

**Федеральное государственное бюджетное образовательное учреждение высшего образования
«НАЦИОНАЛЬНЫЙ ИССЛЕДОВАТЕЛЬСКИЙ МОСКОВСКИЙ
ГОСУДАРСТВЕННЫЙ СТРОИТЕЛЬНЫЙ УНИВЕРСИТЕТ»**

РАБОЧАЯ ПРОГРАММА

Шифр	Наименование дисциплины
Б1.О.01	История России

Код направления подготовки / специальности	08.03.01
Направление подготовки / специальность	Строительство
Наименование ОПОП (направленность / профиль)	Геотехническое и подземное строительство
Год начала реализации ОПОП	2022
Уровень образования	Бакалавриат
Форма обучения	Очная
Год разработки/обновления	2022

Разработчики:

должность	ученая степень, ученое звание	ФИО
Доцент	к.и.н., доцент	Фролов В.П.
Доцент	к.и.н., доцент	Мурашев А.А.

Рабочая программа дисциплины разработана и одобрена кафедрой (структурным подразделением) «Истории и философии».

Рабочая программа утверждена методической комиссией по УГСН, протокол № 1 от «29» августа 2022 г.

1. Цель освоения дисциплины

Целью освоения дисциплины «История России» является формирование компетенций обучающегося в области мировой и Отечественной истории.

Программа составлена в соответствии с требованиями Федерального государственного образовательного стандарта высшего образования по направлению подготовки 08.03.01 Строительство.

Дисциплина относится к обязательной части Блока 1 «Дисциплины (модули)» основной профессиональной образовательной программы «Геотехническое и подземное строительство».

Дисциплина является обязательной для изучения.

2. Перечень планируемых результатов обучения по дисциплине, соотнесенных с планируемыми результатами освоения образовательной программы

Код и наименование компетенции (результат освоения)	Код и наименование индикатора достижения компетенции
УК-1. Способен осуществлять поиск, критический анализ и синтез информации, применять системный подход для решения поставленных задач	УК-1.1 Выбор, анализ, систематизация и передача информации с использованием цифровых средств, а также применение оптимальных алгоритмов при работе с данными, полученными из различных источников
УК-5. Способен воспринимать межкультурное разнообразие общества в социально-историческом, этическом и философском контекстах	УК-5.1 Выявление ценностных оснований межкультурного взаимодействия, выявление причин межкультурного разнообразия общества и влияния исторического наследия с учетом исторически сложившихся форм государственной, общественной, религиозной и культурной жизни
	УК-5.2 Выявление влияния взаимодействия культур и социального разнообразия на процессы развития мировой цивилизации
	УК-5.3 Выявление современных тенденций исторического развития России с учетом геополитической обстановки

Код и наименование индикатора достижения компетенции	Наименование показателя оценивания (результата обучения по дисциплине)
УК-1.1 Выбор, анализ, систематизация и передача информации с использованием цифровых средств, а также применение оптимальных алгоритмов при работе с данными,	Знает принципы работы с информационно-коммуникативными ресурсами, требования к внешней и внутренней критике исторических, в том числе, цифровых источников. Имеет навыки (основного уровня) выделения фактов от мнений, оценки полноты и аутентичности исторической

Код и наименование индикатора достижения компетенции	Наименование показателя оценивания (результата обучения по дисциплине)
полученными из различных источников	информации, систематизации информации по истории, изложения материала со ссылками на информационные ресурсы
УК-5.1 Выявление ценностных оснований межкультурного взаимодействия, выявление причин межкультурного разнообразия общества и влияния исторического наследия с учетом исторически сложившихся форм государственной, общественной, религиозной и культурной жизни	Знает основные тенденции взаимодействия культур и закономерности исторического процесса, его многовариантность, основные факторы, обуславливающие специфику регионального развития и культурного многообразия Имеет навыки (основного уровня) рассмотрения ключевых направлений взаимодействия мировой и Отечественной истории с учетом исторически сложившихся форм государственной, общественной, религиозной и культурной жизни, примеры межкультурного взаимодействия
УК-5.2 Выявление влияния взаимодействия культур и социального разнообразия на процессы развития мировой цивилизации	Знает основные типы цивилизационного развития, характер взаимодействия культур на разных этапах исторического развития Имеет навыки (основного уровня) выявления и характеристики культурного взаимодействия цивилизаций на основных этапах развития мировой истории
УК-5.3 Выявление современных тенденций исторического развития России с учетом геополитической обстановки	Знает истоки современной геополитической обстановки, место и роль России в мировом сообществе Имеет навыки (начального уровня) обсуждения актуальных проблем современной международной и внутренней политики

Информация о формировании и контроле результатов обучения представлена в Фонде оценочных средств (Приложение 1).

3. Трудоемкость дисциплины и видов учебных занятий по дисциплине

Общая трудоемкость дисциплины составляет 4 зачётных единицы (144 академических часа).
(1 зачетная единица соответствует 36 академическим часам)

Видами учебных занятий и работы обучающегося по дисциплине могут являться

Обозначение	Виды учебных занятий и работы обучающегося
Л	Лекции
ЛР	Лабораторные работы
ПЗ	Практические занятия
КоП	Компьютерный практикум
КРП	Групповые и индивидуальные консультации по курсовым работам (курсовым проектам)
СР	Самостоятельная работа обучающегося в период теоретического обучения
Контроль	Самостоятельная работа обучающегося и контактная работа обучающегося с преподавателем в период промежуточной аттестации

Структура дисциплины:

Форма обучения – очная

№	Наименование раздела дисциплины	С	М	Количество часов по видам учебных занятий и работы обучающегося	Формы промежуточной
---	---------------------------------	---	---	---	---------------------

			Л	ЛР	ПЗ	КоП	КРП	СР	Контроль	аттестации, текущего контроля успеваемости*
1	Древняя и средневековая история	1	12		6			30	18	<i>Контрольная работа №1 – разделы 1,2</i>
2	История раннего Нового времени	1	4		2					
	Итого:	1	16		8			30	18	<i>Зачет</i>
3	История Нового времени	2	6		2			21	27	<i>Контрольная работа №2 – разделы 3,4</i>
4	История Новейшего времени	2	10		6					
	Итого:	2	16		8			21	27	<i>Экзамен</i>
	Итого:	1,2	32		16			51	45	<i>Зачет, экзамен</i>

* - реферат, контрольная работа, расчетно-графическая работа, домашнее задание

4. Содержание дисциплины, структурированное по видам учебных занятий и разделам

При проведении аудиторных учебных занятий предусмотрено проведение текущего контроля успеваемости:

- В рамках практических занятий предусмотрено выполнение обучающимися контрольной работы.

4.1 Лекции

Форма обучения – очная.

№	Наименование раздела дисциплины	Тема и содержание лекций
1	Древняя и средневековая история	<p>Тема 1. Теория и методология исторического познания. Предмет истории как научной дисциплины. Сущность, формы и функции исторического знания. Методы изучения истории, альтернативность и многовариантность в исторической науке. Сущность формационного и цивилизационного подходов. Специфика древних цивилизаций. История России – неотъемлемая часть всемирной истории. Периодизация мировой и Отечественной истории.</p> <p>Тема 2. Факторы, обусловившие специфику исторического развития российского общества. Миграционные процессы и их влияние на историческое развитие народов и государств. Этнокультурные, социально-экономические и политические процессы становления русской государственности. Религиозный фактор в истории.</p> <p>Тема 3. Основные тенденции развития общества в Средневековье. Средневековье как стадия исторического процесса. Роль религии и духовенства в средневековых обществах Запада и Востока. Предпосылки образования Древнерусского государства.</p> <p>Тема 4. Древняя Русь. Этапы развития Древнерусского государства и его значение для становления российской государственности и культуры. Феодалная раздробленность Руси, ее причины и последствия.</p>

		<p>Тема 5. Формирование Российского централизованного государства. Социально-экономическое и политическое развитие государств в XIV-XV вв. Особенности процесса объединения земель вокруг Москвы.</p> <p>Тема 6. От средневековья к Новому времени. Россия и мир в XVI-XVII вв. Новое время как стадия исторического процесса. Эпоха Великих географических открытий. Государство и церковь в XVI-XVII в. Основные тенденции социально-экономического и политического развития Российского государства в XVI-XVII вв. Внешняя политика России.</p>
2	История раннего Нового времени	<p>Тема 7. Россия в XVIII в. Основные тенденции развития стран Запада и Востока. Предпосылки модернизации в России. Реформы Петра I. Эпоха дворцовых переворотов. Просвещение и "просвещенный абсолютизм" Екатерины II. Внешняя политика России.</p> <p>Тема 8. Развитие Российской империи в первой половине XIX в. Россия и европейские страны: промышленный переворот, революции и реформы. Международные отношения и внешняя политика России в первой половине XIX в. Успехи и противоречия модернизации в России в первой половине XIX в. Общественно-политическая мысль первой половины XIX в. «Золотой век» русской культуры.</p>
3	История Нового времени	<p>Тема 9. «Эпоха великих реформ» в России. Предпосылки и подготовка реформ 1860-1870-х гг. Крестьянская реформа 1861 г. Реформы местного управления, судебная, военная, образования, печати; их содержание и историческое значение. Социально-экономическое развитие в пореформенный период.</p> <p>Тема 10. Международное сообщество и Россия на рубеже XIX-XX вв. Геополитические изменения в Европе и мире, формирование военно-политических союзов. Внешняя политика России на рубеже веков.</p> <p>Тема 11. Проблема экономического роста и модернизации России в конце XIX - начале XX вв. Реформаторская деятельность С.Ю. Витте. Аграрный вопрос в России. Революция 1905-1907 гг. Реформаторская деятельность П..А. Столыпина.</p>
4	История Новейшего времени	<p>Тема 12. Эпоха войн и революций. Основные тенденции мирового развития в XX в. Россия в Первой мировой войне. Причины и характер революционного кризиса в России в 1917 г. От Февральской к Октябрьской революции. Победа вооруженного восстания в Петрограде. Внешняя политика Советского государства в условиях Версальско-Вашингтонской системы.</p> <p>Тема 13. Советское государство в 1917-1941 гг. Формирование новых структур власти. Политика "военного коммунизма". Итоги гражданской войны. Новая экономическая политика (нэп): сущность, противоречия, итоги. Образование СССР. Особенности социалистической</p>

	<p>индустриализации и коллективизации. Итоги первых пятилеток. Общественно-политическое развитие Советского Союза в 1920-30-е гг. Утверждение тоталитарного режима.</p> <p>Тема 14 Вторая мировая война и Великая Отечественная война. Причины войны, планы и цели сторон. Периодизация, основные события Великой Отечественной войны. Преступления нацистов против мирного населения. Закономерности и цена победы СССР. Уроки истории, значение Великой Победы.</p> <p>Тема 15. СССР в послевоенный период. Основные тенденции социально-экономического, политического и культурного развития страны в 1945-1985 гг. Внешняя политика СССР в условиях холодной войны. Сущность, основные этапы и последствия перестройки 1985-1991 гг. Распад СССР и его геополитические последствия. Образование СНГ.</p> <p>Тема 16. Российская Федерация в современном мире. Экономические и социально-политические преобразования в России в 1990-е гг. Стратегия социально-экономического развития страны. Российская Федерация в первой четверти XXI в.. Национальные проекты. Внешняя политика России. Место и роль Российской Федерации в мировом сообществе.</p>
--	--

4.2 Лабораторные работы

Не предусмотрено учебным планом

4.3 Практические занятия

Форма обучения – очная.

№	Наименование раздела дисциплины	Тема и содержание занятия
1	Древняя и средневековая история	<p>Тема 1. Функции исторического познания. Предмет, цели, задачи, структура курса</p> <p>Тема 2. Особенности становления государственности в России и мире. Древняя Русь. Русские земли в период раздробленности. Образование единого государства XIV-XVI вв.</p> <p>Тема 3. Россия в XVI-XVII вв. Россия в XVI в. Смутное время. Россия в XVII в.</p>
2	История раннего Нового времени	<p>Тема 4. Россия в XVIII -первой половине XIX вв. Реформы Петра I. Эпоха дворцовых переворотов. «Просвещенный абсолютизм» Екатерины II.</p>
3	История Нового времени	<p>Тема 5. Россия и мир во второй половине XIX - начале XX вв. Модернизационные процессы в России: реформы и революции.</p>
4	История Новейшего времени.	<p>Тема 6. Советское государство в 1917-1941 гг. Становление Советского государства. СССР в 1920-1930-е гг. Социально-экономические преобразования.</p> <p>Тема 7. СССР в 1941-1991 гг. Великая Отечественная война. Внешняя и внутренняя политика СССР в 1945-1991 гг.</p> <p>Тема 8. Россия в первой четверти XXI вв. Социально-экономическое и политическое развитие.</p>

4.4 Компьютерные практикумы

Не предусмотрено учебным планом

4.5 Групповые и индивидуальные консультации по курсовым работам (курсовым проектам)

Не предусмотрено учебным планом

4.6 Самостоятельная работа обучающегося в период теоретического обучения

Самостоятельная работа обучающегося в период теоретического обучения включает в себя:

- самостоятельную подготовку к учебным занятиям, включая подготовку к аудиторным формам текущего контроля успеваемости;
- самостоятельную подготовку к промежуточной аттестации.

В таблице указаны темы для самостоятельного изучения обучающимся:

Форма обучения – очная.

№	Наименование раздела дисциплины	Темы для самостоятельного изучения
1	Древняя и средневековая история	Специфика древних цивилизаций и их влияние на историю. Особенности мировых религий. Русские княжества в условиях феодальной раздробленности. Культура Руси. Русь и Орда. Московское государство в системе международных отношений. Секуляризация культуры в XVII в. Сущность церковного раскола и его последствия. Причины и этапы закрепощения крестьян. Народные восстания XVII в. Русские первопроходцы в Сибири.
2	История раннего Нового времени	Освоение Сибири. Петровские реформы в области культуры. Социальные движения XVIII в. и их последствия. Золотой век русской культуры. Промышленный переворот и его последствия.
3	История Нового времени	Геополитические изменения в мире во второй половине XIX вв. и их влияние на развитие Российского государства. Начало парламентаризма в России. Думская монархия. Серебряный век русской культуры.
4	История Новейшего времени	Революционные движения и проблемы национального самоопределения после Первой мировой войны. Проекты образования СССР. Особенности планирования и проведения социалистической индустриализации и коллективизации. Работа тыла в годы Великой Отечественной войны. Деятельность Антигитлеровской коалиции. Этапы холодной войны. Национальные проекты РФ.

4.7 Самостоятельная работа обучающегося и контактная работа обучающегося с преподавателем в период промежуточной аттестации

Работа обучающегося в период промежуточной аттестации включает в себя подготовку к формам промежуточной аттестации (зачету в 1 семестре, экзамену во 2 семестре), а также саму промежуточную аттестацию.

5. Оценочные материалы по дисциплине

Фонд оценочных средств по дисциплине приведён в Приложении 1 к рабочей программе дисциплины.

Оценочные средства для проведения промежуточной аттестации, а также текущего контроля по дисциплине хранятся на кафедре (структурном подразделении), ответственной за преподавание данной дисциплины.

6. Учебно-методическое и материально-техническое обеспечение дисциплины

Основные принципы осуществления учебной работы обучающихся изложены в локальных нормативных актах, определяющих порядок организации контактной работы и порядок самостоятельной работы обучающихся. Организация учебной работы обучающихся на аудиторных учебных занятиях осуществляется в соответствии с п. 3.

6.1 Перечень учебных изданий и учебно-методических материалов для освоения дисциплины

Для освоения дисциплины обучающийся может использовать учебные издания и учебно-методические материалы, имеющиеся в научно-технической библиотеке НИУ МГСУ и/или размещённые в Электронных библиотечных системах.

Актуальный перечень учебных изданий и учебно-методических материалов представлен в Приложении 2 к рабочей программе дисциплины.

6.2 Перечень профессиональных баз данных и информационных справочных систем

При осуществлении образовательного процесса по дисциплине используются профессиональные базы данных и информационных справочных систем, перечень которых указан в Приложении 3 к рабочей программе дисциплины.

6.3 Перечень материально-технического, программного обеспечения освоения дисциплины

Учебные занятия по дисциплине проводятся в помещениях, оснащенных соответствующим оборудованием и программным обеспечением.

Перечень материально-технического и программного обеспечения дисциплины приведен в Приложении 4 к рабочей программе дисциплины.

Приложение 1 к рабочей программе

Шифр	Наименование дисциплины
Б1.О.01	История России

Код направления подготовки / специальности	08.03.01
Направление подготовки / специальность	Строительство
Наименование ОПОП (направленность / профиль)	Автомобильные дороги
Год начала реализации ОПОП	2022
Уровень образования	Бакалавриат
Форма обучения	Очная
Год разработки/обновления	2022

ФОНД ОЦЕНОЧНЫХ СРЕДСТВ

1. Описание показателей и критериев оценивания компетенций, описание шкал оценивания

Оценивание формирования компетенций производится на основе показателей оценивания, указанных в п.2. рабочей программы и в п.1.1 ФОС.

Связь компетенций, индикаторов достижения компетенций и показателей оценивания приведена в п.2 рабочей программы.

1.1. Описание формирования и контроля показателей оценивания

Оценивание уровня освоения обучающимся компетенций осуществляется с помощью форм промежуточной аттестации и текущего контроля. Формы промежуточной аттестации и текущего контроля успеваемости по дисциплине, с помощью которых производится оценивание, указаны в учебном плане и в п.3 рабочей программы.

В таблице приведена информация о формировании результатов обучения по дисциплине разделами дисциплины, а также о контроле показателей оценивания компетенций формами оценивания.

Наименование показателя оценивания (результата обучения по дисциплине)	Номера разделов дисциплины	Формы оценивания (формы промежуточной аттестации, текущего контроля успеваемости)
Знает принципы работы с информационно-коммуникативными ресурсами, требования к внешней и внутренней критике исторических, в том числе, цифровых источников.	1-2	Контрольная работа №1
Имеет навыки (основного уровня) выделения фактов от мнений, оценки полноты и аутентичности исторической информации, систематизации информации по истории, изложения материала со ссылками на информационные ресурсы	1-4	Зачет, экзамен

Знает основные тенденции взаимодействия культур и закономерности исторического процесса, его многовариантность, основные факторы, обуславливающие специфику регионального развития и культурного многообразия	1-4	Контрольная работа №1, контрольная работа № 2, зачет, экзамен
Имеет навыки (основного уровня) рассмотрения ключевых направлений взаимодействия мировой и Отечественной истории с учетом исторически сложившихся форм государственной, общественной, религиозной и культурной жизни, примеры межкультурного взаимодействия	1-4	Контрольная работа №1, контрольная работа № 2, зачет, экзамен
Знает основные типы цивилизационного развития, характер взаимодействия культур на разных этапах исторического развития	1-4	Контрольная работа №1, контрольная работа № 2, зачет, экзамен
Имеет навыки (основного уровня) выявления и характеристики культурного взаимодействия цивилизаций на основных этапах развития мировой истории	1-4	Контрольная работа №1, контрольная работа № 2, зачет, экзамен
Знает истоки современной геополитической обстановки, место и роль России в мировом сообществе	1-4	Контрольная работа № 2, зачет, экзамен
Имеет навыки (начального уровня) обсуждения актуальных проблем современной международной и внутренней политики	1-4	Зачет, экзамен

1.2. Описание критериев оценивания компетенций и шкалы оценивания

При проведении промежуточной аттестации в форме экзамена используется шкала оценивания: «2» (неудовлетворительно), «3» (удовлетворительно), «4» (хорошо), «5» (отлично).

При проведении промежуточной аттестации в форме зачёта используется шкала оценивания: «Не зачтено», «Зачтено».

Показателями оценивания являются знания и навыки обучающегося, полученные при изучении дисциплины.

Критериями оценивания достижения показателей являются:

Показатель оценивания	Критерий оценивания
Знания	Знание терминов, определений, понятий
	Знание основных закономерностей исторического развития, основных этапов и ключевых событий мировой и Отечественной истории
	Усвоение всех дидактических единиц (разделов)
	Полнота ответов на проверочные вопросы
	Правильность ответов на вопросы
	Чёткость изложения и интерпретации знаний
Навыки начального уровня	Навыки подбора и оценки литературы и источников для выполнения задания
	Навыки систематизации информации, полученной из различных источников
	Навыки изложения исторического материала со ссылками на источники
	Навыки анализа актуальных проблем истории и культуры
	Навыки представления результатов самостоятельной работы

Навыки основного уровня	Навыки работы с учебной и дополнительной литературой при подготовке к текущему и промежуточному контролю
	Навыки аргументированного изложения выводов и оценок
	Навыки характеристики основных этапов исторического развития
	Самостоятельность в выполнении заданий
	Результативность (качество) выполнения заданий

2. Типовые контрольные задания для оценивания формирования компетенций

2.1. Промежуточная аттестация

2.1.1. Промежуточная аттестация в форме экзамена, дифференцированного зачета (зачета с оценкой), зачета
Для очной формы обучения зачет в 1 семестре, экзамен во 2 семестре

Форма(ы) промежуточной аттестации:

Перечень типовых вопросов (заданий) для проведения экзамена во 2 семестре (очная форма обучения):

№	Наименование раздела дисциплины	Типовые вопросы/задания
1	Древняя и средневековая история	<ol style="list-style-type: none"> 1. Сущность и функции исторического знания. 2. Методы изучения истории. 3. Понятие и классификация исторических источников. 4. Понятие историографии и основные научные подходы к изучению истории. 5. Факторы исторического развития России. 6. Периодизация мировой и Отечественной истории. Возникновение древних цивилизаций. 7. Средние века как этап в развитии мировой цивилизации. Возникновение мировых религий. 8. Древние славяне, расселение восточных славян в VI-VIII вв. н.э., общественный строй, культура и быт. 9. Древнерусское государство (X-XII вв.), его значение для становления российской государственности и культуры 10. Крещение Руси: геополитическое и культурное значение христианизации восточнославянских земель. 11. Восточнославянские земли в период политической раздробленности. 12. Борьба Руси с иноземными вторжениями в XIII в. 13. Борьба за объединение земель и возвышение Москвы в XIV в. 14. Завершение политического объединения Руси (вторая половина XV – начало XVI вв.).

		<p>Особенности государственной централизации в русских землях. Теория «Москва – третий Рим».</p> <p>15. Эпоха «великих географических открытий» и ее последствия для развития Европейских стран и России.</p> <p>16. Основные направления внешней политики Российского государства в XVI в.</p> <p>17. Внутренняя политика Ивана IV Грозного: ее итоги и последствия.</p> <p>18. Юридическое оформление крепостного права в России в XVI-XVII вв.</p> <p>19. Основные этапы и последствия Смутного времени.</p> <p>20. Социально-экономическое и политическое развитие России в XVII в.</p> <p>21. Реформы русской православной церкви в XVII в. и церковный раскол.</p> <p>22. Основные направления внешней политики России в XVII в.</p>
2	История раннего Нового времени	<p>23. Россия на рубеже XVII-XVIII вв. Необходимость и предпосылки модернизации.</p> <p>24. Внешняя политика Петра I, развитие отношений с европейскими странами.</p> <p>25. Реформы Петра I, итоги его преобразований.</p> <p>26. Эпоха «дворцовых переворотов» (1725-1762 гг.).</p> <p>27. «Просвещенный абсолютизм» Екатерины II.</p> <p>28. Внешняя политика Российской империи во второй половине XVIII в.</p> <p>29. Усиление крепостного гнета и народные движения в XVIII в. Крестьянская война 1773-1775 гг.</p> <p>30. Модернизационные процессы в России в первой половине XIX в.</p> <p>31. Европейское направление внешней политики России в начале XIX в. Отечественная война 1812 г.</p> <p>32. Внешняя политика Российской империи в первой половине XIX в. Восточный вопрос. Крымская война.</p> <p>33. Общественно-политическая мысль России в первой четверти XIX в. Движение декабристов.</p> <p>34. Общественно-политическая мысль России во второй четверти XIX в. Теория «официальной народности», славянофилы и западники.</p>
3	История Нового времени	<p>35. Отмена крепостного права. «Положения 19 февраля 1861 г.».</p> <p>36. Реформы Александра II в 1860-70-х гг. (местного управления, судебная, военная, образования, печати) и их значение.</p> <p>37. Общественно-политическая мысль России во второй половине XIX в. Народничество 1870-1880-х гг.</p> <p>38. Проблемы экономической и политической модернизации России во второй половине XIX в. Контрреформы Александра III.</p>

		<p>39. Внешняя политика Российской империи во второй половине XIX в.</p> <p>40. Социально-экономическое развитие России на рубеже XIX – XX вв. Реформы С.Ю. Витте</p> <p>41. Общественно-политические движения начала XX в. и формирование политических партий в России. Революция 1905-07 гг.: ее причины, характер, основные этапы, значение.</p> <p>42. Реформаторская деятельность П.А. Столыпина.</p> <p>43. Внешняя политика России в начале XX века. Русско-японская война.</p> <p>44. Причины и характер Первой мировой войны. Россия в Первой мировой войне.</p> <p>45. Февральская революция. Двоевластие. Причины дальнейшего углубления кризиса в стране летом и осенью 1917 г.</p>
4	История Новейшего времени	<p>46. Октябрьская революция 1917 г.: цели, первые результаты, значение.</p> <p>47. Гражданская война в России. Причины победы большевиков.</p> <p>48. «Военный коммунизм». Формирование экономической и политической системы Советского государства.</p> <p>49. Образование СССР и развитие союзного государства в 1920-1930-е гг.</p> <p>50. Новая экономическая политика – НЭП (1921-1929 гг.): сущность, противоречия, итоги.</p> <p>51. Основные направления и принципы советской внешней политики в 1920-е и начале 1930-х гг.</p> <p>52. Индустриализация в СССР, ее особенности. Итоги первых пятилеток.</p> <p>53. Причины свертывания нэпа (1929 г.). Коллективизация в СССР: цели, методы проведения, итоги.</p> <p>54. Общественно-политическое развитие СССР в 1930-е гг. «Культурная революция».</p> <p>55. Международное положение и внешняя политика СССР накануне Второй мировой войны.</p> <p>56. Начало Второй мировой войны. Мероприятия советского правительства по модернизации экономики в условиях нарастания военной угрозы.</p> <p>57. Начальный период Великой Отечественной войны</p> <p>58. Коренной перелом в Великой Отечественной и второй мировой войне.</p> <p>59. Завершающий этап Великой Отечественной войны. Вклад Советского Союза в победу над фашистской Германией. Разгром милитаристской Японии.</p> <p>60. Внешняя политика Советского Союза в послевоенный период, противостояние СССР-США, «холодная война».</p>

		<p>61. СССР в послевоенный период (1945-1953 гг.). Варшавский договор и Совет экономической взаимопомощи.</p> <p>62. Хрущевская «оттепель» (1953-1964 гг.): разоблачение «культы личности» Сталина, итоги внутренней политики Н.С. Хрущева.</p> <p>63. Политика разрядки международной напряженности. Хельсинское соглашение 1975 г.</p> <p>64. Итоги социально-экономического и политического развития СССР к началу 1980-х гг. Необходимость радикальных реформ.</p> <p>65. Попытки М.С. Горбачева реформировать «реальный социализм» (1985-1991 гг.). Кризис власти и распад СССР.</p> <p>66. Социально-экономические и политические реформы 1990-х гг. в России и их результаты.</p> <p>67. Внутренняя и внешняя политика России в первой четверти XXI в.</p> <p>68. Основные этапы истории МИСИ-НИУ МГСУ.</p>
--	--	--

Перечень типовых вопросов (заданий) для проведения зачета в 1 семестре (очная форма обучения):

№	Наименование раздела дисциплины	Типовые вопросы/задания
1	Древняя и средневековая история	<p>1. Сущность и функции исторического знания.</p> <p>2. Методы изучения истории.</p> <p>3. Понятие и классификация исторических источников.</p> <p>4. Понятие историографии и основные научные подходы к изучению истории.</p> <p>5. Факторы исторического развития России.</p> <p>6. Периодизация мировой и Отечественной истории. Возникновение древних цивилизаций.</p> <p>7. Средние века как этап в развитии мировой цивилизации. Возникновение мировых религий.</p> <p>8. Древние славяне, расселение восточных славян в VI-VIII вв. н.э., общественный строй, культура и быт.</p> <p>9. Древнерусское государство (X-XII вв.), его значение для становления российской государственности и культуры</p> <p>10. Крещение Руси: геополитическое и культурное значение христианизации восточнославянских земель.</p> <p>11. Восточнославянские земли в период политической раздробленности.</p> <p>12. Борьба Руси с иноземными вторжениями в XIII в.</p> <p>13. Культура домонгольской Руси.</p>

		<p>14. Причины возвышения Москвы в XIV в. Деятельность московских князей в XIV-первой половине XV в.</p> <p>15. Завершение политического объединения Руси (вторая половина XV – начало XVI вв.). Особенности государственной централизации в русских землях. Теория «Москва – третий Рим».</p> <p>16. Эпоха «великих географических открытий» и ее последствия для развития Европейских стран и России.</p> <p>17. Основные направления внешней политики Российского государства в XVI в.</p> <p>18. Русское государство в середине XVI в.: реформы «Избранной рады».</p> <p>19. Опричнина Ивана IV Грозного: причины, сущность, последствия.</p> <p>20. Культура Московского княжества XIV-XVI вв.</p> <p>21. Юридическое оформление крепостного права в России в XVI-XVII вв.</p> <p>22. Основные этапы и последствия Смутного времени.</p> <p>23. Особенности социально-экономического и политического развития России в XVII в.</p> <p>24. Реформы русской православной церкви в XVII в. и церковный раскол.</p> <p>25. Секуляризация культуры России в XVII в.</p> <p>26. Основные направления внешней политики России в XVII в.</p>
2	История времени Нового	<p>27. Россия на рубеже XVII-XVIII вв. Необходимость и предпосылки модернизации.</p> <p>28. Внешняя политика Петра I, развитие отношений с европейскими странами.</p> <p>29. Реформы Петра I в области государственного управления и их значение.</p> <p>30. Социально-экономические реформы Петра I, итоги его преобразований.</p> <p>31. Реформы Петра I в области культуры и их значение.</p> <p>32. Эпоха «дворцовых переворотов» (1725-1762 гг.)</p> <p>33. «Просвещенный абсолютизм» Екатерины II.</p> <p>34. Внешняя политика Российской империи во второй половине XVIII в.</p> <p>35. Усиление крепостного гнета и народные движения в XVIII в. Крестьянская война 1773-1775 гг.</p> <p>36. Модернизационные процессы в России в первой половине XIX в.</p> <p>37. Европейское направление внешней политики России в начале XIX в. Отечественная война 1812 г.</p> <p>38. Внешняя политика Российской империи в первой половине XIX в. Восточный вопрос. Крымская война.</p> <p>39. Общественно-политическая мысль России в первой четверти XIX в. Движение декабристов.</p>

		40. Общественно-политическая мысль России во второй четверти XIX в. Теория «официальной народности», славянофилы и западники.
--	--	---

2.1.2. Промежуточная аттестация в форме защиты курсовой работы (курсового проекта)

Промежуточная аттестация в форме защиты курсовой работы/курсового проекта не проводится.

2.2. Текущий контроль

2.2.1. Перечень форм текущего контроля:

- 1 контрольная работа №1 в 1 семестре;
- 1 контрольная работа №2 во 2 семестре.

2.2.2. Типовые контрольные задания форм текущего контроля

Контрольная работа «Российская история: факты и оценки»

Контрольная работа выполняется на практическом занятии в качестве текущего контроля успеваемости по темам разделов 1-4.

Примеры типового задания

Познавательная функция исторического познания заключается в...

- 1) выявлении закономерностей исторического развития;
- 2) идентификации и ориентации общества, личности;
- 3) формировании гражданских, нравственных ценностей и качеств;
- 4) выработке научно-обоснованного политического курса;
- 5) определении направлений внешней политики.

Как назывался высший сословно-представительный орган в России середины XVI - середины XVII вв.? Найдите правильный ответ:

- 1) вече;
- 2) Земский Собор;
- 3) Избранная рада;
- 4) Сенат;
- 5) Синод.

На каких двух принципах строилась политика «просвещенного абсолютизма»

- 1) неприкосновенности старого порядка
- 2) теории «общественного договора»
- 3) католического богословия
- 4) теории «естественного права»

По Крестьянской реформе 1861 г.:

- 1) крестьяне освобождались без земли;
- 2) вся помещичья земля передавалась крестьянам;
- 3) крестьяне должны были платить выкуп за землю;
- 4) крестьяне должны были платить выкуп за личную свободу;
- 5) крестьяне переселялись на хутора.

3. Методические материалы, определяющие процедуры оценивания

Процедура проведения промежуточной аттестации и текущего контроля успеваемости регламентируется локальным нормативным актом, определяющим порядок осуществления текущего контроля успеваемости и промежуточной аттестации обучающихся.

3.1.Процедура оценивания при проведении промежуточной аттестации обучающихся по дисциплине в форме экзамена и/или дифференцированного зачета (зачета с оценкой)

Промежуточная аттестация по дисциплине в форме экзамена проводится во 2 семестре.

Используются критерии и шкала оценивания, указанные в п.1.2. Оценка выставляется преподавателем интегрально по всем показателям и критериям оценивания.

Ниже приведены правила оценивания формирования компетенций по показателю оценивания «Знания».

Критерий оценивания	Уровень освоения и оценка			
	«2» (неудовлетв.)	«3» (удовлетвор.)	«4» (хорошо)	«5» (отлично)
Знание терминов, определений, понятий	Не знает терминов и определений	Знает термины и определения, но допускает неточности формулировок	Знает термины и определения	Знает термины и определения, может корректно сформулировать их самостоятельно
Знание закономерностей исторического развития, основных этапов и ключевых событий мировой и Отечественной истории	Не знает основные закономерности и, этапы и ключевые события мировой и Отечественной истории	Знает основные этапы мировой и Отечественной истории, но не может объяснить закономерности, назвать ключевые события	Знает основные закономерности и этапы исторического развития, ключевые события мировой и Отечественной истории	Знает основные закономерности и факторы исторического развития, принципы периодизации, может самостоятельно определить ключевые события для каждого рассматриваемого периода
Усвоение всех дидактических единиц (разделов)	Не знает значительной части материала дисциплины	Знает только основной материал дисциплины, не усвоил его деталей	Знает материал дисциплины в полном объеме	Обладает твёрдым и полным знанием материала дисциплины, владеет дополнительными знаниями
Полнота ответов на проверочные вопросы	Не даёт ответы на большинство вопросов	Даёт неполные ответы на все вопросы	Даёт ответы на вопросы, но не все - полные	Даёт полные, развёрнутые ответы на поставленные вопросы
Правильность ответов на вопросы	Допускает грубые ошибки при изложении ответа на вопрос	В ответе имеются существенные ошибки	В ответе имеются несущественные неточности	Ответ верен

Чёткость изложения и интерпретации знаний	Излагает знания без логической последовательности	Излагает знания с нарушениями в логической последовательности	Излагает знания без нарушений в логической последовательности	Излагает знания в логической последовательности, самостоятельно их интерпретируя и анализируя
	Не может назвать важнейшие даты и дать поясняющие примеры по теме	Допускает ошибки в выборе фактического материала по теме	Правильно выбирает фактический материал, приводит необходимые даты	Дает иллюстративный материал в полном объеме, способен самостоятельно предложить корректный вариант презентации материала
	Неверно излагает и интерпретирует события	Допускает неточности в изложении и интерпретации событий и фактов	Грамотно и по существу излагает знания	Грамотно и точно излагает знания, делает самостоятельные выводы

Ниже приведены правила оценивания формирования компетенций по показателю оценивания «Навыки начального уровня».

Критерий оценивания	Уровень освоения и оценка			
	«2» (неудовлетв.)	«3» (удовлетвор.)	«4» (хорошо)	«5» (отлично)
Навыки подбора и оценки литературы и источников для выполнения задания	Не может выбрать литературу и источники	Испытывает затруднения при выборе литературы и источников	Без затруднений выбирает необходимую литературу и источники	Использует различные информационно-коммуникативные ресурсы, способен самостоятельно находить дополнительные источники информации
Навыки систематизации информации, полученной из различных источников	Не имеет навыков систематизации информации	Имеет навыки работы только с учебной литературой	Имеет навыки работы с учебной и дополнительной литературой и источниками	Имеет навыки работы как с учебной, так и с научной литературой
Навыки изложения исторического материала со ссылками на источники	Не имеет навыка изложения исторического материала со ссылками на источники	Не использует стандарт оформления ссылок на источники	Допускает небольшие ошибки при оформлении ссылок на источники	Не допускает ошибок при оформлении ссылок на источники

Навыки анализа актуальных проблем истории и культуры	Навыки анализа не сформированы	Испытывает затруднения с формулированием корректных выводов	Делает корректные выводы по результатам выполнения учебного задания	Самостоятельно анализирует актуальные проблемы истории и культуры
Навыки представления результатов самостоятельной работы	Не может подготовить устный доклад на основе письменной работы	Делает краткое сообщение по теме, но не может ответить на вопросы	Делает сообщение по теме, отвечает на поставленные вопросы	Презентация результатов самостоятельной работы с необходимыми иллюстративными материалами, свободное владение материалом

Ниже приведены правила оценивания формирования компетенций по показателю оценивания «Навыки основного уровня».

Критерий оценивания	Уровень освоения и оценка			
	«2» (неудовлетв.)	«3» (удовлетвор.)	«4» (хорошо)	«5» (отлично)
Навыки работы с учебной и дополнительной литературой при подготовке к текущему и промежуточному контролю	Навык самостоятельно й подготовки к текущему и промежуточному контролю не сформирован	Испытывает затруднения при выборе необходимого материала из рекомендованной литературы	Без затруднений выбирает необходимый материал из рекомендованной литературы	Самостоятельно выбирает материал из основной и дополнительной литературы
Навыки аргументированного изложения выводов и оценок	Отсутствует аргументация, сделаны некорректные выводы	Приводит недостаточно аргументов, испытывает затруднения с формулированием корректных выводов	Приводит достаточно аргументов, делает корректные выводы	Свободно владеет фактическим материалом, приводит большое количество аргументов для обоснования своих выводов и оценок.
Навыки характеристики основных этапов исторического развития	Не может назвать основные этапы исторического развития	Допускает ошибки при характеристике основных этапов исторического развития	Не допускает ошибок, использует базовые характеристики	При характеристике основных этапов исторического развития использует разнообразную дополнительную информацию
Самостоятельность в выполнении заданий	Не может самостоятельно планировать и выполнять задания	Выполняет задания только с помощью наставника	Самостоятельно выполняет задания с консультациями у наставника	Выполняет задания самостоятельно, без посторонней помощи

Результативность (качество) выполнения заданий	Выполняет задания некачественно	Выполняет задания с недостаточным качеством	Выполняет задания качественно	Выполняет качественно сложные задания
--	---------------------------------	---	-------------------------------	---------------------------------------

3.2. Процедура оценивания при проведении промежуточной аттестации обучающихся по дисциплине в форме зачёта

Промежуточная аттестация по дисциплине в форме зачёта проводится в 1 семестре. Для оценивания знаний и навыков используются критерии и шкала, указанные п.1.2.

Ниже приведены правила оценивания формирования компетенций по показателю оценивания «Знания».

Критерий оценивания	Уровень освоения и оценка	
	Не зачтено	Зачтено
Объём освоенного материала, усвоение всех дидактических единиц (разделов)	Не знает значительной части материала дисциплины	Знает материал дисциплины
Полнота ответов на проверочные вопросы	Не даёт ответы на большинство вопросов	Даёт ответы на большинство вопросов
Правильность ответов на вопросы	Допускает грубые ошибки при изложении ответа на вопрос	Не допускает ошибок при изложении ответа на вопрос

Ниже приведены правила оценивания формирования компетенций по показателю оценивания «Навыки начального уровня».

Критерий оценивания	Уровень освоения и оценка	
	Не зачтено	Зачтено
Навыки выполнения заданий различной сложности	Не имеет навыков выполнения заданий	Имеет навыки выполнения заданий
Навыки самопроверки. Качество сформированных навыков	Допускает грубые ошибки при выполнении заданий	Не допускает ошибки при выполнении заданий
Навыки анализа результатов выполнения заданий, решения задач	Делает некорректные выводы	Делает корректные выводы

Ниже приведены правила оценивания формирования компетенций по показателю оценивания «Навыки основного уровня».

Критерий оценивания	Уровень освоения и оценка	
	Не зачтено	Зачтено
Навыки выполнения заданий различной сложности	Не имеет навыков выполнения заданий	Имеет навыки выполнения заданий
Навыки самопроверки. Качество сформированных навыков	Допускает грубые ошибки при выполнении заданий	Не допускает ошибки при выполнении заданий
Навыки анализа результатов выполнения заданий, решения задач	Делает некорректные выводы	Делает корректные выводы

Быстрота выполнения заданий	Не выполняет задания или выполняет их очень медленно, не достигая поставленных задач	Выполняет задания в поставленные сроки
Самостоятельность в выполнении заданий	Не может самостоятельно планировать и выполнять задания	Планирование и выполнение заданий осуществляет самостоятельно
Результативность (качество) выполнения заданий	Выполняет задания некачественно	Выполняет задания с достаточным уровнем качества

3.3. Процедура оценивания при проведении промежуточной аттестации обучающихся по дисциплине в форме защиты курсовой работы (курсового проекта)

-Промежуточная аттестация по дисциплине в форме защиты курсовой работы/курсового проекта не проводится.

Приложение 2 к рабочей программе

Шифр	Наименование дисциплины
Б1.О.01	История России

Код направления подготовки / специальности	08.03.01
Направление подготовки / специальность	Строительство
Наименование ОПОП (направленность / профиль)	Геотехническое и подземное строительство
Год начала реализации ОПОП	2022
Уровень образования	Бакалавриат
Форма обучения	Очная
Год разработки/обновления	2022

Перечень учебных изданий и учебно-методических материалов

Печатные учебные издания в НТБ НИУ МГСУ:

№ п/п	Автор, название, место издания, издательство, год издания, количество страниц	Количество экземпляров в библиотеке НИУ МГСУ
1	Мунчаев Ш.М. История России : учебник для студентов высших учебных заведений / Ш. М.Мунчаев, В. М. Устинов. - 5-е изд., перераб. и доп. - Москва : Норма ; [Б. м.] : Инфра-М, 2013. - 751 с. : ил. - Библиогр.: с. 745-751. - ISBN 978-5-91768-147-4 (Норма). - ISBN 978-5-16-003642-7	50
2	История России [Текст] : учебник / А. С. Орлов [и др.] ; Моск. гос. ун-т им. М. В. Ломоносова ; Исторический факультет. - 4-е изд., перераб. и доп. - Москва : Проспект, 2012. - 528 с. ISBN 978-5-392-04703-1	100
3	История : учебник для студентов ВПО, обучающихся по направлению 270800 - "Строительство" / [Т. А. Молокова [и др.] ; под ред. Т. А. Молоковой ; Московский государственный строительный университет. - Москва : МГСУ, 2013. - 279 с. - ISBN 978-5-7264-0783-8	126

Электронные учебные издания в электронно-библиотечных системах (ЭБС):

№ п/п	Автор, название, место издания, год издания, количество страниц	Ссылка на учебное издание в ЭБС
1	История : учебник / под ред. Т. А. Молоковой ; [Т. А. Молокова и др.] ; Нац. исследоват. моск. гос. строит. ун-т. - 4-е изд. (эл.). - Москва : Изд-во МИСИ-МГСУ, 2017. - Электрон. текстовые дан. (1 файл pdf : 289 с.). - (История). - ISBN 978-5-7264-1653-3	http://lib-04.gic.mgsu.ru/lib/2019/19.pdf
2	История : учебное пособие / [В. П. Фролов [и др.] ; под ред. Т.А. Молоковой ; Национальный исследовательский московский государственный строительный университет. - Москва : НИУ МГСУ, 2016. - 1 эл. опт. диск (CD-ROM). - ISBN 978-5-7264-1425-6 (сетевое). - ISBN 978-5-7264-1426-3 (локальное)	http://lib-05.gic.mgsu.ru/lib/2017/30.pdf

3	Фролов, В. П. Глоссарий по истории : учебное пособие / В. П. Фролов ; под редакцией Т. А. Молокова. — Москва : Московский государственный строительный университет, ЭБС АСВ, 2011. — 64 с.	https://www.iprblookshop.ru/16396.html
4	Хронограф : учебное пособие по истории / составители О. М. Бызова, А. А. Мурашев, Т. Л. Пантелеева, под редакцией Т. А. Молокова. — Москва : Московский государственный строительный университет, ЭБС АСВ, 2012. — 70 с. — ISBN 978-5-7264-0580-3.	https://www.iprblookshop.ru/16315.html
5	Волков, В. А. История России. Конец XVII - начало XX вв. : учебник для бакалавриата / В. А. Волков, Е. В. Волкова. — Москва : Прометей, 2019. — 456 с. — ISBN 978-5-907100-48-0.	https://www.iprblookshop.ru/94435.html
6	История России и мира в источниках : практикум / составители Е. Я. Лубкова, Е. И. Филина, А. М. Черныш. — Москва : Московский педагогический государственный университет, 2020. — 512 с. — ISBN 978-5-4263-0941-8.	https://www.iprblookshop.ru/105903.html
7	История, культурология, история мировых цивилизаций : учебное наглядное пособие для обучающихся бакалавриата и специалитета по всем УГСН, реализуемым НИУ МГСУ / сост. : К. Н. Гацунаев, Т. Л. Пантелеева, Ю. В. Посвятенко ; Нац. исслед. Моск. гос. строит. ун-т, каф. истории и философии. - Москва : Изд-во МИСИ-МГСУ, 2020. - 1 эл. опт. диск. - (УНП). - Загл. с титул. экрана. - ISBN 978-5-7264-2520-7 (сетевое). - ISBN 978-5-7264-2521-4 (локальное)	http://lib-04.gic.mgsu.ru/lib/UNP2020/71.pdf

Перечень учебно-методических материалов в НТБ НИУ МГСУ

№ п/п	Автор, название, место издания, издательство, год издания, количество страниц
1	История России: методические указания для подготовки к практическим занятиям, выполнения самостоятельной работы и самопроверки знаний / составители О. М. Бызова, Т. Л. Пантелеева, под редакцией Т. А. Молоковой. — Москва : Московский государственный строительный университет, ЭБС АСВ, 2013. — 88 с. — Текст : электронный // Цифровой образовательный ресурс IPR SMART : [сайт]. URL: http://lib-04.gic.mgsu.ru/lib/%D0%9C%D0%B5%D1%82%D0%BE%D0%B4%D0%B8%D1%87%D0%BA%D0%B8%202015/374.pdf
2	История : методические указания для подготовки к практическим занятиям для студентов всех направлений подготовки, реализуемых в МГСУ / сост.: О. М. Бызова, Т. Л. Пантелеева ; под редакцией Т. А. Молоковой. Московский государственный строительный университет. - Учеб. электрон. изд. - Москва : МГСУ, 2014. - 1 эл. опт. диск (CD-ROM) : цв. - URL: http://lib-04.gic.mgsu.ru/lib/%D0%94%D0%B8%D1%81%D0%BA%D0%B8-2015-1/41.pdf . - ISBN 978-5-7264-0963-4
3	История : методические указания по выполнению самостоятельной работы и самопроверке знания, для студентов всех направлений и профилей подготовки, реализуемых в МГСУ / сост.: О. М. Бызова, Т. Л. Пантелеева ; Московский государственный строительный университет. - Учеб. электрон. изд. - Москва : МГСУ, 2014. - 1 эл. опт. диск (CD-ROM) : цв. - URL: http://lib-04.gic.mgsu.ru/lib/%D0%94%D0%B8%D1%81%D0%BA%D0%B8-2015-1/3.pdf . - ISBN 978-5-7264-0876-7

Электронные образовательные ресурсы

№ п/п	Ссылка на электронный курс
1	https://cito.mgsu.ru/subject/index/card/subject_id/1502

Приложение 3 к рабочей программе

Шифр	Наименование дисциплины
Б1.О.01	История России

Код направления подготовки / специальности	08.03.01
Направление подготовки / специальность	Строительство
Наименование ОПОП (направленность / профиль)	Геотехническое и подземное строительство
Год начала реализации ОПОП	2022
Уровень образования	Бакалавриат
Форма обучения	Очная
Год разработки/обновления	2022

Перечень профессиональных баз данных и информационных справочных систем

Наименование	Электронный адрес ресурса
«Российское образование» - федеральный портал	http://www.edu.ru/index.php
Научная электронная библиотека	http://elibrary.ru/defaultx.asp?
Электронная библиотечная система IPRbooks	http://www.iprbookshop.ru/
Федеральная университетская компьютерная сеть России	http://www.runnet.ru/
Информационная система "Единое окно доступа к образовательным ресурсам"	http://window.edu.ru/
Научно-технический журнал по строительству и архитектуре «Вестник МГСУ»	http://www.vestnikmgsu.ru/
Научно-техническая библиотека НИУ МГСУ	http://www.mgsu.ru/resources/Biblioteka/

Приложение 4 к рабочей программе

Шифр	Наименование дисциплины
Б1.О.01	История России

Код направления подготовки / специальности	08.03.01
Направление подготовки / специальность	Строительство
Наименование ОПОП (направленность / профиль)	Геотехническое и подземное строительство
Год начала реализации ОПОП	2022
Уровень образования	Бакалавриат
Форма обучения	Очная
Год разработки/обновления	2022

Материально-техническое и программное обеспечение дисциплины

Наименование специальных помещений и помещений для самостоятельной работы	Оснащенность специальных помещений и помещений для самостоятельной работы	Перечень лицензионного программного обеспечения. Реквизиты подтверждающего документа
Учебные аудитории для проведения учебных занятий, текущего контроля и промежуточной аттестации	Рабочее место преподавателя, рабочие места обучающихся	
<p>Помещение для самостоятельной работы обучающихся</p> <p>Ауд. 41 НТБ на 80 посадочных мест (рабочее место библиотекаря, рабочие места обучающихся)</p>	<p>ИБП GE VH Series VH 700 Источник бесперебойного питания РИП-12 (2 шт.) Компьютер/ТИП №5 (2 шт.) Компьютер Тип № 1 (6 шт.) Контрольно-пусковой блок С2000-КПБ (26 шт.) Монитор / Samsung 21,5" S22C200B (80 шт.) Плоттер / HP DJ T770 Прибор приемно-контрольный С2000-АСПТ (2 шт.) Принтер / HP LaserJet P2015 DN Принтер /Тип № 4 н/т Принтер HP LJ Pro 400 M401dn Системный блок / Kraftway Credo тип 4 (79 шт.) Электронное табло 2000*950</p>	<p>Adobe Acrobat Reader DC (ПО предоставляется бесплатно на условиях OpLic)</p> <p>Adobe Flash Player (ПО предоставляется бесплатно на условиях OpLic)</p> <p>APM Civil Engineering (Договор № 109/9.13_АО НИУ от 09.12.13 (НИУ-13))</p> <p>ArcGIS Desktop (Договор передачи с ЕСПИ СНГ 31 лицензии от 27.01.2016)</p> <p>ArhciCAD [22] (БД; Веб-кабинет или подписка; OpenLicense)</p> <p>AutoCAD [2018] (БД; Веб-кабинет или подписка; OpenLicense)</p> <p>AutoCAD [2020] (БД; Веб-кабинет или подписка; OpenLicense)</p> <p>Autodesk Revit [2018] (БД; Веб-кабинет или подписка; OpenLicense)</p> <p>Autodesk Revit [2020] (БД; Веб-кабинет или подписка; OpenLicense)</p> <p>CorelDRAW [GSX5;55] (Договор № 292/10.11-АО НИУ от 28.11.2011 (НИУ-11))</p> <p>eLearnBrowser [1.3] (Договор ГМЛ-Л-16/03-846 от 30.03.2016)</p> <p>Google Chrome (ПО предоставляется бесплатно на условиях OpLic)</p>

Наименование специальных помещений и помещений для самостоятельной работы	Оснащенность специальных помещений и помещений для самостоятельной работы	Перечень лицензионного программного обеспечения. Реквизиты подтверждающего документа
		<p>Lazarus (ПО предоставляется бесплатно на условиях OpLic) Mathcad [Edu.Prime;3;30] (Договор №109/9.13_АО НИУ от 09.12.13 (НИУ-13)) Mathworks Matlab [R2008a;100] (Договор 089/08-ОК(ИОП) от 24.10.2008) Mozilla Firefox (ПО предоставляется бесплатно на условиях OpLic) MS Access [2013;Im] (OpenLicense; Подписка Azure Dev Tools; БД; Веб-кабинет) MS ProjectPro [2013;ImX] (OpenLicense; Подписка Azure Dev Tools; БД; Веб-кабинет) MS VisioPro [2013;ADT] (OpenLicense; Подписка Azure Dev Tools; БД; Веб-кабинет) MS Visual FoxPro [ADT] (OpenLicense; Подписка Azure Dev Tools; БД; Веб-кабинет) nanoCAD СПДС Стройплощадка (Договор бесплатной передачи / партнерство) PascalABC [3.2.0.1311] (ПО предоставляется бесплатно на условиях OpLic) Visual Studio Ent [2015;Imx] (OpenLicense; Подписка Azure Dev Tools; БД; Веб-кабинет) Visual Studio Expr [2008;ImX] (OpenLicense; Подписка Azure Dev Tools; БД; Веб-кабинет) WinPro 7 [ADT] (OpenLicense; Подписка Azure Dev Tools; БД; Веб-кабинет) Компас-3D V14 АЕС (Договор № 109/9.13_АО НИУ от 09.12.13 (НИУ-13)) ПК ЛИРА-САПР [2013] (Договор № 109/9.13_АО НИУ от 09.12.13 (НИУ-13))</p>
<p>Помещение для самостоятельной работы обучающихся</p> <p>Ауд. 59 НТБ на 5 посадочных мест, оборудованных компьютерами (рабочее место библиотекаря, рабочие места обучающихся, рабочее место для лиц с ограниченными</p>	<p>Компьютер / ТИП №5 (4 шт.) Монитор Acer 17" AL1717 (4 шт.) Монитор Samsung 24" S24C450B Системный блок Kraftway Credo KC36 2007 (4 шт.) Системный блок Kraftway Credo KC43 с KSS тип3 Принтер/HP LaserJet P2015 DN Аудиторный стол для инвалидов-колясочников Видеоувеличитель /Optelec ClearNote Джойстик компьютерный беспроводной Клавиатура Clevy с большими кнопками и накладкой (беспроводная)</p>	<p>Google Chrome (ПО предоставляется бесплатно на условиях OpLic (не требуется)) Adobe Acrobat Reader DC (ПО предоставляется бесплатно на условиях OpLic (не требуется)) eLearnBrowser [1.3] (Договор ГМЛ-Л-16/03-846 от 30.03.2016) Mozilla Firefox (ПО предоставляется бесплатно на условиях OpLic (лицензия не требуется)) MS OfficeStd [2010; 300] (Договор № 162/10 - АО НИУ от 18.11.2010 (НИУ-10)) Adobe Acrobat Reader [11] (ПО предоставляется бесплатно на условиях OpLic (лицензия не требуется))</p>

Наименование специальных помещений и помещений для самостоятельной работы	Оснащенность специальных помещений и помещений для самостоятельной работы	Перечень лицензионного программного обеспечения. Реквизиты подтверждающего документа
возможностями здоровья) Читальный зал на 52 посадочных места	Кнопка компьютерная выносная малая Кнопка компьютерная выносная малая (2 шт.)	K-Lite Codec Pack (ПО предоставляется бесплатно на условиях OpLic (лицензия не требуется))
<p>Помещение для самостоятельной работы обучающихся</p> <p>Ауд. 84 НТБ На 5 посадочных мест, оборудованных компьютерами (рабочее место библиотекаря, рабочие места обучающихся)</p> <p>Читальный зал на 52 посадочных места</p>	Монитор Acer 17" AL1717 (5 шт.) Системный блок Kraftway KW17 2010 (5 шт.)	AutoCAD [2020] (БД; Веб-кабинет или подписка; OpenLicense) Eurosoft STARK [201W;20] (Договор № 089/08-ОК(ИОП) от 24.10.2008) MS OfficeStd [2010; 300] (Договор № 162/10 - АО НИУ от 18.11.2010 (НИУ-10)) nanoCAD СПДС Конструкции (Договор бесплатной передачи / партнерство) WinPro 7 [ADT] (OpenLicense; Подписка Azure Dev Tools; БД; Веб-кабинет) ПК ЛИРА-САПР [2013R5] (ПО предоставляется бесплатно на условиях OpLic (лицензия не требуется))

Федеральное государственное бюджетное образовательное учреждение высшего образования
«НАЦИОНАЛЬНЫЙ ИССЛЕДОВАТЕЛЬСКИЙ МОСКОВСКИЙ ГОСУДАРСТВЕННЫЙ
СТРОИТЕЛЬНЫЙ УНИВЕРСИТЕТ»

РАБОЧАЯ ПРОГРАММА

Шифр	Наименование дисциплины
Б1.О.02	Иностранный язык

Код направления подготовки / специальности	08.03.01
Направление подготовки / специальность	Строительство
Наименование ОПОП (направленность / профиль)	Геотехническое и подземное строительство
Год начала реализации ОПОП	2022
Уровень образования	Бакалавриат
Форма обучения	Очная
Год разработки/обновления	2022

Разработчики:

должность	ученая степень, ученое звание	ФИО
старший преподаватель		Дриженко М.А.
старший преподаватель		Костюкович Е.Ю.
и.о. зав. кафедрой, доцент	к. пед. н., доцент	Метелькова Л.А.
доцент	к. филол. н., доцент	Волохова В.В.

Рабочая программа дисциплины разработана и одобрена кафедрой иностранных языков и профессиональной коммуникации.

Рабочая программа утверждена методической комиссией по УГСН,
протокол № 1 от «29» августа 2022 г.

1. Цель освоения дисциплины

Целью освоения дисциплины «Иностранный язык» является формирование компетенций обучающегося в области устной и письменной иноязычной коммуникации.

Программа составлена в соответствии с требованиями Федерального государственного образовательного стандарта высшего образования по направлению подготовки 08.03.01 Строительство.

Дисциплина относится к обязательной части Блока 1 «Дисциплины (модули)» основных профессиональных образовательных программ направления подготовки. Дисциплина является обязательной для изучения.

2. Перечень планируемых результатов обучения по дисциплине, соотнесенных с планируемыми результатами освоения образовательной программы

Код и наименование компетенции (результат освоения)	Код и наименование индикатора достижения компетенции
УК-4 Способен осуществлять деловую коммуникацию в устной и письменной формах на государственном языке Российской Федерации и иностранном(ых) языке(ах)	УК-4.2 Чтение и понимание на слух информации делового и профессионального характера на иностранном языке (работа со словарем)
	УК-4.3 Владение языковым материалом (лексическими единицами и грамматическими структурами), необходимым для осуществления деловой и профессионально-ориентированной коммуникации на иностранном языке

Код и наименование индикатора достижения компетенции	Наименование показателя оценивания (результата обучения по дисциплине)
УК-4.2: Чтение и понимание на слух информации делового и профессионального характера на иностранном языке (работа со словарем)	Знает лексические единицы и грамматические конструкции в рамках изучаемых тем для понимания письменной и устной информации деловой и профессиональной направленности. Имеет навыки начального уровня чтения деловых и профессиональных текстов с использованием словаря для извлечения полной или частичной информации. Имеет навыки основного уровня аудирования иноязычной речи делового и профессионального характера, работа со специализированными одноязычными и двуязычными словарями для получения необходимой информации.
УК-4.3: Владение языковым материалом (лексическими единицами и грамматическими структурами), необходимым для осуществления деловой и профессионально-ориентированной коммуникации на иностранном языке	Знает деловую и профессионально-ориентированную лексику и грамматические конструкции необходимые для осуществления устной и письменной коммуникации на иностранном языке. Имеет навыки начального уровня осуществления деловой и профессионально-ориентированной коммуникации в письменной и устной форме с соблюдением грамматических правил и стилистических норм изучаемого языка.

Код и наименование индикатора достижения компетенции	Наименование показателя оценивания (результата обучения по дисциплине)
	<i>Имеет навыки основного уровня</i> построения высказывания на иностранном языке с использованием изученного языкового материала для осуществления деловой и профессионально-ориентированной коммуникации.

Информация о формировании и контроле результатов обучения представлена в Фонде оценочных средств (Приложение 1).

3. Трудоёмкость дисциплины и видов учебных занятий по дисциплине

Общая трудоёмкость дисциплины составляет 8 зачётных единиц (288 академических часов) (1 зачетная единица соответствует 36 академическим часам).

Видами учебных занятий и работы обучающегося по дисциплине могут являться.

Обозначение	Виды учебных занятий и работы обучающегося
Л	Лекции
ЛР	Лабораторные работы
ПЗ	Практические занятия
КоП	Компьютерный практикум
КРП	Групповые и индивидуальные консультации по курсовым работам (курсовым проектам)
СР	Самостоятельная работа обучающегося в период теоретического обучения
Контроль	Самостоятельная работа обучающегося и контактная работа обучающегося с преподавателем в период промежуточной аттестации

Структура дисциплины:

Форма обучения – очная.

№	Наименование раздела дисциплины	Семестр	Количество часов по видам учебных занятий и работы обучающегося						Контроль	Формы промежуточной аттестации, текущего контроля успеваемости	
			Л	ЛР	ПЗ	КоП	КРП	СР			
1	Высшее строительное образование	1			10				71	9	Домашняя работа № 1 – р. 1 - 2,
2	Строительные профессии				16						
3	Типы зданий				16						
4	Строительные материалы				22						
											Домашняя работа № 2 – р. 3 - 4, Контрольная работа №1 –

										р. 1 - 4
	Итого:	1			64			71	9	<i>Зачет</i>
5	Основные конструктивные элементы зданий и сооружений	2			18		53	27		Домашняя работа № 3 – р. 4 - 5, Домашняя работа № 4 – р. 6 - 7, Контрольная работа №2 – р. 5 - 8
6	Техника безопасности на строительной площадке				14					
7	Информационные технологии в строительстве				16					
8	Экологическое строительство				16					
	Итого:	2			64		53	27		<i>Экзамен</i>

4. Содержание дисциплины, структурированное по видам учебных занятий и разделам

При проведении аудиторных учебных занятий предусмотрено проведение текущего контроля успеваемости:

- В рамках практических занятий предусмотрено выполнение обучающимися контрольных работ.

4.1 Лекции

Не предусмотрено учебным планом.

4.2 Лабораторные работы

Не предусмотрено учебным планом.

4.3 Практические занятия

Форма обучения – очная

№	Наименование раздела дисциплины	Тема и содержание занятия
1	Высшее строительное образование	<i>Профессиональная составляющая:</i> Высшее строительное образование в России и за рубежом. Университет гражданского строительства (Мой университет). <i>Деловая составляющая:</i> Деловое общение. Установление контактов. <i>Грамматика:</i> Морфология.
2	Строительные профессии	<i>Профессиональная составляющая:</i> Специалисты в строительной отрасли. Рабочие строительные профессии. <i>Деловая составляющая:</i> Деловые стили в разных странах.

		<i>Грамматика:</i> Структура простого предложения (повествовательные и вопросительные).
3	Типы зданий	<i>Профессиональная составляющая:</i> Типы жилых домов в разных странах. Внутреннее обустройство домов. <i>Деловая составляющая:</i> Средства делового общения (общение по телефону). <i>Грамматика:</i> Система времён активного (действительного) залога.
4	Строительные материалы	<i>Профессиональная составляющая:</i> Строительные материалы, их виды и свойства. <i>Деловая составляющая:</i> Электронная деловая коммуникация (электронные сообщения). <i>Грамматика:</i> Система времён пассивного (страдательного) залога.
5	Основные конструктивные элементы зданий и сооружений	<i>Профессиональная составляющая:</i> Основные конструктивные элементы зданий и сооружений. Типы фундаментов. Внешние и внутренние стены. Крыша. <i>Деловая составляющая:</i> Деловая этика. <i>Грамматика:</i> Система наклонений. Неличные формы глагола: инфинитив.
6	Техника безопасности на строительной площадке	<i>Профессиональная составляющая:</i> Охрана труда. Безопасность на строительной площадке. Средства индивидуальной защиты. Противопожарная безопасность на строительной площадке и в зданиях. Анализ основных угроз и их предотвращение. <i>Деловая составляющая:</i> Деловая документация (инструкции по технике безопасности). <i>Грамматика:</i> Неличные формы глагола: герундий.
7	Информационные технологии в строительстве	<i>Профессиональная составляющая:</i> Современные информационные технологии и их применение в строительной отрасли. Цифровые инструменты и сквозные технологии в современном строительстве. <i>Деловая составляющая:</i> Выступление с деловой презентацией. <i>Грамматика:</i> Неличные формы глагола: причастие.
8	Экологическое строительство	<i>Профессиональная составляющая:</i> Инновационные технологии в строительстве: энергосберегающие технологии, зелёное строительство. <i>Деловая составляющая:</i> Структура делового письма. Сопроводительное (мотивационное) письмо.

		<i>Грамматика: Структура сложного предложения.</i>
--	--	--

4.4 Компьютерные практикумы

Не предусмотрено учебным планом.

4.5 Групповые и индивидуальные консультации по курсовым работам (курсовым проектам)

Не предусмотрено учебным планом.

4.6 Самостоятельная работа обучающегося в период теоретического обучения

Самостоятельная работа обучающегося в период теоретического обучения включает в себя:

- самостоятельную подготовку к учебным занятиям, включая подготовку к аудиторным формам текущего контроля успеваемости;
- выполнение домашних заданий;
- самостоятельную подготовку к промежуточной аттестации.

В таблице указаны темы для самостоятельного изучения обучающимся:

№	Наименование раздела дисциплины	Темы для самостоятельного изучения
1	Высшее строительное образование	<i>Профессиональная составляющая:</i> Зарубежные строительные университеты. Содержание сайтов зарубежных университетов. <i>Деловая составляющая:</i> Моделирование ситуации «Первая встреча с деловым партнером» <i>Грамматика:</i> Знаменательные и служебные части речи
2	Строительные профессии	<i>Профессиональная составляющая:</i> Моя будущая профессия. Профессии будущего в строительной индустрии. <i>Деловая составляющая:</i> Деловой стиль в одежде. <i>Грамматика:</i> Структура простого предложения (восклицательные, побудительные). Односоставное предложение.
3	Типы зданий	<i>Профессиональная составляющая:</i> Промышленные типы зданий и сооружений. <i>Деловая составляющая:</i> Моделирование ситуации «Обсуждение по телефону строительства промышленного здания». (разговор между заказчиком и подрядчиком) <i>Грамматика:</i> Наречия времени и частоты действия
4	Строительные материалы	<i>Профессиональная составляющая:</i> Нанотехнологии в строительстве. Использование нанотехнологий в производстве строительных материалов.

		<p><i>Деловая составляющая:</i> Особенности написания деловых писем по тематическому признаку.</p> <p><i>Грамматика:</i> Наречия образа действия</p>
5	Основные конструктивные элементы зданий и сооружений	<p><i>Профессиональная составляющая:</i> Классификация строительных балок.</p> <p><i>Деловая составляющая:</i> Особенности деловой этики в разных странах.</p> <p><i>Грамматика:</i> Инфинитивные обороты.</p>
6	Техника безопасности на строительной площадке	<p><i>Профессиональная составляющая:</i> Улучшение условий труда на строительной площадке</p> <p><i>Деловая составляющая:</i> Инструкции по технике безопасности и стандарты разных стран.</p> <p><i>Грамматика:</i> Употребление герундия и инфинитива с изменением значения глагола.</p>
7	Информационные технологии в строительстве	<p><i>Профессиональная составляющая:</i> Трёхмерное моделирование в строительстве.</p> <p><i>Деловая составляющая:</i> Цифровые инструменты для подготовки презентаций.</p> <p><i>Грамматика:</i> Употребление причастия и инфинитива в конструкции «Сложное дополнение».</p>
8	Экологическое строительство	<p><i>Профессиональная составляющая:</i> Экологические вопросы строительства в городе.</p> <p><i>Деловая составляющая:</i> Резюме: виды, структура, правила оформления и требования к стилю.</p> <p><i>Грамматика:</i> Согласование времен. Косвенная речь.</p>

4.7 Самостоятельная работа обучающегося и контактная работа обучающегося с преподавателем в период промежуточной аттестации

Работа обучающегося в период промежуточной аттестации включает в себя подготовку к формам промежуточной аттестации (к зачёту, экзамену), а также саму промежуточную аттестацию.

5. Оценочные материалы по дисциплине

Фонд оценочных средств по дисциплине приведён в Приложении 1 к рабочей программе дисциплины.

Оценочные средства для проведения промежуточной аттестации, а также текущего контроля по дисциплине хранятся на кафедре (структурном подразделении), ответственной за преподавание данной дисциплины.

6. Учебно-методическое и материально-техническое обеспечение дисциплины

Основные принципы осуществления учебной работы обучающихся изложены в локальных нормативных актах, определяющих порядок организации контактной работы и порядок самостоятельной работы обучающихся. Организация учебной работы обучающихся на аудиторных учебных занятиях осуществляется в соответствии с п. 3.

6.1 Перечень учебных изданий и учебно-методических материалов для освоения дисциплины

Для освоения дисциплины обучающийся может использовать учебные издания и учебно-методические материалы, имеющиеся в научно-технической библиотеке НИУ МГСУ и/или размещённые в Электронных библиотечных системах.

Актуальный перечень учебных изданий и учебно-методических материалов представлен в Приложении 2 к рабочей программе дисциплины.

6.2 Перечень профессиональных баз данных и информационных справочных систем

При осуществлении образовательного процесса по дисциплине используются профессиональные базы данных и информационных справочных систем, перечень которых указан в Приложении 3 к рабочей программе дисциплины.

6.3 Перечень материально-технического, программного обеспечения освоения дисциплины

Учебные занятия по дисциплине проводятся в помещениях, оснащенных соответствующим оборудованием и программным обеспечением.

Перечень материально-технического и программного обеспечения дисциплины приведен в Приложении 4 к рабочей программе дисциплины.

Шифр	Наименование дисциплины
Б1.О.02	Иностранный язык

Код направления подготовки / специальности	08.03.01
Направление подготовки / специальность	Строительство
Наименование ОПОП (направленность / профиль)	Геотехническое и подземное строительство
Год начала реализации ОПОП	2022
Уровень образования	Бакалавриат
Форма обучения	Очная
Год разработки/обновления	2022

ФОНД ОЦЕНОЧНЫХ СРЕДСТВ

1. Описание показателей и критериев оценивания компетенций, описание шкал оценивания

Оценивание формирования компетенций производится на основе показателей оценивания, указанных в п.2. рабочей программы и в п.1.1 ФОС.

Связь компетенций, индикаторов достижения компетенций и показателей оценивания приведена в п.2 рабочей программы.

1.1. Описание формирования и контроля показателей оценивания

Оценивание уровня освоения обучающимся компетенций осуществляется с помощью форм промежуточной аттестации и текущего контроля. Формы промежуточной аттестации и текущего контроля успеваемости по дисциплине, с помощью которых производится оценивание, указаны в учебном плане и в п.3 рабочей программы.

В таблице приведена информация о формировании результатов обучения по дисциплине разделами дисциплины, а также о контроле показателей оценивания компетенций формами оценивания.

Наименование показателя оценивания (результата обучения по дисциплине)	Номера разделов дисциплины	Формы оценивания (формы промежуточной аттестации, текущего контроля успеваемости)
<i>Знает</i> лексические единицы и грамматические конструкции в рамках изучаемых тем для понимания письменной и устной информации деловой и профессиональной направленности	1-8	домашняя работа № 1; домашняя работа № 2; домашняя работа № 3; домашняя работа № 4; контрольная работа № 1; контрольная работа № 2; зачет; экзамен

<p>Имеет навыки начального уровня чтения деловых и профессиональных текстов с использованием словаря для извлечения полной или частичной информации</p>	1-8	<p>домашняя работа № 1; домашняя работа № 2; домашняя работа № 3; домашняя работа № 4; контрольная работа № 1; контрольная работа № 2; зачет; экзамен</p>
<p>Имеет навыки основного уровня аудирования иноязычной речи делового и профессионального характера, работа со специализированными одноязычными и двуязычными словарями для получения необходимой информации</p>	1-8	<p>домашняя работа № 1; домашняя работа № 2; домашняя работа № 3; домашняя работа № 4; контрольная работа № 1; контрольная работа № 2; зачет; экзамен</p>
<p>Знает деловую и профессионально-ориентированную лексику и грамматические конструкции необходимые для осуществления устной и письменной коммуникации на иностранном языке</p>	1-8	<p>домашняя работа № 1; домашняя работа № 2; домашняя работа № 3; домашняя работа № 4; контрольная работа № 1; контрольная работа № 2; зачет; экзамен</p>
<p>Имеет навыки начального уровня осуществления деловой и профессионально-ориентированной коммуникации в письменной и устной форме с соблюдением грамматических правил и стилистических норм изучаемого языка</p>	1-8	<p>домашняя работа № 1; домашняя работа № 2; домашняя работа № 3; домашняя работа № 4; контрольная работа № 1; контрольная работа № 2; зачет; экзамен</p>
<p>Имеет навыки основного уровня построения высказывания на иностранном языке с использованием изученного языкового материала для осуществления деловой и профессионально-ориентированной коммуникации</p>	1-8	<p>домашняя работа № 1; домашняя работа № 2; домашняя работа № 3; домашняя работа № 4; контрольная работа № 1; контрольная работа № 2; зачет; экзамен</p>

1.2. Описание критериев оценивания компетенций и шкалы оценивания

При проведении промежуточной аттестации в форме экзамена используется шкала оценивания: «2» (неудовлетворительно), «3» (удовлетворительно), «4» (хорошо), «5» (отлично).

При проведении промежуточной аттестации в форме зачёта используется шкала оценивания: «Не зачтено», «Зачтено».

Показателями оценивания являются знания и навыки обучающегося, полученные при изучении дисциплины.

Критериями оценивания достижения показателей являются:

Показатель оценивания	Критерий оценивания
Знания	Объём освоенного материала, усвоение всех разделов
	Полнота ответов на проверочные вопросы
	Правильность ответов на вопросы
Навыки начального уровня	Навыки выполнения заданий различной сложности
	Навыки самопроверки. Качество сформированных навыков
	Навыки анализа результатов выполнения заданий
Навыки основного уровня	Навыки выполнения заданий различной сложности
	Навыки самопроверки. Качество сформированных навыков
	Навыки анализа результатов выполнения заданий
	Быстрота выполнения заданий
	Самостоятельность в выполнении заданий
	Результативность (качество) выполнения заданий

2. Типовые контрольные задания для оценивания формирования компетенций

2.1. Промежуточная аттестация

2.1.1. Промежуточная аттестация в форме экзамена, дифференцированного зачета (зачета с оценкой), зачета

Форма(ы) промежуточной аттестации:

Зачет в 1 семестре, экзамен во 2 семестре.

Перечень типовых вопросов (заданий) для проведения экзамена во 2 семестре (очная форма обучения):

№	Наименование раздела дисциплины	Типовые вопросы/задания
5.	Основные конструктивные элементы зданий и сооружений	1. Чтение иноязычного текста (объёмом 1000 печатных знаков с пробелами) и письменное составление 5-и специальных вопросов к нему (на изучаемом иностранном языке) со словарем. 2. Устный пересказ прочитанного текста на иностранном языке. 3. Сообщение по предложенной теме на иностранном языке.
6.	Техника безопасности на	1. Чтение иноязычного текста (объёмом 1000 печатных знаков с пробелами) и письменное составление 5-и специальных

	строительной площадке	вопросов к нему (на изучаемом иностранном языке) со словарем. 2. Устный пересказ прочитанного текста на иностранном языке. 3. Сообщение по предложенной теме на иностранном языке.
7.	Информационные технологии в строительстве	1. Чтение иноязычного текста (объёмом 1000 печатных знаков с пробелами) и письменное составление 5-и специальных вопросов к нему (на изучаемом иностранном языке) со словарем. 2. Устный пересказ прочитанного текста на иностранном языке. 3. Сообщение по предложенной теме на иностранном языке.
8.	Экологическое строительство	1. Чтение иноязычного текста (объёмом 1000 печатных знаков с пробелами) и письменное составление 5-и специальных вопросов к нему (на изучаемом иностранном языке) со словарем. 2. Устный пересказ прочитанного текста на иностранном языке. 3. Сообщение по предложенной теме на иностранном языке.

Перечень типовых примерных вопросов/заданий для проведения зачёта в 1 семестре (очная форма обучения):

№	Наименование раздела дисциплины	Типовые вопросы/задания
1	Высшее строительное образование	1. Чтение текста на иностранном языке без словаря, передача основного содержания, прочитанного на русском языке. 2. Сообщение по предложенной теме на иностранном языке.
2	Строительные профессии	1. Чтение текста на иностранном языке без словаря, передача основного содержания, прочитанного на русском языке. 2. Сообщение по предложенной теме на иностранном языке.
3	Типы зданий	1. Чтение текста на иностранном языке без словаря, передача основного содержания, прочитанного на русском языке. 2. Сообщение по предложенной теме на иностранном языке.
4	Строительные материалы	1. Чтение текста на иностранном языке без словаря, передача основного содержания, прочитанного на русском языке. 2. Сообщение по предложенной теме на иностранном языке.

2.1.2. *Промежуточная аттестация в форме защиты курсовой работы (курсового проекта)*

Промежуточная аттестация в форме защиты курсовой работы/курсового проекта не проводится.

2.2. *Текущий контроль*

2.2.1. *Перечень форм текущего контроля:*

- домашняя работа № 1 в 1 семестре;
- домашняя работа № 2 во 1 семестре;
- контрольная работа № 1 во 1 семестре;
- домашняя работа № 3 во 2 семестре;
- домашняя работа № 4 во 2 семестре;
- контрольная работа № 2 во 2 семестре.

2.2.2. *Типовые контрольные задания форм текущего контроля:*

Домашняя работа №1
Английский язык

1. *Read the following text and translate it into Russian:*

City University London

City University London is the pioneer of aeronautics and received the first-ever grant to build an aeroplane. It provides exceptional graduate employment prospects.

The University staff and students are actively involved in pioneering research. The University strongly promotes the interdisciplinary approach to engineering and mathematics. It reflects the requirements of industry and the job market today in its undergraduate teaching, in the breadth of its postgraduate programs and especially in its research which recognized that much of the innovation and excitement lies at the interfaces of traditional disciplines.

The university extensive laboratories enable its students to put theory into practice. The University facilities include flight simulators, wind tunnels, structural testing equipment, electronics labs, a workshop and a centrifuge that creates forces of up to 200 times gravity.

The University offers a range of merit-based scholarships and awards for students who demonstrate exceptional potential.

2. *Answer the following questions relying on the text:*

- What prospects does the University provide?
- Who takes part in the research projects at university?
- Why does the University promote the interdisciplinary approach to engineering and mathematics?
- What are there in the University facilities?
- What kinds of scholarships are there for students?

3. *Match the words to their Russian equivalents*

pioneer	стипендия за достижения
employability	возможности, средства, оборудования

employment prospects	первооткрыватель, новатор
facility	возможность устроиться на работу (трудоустройства)
merit-based scholarship	программы для аспирантов
postgraduate programs	применить теорию на практике
to put theory into practice	перспектива трудоустройства

4. Arrange the words in the right order:

- a) a cottage, in the suburbs, constructed, of Moscow, they.
- b) statistical, in their work, use, the researchers, methods.
- c) from the university, will, an engineer, he, be, after graduation.
- d) the term, attend, during, and, lectures, seminars, students.
- e) worked, till 5 o'clock, Peter, at the plant.

5. Form the words (appropriate parts of speech) from the given ones and fill in the gaps:

FORM, ILLEGAL, EDUCATIONAL, QUALIFICATIONS, TUITION

Home education is when a child is _____ (1) at home rather than at school. It's perfectly _____ (2) in the UK and one doesn't need to be a _____ (3) teacher to do so. Children who are home educated receive all their education from their parents, sometimes with the help of outside _____ (4). If you decide to home educate your child you don't have to follow _____ (5) rules about how you teach or when you teach.

6. Put the parts of the letter in the correct order:

- a) December 16, 2009
- b) Thank you for your inquiry about our materials. I am enclosing brochures on our products. A sales representative will be in London next week. We will call you to schedule an appointment.
- c) The British Engineering Co.
12 City New Road
London, E.C.I.
- d) John Bonds
Marketing Manager
- e) Charles Lyons
Capital Group
1201 East Grand Avenue
Chicago, Illinois 60611
- f) Sincerely yours,
- g) Dear Mr. Lyons,

1. Lesen Sie den Text „Die Universität Dortmund“:

Die Universität Dortmund (Uni Do genannt) wurde im Jahre 1968 eröffnet. 1980 wurde sie mit der Pädagogischen Hochschule Ruhr zusammengeführt. Jetzt ist die Universität Dortmund die größte Hochschule im Bundesland Nordrhein-Westfalen und eine der größten Universitäten in Deutschland.

Die Universität Dortmund gliedert sich in 13 Fachbereiche und 3 Fakultäten: Mathematik; Physik; Chemie; Informatik; Statistik; Chemietechnik; Maschinenbau; Elektronik; Raumplanung; Bauwesen; Wirtschaft und Sozialwissenschaften und andere.

An der Uni Do studieren zurzeit ca. 25000 Studenten, unter denen über 2000 ausländische Studierende. An der Universität gibt es keine Aufnahmeprüfungen. Das Studium ist in der Regel in ein Grund- und ein Hauptstudium gegliedert. Das Grundstudium dauert im Allgemeinen vier Semester. Das Hauptstudium vermittelt vertiefende Fachkenntnisse und Spezialisierung.

Uni Do verfügt über eine reiche Bibliothek, ein Hochschulrechenzentrum, Institut für Umweltschutz, Hochschuldidaktisches Zentrum für den Bereich Dortmund, Institut für Roboterforschung, Zentralstelle für Weiterbildung, Institut für Arbeitsphysiologie. Im Universitätsgelände gibt es zwei Mensen, fünf Cafetieren und eine Taverne. Die Universität hat 11 Studentenwohnheime.

Das Studium an der Universität ist kostenlos. Besonders begabte Studierende werden mit Stipendien gefördert. Die Studiendauer an der Universität beträgt in der Regel 5 Jahre. Das Studium wird mit der Verteidigung einer Diplomarbeit abgeschlossen.

2. Beantworten Sie die Fragen zum Text:

1. Wann wurde Uni Do eröffnet?
2. Welche Fachbereiche und Fakultäten gibt es an der Uni Do?
3. Sollen die Studienbewerber Aufnahmeprüfungen bestehen?
4. Wie viel Studentenwohnheime hat die Uni Do?
5. Sollen die Studenten für das Studium bezahlen?

3. Wählen Sie die russischen Äquivalente:

1) Eröffnen	A защита
2) Gliedern	B располагать
3) Aufnahmeprüfung	C открывать
4) verfügen über	D заканчивать
5) Studentenwohnheim	E делить
6) Verteidigung	F общежитие
7) Abschließen	G вступительные экзамены

4. Setzen Sie das Substantiv im richtigen Kasus ein:

1. Der Vater liest (eine Zeitung).
2. Der Beruf (der Flieger) ist gefährlich.
3. Willst du (der Freund) helfen?
4. Die Geschwister gratulieren (die Großmutter) zum Geburtstag.
5. Die Studenten lesen im Lehrbuch (ein Paragraph).

5. Bilden Sie Fragen. Beachten Sie die Wortfolge:

1. die ersten großen Bauten - Wer - aus Glas und Stahl – schuf - ?
2. - sollen - sein - Wie - die Baustoffe - ?
3. Neues – die industrielle Revolution – Was - dem Bauwesen – gab - ?
4. begann - Wann - zu - der Mensch – verwenden - den gebrannten Ziegel - ?
5. fordert – das Bauwesen – wen – auf - ?

6. Ergänzen Sie die Wörter aus dem Kasten. Nicht alle Wörter passen.

Praktikum – Arbeitnehmer – Arbeitgeber – Lebenslauf – Schichtarbeit – Gewerkschaft – Einstellung – Teilzeit – angestellt – Rente – Streik – Karriere – Gehalt – Steuer

1. Ein anderes Wort für Arbeiter und Angestellte ist der
2. Mein Freund arbeitet manchmal morgens, manchmal abends, manchmal nachts. ... ist sehr anstrengend.
3. Ein anderes Wort für die Organisation der Arbeitnehmer ist die
4. Tom war lange selbstständig, jetzt hat er aber eine feste Stelle und bekommt jeden Monat sein Gehalt. Er ist
7. Frau Schmidt ist 60 Jahre alt. Sie hört jetzt auf zu arbeiten und geht in
8. Ich habe im letzten Jahr ein ... bei Siemens gemacht.
9. Für eine Bewerbung brauche ich einen tabellarischen
10. Ein anderes Wort für Lohn ist das
11. Seit Ludmila ein Kind hat, arbeitet sie nur noch

Французский язык

Exercice 1. Lisez le texte.

Le master mention Génie Civil

Le master mention Génie Civil a pour objectif de former des étudiants en donnant une culture scientifique de haut niveau et une culture technologique orientée vers les défis industriels actuels en mécanique. Cette double culture permet aux étudiants de s'orienter selon leur projet personnel. Les enseignements en M1 sont organisés sous forme d'unités d'enseignements cohérents permettant aux étudiants d'acquérir des compétences pour organiser et diriger des travaux découlant d'activités scientifiques et techniques de haut niveau. Le premier semestre comprend un tronc commun sur les disciplines théoriques et connaissances fondamentales nécessaires à tous les parcours. Les étudiants sont ensuite orientés.

Le parcours "Matériaux et Structures" offre une formation complète et adaptée aux futurs chercheurs et concepteurs. Cette formation est axée sur la modélisation multi-échelles des matériaux et structures.

Les étudiants complètent leur formation, ils choisissant des modules optionnels qui ont pour objectifs de consolider leurs bases théoriques, de spécifier leurs langages scientifiques et techniques, et d'acquérir une démarche de calcul professionnelle.

Exercice 2. Répondez aux questions:

1. Quels objectifs a le master mention Génie Civil ?
2. Qu'est-ce qui permet aux étudiants la double culture : une culture scientifique de haut niveau et une culture technologique orientée vers les défis industriels ?
3. Qu'est-ce que les étudiants étudient pendant le premier semestre ?
4. Quelle formation offre le parcours "Matériaux et Structures" ?
5. Quels objectifs ont des modules optionnels ?

Exercice 3. Trouvez l'équivalent français des expressions russes:

1. гражданское строительство	A. acquérir des compétences pour organiser et diriger des travaux
------------------------------	---

2. научная культура	B. les défis industriels actuels en mécanique.
3. технологическая культура	C. un tronc commun sur les disciplines théoriques et connaissances fondamentales
4. современные промышленные задачи в области механики	D. activités scientifiques et techniques de haut niveau
5. приобрести навыки организации и руководства работой	E. une culture scientifique
6. научно-техническая деятельность высокого уровня	F. Génie Civil
7. общее ядро теоретических дисциплин и фундаментальных знаний	G. une culture technologique

Exercice 4. Complétez avec l'article défini ou indéfini si nécessaire.

- _____ directeur présente _____ ingénieurs de son usine.
- René est _____ bâtisseur. C'est _____ bâtisseur de l'entreprise.
- Madame Duval est _____ canadienne. C'est _____ assistante de monsieur Duval.
- Jacques Lefort est _____ informaticien. Il est _____ bon informaticien.
- Je voudrais _____ numéro de téléphone de _____ société KMK ?

Exercice 5. Complétez avec en, aux, au, à, chez :

- Dubois est ____ voyage d'affaires, ____ Etats-Unis, ____ salon international de la décoration.
- Ils sont ____ l'aéroport.
- Elle va ____ un congrès de constructeurs, ____ Montréal, ____ Canada.
- Les représentants de l'entreprise KMK vont ____ Moscou, ____ Russie.
- Ils vont descendre ____ l'hôtel, Madame Calmar va descendre ____ des amis.

Exercice 6. Choisissez la bonne réponse:

- Bonjour !
Salut tu va bien ? / Au revoir !
- Vous allez bien ?
Et toi ? / Un instant, s'il vous plaît.
- Je vous présente Michel Dupont.
Enchanté. / Ça va ?
- Vous parlez russe ?
Non, je parle russe. / Oui, je suis russe.
- Vous êtes étudiant ?
Non, je travaille. / Oui, je suis ingénieur.
- Vous habitez où ?
A Moscou. / Chez IBM.
- Vous êtes monsieur ?
Dupont, Michel Dupont. / Madame, monsieur, bonjour.

8. Quel est votre prénom ?
Dupont. / Je m'appelle Michel.
9. Quelle votre fonction ?
Je travaille chez IBM. / Je suis directeur commercial.
10. Voici les coordonnées de Michel.
Merci. / Excusez-moi.

Exercice 7. Traduisez le dialogue:

- Вы мадам?
- Я мадам Иванова.
- Извините, вы можете назвать по буквам вашу фамилию?
- Да, конечно.

- Алло Петя?
- Да, это я.
- Это Миша.
- Привет Миша! Как дела? Спасибо, хорошо, у тебя как дела?

- Здравствуйте, господин Дюбуа!
- Здравствуйте, как у вас дела?
- Всё хорошо, спасибо! А вы как?

- Извините, вы госпожа Бирюкова?
- Да, это я.
- Меня зовут Виктория Краснова. Рада познакомиться.
- Я тоже очень рада познакомиться.

**Домашняя работа №2
АНГЛИЙСКИЙ ЯЗЫК**

1. Read the following text and translate it into Russian:

Steel

Steel is resistant to corrosion, rusting and general deterioration. It can be used both for exterior as well as internal infrastructure. Compared to conventional concrete buildings, steel buildings offer a longer lifetime, and they cause less harm to the environment thanks to the resistance and durability. Because steel buildings are usually prefabricated or made in sections and parts that are assembled on the construction site, they are cheaper than conventional buildings.

The quantity of carbon contained in steel determines whether the alloy is hard or soft. Nowadays steel buildings are often appreciated for their design. In fact, the flexibility of this material allows different forms and shapes. More than any other building material, steel has a high strength-to-weight ratio. This means that it is easy and cheap to span large distances elegantly eliminating columns. Thanks to this, it is easier to subdivide and customise office and warehouse space.

2. Answer the following questions relying on the text:

- a) How can steel be used in building applications?
- b) What are the properties of steel?
- c) How does carbon affect the properties of steel?
- d) What advantages do steel buildings have compared to conventional concrete buildings?
- e) What makes it possible to subdivide and customise office and warehouse space?

3. Match the words to their Russian equivalents:

rusting	срок службы/эксплуатации
flexibility	сплав
alloy	сборный
deterioration	повреждение/износ
lifetime	гибкость/эластичность
to customise	ржавление
pre-fabricated	адаптировать

4. Rewrite these sentences in the passive voice:

- a) They haven't delivered the ordered materials yet.
- b) They are building a new ring-road round the city.
- c) The estate agent showed the house to the young people.
- d) Someone is going to repair the roof next week.
- e) Poisonous chemicals pollute the river.

5. Fill the gaps with the correct form of the verb:

- a) Workers on the construction site often ___ (send) emails to the Project Manager to make everything clear.
- b) Tom ___ (take) a course in Structural Mechanics this year.
- c) When the Project Manager came to the construction site our technician ___ (fixing) the ventilation equipment.
- d) The electrician ___ (install) electrical equipment tomorrow at 11 o'clock.
- e) The mason ___ (construct) brickwork for the whole day.

6. Listen to the dialogue and fill the gaps:

A: And now I'd like to discuss with you the year results of our new contract with the "TechArt Group".

B: So the contract was signed 10 months ago and in the beginning the outcome was under a big question. _____.

A: _____?

B: We changed the delivery and suggested them a discount on the following dispatch. Now our total turnover is over 2 billion dollars. It is 5% higher than what we expected.

A: _____ . Are they going to sign a contract for the next year deliveries?

B: _____ . They are happy with our delivery terms and payments. And what is more, we are discussing their new project now.

A: It is great. Keep working this way.

Немецкий язык

1. Lesen Sie den Text „Die Vielfalt der Baustoffe“:

Zur Errichtung eines Gebäudes braucht man verschiedene Baustoffe. Die wichtigsten Baustoffe sind Ziegel, Beton, Eisenbeton (Stahlbeton), Holz, Zement, Kalk, Glas und andere. Jeder Baustoff hat verschiedene Aufgaben im Bauwerk zu erfüllen.

Holz dient schon lange dem Menschen als ausgezeichnetes Baumaterial. Bis jetzt werden die Fensterrahmen, Fußböden, Türen aus Holz hergestellt.

Eines der ältesten Baustoffe, der Ziegel findet im Bauwesen eine verbreitete Anwendung. Der Ziegel ist ein künstlich hergestellter Baustein. Er wird aus Lehm oder Kalk mit Quarzsand geformt. Die Ziegel dienen zur Herstellung von Mauerwerk. Aus Ziegeln, die in Mörtel verlegt sind, können Mauern, Wände, Gewölbe, Pfeiler, Schornsteine und Gesimse hergestellt werden.

Mörtel ist eine Mischung von Sand, hydraulischen und nichthydraulischen Bindemitteln und Wasser. Zum Vermauern von Ziegeln und Steinen soll der Mauermörtel verwendet werden, zum Verputzen von Innenwänden und Decken aber – der Putzmörtel.

Bindemittel sind ein wesentlicher Bestandteil nicht nur des Mörtels, sondern auch des Betons. Sie haben die Aufgabe, die Körner der Zuschlagstoffe fest miteinander zu verbinden.

2. Beantworten Sie die Fragen zum Text:

- 1) Welche Aufgaben haben Baustoffe im Bauwerk zu erfüllen?
- 2) Welcher Baustoff findet im Bauwesen eine verbreitete Anwendung?
- 3) Aus welchen Materialien besteht Ziegel?
- 4) Was ist Mörtel?
- 5) Was soll zum Vermauern von Ziegeln und Steinen verwendet werden?

3. Wählen Sie die russischen Äquivalente:

1. der Baustoff	a. производить
2. der Ziegel	b. составная часть, составляющее
3. die Anwendung	c. кирпич
4. herstellen	d. связующее вещество
5. die Mischung	e. применение
6. das Bindemittel	f. смесь
7. der Bestandteil	g. строительный материал

4. Setzen Sie die Verben in der angegebenen Zeitform im Aktiv:

1. Monika (versprechen - Präsens) mir ihre Hilfe.
2. Ich (schreiben – Perfekt) einen Brief an meine Schwester.
3. Wir (fahren – Perfekt) im Sommer nach Riga.
4. Unsere erste Vorlesung (beginnen – Futur) morgen um 8.30 Uhr.
5. Nachdem wir im Sprachlabor (arbeiten – Plusquamperfekt), (gehen – Präteritum) wir in unseren Vorlesungsraum.

5. Bilden Sie Sätze in der angegebenen Zeitform im Passiv:

1. Patentanträge - in einer der Amtssprachen - verfassen müssen (Präsens)
2. für die Anmeldung - eine Gebühr - bezahlen müssen (Präteritum)
3. der Antrag - von einem Beamten - auf Neuheit und erfinderische Tätigkeit - prüfen (Perfekt)
4. es - ein Recherchen-Bericht - schreiben (Perfekt)
5. das Ergebnis des Berichtes - dem Patentanwalt - mit einem Bescheid - zusenden (Präteritum)

6. Setzen Sie das richtige Wort ein: Buchhaltung, Vertrag, überprüfen, sprechen, Rechnung, auf Wiederhören, verbinden, Antwort:

Ein Telefongespräch mit der Firma

- Guten Tag, hier Sobolev. Können Sie mich bitte mit Herrn Fischer _____?
- Wen möchten Sie _____?
- Herrn Fischer.
- Herr Fischer am Apparat.
- Herr Fischer, ich möchte nur eine Angelegenheit klären. Wir haben Ihre _____ erhalten, die der festgelegten Summe im _____ nicht entspricht. Die Differenz beträgt 15000 Euro. Wie ist das zu erklären?
- Im Moment kann ich Ihnen keine _____ geben. Unsere _____ wird die Papiere _____ und Ihnen per Telex Bescheid geben.
- Gut. Wir warten auf Ihr Telex. Danke. _____.
- Auf Wiederhören.

Французский язык

Exercice 1. Lisez le texte.

Les caractéristiques d'une maison duplex

La maison duplex se présente comme un appartement duplex classique : on y retrouve un rez-de-chaussée qui comprend souvent les pièces à vivre comme le salon, la cuisine, la salle à manger... Dans le cas d'une maison duplex, ce **rez-de-chaussée donne directement sur l'extérieur**, parfois même sur un jardin ou une cour.

Un escalier sépare les deux étages. C'est souvent le pivot central de la maison : en bois, en métal, en pierre... C'est lui qui définit le style de la maison duplex et lui donne ses lettres de noblesse.

Le deuxième étage peut être une mezzanine agrandie ou un vrai étage avec une hauteur de plafond. Le plus souvent, on y trouve les chambres parentales et les chambres des enfants, ainsi que les salles de bain.

La maison duplex est souvent jumelée avec une autre habitation, mais peut tout à fait posséder un jardin privatif et un garage. C'est donc une excellente alternative à la maison classique, en raison de ses nombreux avantages.

Parmi les avantages que présente une maison duplex, nous pouvons citer :

- La possibilité **d'utiliser les combles** pour obtenir une surface exploitable supérieure à la surface habitable.

- L'utilisation des combles permet une **personnalisation totale des pièces**, qui peuvent être adaptées à vos besoins.
- Le **prix d'achat** ou de construction d'une maison duplex est inférieur à celui d'une maison classique.

Le seul inconvénient d'une maison duplex est qu'elle nécessite des aménagements assez conséquents : création de fenêtres de toit, mise en place d'un escalier... Ces aménagements vous demandent une bonne planification de la construction.

Exercice 2. Répondez aux questions:

1. Qu'est-ce qu'on retrouve dans un appartement duplex classique ?
2. Sur quoi donne le **rez-de-chaussée d'une maison duplex** ?
3. En quel matériau est fait le pivot central de la maison duplex ?
4. Quels sont les avantages d'une maison duplex ?
5. Quels sont les inconvénients d'une maison duplex ?

Exercice 3. Trouvez l'équivalent français des expressions russes:

1. выходить прямо на улицу	A. une bonne planification de la construction
2. настоящий этаж	B. une excellente alternative à la maison classique
3. высокий потолок	C. jumelée avec une autre habitation
4. прекрасная альтернатива классическому дому	D. donner directement sur l'extérieur
5. полезная площадь	E. une surface exploitable
6. пристроенный к другому дому	F. une hauteur de plafond
7. хорошее планирование строительства	G. un vrai étage

Exercice 4. Ajoutez l'adjectif possessif:

1. Préparent-ils ... examens?
2. Parle à ... directeur.
3. Les ingénieurs révisent ... projet.
4. Je veux te montrer ... maisons.
5. Ecrivez-vous à ... directeur commercial? – Non, j'écris à ... directeur de vente.

Exercice 5. Utilisez l'article contracté s'il le faut :

1. Ils habitent près de (l'usine).
2. C'est le livre de (le professeur de Robert).
3. Il va à (l'usine).
4. Mireille va à (le parc).
5. Mes amis parlent à (les élèves de ma classe).

Exercice 6. Mettez dans l'ordre :

1. A. Nous parlons.
2. B. Je compose le numéro.
3. C. Je raccroche.
4. D. J'attends la tonalité.

5. E. Moncorrespondant décroche.
6. F. Je décroche.
7. G. Le téléphone sonne.

Exercice 7. Complétez cet extrait de conversation téléphonique:

-
- Je regrette, M. Bert est en déplacement.
-
- Je suis Anne Lepage, du cabinet Mazard.
- Да, конечно.
-
- C'est au sujet de l'affaire Cerise.
-
- Vous pouvez le joindre demain matin.

**Контрольная работа №1
Английский язык**

1. Determine which part of speech these words belong to. Translate them into Russian:

Beautiful, function, artist, musician, heartless, economic, worker, badly, act, action, active, basic, fruitless, population, movement, historic, democratic, work, daily, literature, picture, organization, friendship, highly, leader, fight, fighter, national, impressive, hopeful, hopeless, beautiful, special.

2. Write the verbs from which these nouns are formed:

Protection, show, writer, worker, movement, investigation, achievement, statement, reader, department, equipment, construction, organization, reporter, arrival, improvement, conductor, establishment, development, education, definition, regulation, assistance, agreement.

3. Ask 2 special questions to each sentence.

Education system in Russia is different from the one in the USA, the contrasts are both minor and significant, at all study stages.

Site instruction are very important for projects and companies in the industries.

There are many types of building materials used in construction such as Concrete, Steel, Wood and Masonry.

Building materials can generally be divided into two categories: Natural building materials such as stone and wood, and Man-made building materials such as concrete and steel.

Materials used for construction purposes possess different properties.

4. Put the verbs in brackets into the correct tense.

When I _____(be) a child, I _____(get) interested in how structures and infrastructure work and their importance to society.

Civil engineers create economical and aesthetically pleasing facilities.

Last year I _____(do) summer work experience at Galliford Try (a construction company) and _____(learn) a lot.

Even in ancient times master-builders _____(design) buildings and _____(manage) their construction.

We _____ (finish) work this week.

5. Choose the correct form of passive voice, for each gap below.

Foamed glass _____ in prefabricated house building, to ensure heat insulation of exterior wall panels, and in industrial construction.

a) used b) is using c) is widely used

The air-conditioning system _____ in our office now.

a) installed b) is being installed c) is installed

When we came to that town again, a new mall _____ there.

a) was being constructed b) constructed c) being constructed

The City Hall _____ by the citizens after the World War II.

a) has been restored b) was being restored c) was restored

Many new methods of building _____ during the last hundred years.

a) have been discovered b) 1. have discovered c) 1. was discovered

Немецкий язык

1. Schreiben Sie in die Lücken das entsprechende Possessivpronomen:

1) Das ist (ich) Mutter. Sie und (ich) Vater sind in Berlin zu Hause.

2) (Wir) Tochter und (wir) Schwiegersohn wohnen nicht hier.

3) Was ist (du) Schwester von Beruf?

4) Ira ist nach Dortmund gefahren. Dort besucht sie ... Großeltern.

5) Frau Bauer, ist (Sie) Sohn verheiratet?

2. Bringen Sie die Sätze zusammen in die richtige Reihenfolge:

1) Arbeitsanzug – soll – mein – sein, – bequem – aber – ist – er – unbequem.

2) Kalenderwoche – wir – in – 35 – liefern. – müssen – der

3) Sie – können – nicht – Arbeit – delegieren – die - ?

4) Werktor – nachts – muss – geschlossen – das – sein.

5) Wollen – vielleicht – die – die – übernehmen – Vorbereitung – Dienstreise – für – Sie - ?

3. Ergänzen Sie war oder hatte in der richtigen Form:

Die Party

- Hallo, Daniel, hallo Karina, wie ... die Party bei Anne?

- Hallo, Ramon, oh, die Party ... super. Warum ... ihr nicht da?

Ich ... keine Zeit. Meine Eltern Und Nina ... zu viel Stress in der Arbeit.

- Ach so!

- ... viele Leute auf der Party?

- Ja, ungefähr 30 Leute ... da.

- Wie lange ... ihr auf der Party?

- Karina ... nur bis 23 Uhr da. Aber ich ... bis 3 Uhr da. Die Musik ... super, ich habe viel getanzt.

4. Setzen Sie die Verben im Passiv ein:

1. In unserem Fitness-Studio (beraten - Präsens) Sie von einem Trainer.

2. Bei schwierigen Übungen (helfen - Präteritum) Ihnen.

3. Auch Übungen zur Entspannung (anbieten - Präsens) bei uns.

4. (spülen - Perfekt) das Geschirr schon?
5. Das Auto (reparieren - Futur) in der nächsten Woche.

Французский язык

Vocabulaire

Exercice 1. Complétez.

1. Max est *ingénieur* en mécanique.
2. Il ... chez Peugeot.
3. Il a 29
4. Il habite 17 ... Diderot.
5. Dans quel ... ? - En France.
6. Dans quelle ... ? - À Sochaux.
7. Peugeot fait des
8. C'est une ... automobile.

Exercice 2. Complétez

1. deux, quatre, six, huit,
2. trois, deux, un,
3. huit cents, neuf cents,
4. onze, douze, treize, quatorze,
5. 699 (six cent quatre-.....-dix-neuf

Exercice 3. Supprimez l'intrus.

1. e-mail / ~~chaussure~~ / téléphone / adresse
2. comptable / cuisinier / caissier / client
3. s'il vous plaît / merci / pays/pardon
4. avion / voiture /bus/ ordinateur
5. américain / russe / arabe / français

Exercice 4. Ecrivez les prix en chiffres.

1. quatre cent soixante et onze
2. huit mille trois cent vingt-quatre
3. seize mille cinquante et un
4. soixante dix mille trente

Grammaire

Exercice 5. Mettez les mots dans l'ordre pour composer des phrases.

1. à/Vous/habitez / Paris?
2. professeur/français./Leduc/est/Madame/de
3. production/chez/est/Monsieur Suzuki / directeur / Toyota./ de la
4. Et/Ça/merci. /bien, / vous ? /va
5. Vous / du/de/connaissez / téléphone / directeur / le numéro/?
6. vous/ Excusez-moi, /s'il vous plaît ?/épeler/ de la/le nom / ville, /pouvez

Exercice 6. Indiquez s'il s'agit d'un homme ou d'une femme ?

1. Elle est comptable.
4. C'est un artiste.
2. Je suis américain.
5. Il va bien, merci.
3. Vous êtes la vendeuse ?
6. Vous êtes portugais?

Exercice 7. Choisissez la bonne réponse.

1. Catherine parle russe et (anglaise / chinois / italienne / espagnols)
2. Elle (est / a / suis /ai) 32 ans.
3. Qui est-ce? – C'est (Paul Beck / la tour Eiffel / Paris / un hôtel).
4. Ce (ai / es / est /sont) des amis.
5. (Quel / Quelle / Quelles / Quels) est le nom de la rue ?
6. Vous connaissez la profession (du / de l' / de la / de) madame Kilani?
7. C'est (le, la, l' de) assistante du directeur.
8. Tu connais (des / les / une / la) coordonnées de Paul ?

Exercice 8. Complétez avec les verbes suivants :

s'appeler/connaitre/être/faire/travailler/vendre

- 1.- Bonjour, Pierre, vous **travaillez** où ?
- Je travaille à Paris, à la Librairie du Soleil, vous.....?
- Non, désolé. Qu'est-ce que vous..... dans cette librairie ?
- Je..... vendeur. Je..... des livres d'art.
2. Il..... Pierre. Il..... dans une librairie. Il..... vendeur. Il..... des livres.

Exercice 9. Lire. Lisez l'article ci-contre sur Paula Montero. Dites si les informations suivantes sont vraies ou fausses.

ENTREPRISES. FIMEX

Paula Montero

Paula Montero, 33 ans, est nommée responsable du marché français de la société Fimex.

De nationalité espagnole, Paula Montero est titulaire d'un MBA de l'université de York (Grande Bretagne). Elle est mariée et mère de deux enfants. Entrée à 27 ans chez Fimex, elle a travaillé cinq ans à Montreuil, dans la principale usine de Fimex. Elle travaille maintenant au siège social de la société, à Paris. Paula Montero remplace Daniel Buffet, nommé directeur commercial, responsable du marché mondial.

1. Paula Montero travaille chez Fimex.
2. Elle travaille à York, en Angleterre.
3. Fimex est une banque.
4. Paula Montero est espagnole.
5. Elle a 27 ans.
6. Elle est célibataire.
7. Elle est responsable des marchés asiatiques.
8. Daniel Buffet travaille chez Fimex.

Exercice 10. Écrire. Imaginez un petit texte sur Daniel Buffet d'après son CV.

Rui TAVARES

65, rue Bonnel
69003 LYON
04 78 60 07 22
ruitavares@felix.eu
marié, 25 ans, de nationalité portugaise
Expérience professionnelle
Depuis 2009 CUISINES DESBOIS, Paris
Menuisier

Exercice 11. Parler. Répondez aux questions sur Rui Tavares (exercice précédent).

1. De quelle nationalité est-il ?
2. Quel est son numéro de téléphone ?
3. Quel est son e-mail ?
4. Quelle est son adresse ?
5. Pouvez-vous épeler le nom de la rue ?
6. Autre chose ?

Exercice 12. Présentez-vous en 2 minutes.

**Домашняя работа №3
АНГЛИЙСКИЙ ЯЗЫК**

1. Read the text.

Safety organization

The organization of safety on the construction site will be determined by the size of the work site, the system of employment and the way in which the project is being organized. Safety and health records should be kept which facilitate the identification and resolution of safety and health problems on the site.

Safety and health duties should be specifically assigned to safety managers. Some examples of duties which should be listed are:

- provision, construction and maintenance of safety facilities such as access roadways, pedestrian routes, barricades and overhead protection;
- construction and installation of safety signs;
- safety provisions peculiar to each trade;
- testing of lifting machinery such as cranes and goods hoists, and lifting gear such as ropes and shackles;
- inspection and rectification of access facilities such as scaffolds and ladders;
- inspection and cleaning of welfare facilities such as toilets, clothing accommodation and canteens;
- transmission of the relevant parts of the safety plan to each work group;
- emergency and evacuation plans.

2. Answer the following questions:

1. What will the organization of safety on the construction site be determined by?
2. For what purpose should safety and health records be kept on the construction site?
3. Whom should Safety and health duties be specifically assigned to?
4. What kind of welfare facilities should the safety manager inspect on the construction site?
5. What access facilities should the construction worker use?

3. Match English and Russian equivalents:

1. maintenance of safety facilities	A. обязанности по охране труда
2. pedestrian	B. установка знаков безопасности
3. safety and health duties	C. социально-бытовые объекты
4. hoists	D. планы на случай чрезвычайных ситуаций и эвакуации
5. welfare facilities	E. техническое обслуживание оборудования по обеспечению безопасности
6. installation of safety signs	F. пешеход
7. emergency and evacuation plans	G. подъемники

4. Choose the right variant, paying attention to the form of infinitive:

- Engineers use principles of science to _____ structures, machines and products of all kinds.
a) designing b) have designed c) design d) designed
- Engineers develop complex scientific equipment to _____ far reaches of outer space and the depths of the oceans.
a) explored b) exploring c) have explored d) explore
- To _____, this company has a very stable position in the market.
a) tell you the truth b) telling you the truth c) have told you the truth d) told you the truth
- Civil engineers work to _____ strong, safe structures that meet building codes and regulations and are well-suited to their surroundings.
a) built b) build c) have built d) building
- It is impossible to _____ of present-day engineering without mentioning chemical engineering.
a) speak b) spoke c) have spoken d) speaking

5. Read and translate the following sentences paying attention to the forms and functions of the Gerund:

- We all know of their testing a new type of building material.
- Solving difficult problems is a pleasure for a good scientist.
- Russian masters built their houses without using nails.
- Making a program for designing buildings will be the next question of the discussion.
- There are various instruments for taking measurements.

6. Listen to a conversation between a contractor and an employee and complete the conversation:

Employee: You wanted to see me, Mr. Jackson?

Contractor: Yes. I 1) _____ what I just saw. You were standing on the 2) _____ of your ladder.

Employee: Oh, sorry. It was 3) _____.

Contractor: It's basic ladder safety. You should never stand on the top step of a ladder. Never. It's 4) _____ to fall.

Employee: I'm sorry. It won't happen again, Mr. Jackson.

Contractor: Okay. But we still 5) _____ either. You didn't follow the 6) _____ either.

Employee: The 4:1 rule? **Contractor:** Yes. For every four feet of height, you position your ladder one foot away from the wall.

Employee: Oh, okay. I was about eight feet up. So the ladder should be two feet away from the wall?

Contractor: Exactly. Make sure you follow it next time.

Немецкий язык

1. Lesen Sie den Text «Pfahlgründungen und ihre Tragwirkung»:

Während Flachgründungen mit Einzel- und Streifenfundamenten oder Fundamentplatten die Standsicherheit von Gebäuden auf tragfähigem Erdreich gewährleisten, müssen bei schwierigem Baugrund Pfahlgründungen eingeplant werden. Die Herstellungsmethoden der Bohrpfähle sind dabei so unterschiedlich wie ihre Anzahl: Mit über 100 Pfählen ist beispielsweise ein Hochhaus in Frankfurt am Main im Boden verankert.

Die Gründung auf Holzpfählen ist die älteste Art der Pfahlgründung, was archäologische Funde aus der Jungsteinzeit um 5000 vor Chr. belegen. Während man früher ausschließlich Holzpfähle verwendete, die mittels Handrammung in den Baugrund abgeteuft wurden, entstehen im Laufe der Zeit, insbesondere im 19. Jahrhundert, verschiedene Fortschritte in der Rammtechnik.

Heute existieren neben dem Einrammen mit schweren Geräten noch unzählige Verfahren zur Herstellung von Pfählen. Sie alle sind abhängig von der Bodenbeschaffenheit sowie der unterschiedlichen Geräteausrüstung.

Bei härteren Bodenschichten wird vorab der Boden «gemeißelt», um ihn zu lockern. Dann bohren sich beispielsweise «Schnecken» oder «Greifer» in die Tiefe. Generell unterscheidet man zwischen Verfahren mit Erdreichverdrängung durch vorgefertigte Pfähle und Erdaushub mit Herstellung der Pfähle vor Ort. Während Holz als Pfahlmaterial nur bei Lockergestein möglich ist, können Beton oder Stahl immer verwendet werden.

2. Beantworten Sie die Fragen zum Text:

1. Welches Fundament muss bei schwierigem Baugrund eingeplant werden?
2. Aus wie vielen Pfählen besteht das Fundament eines Hochhauses in Frankfurt am Main?
3. Welche Art der Pfahlgründungen ist die älteste?
4. Welche Verfahren gibt es heute zur Herstellung von Pfählen? Wovon sind sie abhängig?
5. Warum können Beton und Stahl bei der Herstellung von Pfählen immer verwendet werden, während Holz als Pfahlmaterial nur bei Lockergestein möglich ist?

3. Wählen Sie die entsprechenden Äquivalente:

1 die Flachgründung	A использовать
2 die Tragwirkung	B свая
3 der Pfahl	C успех, прогресс
4 der Bohrpfahl	D возникать
5 der Fortschritt	E несущее действие
6 verwenden	F буронабивная свая
7 entstehen	G фундамент мелкого заложения

4. Wiederholen Sie die Konstruktionen «haben ... zu + Infinitiv», «sein ... zu + Infinitiv», «sich lassen + Infinitiv». Übersetzen Sie die folgenden Sätze ins Russische.

1. Die Begriffe sind zu unterscheiden.
2. Die Haupttätigkeit lässt sich im öffentlichen Dienst finden.
3. Ein Arbeiter hat diese Arbeit in einer bestimmten Zeit zu leisten.
4. Der Leiter muss zur Wahrnehmung der leitenden Funktion vom Kapitaleigner bestellt werden.
5. Diese Konzeption hat den Erfolg zu sichern.

5. *Bilden Sie das Gerundium: Das Buch muss gelesen werden – das zu lesende Buch.*

1. Die Erdölforderung soll in Russland stark erhöht werden.
2. Die Werkzeugmaschinen sollten rechtzeitig montiert werden.
3. Für diesen Versuch konnten bessere Bedingungen geschaffen werden.
4. Der Text kann leicht nacherzählt werden.
5. Alle Möglichkeiten sollten in diesem Fall ausgenutzt werden.

6. *Bestimmen Sie, wer, was macht. Wählen sie den entsprechenden Verantwortlichen: Arbeitgeber/Vorgesetzter; Bauherr/Planer/Planungskoordinator/Baustellenkoordinator; Arbeitnehmer.*

Regel 4 auf der Baustelle: Wir benützen nur geeignete Leitern und setzen diese sicher ein

1. Als ... regle ich /koordiniere die Verkehrswege für die verschiedenen Gewerke, sodass der Einsatz von Leitern möglichst minimiert wird.
2. Als ... setze ich Leitern nur dort ein wo der Einsatz anderer sicherer Arbeitsmittel (wie z. B. Gerüste, Treppentürme, Hubarbeitsbühnen etc.) nicht möglich oder nur mit unverhältnismäßig hohem Aufwand verbunden ist.
3. Als ... überprüfe ich jede Leiter bevor ich diese verwende.
4. Als ... verwende ich nur unbeschädigte und für den jeweiligen Einsatz geeignete Leitern in ausreichender Länge.
5. Als ... unterweise ich alle Mitarbeiter über die richtige Auswahl, Sichtprüfung, Aufstellung und Benützung einer Leiter.
6. Als ... vermeide ich Leitern als Verkehrswege.
7. Als ... stelle ich die Leiter immer standsicher auf (sichern gegen Umfallen/Wegrutschen/Kippen).

Французский язык

Exercice 1. Lisez le texte.

Les éléments structuraux d'un bâtiment. Le gros oeuvre

Le gros œuvre désigne l'ensemble des travaux qui soutiennent, stabilisent et solidifient la maison. Dans le cadre de la construction d'une maison individuelle, plusieurs étapes sont à réaliser dans un ordre bien précis.

Le terrassement consiste à nettoyer et à niveler le terrain afin que la maison repose sur une base solide et plane.

L'excavation consiste à creuser l'emplacement de la future maison selon les dimensions spécifiées sur les plans. Des tranchées doivent également être prévues pour permettre le raccordement aux réseaux locaux (eau, électricité, etc.).

La maison est soutenue par les fondations. Ces dernières sont en contact avec le sol et constituent la partie la plus basse du bâtiment.

Les travaux de fondation sont effectués par les maçons selon les plans fournis par l'architecte. La longueur, la largeur ou encore le type de fondation sont détaillés dans les plans.

Après l'excavation, un ferrailage est installé. Ensuite, une couche de béton de propreté est coulée dans le trou. Cela permet d'obtenir une surface de travail propre et d'empêcher la contamination du béton de fondation par le sol.

La dalle basse est réalisée en béton et constitue le plancher le plus bas d'une maison.

Elle permet de supporter le poids de la construction et d'apporter une isolation thermique entre le sol et la maison.

<https://www.anco.pro/blog/comment-construire-une-maison-de-a-a-z/>

Exercice 2. Répondez aux questions :

1. Que désigne le gros œuvre dans la construction de bâtiment ?
2. Combien d'étapes sont à réaliser dans le cadre de la construction d'une maison individuelle ?
3. Par quoi est soutenue une maison ?
4. Par qui sont effectués les travaux de fondation ?
5. Quand est installé un ferrailage ?

Exercice 3. Trouvez l'équivalent français des expressions russes:

1. рыть котлован	A. le gros œuvre
2. в соответствии с размерами	B. le second œuvre
3. выдерживать вес	C. le terrassement
4. земляные работы	D. niveler le terrain
5. выравнивать грунт	E. creuser l'emplacement
6. выполнять в точном порядке	F. selon les dimensions
7. отделочные работы	G. être en contact avec le sol
8. устанавливать арматуру	H. empêcher la contamination
9. строительные работы	I. supporter le poids
10. соприкасаться с землей	J. reposer sur une base solide
11. предотвращать загрязнение	K. installer un ferrailage
12. стоять на прочном основании	L. réaliser dans un ordre bien précis

Exercice 4. Ajoutez les infinitifs donnés selon le sens des phrases suivants :

prévoir apporter réaliser reposer supporter effectuer obtenir empêcher soutenir nettoyer

Plusieurs étapes sont à _____ dans le cadre de la construction d'une maison individuelle.

Le terrassement consiste à _____ et à niveler le terrain et la maison peut _____ sur une base solide et plane.

Il faut _____ des tranchées pour permettre le raccordement aux réseaux locaux.

Il faut _____ les travaux de fondation selon les plans fournis par l'architecte.

Les fondations sont en contact avec le sol et aident à _____ la maison.

Une couche de béton de propreté dans le trou permet _____ une surface de travail propre et d'_____ la contamination du béton de fondation par le sol.

La dalle permet de _____ le poids de la construction et d'_____ une isolation thermique entre le sol et la maison.

Exercice 5. Formez le gérondif des verbes suivant :

former, réaliser, soutenir, prendre, finir

Exercice 6. Reliez les instructions (1-6) aux panneaux (A-E).

- | | |
|---|---|
| 1. Il ne faut pas boire l'eau. | A. Eau non potable |
| 2. Il faut proteger sa tete. | B. Danger ! protection obligatoire du corps |
| 3. Il faut mettre des vetements speciaux. | C. Consignes d'evacuation. Sortir du batiment. Ne pas utiliser les ascenseurs |
| 4. Il ne faut pas bloquer la porte. | D. Casque de securite obligatoire |
| 5. Il faut descendre par l'escalier. | E. Sortie de secours degager s.v.p. |

1. Instruction n°...
2. Instruction n°...
3. Instruction n°...
4. Instruction n°...
5. Instruction n°...

Exercice 7. Complétez avec les verbes suivants : reste, prie, regrette, remercie, espère

1. Je vous _____ par avance.
2. Je _____ de ne pas pouvoir vous donner satisfaction.
3. Je _____ dans l'attente de votre réponse.
4. J' _____ que cette solution vous conviendra.
5. Je vous _____ d'excuser cet incident.

**Домашняя работа №4
Английский язык**

1. Read the text.

What is the future of BIM?

BIM is a process for creating and managing information on a construction project throughout its whole life cycle. As part of this process, a coordinated digital description of every aspect of the built asset is developed, using a set of appropriate technology.

The leading edge of the industry will continue to innovate. Our annual NBS digital surveys show that cloud computing, the Internet of Things, Blockchain, artificial intelligence and modern methods of construction are all on the rise.

In the future, there will be a golden thread of information that is collaboratively developed in parallel to the design and construction of built assets. This will be a record of what has been built, developing a record of how the asset is performing. Across client estate – or even national – boundaries, this will in time be the 'big data' that helps decision makers continuously improve to build a safer and more sustainable built environment.

2. Answer the following questions:

1. What is BIM ?
2. What is the future of BIM?
3. What digital technologies can we use in modern construction?
4. What kind of information will there be that is collaboratively developed in parallel to the design and construction of built assets?
5. What will help decision makers continuously improve to build a safer and more sustainable built environment access?

3. Match English and Russian equivalents:

1. a set of appropriate technology	А. устойчивая строительная среда устойчивая зона застройки
------------------------------------	---

2. cloud computing	В. золотая нить информации
3. artificial intelligence	С. весь жизненный цикл
4. sustainable built environment.	Д. скоординированное цифровое описание
5. a golden thread of information	Е. набор соответствующих технологий.
6. a coordinated digital description	Ф. искусственный интеллект
7. the whole life cycle.	Г. облачные технологии

4. Choose the right variant, paying attention to the form of Participles I, II:

- The book _____ by this engineer describes new trends in construction.
a) having been written b) have written c) written d) wrote
- The presentation of new building methods _____ now was made by our scientist.
a) discuss b) have discussed c) being discussed d) discussing
- The engineer _____ new construction methods is the graduate of the Moscow state university of civil engineering.
a) apply b) having applied c) applied d) applying
- Yesterday we were at a conference _____ by the sponsors of our university.
a) organizing b) organized c) being organized d) having organized
- _____ the problem carefully they found a solution.
a) having studied b) studied c) studying d) study

5. Read and translate the following sentences paying attention to Conditionals I,II,III.

- If he practices every day, he will become a high qualified specialist.
- If I had studied better, I would have passed my exams.
- We'll achieve our targets if everyone works together.
- They would employ him if he were more responsible.
- Had they helped us, the research program would have been realized.

6. Use the job listings to write the job applicant evaluation.

The job listings

JOS Contractors is taking applications for three skilled positions: carpenter, electrician, and HVAC technician. Applicants must be fully licensed with three years of work experience. We will also consider forming subcontractor partnerships with established businesses. Submit a resume and cover letter to aschmitt@joscontractors.biz. AUK Construction seeks semiskilled roofers, painters, and masons. We will provide training. This is a valuable opportunity to gain on-the-job work experience. However, applicants should have some experience in construction. Send references and work history to btaylor@aukconstruction.com. TPX Management is hiring unskilled laborers for general work at a construction site. Workers must be able to lift more than 25 kilograms. If interested, please call (643) 555-5648 . We are also seeking a foreman to lead this crew. The ideal candidate should have at least two years' previous supervisory experience. Submit a resume and cover letter to pcalhoun@tpxmgmt.org.

TPX Management	The job applicant evaluation
Applicant	

Position	
Experience	
Previous jobs	
Biggest challenge	

Немецкий язык

1. Lesen Sie den Text „Passive Nutzung der Sonnenenergie“:

Bei der passiven Nutzung der Sonnenenergie in Gebäuden sind einige Kriterien zu beachten. Eine kompakte Bauform ist wesentlich, da je größer die Oberfläche eines Gebäudes im Verhältnis zu seinem Volumen ist, desto größer sind seine Wärmeverluste. Deswegen ist es ratsam, eine möglichst kompakte Form für das Haus zu wählen. Das verringert die Heizkosten

Auf dem Gebiet der Glas- und Fensterentwicklung gab es in den letzten Jahren rasante Fortschritte. Die energetisch besten Fenster haben heute eine Dreischeiben-Wärmeschutzverglasung und einen hochwärmegeprägten Rahmen. Sie erreichen Dämmeigenschaften, die so gut sind wie Wände herkömmlicher Gebäude, haben jedoch eine hohe Durchlässigkeit für das Sonnenlicht.

Passive Wärmespeicher im Haus sollten eingeplant werden. Die Wärme, die die Sonne tagsüber einstrahlt, wird im Inneren des Hauses in massiven Böden, Wänden und Decken gespeichert und nachts allmählich an die Räume abgegeben. Man sollte deshalb bei der Planung des Hauses auf Material, Größe und Anordnung derartiger Speichermassen achten. In Wintergärten kann der Treibhauseffekt im positiven Sinne genutzt werden. Es kann somit ein Beitrag zur Energieeinsparung innerhalb des Gebäudes geleistet werden, weil die Wärmeverluste des Gebäudes durch die vorgebaute Glashülle verringert werden. Insgesamt dient ein Wintergarten aber mehr dem Wohnkomfort der Hausbewohner als der Heizkostensparnis. Der Energiegewinn durch einen Wintergarten wird oft überschätzt. Nur wenn er sinnvoll ausgelegt und genutzt wird, kann er zu Energieeinsparungen von 15 bis 30 Prozent führen.

2. Beantworten Sie die Fragen zum Text:

- 1) Welche Kriterien müssen bei der passiven Nutzung der Sonnenenergie in Gebäuden beachtet werden?
- 2) Was verringert die Heizkosten?
- 3) Welche Fenster sind am energetisch besten?
- 4) Wo wird die Wärme der Sonne gespeichert?
- 5) Wozu führt der Wintergarten, wenn er sinnvoll ausgelegt und genutzt wird?

3. Wählen Sie die entsprechenden Äquivalente:

1 der Wärmeverlust	A сокращать
2 die Heizkosten	B накапливать
3 verringern	C потеря тепла
4 die Durchlässigkeit	D использовать
5 speichern	E переоценивать
6 nutzen	F расходы на отопление
7 überschätzen	G проницаемость

4. Bilden Sie Partizip I oder II:

1. Wir übernehmen bereits 2 (liefern) Pumpen und bitten um (entsprechen) Zusatzvertrag.
2. Es geht nur um Nachlieferung der (fehlen) Positionen.
3. Wir machen Sie darauf aufmerksam, dass Maschinen des Modells M 1 2/10 nicht mehr nach den (nennen) drei Orten geliefert werden können.
4. Mit dem (vorliegen) Schreiben möchten wir auf die bereits mehrfach (führen) Verhandlungen zurückkommen.
5. Wir sind gezwungen, die (erwachsen) Lieferkosten zu tragen

5. Ergänzen Sie dass, weil, deshalb, denn oder wenn.

1. Ich finde es toll, ... du so viel für die Prüfung lernst.
2. Es tut mir Leid, ... du in der Arbeit so viele Probleme hast.
3. Ich kann heute nicht zur Universität gehen, ... ich Fieber habe.
4. Ich kann morgen erst später zur Arbeit kommen, ... ich habe vormittags einen Arzttermin
5. Ich habe oft Rückenschmerzen, ... will ich ab morgen jeden Tag Gymnastik machen.

6. Setzen sie die entsprechende Redewendung: engere Wahl, den Vorzug gegeben haben, Ihre ansprechende Bewerbung, überschreiten, Berufserfahrung, Gehaltsvorstellungen, Unterlagen, Verständnis.

Frau

Lisa Steinmüller
 Tiibinger Str. 7
 73732 Esslingen

Nürtingen, 12. September 2021

Ihre Bewerbung als Speditionskauffrau

Sehr geehrte Frau Steinmüller,

vielen Dank für _____

Ihre' Qualifikation und _____ haben uns so überzeugt, dass Sie in die _____ für ein Vorstellungsgespräch gekommen sind.

Dass wir dennoch einem Mitbewerber _____, liegt an der Gehaltsstruktur in unserem Hause. Ihre finanziellen Vorstellungen _____ deutlich den für diese Position vorgesehenen Etat. Der Abstand zu unseren Möglichkeiten ist so groß, dass wir auch in einem Gespräch zu keiner Einigung gekommen wären.

Haben Sie bitte _____ für unsere Entscheidung. Sicherlich werden Sie in einem größeren Unternehmen schnell eine Stelle finden, die Ihre _____ realisieren kann. Ihre _____ erhalten Sie mit diesem Brief zurück.

Mit freundlichen Grüßen

Roski, Personalchefin

Французский язык

Exercice 1. Lisez le texte

Qu'est-ce qu'une maison écologique ou écoconstruction ?

Une maison écologique est une habitation conçue pour être respectueuse de l'environnement. Ce type d'habitat doit donc créer le moins de pollution possible tout en réduisant les besoins et pertes d'énergie. Pour cela, on va intervenir sur différents aspects :

- la conception : les plans d'une maison écolo doivent être réalisés en faisant en sorte que celle-ci soit en harmonie avec son environnement
- les matériaux de construction : pour construire une maison écologique, on va privilégier l'utilisation de matériaux d'origine naturelle, recyclables ou de matériaux ne produisant pas d'énergie polluante

- les équipements : ils doivent permettre de réduire la consommation d'énergie, en ayant recours à des systèmes alternatifs de chauffage ou de production d'eau chaude sanitaire.

Pour isoler sa maison, il existe des matériaux moins nocifs et toxiques que les laines minérales classiques, comme :

La paille. On y pense rarement, mais la paille est un très bon isolant, qui a le mérite d'être très peu cher. Associé à une ossature en bois, la paille offre une isolation parfaite !

La fibre de bois (ou laine de bois). Qu'il s'agisse de panneaux rigides ou de rouleaux de fibre de bois flexibles, la fibre de bois résiste bien à l'humidité, tout comme à la vapeur, et limite les ponts thermiques.

Le chanvre. Les fibres robustes du chanvre en font un isolant thermique et écologique de plus en plus usité. Il absorbe également l'humidité ambiante.

Le lin, qui présente des qualités similaires au chanvre.

La ouate de cellulose. Fabriquée à partir de journaux invendus, la ouate de cellulose présente des qualités isolantes exceptionnelles et résiste parfaitement au feu, grâce au sel de bore qu'on incorpore dans sa composition.

La laine de mouton. La laine de mouton est un isolant phonique des plus efficaces. Durable dans le temps, on apprécie également sa découpe très facile.

Le liège (ou liège expansé). Avec le liège expansé, on a une isolation tout en un, à la fois thermique et phonique ! En plus, le liège ne pourrit pas et résiste parfaitement à l'humidité. Pour une isolation de qualité, et durable !

https://www.m-habitat.fr/terrassement-et-fondation/maconnerie/les-materiaux-de-construction-ecologiques-2571_A

Exercice 2. Répondez aux questions :

1. Est-ce qu'une maison écologique augmente les besoins et pertes d'énergie?
2. Est-ce qu'une maison écologique crée le moins de pollution possible?
3. Est-ce qu'une maison écolo doivent être en harmonie avec son environnement?
4. Est-ce que les **équipements** d'une maison écolo permettent de réduire la consommation d'énergie ?
5. Qu'est-ce que les fibres robustes du chanvre absorbent ?

Exercice 3. Dans quelle définition ces mots sont employés dans le texte:

- | | |
|--|--|
| 1. être respectueux de l'environnement | a) с учетом экологических требований
b) окруженный природой |
| 2. réduire la consommation d'énergie | a) исключить потребление энергии
b) снизить потребление энергии |
| 3. résister parfaitement à l'humidité | a) быть полностью устойчивым к влаге
b) прекрасно впитывать влагу |
| 4. des qualités similaires | a) дополнительные качества
b) аналогичные качества |
| 5. grâce au sel de bore | a) из-за борной соли
b) благодаря борной соли |

Exercice 4. Complétez les phrases avec les participes suivants :

absent, avancé, dépêché, raté, reporté

1. Nous avons _____ la réunion à la semaine prochaine.
2. Ils ont _____ le rendez-vous de 17 heures à 14 heures.
3. J'ai _____ mon train, je vais arriver en retard.
4. Désolé, monsieur Pelletier est _____ pour la journée.
5. Je me suis _____ pour arriver à l'heure.

Exercice 5. Composez des phrases complexes en reliant les parties données:

- | | |
|--|--|
| 1. Michel va travailler à Paris | A. où ses amis habitent. |
| 2. Michel ne peut pas aller travailler à Paris | B. qu'il veut pas quitter. |
| 3. Michel veut travailler à Paris | C. qui veut l'accompagner. |
| 4. Michel va travailler à Paris avec sa femme | D. mais il ne parle pas un mot français. |
| 5. Michel va travailler à Paris avec sa femme | E. parce qu'il ne parle pas un mot français. |

Exercice 6. Dites si ces points à respecter en écrivant une diapositive sont vrais ou faux:

1. Ecrivez toujours de phrases complètes
2. Faites des listes
3. Faites des listes courtes (1 à 6 puces)
4. Ecrivez GROS (18 au minimum)
5. Ne prenez pas de couleurs neutres : noir, blanc, et les nuances de gris
6. Plus il y a de choses à voir sur une diapo mieux c'est.
7. Pas de polices "exotiques" qui sont incompréhensibles. Utilisez les standards : courier new, times new roman, verdana, arial, trebuchet, georgia, myriad, lucida grande...

Exercice 7. Complétez le texte avec les expressions données:

- A. de bons élevage et éducation et de bonnes manières
- B. de montrer sa position
- C. d'avoir de l'espace personnel plus réduit
- D. du langage corporel
- E. à la distance d'un bras

Généralement parlant, les Français sont conservatifs lorsqu'il s'agit 1_____. Néanmoins, en dépit de la formalité de la culture d'affaires française, les gens ont la tendance 2_____ et se tiennent 3_____ lorsqu'ils portent des conversations. L'espace personnel varie également dans le cas de ceux qui vivent à la campagne (qui préfèrent plus de distance), par rapport aux gens des grandes villes (que les distances plus courtes ne dérangent pas).

En France les hommes se lèvent, ou bien ils font un mouvement en ce sens-là, toutes les fois qu'un supérieur entre dans la salle. C'est un signe de respect et une occasion 4_____, qui est utilisée comme un signe 5_____.

**Контрольная работа №2
Английский язык**

1. Translate the sentences paying attention to modal verbs with PERFECT INFINITIVE.

1. The idea of such building materials might have been borrowed from the ancient Greeks.

2. It is surprising, therefore, that after the fall of the Roman Empire, so much of the great knowledge should have disappeared so completely.
3. This piece of wood should have been cut and shaped by the machinists.
4. To my mind, we should have done everything to prevent them from becoming our enemy.
5. Their decision might have been caused by circumstances.

2. Translate the sentences with Infinitive Constructions into Russian:

1. Science is known to affect the lives of people.
2. Engineering is expected to dominate other sciences.
3. The results of these experiments are found to overlap.
4. The data are assumed to correlate with the present theory.
5. Some people seem to be disappointed in science.

3. Choose the prepositions given in brackets (in, of, for, to, like, on):

1. The role of the architect was merely confined ... decorating the building's facades.
2. The architect's functions now extend into town planning and work activities that need buildings.
3. He insisted ... buying me a new engine.
4. I'm looking forward ... meeting this famous Russian architect.
5. The subcontractor apologized ... keeping me waiting.

4. Translate into Russian. Define the Gerund and the Verbal nouns:

1. I'm fond of reading books about architecture. Reading always has been a pleasure for me.
2. The job of the engineer is making things, or if you like, imposing an idea or form on material.
3. His being invited to take part in this project is natural.
4. Architects sharpen their skills by participating in competitions.
5. He took part in the sittings of the committee.
6. The facade is unusual in having round towers.
7. This project passed through many stages before being realized.
8. Optimizing choices in building community was the theme of a national symposium..

5. Translate the following word-combinations in accord to the given models:

Model 1: студент, посещающий лекции—the student attending lectures

план, содержащий много деталей

рабочие, строящие новый дом

инженер, использующий новые методы

завод, выпускающий автомобили

Model 2: разрабатывая новые методы—developing new techniques

работая на стройке

получая новую информацию

строя новый городской театр

повторя материал ,

Model 3: полученные результаты—the results achieved / the achieved results

университет, основанный в 19 веке

развитые страны

автострада, построенная в прошлом году

6. Make up the complex sentences with ADVERBIAL CLAUSES and translate the resulting sentence:

1. You can't reach your market. Your business will fail.(if)
2. Builders are attracted to imported goods. There is always a guarantee, (because)
3. People are comfortable. They are neither too cold, nor too warm, (when)
4. All works are completed and the project is ready for the commissioning.
The contractor notifies the engineer with the message, (as soon as)
5. The definition "civil engineering" dates back only two centuries.
The profession of civil engineer is as old as civilized life, (while)

Немецкий язык

1. Setzen Sie „zu“ ein, wo es nötig ist. Übersetzen Sie die Sätze.

1. Alte Stadtzentren umgestalten und dabei das Alte und das Neue kompositionell verbinden, gehört zu den Aufgaben der modernen Architektur.
2. Stahl und Beton gaben den Bauschaffenden die Möglichkeit, die Druckfestigkeit des Betons mit Zugfestigkeit des Stahls vereinigen.
3. Es bestand nur eine geringe Möglichkeit, den Zement gegen Feuchte schützen.
4. Die gesamte Bewehrung war völlig eingebettet, und die Arbeiter begannen, den Beton verdichten.
5. Bindemittel sind pulverförmige oder flüssige Stoffe mit der Fähigkeit, sich nach ihrer Verarbeitung durch chemische oder physikalische Vorhänge verfestigen und dadurch andere Stoffe, die als Füllstoffe wirken, miteinander verbinden.

2. Erklären Sie folgende Wortverbindungen nach dem Muster.

Muster: der zu lesende Text – der Text, der gelesen werden muss/kann.

1. Die zu analysierende Situation;
2. die zu beweisende Notwendigkeit;
3. die zu reparierende Maschine;
4. das anzuwendende Gerät;
5. der festzustellende Defekt.

3. Bilden Sie Sätze mit Partizip I nach dem Muster: Der Student, der liest, ist der lesende Student.

- 1) sich entwickeln, die Stadt.
- 2) Entstehen, der Lärm.
- 3) ständig wirken, die Lasten.
- 4) eindringen, die Feuchte.
- 5) tragen, die Konstruktion.

4. Ergänzen Sie die fehlenden Relativpronomen und – wo nötig – die Präpositionen.

1. Nichts von dem, ... du mir gesagt hast, ist wahr.
2. Der Beamte, ... ich das Formular bekommen habe, sitzt jeden Abend in der Bar „Leo“.
3. Alles, ... du gesagt hast, ist gelogen.
4. Leider habe ich viel von dem, ... ich in der Schule gelernt habe, später wieder vergessen.

5. Kennst du das Dorf, ... ich meine Jugend verbracht habe?

Французский язык
Vocabulaire

Exercice 1. Choisissez la bonne réponse.

1. La réunion dure combien de temps ? – Environ 1 heure. / À 13 heures.
4. On est le combien aujourd'hui ? – On est jeudi. / Le 18.
5. Il fait beau ? – Non, il fait froid. / Oui, il pleut.
2. Tu te couches à quelle heure le soir ? – A midi. / Vers minuit.
3. Tu skies dans les Alpes cette année ? – Oui, en février. / Oui, en juillet.
6. Tu travailles demain ? – Non, c'est férié. / Oui, souvent.

Exercice 2. Mettez dans l'ordre.

- A. Je déjeune.
- B. Je me couche.
- C. Je m'habille.
- D. Je me lève.
- E. Je dîne.
- F. Je me réveille.
- G. Je dors.
- H. Je me déshabille.

Exercice 3. Complétez cet e-mail.

De: Caroline Brunel

A: Vincent Paillet

Ob: Confirmation rendez-vous Date: mercredi 12/02/2012 15:18

Bo....., mon ch..... Vincent,
Me..... pour ton e-mail. C'est d'ac..... pour le RV de demain
je.....
à 15 heures.
Cor....., et à de.....,

Caroline

Grammaire

Exercice 4. Complétez.

1. Ils ferment à 18 heures.
2. J'ai rendez-vous..... 4 août.
3. Il prend ses vacances..... hiver.
4. Ils viennent printemps.
5. Ils ouvrent mois de mars.
6. Le nouvel album sort juin.
7. Nous sommes combien ?
8. Je suis née 1986.

Exercice 5. Mettez le verbe au présent.

1. Vous (ouvrir) à quelle heure ?
2. Elle (finir) son travail.
3. Vous (sortir) ce soir ?
4. Tu (jouer) aux cartes ?
5. Ils (prendre) des vacances.
6. Ils (aller) à la campagne.

Exercice 6. Choisissez la bonne réponse.

1. Il fait froid (cet / ce / cette / ces) hiver.
2. Vous jouez (au / à / du / de) football ?
3. Ils vont souvent (au / à / du / à la) théâtre.
4. Elle ne se trompe (jamais / parfois / souvent / toujours).
5. Il travaille (très / rarement / pas / jamais) le soir.
6. (Un mardi / Mardi / Le mardi / À mardi) prochain, je ne travaille pas.
7. En général, (cette / la / en / à) nuit, on dort.
8. (Ce / Cette / Cet / Ces) exercice est intéressant.

Exercice 7. Faites des phrases.

1. (ne jamais se reposer) – Je travaille toujours, je **ne me repose jamais**.
2. (toujours réussir) – Ils sont brillants, ils.....
3. (se lever tard) – Le dimanche, en général, ils.
4. (pouvoir se voir) – Je suis libre ce soir, on.
5. (pouvoir se taire) – Tu dis des bêtises, est-ce que tu.....
6. (ne pas pouvoir venir) – Désolé, je.....
7. (pouvoir s'asseoir) – Vous.....
8. (ne pas pouvoir s'adapter) – C'est une autre culture, ils.....

Exercice 8. Lire. Lisez l'e-mail de Paul Beck à Daniil Karev et dites si les affirmations suivantes sont vraies ou fausses.

De: Paul Beck

A: Daniil Karev

Objet: rendez-vous

Date: lundi 05/06/2022 15h58

Bonjour, Daniil,

J'arrive à Moscou demain à 10 heures. Peut-on déjeuner ensemble ? Quel temps fait-il à Moscou?

A bientôt,

Paul

1. Paul envoie un mail à Daniil vers 4 heures de l'après-midi.
2. Paul arrive à Moscou le 6 juin.
3. Le 6 juin est un jeudi.
4. Paul veut voir Daniil à 10 heures.
5. C'est l'hiver à Moscou.

Exercice 9. Ecouter. Lisez cet article. Puis écoutez Karine Merlin et complétez l'article.

Karine Merlin, chef d'entreprise : une vie au travail

Elle s'appelle Karine tions sur Merlin et elle travaille au moins..... heures par semaine. Elle se lève à..... 7 heures du matin, elle fait un jogging dans la forêt de Fontainebleau. A..... heures, elle est à son bureau. Elle rentre chez elle vers..... heures. Le plus souvent, elle passe la soirée devant..... Elle fait des factures, elle envoie des e-mails, elle cherche des information sur..... Elle se couche vers Avant de dormir, elle lit des journaux Karine dort seulement..... heures par nuit. Le....., elle ne va pas au bureau, mais elle travaille chez elle. «J'adore travailler», explique-t-elle. Heureusement, Karine est..... et n'a pas d'enfant.

Exercice 10. Écrire. Mettez-vous à la place de Jacques et répondez au mail de Paul. Proposez une heure et un lieu de rendez-vous. Dites quel temps il fait à Moscou.

De: Daniil Karev
A: Paul Beck
Objet: RE: rendez-vous
Date:

Exercice 11. Parler. Écrivez six rendez-vous dans votre agenda:

le 6 juin Lundi àheures
le 7 juin Mardi àheures
le 8 juin Mercredi àheures
le 9 juin Jeudi àheures
le 10 juin Vendredi àheures
le 11 juin Samedi àheures
le 12 juin Dimanche àheures

Par exemple:

- une réunion service
- une visite médicale
- un cours de français
- etc.

Exercice 12. Travaillez par groupe de trois. Fixez rendez-vous ensemble pour:

- visiter la nouvelle usine
- recevoir les représentants syndicaux
- déjeuner ensemble.

Par exemple:

- A. Bon, nous devons visiter la nouvelle usine.
Est-ce que vous êtes libre jeudi matin?
B. Désolé, je ne peux pas.
C. Moi non plus.
A. Pour moi, c'est parfait.
B. Pour moi aussi. Vous pouvez à quelle heure ?
C. De 14 heures à 16 heures, c'est possible ?
A. Pour moi, c'est d'accord.

Процедура проведения промежуточной аттестации и текущего контроля успеваемости регламентируется локальным нормативным актом, определяющим порядок осуществления текущего контроля успеваемости и промежуточной аттестации обучающихся.

3.1. Процедура оценивания при проведении промежуточной аттестации обучающихся по дисциплине в форме экзамена и/или дифференцированного зачета (зачета с оценкой)

Промежуточная аттестация по дисциплине в форме экзамена проводится во 2 семестре.

Используются критерии и шкала оценивания, указанные в п.1.2. Оценка выставляется преподавателем интегрально по всем показателям и критериям оценивания.

Ниже приведены правила оценивания формирования компетенций по показателю оценивания «Знания».

Критерий оценивания	Уровень освоения и оценка			
	«2» (неудовлетв.)	«3» (удовлетвор.)	«4» (хорошо)	«5» (отлично)
Объём освоенного материала, усвоение всех разделов	Не знает значительной части материала дисциплины	Знает только основной материал дисциплины, не усвоил его деталей	Знает материал дисциплины в объёме	Обладает твёрдым и полным знанием материала дисциплины, владеет дополнительными знаниями
Полнота ответов на проверочные вопросы	Не даёт ответы на большинство вопросов	Даёт неполные ответы на все вопросы	Даёт ответы на вопросы, но не все - полные	Даёт полные, развёрнутые ответы на поставленные вопросы
Правильность ответов на вопросы	Допускает грубые ошибки при изложении ответа на вопрос	В ответе имеются существенные ошибки	В ответе имеются несущественные неточности	Ответ верен

Ниже приведены правила оценивания формирования компетенций по показателю оценивания «Навыки начального уровня».

Критерий оценивания	Уровень освоения и оценка			
	«2» (неудовлетв.)	«3» (удовлетвор.)	«4» (хорошо)	«5» (отлично)
Навыки выполнения заданий различной сложности	Не имеет навыков выполнения заданий	Имеет навыки выполнения только простых типовых заданий	Имеет навыки выполнения только стандартных заданий	Имеет навыки выполнения как стандартных, так и нестандартных заданий

Навыки самопроверки. Качество сформированных навыков	Допускает грубые ошибки при выполнении заданий	Допускает ошибки при выполнении заданий	Допускает ошибки при выполнении заданий, не нарушающие логику выполнения заданий	Не допускает ошибок при выполнении заданий
Навыки анализа результатов выполнения заданий	Делает некорректные выводы	Испытывает затруднения с формулированием корректных выводов	Делает корректные выводы по результатам выполнения заданий	Самостоятельно анализирует результаты выполнения заданий

Ниже приведены правила оценивания формирования компетенций по показателю оценивания «Навыки основного уровня».

Критерий оценивания	Уровень освоения и оценка			
	«2» (неудовлетв.)	«3» (удовлетвор.)	«4» (хорошо)	«5» (отлично)
Навыки выполнения заданий различной сложности	Не имеет навыков выполнения заданий	Имеет навыки выполнения только простых типовых заданий	Имеет навыки выполнения только стандартных заданий	Имеет навыки выполнения как стандартных, так и нестандартных заданий
Навыки самопроверки. Качество сформированных навыков	Допускает грубые ошибки при выполнении заданий	Допускает ошибки при выполнении заданий	Допускает ошибки при выполнении заданий, не нарушающие логику выполнения заданий	Не допускает ошибок при выполнении заданий
Навыки анализа результатов выполнения заданий	Делает некорректные выводы	Испытывает затруднения с формулированием корректных выводов	Делает корректные выводы по результатам выполнения заданий	Самостоятельно анализирует результаты выполнения заданий
Быстрота выполнения заданий	Не выполняет задания или выполняет их очень медленно, не достигая поставленных задач	Выполняет задания медленно, с отставанием от установленного графика.	Выполняет все поставленные задания в срок	Выполняет все поставленные задания с опережением графика

Самостоятельность в выполнении заданий	Не может самостоятельно планировать и выполнять задания	Выполняет задания только с помощью наставника	Самостоятельно выполняет задания с консультацией у наставника	Выполняет задания самостоятельно, без посторонней помощи
Результативность (качество) выполнения заданий	Выполняет задания некачественно	Выполняет задания с недостаточным качеством	Выполняет задания качественно	Выполняет качественно даже сложные задания

3.2. Процедура оценивания при проведении промежуточной аттестации обучающихся по дисциплине в форме зачета

Промежуточная аттестация по дисциплине в форме зачёта проводится в 1 семестре. Для оценивания знаний и навыков используются критерии и шкала, указанные п.1.2.

Ниже приведены правила оценивания формирования компетенций по показателю оценивания «Знания».

Критерий оценивания	Уровень освоения и оценка	
	Не зачтено	Зачтено
Объём освоенного материала, усвоение всех дидактических единиц (разделов)	Не знает значительной части материала дисциплины	Знает материал дисциплины
Полнота ответов на проверочные вопросы	Не даёт ответы на большинство вопросов	Даёт ответы на большинство вопросов
Правильность ответов на вопросы	Допускает грубые ошибки при изложении ответа на вопрос	Не допускает ошибок при изложении ответа на вопрос
Критерий оценивания	Уровень освоения и оценка	
	Не зачтено	Зачтено

Ниже приведены правила оценивания формирования компетенций по показателю оценивания «Навыки начального уровня».

Критерий оценивания	Уровень освоения и оценка	
	Не зачтено	Зачтено
Навыки выполнения заданий различной сложности	Не имеет навыков выполнения заданий	Имеет навыки выполнения заданий
Навыки самопроверки. Качество сформированных навыков	Допускает грубые ошибки при выполнении заданий	Не допускает ошибки при выполнении заданий
Навыки анализа результатов выполнения заданий, решения задач	Делает некорректные выводы	Делает корректные выводы

Ниже приведены правила оценивания формирования компетенций по показателю оценивания «Навыки основного уровня».

Критерий оценивания	Уровень освоения и оценка	
	Не зачтено	Зачтено
Навыки выполнения заданий различной сложности	Не имеет навыков выполнения заданий	Имеет навыки выполнения заданий
Навыки самопроверки. Качество сформированных навыков	Допускает грубые ошибки при выполнении заданий	Не допускает ошибки при выполнении заданий
Навыки анализа результатов выполнения заданий, решения задач	Делает некорректные выводы	Делает корректные выводы
Быстрота выполнения заданий	Не выполняет задания или выполняет их очень медленно, не достигая поставленных задач	Выполняет задания в поставленные сроки
Самостоятельность в выполнении заданий	Не может самостоятельно планировать и выполнять задания	Планирование и выполнение заданий осуществляет самостоятельно
Результативность (качество) выполнения заданий	Выполняет задания некачественно	Выполняет задания с достаточным уровнем качества

3.3. Процедура оценивания при проведении промежуточной аттестации обучающихся по дисциплине в форме защиты курсовой работы (курсового проекта)

Промежуточная аттестация по дисциплине в форме защиты курсовой работы/курсового проекта не проводится.

Приложение 2 к рабочей программе

Шифр	Наименование дисциплины
Б1.О.02	Иностранный язык

Код направления подготовки / специальности	08.03.01
Направление подготовки / специальность	Строительство
Наименование ОПОП (направленность / профиль)	Геотехническое и подземное строительство
Год начала реализации ОПОП	2022
Уровень образования	Бакалавриат
Форма обучения	Очная
Год разработки/обновления	2022

Перечень учебных изданий и учебно-методических материалов

Печатные учебные издания в НТБ НИУ МГСУ:

№ п/п	Автор, название, место издания, издательство, год издания, количество страниц	Количество экземпляров в библиотеке НИУ МГСУ
1.	Гарагуля, С.И. Английский язык для студентов строительных специальностей : Learning Building Construction in English : учебное пособие для студентов, обучающихся по специальностям ВПО / С. И. Гарагуля ; [рец.: О. Н. Прохорова, А. Г. Юрьев]. – Изд. 3-е, испр. – Ростов-на-Дону : Феникс, 2015. - 348 с. : ил. – (Высшее образование). – Библиогр. : С.346-347. – ISBN 978-5-222-23978-0	300
2.	Зайцева, И.Е. Construire. Французский язык для строительных вузов : учебное пособие для академического бакалавриата / И. Е. Зайцева. – 2-е изд., испр. и доп. - Москва: Юрайт, 2018. – 129 С. ISBN 978-5-534-04549-9.	29

Электронные учебные издания в электронно-библиотечных системах (ЭБС):

№ п/п	Автор, название, место издания, год издания, количество страниц	Ссылка на учебное издание в ЭБС
1.	Латина, С. В. Английский язык для строителей (B1–B2): учебник и практикум для вузов / С. В. Латина. – 3-е изд., испр. и доп. – Москва : Издательство Юрайт, 2022. – 174 с. – (Высшее образование). – ISBN 978-5-534-14313-3. – Текст : электронный.	https://urait.ru/bcode/490847
2.	Бессонова, Е. В. Английский язык [Электронный ресурс] : учебное пособие / Е. В. Бессонова, О. А. Просяновская, И. К. Кириллова ; Нац. исследоват. моск. гос. строит. ун-т. – 2-е изд. – Москва : Изд-во МИСИ-МГСУ, 2017. – ISBN 978-5-7264-1628-4	http://lib-04.gic.mgsu.ru/lib/2019/3.pdf
3.	Невзорова, Г.Д. Английский язык. Грамматика : Учебное пособие для вузов / Г. Д. Невзорова, Г. И. Никитушкина. – 2-е изд., испр. и доп. – Москва : Юрайт, 2022. – 213 с. – (Высшее образование). – Режим доступа: Электронно-библиотечная система Юрайт, для авториз. пользователей. – ISBN 978-5-534-09359-9	https://urait.ru/bcode/490866

4.	Басова, Н.В. Немецкий язык для технических вузов: учебник / Басова Н.В., Шпулек Л.В., Ватлина Л.И. и др. – Москва : КноРус, 2020. – 510 с. ISBN: 978-5-406-07471-8	https://book.ru/book/932590
5.	Окорокова, Г. З. Bauwesen: Ausgewählte Information : учебно-практическое пособие по немецкому языку для строительных вузов / Г. З. Окорокова, Г. Г. Шаркова ; Нац. исследоват. моск. гос. строит. ун-т. – Москва: Изд-во МИСИ-МГСУ, 2017. ISBN 978-5-7264-1569-7	http://lib04.gic.mgsu.ru/lib/2019/88.pdf
6.	Зими́на, Л. И. Немецкий язык (A1–A2) : учебное пособие для прикладного бакалавриата / Л. И. Зими́на, И. Н. Мирославская. – 3-е изд., испр. и доп. – Москва : Издательство Юрайт, 2019. – 139 с. – (Бакалавр. Прикладной курс). – ISBN 978-5-534-08608-9.	https://urait.ru/bcode/425838
7.	Ситникова, И. О. Деловой немецкий язык (B2–C1). Der Mensch und seine Berufswelt : учебник и практикум для вузов / И. О. Ситникова, М. Н. Гузь. – 3-е изд., перераб. и доп. – Москва : Издательство Юрайт, 2020. – 210 с. – (Высшее образование). – ISBN 978-5-534-14033-0.	https://urait.ru/bcode/467519
8.	Лытаева, М. А. Немецкий язык для делового общения + аудиоматериалы в ЭБС : учебник и практикум для академического бакалавриата / М. А. Лытаева, Е. С. Ульянова. – Москва : Издательство Юрайт, 2019. – 409 с. – (Бакалавр. Академический курс). – ISBN 978-5-534-07774-2.	https://urait.ru/bcode/432027
9.	Голотвина, Н. В. Грамматика французского языка в схемах и упражнениях : пособие для изучающих французский язык / Н. В. Голотвина. — Санкт-Петербург : КАРО, 2013. — 176 с. — ISBN 978-5-9925-0736-2.	https://www.iprblookshop.ru/19381.html
10.	Практический курс французского языка: уровень A1 : учебно-методическое пособие для студентов 1-го курса языкового вуза / составители С. В. Беляева, О. В. Кирколуп. — Барнаул : Алтайский государственный педагогический университет, 2021. — 54 с.	https://www.iprblookshop.ru/108868.html
11.	Федоров, В. А. Французский язык для неязыковых специальностей вузов : учебное пособие / В. А. Федоров, Т. В. Гиляровская, О. В. Лебедева ; под редакцией В. А. Федорова. – 2-е изд. – Воронеж : Воронежский государственный технический университет, ЭБС АСВ, 2021. – 144 с. – ISBN 978-5-7731-0930-3.	https://www.iprblookshop.ru/111492.html
12.	Федунова, Е. А. Деловое общение на французском языке : учебное пособие / Е. А. Федунова. – Новосибирск : Новосибирский государственный технический университет, 2020. – 80 с. – ISBN 978-5-7782-4137-4.	https://www.iprblookshop.ru/98699.html

Приложение 3 к рабочей программе

Шифр	Наименование дисциплины
Б1.О.02	Иностранный язык

Код направления подготовки / специальности	08.03.01
Направление подготовки / специальность	Строительство
Наименование ОПОП (направленность / профиль)	Геотехническое и подземное строительство
Год начала реализации ОПОП	2022
Уровень образования	Бакалавриат
Форма обучения	Очная
Год разработки/обновления	2022

Перечень профессиональных баз данных и информационных справочных систем

Наименование	Электронный адрес ресурса
«Российское образование» - федеральный портал	http://www.edu.ru/index.php
Научная электронная библиотека	http://elibrary.ru/defaultx.asp?
Электронная библиотечная система IPRbooks	http://www.iprbookshop.ru/
Федеральная университетская компьютерная сеть России	http://www.runnet.ru/
Информационная система "Единое окно доступа к образовательным ресурсам"	http://window.edu.ru/
Научно-технический журнал по строительству и архитектуре «Вестник МГСУ»	http://www.vestnikmgsu.ru/
Научно-техническая библиотека НИУ МГСУ	http://www.mgsu.ru/resources/Biblioteka/

Приложение 4 к рабочей программе

Шифр	Наименование дисциплины
Б1.О.02	Иностранный язык

Код направления подготовки / специальности	08.03.01
Направление подготовки / специальность	Строительство
Наименование ОПОП (направленность / профиль)	Геотехническое и подземное строительство
Год начала реализации ОПОП	2022
Уровень образования	Бакалавриат
Форма обучения	Очная
Год разработки/обновления	2022

Материально-техническое и программное обеспечение дисциплины

Наименование специальных помещений и помещений для самостоятельной работы	Оснащенность специальных помещений и помещений для самостоятельной работы	Перечень лицензионного программного обеспечения. Реквизиты подтверждающего документа
Учебные аудитории для проведения учебных занятий, текущего контроля и промежуточной аттестации	Рабочее место преподавателя, рабочие места обучающихся	
Лингафонный кабинет Ауд.710 КМК	Доска аудиторная Аппаратно-программный комплекс Лингафонный кабинет на основе аудиопанелей на 16 рабочих мест Rinel-Lingo L200: Компьютер /Тип № 2 (1 шт.) Монитор / 19" DELL (1 шт.) локальная аудиосеть, (аудиокоммутатор на 16 мест, узел Ethernet) наушники с микрофоном – 16 шт.	Windows 10 licensed software Rinel-Lingo Teacher Net software installed
Лингафонный кабинет Ауд.713 КМК	Доска аудиторная. Аппаратно-программный комплекс Лингафонный кабинет на основе компьютеров на 16 рабочих мест Rinel-Lingo L300 NET: Компьютер /Тип № 2 (16 шт.) Монитор / 19" LG 22MP48A (16 шт.) локальная сеть (LAN свитчтер на 16 мест, узел Ethernet) наушники с микрофоном – 16 шт.	Windows 10 licensed software Rinel-Lingo Teacher Net software installed Rinel-Lingo Pupil Net software installed
Мультимедийный класс Ауд. 719 КМК	Web-камера Logitech Аудио модуль TLS DidacNet AudioLine Module (13 шт.)	Windows 7 licensed software

	<p>Блок системы управления учебный класс TLS DidacNet Виртуальный мультимедийный плеер (13 шт.) Документ-камера AverVision CP130 Интерактивная доска TRIUMPH BOARD Источник питания Smart-URS 3000VA Комплект для электромонтажа установок /щит,роз,кабели/ Контроллер программируемый CP2Ec памятью Магнитный носитель Edge New Elem CI CD (3) Лиц Магнитный носитель Edge New Elem TB+ CD-Rom Pack Медиа-интерфейс TLS DidacNet User KVM 300MHz (13 шт.) Модем Crestron C2-VEQ4 4-Channel Модем электронный CH-HREL8-D6 Модуль TLS Монитор 17" TET NEC LCD 1770 NX-BK (12 шт.) Монитор DELL E2211 19" Панель стационарная Crestron TPS-4000 Принтер HP Laserjet Проектор NEC NP2150 Свитчер EXTRON SW2 VGArс Система JBL CONTROL (2 шт.) Системный блок HP d*2400 MT (12 шт.) Системный блок Kraftway Credo KC41 (1 шт.) Сканер HP ScanJet 6350 Стойка рековая Estap U16h 19 Стойка специальная модельная Стойка специальная модульная для 2-х рабочих мест (6 шт.) Терминальный блок/8/ Crestron CNTBLOCK Усилитель Crown CTS600 Усилитель- распределитель Kramer 1/2 звуковых стереосигналов</p>	
<p>Помещение для самостоятельной работы обучающихся</p> <p>Ауд. 41 НТБ на 80 посадочных мест (рабочее место библиотекаря, рабочие места обучающихся)</p>	<p>ИБП GE VH Series VH 700 Источник бесперебойного питания РИП-12 (2 шт.) Компьютер/ТИП №5 (2 шт.) Компьютер Тип № 1 (6 шт.) Контрольно-пусковой блок С2000-КПБ (26 шт.)</p>	<p>Adobe Acrobat Reader DC (ПО предоставляется бесплатно на условиях OpLic) Adobe Flash Player (ПО предоставляется бесплатно на условиях OpLic)</p>

	<p>Монитор / Samsung 21,5" S22C200B (80 шт.) Плоттер / HP DJ T770 Прибор приемно-контрольный С2000-АСПТ (2 шт.) Принтер / HP LaserJet P2015 DN Принтер /Тип № 4 н/т Принтер HP LJ Pro 400 M401dn Системный блок / Kraftway Credo тип 4 (79 шт.) Электронное табло 2000*950</p>	<p>APM Civil Engineering (Договор № 109/9.13_АО НИУ от 09.12.13 (НИУ-13)) ArcGIS Desktop (Договор передачи с ЕСРИ СНГ 31 лицензии от 27.01.2016) ArhciCAD [22] (Б\Д; Веб-кабинет или подписка; OpenLicense) AutoCAD [2018] (Б\Д; Веб-кабинет или подписка; OpenLicense) AutoCAD [2020] (Б\Д; Веб-кабинет или подписка; OpenLicense) Autodesk Revit [2018] (Б\Д; Веб-кабинет или подписка; OpenLicense) Autodesk Revit [2020] (Б\Д; Веб-кабинет или подписка; OpenLicense) CorelDRAW [GSX5;55] (Договор № 292/10.11- АО НИУ от 28.11.2011 (НИУ-11)) eLearnBrowser [1.3] (Договор ГМЛ-Л-16/03-846 от 30.03.2016) Google Chrome (ПО предоставляется бесплатно на условиях OpLic) Lazarus (ПО предоставляется бесплатно на условиях OpLic) Mathcad [Edu.Prime;3;30] (Договор №109/9.13_АО НИУ от 09.12.13 (НИУ-13)) Mathworks Matlab [R2008a;100] (Договор 089/08-ОК(ИОП) от 24.10.2008) Mozilla Firefox (ПО предоставляется бесплатно на условиях OpLic) MS Access [2013;Im] (OpenLicense; Подписка Azure Dev Tools; Б\Д; Веб-кабинет) MS ProjectPro [2013;ImX] (OpenLicense; Подписка Azure Dev Tools; Б\Д; Веб-кабинет) MS VisioPro [2013;ADT] (OpenLicense; Подписка Azure Dev Tools; Б\Д; Веб-кабинет) MS Visual FoxPro [ADT] (OpenLicense; Подписка Azure Dev Tools; Б\Д; Веб-кабинет) nanoCAD СПДС Стройплощадка (Договор бесплатной передачи / партнерство) PascalABC [3.2.0.1311] (ПО предоставляется бесплатно на условиях OpLic) Visual Studio Ent [2015;Imx] (OpenLicense; Подписка Azure Dev Tools; Б\Д; Веб-кабинет) Visual Studio Expr [2008;ImX] (OpenLicense; Подписка Azure Dev Tools; Б\Д; Веб-кабинет) WinPro 7 [ADT] (OpenLicense; Подписка Azure Dev Tools; Б\Д; Веб-кабинет) Компас-3D V14 АЕС (Договор № 109/9.13_АО НИУ от 09.12.13 (НИУ-13))</p>
--	---	---

		ПК ЛИРА-САПР [2013] (Договор № 109/9.13_АО НИУ от 09.12.13 (НИУ-13))
<p>Помещение для самостоятельной работы обучающихся</p> <p>Ауд. 59 НТБ</p> <p>на 5 посадочных мест, оборудованных компьютерами (рабочее место библиотекаря, рабочие места обучающихся, рабочее место для лиц с ограниченными возможностями здоровья)</p> <p>Читальный зал на 52 посадочных места</p>	<p>Компьютер / ТИП №5 (4 шт.)</p> <p>Монитор Acer 17" AL1717 (4 шт.)</p> <p>Монитор Samsung 24" S24C450B</p> <p>Системный блок Kraftway Credo KC36 2007 (4 шт.)</p> <p>Системный блок Kraftway Credo KC43 с KSS тип3</p> <p>Принтер/HP LaserJet P2015 DN</p> <p>Аудиторный стол для инвалидов-колясочников</p> <p>Видеоувеличитель /Optelec ClearNote</p> <p>Джойстик компьютерный беспроводной</p> <p>Клавиатура Clevy с большими кнопками и накладкой (беспроводная)</p> <p>Кнопка компьютерная выносная малая</p> <p>Кнопка компьютерная выносная малая (2 шт.)</p>	<p>Google Chrome (ПО предоставляется бесплатно на условиях OpLic (не требуется))</p> <p>Adobe Acrobat Reader DC (ПО предоставляется бесплатно на условиях OpLic (не требуется))</p> <p>eLearnBrowser [1.3] (Договор ГМЛ-Л-16/03-846 от 30.03.2016)</p> <p>Mozilla Firefox (ПО предоставляется бесплатно на условиях OpLic (лицензия не требуется))</p> <p>MS OfficeStd [2010; 300] (Договор № 162/10 - АО НИУ от 18.11.2010 (НИУ-10))</p> <p>Adobe Acrobat Reader [11] (ПО предоставляется бесплатно на условиях OpLic (лицензия не требуется))</p> <p>K-Lite Codec Pack (ПО предоставляется бесплатно на условиях OpLic (лицензия не требуется))</p>
<p>Помещение для самостоятельной работы обучающихся</p> <p>Ауд. 84 НТБ</p> <p>На 5 посадочных мест, оборудованных компьютерами (рабочее место библиотекаря, рабочие места обучающихся)</p> <p>Читальный зал на 52 посадочных места</p>	<p>Монитор Acer 17" AL1717 (5 шт.)</p> <p>Системный блок Kraftway KW17 2010 (5 шт.)</p>	<p>AutoCAD [2020] (БД; Веб-кабинет или подписка; OpenLicense)</p> <p>Eurosoft STARK [201W;20] (Договор № 089/08-ОК(ИОП) от 24.10.2008)</p> <p>MS OfficeStd [2010; 300] (Договор № 162/10 - АО НИУ от 18.11.2010 (НИУ-10))</p> <p>nanоCAD СПДС Конструкции (Договор бесплатной передачи / партнерство)</p> <p>WinPro 7 [ADT] (OpenLicense; Подписка Azure Dev Tools; БД; Веб-кабинет)</p> <p>ПК ЛИРА-САПР [2013R5] (ПО предоставляется бесплатно на условиях OpLic (лицензия не требуется))</p>

**Федеральное государственное бюджетное образовательное учреждение высшего образования
«НАЦИОНАЛЬНЫЙ ИССЛЕДОВАТЕЛЬСКИЙ МОСКОВСКИЙ ГОСУДАРСТВЕННЫЙ
СТРОИТЕЛЬНЫЙ УНИВЕРСИТЕТ»**

РАБОЧАЯ ПРОГРАММА

Шифр	Наименование дисциплины
Б1.О.02	Иностранный язык

Код направления подготовки / специальности	08.03.01
Направление подготовки / специальность	Строительство
Наименование ОПОП (направленность / профиль)	Геотехническое и подземное строительство
Год начала реализации ОПОП	2022
Уровень образования	бакалавриат
Форма обучения	Очная
Год разработки/обновления ⁸	2022

Разработчики:

должность	ученая степень, ученое звание	ФИО
И.о. заведующего кафедрой «Русский язык как иностранный»	канд. филол. н.	Даниелян М.Г.

Рабочая программа дисциплины разработана и одобрена кафедрой «Русский язык как иностранный».

Рабочая программа утверждена методической комиссией по УГСН, протокол № 1 от «29» августа 2022 г.

1. Цель освоения дисциплины

Целью освоения дисциплины «Иностранный язык» является формирование компетенций обучающегося в области русского языка как иностранного посредством овладения системой русского языка для коммуникации в условиях русской речевой среды и языком специальности в объеме, необходимом для получения профессионального образования в вузе (учебно-профессиональная сфера общения).

Программа составлена в соответствии с требованиями Федерального государственного образовательного стандарта высшего образования по направлению подготовки 08.03.01 Строительство.

Дисциплина относится к обязательной части, Блока 1 «Дисциплины (модули)» основной профессиональной образовательной программы «Геотехническое и подземное строительство». Дисциплина является обязательной для изучения.

2. Перечень планируемых результатов обучения по дисциплине, соотнесенных с планируемыми результатами освоения образовательной программы

Код и наименование компетенции (результат освоения)	Наименование показателя оценивания (результата обучения по дисциплине)
УК-4. Способен осуществлять деловую коммуникацию в устной и письменной формах на государственном языке Российской Федерации и иностранном(ых) языке(ах)	УК-4.2 Чтение и понимание на слух информации делового и профессионального характера на иностранном языке (работа со словарем).
	УК-4.3 Владение языковым материалом (лексическими единицами и грамматическими структурами), необходимым для осуществления деловой и профессионально-ориентированной коммуникации на иностранном языке.

Код и наименование индикатора достижения компетенции	Наименование показателя оценивания (результата обучения по дисциплине)
УК-4.2 Чтение и понимание на слух информации делового и профессионального характера на иностранном языке (работа со словарем).	Знает базовую лексику и грамматические конструкции, характерные для устной и письменной речи в учебно-профессиональной сфере общения. Имеет навыки (основного уровня) чтения со словарем и понимания содержания различного типа текстов.
УК-4.3 Владение языковым материалом (лексическими единицами и грамматическими структурами), необходимым для осуществления деловой и профессионально-ориентированной коммуникации на иностранном языке.	Знает базовую лексику и грамматические конструкции, характерные для устной и письменной речи учебно-профессиональной и деловой сфер общения, а также для ведения деловой и профессионально-ориентированной коммуникации на иностранном языке. Знает особенности построения устной и письменной речи с точки зрения логики, ясности и аргументации. Имеет навыки (основного уровня) воспринимать на слух и понимать устную (монологическую и диалогическую) речь на деловые и профессиональные темы. Имеет навыки (основного уровня) оптимального использования языковых средств в учебно-профессиональной сфере общения. Имеет навыки (основного уровня) систематизированно представлять научную информацию на иностранном языке.

Информация о формировании и контроле результатов обучения представлена в Фонде оценочных средств (Приложение 1).

3. Трудоемкость дисциплины и видов учебных занятий по дисциплине

Общая трудоемкость дисциплины составляет 8 зачетных единиц (288 академических часов).

(1 зачетная единица соответствует 36 академическим часам)

Видами учебных занятий и работы обучающегося по дисциплине могут являться.

Обозначение	Виды учебных занятий и работы обучающегося
Л	Лекции
ЛР	Лабораторные работы
ПЗ	Практические занятия
КоП	Компьютерный практикум
КРП	Групповые и индивидуальные консультации по курсовым работам (курсовым проектам)
СР	Самостоятельная работа обучающегося в период теоретического обучения
Контроль	Самостоятельная работа обучающегося и контактная работа обучающегося с преподавателем в период промежуточной аттестации

Структура дисциплины:

Форма обучения – очная

№	Наименование раздела Дисциплины	Семестр	Количество часов по видам учебных занятий и работы обучающегося							Формы промежуточной аттестации, текущего контроля успеваемости
			Л	ЛР	ПЗ	КоП	КРП	СР	Контроль	
1	Корректировочный курс грамматики русского языка	1	-	-	30	-	-	71	9	<i>Домашнее задание №1 – р.1. Домашнее задание №2 – р. 2. Контрольная работа №1 – р.1.</i>
2	Основы научного стиля речи				34					
	Итого	1	-	-	64	-	-	71	9	<i>Зачет</i>
3	Анализ структуры научного текста	2	-	-	48	-				<i>Домашнее задание № 3 – р. 3. Домашнее задание №4 – р.4. Контрольная работа №2 – р.3.</i>
4	Технология делового письма	2	-	-	16	-		53	27	
	Итого:	2	-	-	64			53	27	<i>Экзамен</i>
	Итого:	1,2	-	-	128	-	-	124	36	<i>Зачет, экзамен</i>

4. Содержание дисциплины, структурированное по видам учебных занятий и разделам

При проведении аудиторных учебных занятий предусмотрено проведение текущего контроля успеваемости:

В рамках практических занятий предусмотрено выполнение обучающимися контрольных работ.

4.1 Лекции: не предусмотрено учебным планом.

4.2 Лабораторные работы: не предусмотрено учебным планом.

4.3 Практические занятия

Форма обучения – очная

№	Наименование раздела дисциплины	Тема и содержание занятия
1	Корректировочный курс грамматики русского языка	Тема №1: «Что изучает геодезия?» Имена существительные и прилагательные, их изменение по падежам. Структура простого предложения. Способы выражения субъекта и предиката. Распространители грамматической основы предложения.

		<p>Тема №2. «Понятие информационного процесса». Структура сложного предложения. Способы связи в сложном предложении. Сложноподчиненные предложения со словом «который». Работа с текстом: анализ структуры предложений.</p> <p>Тема №3. «Архитектура – застывшая музыка». Глагол. Наклонение, виды и залог глаголов. Причастие как особая форма глагола. Активные и пассивные формы. Причастный оборот в простом предложении. Трансформация простого предложения в сложное. Работа с текстом: анализ структуры абзаца.</p> <p>Тема №4. «Идеальные города эпохи Возрождения». Активные причастия настоящего и прошедшего времени в качестве распространителей модели предложения. Замена причастных оборотов конструкцией со словом <i>который</i>. Работа с текстом. Беседа по содержанию текста.</p> <p>Тема №5. «Планы и карты местности» Глаголы с частицей –ся в образовании пассивных конструкций НСВ. Трансформация активных конструкций в пассивные с глаголами на –ся. Работа с текстом. Беседа по содержанию текста.</p> <p>Тема №6. «Измерительные приборы» Пассивные причастия настоящего и прошедшего времени в качестве распространителей модели предложения. Замена причастных оборотов конструкцией со словом <i>который</i>. Работа с текстом. Беседа по содержанию текста.</p> <p>Тема №7. «Конструктивные элементы зданий» Выражение субъектно-предикатных отношений. Способы образования краткой формы пассивных причастий. Краткое пассивное причастие в функции предиката. Чтение со словарем профессионально ориентированного аутентичного текста и обсуждение его проблематики.</p> <p>Тема №8. Выражение субъектно-предикатных отношений. Полные и краткие прилагательные в функции предиката. Особенности образования степеней сравнения прилагательных и наречий. Работа с текстом. Беседа по содержанию текста.</p> <p>Тема №9. «Планировка городов». Выражение обстоятельственных отношений. Придаточные предложения в качестве распространителей сложноподчиненного предложения. Способы выражения условно-временной зависимости в простом и сложном предложении (союзы <i>если, когда, предлог при</i>).</p> <p>Тема 10. Способы образования деепричастий СВ и НСВ (суффиксы деепричастий). Правила употребления деепричастий НСВ и СВ и образованных на их основе деепричастных оборотов.</p>
2	Основы научного стиля речи	<p>Тема №11. «Естественные строительные материалы» Отглагольные существительные со значением процесса действия. Способы словообразования (суффиксальный (<i>-ени- и -ани-</i>; <i>-ство-, -тель-</i> и др.) и бессуффиксальный). Работа с текстом. Беседа по содержанию текста.</p> <p>Тема №12. «Искусственные строительные материалы» Способы выражения причинно-следственной зависимости в простом и сложном предложении (предлоги <i>благодаря; из-за; в результате;</i> союзы <i>так как; потому что; благодаря тому, что; из-за того, что</i>).</p> <p>Тема №13. «Компьютерное моделирование» Целевые отношения в простом и сложном предложениях (союзы <i>чтобы, для того чтобы, предлог для</i>). Работа с текстом. Беседа по содержанию текста.</p> <p>Тема №14. «Строительные материалы» Способы выражения квалификации предмета, явления. Определение научного понятия. Конструкции <i>что – что; что – это что; что есть что; что было (будет) чем; что представляет собой что; что называется чем; что является чем; что обозначается чем; что делится на что; что относится к чему</i> и др. Работа с текстом: замена конструкций научного стиля речи на синонимичные конструкции.</p> <p>Тема №15. «Рельеф местности» Выражение характеристики изменения, зависимости, взаимодействия. Конструкции с глаголами <i>что зависит от чего; что влияет на что; что взаимодействует с чем</i> и т.д. Конструкции <i>чем..., тем...</i></p>

		<p>Работа с текстом: чтение учебно-научного текста; обсуждение прочитанного с последующим пересказом.</p> <p>Тема № 16. Выражение свойства предмета и явления. Конструкции с глаголами: <i>что имеет что; что обладает чем; что характеризуется чем; что отличается чем; что представляет собой что</i> и др. Работа с текстом: чтение учебного аутентичного текста, обсуждение прочитанного материала с последующим пересказом.</p>
3	Анализ структуры научного текста	<p>Тема №17. «Форма земли и определение положения точек на земной поверхности». Смысловый анализ предложения. Понятия темы и ремы предложения. Нахождение информативных центров предложений. Определение темы и ремы в предложениях.</p> <p>Тема №18. «Основные понятия компьютерной графики» Понятие абзаца, выражение микротемы в абзаце. Работа с текстом: чтение учебно-научного текста, нахождение в нем микротем и деление его на абзацы.</p> <p>Тема №19. «Понятие архитектура». Структура текста: вступление, основная часть, заключение. Работа с текстом: чтение учебно-научного текста, выделение в тексте вступления, основной части и заключения с аргументацией ответа.</p> <p>Тема №20. «Топографические планы и карты» Виды планов: вопросный, назывной и тезисный планы. Особенности составления вопросного плана. Вопросы к микротемам.</p> <p>Работа с текстом: чтение учебно-научного текста, составление вопросного плана, нахождение в тексте ответов к пунктам вопросного плана.</p> <p>Тема №21. «Изображение земной поверхности в цифровом виде». Особенности составления назывного плана. Работа с учебно-научным текстом: Составление назывного плана текста, нахождение в нем ответов к пунктам плана. с дальнейшим пересказом с опорой на план.</p> <p>Тема №22. «Растровые программы». Соотношение вопросного и назывного плана. Работа с текстом: чтение учебно-научного текста. Трансформация вопросного плана в назывной и назывного в вопросный.</p> <p>Тема №23. Особенности составления тезисного плана. Вычленение главной информации абзаца. Составление высказывания с использованием только главной информации.</p> <p>Работа с текстом: чтение учебно-научного текста. Составление тезисного плана. Подробный пересказ текста на основе тезисного плана.</p> <p>Тема №24. «Геодезические измерения». Понятие компрессии. Правила сжатия научного текста. Работа с учебно-научными текстами по профессиональной тематике. Подготовка сообщения на учебно-профессиональную тему. Обсуждение сообщений.</p>
4	Технология делового письма	<p>Тема №25. Язык документов различных типов: автобиография, резюме.</p> <p>Тема № 26. Язык документов различных типов: заявление, объяснительная записка.</p> <p>Тема №27. Изучения речевых клише, используемых в деловой беседе. Правила ведение деловой беседы.</p>

4.4 Компьютерные практикумы: не предусмотрено учебным планом.

4.5 Групповые и индивидуальные консультации по курсовым работам (курсовым проектам): не предусмотрено учебным планом.

4.6 Самостоятельная работа обучающегося в период теоретического обучения.

Самостоятельная работа обучающегося в период теоретического обучения включает в себя:

- самостоятельную подготовку к учебным занятиям, включая подготовку к аудиторным формам текущего контроля успеваемости;
- выполнение домашних заданий;
- самостоятельную подготовку к промежуточной аттестации.

В таблице указаны темы для самостоятельного изучения обучающимися:

Форма обучения – очная

№	Наименование раздела дисциплины	Темы для самостоятельного изучения
---	---------------------------------	------------------------------------

1	Корректировочный курс грамматики русского языка	Тема №1: Предложно-падежная система порядковых и количественных числительных; указательных и притяжательных местоимений. Тема №2. Подчинительная и сочинительная связи в сложном предложении. Тема №3. Качественные и относительные прилагательные. Краткая форма прилагательных.
2	Основы научного стиля речи	Тема №4. Способы словообразования прилагательных. Субстантивированные прилагательные. Тема №5. Грамматические особенности научного стиля речи. Синтаксические конструкции НСР. Тема №6. «Способы выражения квалификации предмета, явления, свойства, характеристики изменения и зависимости.
3	Анализ структуры научного текста	Тема №7. Тема-рематические отношения в предложении, информативные центры предложений. Тема №8. Вводные слова и конструкции в научном тексте.
4	Технология делового письма	Тема №9. Языковые клише для составления личных документов.

4.7 Самостоятельная работа обучающегося и контактная работа обучающегося с преподавателем в период промежуточной аттестации.

Работа обучающегося в период промежуточной аттестации включает в себя подготовку к формам промежуточной аттестации (к зачёту и экзамену), а также саму промежуточную аттестацию.

5. Оценочные материалы по дисциплине

Фонд оценочных средств по дисциплине приведён в Приложении 1 к рабочей программе дисциплины.

Оценочные средства для проведения промежуточной аттестации, а также текущего контроля по дисциплине хранятся на кафедре (структурном подразделении), ответственной за преподавание данной дисциплины.

6. Учебно-методическое и материально-техническое обеспечение дисциплины

Основные принципы осуществления учебной работы обучающихся изложены в локальных нормативных актах, определяющих порядок организации контактной работы и порядок самостоятельной работы обучающихся. Организация учебной работы обучающихся на аудиторных учебных занятиях осуществляется в соответствии с п. 3.

6.1 Перечень учебных изданий и учебно-методических материалов для освоения дисциплины

Для освоения дисциплины обучающийся может использовать учебные издания и учебно-методические материалы, имеющиеся в научно-технической библиотеке НИУ МГСУ и/или размещённые в Электронных библиотечных системах.

Актуальный перечень учебных изданий и учебно-методических материалов представлен в Приложении 2 к рабочей программе дисциплины.

6.2 Перечень профессиональных баз данных и информационных справочных систем

При осуществлении образовательного процесса по дисциплине используются профессиональные базы данных и информационных справочных систем, перечень которых указан в Приложении 3 к рабочей программе дисциплины.

6.3 Перечень материально-технического, программного обеспечения освоения дисциплины

Учебные занятия по дисциплине проводятся в помещениях, оснащенных соответствующим оборудованием и программным обеспечением.

Перечень материально-технического и программного обеспечения дисциплины приведен в Приложении 4 к рабочей программе дисциплины.

Приложение 1 к рабочей программе

Шифр	Наименование дисциплины
Б1.О.02	Иностранный язык

Код направления подготовки / специальности	08.03.01
Направление подготовки / специальность	Строительство
Наименование ОПОП (направленность / профиль)	Геотехническое и подземное строительство
Год начала реализации ОПОП	2022
Уровень образования	бакалавриат
Форма обучения	Очная
Год разработки/обновления	2022

ФОНД ОЦЕНОЧНЫХ СРЕДСТВ

1. Описание показателей и критериев оценивания компетенций, описание шкал оценивания

Оценивание формирования компетенций производится на основе показателей оценивания, указанных в п.2. рабочей программы и в п.1.1 ФОС.

Связь компетенций и показателей оценивания приведена в п.2 рабочей программы.

1.1. Описание формирования и контроля показателей оценивания

Оценивание уровня освоения обучающимся компетенций осуществляется с помощью форм промежуточной аттестации и текущего контроля. Формы промежуточной аттестации и текущего контроля успеваемости по дисциплине, с помощью которых производится оценивание, указаны в учебном плане и в п.3 рабочей программы.

В таблице приведена информация о формировании результатов обучения по дисциплине разделами дисциплины, а также о контроле показателей оценивания компетенций формами оценивания.

Наименование показателя оценивания (результата обучения по дисциплине)	Номера разделов дисциплины	Формы оценивания (формы промежуточной аттестации, текущего контроля успеваемости)
Знает базовую лексику и грамматические конструкции, характерные для устной и письменной речи в учебно-профессиональной сфере общения.	1, 2, 3, 4	Контрольная работа №1 Контрольная работа №2 Домашнее задание №1 Домашнее задание №2 Домашнее задание №3 Зачет Экзамен
Имеет навыки (основного уровня) чтения со словарем и понимания содержания различного типа текстов.	1, 2, 3, 4	Контрольная работа №2 Домашнее задание №2 Домашнее задание №3 Зачет Экзамен
Знает базовую лексику и грамматические конструкции, характерные для устной и письменной речи учебно-профессиональной и деловой сфер общения, а также для	3, 4	Домашнее задание № 3 Домашнее задание №4 Зачет

ведения деловой и профессионально-ориентированной коммуникации на иностранном языке.		Экзамен
Знает особенности построения устной и письменной речи с точки зрения логики, ясности и аргументации.	3, 4	Домашнее задание № 3 Зачет Экзамен
Имеет навыки (основного уровня) воспринимать на слух и понимать устную (монологическую и диалогическую) речь на деловые и профессиональные темы.	3, 4	Зачет Экзамен
Имеет навыки (основного уровня) оптимального использования языковых средств в учебно-профессиональной сфере общения.	3, 4	Зачет Экзамен
Имеет навыки (основного уровня) систематизированно представлять научную информацию на иностранном языке.	3, 4	Контрольная работа №2 Домашнее задание № 3 Зачет Экзамен

1.2. Описание критериев оценивания компетенций и шкалы оценивания

При проведении промежуточной аттестации в форме экзамена используется шкала оценивания: «2» (неудовлетворительно), «3» (удовлетворительно), «4» (хорошо), «5» (отлично).

При проведении промежуточной аттестации в форме зачёта используется шкала оценивания: «Не зачтено», «Зачтено».

Показателями оценивания являются знания, умения и навыки обучающегося, полученные при изучении дисциплины.

Критериями оценивания достижения показателей являются:

Показатель оценивания	Критерий оценивания
Знания	Знание терминов и определений, понятий
	Знание основных закономерностей и соотношений, принципов
	Объём освоенного материала, усвоение всех дидактических единиц (разделов)
	Полнота ответов на проверочные вопросы
	Правильность ответов на вопросы
Навыки основного уровня	Чёткость изложения и интерпретации знаний
	Навыки выбора методик выполнения заданий
	Навыки выполнения заданий различной сложности
	Навыки самопроверки. Качество сформированных навыков
	Навыки анализа результатов выполнения заданий, решения задач
	Навыки представления результатов решения задач
	Навыки обоснования выполнения заданий
	Быстрота выполнения заданий
Самостоятельность в выполнении заданий	
Результативность (качество) выполнения заданий	

2. Типовые контрольные задания для оценивания формирования компетенций

2.1. Промежуточная аттестация

2.2. 1. Промежуточная аттестация в форме экзамена, дифференцированного зачета (зачета с оценкой), зачета

Формы промежуточной аттестации:

Промежуточная аттестация проводится в форме зачета в 1 семестре и экзамена во 2 семестре.

Перечень типовых вопросов (заданий) для проведения экзамена во 2 семестре (для очной формы обучения):

№	Наименование раздела дисциплины	Типовые вопросы/задания
3	Анализ структуры научного текста	1. Составление вопросного, назывного или тезисного плана учебно-научного текста и его пересказ. 2. Найдите в тексте предложение или абзац, выражающий главную тему. 3. Выпишите из текста ключевые слова. 4. Выделите в тексте вступление, основную часть и заключение.
4	Технология делового письма	2. Составьте текст официально-делового характера (заявление/объяснительную записку) в соответствии с представленной ситуацией.

Перечень типовых примерных вопросов/заданий для проведения зачёта в 1 семестре (для очной формы обучения):

№	Наименование раздела дисциплины	Типовые вопросы/задания
3	Анализ структуры научного текста	1. Составление вопросного, назывного или тезисного плана учебно-научного текста и его пересказ. 2. Найдите в тексте предложение или абзац, выражающий главную тему. 3. Выпишите из текста ключевые слова. 4. Выделите в тексте вступление, основную часть и заключение.
4	Технология делового письма	2. Составьте текст официально-делового характера (заявление/объяснительную записку) в соответствии с представленной ситуацией.

2.1.2. Промежуточная аттестация в форме защиты курсовой работы (курсового проекта)

Промежуточная аттестация в форме защиты курсовой работы/курсового проекта не проводится.

2.2. Текущий контроль

2.2.1. Перечень форм текущего контроля:

- контрольная работа №1 (1 семестр, очная форма обучения);
- контрольная работа №2 (2 семестр, очная форма обучения);
- домашнее задание №1 (1 семестр, очная форма обучения);
- домашнее задание №2 (1 семестр, очная форма обучения);
- домашнее задание №3 (2 семестр, очная форма обучения);
- домашнее задание №4 (2 семестр, очная форма обучения);

2.2.2. Типовые контрольные задания форм текущего контроля

Контрольная работа № 1

Тема: Активные и пассивные причастия, деепричастия

Задание 1. А. Замените предложения с причастным оборотом сложными предложениями со словом *который*.

1. Антон познакомился с иностранным студентом, изучающим русский язык. 2. В университете Нина встретила студентку, сдающую экзамен по физике. 3. Андрей познакомился с инженером, работающим на заводе. 4. Мы познакомимся с человеком, говорящим на пяти языках.

Б. Замените сложные предложения предложениями с причастным оборотом.

1. Преподаватель разговаривает со студентом, который изучает химию. 2. В коридоре стоят студенты, которые сегодня сдают экзамен по математике. 3. Иван получил письмо от друга, который отдыхает на море. 4. Антон познакомился с девушкой, которая работает в аптеке.

Задание 2. Замените активные конструкции пассивными.

Образец: При возведении сооружения строители выполнили три цикла работ: подготовительный, нулевой и надземный. – При возведении сооружения строителями выполнено три цикла работ: подготовительный, нулевой и надземный.

1. В подготовительном цикле строители провели инженерную подготовку территории строительства.
2. Инженеры провели планировку и расчистку участка, устроили водостоки, проложили дороги.
3. В ходе нулевого цикла строители возвели фундамент и стены подвального этажа.
4. В процессе строительства инженеры организовали наблюдение за стабильностью положения сооружения в плане и по высоте.

Задание 3. Трансформируйте данные предложения в конструкции с активными и пассивными причастиями. Продолжите их, чтобы получились предложения.

Образец: Учёные разрабатывают теорию. – Учёные, разрабатывающие теорию, столкнулись с рядом проблем. – Теория, разрабатываемая учёными, заинтересовала их иностранных коллег.

1. Геологи, открыли новое месторождение.
2. Рабочие выполнили всю подготовительную работу.
3. Все конкурсные работы проверила комиссия.
4. Инженеры подготовили все расчёты.
5. В центре Москвы несколько лет назад отреставрировали Исторический музей.

Задание 4. Трансформируйте простое предложение с деепричастным оборотом в сложное предложение.

1. Вручая высшую награду Национального центра научных исследований, отметили огромный вклад Ж. Алфёрова в создании лазеров. 2. Академик Ж. Алфёров, рассказывая об истории создания лазера, указывал на перспективы его дальнейшего использования. 3. Рассказывая на конференциях о полупроводниковых приборах, Ж. Алфёров уже работал над реализацией своих идей. 4. Создавая солнечные батареи, ученые взяли за основу гетероструктуру, созданную Ж. Алфёровым. 5. Открыв лазерные диоды и сверхбыстрые транзисторы, учёные научились передавать информационные потоки при помощи оптических сетей.

Задание 5. Выберите правильный вариант.

1. Все металлы ... твёрдые пластические вещества.	(А) становятся (Б) понимаются (В) представляют собой
2. Вода и спирт ... различную плотность и температуру кипения.	(А) обладают (Б) имеют (В) характеризуются
3. Механическим движением ... изменение положения тел или частей тел относительно друг друга с течением времени.	(А) называется (Б) представляет собой (В) имеет
4. При физических явлениях может ... увеличение или уменьшение объёма тела.	(А) считается (Б) является (В) происходит
5. Тело ... материальным объектом.	(А) характеризуется (Б) образует (В) является
6. Ядро атома и электроны, которые находятся в оболочке атома ... систему тел.	(А) служат (Б) образуют (В) понимаются
7. На тела, которые ... в систему, могут действовать различные силы.	(А) становятся (Б) образуют (В) входят

Задание 6. Составьте предложения, используя следующие грамматические конструкции:

а) что – это что: механическое, самый, движение, простой, вид движения; водород, вещества, сера, фосфор, простые.

б) что является чем: алюминий, железо, ртуть, являться, металлы; водород, сера, фосфор, являться, простые вещества.

в) что называется чем (как): геометрическая фигура, называться, любое множество точек; переход вещества из твёрдого вещества в жидкое, называться, плавление.

г) что имеет что, что не имеет чего: спирт, иметь, температура кипения. вода, не иметь, запах.

д) что представляет собой что: сахар, соль, представлять собой, твёрдые вещества белого цвета без запаха; бром, представлять собой, тёмно-красная жидкость.

е) что обладает чем (какими свойствами): металлы, обладать, металлический блеск. хлор, обладать, резкий запах.

ж) что зависит от чего: скорость испарения, зависеть, природа жидкости; температура плавления, вещество, зависеть, давление.

з) что состоит из чего: молекула, вода, состоять, два, атомы, водород, один, атом, кислород; земля, состоять, три основные области: кора, оболочка и ядро.

Задание 7. К данным словосочетаниям подберите синонимичные, заменяя глаголы именами существительными с суффиксами –ЕНИ–, –АНИ–, –ЯНИ–:

изучать движение тела, понимать проблему, влиять на процесс, образовать систему, вращаться вокруг Солнца, сравнить свойства, охлаждать воду, увеличивать объём.

Контрольная работа №2 **Тема: Структурный анализ текста**

Задание 1. Прочитайте текст. Употребите слова в скобках в нужной форме. Составьте назывной план. Выделите основную мысль текста.

Изображение земной поверхности на плоскости

Поверхность Земли изображают на плоскости в виде планов, карт, профилей.

При составлении планов сферическую поверхность Земли проецируют на горизонтальную плоскость и (получить) изображение уменьшают до требуемого размера. Как правило, (применять) в геодезии метод ортогонального проецирования состоит в том, что точки местности, (переносить) на горизонтальную плоскость по отвесным линиям, параллельны друг другу и перпендикулярны горизонтальной плоскости. (Получить) на плоскости изображение участка земной поверхности уменьшают с сохранением подобия фигур. Такое (уменьшить) изображение называется планом местности. Следовательно, план местности – это (уменьшить) подобное изображение горизонтальной проекции участка поверхности Земли с (находиться) на ней объектами.

Однако план нельзя составить на очень большую территорию, так как сферическая поверхность Земли не может быть (развернуть) в плоскость без складок или разрывов. Изображение Земли на плоскости, (уменьшить) и (исказить) вследствие кривизны поверхности, называют картой. Таким образом, и план, и карта – это уменьшенные изображения земной поверхности на плоскости. Различие между ними состоит в том, что при составлении карты проецирование производят с искажениями поверхности за счёт влияния кривизны Земли, а на плане изображение получают практически без искажения.

Профилем местности называется уменьшенное изображение вертикального разреза земной поверхности по заданному направлению. Как правило, разрез местности, (представлять) собой кривую линию, на профиле строится в виде ломаной линии, а уровенную поверхность изображают прямой линией.

Задание 2. Ответьте письменно на вопросы.

1. Что изображают на поверхность Земли?
2. Почему при составлении планов применяют сферическую поверхность Земли?
3. Что представляет собой ортогональное проецирование?
4. Почему нельзя составить план на большую территорию?
5. Какая разница между картой и планом?

Задание 3. Прочитайте текст «Азот в природе» и выполните задания к нему.

Азот — одно из самых распространенных веществ в *биосфере*, узкой оболочке Земли, где есть жизнь. В природе большая часть азота находится в свободном состоянии, при котором два атома азота соединены вместе, образуя молекулу азота – N₂. Свободный азот является главной составной частью воздуха, который содержит 75,5% азота по массе.

Меньшая часть азота встречается в виде органических и неорганических соединений. Неорганические соединения не встречаются в природе в больших количествах, если не считать натриевую селитру (богатейшее месторождение натриевой селитры имеется в Чили). Почва содержит незначительное количество азота, главным образом в виде солей азотной кислоты.

Хотя название химического элемента «азот» означает «не поддерживающий жизни», на самом деле это – необходимый для жизнедеятельности элемент. В белке животных и человека содержится 16-17% азота. В виде сложных органических соединений – белков – азот входит в состав всех живых организмов. Без белка нет жизни.

Являясь обязательной составной частью белка, азот играет важнейшую роль в живой природе. Общее содержание азота в земной коре составляет 0,04% по массе.

Свободный азот применяют во многих отраслях промышленности. Основное применение азот находит в качестве исходного продукта для получения аммиака и других соединений. Азотная кислота применяется в качестве окислителя во многих химических процессах.

Широко применяют многие соединения азота. Производство связанного азота стало развиваться после 1-й мировой войны и сейчас достигло огромных масштабов.

Задания 4. Выберите вариант, который наиболее полно и точно отражает содержание текста.

1. Большая часть азота находится ... А) в связанном виде Б) в свободном состоянии В) в виде соединения	2. В молекуле азота соединены вместе ... А) два атома азота Б) один атом азота и один атом кислорода В) один атом водорода и один атом азота	3. Меньшая часть азота встречается ... А) в виде органических соединений Б) в виде неорганических соединений В) в виде органических и неорганических соединений.
---	---	---

Домашнее задание № 1

Тема: Активные и пассивные причастия и деепричастия.

Задание 1. Образуйте от глаголов в скобках активные или пассивные причастия и используйте их в нужной форме.

Первым зданием, которое стали называть небоскрёбом, было 10-этажное здание в Чикаго, (построить) в 1884 году. Но уже в 1931 году его снесли как недостаточно высокое. В том же году в Нью-Йорке построили знаменитый Эмпайр Стейт Билдинг. (Возвести) здание, (иметь) 102 этажа и высоту 391 метр (плюс 67 – метровая антенна на крыше), оставалось самым высоким зданием в мире в течение сорока лет.

Хорошо (спроектировать) современные небоскрёбы предоставляют своим жителям высокий уровень комфорта. Так, например, Центр Джона Хенкока, (построить) в 1968 году (высота 344 м), – это настоящий город в башне. (Расположить) в нём магазины, банк, почтовое отделение, ресторан, плавательный бассейн и спортивный зал, офисы, создают комфортные условия для жизни и работы. В здании 50 лифтов, (поднимать) пассажиров на 94 этаж всего за 39 секунд. Первые семь этажей здания занимает автостоянка, (рассчитать) на 1200 машин. Аварии в системе обслуживания здания исключены: малейшие возможные неисправности предупреждаются с помощью компьютеров. Они же управляют освещением, отоплением и системами безопасности в небоскрёбах. Здания, (устроить) таким образом, называются «умными», поскольку сами управляют своим собственным функционированием.

В настоящее время самые высокие небоскрёбы имеют более 100 этажей. Техника нового тысячелетия позволяет возводить здания до 460 м высотой, а в ближайшем будущем ожидается появление ещё более высоких сооружений.

Задание 2. Допишите предложения, используя конструкцию с причастием в нужном падеже.

Здание, спроектированное известным архитектором

1. ..., исполнилось 100 лет.
2. В ..., сейчас проводят капитальный ремонт.
3. Нам показали проект
4. Туристы часто фотографируют
5. Рядом со ..., решили ничего не строить.

Прибор, созданный учёным

1. На выставке был показан

2. О ..., говорили на научной конференции.
3. Рассчитать глубину котлована можно с помощью
4. Работа над проектом возобновилась благодаря
5. Параметры измерялись

Конференция, проводимая университетом

1. На ..., приглашаются магистры, аспиранты и молодые учёные.
2. Желающие принять участие в ..., должны заполнить анкету.
3. Студенты готовятся к
4. Материалы ... будут изданы в конце года.
5. В деканате мы интересовались

Задание 3. Замените сложные предложения со словом *который* простыми предложениями с причастным оборотом, используя пассивные причастия.

Образец: Руководителем проекта, *который разрабатывают молодые инженеры*, стал известный архитектор. / Руководителем проекта, *который разрабатывается молодыми инженерами*, стал известный архитектор. – Руководителем проекта, *разрабатываемого молодыми инженерами*, стал известный архитектор.

1. Маяк, который построили в III веке до нашей эры на острове Фарос, считается одним из семи чудес света.
2. Фаросский маяк состоял из трёх башен, которые соорудили на основании из массивных каменных блоков.
3. Нижний этаж маяка, который сложили из каменных плит, имел четыре грани.
4. Нижний этаж поддерживал сорокаметровую башню, которая была облицована белым мрамором.
5. Спиральный пандус, который был устроен вокруг маяка, вёл на верхнюю башню.
6. Маяк также выполнял функцию крепости, которая была хорошо укреплена.

Задание 4. Прочитайте текст. А. Перефразируйте выделенные предложения, используя краткие причастия.

Моисеев мост

Одним из самых интересных современных мостов является Моисеев мост, спроектированный голландскими архитекторами. Его особенность в том, что это мост, погружённый в воду.

Приступив к реконструкции старинного замка Фор-де-Робер (XVII в.), архитекторы столкнулись с проблемой. *Обычно в каждом старинном замке имеется ров и мост, расположенные над ним. Мост около замка Фор-де-Робер давно разрушился.* Построить новый мост вместо разрушенного было невозможно, так как это нарушило бы исторический ландшафт. Дизайнеры решили задачу очень оригинально: новый мост пересекает водную поверхность, уходя вглубь примерно на метр. Туристы проходят в замок по внутреннему пространству моста, защищённому от воды стенами высотой примерно в метр.

Проект выполнили из специального высокотехнологичного материала – прочной древесины, обработанной специальными составами, защищающими её от влаги, температурных перепадов и прочих напастей. Специалисты считают, что под водой этот материал прослужит более 50 лет.

Замок Фор-де-Робер до реконструкции был не самым посещаемым замком. А вот после сооружения нового моста количество туристов здесь резко выросло, ведь построенный Моисеев мост – единственный в своем роде, и других таких в мире пока нет.

Б. Ответьте письменно на вопросы.

1. Кем был спроектирован Моисеев мост?
2. В чем состоит особенность Моисеева моста?
3. По какой причине было невозможно построить новый мост?
4. Из какого материала был выполнен новый мост?
5. Существуют ли подобные мосты?

Задание 5. Напишите глаголы, от которых образованы следующие деепричастия.

Выбирая, устанавливая, защищая, рассмотрев.

Задание 6. Образуйте деепричастия:

А. от следующих глаголов НСВ: находиться, рисовать, начинать, открывать, предполагать.

Б. от глаголов деепричастия СВ: сдать, изобрести, построить, встретиться, встать.

Задание 7. Образуйте от глаголов в скобках деепричастия. Замените предложения с деепричастиями и деепричастным оборотом сложным предложением.

Образец: ... (учиться) в школе, он мечтал стать архитектором. – *Учась* в школе, он мечтал стать архитектором. – *Когда он учился в школе*, он мечтал стать архитектором.

1. ... (разрабатывать) новые методы, учёные решают экологические проблемы.
2. IT-инженеры соединяют крупные научные центры специальными линиями, ... (обеспечивать) им доступ в Интернет.
3. Различные страны объединяют свои усилия, ... (осуществлять) программы прогнозирования стихийных бедствий.
4. ... (наблюдать) верхние слои атмосферы, синоптики дают более точный прогноз погоды.
5. ... (учиться) многому у природы, архитекторы создают уникальные здания.
6. ... (желать) сохранить памятники архитектуры, историки проводят экскурсии в историческом центре Москвы.

Задание 8. Измените предложения, используя деепричастные обороты.

Образец: *Так как студент не понял новую тему*, он попросил преподавателя объяснить ему грамматический материал еще раз. – *Не поняв новую тему*, студент попросил преподавателя объяснить ему грамматический материал еще раз.

1. Учёные не могут сделать окончательных выводов об изменении климата, потому что не имеют необходимого количества экспериментальных данных.
2. Машины являются надёжными помощниками человека, так как облегчают его труд.
3. Если люди будут бесконтрольно уничтожать леса, они оставят землю без воды.
4. При строительстве мостов инженеры учитывают климатические условия местности.
5. Люди мечтали напоить пустыни водой, поэтому соорудили каналы.

Домашнее задание №2

Тема: Способы выражения характеристики методов изучения и описания.

Задание 1. Измените предложения по модели. Используйте глаголы *представлять собой* (что?) и *являться* (чем?).

Модель: Информационные процессы – это процессы, связанные с изменением информации или действиями с использованием информации. *Информационными процессами являются процессы, связанные с изменением информации или действиями с использованием информации. Информационные процессы представляют собой процессы, связанные с изменением информации или действиями с использованием информации.*

1. Персональный компьютер – компьютер многоцелевого назначения, предназначенный для работы одного пользователя, достаточно простой в использовании и обслуживании.
2. Стационарные ПК – это компьютеры, состоящие из отдельных конструктивно завершённых частей, которые размещены в специально отведённом месте.
3. Моноблок – это стационарный ПК, в котором системный блок, монитор, микрофон, звуковые колонки и веб-камера конструктивно объединены в одно устройство.
4. Мобильные (переносные) ПК – это компьютеры, приспособленными для работы в дороге, на небольшом свободном пространстве.
5. Блок питания – это устройство, преобразующее ток электрической сети в ток, подходящий для внутренних компонентов компьютера.
6. Порты компьютера – разъёмы на системном блоке, предназначенные для подключения внешних устройств.

Задание 2. Прочитайте предложения. Укажите, в каких предложениях выделена группа субъекта, а в каких – группа предиката.

1. Земля *не является правильным геометрическим телом.*
2. *Поверхность Земли* представляет собой сочетание возвышенностей и углублений.
3. За математическую фигуру для Земли принимается *эллипсоид вращения.*
4. В инженерной геодезии и работах по топографии условно *считают, что Земля имеет форму шара.*
5. Параллель – это *воображаемая линия*, образованная на поверхности Земли секущей плоскостью, перпендикулярной оси вращения Земли.
6. Параллель, образованная плоскостью, проходящей через центр Земли, *называется экватор.*
- 7.

Долгота и широта называются географическими координатами точки. 8. Высотой точки называется расстояние по отвесному направлению от этой точки до уральной поверхности.

Задание 3. а) Напишите, от каких глаголов образованы следующие существительные:

предположение, доказательство, обработка, вращение, измерение, распределение, сочетание.

б) Используя данные слова, составьте словосочетания глагол + существительное. Составьте предложения с полученными словосочетаниями.

Модель: изобразить + река – изобразить (что?) реку. На данной карте изображена река, текущая на север.

изображать (НСВ)/изобразить (СВ)	результаты
высказывать (НСВ)/высказать(СВ)	радиус
доказывать (НСВ)/доказать(СВ)	река
рассчитывать (НСВ)/рассчитать(СВ)	обязанности
обрабатывать (НСВ)/обработать (СВ)	теорема
распределять (НСВ)/распределить (СВ)	предположение

Задание 4. Прочитайте текст. Определите в предложениях информативные центры (ремы) и задайте к ним вопросы. Запишите эти вопросы.

Древнегреческий учёный Пифагор, живший в IV веке до н. э., первым высказал предположение, что Земля имеет форму шара. А в III в. до н. э. это было доказано греческим математиком и географом Эратосфеном. Он также смог достаточно точно рассчитать радиус Земли. Впоследствии учёные определили, что Земля сплюснута с полюсов. Такая фигура в математике называется *эллипсоидом вращения*. Она получается от вращения эллипса вокруг малой оси. В *земном эллипсоиде* полярная ось меньше экваториальной.

Для математической обработки результатов геодезических измерений нужно знать форму поверхности Земли. Но Земля не является правильным геометрическим телом. Её поверхность представляет собой сочетание возвышенностей и углублений, большая часть которых заполнена водой океанов и морей. Поверхность воды в океане под действием силы тяжести образует уральной поверхность, перпендикулярную в каждой точке направлению силы тяжести. Если уральной поверхность мысленно продолжить под материками, то образуется фигура, называемая *геоидом*. Однако поверхность геоида имеет сложную, неправильную форму. Это связано с неравномерным распределением масс внутри Земли. Поэтому за математическую фигуру для Земли принимают эллипсоид вращения, наиболее приближенный к геоиду.

Домашнее задание №3

Тема: Компрессия научного текста

Задание 1. Прочитайте текст. Выделите в тексте вступление, основную часть и заключение.

Под измерениями понимают процесс сравнения какой-либо величины с другой однородной величиной, принимаемой за единицу.

Выделяют три вида геодезических измерений: линейные, угловые и высотные (нивелирование). При линейных измерениях определяются расстояния между заданными точками. Измерения значений горизонтальных и вертикальных углов между направлениями на заданные точки носят название угловых измерений. А высотными измерениями называют измерения, с помощью которых определяется разность высот отдельных точек.

За единицу линейных и высотных измерений в геодезии принят метр, а единицей для измерения углов служит градус, представляющий 1/90 прямого угла или 1/360 окружности.

Измерения называют прямыми, если их выполняют с помощью приборов, позволяющих непосредственно сравнить измеряемую величину с величиной, принятой за единицу. При косвенных измерениях искомую величину получают путём вычислений на основе результатов прямых измерений. Так, угол в треугольнике можно непосредственно измерить угломерным прибором (прямое измерение) или вычислить по результатам измерения трёх сторон треугольника (косвенное измерение).

Необходимыми условиями любого измерения являются: объект измерения; субъект измерения – лицо, производящее измерение; мерный прибор, которым выполняют измерения; метод измерения – совокупность правил и действий, определяющих процесс измерения; внешняя среда, в которой выполняют измерения.

Задание 2. Прочитайте текст. Составьте вопросный, назывной и тезисный планы.

(Использованы материалы лекций, размещённых в интернете:
<https://multiurok.ru/files/lektsiia-na-temu-nivelirovanie.html> ,
<https://mgsu.ru/organizations/RealizDogovorov/realizatsiya-2009/2009-4-polnye/11.4.2.5-polnaya.pdf>)

Нивелирование

Нивелирование – это вид полевых геодезических работ по определению высот точек и превышений между ними.

Расстояние по отвесной линии от уровенной поверхности точки до уровенной поверхности, принятой за начальную, называется высотой точки, обозначается *H*. Числовое значение высоты называется отметкой. Если высоты точек вычислены относительно основной уровенной поверхности, их называют абсолютными высотами, альтитудами. Если они вычислены относительно любой другой, условно взятой поверхности, их называют условными.

Превышение – это разность абсолютных или условных отметок двух точек. Зная отметку одной и превышение между ними, можно вычислить отметку другой точки.

В зависимости от применяемых приборов и измеряемых величин различают следующие методы нивелирования: геометрическое, тригонометрическое, физическое, стереофотограмметрическое и автоматическое. Геометрическое нивелирование – метод определения превышений при помощи горизонтального визирного луча и нивелирных реек. Для получения горизонтального луча используют специальный прибор – нивелир. Тригонометрическое нивелирование – метод определения превышений по измеренным углу наклона и расстоянию между точками. Физическое нивелирование включает в себя методы, основанные на различных физических законах и явлениях: гидростатическое, барометрическое, радиолокационное и др. Стереофотограмметрическое нивелирование выполняется посредством измерений на стереоскопических парах снимков. Автоматическое (механическое) нивелирование осуществляется с помощью специальных приборов, вычерчивающих профиль проходимого пути.

Нивелирование производят для изучения рельефа, определения высот точек при проектировании, строительстве и эксплуатации различных инженерных сооружений. Результаты нивелирования имеют большое значение для решения научных задач как самой геодезии, так и для других наук о Земле.

Задание 3. Прочитайте текст. Определите микротемы в тексте и разделите его на абзацы.

Свойства случайных погрешностей

Случайные погрешности характеризуются следующими свойствами. При определённых условиях измерений случайные погрешности по абсолютной величине не могут превышать известного предела, называемого предельной погрешностью. Это свойство позволяет обнаруживать и исключать из результатов измерений грубые погрешности. Положительные погрешности встречаются в ряду измерений так же часто, как и равные им по абсолютной величине отрицательные. Знание этого свойства помогает выявлению систематических погрешностей. Чем больше абсолютная величина погрешности, тем реже она встречается в ряду измерений. Среднее арифметическое из случайных погрешностей измерений одной и той же величины стремится к нулю, при неограниченном увеличении числа измерений. Это свойство называется свойством компенсации. Данное свойство случайных погрешностей позволяет установить принцип получения из ряда измерений одной и той же величины наиболее точного результата. Таким результатом является среднее арифметическое из *n* измеренных значений данной величины. При этом точность окончательного результата тем выше, чем больше *n*.

Задание 4. а) Прочитайте текст. Найдите в тексте ключевые слова, выражающие общую тему и микротемы. Сократите текст.

Измерения в геодезии рассматриваются с двух точек зрения: количественной, выражающей числовое значение измеренной величины, и качественной, характеризующей её точность.

Из практики известно, что даже при самой тщательной и аккуратной работе повторные измерения не дают одинаковых результатов. Это указывает на то, что получаемые результаты не являются точным значением измеряемой величины, а несколько отклоняются от него. Значение отклонения характеризует точность измерений.

Любая погрешность результата измерения есть следствие действия многих факторов, каждый из которых порождает свою погрешность. Погрешности, происходящие от отдельных

факторов, называют элементарными. Погрешности результата измерения являются алгебраической суммой элементарных погрешностей.

Изучением основных свойств и закономерностей действия погрешности измерений, разработкой методов получения наиболее точного значения измеряемой величины и характеристик её точности занимается теория погрешностей измерений. Излагаемые в ней методы решения задач позволяют рассчитать необходимую точность предстоящих измерений и на основании этого расчёта выбрать соответствующие приборы и технологию измерений, а после производства измерений получить наилучшие их результаты и оценить их точность. Математической основой теории погрешностей измерений являются теория вероятностей и математическая статистика.

Погрешности измерений разделяют по двум признакам: характеру их действия и источнику происхождения.

По характеру действия погрешности бывают грубые, систематические и случайные.

Грубыми называют погрешности, превосходящие по абсолютной величине некоторый установленный для данных условий измерений предел. Они происходят в большинстве случаев в результате промахов и просчётов исполнителя. Такие погрешности обнаруживают повторными измерениями, а результаты, содержащие их, бракуют и заменяют новыми.

Погрешности, которые по знаку или величине однообразно повторяются в многократных измерениях (например, в длине линии из-за неточного знания длины мерного прибора), называют систематическими. Влияние систематических погрешностей стремятся исключить из результатов измерений или ослабить тщательной проверкой измерительных приборов, применением соответствующей методики измерений, а также введением поправок в результаты измерений.

Случайными являются погрешности, размер и влияние которых на каждый отдельный результат измерения остаются неизвестными. Величину и знак случайной погрешности заранее установить нельзя. Однако теоретические исследования и многолетний опыт измерений показывают, что случайные погрешности подчинены определённым вероятностным закономерностям, изучение которых даёт возможность получить наиболее надёжный результат и оценить его точность.

По источнику происхождения различают погрешности приборов, внешние и личные.

Погрешности приборов обусловлены их несовершенством, например, погрешность угла, измеренного теодолитом, неточным приведением в вертикальное положение оси его вращения.

Внешние погрешности происходят из-за влияния внешней среды, в которой протекают измерения, например, погрешность в отсчёте по нивелирной рейке из-за изменения температуры воздуха на пути светового луча (рефракция) или нагрева нивелира солнечными лучами.

Личные погрешности связаны с особенностями наблюдателя, например, разные наблюдатели по-разному наводят зрительную трубу на визирную цель.

Так как грубые погрешности должны быть исключены из результатов измерений, а систематические исключены или ослаблены до минимально допустимого предела, то проектирование измерений с необходимой точностью и оценку результатов выполненных измерений производят, основываясь на свойствах случайных погрешностей.

Б. Заполните схему и подготовьте письменное сообщение о погрешностях измерений, опираясь на данную схему.

<i>Виды погрешностей измерений</i>					
<i>по характеру действия</i>			<i>по источнику происхождения</i>		

Домашнее задание №4

Тема: Языковые особенности составления автобиографии, заявлений и объяснительных записок

Задание 1. Напишите автобиографию.

Задание 2. Вы хотите поменять комнату в общежитии. Напишите заявление коменданту общежития. Подробно опишите свою проблему.

Задание 3. Вы систематически опаздываете на первую пару или пропускаете ее. Напишите в деканат объяснительную записку.

Задание 4. Напишите заявление на имя директора Вашего института на повторную сдачу экзамена по дисциплине «Иностранный язык» с целью улучшения оценки.

3. Методические материалы, определяющие процедуры оценивания

Процедура проведения промежуточной аттестации и текущего контроля успеваемости регламентируется локальным нормативным актом, определяющим порядок осуществления текущего контроля успеваемости и промежуточной аттестации обучающихся.

3.1. Процедура оценивания при проведении промежуточной аттестации обучающихся по дисциплине в форме экзамена и зачета проводится в 1 и 2 семестрах.

Используются критерии и шкала оценивания, указанные в п.1.2. Оценка выставляется преподавателем интегрально по всем показателям и критериям оценивания.

Ниже приведены правила оценивания формирования компетенций по показателю оценивания «Знания».

Критерий оценивания	Уровень освоения и оценка			
	«2» (неудовлетв.)	«3» (удовлетвор.)	«4» (хорошо)	«5» (отлично)
Знание терминов и определений, понятий	Не знает терминов и определений	Знает термины и определения, но допускает неточности формулировок	Знает термины и определения	Знает термины и определения, может корректно сформулировать их самостоятельно
Знание основных закономерностей и соотношений, принципов	Не знает основные закономерности и соотношения, принципы построения знаний	Знает основные закономерности, соотношения, принципы построения знаний	Знает основные закономерности, соотношения, принципы построения знаний, их интерпретирует и использует	Знает основные закономерности, соотношения, принципы построения знаний, может самостоятельно их получить и использовать
Объём освоенного материала, усвоение всех дидактических единиц (разделов)	Не знает значительной части материала дисциплины	Знает только основной материал дисциплины, не усвоил его деталей	Знает материал дисциплины в объёме	Обладает твёрдым и полным знанием материала дисциплины, владеет дополнительными знаниями
Полнота ответов на проверочные вопросы	Не даёт ответы на большинство вопросов	Даёт неполные ответы на все вопросы	Даёт ответы на вопросы, но не все - полные	Даёт полные, развёрнутые ответы на поставленные вопросы
Правильность ответов на вопросы	Допускает грубые ошибки при изложении ответа на вопрос	В ответе имеются существенные ошибки	В ответе имеются несущественные неточности	Ответ верен
Чёткость изложения и интерпретации знаний	Излагает знания без логической последовательности	Излагает знания с нарушениями в логической последовательности	Излагает знания без нарушений в логической последовательности	Излагает знания в логической последовательности, самостоятельно их интерпретируя и анализируя

	Не иллюстрирует изложение поясняющими схемами, рисунками и примерами	Выполняет поясняющие схемы и рисунки небрежно и с ошибками	Выполняет поясняющие рисунки и схемы корректно и понятно	Выполняет поясняющие рисунки и схемы точно и аккуратно, раскрывая полноту усвоенных знаний
	Неверно излагает и интерпретирует знания	Допускает неточности в изложении и интерпретации знаний	Грамотно и по существу излагает знания	Грамотно и точно излагает знания, делает самостоятельные выводы

Ниже приведены правила оценивания формирования компетенций по показателю оценивания «Навыки основного уровня».

Критерий оценивания	Уровень освоения и оценка			
	«2» (неудовлетв.)	«3» (удовлетвор.)	«4» (хорошо)	«5» (отлично)
Навыки выбора методик выполнения заданий	Не может выбрать методику выполнения заданий	Испытывает затруднения по выбору методики выполнения заданий	Без затруднений выбирает стандартную методику выполнения заданий	Применяет теоретические знания для выбора методики выполнения заданий
Навыки выполнения заданий различной сложности	Не имеет навыков выполнения учебных заданий	Имеет навыки выполнения только простых типовых учебных заданий	Имеет навыки выполнения только стандартных учебных заданий	Имеет навыки выполнения как стандартных, так и нестандартных учебных заданий
Навыки самопроверки. Качество сформированных навыков	Допускает грубые ошибки при выполнении заданий, нарушающие логику решения задач	Допускает ошибки при выполнении заданий, нарушения логики решения	Допускает ошибки при выполнении заданий, не нарушающие логику решения	Не допускает ошибок при выполнении заданий
Навыки анализа результатов выполнения заданий, решения задач	Делает некорректные выводы	Испытывает затруднения с формулированием корректных выводов	Делает корректные выводы по результатам решения задачи	Самостоятельно анализирует результаты выполнения заданий
Навыки представления результатов решения задач	Не может проиллюстрировать решение задачи поясняющими схемами, рисунками	Выполняет поясняющие схемы и рисунки небрежно и с ошибками	Выполняет поясняющие рисунки и схемы корректно и понятно	Выполняет поясняющие рисунки и схемы верно и аккуратно
Навыки обоснования выполнения заданий	Не может обосновать алгоритм выполнения заданий	Испытывает затруднения при обосновании алгоритма выполнения заданий	Обосновывает ход решения задач без затруднений	Грамотно обосновывает ход решения задач

Быстрота выполнения заданий	Не выполняет задания или выполняет их очень медленно, не достигая поставленных задач	Выполняет задания медленно, с отставанием от установленного графика.	Выполняет все поставленные задания в срок	Выполняет все поставленные задания с опережением графика
Самостоятельность в выполнении заданий	Не может самостоятельно планировать и выполнять задания	Выполняет задания только с помощью наставника	Самостоятельно выполняет задания с консультацией у наставника	Выполняет задания самостоятельно, без посторонней помощи
Результативность (качество) выполнения заданий	Выполняет задания некачественно	Выполняет задания с недостаточным качеством	Выполняет задания качественно	Выполняет качественно даже сложные задания

3.2. Промежуточная аттестация по дисциплине в форме зачёта проводится в 1 семестре.

Ниже приведены правила оценивания формирования компетенций по показателю оценивания «Знания».

Критерий оценивания	Уровень освоения и оценка	
	Не зачтено	Зачтено
Знание терминов и определений, понятий	Не знает терминов и определений	Знает термины и определения
Знание основных закономерностей и соотношений, принципов	Не знает основные закономерности и соотношения, принципы построения знаний	Знает основные закономерности и соотношения, принципы построения знаний
Объём освоенного материала, усвоение всех дидактических единиц (разделов)	Не знает значительной части материала дисциплины	Знает материал дисциплины
Полнота ответов на проверочные вопросы	Не даёт ответы на большинство вопросов	Даёт ответы на большинство вопросов
Правильность ответов на вопросы	Допускает грубые ошибки при изложении ответа на вопрос	Не допускает ошибок при изложении ответа на вопрос
Чёткость изложения и интерпретации знаний	Излагает знания без логической последовательности	Излагает знания в логической последовательности
	Не иллюстрирует изложение поясняющими схемами, рисунками и примерами	Иллюстрирует изложение поясняющими схемами, рисунками и примерами
	Неверно излагает и интерпретирует знания	Верно излагает и интерпретирует знания

Ниже приведены правила оценивания формирования компетенций по показателю оценивания «Навыки основного уровня».

Критерий оценивания	Уровень освоения и оценка	
	Не зачтено	Зачтено
Навыки выбора методик выполнения заданий	Не может выбрать методику выполнения заданий	Может выбрать методику выполнения заданий
Навыки выполнения заданий различной сложности	Не имеет навыков выполнения учебных заданий	Имеет навыки выполнения учебных заданий

Навыки самопроверки. Качество сформированных навыков	Допускает грубые ошибки при выполнении заданий, нарушающие логику решения задач	Не допускает ошибки при выполнении заданий
Навыки анализа результатов выполнения заданий, решения задач	Делает некорректные выводы	Делает корректные выводы
Навыки представления результатов решения задач	Не может проиллюстрировать решение задачи поясняющими схемами, рисунками	Иллюстрирует решение задачи поясняющими схемами, рисунками
Навыки обоснования выполнения заданий	Не может обосновать алгоритм выполнения заданий	Обосновывает алгоритм выполнения заданий
Быстрота выполнения заданий	Не выполняет задания или выполняет их очень медленно, не достигая поставленных задач	Выполняет задания в поставленные сроки
Самостоятельность в выполнении заданий	Не может самостоятельно планировать и выполнять задания	Планирование и выполнение заданий осуществляет самостоятельно
Результативность (качество) выполнения заданий	Выполняет задания некачественно	Выполняет задания с достаточным уровнем качества

3.3. Процедура оценивания при проведении промежуточной аттестации обучающихся по дисциплине в форме защиты курсовой работы (курсового проекта)

Промежуточная аттестация по дисциплине в форме защиты курсовой работы/курсового проекта не проводится.

Шифр	Наименование дисциплины
Б1.О.02	Иностранный язык

Код направления подготовки / специальности	08.03.01
Направление подготовки / специальность	Строительство
Наименование ОПОП (направленность / профиль)	Геотехническое и подземное строительство
Год начала реализации ОПОП	2022
Уровень образования	бакалавриат
Форма обучения	Очная
Год разработки/обновления	2022

Перечень учебных изданий и учебно-методических материалов

Печатные учебные издания в НТБ НИУ МГСУ:

№ п/п	Автор, название, место издания, издательство, год издания, количество страниц	Количество экземпляров в библиотеке НИУ МГСУ
1	Петрова Г.М. Русский язык в техническом вузе [Текст]: учебное пособие для иностранных учащихся /Г.М. Петрова. – 3-е изд., стереотип. – Москва: Русский язык. Курсы, 2016. – 140 с. ISBN 978-5-88337-238-3	50
2	Крылова В.П. Корректировочный курс русского языка: учебное пособие для иностранных студентов 1-2 курсов строительных вузов. – Москва: МГСУ, 2014. – 179 с. ISBN 978-5-7264-0803-3	45
3	Фролова О.В. Изучаем профессиональную речь строителей и архитекторов [Текст]: учебно-практическое пособие по научному стилю речи для иностранных студентов, обучающихся по направлению «Строительство». – Москва: МГСУ, 2014. – 135 с. ISBN 978-5-7264-0836-1	50
4	Аросева Т.Е. Научный стиль речи: технический профиль [Текст]: пособие по русскому языку для иностранных студентов. – Москва: Русский язык. Курсы, 2012. – 311 с. ISBN 978-5-88337-206-2	50
5	Соловьева Е.В. Спектр. Пособие по чтению и развитию речи для иностранных учащихся технических вузов [Текст]. – Москва: Русский язык. Курсы, 2013. – 199 с. ISBN 978-5-88337-284-0	50

Электронные учебные издания в электронно-библиотечных системах (ЭБС):

№ п/п	Автор, название, место издания, год издания, количество страниц	Ссылка на учебное издание в ЭБС
6	Крылова В.П. Корректировочный курс русского языка: учебное пособие для иностранных студентов 1–2-го курсов строительных вузов Москва: МИСИ-МГСУ, 2017. - (Русский язык). Текст: электронный. ISBN 978-5-7264-1730-1	http://lib-04.gic.mgsu.ru/lib/2019/59.pdf

7	<p>Корректировочный курс грамматики русского языка [Электронный ресурс]: практикум / Нац. исследоват. Моск. гос. строит. ун-т., каф. кафедра русского языка как иностранного ; сост.: С. Н. Белухина, М. Г. Даниелян, С. В. Полухина. - Электрон. текстовые дан. (0,8Мб). - Москва : МИСИ-МГСУ, 2020. - (Русский язык). - ISBN 978-5-7264-2233-6 (сетевое). - ISBN 978-5-7264-2234-3 (локальное)</p>	<p>http://lib-04.gic.mgsu.ru/lib/2020/107.pdf</p>
8	<p><u>Белухина, С. Н.</u> От теории к практике [Электронный ресурс] : практикум по русскому языку для иностранных обучающихся / С. Н. Белухина ; Нац. исследоват. Моск. гос. строит. ун-т. - Учеб. электрон. изд. - Электрон. текстовые дан. (6,5Мб). - Москва : МИСИ-МГСУ, 2018. - 1 эл. опт. диск (CD-ROM) : цв. - ISBN 978-5-7264-1902-2 (сетевое). - ISBN 978-5-7264-1901-5 (локальное)</p>	<p>http://lib-04.gic.mgsu.ru/lib/2018/14.pdf</p>
9	<p>Обучение технологиям делового письма [Электронный ресурс] : практикум / под ред. С.Н. Белухиной; [Л. П. Сорокина [и др.] ; Нац. исследоват. Моск. гос. строит. ун-т., каф. русского языка как иностранного. - Электрон. текстовые дан. (1,8Мб). - Москва : МИСИ-МГСУ, 2020. - 1 эл. опт. диск. - (Деловой иностранный язык). - Загл. с титул. экрана. - ISBN 978-5-7264-2355-5 (сетевое). - ISBN 978-5-7264-2356-2 (локальное) :</p>	<p>http://lib-04.gic.mgsu.ru/lib/2020/125.pdf</p>
10	<p>Программа-справочник по русскому языку как иностранному (Program-Referens for Russian as a Foreign Language): с комментарием на английском языке / А. С. Иванова, Н. П. Пушкова, Н. И. Соболева [и др.]. — Москва : Российский университет дружбы народов, 2013. — 294 с. — ISBN 978-5-209-05418-4. — Текст: электронный // Электронно-библиотечная система IPR BOOKS: [сайт]</p>	<p>http://www.iprbookshop.ru/22233.html.</p>

Шифр	Наименование дисциплины
Б1.О.02	Иностранный язык

Код направления подготовки / специальности	08.03.01
Направление подготовки / специальность	Строительство
Наименование ОПОП (направленность / профиль)	Геотехническое и подземное строительство
Год начала реализации ОПОП	2022
Уровень образования	бакалавриат
Форма обучения	Очная
Год разработки/обновления	2022

Перечень профессиональных баз данных и информационных справочных систем

Наименование	Электронный адрес ресурса
«Российское образование» – федеральный портал	http://www.edu.ru/index.php
Научная электронная библиотека	http://elibrary.ru/defaultx.asp
Электронная библиотечная система IPRbooks	http://www.iprbookshop.ru/
Федеральная университетская компьютерная сеть России	http://www.runnet.ru/
Информационная система "Единое окно доступа к образовательным ресурсам"	http://window.edu.ru/
Научно-технический журнал по строительству и архитектуре «Вестник МГСУ»	http://www.vestnikmgsu.ru/
Научно-техническая библиотека НИУ МГСУ	http://www.mgsu.ru/resources/Biblioteka/
Справочно-информационный портал ГРАМОТА.РУ – русский язык для всех	http://gramota.ru/

Шифр	Наименование дисциплины
Б1.О.02	Иностранный язык

Код направления подготовки / специальности	08.03.01
Направление подготовки / специальность	Строительство
Наименование ОПОП (направленность / профиль)	Геотехническое и подземное строительство
Год начала реализации ОПОП	2022
Уровень образования	бакалавриат
Форма обучения	Очная
Год разработки/обновления	2022

Материально-техническое и программное обеспечение дисциплины

Наименование специальных помещений и помещений для самостоятельной работы	Оснащенность специальных помещений и помещений для самостоятельной работы	Перечень лицензионного программного обеспечения. Реквизиты подтверждающего документа
Учебные аудитории для проведения учебных занятий, текущего контроля и промежуточной аттестации	Рабочее место преподавателя, рабочие места обучающихся	
<p>Помещение для самостоятельной работы обучающихся</p> <p>Ауд. 41 НТБ на 80 посадочных мест (рабочее место библиотекаря, рабочие места обучающихся)</p>	<p>ИБП GE VH Series VH 700 Источник бесперебойного питания РИП-12 (2 шт.) Компьютер/ТИП №5 (2 шт.) Компьютер Тип № 1 (6 шт.) Контрольно-пусковой блок С2000-КПБ (26 шт.) Монитор / Samsung 21,5" S22C200B (80 шт.) Плоттер / HP DJ T770 Прибор приемно-контрольный С2000-АСПТ (2 шт.) Принтер / HP LaserJet P2015 DN Принтер /Тип № 4 н/т Принтер HP LJ Pro 400 M401dn Системный блок / Kraftway Credo тип 4 (79 шт.) Электронное табло 2000*950</p>	<p>Adobe Acrobat Reader DC (ПО предоставляется бесплатно на условиях OpLic)</p> <p>Adobe Flash Player (ПО предоставляется бесплатно на условиях OpLic)</p> <p>APM Civil Engineering (Договор № 109/9.13_АО НИУ от 09.12.13 (НИУ-13))</p> <p>ArcGIS Desktop (Договор передачи с ЕСПИ СНГ 31 лицензии от 27.01.2016)</p> <p>ArhciCAD [22] (Б\Д; Веб-кабинет или подписка; OpenLicense)</p> <p>AutoCAD [2018] (Б\Д; Веб-кабинет или подписка; OpenLicense)</p> <p>AutoCAD [2020] (Б\Д; Веб-кабинет или подписка; OpenLicense)</p> <p>Autodesk Revit [2018] (Б\Д; Веб-кабинет или подписка; OpenLicense)</p> <p>Autodesk Revit [2020] (Б\Д; Веб-кабинет или подписка; OpenLicense)</p> <p>CorelDRAW [GSX5;55] (Договор № 292/10.11- АО НИУ от 28.11.2011 (НИУ-11))</p> <p>eLearnBrowser [1.3] (Договор ГМЛ-Л-16/03-846 от 30.03.2016)</p> <p>Google Chrome (ПО предоставляется бесплатно на условиях OpLic)</p> <p>Lazarus (ПО предоставляется бесплатно на условиях OpLic)</p> <p>Mathcad [Edu.Prime;3;30] (Договор №109/9.13_АО НИУ от 09.12.13 (НИУ-13))</p>

		<p>Mathworks Matlab [R2008a;100] (Договор 089/08-ОК(ИОП) от 24.10.2008)</p> <p>Mozilla Firefox (ПО предоставляется бесплатно на условиях OpLic)</p> <p>MS Access [2013;Im] (OpenLicense; Подписка Azure Dev Tools; Б\Д; Веб-кабинет)</p> <p>MS ProjectPro [2013;ImX] (OpenLicense; Подписка Azure Dev Tools; Б\Д; Веб-кабинет)</p> <p>MS VisioPro [2013;ADT] (OpenLicense; Подписка Azure Dev Tools; Б\Д; Веб-кабинет)</p> <p>MS Visual FoxPro [ADT] (OpenLicense; Подписка Azure Dev Tools; Б\Д; Веб-кабинет)</p> <p>nanoCAD СПДС Стройплощадка (Договор бесплатной передачи / партнерство)</p> <p>PascalABC [3.2.0.1311] (ПО предоставляется бесплатно на условиях OpLic)</p> <p>Visual Studio Ent [2015;Imx] (OpenLicense; Подписка Azure Dev Tools; Б\Д; Веб-кабинет)</p> <p>Visual Studio Expr [2008;ImX] (OpenLicense; Подписка Azure Dev Tools; Б\Д; Веб-кабинет)</p> <p>WinPro 7 [ADT] (OpenLicense; Подписка Azure Dev Tools; Б\Д; Веб-кабинет)</p> <p>Компас-3D V14 АЕС (Договор № 109/9.13_АО НИУ от 09.12.13 (НИУ-13))</p> <p>ПК ЛИРА-САПР [2013] (Договор № 109/9.13_АО НИУ от 09.12.13 (НИУ-13))</p>
<p>Помещение для самостоятельной работы обучающихся</p> <p>Ауд. 59 НТБ на 5 посадочных мест, оборудованных компьютерами (рабочее место библиотекаря, рабочие места обучающихся, рабочее место для лиц с ограниченными возможностями здоровья)</p> <p>Читальный зал на 52 посадочных места</p>	<p>Компьютер / ТИП №5 (4 шт.)</p> <p>Монитор Acer 17" AL1717 (4 шт.)</p> <p>Монитор Samsung 24" S24C450B</p> <p>Системный блок Kraftway Credo KC36 2007 (4 шт.)</p> <p>Системный блок Kraftway Credo KC43 с KSS тип3</p> <p>Принтер/HP LaserJet P2015 DN</p> <p>Аудиторный стол для инвалидов-колясочников</p> <p>Видеоувеличитель /Optelec ClearNote</p> <p>Джойстик компьютерный беспроводной</p> <p>Клавиатура Clevu с большими кнопками и накладкой (беспроводная)</p> <p>Кнопка компьютерная выносная малая</p> <p>Кнопка компьютерная выносная малая (2 шт.)</p>	<p>Google Chrome (ПО предоставляется бесплатно на условиях OpLic (не требуется))</p> <p>Adobe Acrobat Reader DC (ПО предоставляется бесплатно на условиях OpLic (не требуется))</p> <p>eLearnBrowser [1.3] (Договор ГМЛ-Л-16/03-846 от 30.03.2016)</p> <p>Mozilla Firefox (ПО предоставляется бесплатно на условиях OpLic (лицензия не требуется))</p> <p>MS OfficeStd [2010; 300] (Договор № 162/10 - АО НИУ от 18.11.2010 (НИУ-10))</p> <p>Adobe Acrobat Reader [11] (ПО предоставляется бесплатно на условиях OpLic (лицензия не требуется))</p> <p>K-Lite Codec Pack (ПО предоставляется бесплатно на условиях OpLic (лицензия не требуется))</p>

<p>Помещение для самостоятельной работы обучающихся</p> <p>Ауд. 84 НТБ</p> <p>На 5 посадочных мест, оборудованных компьютерами (рабочее место библиотекаря, рабочие места обучающихся)</p> <p>Читальный зал на 52 посадочных места</p>	<p>Монитор Acer 17" AL1717 (5 шт.)</p> <p>Системный блок Kraftway KW17 2010 (5 шт.)</p>	<p>AutoCAD [2020] (Б\Д; Веб-кабинет или подписка; OpenLicense)</p> <p>Eurosoft STARK [201W;20] (Договор № 089/08-ОК(ИОП) от 24.10.2008)</p> <p>MS OfficeStd [2010; 300] (Договор № 162/10 - АО НИУ от 18.11.2010 (НИУ-10))</p> <p>nanoCAD СПДС Конструкции (Договор бесплатной передачи / партнерство)</p> <p>WinPro 7 [ADT] (OpenLicense; Подписка Azure Dev Tools; Б\Д; Веб-кабинет)</p> <p>ПК ЛИРА-САПР [2013R5] (ПО предоставляется бесплатно на условиях OpLic (лицензия не требуется))</p>
---	---	--

Федеральное государственное бюджетное образовательное учреждение высшего образования
«НАЦИОНАЛЬНЫЙ ИССЛЕДОВАТЕЛЬСКИЙ МОСКОВСКИЙ
ГОСУДАРСТВЕННЫЙ СТРОИТЕЛЬНЫЙ УНИВЕРСИТЕТ»

РАБОЧАЯ ПРОГРАММА

Шифр	Наименование дисциплины
Б1.О.03	Философия

Код направления подготовки / специальности	08.03.01
Направление подготовки / специальность	Строительство
Наименование ОПОП (направленность / профиль)	Геотехническое и подземное строительство
Год начала реализации ОПОП	2022
Уровень образования	Бакалавриат
Форма обучения	очная
Год разработки/обновления	2022

Разработчики:

должность	ученая степень, ученое звание	ФИО
доцент	к. филос. н., доцент	Кривых Е.Г.
преподаватель	к. филос. н.	Неганов В.В.
преподаватель	к. филос. н.	Хасиева М.А.

Рабочая программа дисциплины разработана и одобрена кафедрой (структурным подразделением) «Истории и философии».

Рабочая программа утверждена методической комиссией по УГСН, протокол № 1 от «29» августа 2022 г.

1. Цель освоения дисциплины

Целью освоения дисциплины «Философия» является формирование компетенций обучающегося в области философии.

Программа составлена в соответствии с требованиями Федерального государственного образовательного стандарта высшего образования по направлению подготовки 08.03.01 Строительство.

Дисциплина относится к обязательной части Блока 1 «Дисциплины (модули)» основной профессиональной образовательной программы «Геотехническое и подземное строительство».

Дисциплина является обязательной для изучения.

2. Перечень планируемых результатов обучения по дисциплине, соотнесенных с планируемыми результатами освоения образовательной программы

Код и наименование компетенции (результат освоения)	Код и наименование индикатора достижения компетенции
УК-1. Способен осуществлять поиск, критический анализ и синтез информации, применять системный подход для решения поставленных задач	УК-1.3 Логичное и последовательное изложение информации, формулирование аргументированных выводов и суждений
УК-5. Способен воспринимать межкультурное разнообразие общества в социально-историческом, этническом и философском контекстах	УК-5.2 Выявление влияния взаимодействия культур и социального разнообразия на процессы развития мировой цивилизации

Код и наименование индикатора достижения компетенции	Наименование показателя оценивания (результата обучения по дисциплине)
УК-1.3 Логичное и последовательное изложение информации, формулирование аргументированных выводов и суждений	Знает требования к логике изложения информации по философским вопросам, способы аргументации и правила обобщения. Имеет навыки (начального уровня) последовательного изложения информации по рассматриваемой философской проблеме, аргументирования и обобщения.
УК-5.2 Выявление влияния взаимодействия культур и социального разнообразия на	Знает основные философские концепции цивилизационного развития, роль взаимодействия культур и социального разнообразия в становлении мировой цивилизации.

Код и наименование индикатора достижения компетенции	Наименование показателя оценивания (результата обучения по дисциплине)
процессы развития мировой цивилизации	Имеет навыки (основного уровня) определения места взаимодействия культур и социального разнообразия в цивилизационном процессе.

Информация о формировании и контроле результатов обучения представлена в Фонде оценочных средств (Приложение 1).

3. Трудоемкость дисциплины и видов учебных занятий по дисциплине

Общая трудоемкость дисциплины составляет 3 зачётных единицы (108 академических часов).

(1 зачетная единица соответствует 36 академическим часам)

Видами учебных занятий и работы обучающегося по дисциплине могут являться

Обозначение	Виды учебных занятий и работы обучающегося
Л	Лекции
ЛР	Лабораторные работы
ПЗ	Практические занятия
КоП	Компьютерный практикум
КРП	Групповые и индивидуальные консультации по курсовым работам (курсовым проектам)
СР	Самостоятельная работа обучающегося в период теоретического обучения
Контроль	Самостоятельная работа обучающегося и контактная работа обучающегося с преподавателем в период промежуточной аттестации

Структура дисциплины:

Форма обучения – очная.

№	Наименование раздела дисциплины	Семестр	Количество часов по видам учебных занятий и работы обучающегося						Контроль	Формы промежуточной аттестации, текущего контроля успеваемости*
			Л	ЛР	ПЗ	КоП	КРП	СР		
1	Предмет философии. Диалектика развития философского знания	3	8		4					Контрольная работа – р. 3 Домашнее задание – р.1-3
2	Бытие и сознание. Теория и методология познания	3	14		6			33	27	
3	Человек, общество и культура в философии	3	10		6					
	Итого:	3	32		16			33	27	экзамен

* - реферат, контрольная работа, расчетно-графическая работа, домашнее задание

4. Содержание дисциплины, структурированное по видам учебных занятий и разделам

При проведении аудиторных учебных занятий предусмотрено проведение текущего контроля успеваемости: в рамках практических занятий предусмотрено выполнение обучающимися контрольной работы.

4.1 Лекции

Форма обучения – очная

№	Наименование раздела дисциплины	Тема и содержание лекций
1	Предмет философии. Диалектика развития философского знания	<p>Тема 1. Философия как тип мировоззрения. Потребность в познании и упорядочивании мира как предпосылка мировоззрения. Понятия мировоззрения и картины мира. Основные уровни и исторические типы мировоззрения. Мифологическая, религиозная, философская и научная картины мира. Структура мировоззрения: знания, ценности, убеждения, идеалы. Основные этапы становления современной научной картины мира.</p> <p>Тема 2. Предмет и функции философии. Предмет философии, ее основные проблемы. Структура, специфика и сущность философского знания. Функции философии. Философское знание как определение системных связей и отношений между явлениями, процессами и объектами мира. Философия и частные науки: различия и взаимодействие, сходства и различия их методов и целей. Роль философии в обществе и культуре.</p> <p>Тема 3. Основные этапы становления философии. Становление философии, этапы её исторического развития. Специфика древневосточной философии. Античная философия. Особенности средневековой философии. Философия эпохи Возрождения и Нового времени. Зарубежная философия XVII - XIX века.</p> <p>Тема 4. Философия XX в. и особенности современной философии. Русская философия. Особенности и основные направления философии XX века и современной философии. Этапы истории развития философии и процесс становления культурных универсалий и мировоззренческих парадигм.</p> <p>Основные этапы развития и основные направления русской философии: славянофильство, философия всеединства, историософия, русский космизм и др.</p>
2	Бытие и сознание. Теория и методология познания	<p>Тема 5. Бытие как проблема философии. Понятие «бытие» в истории философии. Бытие и небытие. Основные формы бытия. Проблема поиска первоначала, структурных «единиц» бытия. Целостность и многообразие мира. Подвижность, изменчивость бытия. Принцип системности и самоорганизации бытия. Типы бытия и его пространственно-временные характеристики как форма отражения мир-системных отношений и связей объектов. Основные онтологические концепции и их классификация.</p> <p>Тема 6. Представления о материи. Формирование научно-философского понятия материи. Эволюция</p>

представлений о материи в истории философии. Представления о материи в античной философии. Учения о бытии и материи в средневековой философии: проблема универсалий. Учение о бытии в философии Нового времени. Наивный (стихийный), механистический и диалектический материализм. Философское определение материи и его значение для развития философии и естествознания.

Тема 7. Формы бытия материи. Движение, изменение и развитие как философские категории. Понятие движения. Движение и покой. Типы движения. Формы движения материи, их взаимосвязь. Классификация форм движения материи.

Пространство и время в философии, их свойства. Атрибутивная (реляционная) и субстанциальная концепции пространства и времени.

Тема 8. Диалектика: онтологическое, гносеологическое, методологическое содержание. Понятие диалектики. Объективная и субъективная диалектика. Диалектика и метафизика. Принцип всеобщей связи. Принцип развития. Развитие и движение. Развитие, эволюция и революция. Понятие закона и категории, их классификация. Диалектика как теория и метод познания.

Понятие диалектического противоречия. Виды противоречий. Диалектическое и метафизическое отрицание. Единство поступательности и преемственности, цикличности и необратимости в развитии. Детерминизм и индетерминизм.

Тема 9. Проблема сознания в философии. Понятие сознания в философии, его структура и свойства. Вопрос о сущности сознания. Основные концепции происхождения и сущности сознания. Биологические и социальные предпосылки возникновения сознания. Диалектико-материалистическая концепция сознания как высшей формы отражения действительности. Субъективность и интенциональность сознания. Сознание и самосознание. Сознательное и бессознательное. Сознание и искусственный интеллект.

Тема 10. Проблема познания в философии. Познание, его сущность и роль в обществе. Субъект и объект познания. Вопрос о познаваемости мира и основные подходы к его решению. Сущность и явление в гносеологии. Единство чувственного, рационального, интуитивного в познании. Познание как способ выявления диалектических и формально-логических противоречий в анализируемой информации. Эмпиризм и рационализм в гносеологии.

Проблема истины в философии и науке, концепции и критерии истины. Истина и достоверность.

Понятие метода и методологии. Эмпирический и теоретический уровни познания. Классификация методов

		<p>познания. Формы научного познания: проблема, факт, гипотеза, теория.</p> <p>Тема 11. Логика как наука о мышлении. Предмет и предназначение науки логики. Логика как наука о мышлении, основа для формулирования и аргументирования выводов и суждений с применением философского аппарата. Формы мышления: понятие, суждение, умозаключение. Субъект и предикат высказывания. Логический квадрат. Простой категорический силлогизм, его структура. Фигура и модус силлогизма. Индуктивные и дедуктивные умозаключения. Законы формальной логики. Логические противоречия.</p>
3	Человек, общество и культура в философии	<p>Тема 12. Проблема человека, этические и эстетические ценности в философии.</p> <p>Предмет философской антропологии и основные подходы к определению сущности человеческой природы. Основные подходы к определению человека в истории философии. Концепция постчеловека в современной философии.</p> <p>Вопрос о смысле жизни и проблема смерти человека. Свобода и ответственность личности.</p> <p>Этические и эстетические ценности в жизни человека. Предмет и проблемное поле этики, ее основные категории. Понятие морали. Основные подходы и программные ориентации в этике. Этика долга И. Канта: понятие нравственного долга и категорический императив. Этика утилитаризма. Этика ответственности. Проблемы современной этики.</p> <p>Эстетические ценности и их характеристики. Основные эстетические категории. Предмет и ключевые проблемы эстетики. Вопрос о сущности искусства и его роли в жизни человека.</p> <p>Тема 13. Социальная философия. Общество как саморазвивающаяся система. Диалектика социального бытия. Философские подходы к определению общества в истории философии. Общество и природа. Причины, движущие силы и направленность социальных изменений. Факторы становления общества: влияние исторического наследия и социокультурных традиций различных социальных групп, этносов и конфессий. Диалектика исторического процесса, его источники и субъекты. Теория общественно-экономических формаций К. Маркса.</p> <p>Тема 14. Развитие общества и его исторические типы. Традиционное, индустриальное, постиндустриальное общества. Концепция информационного общества в работах Д. Белла, «три волны» развития общества Э. Тоффлера. Концепция общества потребления: стратегии потребления в индустриальном и постиндустриальном обществах. Перспективы развития современной цивилизации: концепции ноосферы, коэволюции человека и природы, пределов роста. Теория стадий экономического роста.</p>

		<p>Техногенное общество. Появление глобальных проблем современности, их сущность, классификация, пути их решения. Философское осмысление глобальных проблем человеческого общества. Основные сценарии и прогнозы современной футурологии.</p> <p>Тема 15. Философия культуры. Основные подходы к определению сущности культуры и закономерностей ее развития. Символическая, игровая, психоаналитическая концепции культуры. Понятие массовой культуры, условия и предпосылки ее формирования. Культура и цивилизация. Интерпретации процесса развития культуры. Проблема типологии и классификации культур. Понятие прогресса в истории и культуре. Культурная самобытность и культурное многообразие. Ценностные основания межкультурного взаимодействия, его формы. Глобализация и межкультурное взаимодействие. Русская культура в диалоге Запада и Востока.</p> <p>Тема 16. Философия науки. Философия техники. Становление и развитие философии науки. Диалектика философии и науки. Философия науки как философская рефлексия над наукой. Основные концепции развития науки. Диалектика субъект-объектных отношений в науке и технике. Научная картина мира и ее функции. Процессы дифференциации и интеграции наук.</p> <p>Системные связи и отношения между объектами научного исследования и технической деятельности. Становление и развитие философии техники. Роль науки и техники в современном обществе. Научная и инженерная этика</p>
--	--	--

4.2 Лабораторные работы

Не предусмотрено учебным планом

4.3 Практические занятия

Форма обучения – очная

№	Наименование раздела дисциплины	Тема и содержание занятия
1	Предмет философии. Диалектика развития философского знания	<p>Тема 1. Предмет и функции философии. Обсуждение/дискуссия по следующим вопросам: Определение предмета философии, её основные проблемы; Структура, специфика и сущность философского знания; Функции философии, роль философского знания в определении системных связей и отношений между явлениями, процессами и объектами мира; Различие и особенности взаимодействия философии и частных наук, их целей и методов; Роль философии в обществе и культуре.</p> <p>Тема 2. Основные этапы становления философии. Обсуждение/дискуссия по следующим вопросам:</p>

		<p>Характеристика основных этапов развития философии. Особенности древневосточной философии (Индии, Китая); Роль античной философии в развитии европейской философии; Специфика средневековой философии; Проблематика и основные направления философии эпохи Возрождения и Нового времени. Новые направления в зарубежной философии XVII - XIX веков; Особенности философии XX в. и современной философии Характеристика русской философии, динамика её развития.</p>
2	<p>Бытие и сознание. Теория и методология познания</p>	<p>Тема 3. Бытие как проблема философии. Представления о материи. Обсуждение/дискуссия по следующим вопросам: Понятие «бытие» в истории философии, формы бытия. Основные онтологические концепции. Представления о материи в истории философии. Движение, изменение и развитие. Формы движения материи, их взаимосвязь. Классификация форм движения материи. Представления о пространстве и времени в философии. Атрибутивная (реляционная) и субстанциальная концепции пространства и времени.</p> <p>Тема 4. Диалектика: онтологическое, гносеологическое, методологическое содержание. Обсуждение/дискуссия по следующим вопросам: Определение диалектики. Особенности объективной и субъективной диалектики. Диалектика и метафизика. Принципы всеобщей связи и развития. Понятия: развитие, движение, эволюция, революция. Их связь и различия. Основные категории и законы диалектики, их классификацию. Роль диалектики как теории и метода познания. Понятие диалектического противоречия. Виды противоречий. Единство поступательности и преемственности, цикличности и необратимости в развитии. Сущность детерминизма и индетерминизма.</p> <p>Тема 5. Проблема сознания в философии. Обсуждение/дискуссия по следующим вопросам: Понятие сознания в философии. Структура и свойства сознания. Сущность сознания в философских концепциях. Содержание диалектико-материалистической концепции сознания как высшей формы отражения действительности. Субъективность и интенциональность сознания. Связь сознания и самосознания, сознательного и бессознательного. Характеристика основных концепций происхождения и сущности сознания. Биологические и социальные предпосылки возникновения сознания. Связь проблемы сознания и философских аспектов искусственного интеллекта.</p>

		<p>Тема 6. Проблема познания в философии. Обсуждение/дискуссия по следующим вопросам: Определение познания. Характеристика познания как способа выявления диалектических и формально-логических противоречий в анализируемой информации. Проблема истины в философии и науке. Концепции и критерии истины в философии. Особенности логики как науки о мышлении, её роль для формулирования и аргументирования выводов и суждений Формы мышления: понятия, суждения, умозаключения. Субъект и предикат высказывания. Логический квадрат. Простой категорический силлогизм, его структура. Сущность индуктивных и дедуктивных умозаключений. Законы формальной логики, их функции. Особенности и роль логических противоречий.</p>
3	Человек, общество и культура в философии	<p>Тема 7. Проблема человека в философии. Социальная философия. Обсуждение/дискуссия по следующим вопросам: Предмет философской антропологии. Понятия «человек», «индивид», «личность». Вопрос о смысле жизни и проблема смерти человека в философии. Диалектика свобода и ответственности. Предмет этики, ее основные категории. Этика долга И. Канта: понятие нравственного долга и определение категорического императива. Особенности этических учений: этики утилитаризма, этики ответственности, современной этики. Эстетические ценности, их сущность и функции. Диалектика социального бытия. Особенности формационного и цивилизационного подходов в рассмотрении общества. Сущность и значение теории общественно-экономических формаций К. Маркса. Типология обществ: традиционное, индустриальное, постиндустриальное. Значение концепций информационного общества Д. Белла, «трех волн» развития общества Э. Тоффлера. Перспективы развития современной цивилизации: в концепциях: ноосферы, коэволюции человека и природы, пределов роста. Глобальные проблемы и пути их решения</p> <p>Тема 8. Философия культуры. Философия науки. Философия техники. Обсуждение/дискуссия по следующим вопросам: Ценностные основания межкультурного взаимодействия и его формы. Понятия «культура» и «цивилизация» в философских концепциях. Феномен массовой культуры. Условия и предпосылки ее формирования. Понятия «культурная самобытность» и «культурное многообразие». Глобализация и межкультурное</p>

	<p>взаимодействие. Культура России в диалоге Запада и Востока.</p> <p>Предмет философии науки и ее функции. Философия техники в познании и общественном развитии.</p> <p>Системные связи и отношения в науке и технике. Роль науки и техники в современном обществе.</p>
--	--

4.4 Компьютерные практикумы

Не предусмотрено учебным планом

4.5 Групповые и индивидуальные консультации по курсовым работам (курсовым проектам)

Не предусмотрено учебным планом

4.6 Самостоятельная работа обучающегося в период теоретического обучения

Самостоятельная работа обучающегося в период теоретического обучения включает в себя:

- самостоятельную подготовку к учебным занятиям, включая подготовку к аудиторным формам текущего контроля успеваемости;
- выполнение домашнего задания;
- самостоятельную подготовку к промежуточной аттестации.

В таблице указаны темы для самостоятельного изучения обучающимся:

Форма обучения – очная.

№	Наименование раздела дисциплины	Темы для самостоятельного изучения
1.	Предмет философии. Диалектика развития философского знания.	<p>Мировоззрение как система, роль связей между элементами мировоззрения. Понятие мировоззренческих универсалий. Историко-культурная и социальная обусловленность мировоззрения. Генезис философского знания как развитие одного из типов мировоззрения. Философия как особый вид рациональной деятельности.</p> <p>Изменения предметного поля философии, его причины и факторы. История философии как отражение диалектики развития философского знания.</p>
2.	Бытие и сознание. Теория и методология познания.	<p>Бытие как полнота и единство всех видов реальности. Онтология как один из разделов философии, её задачи и проблематика. Развитие онтологии на современном этапе. Проблема природы сознания как одна из фундаментальных проблем философии. Особенности современной философии сознания, её связь с другими научными дисциплинами. Связь современных теории сознания с развитием концепций искусственного интеллекта.</p>

		Гносеология как раздел философии, его задачи. Современные философские подходы к проблеме познания.
3.	Человек, общество и культура в философии.	Проблема человека в философии и философская антропология. Основные концепции философской антропологии. Гуманизм и постгуманизм. Предметное поле социальной философии. Диалектика социального бытия. Техногенное общество и проблема будущего человечества. Место России в современной цивилизации. Этика в современном мире. Эстетика как раздел философии, её современные задачи. Современные аспекты философии науки. Этнос науки. Проблема гуманитарной экспертизы техники. Биоэтика.

4.7 Самостоятельная работа обучающегося и контактная работа обучающегося с преподавателем в период промежуточной аттестации

Работа обучающегося в период промежуточной аттестации включает в себя подготовку к формам промежуточной аттестации (экзамену), а также саму промежуточную аттестацию.

5. Оценочные материалы по дисциплине

Фонд оценочных средств по дисциплине приведён в Приложении 1 к рабочей программе дисциплины.

Оценочные средства для проведения промежуточной аттестации, а также текущего контроля по дисциплине хранятся на кафедре (структурном подразделении), ответственной за преподавание данной дисциплины.

6. Учебно-методическое и материально-техническое обеспечение дисциплины

Основные принципы осуществления учебной работы обучающихся изложены в локальных нормативных актах, определяющих порядок организации контактной работы и порядок самостоятельной работы обучающихся. Организация учебной работы обучающихся на аудиторных учебных занятиях осуществляется в соответствии с п. 3.

6.1 Перечень учебных изданий и учебно-методических материалов для освоения дисциплины

Для освоения дисциплины обучающийся может использовать учебные издания и учебно-методические материалы, имеющиеся в научно-технической библиотеке НИУ МГСУ и/или размещённые в Электронных библиотечных системах.

Актуальный перечень учебных изданий и учебно-методических материалов представлен в Приложении 2 к рабочей программе дисциплины.

6.2 Перечень профессиональных баз данных и информационных справочных систем

При осуществлении образовательного процесса по дисциплине используются профессиональные базы данных и информационных справочных систем, перечень которых указан в Приложении 3 к рабочей программе дисциплины.

6.3 Перечень материально-технического, программного обеспечения освоения дисциплины

Учебные занятия по дисциплине проводятся в помещениях, оснащенных соответствующим оборудованием и программным обеспечением.

Перечень материально-технического и программного обеспечения дисциплины приведен в Приложении 4 к рабочей программе дисциплины.

Шифр	Наименование дисциплины
Б1.О.03	Философия

Код направления подготовки / специальности	08.03.01
Направление подготовки / специальность	Строительство
Наименование ОПОП (направленность / профиль)	Геотехническое и подземное строительство
Год начала реализации ОПОП	2022
Уровень образования	бакалавриат
Форма обучения	очная
Год разработки/обновления	2022

ФОНД ОЦЕНОЧНЫХ СРЕДСТВ

1. Описание показателей и критериев оценивания компетенций, описание шкал оценивания

Оценивание формирования компетенций производится на основе показателей оценивания, указанных в п.2. рабочей программы и в п.1.1 ФОС.

Связь компетенций, индикаторов достижения компетенций показателей оценивания приведена в п.2 рабочей программы.

1.1. Описание формирования и контроля показателей оценивания

Оценивание уровня освоения обучающимся компетенций осуществляется с помощью форм промежуточной аттестации и текущего контроля. Формы промежуточной аттестации и текущего контроля успеваемости по дисциплине, с помощью которых производится оценивание, указаны в учебном плане и в п.3 рабочей программы.

В таблице приведена информация о формировании результатов обучения по дисциплине разделами дисциплины, а также о контроле показателей оценивания компетенций формами оценивания.

Наименование показателя оценивания (результата обучения по дисциплине)	Номера разделов дисциплины	Формы оценивания (формы промежуточной аттестации, текущего контроля успеваемости)
Знает требования к логике изложения информации по философским вопросам, способы аргументации и правила обобщения.	1-3	Контрольная работа, домашнее задание, экзамен
Имеет навыки (начального уровня) последовательного изложения информации по рассматриваемой философской проблеме, аргументирования и обобщения.	1-3	Контрольная работа, домашнее задание

Знает основные философские концепции цивилизационного развития, роль взаимодействия культур и социального разнообразия в становлении мировой цивилизации.	1-3	Домашнее задание, экзамен
Имеет навыки (основного уровня) определения места взаимодействия культур и социального разнообразия в цивилизационном процессе.	1-3	Контрольная работа, домашнее задание

1.2. Описание критериев оценивания компетенций и шкалы оценивания

При проведении промежуточной аттестации в форме экзамена используется шкала оценивания: «2» (неудовлетворительно), «3» (удовлетворительно), «4» (хорошо), «5» (отлично).

Показателями оценивания являются знания и навыки обучающегося, полученные при изучении дисциплины.

Критериями оценивания достижения показателей являются:

Показатель оценивания	Критерий оценивания
Знания	Знание терминов, определений, понятий
	Знание специфики философского знания, основных философских проблем и концепций
	Усвоение всех дидактических единиц (разделов)
	Полнота ответов на проверочные вопросы
	Правильность ответов на вопросы
	Чёткость изложения и интерпретации знаний
Навыки начального уровня	Навыки подбора и оценки литературы и источников для выполнения задания
	Навыки систематизации информации, полученной из различных источников
	Навыки изложения материала по проблемам философии со ссылками на источники
	Навыки анализа актуальных проблем философии
	Навыки представления результатов самостоятельной работы
Навыки основного уровня	Навыки работы с учебной и дополнительной литературой при подготовке к текущему и промежуточному контролю
	Навыки аргументированного изложения выводов и оценок
	Навыки характеристики основных этапов развития философского знания
	Самостоятельность в выполнении заданий
	Результативность (качество) выполнения заданий

2. Типовые контрольные задания для оценивания формирования компетенций

2.1. Промежуточная аттестация

2.1.1. Промежуточная аттестация в форме экзамена

Форма(ы) промежуточной аттестации:

Промежуточная аттестация по дисциплине в форме экзамена проводится в 3-м семестре. Перечень типовых вопросов/заданий для проведения экзамена в 3-м семестре.

№	Наименование раздела дисциплины	Типовые вопросы/задания
1	Предмет философии. Диалектика развития философского знания	<ol style="list-style-type: none"> 1. Мироззрение, его типы. Роль мироззрения в жизни общества и личности. Философия как тип мироззрения. 2. Философия: ее предмет и функции. Структура философского знания. 3. Роль философии в обществе и культуре. 4. Философия и частные науки. 5. Особенности философии Древнего Востока. 6. Этапы развития западноевропейской философии. 7. Античная философия. Основные школы и идеи. 8. Основные идеи и периодизация средневековой философии. 9. Философия Возрождения. Гуманизм. Натурфилософия. 10. Основные особенности философии Нового времени. 11. Немецкая классическая философия. Основные концепции. 12. Особенности русской философии.
2	Бытие и сознание. Теория и методология познания	<ol style="list-style-type: none"> 13. Категория бытия в истории философской мысли. 14. Пространство и время как философские категории. Современные представления о пространстве и времени. 15. Эволюция представлений о материи в истории философской мысли. Материя как философская категория. 16. Движение, изменение и развитие как философские категории. 17. Наивный (стихийный), механистический и диалектический материализм. 18. Диалектика и метафизика. 19. Диалектика как теория и метод познания. 20. Проблема происхождения и сущности сознания. 21. Сознательное и бессознательное. 22. Структура сознания. Сознание и самосознание. 23. Проблемы развития сознания и искусственного интеллекта. 24. Познание, его компоненты, особенности и функции. 25. Рациональное познание и его формы. 26. Чувственное познание и его формы. 27. Единство чувственного, рационального и интуитивного познания. 28. Проблема истины в философии, религии, науке. 29. Основные концепции и критерии истины в философии. 30. Проблема научного метода познания. 31. Наука, ее специфика, возникновение и функции. 32. Предмет науки логики. Законы формальной логики и их значение. 33. Силлогизм, его структура. Индуктивное и дедуктивное умозаключение.
3	Человек, общество и культура в философии	<ol style="list-style-type: none"> 34. Проблема человека в философии. Основные концепции происхождения и сущности человека. 35. Философская проблема соотношения биологического и социального в человеке. 36. Основные идеи философии экзистенциализма. 37. Свобода и ответственность личности. 38. Философия о смысле жизни. Проблема смерти человека.

		<p>39. Этика как философская дисциплина. Определение морали: сущность, принципы и категории.</p> <p>40. Этика долга и категорический императив И.Канта.</p> <p>41. Основные принципы этики ответственности.</p> <p>42. Этические идеи философии утилитаризма.</p> <p>43. Эстетические ценности и их основные характеристики.</p> <p>44. Общество как саморазвивающаяся система. Диалектика социального бытия.</p> <p>45. Проблема общественного прогресса. Критерии прогресса.</p> <p>46. Диалектика исторического процесса, его источники и субъекты.</p> <p>47. Концепция информационного общества в современной философии.</p> <p>48. Культура и цивилизация: соотношение понятий.</p> <p>49. Основные подходы к определению сущности культуры.</p> <p>50. Культурная самобытность и культурное многообразие.</p> <p>51. Ценностные основания межкультурного взаимодействия, его формы.</p> <p>52. Глобализация и межкультурное взаимодействие.</p> <p>53. Перспективы развития современного человечества: концепции трансгуманизма и постгуманизма.</p> <p>54. Формационный и цивилизационный подходы к анализу развития общества.</p> <p>55. Запад – Восток: Россия в диалоге культур.</p> <p>56. Техника и технологии, их роль в становлении и развитии техногенной цивилизации.</p> <p>57. Концепции «традиционного», «индустриального» и «постиндустриального» общества в современной философии.</p> <p>58. Общество и природа. Демографические и экологические проблемы современности.</p> <p>59. Глобализация и глобальные проблемы современности.</p> <p>60. Перспективы развития современной цивилизации: концепции ноосферы, коэволюции человека и природы, пределов роста.</p>
--	--	--

2.1.2. Промежуточная аттестация в форме защиты курсовой работы (курсового проекта)

Промежуточная аттестация в форме защиты курсовой работы/курсового проекта не проводится.

2.2. Текущий контроль

2.2.1. Перечень форм текущего контроля:

- контрольная работа;
- домашнее задание;

2.2.2. Типовые контрольные задания форм текущего контроля

Контрольная работа

Контрольная работа выполняется на практическом занятии в качестве текущего контроля успеваемости по темам разделов 1-3.

Типовые задания для контрольной работы

Тема «Предмет философии. Своеобразие философского знания»:

1. Что такое мировоззрение? Какие стадии или формы развития мировоззрения можно выделить?
2. Чем принципиально отличаются мифология и религия как формы мировоззрения?
3. Найдите сходство и различие в философском и религиозном мировоззрении.
4. Объясните значение рефлексии сознания. В чем состоит особенность философской рефлексии?
6. Чем отличаются философский, художественный и научный способы осмысления мира?
7. Покажите взаимную обусловленность философии и науки.
8. Раскройте смысл основных философских понятий.
9. В чем проявляется методологическая функция философии?
10. Проанализируйте гегелевское определение философии как «квинтэссенции эпохи, выраженной в мысли».

Домашнее задание

В качестве домашнего задания обучающиеся выполняют самостоятельную творческую работу по выбранной теме. Домашнее задание объемом 15 стр. должно состоять из следующих частей: введения, основной части, заключения и библиографического списка (списка литературы). В конце могут быть помещены различные приложения (документы, таблицы, иллюстрации).

Примерная тематика домашнего задания:

Предусмотрено ежегодное обновление тем с учетом юбилейных дат, тематики научно-практических конференций и пр., темы утверждаются на заседании учебно-методической комиссии

1. Сущность и типы мировоззрения.
2. Философия и мировоззрение.
3. Философия и частные науки.
4. Поиски первоначала в философии античности.
5. Решение проблемы бытия в древнегреческой философии.
6. Значение древнегреческой философии для развития мировой культуры.
7. Софисты и Сократ.
8. Апории Зенона и проблема познания движения.
9. Этические учения античности.
10. Космоцентризм античной философии.
11. Проблема соотношения веры и разума в философии средневековья.
12. Религиозно-философские воззрения Августина.
13. Номинализм и реализм как способы понимания действительности.
14. Пантеизм, гуманизм и антропоцентризм эпохи Возрождения.
15. Обоснование научного метода Ф. Бэконом и Р. Декартом.
16. Философские и социально-политические взгляды Дж. Локка.
17. Основные идеи гносеологии Канта.
18. Категорический императив Канта и реальная мораль в обществе.
19. Сущность гегелевской диалектики.
20. Антропологический принцип философии Л. Фейербаха.
21. Сущность материалистического понимания истории в философии марксизма.
22. Проблема отчуждения в философии марксизма.
23. Русская философия: становление и характерные черты.
24. Особенности русской религиозной философии и её современное значение.
25. Н. Бердяев о судьбах России.
26. Философские идеи в творчестве Ф. Достоевского и Л. Толстого.
27. Идеи русского космизма.
28. Основные идеи философии иррационализма (А. Шопенгауэр, Ф. Ницше).
29. Образы науки в философии нео- и постпозитивизма.

30. Воздействие философских идей экзистенциализма на литературу и искусство.
31. Категория «бытие» в истории философии.
32. Эволюция понятия «материя» в истории философии.
33. Взаимодействие научной и философской картины мира в современной культуре.
34. Проблема пространства и времени в современной физике и космологии.
35. Основные исторические формы диалектики.
36. Детерминизм и синергетика.
37. Основные концепции происхождения и сущности сознания.
38. Проблема создания искусственного интеллекта.
39. Феномены человеческого бытия.
40. Эволюция представлений о человеке в истории философской мысли.
41. Человеческое бытие как философская проблема.
42. Деятельность, необходимость и свобода.
43. Истина, ложь, заблуждение.
44. Проблема истины в философии, религии и науке.
45. Познание как предмет философского анализа.
46. Формационная и цивилизационная модели общественного развития.
47. Причины и движущие силы социальных изменений.
48. Проблема общественного прогресса и его критериев в философии.
49. Системный подход в исследовании общества.
50. Культура и цивилизация, их многообразие и соотношение.
51. Философия о происхождении и сущности культуры.
52. Западная и восточная культуры. Россия в диалоге культур.
53. Наука и техника, их сущность и возникновение.
54. Научно-технический прогресс, сущность и последствия.
55. Позиции технократизма в современной культуре.
56. Понятие информации, информационная революция, информационное общество.
57. Современная техногенная цивилизация: истоки формирования и сущность.
58. Глобальные проблемы современности.
59. Проблема направленности и смысла истории.
60. Моральные и эстетические ценности и их роль в культуре общества.

3. Методические материалы, определяющие процедуры оценивания

Процедура проведения промежуточной аттестации и текущего контроля успеваемости регламентируется локальным нормативным актом, определяющим порядок осуществления текущего контроля успеваемости и промежуточной аттестации обучающихся.

3.1. Процедура оценивания при проведении промежуточной аттестации обучающихся по дисциплине в форме экзамена и/или дифференцированного зачета (зачета с оценкой)

Промежуточная аттестация по дисциплине в форме экзамена проводится в 3-м семестре.

Используются критерии и шкала оценивания, указанные в п.1.2. Оценка выставляется преподавателем интегрально по всем показателям и критериям оценивания.

Ниже приведены правила оценивания формирования компетенций по показателю оценивания «Знания».

Критерий оценивания	Уровень освоения и оценка			
	«2» (неудовлетв.)	«3» (удовлетвор.)	«4» (хорошо)	«5» (отлично)

Знание терминов, определений, понятий	Не знает терминов и определений	Знает термины и определения, но допускает неточности формулировок	Знает термины и определения	Знает термины и определения, может корректно сформулировать их самостоятельно
Знание специфики философского знания, основных философских проблем и концепций	Не знает специфику философского знания, основные философские проблем и концепции; не имеет представления о функциях и роли философского анализа	Знает основные особенности философского знания; отдельные понятия и концепции философии, но не в состоянии показать взаимосвязи между отдельными идеями и направлениями в философии	Знает специфику философского знания, основные философские проблем и концепции. Допускает незначительные неточности в изложении материала и затрудняется отвечать на дополнительные вопросы	Демонстрирует глубокое знание специфики философского знания, основных философских проблем и концепций, понимает принципы и функции философского анализа. Свободно отвечает на дополнительные вопросы
Усвоение всех дидактических единиц (разделов)	Не знает значительной части материала дисциплины	Знает только основной материал дисциплины, не усвоил его деталей	Знает материал дисциплины в полном объёме	Обладает полным знанием материала дисциплины, владеет дополнительным и знаниями
Полнота ответов на проверочные вопросы	Не даёт ответы на большинство вопросов	Даёт неполные ответы на все вопросы	Даёт ответы на вопросы, но не все - полные	Даёт полные, развёрнутые ответы на поставленные вопросы
Правильность ответов на вопросы	Допускает грубые ошибки при изложении ответа на вопрос	В ответе имеются существенные ошибки	В ответе имеются несущественные неточности	Ответ верен
Чёткость и логика изложения, интерпретация знаний	Отдельные сведения излагаются без логической последовательности, отсутствует понимание сущности философского	Обучающийся имеет общее представление о сущности и принципах философского анализа фактов, явлений, процессов, но при изложении	Понимает сущность, функции и принципы философского анализа фактов, явлений, процессов, грамотно и по существу	Чётко и логически правильно излагает философские знания о мире и человеке; выделяет важные причинно-следственные

	анализа, обучающийся не умеет применять знания по философии для анализа различных явлений, процессов	результатов нарушены логические взаимосвязи, допущены существенные ошибки.	излагает знания о ключевых взаимосвязях явлений и процессов, но затрудняется делать собственные умозаключения, давать самостоятельные аргументированные оценки.	взаимосвязи между явлениями и процессами, делает самостоятельные умозаключения, дает собственную аргументированную оценку.
	Не владеет знаниями об анализе и интерпретации и текстов, имеющих философское содержание	Имеет знания об особенностях изложения результатов анализа и интерпретации философских текстов, но испытывает затруднения в формулировке собственной позиции	Имеет знания о специфике изложения результатов философского анализа и способах философской интерпретации, но есть недочёты в аргументации	Чётко и логически верно обосновывает собственную аргументированную позицию по проблемам философии, интерпретирует её концепции, а также может применить знания для личностного развития и профессиональной компетентности.

Ниже приведены правила оценивания формирования компетенций по показателю оценивания «Навыки начального уровня».

Критерий оценивания	Уровень освоения и оценка			
	«2» (неудовлетв.)	«3» (удовлетвор.)	«4» (хорошо)	«5» (отлично)
Навыки подбора и оценки литературы и источников для выполнения задания	Не может выбрать литературу и источники	Испытывает затруднения при выборе литературы и источников	Без затруднений выбирает необходимую литературу и источники	Использует различные информационно-коммуникативные ресурсы, способен самостоятельно находить дополнительные источники информации

Навыки систематизации информации, полученной из различных источников	Не имеет навыков систематизации информации	Имеет навыки работы только с учебной литературой	Имеет навыки работы с учебной и дополнительной литературой и источниками	Имеет навыки работы как с учебной, так и с научной литературой
Навыки изложения материала по проблемам философии со ссылками на источники	Не имеет навыка изложения материала по проблемам философии со ссылками на источники	Не использует стандарт оформления ссылок на источники	Допускает небольшие ошибки при оформлении ссылок на источники	Не допускает ошибок при оформлении ссылок на источники
Навыки анализа актуальных проблем философии	Навыки анализа не сформированы	Испытывает затруднения с формулированием корректных выводов	Делает корректные выводы по результатам выполнения учебного задания	Самостоятельно анализирует актуальные проблемы философии
Навыки представления результатов самостоятельной работы	Не может подготовить устный доклад на основе письменной работы	Делает краткое сообщение по теме, но не может ответить на вопросы	Делает сообщение по теме, отвечает на поставленные вопросы	Представление результатов самостоятельной работы с аргументацией и необходимыми примерами, свободное владение материалом

Ниже приведены правила оценивания формирования компетенций по показателю оценивания «Навыки основного уровня».

Критерий оценивания	Уровень освоения и оценка			
	«2» (неудовлетв.)	«3» (удовлетвор.)	«4» (хорошо)	«5» (отлично)
Навыки работы с учебной и дополнительной литературой при подготовке к текущему и промежуточному контролю	Навык самостоятельной подготовки к текущему и промежуточному контролю не сформирован	Испытывает затруднения при выборе необходимого материала из рекомендованной литературы	Без затруднений выбирает необходимый материал из рекомендованной литературы	Самостоятельно выбирает материал из основной и дополнительной литературы
Навыки аргументирования	Отсутствует аргументация,	Приводит недостаточно	Приводит достаточно	Свободно владеет материалом,

ного изложения выводов и оценок	сделаны некорректные выводы	аргументов, испытывает затруднения с формулированием корректных выводов	аргументов, делает корректные выводы	приводит большое количество аргументов для обоснования своих выводов и оценок.
Навыки характеристики основных этапов развития философского знания	Не может назвать основные этапы развития философского знания	Допускает ошибки при характеристике основных этапов развития философии	Не допускает ошибок, использует базовые характеристики	При характеристике основных этапов философского знания использует дополнительную научно-исследовательскую информацию
Самостоятельность в выполнении заданий	Не может самостоятельно планировать и выполнять задания	Выполняет задания только с помощью наставника	Самостоятельно выполняет задания с консультацией у наставника	Выполняет задания самостоятельно, без посторонней помощи
Результативность (качество) выполнения заданий	Выполняет задания некачественно	Выполняет задания с недостаточным качеством	Выполняет задания качественно	Выполняет качественно сложные задания

3.2. Процедура оценивания при проведении промежуточной аттестации обучающихся по дисциплине в форме зачета

Промежуточная аттестация по дисциплине в форме зачёта не проводится.

3.3. Процедура оценивания при проведении промежуточной аттестации обучающихся по дисциплине в форме защиты курсовой работы (курсового проекта).

Промежуточная аттестация по дисциплине в форме защиты курсовой работы/курсового проекта не проводится.

Шифр	Наименование дисциплины
Б1.О.03	Философия

Код направления подготовки / специальности	08.03.01
Направление подготовки / специальность	Строительство
Наименование ОПОП (направленность / профиль)	Геотехническое и подземное строительство
Год начала реализации ОПОП	2022
Уровень образования	бакалавриат
Форма обучения	очная
Год разработки/обновления	2022

Перечень учебных изданий и учебно-методических материалов

Печатные учебные издания в НТБ НИУ МГСУ:

№ п/п	Автор, название, место издания, издательство, год издания, количество страниц	Количество экземпляров в библиотеке НИУ МГСУ
1	Голубинцев, В. О. Философия для технических вузов : учебник / В. О. Голубинцев, А. А. Данцев, В. С. Любченко ; [рец.: А. В. Мялкин, В. А. Чуланов]. - Изд. 6-е, стер. - Ростов-на-Дону : Феникс, 2012. - 503 с. - (Высшее образование). - Библиогр. в конце глав. - ISBN 978-5-222-18961-0	426

Электронные учебные издания в электронно-библиотечных системах (ЭБС):

№ п/п	Автор, название, место издания, год издания, количество страниц	Ссылка на учебное издание в ЭБС
1	Философия от античности до наших дней : хрестоматия / составители А. В. Петров. — Омск : Омская академия МВД России, 2021. — 112 с. — ISBN 978-5-88651-758-3.	https://www.iprbookshop.ru/119027.html
2	Философия (курс лекций) [Электронный ресурс] / В. В. Быданов, Е. Е. Вознякевич, В. М. Доброштан [и др.] ; под ред. Г. М. Левина. — Электрон. текстовые данные. — СПб. : Петрополис, 2019. — 356 с. — ISBN 978-5-9676-0658-8.	http://www.iprbookshop.ru/84674.html
3	Светлов, В. А. Философия [Электронный ресурс] : учебное пособие / В. А. Светлов. — 2-е изд. — Электрон. текстовые данные. — Саратов : Ай Пи Эр Медиа, 2019. — 329 с. — ISBN 978-5-4486-0447-8.	http://www.iprbookshop.ru/79825.html
4	Философия : учебное пособие / З. Т. Фокина, В. В. Памятушева, Л. Ф. Почегина [и др.] ; под редакцией Е. Г. Кривых. — Москва : Московский государственный строительный университет, Ай Пи Эр Медиа, ЭБС АСВ, 2014. — 108 с. — ISBN 978-5-7264-0936-8	http://www.iprbookshop.ru/27039.html

5	Философия. Философские проблемы науки и техники : учебное наглядное пособие по всем УГСН, реализуемым НИУ МГСУ / Нац. исслед. Моск. гос. строит. ун-т, каф. истории и философии ; сост. : С. Д. Мезенцев, В. В. Неганов, М. А. Хасиева. - Москва : Изд-во МИСИ-МГСУ, 2020. - 1 эл. опт. диск. - (УНП). - ISBN 978-5-7264-2465-1 (сетевое). - ISBN 978-5-7264-2466-8	http://lib-04.gic.mgsu.ru/lib/UNP2020/42.pdf
---	---	---

Перечень учебно-методических материалов в НТБ НИУ МГСУ

№ п/п	Автор, название, место издания, издательство, год издания, количество страниц
1	Философия : методические указания к выполнению практических работ по дисциплине «Философия», для студентов специалитета очной формы обучения всех направлений подготовки / Моск. гос. строит. ун-т, Каф. истории и философии ; [сост. Е.Г. Кривых и др.]. - Москва: МГСУ, 2015. - on-line. - URL: http://lib-04.gic.mgsu.ru/lib/%D0%9C%D0%B5%D1%82%D0%BE%D0%B4%D0%B8%D1%87%D0%BA%D0%B8%202015%20-%202/174.pdf .
2	Философия : [Электронный ресурс] : методические указания к практическим занятиям и самостоятельной работе для обучающихся бакалавриата и специалитета по всем УГСН, реализуемым НИУ МГСУ / Нац. исследоват. Моск. гос. строит. ун-т., каф. истории и философии ; сост.: Т. В. Бернукевич, Е. Г. Кривых, М. А. Хасиева ; [рец. С. Д. Мезенцев]. - Москва : МИСИ-МГСУ, 2020. - on-line. - (Философия). - URL: http://lib-04.gic.mgsu.ru/lib/metod2020/323.pdf

Электронные образовательные ресурсы

№ п/п	Ссылка на электронный курс
1	https://cito.mgsu.ru/subject/index/card/subject_id/1534

Шифр	Наименование дисциплины
Б1.О.03	Философия

Код направления подготовки / специальности	08.03.01
Направление подготовки / специальность	Строительство
Наименование ОПОП (направленность / профиль)	Геотехническое и подземное строительство
Год начала реализации ОПОП	2022
Уровень образования	бакалавриат
Форма обучения	очная
Год разработки/обновления	2022

Перечень профессиональных баз данных и информационных справочных систем

Наименование	Электронный адрес ресурса
«Российское образование» - федеральный портал	http://www.edu.ru/index.php
Научная электронная библиотека	http://elibrary.ru/defaultx.asp?
Электронная библиотечная система IPRbooks	http://www.iprbookshop.ru/
Федеральная университетская компьютерная сеть России	http://www.runnet.ru/
Информационная система "Единое окно доступа к образовательным ресурсам"	http://window.edu.ru/
Научно-технический журнал по строительству и архитектуре «Вестник МГСУ»	http://www.vestnikmgsu.ru/
Научно-техническая библиотека НИУ МГСУ	http://www.mgsu.ru/resources/Biblioteka/

Шифр	Наименование дисциплины
Б1.О.03	Философия

Код направления подготовки / специальности	08.03.01
Направление подготовки / специальность	Строительство
Наименование ОПОП (направленность / профиль)	Геотехническое и подземное строительство
Год начала реализации ОПОП	2022
Уровень образования	бакалавриат
Форма обучения	очная
Год разработки/обновления	2022

Материально-техническое и программное обеспечение дисциплины

Наименование специальных помещений и помещений для самостоятельной работы	Оснащенность специальных помещений и помещений для самостоятельной работы	Перечень лицензионного программного обеспечения. Реквизиты подтверждающего документа
Учебные аудитории для проведения учебных занятий, текущего контроля и промежуточной аттестации	Рабочее место преподавателя, рабочие места обучающихся	
Помещение для самостоятельной работы обучающихся Ауд. 41 НТБ на 80 посадочных мест (рабочее место библиотекаря, рабочие места обучающихся)	ИБП GE VH Series VH 700 Источник бесперебойного питания РИП-12 (2 шт.) Компьютер/ТИП №5 (2 шт.) Компьютер Тип № 1 (6 шт.) Контрольно-пусковой блок С2000-КПБ (26 шт.) Монитор / Samsung 21,5" S22C200B (80 шт.) Плоттер / HP DJ T770 Прибор приемно-контрольный С2000-АСПТ (2 шт.) Принтер / HP LaserJet P2015 DN Принтер /Тип № 4 н/т Принтер HP LJ Pro 400 M401dn Системный блок / Kraftway Credo тип 4 (79 шт.) Электронное табло 2000*950	Adobe Acrobat Reader DC (ПО предоставляется бесплатно на условиях OpLic) Adobe Flash Player (ПО предоставляется бесплатно на условиях OpLic) APM Civil Engineering (Договор № 109/9.13_АО НИУ от 09.12.13 (НИУ-13)) ArcGIS Desktop (Договор передачи с ЕСРИ СНГ 31 лицензии от 27.01.2016) ArhciCAD [22] (Б\Д; Веб-кабинет или подписка; OpenLicense) AutoCAD [2018] (Б\Д; Веб-кабинет или подписка; OpenLicense) AutoCAD [2020] (Б\Д; Веб-кабинет или подписка; OpenLicense) Autodesk Revit [2018] (Б\Д; Веб-кабинет или подписка; OpenLicense) Autodesk Revit [2020] (Б\Д; Веб-кабинет или подписка; OpenLicense) CorelDRAW [GSX5;55] (Договор № 292/10.11- АО НИУ от 28.11.2011 (НИУ-11)) eLearnBrowser [1.3] (Договор ГМЛ-Л-16/03-846 от 30.03.2016) Google Chrome (ПО предоставляется бесплатно на условиях OpLic) Lazarus (ПО предоставляется бесплатно на условиях OpLic)

Наименование специальных помещений и помещений для самостоятельной работы	Оснащенность специальных помещений и помещений для самостоятельной работы	Перечень лицензионного программного обеспечения. Реквизиты подтверждающего документа
		Mathcad [Edu.Prime;3;30] (Договор №109/9.13_АО НИУ от 09.12.13 (НИУ-13)) Mathworks Matlab [R2008a;100] (Договор 089/08-ОК(ИОП) от 24.10.2008) Mozilla Firefox (ПО предоставляется бесплатно на условиях OpLic) MS Access [2013;Im] (OpenLicense; Подписка Azure Dev Tools; Б\Д; Веб-кабинет) MS ProjectPro [2013;ImX] (OpenLicense; Подписка Azure Dev Tools; Б\Д; Веб-кабинет) MS VisioPro [2013;ADT] (OpenLicense; Подписка Azure Dev Tools; Б\Д; Веб-кабинет) MS Visual FoxPro [ADT] (OpenLicense; Подписка Azure Dev Tools; Б\Д; Веб-кабинет) nanoCAD СПДС Стройплощадка (Договор бесплатной передачи / партнерство) PascalABC [3.2.0.1311] (ПО предоставляется бесплатно на условиях OpLic) Visual Studio Ent [2015;Imx] (OpenLicense; Подписка Azure Dev Tools; Б\Д; Веб-кабинет) Visual Studio Expr [2008;ImX] (OpenLicense; Подписка Azure Dev Tools; Б\Д; Веб-кабинет) WinPro 7 [ADT] (OpenLicense; Подписка Azure Dev Tools; Б\Д; Веб-кабинет) Компас-3D V14 АЕС (Договор № 109/9.13_АО НИУ от 09.12.13 (НИУ-13)) ПК ЛИРА-САПР [2013] (Договор № 109/9.13_АО НИУ от 09.12.13 (НИУ-13))
Помещение для самостоятельной работы обучающихся Ауд. 59 НТБ на 5 посадочных мест, оборудованных компьютерами (рабочее место библиотекаря, рабочие места обучающихся, рабочее место для лиц с ограниченными возможностями здоровья) Читальный зал на 52 посадочных места	Компьютер / ТИП №5 (4 шт.) Монитор Acer 17" AL1717 (4 шт.) Монитор Samsung 24" S24C450B Системный блок Kraftway Credo KC36 2007 (4 шт.) Системный блок Kraftway Credo KC43 с KSS тип3 Принтер/HP LaserJet P2015 DN Аудиторный стол для инвалидов-колясочников Видеоувеличитель /Optelec ClearNote Джойстик компьютерный беспроводной Клавиатура CleVu с большими кнопками и накладкой (беспроводная) Кнопка компьютерная выносная малая Кнопка компьютерная выносная малая (2 шт.)	Google Chrome (ПО предоставляется бесплатно на условиях OpLic (не требуется)) Adobe Acrobat Reader DC (ПО предоставляется бесплатно на условиях OpLic (не требуется)) eLearnBrowser [1.3] (Договор ГМЛ-Л-16/03-846 от 30.03.2016) Mozilla Firefox (ПО предоставляется бесплатно на условиях OpLic (лицензия не требуется)) MS OfficeStd [2010; 300] (Договор № 162/10 - АО НИУ от 18.11.2010 (НИУ-10)) Adobe Acrobat Reader [11] (ПО предоставляется бесплатно на условиях OpLic (лицензия не требуется)) K-Lite Codec Pack (ПО предоставляется бесплатно на условиях OpLic (лицензия не требуется))
Помещение для самостоятельной работы обучающихся Ауд. 84 НТБ На 5 посадочных мест, оборудованных компьютерами (рабочее место	Монитор Acer 17" AL1717 (5 шт.) Системный блок Kraftway KW17 2010 (5 шт.)	AutoCAD [2020] (Б\Д; Веб-кабинет или подписка; OpenLicense) Eurosoft STARK [201W;20] (Договор № 089/08-ОК(ИОП) от 24.10.2008) MS OfficeStd [2010; 300] (Договор № 162/10 - АО НИУ от 18.11.2010 (НИУ-10)) nanoCAD СПДС Конструкции (Договор бесплатной передачи / партнерство) WinPro 7 [ADT] (OpenLicense; Подписка Azure Dev Tools; Б\Д; Веб-кабинет)

Наименование специальных помещений и помещений для самостоятельной работы	Оснащенность специальных помещений и помещений для самостоятельной работы	Перечень лицензионного программного обеспечения. Реквизиты подтверждающего документа
библиотекаря, рабочие места обучающихся) Читальный зал на 52 посадочных места		ПК ЛИРА-САПР [2013R5] (ПО предоставляется бесплатно на условиях OpLic (лицензия не требуется))

Федеральное государственное бюджетное образовательное учреждение высшего образования
«**НАЦИОНАЛЬНЫЙ ИССЛЕДОВАТЕЛЬСКИЙ МОСКОВСКИЙ
ГОСУДАРСТВЕННЫЙ СТРОИТЕЛЬНЫЙ УНИВЕРСИТЕТ**»

РАБОЧАЯ ПРОГРАММА

Шифр	Наименование дисциплины
Б1.О.04	Безопасность жизнедеятельности

Код направления подготовки / специальности	08.03.01
Направление подготовки / специальность	Строительство
Наименование ОПОП (направленность / профиль)	Геотехническое и подземное строительство
Год начала реализации ОПОП	2022
Уровень образования	бакалавриат
Форма обучения	очная
Год разработки/обновления	2022

Разработчики:

должность	ученая степень, ученое звание	ФИО
доцент	к.т.н., доцент	Пижурин А.А.

Рабочая программа дисциплины разработана и одобрена кафедрой (структурным подразделением) «Комплексная безопасность в строительстве».

Рабочая программа утверждена методической комиссией по УГСН, протокол № 1 от «29» августа 2022 г.

1. Цель освоения дисциплины

Целью освоения дисциплины «Безопасность жизнедеятельности» является формирование уровня освоения компетенций обучающегося в области профессиональной культуры безопасности, под которой понимается готовность и способность личности использовать в профессиональной деятельности приобретенную совокупность знаний и навыков для обеспечения безопасности, формирование характера мышления и ценностных ориентаций, при которых вопросы безопасности рассматриваются в качестве приоритета.

Программа составлена в соответствии с требованиями Федерального государственного образовательного стандарта высшего образования по направлению подготовки 08.03.01 Строительство (уровень образования – бакалавриат).

Дисциплина относится к обязательной части Блока 1 «Дисциплины (модули)» основной профессиональной образовательной программы «Геотехническое и подземное строительство». Дисциплина является обязательной для изучения.

2. Перечень планируемых результатов обучения по дисциплине, соотнесенных с планируемыми результатами освоения образовательной программы

Код и наименование компетенции (результат освоения)	Код и наименование индикатора достижения компетенции
УК-8. Способен создавать и поддерживать в повседневной жизни и в профессиональной деятельности безопасные условия жизнедеятельности для сохранения природной среды, обеспечения устойчивого развития общества, в том числе при угрозе и возникновении чрезвычайных ситуаций и военных конфликтов	УК-8.1 Идентификация угроз (опасностей) природного и техногенного происхождения для жизнедеятельности человека
	УК-8.2 Выбор методов защиты человека от угроз (опасностей) природного и техногенного характера
	УК-8.3 Выбор правил поведения при возникновении чрезвычайной ситуации природного или техногенного происхождения и военных конфликтов
	УК-8.4 Оказание первой помощи пострадавшему
	УК-8.5 Выбор способа поведения с учетом требований законодательства в сфере противодействия терроризму при возникновении угрозы террористического акта
ОПК-8. Способен осуществлять и контролировать технологические процессы строительного производства и строительной индустрии с учётом требований производственной и экологической безопасности, применяя известные и новые технологии в области строительства и строительной индустрии	ОПК-8.4 Соблюдение требований охраны труда при осуществлении технологического процесса
ОПК-9. Способен организовывать работу и управлять коллективом производственного подразделения организаций, осуществляющих деятельность в области строительства, жилищно-коммунального хозяйства и/или строительной индустрии	ОПК-9.4 Составление документа для проведения базового инструктажа по охране труда, пожарной безопасности и охране окружающей среды
	ОПК-9.5 Контроль соблюдения требований охраны труда на производстве

Код и наименование индикатора достижения компетенции	Наименование показателя оценивания (результата обучения по дисциплине)
УК-8.1. Идентификация угроз (опасностей) природного и техногенного происхождения для жизнедеятельности человека	<p>Знает основные виды опасностей и их классификацию</p> <p>Знает поражающие факторы среды обитания</p> <p>Знает понятие риска и его содержание и виды</p> <p>Знает классификацию природных опасностей и стихийных бедствий</p> <p>Знает понятие безопасности, его сущность и содержание</p> <p>Имеет навыки (начального уровня) выявления и классификации вредных факторов среды обитания</p>
УК-8.2. Выбор методов защиты человека от угроз (опасностей) природного и техногенного характера	<p>Знает понятие микроклимата, нормирование и оценку параметров микроклимата</p> <p>Знает виды производственного освещения и его нормирование</p> <p>Знает виды пыли и ее влияние на организм человека</p> <p>Знает основные методы защиты от пыли</p> <p>Знает классификацию и нормирование производственного шума</p> <p>Знает способы защиты от шума</p> <p>Знает классификацию вибрации, её оценку и нормирование</p> <p>Знает средства защиты от вибрации</p> <p>Знает виды электромагнитных полей и излучений, принципы защиты от них</p> <p>Знает характеристику и классификацию ионизирующих излучений, и способы защиты</p> <p>Знает характеристику и классификацию химических негативных факторов</p> <p>Знает нормирование и средства защиты от химических вредных веществ</p> <p>Имеет навыки (начального уровня) решения типовых задач по расчету воздушных завес, искусственного освещения, защиты от шума, пассивной виброизоляции, концентрации токсичных веществ в воздухе помещения</p>
УК-8.3. Выбор правил поведения при возникновении чрезвычайной ситуации природного или техногенного происхождения и военных конфликтов	<p>Знает понятие и классификацию чрезвычайных ситуаций</p> <p>Знает основные поражающие факторы чрезвычайных ситуаций</p> <p>Знает основные принципы и способы защиты населения и территорий в чрезвычайных ситуациях природного или техногенного происхождения и военных конфликтов</p> <p>Знает особенности защиты населения и территорий в условиях военных конфликтов</p> <p>Знает назначение, организационную структуру и задачи Единой государственной системы предупреждения и ликвидации последствий чрезвычайных ситуаций (РСЧС)</p> <p>Знает средства коллективной и индивидуальной защиты от чрезвычайных ситуаций</p> <p>Знает основные мероприятия по ликвидации последствий чрезвычайных ситуаций</p>
УК-8.4. Оказание первой помощи пострадавшему	<p>Знает общие принципы и основные приемы оказания первой помощи пострадавшему</p>
УК-8.5. Выбор способа поведения с учетом требований законодательства в сфере противодействия терроризму при возникновении угрозы террористического акта	<p>Знает основные понятия в сфере противодействия терроризму</p> <p>Знает виды терроризма</p> <p>Знает правовые и организационные основы профилактики терроризма и борьбы с ним</p> <p>Знает правила поведения и действия населения при террористических актах</p>

Код и наименование индикатора достижения компетенции	Наименование показателя оценивания (результата обучения по дисциплине)
ОПК-8.4 Соблюдение требований охраны труда при осуществлении технологического процесса	Знает основные методы оценки уровней вредных факторов на рабочем месте Имеет навыки (начального уровня) определения класса условий труда по факторам вредности
ОПК-9.4 Составление документа для проведения базового инструктажа по охране труда, пожарной безопасности и охране окружающей среды	Знает содержание основных нормативных документов, устанавливающих предельно допустимые уровни вредных факторов на рабочем месте Знает виды инструктажей по охране труда Знает порядок разработки и утверждения правил и инструкций по охране труда
ОПК-9.5 Контроль соблюдения требований охраны труда на производстве	Знает основные требования безопасности жизнедеятельности на производстве

Информация о формировании и контроле результатов обучения представлена в Фонде оценочных средств (Приложение 1).

3. Трудоёмкость дисциплины и видов учебных занятий по дисциплине

Общая трудоёмкость дисциплины составляет 3 зачётных единицы (108 академических часов). (1 зачетная единица соответствует 36 академическим часам)

Видами учебных занятий и работы обучающегося по дисциплине могут являться.

Обозначение	Виды учебных занятий и работы обучающегося
Л	Лекции
ЛР	Лабораторные работы
ПЗ	Практические занятия
КоП	Компьютерный практикум
КРП	Групповые и индивидуальные консультации по курсовым работам (курсовым проектам)
СР	Самостоятельная работа обучающегося в период теоретического обучения
К	Самостоятельная работа обучающегося и контактная работа обучающегося с преподавателем в период промежуточной аттестации

Структура дисциплины:

Форма обучения – очная.

№	Наименование раздела дисциплины	Семестр	Количество часов по видам учебных занятий и работы обучающегося							Формы промежуточной аттестации, текущего контроля успеваемости
			Л	ЛР	ПЗ	КоП	КРП	СР	К	
1	Введение в безопасность. Человек и техносфера	4	4							Контрольная работа – р. 1 Защита отчёта по лабораторным работам – р. 2 Домашнее задание – р.2
2	Защита человека и среды обитания от вредных и опасных факторов техносферы	4	6	4	10			67	9	
3	Безопасность жизнедеятельности в чрезвычайных ситуациях	4	6		2					
	Итого:	4	16	4	12			67	9	Зачёт

4. Содержание дисциплины, структурированное по видам учебных занятий и разделам

При проведении аудиторных учебных занятий предусмотрено проведение текущего контроля успеваемости:

- в рамках практических занятий предусмотрено выполнение обучающимися контрольной работы;
- в рамках лабораторных работ предусмотрена защита отчёта по лабораторным работам.

4.1 Лекции

Форма обучения – очная.

№	Наименование раздела дисциплины	Тема и содержание лекций
1	Введение в безопасность. Человек и техносфера	<p>Тема 1. Основные понятия и определения. Понятия «опасность», «безопасность». Виды опасностей: природные, антропогенные, техногенные, глобальные. Вред, ущерб, риск – виды и характеристики. Концепция приемлемого (допустимого) риска. Понятие безопасности. Закон Российской Федерации «О безопасности».</p> <p>Тема 2. Человек и среда обитания. Характеристика системы "человек – среда обитания". Производственная, городская, бытовая, природная среда. Взаимодействие человека со средой обитания. Охрана труда как безопасность жизнедеятельности в условиях производства. Нормативные акты по охране труда. Организация инструктажей по охране труда.</p>
2	Защита человека и среды обитания от вредных и опасных факторов техносферы	<p>Тема 3. Классификация (таксономия) опасностей. Источники основных вредных и опасных факторов техносферы. Естественные (природные) опасности.</p> <p>Тема 4. Метеорологические условия среды обитания. Производственное освещение. Производственная пыль. Нормы производственного микроклимата. Обеспечение нормальных метеорологических условий. Основные требования к производственному освещению и его нормирование; определение необходимой освещенности рабочих мест и контроль освещенности. Причины образования пыли и ее свойства. Нормативные требования к воздуху рабочей зоны. Защита от пыли.</p> <p>Тема 5. Защита от шума, вибрации, излучений и химических негативных факторов. Физические и физиологические характеристики звука. Нормирование шума. Защита от производственного шума. Источники вибрационных воздействий в техносфере – их основные характеристики и уровни вибрации. Методы защиты от вибрации. Воздействие на человека электромагнитных излучений и полей, основные нормативы. Средства защиты человека от электромагнитных излучений. Виды ионизирующих излучений и их действие на организм человека. Средства защиты от ионизирующих излучений. Классификация вредных веществ; острые и хронические отравления. Защита от химических негативных факторов техносферы.</p>

3	Безопасность жизнедеятельности в чрезвычайных ситуациях	<p>Тема 6. Понятие о чрезвычайных ситуациях и их классификация. Происхождение чрезвычайных ситуаций: искусственные (техногенные) мирного или военного характера и природные. Предупреждение и защита в чрезвычайных ситуациях. Закон Российской Федерации «О защите населения и территорий от чрезвычайных ситуаций природного и техногенного характера».</p> <p>Тема 7. Защита от чрезвычайных ситуаций.</p> <p>Способы защиты, защитные сооружения, их классификация. Единая государственная система предупреждения и ликвидации последствий чрезвычайных ситуаций (РСЧС). Эвакуация населения из зон поражения. Ликвидация последствий чрезвычайных ситуаций.</p> <p>Тема 8. Меры противодействия терроризму.</p> <p>Истоки, особенности и виды современного терроризма. Организационные основы противодействия терроризму. Закон Российской Федерации «О противодействии терроризму». Действия населения при угрозе и во время террористических актов.</p>
---	---	--

4.2 Лабораторные работы

Форма обучения – очная.

№	Наименование раздела дисциплины	Тема и содержание лабораторной работы
2	Защита человека и среды обитания от вредных и опасных факторов техносферы.	<p>«Специальная оценка условий труда»</p> <p>Изучение методов оценки параметров микроклимата, освещенности, уровня шума и воздействия электромагнитных полей и излучений на рабочем месте.</p> <p>Определение класса условий труда по факторам вредности.</p>

4.3 Практические занятия

Форма обучения – очная.

№	Наименование раздела дисциплины	Тема и содержание занятия
2	Защита человека и среды обитания от вредных и опасных факторов техносферы	<p>Расчет воздушных завес.</p> <p>Определение количество воздуха, необходимого для завесы.</p> <p>Расчет производственного освещения.</p> <p>Расчет искусственного освещения в производственном помещении, исходя из норм по зрительной работоспособности и безопасности труда.</p> <p>Расчет концентрации токсичных веществ в воздухе помещения.</p> <p>Определение реальной концентрации токсичных веществ в воздухе при проведении малярных работ в помещении и сравнение ее с предельно-допустимой концентрацией (ПДК). Определение минимального времени проветривания помещения, необходимого для создания комфортных условий.</p> <p>Акустический расчет по защите от шума.</p> <p>Расчет громкости шума в точке, равноудаленной от другого рабочего оборудования, уровня звукового давления на рабочих местах, уровень шума за стенами цеха.</p> <p>Расчет пассивной виброизоляции.</p> <p>Расчет параметров пассивно-виброизолированной площадки для защиты оператора.</p>
3	Безопасность жизнедеятельности	Методы и приемы оказания первой помощи.

	в чрезвычайных ситуациях	Изучение приемов оказания первой помощи пострадавшим от электрического тока, при кровотечении, ожогах, шоке, ушибе, переломах, утоплении, обморожении, тепловом ударе, вывихе, растяжении и разрыве связок.
--	--------------------------	---

4.4 Компьютерные практикумы

Не предусмотрено учебным планом

4.5 Групповые и индивидуальные консультации по курсовым работам (курсовым проектам)

Не предусмотрено учебным планом

4.6 Самостоятельная работа обучающегося в период теоретического обучения

Самостоятельная работа обучающегося в период теоретического обучения включает в себя:

- самостоятельную подготовку к учебным занятиям, включая подготовку к аудиторным формам текущего контроля успеваемости;
- выполнение домашнего задания;
- самостоятельную подготовку к промежуточной аттестации.

В таблице указаны темы для самостоятельного изучения обучающимся:
Форма обучения – очная.

№	Наименование раздела дисциплины	Темы для самостоятельного изучения
1	Введение в безопасность. Человек и техносфера	Существующие в настоящее время системы безопасности. Порядок разработки и утверждения правил и инструкций по охране труда. Изучение этих тем может осуществляться обучающимся с помощью электронных образовательных ресурсов.
2	Защита человека и среды обитания от вредных и опасных факторов техносферы	Средства защиты человека от электромагнитных, ионизирующих излучений и химических негативных факторов техносферы. Изучение этих тем может осуществляться обучающимся с помощью электронных образовательных ресурсов.
3	Безопасность жизнедеятельности в чрезвычайных ситуациях	Закон Российской Федерации «О защите населения и территорий от чрезвычайных ситуаций природного и техногенного характера». Закон Российской Федерации «О противодействии терроризму». Изучение этих тем может осуществляться обучающимся с помощью электронных образовательных ресурсов.

Изучение данных тем может осуществляться обучающимся с помощью электронных образовательных ресурсов

4.7 Самостоятельная работа обучающегося и контактная работа обучающегося с преподавателем в период промежуточной аттестации

Работа обучающегося в период промежуточной аттестации включает в себя подготовку к формам промежуточной аттестации (к зачету), а также саму промежуточную аттестацию.

5. Оценочные материалы по дисциплине

Фонд оценочных средств по дисциплине приведён в Приложении 1 к рабочей программе дисциплины.

Оценочные средства для проведения промежуточной аттестации, а также текущего контроля по дисциплине хранятся на кафедре (структурном подразделении), ответственной за преподавание данной дисциплины.

6. Учебно-методическое и материально-техническое обеспечение дисциплины

Основные принципы осуществления учебной работы обучающихся изложены в локальных нормативных актах, определяющих порядок организации контактной работы и порядок самостоятельной работы обучающихся. Организация учебной работы обучающихся на аудиторных учебных занятиях осуществляется в соответствии с п. 3.

6.1 Перечень учебных изданий и учебно-методических материалов для освоения дисциплины

Для освоения дисциплины обучающийся может использовать учебные издания и учебно-методические материалы, имеющиеся в научно-технической библиотеке НИУ МГСУ и/или размещённые в Электронных библиотечных системах.

Актуальный перечень учебных изданий и учебно-методических материалов представлен в Приложении 2 к рабочей программе дисциплины.

6.2 Перечень профессиональных баз данных и информационных справочных систем

При осуществлении образовательного процесса по дисциплине используются профессиональные базы данных и информационных справочных систем, перечень которых указан в Приложении 3 к рабочей программе дисциплины.

6.3 Перечень материально-технического, программного обеспечения освоения дисциплины

Учебные занятия по дисциплине проводятся в помещениях, оснащенных соответствующим оборудованием и программным обеспечением.

Перечень материально-технического и программного обеспечения дисциплины приведен в Приложении 4 к рабочей программе дисциплины.

Приложение 1 к рабочей программе

Шифр	Наименование дисциплины
Б1.О.04	Безопасность жизнедеятельности

Код направления подготовки / специальности	08.03.01
Направление подготовки / специальность	Строительство
Наименование ОПОП (направленность / профиль)	Геотехническое и подземное строительство
Год начала реализации ОПОП	2022
Уровень образования	бакалавриат
Форма обучения	очная
Год разработки/обновления	2022

ФОНД ОЦЕНОЧНЫХ СРЕДСТВ**1. Описание показателей и критериев оценивания компетенций, описание шкал оценивания**

Оценивание формирования компетенций производится на основе показателей оценивания, указанных в п.2. рабочей программы и в п.1.1 ФОС.

Связь компетенций, индикаторов достижения компетенций и показателей оценивания приведена в п.2 рабочей программы.

1.1. Описание формирования и контроля показателей оценивания

Оценивание уровня освоения обучающимся компетенций осуществляется с помощью форм промежуточной аттестации и текущего контроля. Формы промежуточной аттестации и текущего контроля успеваемости по дисциплине, с помощью которых производится оценивание, указаны в учебном плане и в п.3 рабочей программы.

В таблице приведена информация о формировании результатов обучения по дисциплине разделами дисциплины, а также о контроле показателей оценивания компетенций формами оценивания.

Наименование показателя оценивания (результата обучения по дисциплине)	Номера разделов дисциплины	Формы оценивания (формы промежуточной аттестации, текущего контроля успеваемости)
Знает основные виды опасностей и их классификацию	1,2	контрольная работа, защита отчета по лабораторным работам, зачёт
Знает поражающие факторы среды обитания	1,2	контрольная работа, зачёт
Знает понятие риска и его содержание и виды	1	контрольная работа, зачёт
Знает классификацию природных опасностей и стихийных бедствий	2	зачёт
Знает понятие безопасности, его сущность и содержание	1	контрольная работа, зачёт

Имеет навыки (начального уровня) выявления и классификации вредных факторов среды обитания	1,2	защита отчета по лабораторным работам
Знает понятие микроклимата, нормирование и оценку параметров микроклимата	2	домашнее задание, защита отчета по лабораторным работам, зачёт
Знает виды производственного освещения и его нормирование	2	домашнее задание, защита отчета по лабораторным работам, зачёт
Знает виды пыли и ее влияние на организм человека	2	зачёт
Знает основные методы защиты от пыли	2	зачёт
Знает классификацию и нормирование производственного шума	2	домашнее задание, защита отчета по лабораторным работам, зачёт
Знает способы защиты от шума	2	домашнее задание, зачёт
Знает классификацию вибрации, её оценку и нормирование	2	домашнее задание, зачёт
Знает средства защиты от вибрации	2	домашнее задание, зачёт
Знает виды электромагнитных полей и излучений, принципы защиты от них	2	защита отчета по лабораторным работам, зачёт
Знает характеристику и классификацию ионизирующих излучений, и способы защиты	2	зачёт
Знает характеристику и классификацию химических негативных факторов	2	зачёт
Знает нормирование и средства защиты от химических вредных веществ	2	домашнее задание, зачёт
Имеет навыки (начального уровня) решения типовых задач по расчету воздушных завес, искусственного освещения, защиты от шума, пассивной виброизоляции, концентрации токсичных веществ в воздухе помещения	2	домашнее задание
Знает понятие и классификацию чрезвычайных ситуаций	3	зачёт
Знает основные поражающие факторы чрезвычайных ситуаций	3	зачёт
Знает основные принципы и способы защиты населения и территорий в чрезвычайных ситуациях и военных конфликтов	3	зачёт
Знает особенности защиты населения и территорий в условиях военных конфликтов	3	зачёт
Знает назначение, организационную структуру и задачи Единой государственной системы предупреждения и ликвидации последствий чрезвычайных ситуаций (РСЧС)	3	зачёт
Знает средства коллективной и индивидуальной защиты от чрезвычайных ситуаций	3	зачёт
Знает основные мероприятия по ликвидации последствий чрезвычайных ситуаций	3	зачёт
Знает общие принципы и основные приемы оказания первой помощи пострадавшему	3	зачёт

Знает основные понятия в сфере противодействия терроризму	3	зачёт
Знает виды терроризма	3	зачёт
Знает правовые и организационные основы профилактики терроризма и борьбы с ним	3	зачёт
Знает правила поведения и действия населения при террористических актах	3	зачёт
Знает основные методы оценки уровней вредных факторов на рабочем месте	2	защита отчета по лабораторным работам, зачёт
Имеет навыки (начального уровня) определения класса условий труда по факторам вредности	2	защита отчета по лабораторным работам
Знает содержание основных нормативных документов, устанавливающих предельно допустимые уровни вредных факторов на рабочем месте	2	защита отчета по лабораторным работам, домашнее задание, зачёт
Знает виды инструктажей по охране труда	1	зачёт
Знает порядок разработки и утверждения правил и инструкций по охране труда	1	зачёт
Знает основные требования безопасности жизнедеятельности на производстве	2	защита отчета по лабораторным работам, домашнее задание, зачёт

1.2. Описание критериев оценивания компетенций и шкалы оценивания

При проведении промежуточной аттестации в форме зачёта используется шкала оценивания: «Не зачтено», «Зачтено».

Показателями оценивания являются знания и навыки обучающегося, полученные при изучении дисциплины.

Критериями оценивания достижения показателей являются:

Показатель оценивания	Критерий оценивания
Знания	Знание терминов и определений, понятий
	Знание основных закономерностей и соотношений, принципов
	Объём освоенного материала, усвоение всех дидактических единиц (разделов)
	Правильность ответов на вопросы
	Чёткость изложения и интерпретации знаний
Навыки начального уровня	Навыки выбора методик выполнения заданий
	Навыки выполнения заданий различной сложности
	Навыки самопроверки. Качество сформированных навыков
	Навыки анализа результатов выполнения заданий, решения задач
	Навыки представления результатов решения задач

2. Типовые контрольные задания для оценивания формирования компетенций

2.1. Промежуточная аттестация

2.1.1. Промежуточная аттестация в форме экзамена, дифференцированного зачета (зачета с оценкой), зачета

Форма промежуточной аттестации:

Промежуточная аттестация проводится в форме зачета для очной формы обучения в 4-м семестре.

Перечень типовых примерных вопросов/заданий для проведения зачёта в 4 семестре (очная форма обучения):

№	Наименование раздела дисциплины	Типовые вопросы/задания
1	Введение в безопасность. Человек и техносфера.	<p>БЖД как наука, её цели и задачи. Понятие и виды опасностей. Поражающие факторы среды обитания и их классификация. Виды реализованных опасностей. Понятие риска и его содержание. Виды риска. Концепция допустимого риска. Понятие безопасности. Человек и среда обитания. Организация службы охраны труда на предприятии. Проведение инструктажей по охране труда. Порядок разработки и утверждения правил и инструкций по охране труда.</p>
2	Защита человека и среды обитания от вредных и опасных факторов техносферы.	<p>Классификация опасностей среды обитания. Природные опасности. Классификация стихийных бедствий. Понятие микроклимата. Нормирование и оценка параметров микроклимата. Виды производственного освещения. Нормирование освещения. Виды пыли и ее влияние на организм человека. Нормирование и оценка запыленности воздуха рабочей зоны. Защита от пыли. Производственный шум и его влияние на организм человека. Классификация и нормирование производственного шума. Защита от шума. Классификация вибрации. Влияние вибрации на организм человека, её оценка и нормирование. Средства защиты от вибрации. Электромагнитные излучения – характеристика и классификация. Электростатические и магнитные поля, средства защиты. Электромагнитные поля промышленной частоты и радиочастотные, средства защиты. Инфракрасное, световое и ультрафиолетовое излучения, средства защиты. Лазерное излучение, средства защиты. Ионизирующие излучения – характеристика и классификация. Проникающая радиация, виды облучения, лучевая болезнь. Радиоактивное загрязнение. Защита от ионизирующих излучений. Характеристика и классификация химических негативных факторов. Действие химических веществ на организм человека. Нормирование и средства защиты от химических вредных веществ.</p>
3	Безопасность жизнедеятельности и в чрезвычайных ситуациях	<p>Понятие о чрезвычайных ситуациях. Классификация чрезвычайных ситуаций. Основные поражающие факторы чрезвычайных ситуаций природного или техногенного происхождения и военных конфликтов.</p>

	<p>Особенности защиты населения и территорий в условиях военных конфликтов. Предупреждение и защита от ЧС. Единая государственная система предупреждения и ликвидации последствий ЧС (РСЧС). Средства коллективной и индивидуальной защиты от ЧС. Эвакуационные мероприятия при ЧС. Ликвидация последствий ЧС. Методы и приемы оказания первой помощи. Виды и особенности современного терроризма. Организация борьбы с терроризмом в Российской Федерации. Правила поведения населения при террористических актах.</p>
--	--

2.1.2. Промежуточная аттестация в форме защиты курсовой работы (курсового проекта)

Промежуточная аттестация в форме защиты курсовой работы/курсового проекта не проводится.

2.2. Текущий контроль

2.2.1. Перечень форм текущего контроля:

- 1 контрольная работа (очная форма обучения – в 4 семестре);
- домашнее задание (очная форма обучения – в 4 семестре);
- защита 1 отчёта по лабораторным работам (очная форма обучения – в 4 семестре).

2.2.2. Типовые контрольные задания форм текущего контроля

Тема контрольной работы: «Введение в безопасность. Человек и техносфера».

Перечень типовых контрольных вопросов:

1. Что такое безопасность жизнедеятельности, цели, задачи, составные части?
2. Поясните следующие термины и определения: «опасность», «среда обитания», «производственная зона», «безопасность».
3. Что такое факторы среды обитания?
4. По какому признаку осуществляется деление факторов опасности на физические, химические, биологические, психофизиологические?
5. Чрезвычайные ситуации – понятие, основные виды.
6. Почему безопасность это одна из основных потребностей человека.
7. Причины проявления опасности.
8. Виды опасностей.
9. Характеристика системы "человек - среда обитания".
10. Вред, ущерб, риск – виды и характеристики.
11. Значение безопасности в современном мире.
12. Понятие техносферы.
13. Структура техносферы и ее основных компонентов.
14. Генезис техносферы.
14. Современное состояние техносферы и техносферной безопасности.
15. Критерии и параметры безопасности техносферы.
16. Виды, источники основных опасностей техносферы и ее отдельных компонентов.
17. Понятие опасного и вредного фактора, характерные примеры.
18. В чем заключается сущность концепции приемлемого риска?
19. Виды рисков, приведите примеры.

20. Как классифицируют опасности по видам источников?
21. Что называют поражающими факторами среды обитания.
22. Виды реализованных опасностей.
23. Методические подходы к определению риска.
24. В чем заключается экономическое и социальное значение охраны труда?
25. Какие виды ответственности за нарушение норм охраны труда вы знаете?
26. Что представляет собой государственный и общественный контроль за соблюдением норм по охране труда?
27. Цель и задачи охраны труда.
28. Основные нормативные акты по охране труда.
29. Виды инструктажей по охране труда.
30. Организация обучения по охране труда и проверка знаний требований охраны труда.
31. Управление охраной труда в организациях.
32. Правила и инструкции по охране труда.

Тема домашнего задания: «Защита человека и среды обитания от вредных и опасных факторов техносферы».

Состав типового задания:

Задача № 1.

Цех завода имеет ворота высотой $H = 3,0$ м и шириной $B = 3,0$ м. По производственным условиям сделать тамбур для ворот не представляется возможным. Во избежание простудных заболеваний рабочих от холодного воздуха, врывающегося в цех при открывании ворот, принято решение устроить в воротах воздушную тепловую завесу.

Определите количество воздуха, необходимое для завесы, при следующих исходных данных: средняя скорость врывающегося воздуха (ветра) $V_{\text{вет}} = 4$ м/сек; воздушная завеса имеет высоту $h = 2,0$ м; ширина щели, расположенной снизу ворот, $b = 0,1$ м; угол в плане выпуска струи завесы 45° ; коэффициент турбулентной структуры струи равен $0,2$; функция, зависящая от угла наклона струи и коэффициента турбулентной структуры, $\varphi = 0,47$; температура воздуха в верхней зоне цеха $t_{\text{вн}} = 18$ °С; средняя температура наружного воздуха за отопительный сезон $t_{\text{нар}} = -5$ °С.

Задача № 2.

Рассчитать искусственное освещение в производственном помещении исходя из норм $E = 30$ лк по зрительной работоспособности и безопасности труда согласно следующим исходным данным:

Помещение – механический цех завода с технологической линией холодной обработки металла на металлообрабатывающих станках и прессах.

Освещение – рабочее, общее равномерное лампами накаливания (напряжение в сети 220В, мощность ламп 500 Вт).

Размеры помещения: $S = 750$ м², высота 4 м.

Недостающие исходные данные принять самостоятельно.

Задача № 3.

В квартире малярам нужно покрасить в течение времени τ , ч поверхность площадью S , м². Содержание летучих компонентов в краске B , %, удельный расход краски δ , г/м², в качестве растворителя используется ксилол. Для проветривания помещения на t , сек. были открыты K , шт. форточек, каждая размером S_1 , м².

Рассчитать реальную концентрацию токсичных веществ в воздухе при проведении малярных работ в помещении и сравнить ее с предельно допустимой концентрацией (ПДК).

Определить минимальное время проветривания помещения $\tau_{пр}$, необходимое для создания комфортных условий.

Задача № 4.

Провести следующие акустические расчеты по защите от шума формовочного цеха:

а) рассчитать громкость шума в точке, равноудаленной от другого рабочего оборудования. Количество оборудования $n = 5$, шт., частота шума $f = 80$ Гц, уровень интенсивности одного источника $L_i = 80$, дБ одинаков для всего оборудования;

б) рассчитать уровень звукового давления на рабочих местах, если: излучаемая звуковая мощность оборудования составляет 10^{-7} % от расходуемой мощности; расходуемая мощность составляет $N = 15$, кВт; на одно оборудование приходится площадь пола $F_{об} = 20$, м²; звукопоглощение, приведенное к единице площади пола, $\alpha_{пр} = 0,25$;

в) рассчитать уровень шума за стенами цеха, если стены помещения толщиной в два кирпича, что составляет вес $1\text{ м}^2 - 834$ кг;

г) рассчитать эффективность звукопоглощающих облицовок в цехе, если: площадь пола и потолка $F_{пл} = F_{пт} = 300$ м²; общая площадь стен $F = 450$, м², из них 40% площади занимают окна; коэффициенты звукопоглощения пола $\alpha_{пл} = 0,02$; стен и потолка $\alpha_{ст} = \alpha_{пт} = 0,012$; окон $\alpha_{ок} = 0,18$; облицовочный материал стен и потолка имеет коэффициент звукопоглощения $\alpha = 0,8$.

Задача № 5.

В целях снижения уровня вибрации до допустимых величин, предусмотренных санитарными нормами, необходимо рассчитать пассивно-виброизолированную площадку, на которой должен находиться оператор.

Исходные данные: перекрытие колеблется с частотой $f = 40$, Гц и амплитудой $A_z = 0,01$, см, вес площадки $Q_1 = 240$, кг.

Тема отчёта по лабораторным работам: «Специальная оценка условий труда».

Перечень типовых контрольных вопросов для защиты отчёта по ЛР:

1. Для каких целей проводится определение класса условий труда.
2. На основании чего производится оценка условий труда.
3. Что такое вредный производственный фактор?
4. Что такое опасный производственный фактор?
5. Классификация условий труда.
6. Источники поступления теплоты в производственное помещение.
7. Что понимается под микроклиматом?
8. Как параметры окружающей среды влияют на теплоотдачу организма человека?
9. Какие параметры микроклимата нормируются ГОСТ 12.1.005-88?
10. В каких случаях устанавливаются допустимые, а в каких оптимальные параметры микроклимата?
11. Какие факторы учитываются при нормировании параметров микроклимата?
12. Какие приборы применяются для измерения параметров микроклимата?
13. Методы обеспечения комфортных микроклиматических условий.
14. Как проводится оценка условий труда по показателям микроклимата?
15. Перечислите основные характеристики освещения и световой среды и единицы их измерения.
16. Какие виды освещения применяются на производстве?
17. Для каких параметров освещения установлены нормативы и от чего зависит нормируемая величина параметра?
18. Какие искусственные источники света применяются на производстве? Каковы их достоинства и недостатки?
19. Каково назначение светильников и какие методы используются для регулирования светового потока?

20. От каких факторов зависит ослепление?
21. Какие показатели освещения измеряются, какими приборами и как назначаются классы условий труда по показателям освещенности?
22. Какие приборы применяются при измерениях освещенности?
23. Системы естественного освещения.
24. Факторы, влияющие на уровень естественного освещения.
25. Что нормируется при естественном освещении?
26. В каком документе приведены нормы освещенности?
27. Что такое коэффициент естественной освещенности?
28. Дайте определение шума и перечислите основные источники шума на производстве.
29. Какими параметрами характеризуется шум?
30. Как классифицируется производственный шум?
31. Как осуществляется гигиеническое нормирование шума?
32. Перечислите основные источники инфра- и ультразвука на производстве.
33. Какие существуют методы и средства защиты от шума?
34. По каким показателям проводится оценка шумовой обстановки в помещении?
35. Какие приборы используются при определении показателей шума?
36. Как проводится расчет эквивалентного уровня шума?
37. Какие зоны формируются у источника ЭМП и каковы их характерные размеры?
38. Как осуществляется гигиеническое нормирование ЭМИ радиочастотного диапазона?
39. Как осуществляется нормирование ЭМИ промышленной частоты?
40. Каковы общие методы защиты от электромагнитных полей и излучений?
41. Какие средства защиты от ЭМП применяют при работе на ПВМ?
42. Какие требования к размещению рабочих мест с ПВМ?
43. Какими приборами измеряются показатели электромагнитного поля?
44. Какими показателями оценивается ЭМП персонального компьютера?

3. Методические материалы, определяющие процедуры оценивания

Процедура проведения промежуточной аттестации и текущего контроля успеваемости регламентируется локальным нормативным актом, определяющим порядок осуществления текущего контроля успеваемости и промежуточной аттестации обучающихся.

3.1. Процедура оценивания при проведении промежуточной аттестации обучающихся по дисциплине в форме экзамена и/или дифференцированного зачета (зачета с оценкой)

Промежуточная аттестация по дисциплине в форме экзамена/дифференцированного зачёта (зачета с оценкой) не проводится.

3.2. Процедура оценивания при проведении промежуточной аттестации обучающихся по дисциплине в форме зачета

Промежуточная аттестация по дисциплине в форме зачёта проводится в 4-м семестре. Для оценивания знаний и навыков используются критерии и шкала, указанные п.1.2.

Ниже приведены правила оценивания формирования компетенций по показателю оценивания «Знания».

Критерий оценивания	Уровень освоения и оценка	
	Не зачтено	Зачтено
Знание терминов и определений, понятий	Не знает терминов и определений	Знает термины и определения
Знание основных закономерностей и соотношений, принципов	Не знает основные закономерности и соотношения, принципы построения знаний	Знает основные закономерности и соотношения, принципы построения знаний
Объём освоенного материала, усвоение всех дидактических единиц (разделов)	Не знает значительной части материала дисциплины	Знает материал дисциплины
Полнота ответов на проверочные вопросы	Не даёт ответы на большинство вопросов	Даёт ответы на большинство вопросов
Правильность ответов на вопросы	Допускает грубые ошибки при изложении ответа на вопрос	Не допускает ошибок при изложении ответа на вопрос
Чёткость изложения и интерпретации знаний	Излагает знания без логической последовательности	Излагает знания в логической последовательности
	Не иллюстрирует изложение поясняющими схемами, рисунками и примерами	Иллюстрирует изложение поясняющими схемами, рисунками и примерами
	Неверно излагает и интерпретирует знания	Верно излагает и интерпретирует знания

3.3. Процедура оценивания при проведении промежуточной аттестации обучающихся по дисциплине в форме защиты курсовой работы (курсового проекта)

Промежуточная аттестация по дисциплине в форме защиты курсовой работы/курсового проекта не проводится.

Приложение 2 к рабочей программе

Шифр	Наименование дисциплины
Б1.О.04	Безопасность жизнедеятельности
Код направления подготовки / специальности	08.03.01
Направление подготовки / специальность	Строительство
Наименование ОПОП (направленность / профиль)	Геотехническое и подземное строительство
Год начала реализации ОПОП	2022
Уровень образования	бакалавриат
Форма обучения	очная
Год разработки/обновления	2022

Перечень учебных изданий и учебно-методических материалов

Печатные учебные издания в НТБ НИУ МГСУ:

№ п/п	Автор, название, место издания, издательство, год издания, количество страниц	Количество экземпляров в библиотеке НИУ МГСУ
1	Белов С.В. Безопасность жизнедеятельности и защита окружающей среды (Техносферная безопасность). Учебник для бакалавров - М., Юрайт, 2013г.- 682с. ISBN 978-5-9916-2771-9	30
2	Безопасность жизнедеятельности. Учебник под ред. Арустамова Э.А. – М., Дашков и К, 2013г. – 445с. ISBN 978-5-394-02117-6	200

Электронные учебные издания в электронно-библиотечных системах (ЭБС):

№ п/п	Автор, название, место издания, год издания, количество страниц	Ссылка на учебное издание в ЭБС
1	Рысин, Ю. С. Безопасность жизнедеятельности : учебное пособие / Ю. С. Рысин, С. Л. Яблочников. — Москва : Ай Пи Ар Медиа, 2020. — 134 с. — ISBN 978-5-4497-0440-5. — Текст : электронный // Электронно-библиотечная система IPR BOOKS : [сайт].	https://www.iprbookshop.ru/96846.html (дата обращения: 26.05.2022)
2	Безопасность в чрезвычайных ситуациях : учебное пособие / А. А. Волкова, Э. П. Галембо, В. Г. Шишкунов [и др.]. — Екатеринбург : Издательство Уральского университета, 2017. — 215 с. — ISBN 978-5-7996-2041-7. — Текст : электронный // Электронно-библиотечная система IPR BOOKS : [сайт].	https://www.iprbookshop.ru/106346.html (дата обращения: 26.05.2022)

3	Безопасность жизнедеятельности : курс лекций / составители Е. А. Жидко. — Воронеж : Воронежский государственный архитектурно-строительный университет, ЭБС АСВ, 2015. — 170 с. — Текст : электронный // Электронно-библиотечная система IPR BOOKS : [сайт].	https://www.iprbookshop.ru/54992.html (дата обращения: 26.05.2022)
---	---	---

Перечень учебно-методических материалов в НТБ НИУ МГСУ

№ п/п	Автор, название, место издания, издательство, год издания, количество страниц	
1	Безопасность жизнедеятельности [Электронный ресурс] : методические указания к практическим занятиям и самостоятельной работе для обучающихся бакалавриата по всем УГСН, реализуемым НИУ МГСУ / Нац. исследоват. Моск. гос. строит. ун-т., каф. комплексной безопасности в строительстве ; сост. : Р. В. Зинковская, Г. Н. Годунова ; [рец. С. В. Баринов]. - Электрон. текстовые дан. (0,45Мб). - Москва : МИСИ-МГСУ, 2021. - (Безопасность жизнедеятельности). - Загл. с титул. Экрана http://lib-04.gic.mgsu.ru/lib/metod2021/28.pdf	
2	Безопасность жизнедеятельности [Электронный ресурс] : методические указания к лабораторным работам для обучающихся бакалавриата по всем УГСН, реализуемым НИУ МГСУ / Нац. исследоват. Моск. гос. строит. ун-т., каф. комплексной безопасности в строительстве ; сост.: О. Г. Феоктистова, О. Г. Мухамеджанова, А. А. Пижурин ; [рец. : Е. Б. Сугак]. - Электрон. текстовые дан. (0,3Мб). - Москва : МИСИ-МГСУ, 2021. - on-line. - (Строительство). – URL: http://lib-04.gic.mgsu.ru/lib/metod2021/175.pdf . - Загл. с титул. экрана	

Приложение 3 к рабочей программе

Шифр	Наименование дисциплины
Б1.О.04	Безопасность жизнедеятельности

Код направления подготовки / специальности	08.03.01
Направление подготовки / специальность	Строительство
Наименование ОПОП (направленность / профиль)	Геотехническое и подземное строительство
Год начала реализации ОПОП	2022
Уровень образования	бакалавриат
Форма обучения	очная
Год разработки/обновления	2022

Перечень профессиональных баз данных и информационных справочных систем

Наименование	Электронный адрес ресурса
«Российское образование» - федеральный портал	http://www.edu.ru/index.php
Научная электронная библиотека	http://elibrary.ru/defaultx.asp?
Электронная библиотечная система IPRbooks	http://www.iprbookshop.ru/
Федеральная университетская компьютерная сеть России	http://www.runnet.ru/
Информационная система "Единое окно доступа к образовательным ресурсам"	http://window.edu.ru/
Научно-технический журнал по строительству и архитектуре «Вестник МГСУ»	http://www.vestnikmgsu.ru/
Научно-техническая библиотека НИУ МГСУ	http://www.mgsu.ru/resources/Biblioteka/

Приложение 4 к рабочей программе

Шифр	Наименование дисциплины
Б1.О.04	Безопасность жизнедеятельности

Код направления подготовки / специальности	08.03.01
Направление подготовки / специальность	Строительство
Наименование ОПОП (направленность / профиль)	Геотехническое и подземное строительство
Год начала реализации ОПОП	2022
Уровень образования	бакалавриат
Форма обучения	очная
Год разработки/обновления	2022

Материально-техническое и программное обеспечение дисциплины

Наименование специальных помещений и помещений для самостоятельной работы	Оснащенность специальных помещений и помещений для самостоятельной работы	Перечень лицензионного программного обеспечения. Реквизиты подтверждающего документа
Учебные аудитории для проведения учебных занятий, текущего контроля и промежуточной аттестации	Рабочее место преподавателя, рабочие места обучающихся	
Ауд.205а УЛК Помещение для хранения и профилактического обслуживания учебного оборудования лаборатории безопасности жизнедеятельности	Прибор комбинированный "ТКА-ПКМ" Пульсметр- Люксметр "ТКА-ПКМ" Шумомер-анализатор спектра, виброметр портативный ОКТАВА-110А Измеритель напряженности электростатического поля СТ-01	
Помещение для самостоятельной работы обучающихся Ауд. 41 НТБ на 80 посадочных мест (рабочее место библиотекаря, рабочие места обучающихся)	ИБП GE VH Series VH 700 Источник бесперебойного питания РИП-12 (2 шт.) Компьютер/ТИП №5 (2 шт.) Компьютер Тип № 1 (6 шт.) Контрольно-пусковой блок С2000-КПБ (26 шт.) Монитор / Samsung 21,5" S22C200B (80 шт.) Плоттер / HP DJ T770 Прибор приемно-контрольный С2000-АСПТ (2 шт.) Принтер / HP LaserJet P2015 DN Принтер /Тип № 4 н/т Принтер HP LJ Pro 400 M401dn Системный блок / Kraftway Credo тип 4 (79 шт.) Электронное табло 2000*950	Adobe Acrobat Reader DC (ПО предоставляется бесплатно на условиях OpLic) Adobe Flash Player (ПО предоставляется бесплатно на условиях OpLic) АРМ Civil Engineering (Договор № 109/9.13_АО НИУ от 09.12.13 (НИУ-13)) ArcGIS Desktop (Договор передачи с ЕСРИ СНГ 31 лицензии от 27.01.2016) ArhciCAD [22] (Б\Д; Веб-кабинет или подписка; OpenLicense) AutoCAD [2018] (Б\Д; Веб-кабинет или подписка; OpenLicense) AutoCAD [2020] (Б\Д; Веб-кабинет или подписка; OpenLicense) Autodesk Revit [2018] (Б\Д; Веб-кабинет или подписка; OpenLicense) Autodesk Revit [2020] (Б\Д; Веб-кабинет или подписка; OpenLicense)

		<p>CorelDRAW [GSX5;55] (Договор № 292/10.11- АО НИУ от 28.11.2011 (НИУ-11))</p> <p>eLearnBrowser [1.3] (Договор ГМЛ-Л-16/03-846 от 30.03.2016)</p> <p>Google Chrome (ПО предоставляется бесплатно на условиях OpLic)</p> <p>Lazarus (ПО предоставляется бесплатно на условиях OpLic)</p> <p>Mathcad [Edu.Prime;3;30] (Договор №109/9.13_АО НИУ от 09.12.13 (НИУ-13))</p> <p>Mathworks Matlab [R2008a;100] (Договор 089/08-ОК(ИОП) от 24.10.2008)</p> <p>Mozilla Firefox (ПО предоставляется бесплатно на условиях OpLic)</p> <p>MS Access [2013;Im] (OpenLicense; Подписка Azure Dev Tools; БД; Веб-кабинет)</p> <p>MS ProjectPro [2013;ImX] (OpenLicense; Подписка Azure Dev Tools; БД; Веб-кабинет)</p> <p>MS VisioPro [2013;ADT] (OpenLicense; Подписка Azure Dev Tools; БД; Веб-кабинет)</p> <p>MS Visual FoxPro [ADT] (OpenLicense; Подписка Azure Dev Tools; БД; Веб-кабинет)</p> <p>напoCAD СПДС Стройплощадка (Договор бесплатной передачи / партнерство)</p> <p>PascalABC [3.2.0.1311] (ПО предоставляется бесплатно на условиях OpLic)</p> <p>Visual Studio Ent [2015;Imx] (OpenLicense; Подписка Azure Dev Tools; БД; Веб-кабинет)</p> <p>Visual Studio Expr [2008;ImX] (OpenLicense; Подписка Azure Dev Tools; БД; Веб-кабинет)</p> <p>WinPro 7 [ADT] (OpenLicense; Подписка Azure Dev Tools; БД; Веб-кабинет)</p> <p>Компас-3D V14 АЕС (Договор № 109/9.13_АО НИУ от 09.12.13 (НИУ-13))</p> <p>ПК ЛИРА-САПР [2013] (Договор № 109/9.13_АО НИУ от 09.12.13 (НИУ-13))</p>
<p>Помещение для самостоятельной работы обучающихся</p> <p>Ауд. 59 НТБ</p> <p>на 5 посадочных мест, оборудованных компьютерами (рабочее место библиотекаря, рабочие места обучающихся, рабочее место для лиц с ограниченными возможностями здоровья)</p>	<p>Компьютер / ТИП №5 (4 шт.)</p> <p>Монитор Acer 17" AL1717 (4 шт.)</p> <p>Монитор Samsung 24" S24C450B</p> <p>Системный блок Kraftway Credo KC36 2007 (4 шт.)</p> <p>Системный блок Kraftway Credo KC43 с KSS тип3</p> <p>Принтер/HP LaserJet P2015 DN</p> <p>Аудиторный стол для инвалидов-колясочников</p> <p>Видеоувеличитель /Optelec</p> <p>ClearNote</p>	<p>Google Chrome (ПО предоставляется бесплатно на условиях OpLic (не требуется))</p> <p>Adobe Acrobat Reader DC (ПО предоставляется бесплатно на условиях OpLic (не требуется))</p> <p>eLearnBrowser [1.3] (Договор ГМЛ-Л-16/03-846 от 30.03.2016)</p> <p>Mozilla Firefox (ПО предоставляется бесплатно на условиях OpLic (лицензия не требуется))</p>

<p>Читальный зал на 52 посадочных места</p>	<p>Джойстик компьютерный беспроводной Клавиатура Clevo с большими кнопками и накладкой (беспроводная) Кнопка компьютерная выносная малая Кнопка компьютерная выносная малая (2 шт.)</p>	<p>MS OfficeStd [2010; 300] (Договор № 162/10 - АО НИУ от 18.11.2010 (НИУ-10)) Adobe Acrobat Reader [11] (ПО предоставляется бесплатно на условиях OpLic (лицензия не требуется)) K-Lite Codec Pack (ПО предоставляется бесплатно на условиях OpLic (лицензия не требуется))</p>
<p>Помещение для самостоятельной работы обучающихся</p> <p>Ауд. 84 НТБ На 5 посадочных мест, оборудованных компьютерами (рабочее место библиотекаря, рабочие места обучающихся) Читальный зал на 52 посадочных места</p>	<p>Монитор Acer 17" AL1717 (5 шт.) Системный блок Kraftway KW17 2010 (5 шт.)</p>	<p>AutoCAD [2020] (БД; Веб-кабинет или подписка; OpenLicense) Eurosoft STARK [201W;20] (Договор № 089/08-ОК(ИОП) от 24.10.2008) MS OfficeStd [2010; 300] (Договор № 162/10 - АО НИУ от 18.11.2010 (НИУ-10)) nanoCAD СПДС Конструкции (Договор бесплатной передачи / партнерство) WinPro 7 [ADT] (OpenLicense; Подписка Azure Dev Tools; БД; Веб-кабинет) ПК ЛИРА-САПР [2013R5] (ПО предоставляется бесплатно на условиях OpLic (лицензия не требуется))</p>

Федеральное государственное бюджетное образовательное учреждение высшего образования
**«НАЦИОНАЛЬНЫЙ ИССЛЕДОВАТЕЛЬСКИЙ МОСКОВСКИЙ
ГОСУДАРСТВЕННЫЙ СТРОИТЕЛЬНЫЙ УНИВЕРСИТЕТ»**

РАБОЧАЯ ПРОГРАММА

Шифр	Наименование дисциплины
<i>Б1.О.05</i>	<i>Физическая культура и спорт</i>

Код направления подготовки/ специальности	08.03.01
Направление подготовки/ специальность	Строительство
Наименование ОПОП (направленность / профиль)	Геотехническое и подземное строительство
Год начала реализации ОПОП	2022
Уровень образования	бакалавриат
Форма обучения	очная
Год разработки/обновления	2022

Разработчики:

должность	ученая степень, учёное звание	ФИО
И.о. заведующего кафедрой	профессор	Никишкин В.А.
Доцент	к.б.н., доцент	Бумарскова Н.Н.
Старший преподаватель		Лазарева Е.А.
Старший преподаватель		Токаренко М.С.

Рабочая программа дисциплины разработана и одобрена кафедрой
«Физическое воспитание и спорт»

Рабочая программа утверждена методической комиссией по УГСН,
протокол № 1 от «29» августа 2022 г.

1. Цель освоения дисциплины

Целью освоения дисциплины «Физическая культура и спорт» является формирование компетенций обучающегося в области физической культуры личности и способности направленного использования разнообразных средств и методов физической культуры и спорта для сохранения и укрепления здоровья, обеспечения психофизической готовности к будущей профессиональной деятельности в строительной отрасли, создания устойчивой мотивации и потребности к здоровому образу и спортивному стилю жизни.

Программа составлена в соответствии с требованиями Федерального государственного образовательного стандарта высшего образования по направлению подготовки 08.03.01 Строительство.

Дисциплина относится к обязательной части Блока 1 «Дисциплины (модули)» основных профессиональных образовательных программ по направлению подготовки «Геотехническое и подземное строительство». Дисциплина является обязательной для изучения.

2. Перечень планируемых результатов обучения по дисциплине, соотнесенных с планируемыми результатами освоения образовательной программы

Код и наименование компетенции (результат обучения)	Код и наименование индикатора достижения компетенции
УК – 7 Способен поддерживать должный уровень физической подготовленности для обеспечения полноценной социальной и профессиональной деятельности	УК-7.1 Оценка показателей собственного здоровья, уровня развития личной физической и функциональной подготовленности на основе знаний о здоровом образе жизни человека
	УК-7.2 Выбор здоровьесберегающих технологий с учетом физиологических особенностей организма
	УК-7.3 Выбор методов и средств физической культуры и спорта для коррекции собственного здоровья, физического развития, функциональной подготовленности и средств восстановления работоспособности
	УК-7.4 Выбор рациональных средств и приемов профилактики профессиональных заболеваний, психофизического и нервно-эмоционального утомления на рабочем месте

Код и наименование индикатора достижения компетенции	Наименование показателя оценивания (результата обучения по дисциплине)
УК-7.1 Оценка показателей собственного здоровья, уровня развития личной физической и функциональной подготовленности, на основе знаний о	Знает специфику организации и проведения занятий по физической культуре и спорту в НИУ МГСУ
	Знает основные понятия: физическая культура и спорт, физическое воспитание, физическое развитие и подготовленность
	Знает цели и задачи массового, студенческого и спорта высших достижений, системы физических упражнений и мотивацию их выбора, классификацию видов спорта, Олимпийские игры (история, цели, задачи, пути развития)
	Знает составляющие здорового образа жизни, влияние оздоровительных систем физического воспитания на укрепление

Код и наименование индикатора достижения компетенции	Наименование показателя оценивания (результата обучения по дисциплине)
здоровом образе жизни человека	здоровья, профилактику профессиональных заболеваний и вредных привычек
	Знает организм человека и его функциональные системы, саморегуляцию и совершенствование организма, адаптацию, социально-экологические факторы, показатели основных функциональных систем
	Знает понятия «здоровый образ жизни» и «спортивный стиль жизни», влияние оздоровительных систем физического воспитания на укрепление здоровья, профилактику профессиональных заболеваний и вредных привычек, основы жизнедеятельности, двигательной активности
	Знает актуальность введения комплекса ГТО, его историю, цели и задачи. Нормативы соответствующей возрасту ступени
	Знает диагностику состояния здоровья и его оценку, основные формы врачебного контроля, самоконтроля (стандарты, индексы, функциональные пробы, упражнения-тесты) для контроля и оценки функциональной подготовленности, физического развития и физической подготовленности
	Знает , как определить индивидуальный уровень развития своих физических качеств, владеть основными методами и способами планирования направленного формирования двигательных умений, навыков и физических качеств
УК-7.2 Выбор здоровьесберегающих технологий с учетом физиологических особенностей организма	Знает формы, планирование и направленность самостоятельных занятий, особенности их проведения в зависимости от возраста и пола, спортивной подготовленности и функционального состояния, мотивацию выбора.
	Знает правила техники безопасности и основные методы, способы и приемы оказания первой доврачебной помощи на занятиях по физической культуре и спорту
	Знает формы и виды физической культуры в условиях строительного производства (производственная гимнастика)
	Знает рациональные способы и приемы сохранения физического и психического здоровья, профилактику психофизического и нервно-эмоционального утомления
	Знает , как определять индивидуальный уровень развития своих физических качеств, основные методы и способы планирования направленного формирования двигательных умений, навыков и физических качеств
	Имеет навыки (основного уровня) использовать знания особенностей функционирования человеческого организма и отдельных его систем под влиянием занятий физическими упражнениями и спортом в различных условиях внешней среды, а также как составить и реализовать индивидуальный комплекс коррекции здоровья
УК-7.3 Выбор методов и средств физической культуры и спорта для коррекции	Знает понятия: вработывание, общая и моторная плотность занятия, зоны интенсивности нагрузки по частоте сердечных сокращений, порог анаэробного обмена, энергозатраты при физической нагрузке

Код и наименование индикатора достижения компетенции	Наименование показателя оценивания (результата обучения по дисциплине)
собственного здоровья, физического развития, функциональной подготовленности и средств восстановления работоспособности	Знает основы спортивной тренировки, ее разделы, формы занятий, структуру учебно-тренировочного занятия, основы планирования учебно-тренировочного процесса, методические принципы и методы физического воспитания, общую и специальную физическую подготовку, физические качества, двигательные умения и навыки
	Знает формы, планирование и направленность самостоятельных занятий, особенности их проведения в зависимости от возраста и пола, спортивной подготовленности и функционального состояния, мотивацию выбора
	Знает основы антидопинговой программы (история возникновения, основные группы, последствия)
	Знает основы профессионально-прикладной физической культуры, основы физиологии труда, мотивации в освоении профессии, профессионального отбора, производственной физической культуры, физической культуры в рабочее и свободное время
	Знает методы профессиональной адаптации, профилактики профессионального утомления, заболеваний и травматизма.
	Знает , как составить и реализовать индивидуальную комплексную программу коррекции здоровья
	Имеет навыки (основного уровня) восстановления трудоспособности организма с помощью средств, методов и способов реабилитации; организовывать активный отдых и реабилитацию после травм и перенесенных заболеваний
	Имеет навыки (основного уровня) применения выбранного вида спорта или систем физических упражнений, раскрывать их возможности для саморазвития и самосовершенствования
УК-7.4 Выбор рациональных способов и приемов профилактики профессиональных заболеваний, психофизического и нервно-эмоционального утомления на рабочем месте	Знает реабилитационно-восстановительные мероприятия, методы и средства восстановления работоспособности в профессиональной и физкультурно-спортивной деятельности, правила и способы планирования индивидуальных занятий различной направленности
	Знает психофизиологическую характеристику умственного труда, работоспособности, утомления и переутомления, усталости, рекреации, релаксации, самочувствия
	Знает профессионально-прикладную физическую подготовку, ее формы (виды), условия и характер труда, прикладные физические, психофизиологические, психические и специальные качества, прикладные умения и навыки, прикладные виды спорта, воспитание профессионально важных психофизических качеств и их коррекции
	Знает основы профессионально-прикладной физической культуры, основы физиологии труда, мотивации в освоении профессии, профессионального отбора, производственной физической культуры, физической культуры в рабочее и свободное время

Код и наименование индикатора достижения компетенции	Наименование показателя оценивания (результата обучения по дисциплине)
	Знает методы профессиональной адаптации, профилактики профессионального утомления, заболеваний и травматизма
	Знает формы и виды физической культуры в условиях строительного производства (производственная гимнастика)
	Имеет навыки (основного уровня) восстановления трудоспособности организма, профилактики профессиональных заболеваний, психофизического и нервно-эмоционального утомления на рабочем месте с помощью средств и методов реабилитации

Информация о формировании и контроле результатов обучения представлена в Фонде оценочных средств (Приложение 1)

3. Трудоемкость дисциплины и видов учебных занятий по дисциплине

Общая трудоемкость дисциплины составляет две зачетные единицы (72 академических часа).

(1 зачетная единица соответствует 36 академическим часам)

Видами учебных занятий и работы обучающегося по дисциплине могут являться

Обозначение	Виды учебных занятий и работы обучающегося
Л	Лекции
ЛР	Лабораторные работы
ПЗ	Практические занятия
КоП	Компьютерный практикум
КРП	Групповые и индивидуальные консультации по курсовым работам (курсовым проектам)
СР	Самостоятельная работа обучающегося в период теоретического обучения
Контроль	Самостоятельная работа обучающегося и контактная работа обучающегося с преподавателем в период промежуточной аттестации

Структура дисциплины:

Форма обучения – очная

№	Наименование раздела дисциплины	Семестр	Количество часов по видам учебных занятий и работы обучающегося						Формы промежуточной аттестации, текущего контроля успеваемости	
			Л	ЛР	ПЗ	КоП	КРП	СР		Контроль
1	Теоретический раздел физической культуры и спорта	6	16							Контрольная работа р. 1
2	Теоретический раздел профессионально-прикладной физической культуры	6	16				31	9		
	Итого:	6	32					31	9	Зачет

4. Содержание дисциплины, структурированное по видам учебных занятий и разделам

При проведении аудиторных учебных занятий предусмотрено проведение текущего контроля успеваемости:

- В рамках лекционных занятий предусмотрено выполнение обучающимися контрольной работы.

4.1 Лекции

Форма обучения – очная

№	Наименование раздела дисциплины	Тема и содержание лекций
1	Теоретический раздел физической культуры и спорта	<p>Физическая культура и спорт как учебная дисциплина в НИУ МГСУ. Физическая культура и спорт в системе высшего образования РФ. Программа учебной дисциплины «Физическая культура и спорт» для квалификации бакалавр очной формы обучения. Организация, условия, формы и методы учебно-тренировочных занятия физической культурой и спортом в НИУ МГСУ. Спортивно-массовая, физкультурно-спортивная, оздоровительная деятельность университета, традиции МИСИ-МГСУ.</p> <p>Физическая культура и спорт Основные понятия: физическая культура, спорт, физическое воспитание, физические упражнения, двигательная активность, физическое развитие, физическая и функциональная подготовленность, психофизическая подготовленность, профессиональная направленность физического воспитания, физическое совершенство, работоспособность, утомление, переутомление, усталость, адаптация</p> <p>Массовый спорт и спорт высших достижений. Физическая культура и спорт как социальный феномен современного общества. Организационно-правовые основы физической культуры и спорта. Цели и задачи массового, студенческого спорта и спорта высших достижений. Олимпийские игры, древние и современные, история возникновения и их значение. Динамика развития.</p> <p>Естественнонаучные, социально-биологические основы физической культуры и спорта. Организм человека как единая саморазвивающаяся и саморегулирующаяся биологическая система. Воздействие физических упражнений на организм человека. Анатомо-морфологическое строение и основные физиологические функции организма. Влияние двигательной активности на функциональные системы человека.</p> <p>Здоровье человека как ценность общества. Здоровье и факторы его определяющие. Взаимосвязь общей культуры студента и его образа жизни. Структура жизнедеятельности обучающегося и ее отражение в их образе жизни. Здоровый образ жизни и его составляющие. Личное отношение к здоровью как условие формирования здорового образа жизни. Физическое самовоспитание и самосовершенствование в здоровом образе жизни. Критерии эффективности здорового образа жизни.</p> <p>Всероссийский физкультурно - спортивный комплекс «Готов к труду и обороне» (ГТО) в образовательном пространстве вуза. История развития комплекса ГТО. Изменения и дополнения, вносимые в комплекс ГТО. Значение комплекса ГТО для победы в ВОВ. Комплекс ГТО, как программная и нормативная основа системы физического воспитания населения РФ. Актуальность введения комплекса ГТО, его цели и задачи. Знаки, нормативы (11 ступеней).</p> <p>Основы спортивной тренировки</p>

2	Теоретический раздел профессионально-прикладной физической культуры	<p>Методические принципы спортивной тренировки (общепедагогические и специфические). Этапы обучения движениям. Формирование психических, личностных и др. качеств в процессе физического воспитания. Общая и специальная физическая подготовка, их цели и задачи. Зоны интенсивности и энергозатраты при различных физических нагрузках. Структура спортивной подготовки спортсмена. Формы и структура тренировочных занятий.</p> <p>Самостоятельные занятия физическими упражнениями и спортом. Мотивация и целенаправленность самостоятельных занятий, их формы, структура и содержание. Планирование, организация и управление самостоятельными занятиями различной направленности. Взаимосвязь между интенсивностью нагрузок и уровнем физической подготовленности. Особенности самостоятельных занятий, направленных на активный отдых, коррекцию физического развития и телосложения, акцентированное развитие отдельных физических качеств. Новые виды спорта.</p> <p>Врачебный контроль. Основы самоконтроля. Первая помощь. Врачебный и педагогический контроль. Самоконтроль, его основные методы, средства и показатели. Дневник самоконтроля. Использование отдельных методов контроля при регулярных занятиях физическими упражнениями и спортом. Коррекция содержания и методики занятий по результатам показателей контроля. Правила техники безопасности и основные методы, способы и приемы оказания первой доврачебной помощи на занятиях по физической культуре и спорту. Первая помощь – простейшие срочные и целесообразные меры для спасения жизни человека и предупреждения осложнений при несчастном случае, повреждений, внезапном заболевании. Оказание первой помощи в зависимости от характера повреждений. Основные приемы оказания доврачебной помощи при кровотечениях и травмах.</p> <p>Допинг как глобальная проблема современного спорта. История возникновения. Запрещенные субстанции и методы. Последствия допинга. Допинг и зависимое поведение. Социальные аспекты проблем допинга. Предотвращение допинга.</p> <p>Реабилитация в учебной, физкультурно-спортивной и профессиональной деятельности Реабилитация и ее виды. Реабилитация в профессиональной деятельности. Средства реабилитации: педагогические, психологические, медико-биологические. Физические упражнения как средство реабилитации. Производственная физическая культура.</p> <p>Профессионально-прикладная подготовка. Физическая культура в профессиональной деятельности в строительной области. Профессионально-прикладная физическая культура как часть культуры труда и физической культуры в целом. История развития профессионально-прикладной физической подготовки (ППФП), ее цели, задачи, средства. Личная и социально-экономическая необходимость психофизической подготовки человека к труду. Место ППФП в системе подготовки будущего специалиста. Факторы, определяющие конкретное содержание ППФП. Методика подбора средств ППФП, организация и формы ее проведения. Развитие и совершенствование профессионально важных качеств, психофизические модели выпускников различных направлений и специальностей. Индивидуальная программа оздоровления в процессе жизнедеятельности человека.</p>
---	---	--

4.2 Лабораторные работы

Не предусмотрены учебным планом.

4.3 Практические занятия

Не предусмотрены учебным планом.

4.4 Компьютерные практикумы

Не предусмотрены учебным планом.

4.5 Групповые и индивидуальные консультации по курсовым работам (курсовым проектам)

Не предусмотрены учебным планом.

4.6 Самостоятельная работа обучающегося в период теоретического обучения

Самостоятельная работа обучающегося в период теоретического обучения включает в себя:

- самостоятельную подготовку к учебным занятиям, включая подготовку к аудиторным формам текущего контроля успеваемости;
- самостоятельную подготовку к промежуточной аттестации.

В таблице указаны темы для самостоятельного изучения обучающимся:

Форма обучения – очная

№	Наименование раздела дисциплины	Темы для самостоятельного изучения
1.	Теоретический раздел физической культуры и спорта	1.Единая всероссийская спортивная классификация (ЕВСК) (общие положения, разряды и звания, требования и порядок присвоения званий)
		2.История возникновения видов спорта культивируемых в НИУ МГСУ (баскетбол, волейбол, гимнастика, самбо, футбол)
		3.Олимпийское движение и политический протест
		4.Анатомо-физиологические особенности организма человека разного возраста
		5.Зарубежные системы оценивание физической подготовленности человека
2.	Теоретический раздел профессионально-прикладной физической культуры	1.Классификация видов спорта
		2. Психологические аспекты спортивной деятельности
		3. Цифровые технологии в физкультурно-спортивной деятельности
		4. Профилактика травматизма при самостоятельных занятиях физической культурой и спортом
		5.Образ жизни и его отражение в профессиональной деятельности

4.7 Самостоятельная работа обучающегося и контактная работа обучающегося с преподавателем в период промежуточной аттестации

Работа обучающегося в период промежуточной аттестации включает в себя подготовку к формам промежуточной аттестации (к зачету), а также саму промежуточную аттестацию.

5. Оценочные материалы по дисциплине

Фонд оценочных средств по дисциплине приведен в Приложении 1 к рабочей программе дисциплины.

Оценочные средства для проведения промежуточной аттестации, а также текущего контроля по дисциплине хранятся на кафедре, ответственной за преподавание данной дисциплины.

6. Учебно-методическое и материально-техническое обеспечение дисциплины

Основные принципы осуществления учебной работы обучающихся изложены в локальных нормативных актах, определяющих порядок организации контактной работы и порядок самостоятельной работы обучающихся. Организация учебной работы обучающихся на аудиторных учебных занятиях осуществляется в соответствии с п. 3.

6.1 Перечень учебных изданий и учебно-методических материалов для освоения дисциплины

Для освоения дисциплины обучающийся может использовать учебные издания и учебно-методические материалы, имеющиеся в научно-технической библиотеке НИУ МГСУ и/или размещённые в Электронных библиотечных системах.

Актуальный перечень учебных изданий и учебно-методических материалов представлен в Приложении 2 к рабочей программе дисциплины.

6.2 Перечень профессиональных баз данных и информационных справочных систем

При осуществлении образовательного процесса по дисциплины используются профессиональные базы данных и информационных справочных систем, перечень которых указан в Приложении 3 к рабочей программе дисциплины.

6.3 Перечень материально-технического, программного обеспечения освоения дисциплины

Учебные занятия по дисциплине проводятся в помещениях, оснащенных соответствующим оборудованием и программным обеспечением.

Перечень материально-технического и программного обеспечения дисциплины приведён в Приложении 4 к рабочей программе дисциплины.

Шифр	Наименование дисциплины
Б1.О.05	Физическая культура и спорт

Код направления подготовки / специальности	08.03.01
Направление подготовки / специальность	Строительство
Наименование ОПОП (направленность / профиль)	Геотехническое и подземное строительство
Год начала реализации ОПОП	2022
Уровень образования	бакалавриат
Форма обучения	очная
Год разработки/обновления	2022

ФОНД ОЦЕНОЧНЫХ СРЕДСТВ

1. Описание показателей и критериев оценивания компетенций, описание шкал оценивания

Оценивание формирования компетенций производится на основе показателей оценивания, указанных в п.2. рабочей программы и в п.1.1 ФОС.

Связь компетенций, индикаторов достижения компетенций и показателей оценивания приведена в п.2 рабочей программы.

1.1. Описание формирования и контроля показателей оценивания

Оценивание уровня освоения обучающимся компетенций осуществляется с помощью форм промежуточной аттестации и текущего контроля. Формы промежуточной аттестации и текущего контроля успеваемости по дисциплине, с помощью которых производится оценивание, указаны в учебном плане и в п.3 рабочей программы.

В таблице приведена информация о формировании результатов обучения по дисциплине разделами дисциплины, а также о контроле показателей оценивания компетенций формами оценивания.

Наименование показателя оценивания (результата обучения по дисциплине)	Номера разделов дисциплины	Формы оценивания (формы промежуточной аттестации, текущего контроля успеваемости)
Знает специфику организации и проведения занятий по физической культуре и спорту в НИУ МГСУ	1	контрольная работа
Знает основные понятия: физическая культура и спорт, физическое воспитание, физическое развитие и подготовленность	1	контрольная работа, зачет
Знает цели и задачи массового, студенческого и спорта высших достижений, системы физических упражнений и мотивацию их выбора, классификацию видов спорта, Олимпийские игры (история, цели, задачи, пути развития)	1	контрольная работа, зачет
Знает составляющие здорового образа жизни, влияние оздоровительных систем физического воспитания на	1, 2	контрольная работа, зачет

укрепление здоровья, профилактику профессиональных заболеваний и вредных привычек		
Знает организм человека и его функциональные системы, саморегуляцию и совершенствование организма, адаптацию, социально-экологические факторы, показатели основных функциональных систем	1, 2	контрольная работа, зачет
Знает актуальность введения комплекса ГТО, его историю, цели и задачи. Нормативы соответствующей возрасту ступени	1	контрольная работа, зачет
Знает диагностику состояния здоровья и его оценку, основные формы врачебного контроля, самоконтроля (стандарты, индексы, функциональные пробы, упражнения-тесты) для контроля и оценки функциональной подготовленности, физического развития и физической подготовленности	2	зачет
Знает , как определить индивидуальный уровень развития своих физических качеств, владеть основными методами и способами планирования направленного формирования двигательных умений, навыков и физических качеств	2	зачет
Знает формы, планирование и направленность самостоятельных занятий, особенности их проведения в зависимости от возраста и пола, спортивной подготовленности и функционального состояния, мотивацию выбора	2	зачет
Знает правила техники безопасности и основные методы, способы и приемы оказания первой доврачебной помощи на занятиях по физической культуре и спорту	2	зачет
Знает формы и виды физической культуры в условиях строительного производства (производственная гимнастика)	2	зачет
Знает рациональные способы и приемы сохранения физического и психического здоровья, профилактику психофизического и нервно-эмоционального утомления	1, 2	контрольная работа, зачет
Имеет навыки (основного уровня) использовать знания особенностей функционирования человеческого организма и отдельных его систем под влиянием занятий физическими упражнениями и спортом в различных условиях внешней среды, а также как составить и реализовать индивидуальный комплекс коррекции здоровья	1, 2	контрольная работа, зачет
Знает понятия: вработывание, общая и моторная плотность занятия, зоны интенсивности нагрузки по частоте сердечных сокращений, порог анаэробного обмена, энергозатраты при физической нагрузке	2	контрольная работа, зачет
Знает основы спортивной тренировки, ее разделы, формы занятий, структуру учебно-тренировочного занятия, основы планирования учебно-тренировочного процесса, методические принципы и методы физического воспитания, общую и специальную физическую подготовку, физические качества, двигательные умения и навыки	2	зачет
Знает основы антидопинговой программы (история возникновения, основные группы, последствия)	2	зачет
Знает основы профессионально-прикладной физической культуры, основы физиологии труда, мотивации в освоении профессии, профессионального отбора,	2	зачет

производственной физической культуры, физической культуры в рабочее и свободное время		
Знает методы профессиональной адаптации, профилактики профессионального утомления, заболеваний и травматизма	2	зачет
Знает , как составить и реализовать индивидуальную комплексную программу коррекции здоровья	2	зачет
Имеет навыки (основного уровня) восстановления трудоспособности организма с помощью средств, методов и способов реабилитации; организовывать активный отдых и реабилитацию после травм и перенесенных.	2	зачет
Имеет навыки (основного уровня) применения выбранного вида спорта или систем физических упражнений, раскрывать их возможности для саморазвития и самосовершенствования	2	зачет
Знает реабилитационно-восстановительные мероприятия, методы и средства восстановления работоспособности в профессиональной и физкультурно-спортивной деятельности, правила и способы планирования индивидуальных занятий различной направленности	2	зачет
Знает психофизиологическую характеристику умственного труда, работоспособности, утомления и переутомления, усталости, рекреации, релаксации, самочувствия	2	зачет
Знает профессионально-прикладную физическую подготовку, ее формы (виды), условия и характер труда, прикладные физические, психофизиологические, психические и специальные качества, прикладные умения и навыки, прикладные виды спорта, воспитание профессионально важных психофизических качеств и их коррекции	2	зачет
Имеет навыки (основного уровня) восстановления трудоспособности организма, профилактики профессиональных заболеваний, психофизического и нервно-эмоционального утомления на рабочем месте с помощью средств и методов реабилитации.	2	зачет

1.2. Описание критериев оценивания компетенций и шкалы оценивания

При проведении промежуточной аттестации в форме зачёта используется шкала оценивания: «Не зачтено», «Зачтено».

Показателями оценивания являются знания и навыки обучающегося, полученные при изучении дисциплины.

Критериями оценивания достижения показателей являются:

Показатель оценивания	Критерий оценивания
Знания	Знание терминов, определений и понятий
	Знание основных принципов, средств и методов
	Объём освоенного материала, усвоение всех дидактических единиц (разделов)
	Полнота ответов
	Правильность ответов
	Чёткость изложения и интерпретации знаний

Навыки основного уровня	Грамотно и полно определяет и анализирует изменения организма под влиянием занятий физическими упражнениями
	Навыки выбора средств и методов реабилитации
	Навыки применения избранного вида спорта для самосовершенствования
	Навык выбора средств и методов профилактики профессиональных заболеваний, психофизического и нервно-эмоционального утомления.

2. Типовые контрольные задания для оценивания формирования компетенций

2.1. Промежуточная аттестация

2.1.1. Промежуточная аттестация в форме экзамена, дифференцированного зачета (зачета с оценкой), зачета

Форма(ы) промежуточной аттестации:

Промежуточная аттестация проводится в форме зачета в 6-ом семестре (форма обучения – очная)

Перечень типовых примерных вопросов/заданий для проведения зачёта в шестом (форма обучения – очная):

№	Наименование раздела дисциплины	Типовые вопросы/задания
1	Теоретический раздел физической культуры	<ol style="list-style-type: none"> 1. Физическая культура и спорт и их основные социальные функции. 2. Физические: воспитание, подготовленность, развитие, совершенство. 3. Работоспособность, общие закономерности ее изменения в учебной и профессиональной деятельности 4. Адаптация и ее виды. 5. Массовый спорт и спорт высших достижений: цели, задачи, проблемы. 6. Студенческий спорт, его формы организации и отличительные особенности. 7. Олимпийские игры древности. Основные исторические сведения. 8. Современные олимпийские игры. Динамика их развития. 9. Организм человека как сложная биологическая система. 10. Обмен веществ, энергетический баланс. 11. Влияние двигательной активности на сердечно-сосудистую систему. 12. Показатели работоспособности сердца 13. Механизм мышечного насоса. 14. Влияние двигательной активности на дыхательную систему. 15. Показатели работоспособности дыхания. 16. Механизм дыхательного насоса. 17. Рекомендации по дыханию при занятиях физическими упражнениями и спортом. 18. Воздействие двигательной активности на опорно-двигательный аппарат (кости, суставы, мышцы). 19. Рефлекторная природа двигательной деятельности. Этапы формирования двигательного навыка. 20. Определение понятия «здоровье». Проблема здоровья человека в условиях научно-технического прогресса. 21. Факторы, влияющие на здоровье человека. 22. Составляющие элементы здорового образа жизни. 23. Содержание оптимального режима труда и отдыха. 24. Рациональное питание человека.

		<p>25. Оптимальная двигательная активность и ее воздействие на здоровье и работоспособность.</p> <p>26. Закаливание организма.</p> <p>27. Отказ от вредных привычек</p> <p>28. Соблюдение правил личной и общественной гигиены.</p> <p>29. История возникновения комплекса ГТО</p> <p>30. Этапы развития, изменения, значение комплекса ГТО.</p> <p>31. Актуальность введения комплекса ГТО в наше время, его цели и задачи.</p>
2	Теоретический раздел профессионально-прикладной физической культуры"	<p>32. Методические принципы спортивной тренировки (общепедагогические и специфические)</p> <p>33. Разделы спортивной подготовки:</p> <p>а) морально-волевая и психологическая подготовка.</p> <p>б) тактическая подготовка.</p> <p>в) техническая подготовка. Формирование двигательного навыка.</p> <p>г) физическая подготовка: общая и специальная, их взаимодействие.</p> <p>д) теоретическая подготовка.</p> <p>34. Средства и методы воспитания физических качеств.</p> <p>35. Зоны интенсивности физических нагрузок по ЧСС.</p> <p>36. Структура учебно-тренировочного занятия.</p> <p>37. Общая и моторная плотность занятия.</p> <p>38. Формы самостоятельных занятий физическими упражнениями:</p> <p>а) утренняя гигиеническая гимнастика; ее цели и содержание.</p> <p>б) физические упражнения в режиме дня; их цель и содержание.</p> <p>в) спортивная тренировка.</p> <p>39. Структура и содержание самостоятельной спортивной тренировки</p> <p>40. Врачебный контроль как обязательное мероприятие при проведении всех форм занятий физическими упражнениями и спортом.</p> <p>41. Субъективные и объективные показатели самоконтроля.</p> <p>42. Самоконтроль физического развития: методы стандартов и индексов.</p> <p>43. Самоконтроль функционального состояния организма.</p> <p>44. Функциональные пробы по оценке состояния сердечно-сосудистой и дыхательной системы.</p> <p>45. Самоконтроль физической подготовленности (развития мышечной силы, быстроты движений, ловкости, гибкости, выносливости)</p> <p>46. Основные правила и приемы оказания первой доврачебной помощи.</p> <p>47. Нормативные документы, регламентирующие оказание первой доврачебной помощи.</p> <p>48.. Правила и техника остановки различных видов кровотечений.</p> <p>49. Порядок оказания первой помощи при травмах (переломах, вывихах, растяжениях)</p> <p>50. Когда и как следует начинать сердечно-легочную реанимацию пострадавшего</p> <p>51. Действия по оказанию первой помощи при термических травмах.</p> <p>52. Исторический обзор проблемы допинга.</p> <p>53. Причины борьбы с допингом в спорте</p> <p>54. Основные группы запрещенных субстанций и методов.</p> <p>55. Последствия допинга. Профилактика применения допинга.</p> <p>56. Определение понятия «реабилитация», ее виды.</p> <p>57. Методы и средства реабилитации:</p> <ul style="list-style-type: none"> - педагогические (ЗОЖ, рациональное планирование оздоровительного процесса, оптимальное построение тренировочного занятия). - психологические (психогигиена, психопрофилактика, психотерапия), - медико- биологические (ЗОЖ, ЛФК, терапия, массаж и др.).

	<p>58. Определение понятий «профессионально-прикладная физическая культура», «профессиональная – психофизическая подготовка», «профессиональная работоспособность», «профессиональная адаптация».</p> <p>59. Этапы трудовой деятельности.</p> <p>60. Психофизическая модель строителя (раскрыть один из блоков, модели).</p> <p>61. Виды спорта и системы физических упражнений, развивающие профессионально важные качества.</p> <p>62. Профессиональная психическая готовность, ее компоненты</p>
--	---

2.1.2. Промежуточная аттестация в форме защиты курсовой работы (курсового проекта)

Промежуточная аттестация в форме защиты курсовой работы/курсового проекта не проводится.

2.2. Текущий контроль

2.2.1. Перечень форм текущего контроля:

- *контрольная работа*

2.2.2. Типовые контрольные задания форм текущего контроля:

Тема контрольной работы: «Теоретический раздел физической культуры».

Перечень типовых вопросов к контрольной работе

1. Определение понятия «здоровье».
2. Факторы, определяющие здоровье человека.
3. Год возрождения и основатель Олимпийских игр современности.
4. Этапы формирования двигательного навыка.
5. Оптимальный двигательный режим.
6. Показатели работоспособности сердца.
7. Показатели работоспособности дыхательной системы.
8. Цель возрождения ГТО в 2014 году.

3. Методические материалы, определяющие процедуры оценивания

Процедура проведения промежуточной аттестации и текущего контроля успеваемости регламентируется локальным нормативным актом, определяющим порядок осуществления текущего контроля успеваемости и промежуточной аттестации обучающихся.

3.1. Процедура оценивания при проведении промежуточной аттестации обучающихся по дисциплине в форме экзамена и/или дифференцированного зачета (зачета с оценкой)

Промежуточная аттестация по дисциплине в форме экзамена и/или дифференцированного зачета не проводится.

3.2. Процедура оценивания при проведении промежуточной аттестации обучающихся по дисциплине в форме зачета

Промежуточная аттестация по дисциплине в форме зачёта проводится в шестом семестре (форма обучения – очная). Для оценивания знаний и навыков используются критерии и шкала, указанные п.1.2.

Ниже приведены правила оценивания формирования компетенций по показателю оценивания «Знания».

Критерий оценивания	Уровень освоения и оценка	
	Не зачтено	Зачтено
Знание терминов, определений и понятий	Не знает основных терминов, определений и понятий	Твердо знает основные термины, определения и понятия и свободно ими оперирует
Знание основных принципов, средств и методов	Не знает основные принципы, средства и методы	Знает основные принципы, средства и методы
Объём освоенного материала, усвоение всех дидактических единиц (разделов)	Не знает значительной части материала дисциплины	Знает материал дисциплины
Полнота ответов	Не дает ответы на большинство вопросов	Дает ответы на большинство вопросов
Правильность ответов	Допускает грубые ошибки при изложении ответа на вопрос	Не допускает ошибок при изложении ответа на вопрос
Чёткость изложения и интерпретации знаний	Излагает знания без логической последовательности	Излагает знания в логической последовательности

Ниже приведены правила оценивания формирования компетенций по показателю оценивания «Навыки основного уровня».

Критерий оценивания	Уровень освоения и оценка	
	Не зачтено	Зачтено
Грамотно и полно определяет и анализирует изменения организма под влиянием занятий физическими упражнениями	Не умеет определять и анализировать изменения организма под влиянием занятий физическими упражнениями	Проводит анализ и делает правильные выводы об изменении организма после двигательной активности
Навыки выбора средств и методов реабилитации	Не может обосновать выбор средств, методов и способов реабилитации	Правильно выбирает и обосновывает выбор средств, методов и способов реабилитации
Навыки применения избранного вида спорта для самосовершенствования	Не применяет систему упражнений для самосовершенствования	Раскрывает возможности вида спорта для саморазвития.
Навык выбора средств и методов профилактики профессиональных заболеваний, психофизического и нервно-эмоционального утомления.	Не знает средств профилактики профессиональных заболеваний, психофизического и нервно-эмоционального утомления.	Знает профессиональные заболевания и умеет применять профилактические мероприятия.

3.3. Процедура оценивания при проведении промежуточной аттестации обучающихся по дисциплине в форме защиты курсовой работы (курсового проекта)

Промежуточная аттестация по дисциплине в форме защиты курсовой работы/ курсового проекта не проводится.

Приложение 2 к рабочей программе

Шифр	Наименование дисциплины
Б1.О.05	Физическая культура и спорт

Код направления подготовки / специальности	08.03.01
Направление подготовки / специальность	Строительство
Наименование ОПОП (направленность / профиль)	Геотехническое и подземное строительство
Год начала реализации ОПОП	2022
Уровень образования	бакалавриат
Форма обучения	очная
Год разработки/обновления	2022

Перечень учебных изданий и учебно-методических материалов

Печатные учебные издания в НТБ НИУ МГСУ:

№ п/п	Автор, название, место издания, издательство, год издания, количество страниц	Количество экземпляров в библиотеке НИУ МГСУ
1	Виленский, М. Я. Физическая культура и здоровый образ жизни студента : учебное пособие для вузов / М. Я. Виленский, А. Г. Горшков. - 3-е изд., стер. - Москва : КноРус, 2013. - 239 с. : табл. - (Бакалавриат). - Библиогр.: с. 229-230. - Глоссарий: с. 227-228. - ISBN 978-5-406-02935-0	500

Электронные учебные издания в электронно-библиотечных системах (ЭБС):

№ п/п	Автор, название, место издания, год издания, количество страниц	Ссылка на учебное издание в ЭБС
1	Физическая культура и спорт: учебник для обучающихся бакалавриата и специалитета по всем УГСН, реализуемым НИУ МГСУ / Нац. исслед. Моск. гос. строите. ун-т; В. А. Никишкин, Н. Н. Бумарскова, С. И. Крамской [и др.], рец. В. В. Моисеев, Н. Н. Северин, Т. Г. Савкив. - Москва : МИСИ-МГСУ, 2021. - 1 эл. опт. диск. - (Физическая культура). - URL: - Загл. с титул. экрана. - ISBN 978-5-7264-2862-8	http://lib-04.gic.mgsu.ru/lib/2022/27.pdf .
2	Рудюк, Л. В. Учебно-тренировочные занятия в воде (акваэробика) : учебное пособие для обучающихся бакалавриата и специалитета по всем УГСН, реализуемым НИУ МГСУ / Л. В. Рудюк, Н. Н. Бумарскова, В. А. Никишкин ; Нац. исследоват. Моск. гос. строит. ун-т. - Москва: МИСИ-МГСУ, 2020. - 1 эл. опт. диск. - (Акваэробика). - Загл. с титул. экрана. - ISBN 978-5-7264-2351-7 (сетевое). - ISBN 978-5-7264-2352-4	http://lib-04.gic.mgsu.ru/lib/2020/127.pdf .
3	Развитие пространственной точности движений как основа обучения подвижным спортивным играм : учебно-методическое пособие / С. В. Колотильщикова, Н. Н. Бумарскова, В. А. Никишкин, Е. А. Лазарева. — Москва : Московский государственный строительный университет, Ай Пи Эр Медиа, ЭБС АСВ, 2017. — 135 с. — ISBN 978-5-7264-1467-6. — Текст: электронный // Цифровой образовательный ресурс IPR SMART : [сайт].	https://www.iprbookshop.ru/63773.html
4	Быченков, С. В. Физическая культура : учебник для студентов высших учебных заведений / С. В. Быченков, О. В. Везеницын. — Саратов: Вузовское образование, 2016. — 270 с. — ISBN 978-5-4487-0620-2. — Текст: электронный // Цифровой образовательный ресурс IPR SMART : [сайт].	https://www.iprbookshop.ru/49867.html

5	Физическая культура : учебное пособие / Е. С. Григорович, В. А. Переверзев, К. Ю. Романов [и др.] ; под редакцией Е. С. Григорович, В. А. Переверзев. — Минск: Вышэйшая школа, 2014. — 351 с. — ISBN 978-985-06-2431-4. — Текст: электронный // Цифровой образовательный ресурс IPR SMART : [сайт].	https://www.iprbookshop.ru/35564.html
6	Профессиональная психофизическая подготовка студентов строительных вузов : учебно-методическое пособие / В. А. Никишкин, Л. М. Крылова, Е. А. Лазарева, В. С. Гарник ; под редакцией Л. М. Крылова. — Москва : Московский государственный строительный университет, Ай Пи Эр Медиа, ЭБС АСВ, 2015. — 326 с. — ISBN 978-5-7264-1063-0. — Текст : электронный // Цифровой образовательный ресурс IPR SMART : [сайт].	https://www.iprbookshop.ru/35347.html
7	Бумарскова, Н. Н. Комплексы упражнений для развития гибкости : учебное пособие / Н. Н. Бумарскова. — Москва : Московский государственный строительный университет, ЭБС АСВ, 2015. — 128 с. — ISBN 978-5-7264-0994-8. — Текст: электронный // Цифровой образовательный ресурс IPR SMART : [сайт].	https://www.iprbookshop.ru/30430.html
8	Физическая рекреация в высших учебных заведениях : учебно-методическое пособие / В. А. Никишкин, В. П. Зайцев, С. И. Крамской [и др.] ; под редакцией В. А. Никишкин, В. П. Зайцев. — Москва : Московский государственный строительный университет, Ай Пи Эр Медиа, ЭБС АСВ, 2015. — 330 с. — ISBN 978-5-7264-1065-4. — Текст: электронный // Цифровой образовательный ресурс IPR SMART : [сайт].	https://www.iprbookshop.ru/35346.html
9	Витун, В. Г. Повышение адаптационных возможностей студентов средствами физической культуры : учебное пособие / В. Г. Витун, Е. В. Витун. — Оренбург : Оренбургский государственный университет, ЭБС АСВ, 2015. — 103 с. — ISBN 978-5-7410-1191-1. — Текст: электронный // Цифровой образовательный ресурс IPR SMART : [сайт].	https://www.iprbookshop.ru/54139.html
10	Акатова, А. А. Врачебный контроль в лечебной физической культуре и адаптивной физической культуре : учебное пособие / А. А. Акатова, Т. В. Абызова. — Пермь : Пермский государственный гуманитарно-педагогический университет, 2015. — 102 с. — Текст: электронный // Цифровой образовательный ресурс IPR SMART : [сайт].	https://www.iprbookshop.ru/70620.html
11	Лешева, Н. С. Использование оздоровительных технологий при проведении учебного занятия по физической культуре : учебное пособие / Н. С. Лешева, К. Н. Дементьев, Т. А. Гринёва. — Санкт-Петербург : Санкт-Петербургский государственный архитектурно-строительный университет, ЭБС АСВ, 2016. — 152 с. — ISBN 978-5-9227-0651-3. — Текст: электронный // Цифровой образовательный ресурс IPR SMART : [сайт].	https://www.iprbookshop.ru/74368.html
12	Быченков, С. В. Рабочие учебные программы по физической культуре ФГОС ВО для бакалавров [Электронный ресурс] : учебно-методическое пособие / С. В. Быченков, А. А. Сафонов. — Электрон. текстовые данные. — Саратов : Вузовское образование, 2016. — 135 с. — 2227-8397.	http://www.iprbooksshop.ru/49865.html
13	Физическая культура и спорт : учебное наглядное пособие по всем УГСН бакалавриата и специалитета реализуемым НИУ МГСУ / Нац. исслед. Моск. гос. строит. ун-т, каф. физического воспитания и спорта ; [сост. : В. А. Никишкин [и др.]. - Москва : Изд-во МИСИ-МГСУ, 2020. - 1 эл. опт. диск. - (УНП). - Загл. с титул. экрана. - ISBN 978-5-7264-2696-9 (сетевое). - ISBN 978-5-7264-2697-6 (локальное)	http://lib-04.gic.mgsu.ru/lib/UNP2020/174.pdf

Перечень учебно-методических материалов в НТБ НИУ МГСУ:

№ п/п	Автор, название, место издания, издательство, год издания, количество страниц
1	Социально-биологические основы физической культуры обучающего [Электронный ресурс] : методические указания к практическим занятиям по дисциплинам «Физическая культура и спорт», «Физическая культура и спорт» (Элективная дисциплина) для обучающихся по всем УГСН, реализуемым НИУ МГСУ / Нац. исследоват. Моск. гос. строит. ун-т., каф. физического воспитания и спорта ; сост.: Н. Н. Бумарскова, [и др.] ; [рец. С. В. Караулов]. - Электрон. текстовые дан. (0,6Мб). - Москва : МИСИ-МГСУ, 2019. http://lib-04.gic.mgsu.ru/lib/Metod2019/5.pdf

2	Применение средств тяжелой атлетики, гиревого спорта и атлетической гимнастики в силовой подготовке обучающихся в НИУ МГСУ : [Электронный ресурс] : методические указания к практическим занятиям и самостоятельной работе для обучающихся по всем УГСН специалитета и бакалавриата, реализуемым НИУ МГСУ / Нац. исследоват. Моск. гос. строит. ун-т., каф. физического воспитания и спорта ; [сост.: Ш. С. Тагаев и др.] ; [рец. Д. Н. Черногоров, О. Е. Чайковская]. - Москва : МИСИ-МГСУ, 2021. - on-line. - (Физическое воспитание). - URL: http://lib-04.gic.mgsu.ru/lib/metod2021/74.pdf .
---	--

Приложение 3 к рабочей программе

Шифр	Наименование дисциплины
<i>Б1.О.05</i>	<i>Физическая культура и спорт</i>

Код направления подготовки / специальности	08.03.01
Направление подготовки / специальность	Строительство
Наименование ОПОП (направленность / профиль)	Геотехническое и подземное строительство
Год начала реализации ОПОП	2022
Уровень образования	бакалавриат
Форма обучения	очная
Год разработки/обновления	2022

Перечень профессиональных баз данных и информационных справочных систем

Наименование	Электронный адрес ресурса
«Российское образование» - федеральный портал	http://www.edu.ru/index.php
Научная электронная библиотека	http://elibrary.ru/defaultx.asp?
Электронная библиотечная система IPRbooks	http://www.iprbookshop.ru/
Федеральная университетская компьютерная сеть России	http://www.runnet.ru/
Информационная система "Единое окно доступа к образовательным ресурсам"	http://window.edu.ru/
Научно-технический журнал по строительству и архитектуре «Вестник МГСУ»	http://www.vestnikmgsu.ru/
Научно-техническая библиотека НИУ МГСУ	http://www.mgsu.ru/resources/Biblioteka/

Приложение 4 к рабочей программе

Шифр	Наименование дисциплины
<i>B1.O.0.5</i>	<i>Физическая культура и спорт</i>

Код направления подготовки / специальности	08.03.01
Направление подготовки / специальность	Строительство
Наименование ОПОП (направленность / профиль)	Геотехническое и подземное строительство
Год начала реализации ОПОП	2022
Уровень образования	бакалавриат
Форма обучения	очная
Год разработки/обновления	2022

Материально-техническое и программное обеспечение дисциплины

Наименование специальных помещений и помещений для самостоятельной работы	Оснащенность специальных помещений и помещений для самостоятельной работы	Перечень лицензионного программного обеспечения. Реквизиты подтверждающего документа
Учебные аудитории для проведения учебных занятий, текущего контроля и промежуточной аттестации	Рабочее место преподавателя, рабочие места обучающихся	
Аудитории / аудитория для проведения занятий лекционного типа в соответствии с перечнем аудиторного фонда	Стационарные / мобильные (переносные) наборы демонстрационного оборудования	
<p>Помещение для самостоятельной работы обучающихся</p> <p>Ауд. 41 НТБ на 80 посадочных мест (рабочее место библиотекаря, рабочие места обучающихся)</p>	<p>ИБП GE VH Series VH 700 Источник бесперебойного питания РИП-12 (2 шт.) Компьютер/ТИП №5 (2 шт.) Компьютер Тип № 1 (6 шт.) Контрольно-пусковой блок С2000-КПБ (26 шт.) Монитор / Samsung 21,5" S22C200B (80 шт.) Плоттер / HP DJ T770 Прибор приемно-контрольный С2000-АСПТ (2 шт.) Принтер / HP LaserJet P2015 DN Принтер /Тип № 4 н/т Принтер HP LJ Pro 400 M401dn Системный блок / Kraftway Credo тип 4 (79 шт.) Электронное табло 2000*950</p>	<p>Adobe Acrobat Reader DC (ПО предоставляется бесплатно на условиях OpLic) Adobe Flash Player (ПО предоставляется бесплатно на условиях OpLic) APM Civil Engineering (Договор № 109/9.13_АО НИУ от 09.12.13 (НИУ-13)) ArcGIS Desktop (Договор передачи с ЕСПИ СНГ 31 лицензии от 27.01.2016) ArhciCAD [22] (Б\Д; Веб-кабинет или подписка; OpenLicense) AutoCAD [2018] (Б\Д; Веб-кабинет или подписка; OpenLicense) AutoCAD [2020] (Б\Д; Веб-кабинет или подписка; OpenLicense) Autodesk Revit [2018] (Б\Д; Веб-кабинет или подписка; OpenLicense) Autodesk Revit [2020] (Б\Д; Веб-кабинет или подписка; OpenLicense) CorelDRAW [GSX5;55] (Договор № 292/10.11- АО НИУ от 28.11.2011 (НИУ-11)) eLearnBrowser [1.3] (Договор ГМЛ-Л-16/03-846 от 30.03.2016)</p>

		<p>Google Chrome (ПО предоставляется бесплатно на условиях OpLic) Lazarus (ПО предоставляется бесплатно на условиях OpLic) Mathcad [Edu.Prime;3;30] (Договор №109/9.13_АО НИУ от 09.12.13 (НИУ-13)) Mathworks Matlab [R2008a;100] (Договор 089/08-ОК(ИОП) от 24.10.2008) Mozilla Firefox (ПО предоставляется бесплатно на условиях OpLic) MS Access [2013;Im] (OpenLicense; Подписка Azure Dev Tools; БД; Веб-кабинет) MS ProjectPro [2013;ImX] (OpenLicense; Подписка Azure Dev Tools; БД; Веб-кабинет) MS VisioPro [2013;ADT] (OpenLicense; Подписка Azure Dev Tools; БД; Веб-кабинет) MS Visual FoxPro [ADT] (OpenLicense; Подписка Azure Dev Tools; БД; Веб-кабинет) nanoCAD СПДС Стройплощадка (Договор бесплатной передачи / партнерство) PascalABC [3.2.0.1311] (ПО предоставляется бесплатно на условиях OpLic) Visual Studio Ent [2015;Imx] (OpenLicense; Подписка Azure Dev Tools; БД; Веб-кабинет) Visual Studio Expr [2008;ImX] (OpenLicense; Подписка Azure Dev Tools; БД; Веб-кабинет) WinPro 7 [ADT] (OpenLicense; Подписка Azure Dev Tools; БД; Веб-кабинет) Компас-3D V14 АЕС (Договор № 109/9.13_АО НИУ от 09.12.13 (НИУ-13)) ПК ЛИРА-САПР [2013] (Договор № 109/9.13_АО НИУ от 09.12.13 (НИУ-13))</p>
<p>Помещение для самостоятельной работы обучающихся</p> <p>Ауд. 59 НТБ на 5 посадочных мест, оборудованных компьютерами (рабочее место библиотекаря, рабочие места обучающихся, рабочее место для лиц с ограниченными возможностями здоровья) Читальный зал на 52 посадочных места</p>	<p>Компьютер / ТИП №5 (4 шт.) Монитор Acer 17" AL1717 (4 шт.) Монитор Samsung 24" S24C450B Системный блок Kraftway Credo KC36 2007 (4 шт.) Системный блок Kraftway Credo KC43 с KSS тип3 Принтер/HP LaserJet P2015 DN Аудиторный стол для инвалидов-колясочников Видеоувеличитель /Optelec ClearNote Джойстик компьютерный беспроводной</p>	<p>Google Chrome (ПО предоставляется бесплатно на условиях OpLic (не требуется)) Adobe Acrobat Reader DC (ПО предоставляется бесплатно на условиях OpLic (не требуется)) eLearnBrowser [1.3] (Договор ГМЛ-Л-16/03-846 от 30.03.2016) Mozilla Firefox (ПО предоставляется бесплатно на условиях OpLic (лицензия не требуется)) MS OfficeStd [2010; 300] (Договор № 162/10 - АО НИУ от 18.11.2010 (НИУ-10)) Adobe Acrobat Reader [11] (ПО предоставляется бесплатно на условиях OpLic (лицензия не требуется))</p>

	Клавиатура CleVu с большими кнопками и накладкой (беспроводная) Кнопка компьютерная выносная малая Кнопка компьютерная выносная малая (2 шт.)	K-Lite Codec Pack (ПО предоставляется бесплатно на условиях OpLic (лицензия не требуется))
<p>Помещение для самостоятельной работы обучающихся</p> <p>Ауд. 84 НТБ На 5 посадочных мест, оборудованных компьютерами (рабочее место библиотекаря, рабочие места обучающихся) Читальный зал на 52 посадочных места</p>	<p>Монитор Acer 17" AL1717 (5 шт.) Системный блок Kraftway KW17 2010 (5 шт.)</p>	<p>AutoCAD [2020] (БД; Веб-кабинет или подписка; OpenLicense) Eurosoft STARK [201W;20] (Договор № 089/08-ОК(ИОП) от 24.10.2008) MS OfficeStd [2010; 300] (Договор № 162/10 - АО НИУ от 18.11.2010 (НИУ-10)) nanoCAD СПДС Конструкции (Договор бесплатной передачи / партнерство) WinPro 7 [ADT] (OpenLicense; Подписка Azure Dev Tools; БД; Веб-кабинет) ПК ЛИРА-САПР [2013R5] (ПО предоставляется бесплатно на условиях OpLic (лицензия не требуется))</p>

Федеральное государственное бюджетное образовательное учреждение высшего образования
«НАЦИОНАЛЬНЫЙ ИССЛЕДОВАТЕЛЬСКИЙ МОСКОВСКИЙ ГОСУДАР-
СТВЕННЫЙ СТРОИТЕЛЬНЫЙ УНИВЕРСИТЕТ»

РАБОЧАЯ ПРОГРАММА

Шифр	Наименование дисциплины
Б1.О.06	Правовое регулирование строительства. Коррупционные риски

Код направления подготовки / специальности	08.03.01
Направление подготовки / специальность	Строительство
Наименование ОПОП (направленность / профиль)	Геотехническое и подземное строительство
Год начала реализации ОПОП	2022
Уровень образования	бакалавриат
Форма обучения	очная
Год разработки/обновления	2022

Разработчики:

должность	ученая степень, ученое звание	ФИО
Доцент	к.пс.н., доцент	Леонтьев М.Г.
Доцент	к.ю.н., доцент	Чумакова О.В.

Рабочая программа дисциплины разработана и одобрена кафедрой (структурным подразделением) Социальных, психологических и правовых коммуникаций.

Рабочая программа утверждена методической комиссией по УГСН, протокол № 1 от «29» августа 2022 г.

1. Цель освоения дисциплины

Целью освоения дисциплины «Правовое регулирование строительства. Коррупционные риски» является формирование компетенций обучающегося в области права и правовых отношений, которые сопровождают профессиональную деятельность.

Программа составлена в соответствии с требованиями Федерального государственного образовательного стандарта высшего образования по направлению подготовки 08.03.01 Строительство.

Дисциплина относится к обязательной части Блока 1 «Дисциплины (модули)» основных профессиональных образовательных программ направления подготовки. Дисциплина является обязательной для изучения.

2. Перечень планируемых результатов обучения по дисциплине, соотнесенных с планируемыми результатами освоения образовательной программы

Код и наименование компетенции (результат освоения)	Код и наименование индикатора достижения компетенции
УК-2 Способен определять круг задач в рамках поставленной цели и выбирать оптимальные способы их решения, исходя из действующих правовых норм, имеющихся ресурсов и ограничений	УК-2.3 Выбор правовых и нормативно-технических документов для решения задач профессиональной деятельности
УК-10 Способен формировать нетерпимое отношение к коррупционному поведению	УК-10.1 Описание признаков и форм коррупционного поведения УК-10.2 Идентификация антикоррупционных норм, установленных нормативными правовыми актами УК-10.3 Оценка возможных последствий коррупции и коррупционного поведения в общественной и(или) в профессиональной среде УК-10.4 Выбор мер по предупреждению коррупционного поведения
ОПК-4 Способен использовать в профессиональной деятельности распорядительную и проектную документацию, а также нормативные правовые акты в области строительства, строительной индустрии и жилищно-коммунального хозяйства	ОПК-4.1 Выбор нормативно-правовых и нормативно-технических документов, регулирующих деятельность в области строительства, строительной индустрии и жилищно-коммунального хозяйства для решения задачи профессиональной деятельности
ОПК-9 Способен организовывать работу и управлять коллективом производственного подразделения организаций, осуществляющих деятельность в области строительства, жилищно-коммунального хозяйства и/или строительной индустрии	ОПК-9.6 Контроль соблюдения мер по борьбе с коррупцией в производственном подразделении

Код и наименование индикатора достижения компетенции	Наименование показателя оценивания (результата обучения по дисциплине)
УК-2.3 Выбор правовых и нормативно-технических документов	Знает основные правовые теории и концепции, юридические термины, понятия и положения базовых отраслей

Код и наименование индикатора достижения компетенции	Наименование показателя оценивания (результата обучения по дисциплине)
для решения задач профессиональной деятельности	<p>права, позволяющие ориентироваться в правовой системе Российской Федерации.</p> <p>Знает правовые категории, терминологии и состав законодательных и нормативно-правовых актов, в том числе в профессиональной деятельности</p> <p>Имеет навыки (начального уровня) поиска, анализа и использования нормативно-правовой базы, в том числе Градостроительного Кодекса</p> <p>Имеет навыки(основного уровня) применения законодательных и нормативно-технических документов для решения заданий профессиональной деятельности</p>
УК-10.1 Описание признаков и форм коррупционного поведения	<p>Знает основные положения закона «О противодействии коррупции», Национального плана по противодействию коррупции, нормативно-правовых актов в области противодействия коррупции и коррупционных рисков</p> <p>Имеет навыки (начального уровня) выявления и описания признаков и форм коррупционного поведения</p>
УК-10.2 Идентификация антикоррупционных норм, установленных нормативными правовыми актами	<p>Знает правовые категории, терминологию и состав законодательных, нормативно-правовых актов в сфере противодействия коррупции</p> <p>Имеет навыки (начального уровня) выбора законодательных и нормативно-правовых документов по противодействию коррупции и правовой оценки коррупционных рисков при реализации проекта</p>
УК-10.3 Оценка возможных последствий коррупции и коррупционного поведения в общественной и(или) в профессиональной среде	<p>Знает нормы Трудового Кодекса, Кодекса об административных правонарушениях, Уголовного Кодекса и виды юридической ответственности за коррупционные правонарушения</p> <p>Имеет навыки(начального уровня) разработки мероприятий по противодействию коррупции в профессиональной среде</p>
УК-10.4 Выбор мер по предупреждению коррупционного поведения	<p>Знает антикоррупционные стандарты профессионального поведения и основы организационной культуры</p> <p>Имеет навыки (начального уровня) сопоставления состава административных процедур с нормами служебного поведения в сфере противодействия коррупции</p> <p>Имеет навыки(основного уровня) выработки мероприятий по предотвращению коррупционных рисков при решении профессиональных задач</p>
ОПК-4.1 Выбор нормативно-правовых и нормативно-технических документов, регулирующих деятельность в области строительства, строительной индустрии и жилищно-коммунального хозяйства для решения задачи профессиональной деятельности	<p>Знает основные положения Конституции РФ, Гражданского, Градостроительного, Трудового, Земельного, законов «Об информации, информационных технологиях и о защите информации», «О государственной тайне», «Об охране окружающей среды», законодательных, нормативно-правовых актов и технических регламентов в области строительства, строительной индустрии и жилищно-коммунального хозяйства, позволяющие решать профессиональные задачи</p> <p>Знает правовые категории, терминологии и состав законодательных, нормативно-правовых актов и технических регламентов в строительстве, строительной индустрии и жилищно-коммунальном комплексе</p>

Код и наименование индикатора достижения компетенции	Наименование показателя оценивания (результата обучения по дисциплине)
	<p>Знает требования законодательства к составлению документации, регламентирующей деятельность строительной организации</p> <p>Имеет навыки (начального уровня) поиска нормативно-правовой базы, в том числе актуальных изменений и дополнений к законодательству в области строительства, строительной индустрии и жилищно-коммунального хозяйства</p> <p>Имеет навыки (начального уровня) сопоставления организационно-управленческих решений в профессиональной деятельности с правовыми нормами</p> <p>Имеет навыки (начального уровня) составления служебной корреспонденции в профессиональной деятельности</p> <p>Имеет навыки (начального уровня) юридического обоснования прав и обязанностей сторон по деловой переписке</p> <p>Имеет навыки (основного уровня) применения законодательных, нормативно-правовых актов и нормативно-технических документов для решения задач в области строительства, строительной индустрии и жилищно-коммунального хозяйства</p> <p>Имеет навыки (основного уровня) выявления основных требований законодательных и нормативно-технических документов к выбору способа решения профессиональных задач</p>
ОПК-9.6 Контроль соблюдения мер по борьбе с коррупцией в производственном подразделении	<p>Знает нормы антикоррупционного законодательства, виды юридической ответственности в правовой системе Российской Федерации</p> <p>Имеет навыки (основного уровня) обоснования управленческих и организационных решений в производственном подразделении с учетом антикоррупционного фактора</p>

Информация о формировании и контроле результатов обучения представлена в Фонде оценочных средств (Приложение 1).

3. Трудоёмкость дисциплины и видов учебных занятий по дисциплине

Общая трудоёмкость дисциплины составляет 3 зачётные единицы (108 академических часов).

(1 зачетная единица соответствует 36 академическим часам)

Видами учебных занятий и работы обучающегося по дисциплине могут являться.

Обозначение	Виды учебных занятий и работы обучающегося
Л	Лекции
ЛР	Лабораторные работы
ПЗ	Практические занятия
КоП	Компьютерный практикум
КРП	Групповые и индивидуальные консультации по курсовым работам (курсовым проектам)
СР	Самостоятельная работа обучающегося в период теоретического обучения
Контроль	Самостоятельная работа обучающегося и контактная работа обучающегося с преподавателем в период промежуточной аттестации

Структура дисциплины:

Форма обучения - очная

№	Наименование раздела дисциплины	Семестр	Количество часов по видам учебных занятий и работы обучающегося						Формы промежуточной аттестации, текущего контроля успеваемости	
			Л	ЛР	ПЗ	КоП	КРП	СР		Контроль
1	Основы права в различных сферах жизнедеятельности	3	20	-	10	-				<i>Домашнее задание – р.1,2 Контрольная работа – р.1,2</i>
2	Правовое регулирование в сфере профессиональной деятельности и коррупционные риски	3	12	-	6	-		51	9	
Итого:		3	32	-	16	-	-	51	9	<i>Зачет</i>

4. Содержание дисциплины, структурированное по видам учебных занятий и разделам

При проведении аудиторных учебных занятий предусмотрено проведение текущего контроля успеваемости:

- В рамках практических занятий предусмотрено выполнение обучающимися контрольной работы.

4.1 Лекции

№	Наименование раздела дисциплины	Тема и содержание лекций
1	Основы права в различных сферах жизнедеятельности	<p>Теоретические основы возникновения государства. Теория возникновения государства. Правовые основы теории государства. Социальная организация первобытного общества. Основы теории государства. Понятие, признаки, сущность, причины возникновения и функции государства. Гражданское общество и государство. Роль государства в жизни общества.</p> <p>Формы и механизм государства. Понятие формы государства, структура и содержание элементов. Формы правления. Формы государственного устройства и виды политических режимов. Содержание формы государства Российская Федерация. Правовое государство, его признаки. Понятие механизма государства, структура, виды и функции государственных органов.</p> <p>Основы теории права. Понятие права, теории происхождения права. Основные правовые системы современности. Право в системе социальных норм. Понятие нормы права, признаки, структура. Нормативный правовой акт: понятие, признаки, действие. Понятие системы права. Правовая система Российской Федерации. Правовые методы. Источники права, их виды.</p> <p>Правоотношения, правонарушения и юридическая ответственность в теории права. Понятие и содержание правоотношений. Классификация и виды юридических фактов. Виды юридических фактов. Понятие правомерного поведения и правонарушения. Правомерные и неправомерные дей-</p>

	<p>ствия.Юридический состав правонарушения.Понятие и виды юридической ответственности.Законность и правопорядок их значение и пути укрепления в современном обществе.</p> <p>Основы Конституционного права. Основы конституционного строя. Базовые общественные ценности. Права, свободы и обязанности человека и гражданина. Условия формирования гражданского общества, связь с правовым государством. Особенности формирования и проявления гражданской позиции. Система органов государственной власти.</p> <p>Основы Гражданского права. Предмет, методы, принципы гражданского права. Источники и система гражданского права. Субъекты и объекты гражданских правоотношений. Осуществление и защита гражданских прав. Сделки. Представительство. Право интеллектуальной собственности.</p> <p>Подотрасли и институты гражданского права. Наследственное право. Обязательства в гражданском праве.Право собственности. Гражданско-правовой договор: понятие, содержание и порядок заключения. Юридическая характеристика договоров, используемых в строительстве. Особенности правового регулирования договоров подряда, строительного подряда, на выполнение проектных и изыскательских работ.</p> <p>Правовое регулирование градостроительной деятельности. Законодательство о градостроительной деятельности.Структура Градостроительного Кодекса.Виды градостроительной деятельности. Субъекты градостроительных отношений.Полномочия органов власти и органов местного самоуправления в области градостроительной деятельности. Территориальное планирование, градостроительное зонирование,планировка территории. Архитектурно-строительное проектирование, строительство, реконструкция объектов капитального строительства. Документы территориального планирования. Правила землепользования и застройки.</p> <p>Особенности осуществления градостроительной деятельности. Порядок проведения публичных слушаний. Строительный контроль и государственный строительный надзор. Саморегулируемые организации в строительной деятельности (СРО). Допуск СРО к работам, влияющим на безопасность объектов.Контроль СРО за деятельностью своих членов. Постановление Правительства РФ от 16.02.2008 N 87(последняя редакция)"О составе разделов проектной документации и требованиях к их содержанию". Ответственность за нарушение законодательства о градостроительной деятельности.</p> <p>Жилищное право. Понятие и система жилищного права. Структура и содержание жилищных правоотношений. Жилищные права и обязанности. Виды жилых помещений. Жилищный фонд и его структура. Ответственность за нарушение требований жилищного законодательства.</p>
Правовое регулирование в сфере профессиональной деятельности и коррупционные риски	<p>Трудовое право. Предмет и источники трудового права. Трудовые правоотношения. Институты трудового права. Трудовые споры. Способы защиты трудовых прав. Понятие, стороны, содержание, виды трудового договора. Заключение трудового договора. Документы, предъявляемые при приеме на работу. Трудовая книжка. Изменения и порядок расторжения трудового договора. Правила внутреннего трудового распорядка. Дисциплинарная и материальная ответственность в трудовом праве.</p> <p>Административное и уголовное право.</p>

		<p>Понятие и система Административного права. Задачи и принципы Административного права. Состав административного правонарушения. Административная ответственность. Виды административных наказаний.</p> <p>Предмет и задачи Уголовного права. Субъекты, объекты и содержание уголовно-правовых отношений. Понятие и виды преступлений. Уголовная ответственность и уголовные наказания в РФ. Ответственность за преступления в строительстве. Судимость и её уголовно-правовые и общеправовые последствия.</p> <p>Земельное право. Предмет, источники и система земельного права. Участники и объекты земельных отношений. Состав и категории земель. Формы собственности на землю. Виды прав на земельные участки, права и обязанности обладателей земельных участков при их использовании. Кадастровый учет земель. Землеустройство.</p> <p>Информационное и экологическое право. Предмет и источники информационного права. Комплексный характер информационного права. Юридические свойства информации. Информационно-правовые отношения: понятие, виды, соотношение с правовой нормой, структура и защита. Виды информации ограниченного доступа.</p> <p>Предметы источники экологического права. Экологическое законодательство. Система государственных методов контроля и надзора. Экологические правоотношения в строительной сфере. Экологические правонарушения и правовая ответственность. Механизм возмещения вреда окружающей природной среде. Правовая оценка возмещения вреда.</p> <p>Правовые основы противодействия коррупции. Коррупционные риски. Национальный план противодействия коррупции. Деятельность федеральных органов власти и органов местного самоуправления по противодействию коррупции. Понятие, сущность и классификация коррупционных рисков в российской правовой системе. Причины, механизм выявления коррупционных рисков в различных сферах жизнедеятельности. Проявления коррупционных рисков в законодательных и нормативно-правовых актах. Коррупционные риски в градостроительной деятельности. Методология оценки коррупционных рисков. Минимизация коррупционных рисков.</p> <p>Административно-правовое противодействие терроризму. Понятие и сущность терроризма. Основные принципы противодействия терроризму, правовые и организационные основы профилактики терроризма и борьбы с ним, минимизации и (или) ликвидации последствий проявлений терроризма.</p>
--	--	---

4.2 Лабораторные работы

Не предусмотрено учебным планом

4.3 Практические занятия

№	Наименование раздела дисциплины	Тема и содержание занятия
1		<p>Теория государства и права. Определение существенных признаков государства, теорий происхождения государства. Анализ существенных признаков трех</p>

	<p>Основы права в различных сферах жизнедеятельности</p>	<p>ветвей власти и механизма государства. Определение основных элементов нормы права, пределов правоспособности. Определение признаков правонарушения и видов юридической ответственности.</p> <p>Конституционное (государственное) право. Классификация конституционных прав и обязанностей человека и гражданина. Раскрытие содержание социально-экономических, политических и юридических гарантий прав и свобод в РФ. Составление таблицы с поправками к Конституции РФ с использованием информационно-правовых баз.</p> <p>Гражданское право. Анализ основных гражданско-правовых принципов. Составление списка объектов и субъектов гражданских правоотношений. Составление таблицы с поправками к Гражданскому Кодексу РФ, части 1-4, с использованием информационно-правовых баз. Подготовка характеристики сделок по различным основаниям. Составление характеристики гражданско-правовой ответственности. Описание объектов интеллектуальной собственности, как объектов гражданского права. Анализ конкретных ситуаций.</p> <p>Институты гражданского права. Составление характеристик гражданско-правовых институтов. Описание объектов сделок и интеллектуальной собственности, как объектов гражданского права. Анализ конкретных ситуаций.</p> <p>Правовое регулирование градостроительной деятельности. Выполнение классификации градостроительной деятельности. Анализ градостроительной документации. Определение порядка проведения публичных слушаний по проектам генеральных планов, проектам правил землепользования и застройки. Подготовка схемы органов строительного контроля и схемы органов государственного строительного надзора в РФ. Характеристика саморегулируемых организаций в строительстве (СРО). Описание деятельности Государственного надзора за деятельностью СРО. Анализ коррупциогенных факторов при подготовке организационно-распорядительных документов в градостроительной деятельности. Анализ коррупционных рисков в градостроительной деятельности.</p>
2	<p>Правовое регулирование в сфере профессиональной деятельности и коррупционные риски</p>	<p>Трудовое право. Составление примерного трудового договора с учетом последних изменений Трудового законодательства. Анализ основных положений коллективного договора на производстве. Подготовка характеристики трудового соглашения. Анализ компетенций в соответствии с Трудовым Кодексом РФ. Обоснование управленческих и организационных решений со ссылкой на законодательные, нормативно-правовые акты, нормативно-технические документы. Составление примерных организационно-распорядительных документов. Анализ деятельности контролирующих органов за соблюдением должностных обязанностей работников в производственном подразделении.</p> <p>Административное и уголовное право. Характеристика мер административного принуждения. Анализ административных полномочий органов местного самоуправления на основе положений нормативных актов. Описание элементов состава преступления. Виды уголовной ответственности. Систематизация факторов, смягчающих и отягчающих уголовное наказание.</p>

		Правовые основы противодействия коррупции и терроризму. Составление примерного положения саморегулируемой организации о мерах по предупреждению и противодействию коррупции. Составление классификации коррупционных рисков. Анализ проявления коррупционных рисков в законодательных, нормативно-правовых актах и в нормативно-технических документах. Анализ федерального закона от 06.03.2006г. № 35-ФЗ «О противодействии терроризму».
--	--	--

4.4 Компьютерные практикумы

Не предусмотрено учебным планом

4.5 Групповые и индивидуальные консультации по курсовым работам (курсовым проектам)

Не предусмотрено учебным планом

4.6 Самостоятельная работа обучающегося в период теоретического обучения

Самостоятельная работа обучающегося в период теоретического обучения включает в себя:

- самостоятельную подготовку к учебным занятиям, включая подготовку к аудиторным формам текущего контроля успеваемости;
- выполнение домашних заданий;
- самостоятельную подготовку к промежуточной аттестации.

В таблицах указаны темы для самостоятельного изучения обучающимся.

№	Наименование раздела дисциплины	Темы для самостоятельного изучения
1	Основы права в различных сферах жизнедеятельности	1. Теории возникновения государства. Причины возникновения и функции государства. Роль государства в жизни общества. Характеристика теорий возникновения государства. 2. Теория права. Причины возникновения и функции права. Взаимосвязь государства и права. Характеристика теорий возникновения права. 3. Правовая защита интеллектуальной собственности. Виды интеллектуальных прав. Характеристика объектов авторского и патентного права. Смежные права.
2	Правовое регулирование в сфере профессиональной деятельности и коррупционные риски	4. Институты трудового права. Общая характеристика институтов трудового права. Рабочее время и время отдыха. Дисциплина труда. Охрана труда. 5. Информационные правоотношения. Способы обеспечения информационных прав. Виды информации ограниченного доступа, их характеристика. 6. Экологические правоотношения в строительной отрасли.

		Государственные органы экологического контроля и надзора. Экологические правонарушения и юридическая ответственность.
--	--	---

4.7 Самостоятельная работа обучающегося и контактная работа обучающегося с преподавателем в период промежуточной аттестации

Работа обучающегося в период промежуточной аттестации включает в себя подготовку к формам промежуточной аттестации (к зачету), а также саму промежуточную аттестацию.

5. Оценочные материалы по дисциплине

Фонд оценочных средств по дисциплине приведён в Приложении 1 к рабочей программе дисциплины.

Оценочные средства для проведения промежуточной аттестации, а также текущего контроля по дисциплине хранятся на кафедре (структурном подразделении), ответственной за преподавание данной дисциплины.

6. Учебно-методическое и материально-техническое обеспечение дисциплины

Основные принципы осуществления учебной работы обучающихся изложены в локальных нормативных актах, определяющих порядок организации контактной работы и порядок самостоятельной работы обучающихся. Организация учебной работы обучающихся на аудиторных учебных занятиях осуществляется в соответствии с п. 3.

6.1 Перечень учебных изданий и учебно-методических материалов для освоения дисциплины

Для освоения дисциплины обучающийся может использовать учебные издания и учебно-методические материалы, имеющиеся в научно-технической библиотеке НИУ МГСУ и/или размещённые в Электронных библиотечных системах.

Актуальный перечень учебных изданий и учебно-методических материалов представлен в Приложении 2 к рабочей программе дисциплины.

6.2 Перечень профессиональных баз данных и информационных справочных систем

При осуществлении образовательного процесса по дисциплине используются профессиональные базы данных и информационных справочных систем, перечень которых указан в Приложении 3 к рабочей программе дисциплины.

6.3 Перечень материально-технического, программного обеспечения освоения дисциплины

Учебные занятия по дисциплине проводятся в помещениях, оснащенных соответствующим оборудованием и программным обеспечением.

Перечень материально-технического и программного обеспечения дисциплины приведен в Приложении 4 к рабочей программе дисциплины.

Шифр	Наименование дисциплины
Б1.О.06	Правовое регулирование строительства. Коррупционные риски

Код направления подготовки / специальности	08.03.01
Направление подготовки / специальность	Строительство
Наименование ОПОП (направленность / профиль)	Геотехническое и подземное строительство
Год начала реализации ОПОП	2022
Уровень образования	бакалавриат
Форма обучения	очная
Год разработки/обновления	2022

ФОНД ОЦЕНОЧНЫХ СРЕДСТВ

1. Описание показателей и критериев оценивания компетенций, описание шкал оценивания

Оценивание формирования компетенций производится на основе показателей оценивания, указанных в п.2. рабочей программы и в п.1.1 ФОС.

Связь компетенций, индикаторов достижения компетенций и показателей оценивания приведена в п.2 рабочей программы.

1.1. Описание формирования и контроля показателей оценивания

Оценивание уровня освоения обучающимся компетенций осуществляется с помощью форм промежуточной аттестации и текущего контроля. Формы промежуточной аттестации и текущего контроля успеваемости по дисциплине, с помощью которых производится оценивание, указаны в учебном плане и в п.3 рабочей программы.

В таблице приведена информация о формировании результатов обучения по дисциплине разделами дисциплины, а также о контроле показателей оценивания компетенций формами оценивания.

Наименование показателя оценивания (результата обучения по дисциплине)	Номера разделов дисциплины	Формы оценивания (формы промежуточной аттестации, текущего контроля успеваемости)
Знает основные правовые теории и концепции, юридические термины, понятия и положения базовых отраслей права, позволяющие ориентироваться в правовой системе Российской Федерации	1,2	Домашнее задание Контрольная работа Зачет
Знает правовые категории, терминологии и состав законодательных и нормативно-правовых актов, в том числе в профессиональной деятельности	1,2	Домашнее задание Контрольная работа Зачет
Имеет навыки (начального уровня) поиска, анализа и использования нормативно-правовой базы, в том числе Градостроительного Кодекса	1,2	Домашнее задание Контрольная работа Зачет

Имеет навыки(основного уровня) применения законодательных и нормативно-технических документов для решения заданий профессиональной деятельности	1,2	Домашнее задание Контрольная работа Зачет
Знает основные положения закона «О противодействии коррупции», Национального плана по противодействию коррупции, нормативно-правовых актов в области противодействия коррупции и коррупционных рисков	2	Домашнее задание Контрольная работа Зачет
Имеет навыки (начального уровня) выявления и описания признаков и форм коррупционного поведения	2	Домашнее задание Контрольная работа Зачет
Знает правовые категории, терминологию и состав законодательных, нормативно-правовых актов в сфере противодействия коррупции	2	Домашнее задание Контрольная работа Зачет
Имеет навыки (начального уровня) выбора законодательных и нормативно-правовых документов по противодействию коррупции и правовой оценки коррупционных рисков при реализации проекта	2	Домашнее задание Контрольная работа Зачет
Знает нормы Трудового Кодекса, Кодекса об административных правонарушениях, Уголовного Кодекса и виды юридической ответственности за коррупционные правонарушения	2	Домашнее задание Контрольная работа Зачет
Имеет навыки(начального уровня) разработки мероприятий по противодействию коррупции в профессиональной среде	2	Домашнее задание Контрольная работа Зачет
Знает антикоррупционные стандарты профессионального поведения и основы организационной культуры	2	Домашнее задание Контрольная работа Зачет
Имеет навыки (начального уровня) сопоставления состава административных процедур с нормами служебного поведения в сфере противодействия коррупции	2	Домашнее задание Контрольная работа Зачет
Имеет навыки(основного уровня) выработки мероприятий по предотвращению коррупционных рисков при решении профессиональных задач	2	Домашнее задание Контрольная работа Зачет
Знает основные положения Конституции РФ, Гражданского, Градостроительного, Трудового, Земельного, законов«Об информации, информационных технологиях и о защите информации», «О государственной тайне», «Об охране окружающей среды», законодательных, нормативно-правовых актов и технических регламентов в области строительства, строительной индустрии и жилищно-коммунального хозяйства, позволяющие решать профессиональные задачи	1,2	Домашнее задание Контрольная работа Зачет
Знает правовые категории, терминологии и состав законодательных, нормативно-правовых актов и технических регламентов в строительстве, строительной индустрии и жилищно-коммунальном комплексе	1,2	Домашнее задание Контрольная работа Зачет
Знает требования законодательства к составлению документации, регламентирующей деятельность строительной организации	1,2	Домашнее задание Контрольная работа
Имеет навыки (начального уровня) поиска нормативно-правовой базы, в том числе актуальных изменений и дополнений к законодательству в области строительства, строительной индустрии и жилищно-коммунального хозяйства	1,2	Домашнее задание Контрольная работа

Имеет навыки (начального уровня) сопоставления организационно-управленческих решений в профессиональной деятельности с правовыми нормами	1,2	Домашнее задание Контрольная работа Зачет
Имеет навыки (начального уровня) составления служебной корреспонденции в профессиональной деятельности	1,2	Домашнее задание Контрольная работа Зачет
Имеет навыки (начального уровня) юридического обоснования прав и обязанностей сторон по деловой переписке	1,2	Домашнее задание Контрольная работа Зачет
Имеет навыки (основного уровня) применения законодательных, нормативно-правовых актов и нормативно-технических документов для решения задач в области строительства, строительной индустрии и жилищно-коммунального хозяйства	1,2	Домашнее задание Контрольная работа Зачет
Имеет навыки (основного уровня) выявления основных требований законодательных и нормативно-технических документов к выбору способа решения профессиональных задач	1,2	Домашнее задание Контрольная работа
Знает нормы антикоррупционного законодательства, виды юридической ответственности в правовой системе Российской Федерации	1,2	Домашнее задание Контрольная работа Зачет
Имеет навыки (основного уровня) обоснования управленческих и организационных решений в производственном подразделении с учетом антикоррупционного фактора	1,2	Домашнее задание Контрольная работа

1.2. Описание критериев оценивания компетенций и шкалы оценивания

При проведении промежуточной аттестации в форме зачёта используется шкала оценивания: «Не зачтено», «Зачтено».

Показателями оценивания являются знания и навыки обучающегося, полученные при изучении дисциплины.

Критериями оценивания достижения показателей являются:

Показатель оценивания	Критерий оценивания
Знания	Знание терминов и определений, понятий
	Знание основных закономерностей и соотношений, принципов
	Объём освоенного материала, усвоение всех дидактических единиц (разделов)
	Полнота ответов на проверочные вопросы
	Правильность ответов на вопросы
	Чёткость изложения и интерпретации знаний
Навыки начального уровня	Навыки выбора методик выполнения заданий
	Навыки выполнения заданий различной сложности
	Навыки самопроверки. Качество сформированных навыков
	Навыки анализа результатов выполнения заданий, решения задач
	Навыки представления результатов решения задач
Навыки основного уровня	Навыки выбора методик выполнения заданий
	Навыки выполнения заданий различной сложности
	Навыки самопроверки. Качество сформированных навыков
	Навыки анализа результатов выполнения заданий, решения задач
	Навыки представления результатов решения задач
	Навыки обоснования выполнения заданий
	Быстрота выполнения заданий

	Самостоятельность в выполнении заданий
	Результативность (качество) выполнения заданий

2. Типовые контрольные задания для оценивания формирования компетенций

2.1. Промежуточная аттестация

2.1.1. Промежуточная аттестация в форме экзамена, дифференцированного зачёта (зачёта с оценкой), зачёта.

Форма промежуточной аттестации:

Зачет в 3 семестре – очная форма обучения.

Перечень типовых вопросов/заданий для проведения зачёта:

№	Наименование раздела дисциплины	Типовые вопросы/задания
1	Основы права в различных сферах жизнедеятельности	<ol style="list-style-type: none"> 1. Виды и функции государственных органов. 2. Гражданское общество и государство. 3. Понятие и виды юридической ответственности. 4. Правовое государство, его признаки. 5. Основы конституционного строя РФ. 6. Федеративное устройство РФ. 7. Законодательные органы РФ, их характеристика. 8. Структура органов исполнительной власти РФ. 9. Судебная власть и принципы судостроительства в РФ. 10. Анализ структуры и содержание нормативных правовых актов, регулирующих отношения в сфере местного самоуправления. 11. Правоохранительные органы РФ и их полномочия. 12. Понятие, предмет, метод, источники и система гражданского права. 13. Принципы гражданского права. 14. Субъекты, объекты и содержание гражданских правоотношений. 15. Подотрасли и институты гражданского права 16. Анализ и классификация юридических лиц. 17. Понятие, виды и форма сделок. 18. Понятие представительства, сроков и исковой давности в гражданском праве. 19. Характеристика гражданско-правовых договоров. 20. Договор подряда, строительного подряда, на выполнение проектных и изыскательских работ. 21. Понятие права собственности, способы (основания) его приобретения и прекращения. Другие вещные права. 22. Способы защиты права собственности и других вещных прав. 23. Обязательства, их виды, основания возникновения, изменения и прекращения. Исполнение обязательств. 24. Наследственное право: общие положения, порядок наследования по завещанию и по закону. 25. Правовая защита интеллектуальной собственности. 26. Законодательство о градостроительной деятельности. 27. Состав разделов проектной документации и требования к содержанию этих разделов в соответствии с постановлением Правительства РФ от 16.02.2008 N 87 (последняя редакция). 28. Саморегулируемые организации, их правовой статус.

		<p>29. Строительный контроль и государственный строительный надзор.</p> <p>30. Порядок проведения публичных слушаний по проектам генеральных планов, проектам правил землепользования и застройки в соответствии с Федеральным законом от 06.10.2003 N 131-ФЗ (последняя редакция) "Об общих принципах организации местного самоуправления в Российской Федерации".</p> <p>31. Особо опасные, технически сложные и уникальные объекты.</p> <p>32. Ответственность за нарушение законодательства о градостроительной деятельности.</p> <p>33. Структура и содержание жилищных правоотношений.</p> <p>34. Жилищные права и обязанности.</p> <p>35. Виды жилых помещений. Жилищный фонд и его структура.</p> <p>36. Ответственность за нарушение требований жилищного законодательства.</p>
2	<p>Правовое регулирование в сфере профессиональной деятельности и коррупционные риски</p>	<p>37. Понятие, предмет, источники и система трудового права.</p> <p>38. Трудовой договор, понятие, порядок заключения, изменения, прекращения.</p> <p>39. Коллективные трудовые договоры и соглашения.</p> <p>40. Права и обязанности работника и работодателя.</p> <p>41. Виды трудовых споров, порядок разрешения трудовых споров.</p> <p>42. Дисциплина труда и дисциплинарная ответственность работников.</p> <p>43. Понятие, предмет, метод, источники и система административного права.</p> <p>44. Административные правоотношения. Административные проступки.</p> <p>45. Административные наказание и их виды.</p> <p>46. Понятие уголовного права: предмет, источники и система уголовного права.</p> <p>47. Понятие преступления, его признаки, классификация.</p> <p>48. Уголовная ответственность за преступления в сфере строительства, капитального ремонта, реконструкции зданий, строений, сооружений.</p> <p>49. Виды уголовных наказаний.</p> <p>50. Понятие и принципы Земельного права. Земельно-имущественные отношения.</p> <p>51. Виды прав на земельные участки, права и обязанности обладателей земельных участков. Кадастровый учет земель.</p> <p>52. Категории земель.</p> <p>53. Понятие информационного права, предмет, принципы, система, источники.</p> <p>54. Юридические особенности и свойства информации.</p> <p>55. Понятие информационных правоотношений, виды информации.</p> <p>56. Ответственность за нарушение государственной, служебной, коммерческой тайны.</p> <p>57. Понятие, предмет, система и источники экологического права.</p> <p>58. Организационный механизм охраны окружающей среды.</p> <p>59. Юридическая ответственность за экологические правонарушения.</p> <p>60. Правовая основа борьбы с коррупцией в строительной отрасли.</p> <p>61. Ответственность за коррупционные правонарушения в строительной отрасли.</p>

	<p>62. Коррупционные риски, их минимизация.</p> <p>63. Деятельность органов государственной власти и местного самоуправления в сфере противодействия терроризму.</p> <p>64. Понятие, сущность, характерные черты, направления и современные особенности международного терроризма.</p> <p>65. Правовые меры противодействия идеологии терроризма.</p>
--	---

2.1.2. Промежуточная аттестация в форме защиты курсовой работы (курсового проекта)

Промежуточная аттестация в форме защиты курсовой работы/курсового проекта не проводится.

2.2. Текущий контроль

2.2.1. Перечень форм текущего контроля:

- контрольная работа;
- домашнее задание.

2.2.2. Типовые контрольные задания форм текущего контроля

Контрольная работа по теме: «Правовое регулирование в сфере профессиональной деятельности. Противодействие коррупции и терроризму».

Типовые варианты контрольной работы:

Вариант № 1

Задача 1

Во исполнение договора строительного подряда, заключенного с ОАО «Ребус» (заказчик), ЗАО «Стройком» (подрядчик) возвело четырёхэтажное административное здание. Согласно договору строительство каждого этапа представляло собой отдельный этап работ, который принимался заказчиком по отдельному акту.

После завершения строительства, 5 апреля 2004 года, здание было принято заказчиком целиком в соответствии с требованиями законодательства.

7 июня 2007 года произошло обрушение расположенного в здании лестничного пролета, в результате чего пострадал сотрудник одной из расположенных в нем организаций Ивановский. В результате аварии он полностью утратил профессиональную правоспособность.

Проведенная экспертиза установила, что причиной обрушения стало нарушение ЗАО «Стройком» строительных норм и правил.

Основываясь на результатах экспертизы, ОАО «Ребус» (собственник здания) 21 июня 2007 года предъявило к ЗАО «Стройком» иск о возмещении причиненных убытков.

23 июня 2007 года Ивановский также предъявил к ЗАО «Стройком» иск о возмещении вреда, причиненного его здоровью.

Возражая против требований истцов, представитель ЗАО «Стройком» утверждал, что трехлетний срок исковой давности, исчисляемый согласно закону, с момента принятия работы в целом, истек 6 апреля 2007 года.

Какое решение должен принять суд?

Задача 2

Начальник одного департаментов федерального министерства издал распоряжение «О перечне должностных лиц, обязанных представлять сведения о расходах, доходах, об

имуществе и обязательствах имущественного характера в отношении себя, своих супруги (супруга) и несовершеннолетних детей». В данном распоряжении были перечислены все должностные лица, указанные в соответствующем Перечне должностей, утвержденным приказом Министерства, а также сверх этого были указаны должности некоторых служащих, на которые по функциональным обязанностям возложены полномочия по рассмотрению и визированию проектов договоров и приказов.

Проанализируйте данный приказ на соответствие законодательству.

Задача 3

Перечислите виды юридической ответственности за нарушение законодательства о градостроительной деятельности.

Вариант № 2

Задача 1

Администрацией города был подготовлен проект генерального плана города. Часть граждан посчитала, что проект не отвечает требованиям рациональной организации территории, и приняла решение направить проект генерального плана на государственную экспертизу. Одновременно в администрацию города граждане направили заявление с просьбой не проводить публичные слушания и не направлять проект генерального плана на утверждение до получения результатов государственной экспертизы проекта генерального плана.

Законны ли требования граждан города? Требуется ли обязательное проведение государственной экспертизы проекта генерального плана поселения? Подлежит ли утверждению проект генерального плана, если по проекту получено отрицательное заключение государственной экспертизы?

Задача 2

Маслов А.Е. – старший преподаватель университета (ГБОУ ВПО), взял деньги в сумме 50 тыс. руб. с гражданки Рзаевой М.Д. за оказание помощи ее сыну при поступлении в университет. Маслов пообещал, что сын Рзаевой М.Д. в обязательном порядке поступит учиться в университет, в противном случае он обещал вернуть ей деньги. При этом Маслов не входил в состав приемной комиссии и реально не влиял на процесс поступления сына Рзаевой М.Д. в институт. Оцените действия Маслова с точки зрения противоправности.

Усматривается ли в его действиях признаки преступления? Совершил ли Маслов коррупционное деяние?

Задача 3

Составьте классификацию особо опасных, технически сложных и уникальных объектов.

Домашнее задание по теме «Правовое сопровождение профессиональной деятельности».

1) Перечислить полномочия органов государственной власти Российской Федерации, органов государственной власти субъектов Российской Федерации и органов местного самоуправления в области градостроительной деятельности.

2) Выписать основные положения Федерального закона от 01.12.2007 N 315-ФЗ (последняя редакция) "О саморегулируемых организациях" (СРО). Основные цели создания СРО в области инженерных изысканий, архитектурно-строительного проектирования,

строительства, реконструкции, капитального ремонта объектов капитального строительства.

3) Конспектировать состав разделов проектной документации на объекты капитального строительства производственного и непроизводственного назначения, на линейные объекты капитального строительства и требования к содержанию этих разделов в соответствии с Постановлением Правительства РФ от 16.02.2008 N 87.

4) Перечислить особо опасные, технически сложные и уникальные объекты.

5) Определить порядок проведения публичных слушаний по проектам генеральных планов, проектам правил землепользования и застройки в соответствии с Федеральным законом от 06.10.2003 N 131-ФЗ (последняя редакция) "Об общих принципах организации местного самоуправления в Российской Федерации".

6) Составить схему органов строительного контроля и государственного строительного надзора в РФ.

7) Определить порядок допуска к работам, влияющим на безопасность объектов.

8) Составить примерный гражданско-правовой договор.

9) Составить договор строительного подряда. Выделить основные условия заключения договора.

10) Организация и тактика преступной деятельности международных террористических организаций в различных регионах мира и на территории РФ.

11) Составить таблицу видов юридической ответственности за экологические правонарушения.

12) Раскрыть роль морали и этики в противодействии коррупции и особенности требований к служебному поведению в условиях модернизации государственного управления.

13) Составить примерный трудовой договор в соответствии с требованиями трудового законодательства.

14) Составить перечень функций органов (организаций), связанных с коррупционными рисками.

3. Методические материалы, определяющие процедуры оценивания

Процедура проведения промежуточной аттестации и текущего контроля успеваемости регламентируется локальным нормативным актом, определяющим порядок осуществления текущего контроля успеваемости промежуточной аттестации обучающихся.

3.1. Процедура оценивания при проведении промежуточной аттестации обучающихся по дисциплине в форме экзамена, дифференцированного зачёта (зачёта с оценкой), зачёта.

Промежуточная аттестация по дисциплине в форме экзамена/дифференцированного зачёта (зачета с оценкой) не проводится.

3.2. Процедура оценивания при проведении промежуточной аттестации обучающихся по дисциплине в форме зачета

Промежуточная аттестация по дисциплине в форме зачёта проводится в 3 семестре - очная форма обучения.

Для оценивания знаний и навыков используются критерии и шкала, указанные п.1.2.

Ниже приведены правила оценивания формирования компетенций по показателю оценивания «Знания».

Критерий оценивания	Уровень освоения и оценка
---------------------	---------------------------

	Не зачтено	Зачтено
Знание терминов и определений, понятий	Не знает терминов и определений	Знает термины и определения
Знание основных закономерностей и соотношений, принципов	Не знает основные закономерности и соотношения, принципы построения знаний	Знает основные закономерности и соотношения, принципы построения знаний
Объём освоенного материала, усвоение всех дидактических единиц (разделов)	Не знает значительной части материала дисциплины	Знает материал дисциплины
Полнота ответов на проверочные вопросы	Не даёт ответы на большинство вопросов	Даёт ответы на большинство вопросов
Правильность ответов на вопросы	Допускает грубые ошибки при изложении ответа на вопрос	Не допускает ошибок при изложении ответа на вопрос
Чёткость изложения и интерпретации знаний	Излагает знания без логической последовательности	Излагает знания в логической последовательности
	Не иллюстрирует изложение поясняющими схемами, рисунками и примерами	Иллюстрирует изложение поясняющими схемами, рисунками и примерами
	Неверно излагает и интерпретирует знания	Верно излагает и интерпретирует знания

Ниже приведены правила оценивания формирования компетенций по показателю оценивания «Навыки начального уровня».

Критерий оценивания	Уровень освоения и оценка	
	Не зачтено	Зачтено
Навыки выбора методик выполнения заданий	Не может выбрать методику выполнения заданий	Может выбрать методику выполнения заданий
Навыки выполнения заданий различной сложности	Не имеет навыков выполнения учебных заданий	Имеет навыки выполнения учебных заданий
Навыки самопроверки. Качество сформированных навыков	Допускает грубые ошибки при выполнении заданий, нарушающие логику решения задач	Не допускает ошибки при выполнении заданий
Навыки анализа результатов выполнения заданий, решения задач	Делает некорректные выводы	Делает корректные выводы
Навыки представления результатов решения задач	Не может проиллюстрировать решение задачи поясняющими схемами, рисунками	Иллюстрирует решение задачи поясняющими схемами, рисунками

Ниже приведены правила оценивания формирования компетенций по показателю оценивания «Навыки основного уровня».

Критерий оценивания	Уровень освоения и оценка	
	Не зачтено	Зачтено
Навыки выбора методик выполнения заданий	Не может выбрать методику выполнения заданий	Может выбрать методику выполнения заданий
Навыки выполнения заданий различной сложности	Не имеет навыков выполнения учебных заданий	Имеет навыки выполнения учебных заданий

Навыки самопроверки. Качество сформированных навыков	Допускает грубые ошибки при выполнении заданий, нарушающие логику решения задач	Не допускает ошибки при выполнении заданий
Навыки анализа результатов выполнения заданий, решения задач	Делает некорректные выводы	Делает корректные выводы
Навыки представления результатов решения задач	Не может проиллюстрировать решение задачи поясняющими схемами, рисунками	Иллюстрирует решение задачи поясняющими схемами, рисунками
Навыки обоснования выполнения заданий	Не может обосновать алгоритм выполнения заданий	Обосновывает алгоритм выполнения заданий
Быстрота выполнения заданий	Не выполняет задания или выполняет их очень медленно, не достигая поставленных задач	Выполняет задания в поставленные сроки
Самостоятельность в выполнении заданий	Не может самостоятельно планировать и выполнять задания	Планирование и выполнение заданий осуществляет самостоятельно
Результативность (качество) выполнения заданий	Выполняет задания некачественно	Выполняет задания с достаточным уровнем качества

3.3. Процедура оценивания при проведении промежуточной аттестации обучающихся по дисциплине в форме защиты курсовой работы (курсового проекта)

Промежуточная аттестация по дисциплине в форме защиты курсовой работы/курсового проекта не проводится.

Шифр	Наименование дисциплины
Б1.О.06	Правовое регулирование строительства. Коррупционные риски

Код направления подготовки / специальности	08.03.01
Направление подготовки / специальность	Строительство
Наименование ОПОП (направленность / профиль)	Геотехническое и подземное строительство
Год начала реализации ОПОП	2022
Уровень образования	бакалавриат
Форма обучения	очная
Год разработки/обновления	2022

Перечень учебных изданий и учебно-методических материалов

Печатные учебные издания в НТБ НИУ МГСУ:

№ п/п	Автор, название, место издания, издательство, год издания, количество страниц	Количество экземпляров в библиотеке НИУ МГСУ
1	Гражданское право : учебник: [в 2-х. т.] / под ред.: М. В. Карпычев, А. М. Хужин ; авт. кол. О. В. Голованова [и др.]. - Москва :Форум:Инфра-М, 2017. Т.1. - 2017. - 399 с. - (Высшее образование). - Библиогр.: с. 386-391 (22 назв.). - ISBN 978-5-8199-0648-4	536
2	Правоведение : учебник для студентов неюридических вузов /А.В. Малько [и др.]; под ред. А. В. Малько ; Институт государства и права Российской академии наук Саратовский филиал. - Москва : КНОРУС, 2018. - 400 с. - (Бакалавриат). - Библиогр.: с. 398-399. - ISBN 978-5-406-06015-5	100
3	Румянцева Е.Е. Противодействие коррупции: учебник и практикум для бакалавриата и магистратуры. / Е. Е. Румянцева. - Москва :Юрайт, 2018. - 267 с. : ил., табл. - (Бакалавр - Магистр). - Библиогр.: с. 267. - ISBN 978-5-534-00252-2	100

Электронные учебные издания в электронно-библиотечных системах (ЭБС):

№ п/п	Автор, название, место издания, год издания, количество страниц	Ссылка на учебное издание в ЭБС
1	Правоведение : учебник / С. В. Барабанова, Ю. Н. Богданова, С. Б. Верещак [и др.] ; под редакцией С. В. Барабановой. — Москва : Прометей, 2018. — 390 с. — ISBN 978-5-907003-67-5. — Текст : электронный // Цифровой образовательный ресурс IPR SMART : [сайт].	https://www.iprbookshop.ru/94498.html

2	Противодействие коррупции : учебное пособие / составители М. Ю. Осипов. — Москва : Ай Пи Ар Медиа, 2021. — 128 с. — ISBN 978-5-4497-0814-4. — Текст : электронный // Цифровой образовательный ресурс IPR SMART : [сайт].	https://www.iprbookshop.ru/101518.html
3	Чумакова, О. В. Основы правоведения : учебное пособие для студентов неюридических вузов / О. В. Чумакова. — Москва : National Research, 2020. — 417 с. — ISBN 978-1-952243-11-0. — Текст : электронный // Цифровой образовательный ресурс IPR SMART : [сайт].	https://www.iprbookshop.ru/95596.html

Шифр	Наименование дисциплины
Б1.О.06	Правовое регулирование строительства. Коррупционные риски

Код направления подготовки / специальности	08.03.01
Направление подготовки / специальность	Строительство
Наименование ОПОП (направленность / профиль)	Геотехническое и подземное строительство
Год начала реализации ОПОП	2022
Уровень образования	бакалавриат
Форма обучения	очная
Год разработки/обновления	2022

Перечень профессиональных баз данных и информационных справочных систем

Наименование	Электронный адрес ресурса
«Российское образование» - федеральный портал	http://www.edu.ru/index.php
Научная электронная библиотека	http://elibrary.ru/defaultx.asp?
Электронная библиотечная система IPRbooks	http://www.iprbookshop.ru/
Федеральная университетская компьютерная сеть России	http://www.runnet.ru/
Информационная система "Единое окно доступа к образовательным ресурсам"	http://window.edu.ru/
Научно-технический журнал по строительству и архитектуре «Вестник МГСУ»	http://www.vestnikmgsu.ru/
Научно-техническая библиотека НИУ МГСУ	http://www.mgsu.ru/resources/Biblioteka/

Шифр	Наименование дисциплины
Б1.О.06	Правовое регулирование строительства. Коррупционные риски

Код направления подготовки / специальности	08.03.01
Направление подготовки / специальность	Строительство
Наименование (я) ОПОП (направленность / профиль)	Геотехническое и подземное строительство
Год начала реализации ОПОП	2022
Уровень образования	бакалавриат
Форма обучения	очная
Год разработки/обновления	2022

Материально-техническое и программное обеспечение дисциплины

Наименование специальных помещений и помещений для самостоятельной работы	Оснащенность специальных помещений и помещений для самостоятельной работы	Перечень лицензионного программного обеспечения. Реквизиты подтверждающего документа
Учебные аудитории для проведения учебных занятий, текущего контроля и промежуточной аттестации	Рабочее место преподавателя, рабочие места обучающихся	
Помещение для самостоятельной работы обучающихся Ауд. 41 НТБ на 80 посадочных мест (рабочее место библиотекаря, рабочие места обучающихся)	ИБП GE VH Series VH 700 Источник бесперебойного питания РИП-12 (2 шт.) Компьютер/ТИП №5 (2 шт.) Компьютер Тип № 1 (6 шт.) Контрольно-пусковой блок С2000-КПБ (26 шт.) Монитор / Samsung 21,5" S22C200B (80 шт.) Плоттер / HP DJ T770 Прибор приемно-контрольный С2000-АСПТ (2 шт.) Принтер / HP LaserJet P2015 DN Принтер /Тип № 4 н/т Принтер HP LJ Pro 400 M401dn Системный блок / KraftwayCredo тип 4 (79 шт.) Электронное табло 2000*950	Adobe Acrobat Reader DC (ПО предоставляется бесплатно на условиях OpLic) Adobe Flash Player (ПО предоставляется бесплатно на условиях OpLic) APM Civil Engineering (Договор № 109/9.13_АО НИУ от 09.12.13 (НИУ-13)) ArcGIS Desktop (Договор передачи с ЕСПИ СНГ 31 лицензии от 27.01.2016) ArhсiCAD [22] (Б\Д; Веб-кабинет или подписка; OpenLicense) AutoCAD [2018] (Б\Д; Веб-кабинет или подписка; OpenLicense) AutoCAD [2020] (Б\Д; Веб-кабинет или подписка; OpenLicense) Autodesk Revit [2018] (Б\Д; Веб-кабинет или подписка; OpenLicense) Autodesk Revit [2020] (Б\Д; Веб-кабинет или подписка; OpenLicense) CorelDRAW [GSX5;55] (Договор № 292/10.11- АО НИУ от 28.11.2011 (НИУ-11)) eLearnBrowser [1.3] (Договор ГМЛ-Л-16/03-846 от 30.03.2016) Google Chrome (ПО предоставляется бесплатно на условиях OpLic) Lazarus (ПО предоставляется бесплатно на условиях OpLic)

		<p>Mathcad [Edu.Prime;3;30] (Договор №109/9.13_АО НИУ от 09.12.13 (НИУ-13))</p> <p>MathworksMatlab [R2008a;100] (Договор 089/08-ОК(ИОП) от 24.10.2008)</p> <p>Mozilla Firefox (ПО предоставляется бесплатно на условиях OpLic)</p> <p>MS Access [2013;Im] (OpenLicense; Подписка AzureDev Tools; БД; Веб-кабинет)</p> <p>MS ProjectPro [2013;ImX] (OpenLicense; Подписка AzureDev Tools; БД; Веб-кабинет)</p> <p>MS VisioPro [2013;ADT] (OpenLicense; Подписка AzureDev Tools; БД; Веб-кабинет)</p> <p>MS Visual FoxPro [ADT] (OpenLicense; Подписка AzureDev Tools; БД; Веб-кабинет)</p> <p>nanoCAD СПДС Стройплощадка (Договор бесплатной передачи / партнерство)</p> <p>PascalABC [3.2.0.1311] (ПО предоставляется бесплатно на условиях OpLic)</p> <p>Visual Studio Ent [2015;Imx] (OpenLicense; Подписка Azure Dev Tools; БД; Веб-кабинет)</p> <p>Visual Studio Expr [2008;ImX] (OpenLicense; Подписка Azure Dev Tools; БД; Веб-кабинет)</p> <p>WinPro 7 [ADT] (OpenLicense; Подписка Azure Dev Tools; БД; Веб-кабинет)</p> <p>Компас-3D V14 АЕС (Договор № 109/9.13_АО НИУ от 09.12.13 (НИУ-13))</p> <p>ПК ЛИРА-САПР [2013] (Договор № 109/9.13_АО НИУ от 09.12.13 (НИУ-13))</p>
<p>Помещение для самостоятельной работы обучающихся</p> <p>Ауд. 59 НТБ</p> <p>на 5 посадочных мест, оборудованных компьютерами (рабочее место библиотекаря, рабочие места обучающихся, рабочее место для лиц с ограниченными возможностями здоровья)</p> <p>Читальный зал на 52 посадочных места</p>	<p>Компьютер / ТИП №5 (4 шт.)</p> <p>Монитор Acer 17" AL1717 (4 шт.)</p> <p>Монитор Samsung 24" S24C450B</p> <p>Системный блок KraftwayCredo KC36 2007 (4 шт.)</p> <p>Системный блок KraftwayCredo KC43 с KSS тип3</p> <p>Принтер/HP LaserJet P2015 DN</p> <p>Аудиторный стол для инвалидов-колясочников</p> <p>Видеоувеличитель /OrtelecClearNote</p> <p>Джойстик компьютерный беспроводной</p> <p>Клавиатура Clevy с большими кнопками и накладкой (беспроводная)</p> <p>Кнопка компьютерная выносная малая</p>	<p>Google Chrome (ПО предоставляется бесплатно на условиях OpLic (не требуется))</p> <p>Adobe Acrobat Reader DC (ПО предоставляется бесплатно на условиях OpLic (не требуется))</p> <p>eLearnBrowser [1.3] (Договор ГМЛ-Л-16/03-846 от 30.03.2016)</p> <p>Mozilla Firefox (ПО предоставляется бесплатно на условиях OpLic (лицензия не требуется))</p> <p>MS OfficeStd [2010; 300] (Договор № 162/10 - АО НИУ от 18.11.2010 (НИУ-10))</p> <p>Adobe Acrobat Reader [11] (ПО предоставляется бесплатно на условиях OpLic (лицензия не требуется))</p> <p>K-Lite Codec Pack (ПО предоставляется бесплатно на условиях OpLic (лицензия не требуется))</p>

	Кнопка компьютерная выносная малая (2 шт.)	
<p>Помещение для самостоятельной работы обучающихся</p> <p>Ауд. 84 НТБ</p> <p>На 5 посадочных мест, оборудованных компьютерами (рабочее место библиотекаря, рабочие места обучающихся)</p> <p>Читальный зал на 52 посадочных места</p>	<p>Монитор Acer 17" AL1717 (5 шт.)</p> <p>Системный блок Kraftway KW17 2010 (5 шт.)</p>	<p>AutoCAD [2020] (Б\Д; Веб-кабинет или подписка; OpenLicense)</p> <p>Eurosoft STARK [201W;20] (Договор № 089/08-ОК(ИОП) от 24.10.2008)</p> <p>MS OfficeStd [2010; 300] (Договор № 162/10 - АО НИУ от 18.11.2010 (НИУ-10))</p> <p>nanoCAD СПДС Конструкции (Договор бесплатной передачи / партнерство)</p> <p>WinPro 7 [ADT] (OpenLicense; Подписка AzureDev Tools; Б\Д; Веб-кабинет)</p> <p>ПК ЛИРА-САПР [2013R5] (ПО предоставляется бесплатно на условиях OpLic (лицензия не требуется))</p>

Федеральное государственное бюджетное образовательное учреждение высшего образования
**«НАЦИОНАЛЬНЫЙ ИССЛЕДОВАТЕЛЬСКИЙ МОСКОВСКИЙ
ГОСУДАРСТВЕННЫЙ СТРОИТЕЛЬНЫЙ УНИВЕРСИТЕТ»**

РАБОЧАЯ ПРОГРАММА

Шифр	Наименование дисциплины
Б1.О.07	Социальное взаимодействие в отрасли

Код направления подготовки / специальности	
Направление подготовки / специальность	Строительство
Наименование (я) ОПОП (направленность / профиль)	Геотехническое и подземное строительство
Год начала реализации ОПОП	
Уровень образования	бакалавриат
Форма обучения	очная
Год разработки/обновления	

Разработчики:

должность	учёная степень, учёное звание	ФИО
доцент	к.с.н., доцент	Абрамова Н.В.
профессор	к.и.н., доцент	Иванова З.И.
доцент	к.п.н., доцент	Романова Е.В.

Рабочая программа дисциплины разработана и одобрена кафедрой (структурным подразделением) Социальных, психологических и правовых коммуникаций.

Рабочая программа утверждена методической комиссией по УГСН, протокол № 1 от «29» августа 2022 г.

1. Цель освоения дисциплины

Целью освоения дисциплины «Социальное взаимодействие в отрасли» является формирование компетенций обучающегося в области самоорганизации, саморазвития, реализации своей роли в команде, межкультурной коммуникации в учебной и профессиональной сфере с учетом интенсивной цифровизации общества.

Программа составлена в соответствии с требованиями Федерального государственного образовательного стандарта высшего образования по направлению подготовки 08.03.01 Строительство.

Дисциплина относится к обязательной части Блока 1 «Дисциплины (модули)» основной профессиональной образовательной программы «Геотехническое и подземное строительство». Дисциплина является обязательной для изучения.

2. Перечень планируемых результатов обучения по дисциплине, соотнесенных с планируемыми результатами освоения образовательной программы

Код и наименование компетенции (результат освоения)	Код и наименование индикатора достижения компетенции
УК-3. Способен осуществлять социальное взаимодействие и реализовывать свою роль в команде	УК-3.1 Восприятие целей и функций команды, идентификация ролей членов команды и собственной роли в ней УК-3.2 Установление контакта в процессе межличностного взаимодействия, самопрезентация УК-3.3 Выбор способа взаимодействия при личном и групповом общении, преодоление конфликтных ситуаций при выполнении профессиональных задач
УК-4. Способен осуществлять деловую коммуникацию в устной и письменной формах на государственном языке Российской Федерации и иностранном(ых) языке(ах)	УК-4.4 Использование различных цифровых средств, позволяющих во взаимодействии с другими людьми достигать поставленных целей
УК-5. Способен воспринимать межкультурное разнообразие общества в социально-историческом, этническом и философском контекстах	УК-5.4 Идентификация собственной личности в условиях культурного разнообразия
УК-6. Способен управлять своим временем, выстраивать и реализовывать траекторию саморазвития на основе принципов образования в течение всей жизни	УК-6.1 Формулирование целей личного и профессионального развития, условий их достижения с учетом личностных и временных ресурсов (в том числе с использованием цифровых средств) УК-6.2 Самооценка уровня развития в различных сферах жизнедеятельности, определение путей саморазвития УК-6.3 Выбор приоритетов профессионального роста, выбор направлений и способов совершенствования собственной деятельности на основе требований рынка труда к личностным и профессиональным навыкам
Код и наименование индикатора достижения компетенции	Наименование показателя оценивания (результата обучения по дисциплине)
УК-3.1 Восприятие целей и функций команды, идентификация ролей членов команды и собственной роли в ней	Знает характеристики команды как особой социальной группы Знает отличие функциональных и командных ролей Имеет навыки (начального уровня) идентификации роли членов команды и собственной роли в ней

Код и наименование индикатора достижения компетенции	Наименование показателя оценивания (результата обучения по дисциплине)
	Имеет навык (начального уровня) выполнения работы в мини-группе (команде)
УК-3.2 Установление контакта в процессе межличностного взаимодействия, самопрезентация	Знает вербальные и невербальные средства установления контакта Знает особенности репрезентативных систем человека Имеет навыки (начального уровня) самопрезентации Имеет навыки (начального уровня) распознавать эмоциональное состояние человека по вербальным и невербальным признакам Имеет навык (начального уровня) коммуникативного ролевого поведения
УК-3.3 Выбор способа взаимодействия при личном и групповом общении, преодоление конфликтных ситуаций при выполнении профессиональных задач	Знает причины появления и способы преодоления коммуникативных барьеров Знает причины, виды и способы разрешения конфликтных ситуаций Знает виды и формы социального контроля Имеет навыки (начального уровня) анализа конфликтных ситуаций Имеет навыки (начального уровня) распознавания коммуникативных барьеров
УК-4.4 Использование различных цифровых средств, позволяющих во взаимодействии с другими людьми достигать поставленных целей	Знает как изменяются различные стороны общения при переходе в интернет-среду Знает как личная страница в соцсетях влияет на профессиональный образ Имеет навыки (начального уровня) использования цифровых инструментов для организации и проведения исследования социальных проблем профессиональной деятельности Имеет навыки (начального уровня) взаимодействия с другими людьми с использованием цифровых средств
УК-5.4 Идентификация собственной личности в условиях культурного разнообразия	Знает виды и характеристики социальных групп Знает причины сложности идентификации себя в условиях культурного разнообразия Имеет навыки (начального уровня) идентифицировать себя как представителя культурной группы
УК-6.1 Формулирование целей личностного и профессионального развития, условий их достижения с учетом личностных и временных ресурсов (в том числе с использованием цифровых средств)	Знает правила целеполагания Знает виды личностных ресурсов и ограничений Имеет навыки (начального уровня) формулирования целей, в том числе для саморазвития и самообразования Имеет навыки (начального уровня) организации обучения в соответствии с индивидуальным стилем деятельности Имеет навыки (начального уровня) использования цифровых средств для контроля личностных и временных ресурсов
УК-6.2 Самооценка уровня развития в различных сферах жизнедеятельности, определение путей саморазвития	Знает способы самооценки уровня развития в различных сферах жизнедеятельности Знает виды и уровни профессиональной мотивации Имеет навыки (начального уровня) формулирования рекомендаций для саморазвития
УК-6.3 Выбор приоритетов профессионального роста, выбор направлений и способов совершенствования собственной деятельности на основе требований рынка труда к личностным и профессиональным навыкам	Знает требования современного рынка труда к специалистам строительной отрасли Знает способы интеграции молодого специалиста в профессиональное сообщество и профессиональную деятельность Знает каналы социальной и профессиональной мобильности Знает причины и последствия трудовой миграции

Код и наименование индикатора достижения компетенции	Наименование показателя оценивания (результата обучения по дисциплине)
	Имеет навыки (начального уровня) планирования собственной карьеры

Информация о формировании и контроле результатов обучения представлена в Фонде оценочных средств (Приложение 1).

3. Трудоёмкость дисциплины и видов учебных занятий по дисциплине

Общая трудоёмкость дисциплины составляет 3 зачетных единицы (108 академических часов). (1 зачетная единица соответствует 36 академическим часам)

Видами учебных занятий и работы обучающегося по дисциплине могут являться.

Обозначение	Виды учебных занятий и работы обучающегося
Л	Лекции
ЛР	Лабораторные работы
ПЗ	Практические занятия
КоП	Компьютерный практикум
КРП	Групповые и индивидуальные консультации по курсовым работам (курсовым проектам)
СР	Самостоятельная работа обучающегося в период теоретического обучения
Контроль	Самостоятельная работа обучающегося и контактная работа обучающегося с преподавателем в период промежуточной аттестации

Структура дисциплины:

Форма обучения – очная

№	Наименование раздела дисциплины	Семестр	Количество часов по видам учебных занятий и работы обучающегося							Формы промежуточной аттестации, текущего контроля успеваемости*
			Л	ЛР	ПЗ	КоП	КРП	СР	Контроль	
	Субъект социально-психологического пространства									Контрольная работа (р.1) Домашнее задание (р. 2)
	Организация социального пространства профессиональной деятельности									
	Итого за семестр									<i>Зачет</i>

* - реферат, контрольная работа, расчетно-графическая работа, домашнее задание

4. Содержание дисциплины, структурированное по видам учебных занятий и разделам

При проведении аудиторных учебных занятий предусмотрено проведение текущего контроля успеваемости:

- в рамках практических занятий предусмотрено выполнение обучающимися контрольной работы.

4.1. Лекции

№	Наименование	Тема и содержание занятия
---	--------------	---------------------------

	раздела дисциплины	
1	Субъект социально-психологического пространства	Введение в учебный курс. Организация социально-психологического пространства Взаимодействие субъектов, как способ организации социального пространства. Структура социального пространства. Социальный контроль.
		Субъект социального взаимодействия Формирование индивидуально-личностных характеристик субъекта взаимодействия как результат его взаимодействия с внешней и внутренней средой. Личностные ресурсы и ограничения. Мотивация.
		Установление контакта в межличностном взаимодействии Особенности социальной перцепции. Репрезентативные системы. Вербальные и невербальные средства установления контакта. Изменение различных сторон общения при переходе в интернет-среду. Цифровой профессиональный образ в виртуальном пространстве
		Социально-культурная идентичность субъекта Культурное многообразие современного социального пространства. Способы и сложности идентификации себя в поликультурном обществе
		Барьеры, разногласия и конфликты в профессиональном взаимодействии Причины возникновения коммуникативных барьеров и способы их преодоления. Причины, виды и способы разрешения конфликтных ситуаций в межличностном и профессиональном взаимодействии
2	Организация социального пространства профессиональной деятельности	Социальное пространство строительной отрасли Требования современного рынка труда к специалистам строительной отрасли. Каналы социальной и профессиональной мобильности. Причины и последствия трудовой миграции
		Группы и команды в организации Социальные группы в организации. Команда как особая социальная группа. Функциональные и командные роли.
		Построение профессиональной карьеры Целеполагание. Векторы построения карьеры. Способы интеграции молодого специалиста в профессиональное сообщество и профессиональную деятельность

4.2. Лабораторные работы

Не предусмотрено учебным планом

4.3. Практические занятия

№	Наименование раздела дисциплины	Тема и содержание занятия
1	Субъект социально-психологического пространства	Социально-психологическое пространство Организация социального образовательного пространства. Индивидуальный стиль организации обучения и деятельности.
		Субъект взаимодействия: личностная компетентность Самооценка уровня развития в различных сферах жизнедеятельности. Составление рекомендаций для саморазвития.
		Субъект взаимодействия: личностные ресурсы

		<p>Самодиагностика и управление личностными ресурсами. Цифровые средства для контроля личностных и временных ресурсов</p> <p>Субъект взаимодействия: социальная компетентность Социальная компетентность. Распознавание эмоционального состояния человека по вербальным и невербальным признакам</p> <p>Установление контакта в межличностном взаимодействии: социальная перцепция Управление социальной перцепцией. Репрезентативные системы. Взаимодействие с другими людьми с использованием цифровых средств</p> <p>Установление контакта в межличностном взаимодействии: самопрезентация Тренинг самопрезентации. Контрольная работа</p> <p>Установление контакта в межличностном взаимодействии: речевое воздействие Коммуникативный тренинг. Отработка коммуникативного ролевого поведения</p> <p>Социально культурная идентичность Культурное многообразие социального пространства. Идентификация себя как представителя культурной группы</p> <p>Барьеры в профессиональном взаимодействии Установки и стереотипы. Ролевые ожидания. Коммуникативные барьеры и их преодоление.</p> <p>Конфликты в профессиональном взаимодействии Анализ конфликтных ситуаций. Управление конфликтом. Определение адекватного способа преодоления конфликта.</p>
2	Организация социального пространства профессиональной деятельности	<p>Социальное пространство строительной отрасли Организация проведения исследования социальных проблем городского пространства, строительного образования и строительной отрасли. Цифровые инструменты для организации и проведения исследования</p> <p>Группы и команды в организации: социальные группы Тренинг группового взаимодействия.</p> <p>Группы и команды в организации: команды Идентификация роли членов команды и собственной роли в ней. Диагностика особенностей взаимодействия в команде</p> <p>Группы и команды в организации: презентация работы Тренинг групповой презентации.</p> <p>Построение карьеры: целеполагание Инструменты целеполагания. Личные и профессиональные цели.</p> <p>Построение карьеры: индивидуальный стиль деятельности Планирование собственной карьеры с учетом личностных ресурсов и современных требований рынка труда к выпускникам вузов</p>

4.4. Компьютерные практикумы

Не предусмотрено учебным планом.

4.5. Групповые и индивидуальные консультации по курсовым работам (курсовым проектам)

Не предусмотрено учебным планом.

4.6 Самостоятельная работа обучающегося в период теоретического обучения

Самостоятельная работа обучающегося в период теоретического обучения включает в себя:

- самостоятельную подготовку к учебным занятиям, включая подготовку к аудиторным формам текущего контроля успеваемости;
- выполнение домашнего задания;
- самостоятельную подготовку к промежуточной аттестации.

В таблице указаны темы для самостоятельного изучения обучающимся:

№	Наименование раздела дисциплины	Темы для самостоятельного изучения
	Субъект социально-психологического пространства	Социальная стратификация общества. Социальные роли и статусы. Психофизиологические особенности личности и их проявление при взаимодействии. Цифровой образ как средство идентификации в мире культурного многообразия. Типы конфликтов и их влияние на эффективность взаимодействия.
	Организация социального пространства профессиональной деятельности	Современные проблемы строительной отрасли. Рынок труда инвестиционно-строительной сферы. Непрерывное образование как способ повышения конкурентоспособности на рынке труда. Организация работы интернациональных команд. Этапы развития карьеры и интеграции в профессиональное сообщество.

4.7 Самостоятельная работа обучающегося и контактная работа обучающегося с преподавателем в период промежуточной аттестации

Работа обучающегося в период промежуточной аттестации включает в себя подготовку к формам промежуточной аттестации (к зачёту), а также саму промежуточную аттестацию.

5. Оценочные материалы по дисциплине

Фонд оценочных средств по дисциплине приведён в Приложении 1 к рабочей программе дисциплины.

Оценочные средства для проведения промежуточной аттестации, а также текущего контроля по дисциплине хранятся на кафедре (структурном подразделении), ответственной за преподавание данной дисциплины.

6. Учебно-методическое и материально-техническое обеспечение дисциплины

Основные принципы осуществления учебной работы обучающихся изложены в локальных нормативных актах, определяющих порядок организации контактной работы и порядок самостоятельной работы обучающихся. Организация учебной работы обучающихся на аудиторных учебных занятиях осуществляется в соответствии с п. 3.

6.1 Перечень учебных изданий и учебно-методических материалов для освоения дисциплины

Для освоения дисциплины обучающийся может использовать учебные издания и учебно-методические материалы, имеющиеся в научно-технической библиотеке НИУ МГСУ и/или размещённые в Электронных библиотечных системах.

Актуальный перечень учебных изданий и учебно-методических материалов представлен в Приложении 2 к рабочей программе дисциплины.

6.2 Перечень профессиональных баз данных и информационных справочных систем

При осуществлении образовательного процесса по дисциплине используются профессиональные базы данных и информационных справочных систем, перечень которых указан в Приложении 3 к рабочей программе дисциплины.

6.3 Перечень материально-технического, программного обеспечения освоения дисциплины

Учебные занятия по дисциплине проводятся в помещениях, оснащенных соответствующим оборудованием и программным обеспечением.

Перечень материально-технического и программного обеспечения дисциплины приведен в Приложении 4 к рабочей программе дисциплины.

Шифр	Наименование дисциплины
Б1.О.07	Социальное взаимодействие в отрасли

Код направления подготовки / специальности	
Направление подготовки / специальность	Строительство
Наименование (я) ОПОП (направленность / профиль)	Геотехническое и подземное строительство
Год начала реализации ОПОП	
Уровень образования	бакалавриат
Форма обучения	очная
Год разработки/обновления	

ФОНД ОЦЕНОЧНЫХ СРЕДСТВ

1. Описание показателей и критериев оценивания компетенций, описание шкал оценивания

Оценивание формирования компетенций производится на основе показателей оценивания, указанных в п.2. рабочей программы и в п.1.1 ФОС.

Связь компетенций, индикаторов достижения компетенций и показателей оценивания приведена в п.2 рабочей программы.

1.1. Описание формирования и контроля показателей оценивания

Оценивание уровня освоения обучающимся компетенций осуществляется с помощью форм промежуточной аттестации и текущего контроля. Формы промежуточной аттестации и текущего контроля успеваемости по дисциплине, с помощью которых производится оценивание, указаны в учебном плане и в п.3 рабочей программы.

В таблице приведена информация о формировании результатов обучения по дисциплине разделами дисциплины, а также о контроле показателей оценивания компетенций формами оценивания.

Наименование показателя оценивания (результата обучения по дисциплине)	Номера разделов дисциплины	Формы оценивания (формы промежуточной аттестации, текущего контроля успеваемости)
Знает характеристики команды как особой социальной группы	2	зачет
Знает отличие функциональных и командных ролей		зачет
Имеет навыки (начального уровня) идентификации роли членов команды и собственной роли в ней		зачет
Имеет навык (начального уровня) выполнения работы в мини-группе (команде)		домашнее задание
Знает вербальные и невербальные средства установления контакта		зачет
Знает особенности репрезентативных систем человека		зачет
Имеет навыки (начального уровня) самопрезентации		контрольная работа
Имеет навыки (начального уровня) распознавать эмоциональное состояние человека по вербальным и невербальным признакам		зачет

Имеет навык (начального уровня) коммуникативного ролевого поведения		зачет
Знает причины появления и способы преодоления коммуникативных барьеров		зачет
Знает причины, виды и способы разрешения конфликтных ситуаций		зачет
Знает виды и формы социального контроля		зачет
Имеет навыки (начального уровня) анализа конфликтных ситуаций		зачет
Имеет навыки (начального уровня) распознавания коммуникативных барьеров		зачет
Знает , как изменяются различные стороны общения при переходе в интернет-среду		зачет
Знает как личная страница в соцсетях влияет на профессиональный образ		зачет
Имеет навыки (начального уровня) использования цифровых инструментов для организации и проведения исследования социальных проблем профессиональной деятельности		домашнее задание
Имеет навыки (начального уровня) взаимодействия с другими людьми с использованием цифровых средств		зачет
Знает виды и характеристики социальных групп		зачет
Знает причины сложности идентификации себя в условиях культурного разнообразия		зачет
Имеет навыки (начального уровня) идентифицировать себя как представителя культурной группы		зачет
Знает правила целеполагания		зачет
Знает виды личностных ресурсов и ограничений		зачет
Имеет навыки (начального уровня) формулирования целей, в том числе для саморазвития и самообразования		зачет
Имеет навыки (начального уровня) организации обучения в соответствии с индивидуальным стилем деятельности		зачет
Имеет навыки (начального уровня) использования цифровых средств для контроля личностных и временных ресурсов		зачет
Знает способы самооценки уровня развития в различных сферах жизнедеятельности		зачет
Знает виды и уровни профессиональной мотивации		зачет
Имеет навыки (начального уровня) формулирования рекомендаций для саморазвития		зачет
Знает требования современного рынка труда к специалистам строительной отрасли		зачет
Знает способы интеграции молодого специалиста в профессиональное сообщество и профессиональную деятельность		зачет
Знает каналы социальной и профессиональной мобильности		зачет
Знает причины и последствия трудовой миграции		зачет
Имеет навыки (начального уровня) планирования собственной карьеры		зачет

1.2. Описание критериев оценивания компетенций и шкалы оценивания

При проведении промежуточной аттестации в форме зачёта используется шкала оценивания: «Не зачтено», «Зачтено».

Показателями оценивания являются знания и навыки обучающегося, полученные при изучении дисциплины.

Критериями оценивания достижения показателей являются:

Показатель оценивания	Критерий оценивания
Знания	Полнота ответов на проверочные вопросы
	Правильность ответов на вопросы
Навыки начального уровня	Навыки выбора методик выполнения заданий
	Навыки выполнения заданий различной сложности
	Навыки анализа результатов выполнения заданий

2. Типовые контрольные задания для оценивания формирования компетенций

2.1. Промежуточная аттестация

2.1.1. Промежуточная аттестация в форме экзамена, дифференцированного зачета (зачета с оценкой), зачета

Формы промежуточной аттестации:

Промежуточная аттестация проводится в форме зачёта в 3 семестре.

Перечень типовых примерных вопросов/заданий для проведения зачёта в 3 семестре (очная форма обучения):

№	Наименование раздела дисциплины	Типовые вопросы/задания
1.	Субъект социально-психологического пространства	<p>Вопросы:</p> <ol style="list-style-type: none"> 1. Вербальные и невербальные средства установления контакта 2. Особенности репрезентативных систем человека 3. Причины появления и способы преодоления коммуникативных барьеров 4. Причины, виды и способы разрешения конфликтных ситуаций 5. Виды и формы социального контроля 6. Изменение различных сторон общения при переходе в интернет-среду 7. Влияние личной страницы в соцсетях на профессиональный образ 8. Причины сложности идентификации себя в условиях культурного разнообразия 9. Виды личностных ресурсов и ограничений 10. Способы самооценки уровня развития в различных сферах жизнедеятельности 11. Виды и уровни профессиональной мотивации 12. Сформулируйте рекомендации для развития предложенных личностных качеств <p>Задания:</p> <ol style="list-style-type: none"> 1. Определите эмоциональное состояние человека по вербальным и невербальным признакам 2. Продемонстрируйте пример коммуникативного ролевого поведения 3. Проанализируйте предложенную конфликтную ситуацию 4. Приведите пример взаимодействия с другими людьми с использованием цифровых средств 5. Презентуйте себя как представителя культурной группы 6. Определите индивидуальный стиль деятельности (обучения) в предложенной ситуации

		7. Приведите примеры использования цифровых средств для контроля личностных и временных ресурсов
	Организация социального пространства профессиональной деятельности	<p>Вопросы:</p> <ol style="list-style-type: none"> 1. Виды и характеристики социальных групп 2. Характеристика команды, как особой социальной группы 3. Отличие функциональных и командных ролей 4. Правила целеполагания 5. Требования современного рынка труда к специалистам строительной отрасли 6. Способы интеграции молодого специалиста в профессиональное сообщество и профессиональную деятельность 7. Каналы социальной и профессиональной мобильности 8. Причины и последствия трудовой миграции <p>Задания:</p> <ol style="list-style-type: none"> 1. Определите роли членов команды на основе их описания 2. Сформулируйте цели для саморазвития и самообразования 3. Напишите план (дорожную карту) собственной карьеры

2.1.2. Промежуточная аттестация в форме защиты курсовой работы (курсового проекта)

Промежуточная аттестация в форме защиты курсовой работы/курсового проекта не проводится.

2.2. Текущий контроль

Перечень форм текущего контроля:

- Контрольная работа;
- Домашнее задание.

2.2.2. Типовые контрольные задания форм текущего контроля

Контрольная работа по теме: «Профессиональная самопрезентация»

Перечень типовых вопросов.

Представление (кто, откуда)

2. Профессиональные цели: стратегические и тактические
3. Личностные ресурсы, которые можно использовать для достижения цели.
4. Ограничения и недостатки.
5. Возможные риски и способы их минимизации.
6. Интересы, помимо профессиональных.

Типовые варианты выполнения задания.

Вариант 1. Контрольная работа проводится в виде устного ответа обучающегося во время аудиторного занятия.

Вариант 2. Контрольная работа выполняется в форме видеозаписи устного выступления. Предоставляется на проверку путем размещения в ЛКС или на образовательном портале.

Домашнее задание по теме «Социальные проблемы городского пространства, строительного образования и строительной отрасли».

Перечень типовых тем:

1. Стереотипы работодателей о профессиональных возможностях выпускников вуза.

2. Организация студентами вуза своей учебной и профессиональной деятельности.
 3. Студенческое портфолио в образовательной и профессиональной деятельности.
 4. Карьерные стратегии студентов.
 5. Отношение к работающим инвалидам и людям с ограниченными возможностями.
- Отношения в группе с представителями различных культур.
7. Проблемы межличностного взаимодействия в строительной сфере.
- Личностные ресурсы в личностном и профессиональном саморазвитии.
9. Использование личностных ресурсов в процессе получения высшего образования.
 10. Рынок труда строительной отрасли: основные проблемы.
 11. Требования рынка труда к личностным и профессиональным навыкам.
 12. Профессиональное самоопределение студентов.
 13. Возможности реформирования строительной отрасли: мнение студентов.
 14. Образовательные системы и развитие личности студента.
 15. Цифровые технологии и люди разных поколений
 16. Цифровые технологии в строительной отрасли: проблемы и перспективы использования
 17. Отношение населения к технологиям умного дома
 18. Использование цифровых сервисов и возможностей жителями умного города
 19. Опыт онлайн взаимодействия студентов с государственными организациями (ФНС, МФЦ, МВД)
 20. Перспективы искусственного интеллекта в образовании и строительной отрасли

Типовые варианты выполнения задания.

Вариант 1. Домашнее задание выполняется в виде социологического исследования (групповая работа).

Перечень работ:

- 1) разработка программы исследования (изучение литературы и других информационных источников, выделение социально-психологической проблемы)
- 2) написание методологической части в Google-документах (описание проблемной ситуации, формулировка проблемы, оформление методологического аппарата и программы исследования, написание отчета)
- 3) проведение опроса и обработка результатов с помощью Google-формы (разработка анкеты, сбор эмпирических данных, анализ результатов),
- 4) оформление результатов в Google-презентации (оформление результатов работы, презентация и защита).

Подготовленная для защиты презентация, отчет в формате .pdf и таблицы с результатами в формате .excel а также ссылки на цифровые ресурсы, использованные командой для организации совместной работы размещаются в портфолио ЛКС.

Вариант 2. Домашнее задание выполняется в виде эссе (индивидуальная работа).

Требования к выполнению:

Объем работы 1-2 стр. В работе необходимы ссылки на 1 научную статью и 1 художественное произведение (книга, фильм, картина и т.п.). Необходима самостоятельная проверка работы на заимствование с помощью сервиса antiplagiat.ru. (допустимо не более 50% заимствований)

3. Методические материалы, определяющие процедуры оценивания

Процедура проведения промежуточной аттестации и текущего контроля успеваемости регламентируется локальным нормативным актом, определяющим порядок осуществления текущего контроля успеваемости и промежуточной аттестации обучающихся.

3.1. Процедура оценивания при проведении промежуточной аттестации обучающихся по дисциплине в форме экзамена и/или дифференцированного зачета (зачета с оценкой)

Промежуточная аттестация по дисциплине в форме экзамена/дифференцированного зачёта (зачета с оценкой) не проводится.

3.2. Процедура оценивания при проведении промежуточной аттестации обучающихся по дисциплине в форме зачета

Промежуточная аттестация по дисциплине в форме зачёта проводится в 3 семестре (очная форма). Для оценивания знаний и навыков используются критерии и шкала, указанные п.1.2.

Ниже приведены правила оценивания формирования компетенций по показателю оценивания «Знания».

Критерий оценивания	Уровень освоения и оценка	
	Не зачтено	Зачтено
Полнота ответов на проверочные вопросы	Не даёт ответы на большинство вопросов	Даёт ответы на большинство вопросов
Правильность ответов на вопросы	Допускает грубые ошибки при изложении ответа на вопрос	Не допускает ошибок при изложении ответа на вопрос

Ниже приведены правила оценивания формирования компетенций по показателю оценивания «Навыки начального уровня».

Критерий оценивания	Уровень освоения и оценка	
	Не зачтено	Зачтено
Навыки выбора методик выполнения заданий	Не может выбрать методику выполнения заданий	Может выбрать методику выполнения заданий
Навыки выполнения заданий различной сложности	Не имеет навыков выполнения учебных заданий	Имеет навыки выполнения учебных заданий
Навыки анализа результатов выполнения заданий	Делает некорректные выводы	Делает корректные выводы

3.3. Процедура оценивания при проведении промежуточной аттестации обучающихся по дисциплине в форме защиты курсовой работы (курсового проекта)

Промежуточная аттестация по дисциплине в форме защиты курсовой работы/курсового проекта не проводится.

Шифр	Наименование дисциплины
Б1.О.07	Социальное взаимодействие в отрасли

Код направления подготовки / специальности	
Направление подготовки / специальность	Строительство
Наименование (я) ОПОП (направленность / профиль)	Геотехническое и подземное строительство
Год начала реализации ОПОП	
Уровень образования	бакалавриат
Форма обучения	очная
Год разработки/обновления	

Перечень учебных изданий и учебно-методических материалов

Печатные учебные издания в НТБ НИУ МГСУ:

№ п/п	Автор, название, место издания, издательство, год издания, количество страниц	Количество экземпляров в библиотеке НИУ МГСУ
1.	Багдасарьян, Н. Г. Социология [Текст]: учебник и практикум для академического бакалавриата / Н. Г. Багдасарьян, М. А. Козлова, Н. Р. Шушанян ; под ред.: Н. Г. Багдасарьян ; Высшая школа экономики. - 2-е изд., перераб. и доп. - Москва : Юрайт, 2016. - 448 с.	150

Электронные учебные издания в электронно-библиотечных системах (ЭБС):

№ п/п	Автор, название, место издания, год издания, количество страниц	Ссылка на учебное издание в ЭБС
1	Социальное взаимодействие в учебной и профессиональной деятельности : учебное пособие / А. Д. Ишков, Н. Г. Милорадова, Е. В. Романова, Е. А. Шныренков ; под редакцией Н. Г. Милорадова. — Москва : Московский государственный строительный университет, Ай Пи Эр Медиа, ЭБС АСВ, 2017. — 129 с. — ISBN 978-5-7264-1445-4. — Текст : электронный // Цифровой образовательный ресурс IPR SMART : [сайт].	
2	Булатова, Е. А. Психология социального взаимодействия : учебное пособие / Е. А. Булатова, Н. А. Зиминова, С. М. Зинина. — Нижний Новгород : Нижегородский государственный архитектурно-строительный университет, ЭБС АСВ, 2017. — 215 с. — ISBN 978-5-528-00199-9. — Текст : электронный // Цифровой образовательный ресурс IPR SMART : [сайт].	

3.	Белая, Е. Н. Межкультурная коммуникация. Поиски эффективного пути : учебное пособие / Е. Н. Белая. — Омск : Омский государственный университет им. Ф.М. Достоевского, 2016. — 312 с. — ISBN 978-5-7779-1974-8. — Текст : электронный // Цифровой образовательный ресурс IPR SMART : [сайт].	
4	Козлова, О. П. Карьера инженера. Формируем soft skills : учебно-методическое пособие / О. П. Козлова, А. Н. Столбченко. — Новосибирск : Новосибирский государственный технический университет, 2018. — 152 с. — ISBN 978-5-7782-3491-8. — Текст : электронный // Цифровой образовательный ресурс IPR SMART : [сайт].	https://www.iprbookshop.ru/91218.html
5	Гендина, Н. И. Информационная культура личности: технология продуктивной интеллектуальной работы с информацией в условиях интернет-среды. В 2 томах. Т.2 : учебное пособие / Н. И. Гендина, Е. В. Косолапова, Л. Н. Рябцева ; под редакцией Н. И. Гендиной. — Кемерово : Кемеровский государственный институт культуры, 2020. — 309 с. — ISBN 978-5-8154-0518-9, 978-5-8154-0520-2 (т.2). — Текст : электронный // Цифровой образовательный ресурс IPR SMART : [сайт].	https://www.iprbookshop.ru/108554.html

Шифр	Наименование дисциплины
Б1.О.07	Социальное взаимодействие в отрасли

Код направления подготовки / специальности	
Направление подготовки / специальность	Строительство
Наименование (я) ОПОП (направленность / профиль)	Геотехническое и подземное строительство
Год начала реализации ОПОП	
Уровень образования	бакалавриат
Форма обучения	очная
Год разработки/обновления	

Перечень профессиональных баз данных и информационных справочных систем

Наименование	Электронный адрес ресурса
«Российское образование» - федеральный портал	
Научная электронная библиотека	
Электронная библиотечная система IPRbooks	
Федеральная университетская компьютерная сеть России	
Информационная система "Единое окно доступа к образовательным ресурсам"	
Научно-технический журнал по строительству и архитектуре «Вестник МГСУ»	
Научно-техническая библиотека НИУ МГСУ	
Система проверки текстов на плагиат «Антиплагиат»	

Шифр	Наименование дисциплины
Б1.О.07	Социальное взаимодействие в отрасли

Код направления подготовки / специальности	
Направление подготовки / специальность	Строительство
Наименование (я) ОПОП (направленность / профиль)	Геотехническое и подземное строительство
Год начала реализации ОПОП	
Уровень образования	бакалавриат
Форма обучения	очная
Год разработки/обновления	

Материально-техническое и программное обеспечение дисциплины

Наименование специальных помещений и помещений для самостоятельной работы	Оснащенность специальных помещений и помещений для самостоятельной работы	Перечень лицензионного программного обеспечения. Реквизиты подтверждающего документа
Учебные аудитории для проведения учебных занятий, текущего контроля и промежуточной аттестации	Рабочее место преподавателя, рабочие места обучающихся	
<p>Помещение для самостоятельной работы обучающихся</p> <p>Ауд. 41 НТБ на 80 посадочных мест (рабочее место библиотекаря, рабочие места обучающихся)</p>	<p>ИБП GE VH Series VH 700 Источник бесперебойного питания РИП-12 (2 шт.) Компьютер/ТИП №5 (2 шт.) Компьютер Тип № 1 (6 шт.) Контрольно-пусковой блок С2000-КПБ (26 шт.) Монитор / Samsung 21,5" S22C200B (80 шт.) Плоттер / HP DJ T770 Прибор приемно-контрольный С2000-АСПТ (2 шт.) Принтер / HP LaserJet P2015</p> <p>Принтер /Тип № 4 н/т Принтер HP LJ Pro 400</p> <p>Системный блок / Kraftway Credo тип 4 (79 шт.) Электронное табло</p>	<p>Adobe Acrobat Reader DC (ПО предоставляется бесплатно на условиях</p> <p>Adobe Flash Player (ПО предоставляется бесплатно на условиях</p> <p>APM Civil Engineering (Договор № 109/9.13_АО НИУ от 09.12.13 (НИУ-</p> <p>ArcGIS Desktop (Договор передачи с ЕСПИ СНГ 31 лицензии от 27.01.2016) (Б\Д; Веб-кабинет или подписка;</p> <p>AutoCAD [2018] (Б\Д; Веб-кабинет или подписка; OpenLicense) AutoCAD [2020] (Б\Д; Веб-кабинет или подписка; OpenLicense) Autodesk Revit [2018] (Б\Д; Веб-кабинет или подписка; OpenLicense) Autodesk Revit [2020] (Б\Д; Веб-кабинет или подписка; OpenLicense) CorelDRAW [GSX5;55] (Договор № 292/10.11- АО НИУ от 28.11.2011 (НИУ-11)) eLearnBrowser [1.3] (Договор ГМЛ-Л-16/03-846 от 30.03.2016) Google Chrome (ПО предоставляется бесплатно на условиях OpLic)</p>

		<p>(ПО предоставляется бесплатно на условиях OpLic) Mathcad [Edu.Prime;3;30] (Договор №109/9.13_АО НИУ от 09.12.13 (НИУ-))</p> <p>Mathworks Matlab [R2008a;100] (Договор 089/08-ОК(ИОП) от)</p> <p>Mozilla Firefox (ПО предоставляется бесплатно на условиях OpLic) MS Access [2013;Im] (OpenLicense; Подписка Azure Dev Tools; БД; Веб-кабинет) MS ProjectPro [2013;ImX] (OpenLicense; Подписка Azure Dev Tools; БД; Веб-кабинет) MS VisioPro [2013;ADT] (OpenLicense; Подписка Azure Dev Tools; БД; Веб-кабинет) Pro [ADT] (OpenLicense; Подписка Azure Dev Tools; БД; Веб-кабинет) nanoCAD СПДС Стройплощадка (Договор бесплатной передачи / партнерство) PascalABC [3.2.0.1311] (ПО предоставляется бесплатно на условиях)</p> <p>Visual Studio Ent [2015;Imx] (OpenLicense; Подписка Azure Dev Tools; БД; Веб-кабинет) Visual Studio Expr [2008;ImX] (OpenLicense; Подписка Azure Dev Tools; БД; Веб-кабинет) WinPro 7 [ADT] (OpenLicense; Подписка Azure Dev Tools; БД; Веб-кабинет) Компас-3D V14 АЕС (Договор № 109/9.13_АО НИУ от 09.12.13 (НИУ-))</p> <p>ПК ЛИРА-САПР [2013] (Договор № 109/9.13_АО НИУ от 09.12.13 (НИУ-))</p>
<p>Помещение для самостоятельной работы обучающихся</p> <p>Ауд. 59 НТБ на 5 посадочных мест, оборудованных компьютерами (рабочее место библиотекаря, рабочие места обучающихся, рабочее место для лиц с ограниченными возможностями здоровья) Читальный зал на 52 посадочных места</p>	<p>Компьютер / ТИП №5 (4 шт.) Монитор Acer 17" AL1717 (4 шт.) Монитор Samsung 24"</p> <p>Системный блок Kraftway Credo KC36 2007 (4 шт.) Системный блок Kraftway Credo KC43 с KSS тип3 Принтер/HP LaserJet P2015</p> <p>Аудиторный стол для инвалидов-колясочников Видеоувеличитель /Ortelec</p> <p>Джойстик компьютерный беспроводной Клавиатура Clevo с большими кнопками и накладкой (беспроводная)</p>	<p>Google Chrome (ПО предоставляется бесплатно на условиях OpLic (не требуется)) Adobe Acrobat Reader DC (ПО предоставляется бесплатно на условиях OpLic (не требуется)) eLearnBrowser [1.3] (Договор ГМЛ-Л-16/03-846 от 30.03.2016) Mozilla Firefox (ПО предоставляется бесплатно на условиях OpLic (лицензия не требуется)) MS OfficeStd [2010; 300] (Договор № 162/10 - АО НИУ от 18.11.2010 (НИУ-))</p> <p>Adobe Acrobat Reader [11] (ПО предоставляется бесплатно на условиях OpLic (лицензия не требуется)) K-Lite Codec Pack (ПО предоставляется бесплатно на условиях OpLic (лицензия не требуется))</p>

	<p>Кнопка компьютерная выносная малая</p> <p>Кнопка компьютерная выносная малая (2 шт.)</p>	
<p>Помещение для самостоятельной работы обучающихся</p> <p>Ауд. 84 НТБ На 5 посадочных мест, оборудованных компьютерами (рабочее место библиотекаря, рабочие места обучающихся) Читальный зал на 52 посадочных места</p>	<p>Монитор Acer 17" AL1717 (5 шт.)</p> <p>Системный блок Kraftway KW17 2010 (5 шт.)</p>	<p>AutoCAD [2020] (БД; Веб-кабинет или подписка; OpenLicense)</p> <p>STARK [201W;20] (Договор № 089/08- ОК(ИОП) от 24.10.2008)</p> <p>MS OfficeStd [2010; 300] (Договор № 162/10 - АО НИУ от 18.11.2010 (НИУ - папоCAD СПДС Конструкции (Договор бесплатной передачи / партнерство)</p> <p>WinPro 7 [ADT] (OpenLicense; Подписка Azure Dev Tools; БД; Веб- кабинет)</p> <p>ПК ЛИРА-САПР [2013R5] (ПО предоставляется бесплатно на условиях OpLic (лицензия не требуется))</p>

Федеральное государственное бюджетное образовательное учреждение высшего образования
«НАЦИОНАЛЬНЫЙ ИССЛЕДОВАТЕЛЬСКИЙ МОСКОВСКИЙ ГОСУДАРСТВЕННЫЙ
СТРОИТЕЛЬНЫЙ УНИВЕРСИТЕТ»

РАБОЧАЯ ПРОГРАММА

Шифр	Наименование дисциплины
Б1.О.08	Высшая математика

Код направления подготовки / специальности	08.03.01
Направление подготовки / специальность	Строительство
Наименование ОПОП (направленность / профиль)	Геотехническое и подземное строительство
Год начала реализации ОПОП	2022
Уровень образования	бакалавриат
Форма обучения	очная
Год разработки/обновления	2022

Разработчики:

должность	ученая степень, ученое звание	ФИО
доцент	к.ф.-м.н., доцент	Петелина Вера Динэровна
доцент	к.ф.-м.н., доцент	Кириянова Людмила Владимировна
преподаватель		Проскурин Андрей Юрьевич

Рабочая программа дисциплины разработана и одобрена кафедрой (структурным подразделением) «Высшей Математики».

Рабочая программа утверждена методической комиссией по УГСН, протокол № 1 от «29» августа 2022 г.

1. Цель освоения дисциплины

Целью освоения дисциплины «Высшая математика» является формирование компетенций обучающегося в области математики.

Программа составлена в соответствии с требованиями Федерального государственного образовательного стандарта высшего образования по направлению подготовки 08.03.01 Строительство (уровень образования – бакалавриат).

Дисциплина относится к обязательной части, Блока 1 «Дисциплины (модули)» основных профессиональных образовательных программ по направлению подготовки 08.03.01 Строительство (уровень образования – бакалавриат). Дисциплина является обязательной к изучению.

2. Перечень планируемых результатов обучения по дисциплине, соотнесенных с планируемыми результатами освоения образовательной программы

Код и наименование компетенции (результат освоения)	Код и наименование индикатора достижения компетенции
ОПК-1. Способен решать задачи профессиональной деятельности на основе использования теоретических и практических основ естественных и технических наук, а также математического аппарата	ОПК-1.6 Решение инженерных задач с помощью математического аппарата векторной алгебры, аналитической геометрии
	ОПК-1.7 Решение уравнений, описывающих основные физические процессы, с применением методов линейной алгебры и математического анализа
	ОПК-1.8 Обработка расчетных и экспериментальных данных вероятностно-статистическими методами

Код и наименование индикатора достижения компетенции	Наименование показателя оценивания (результата обучения по дисциплине)
ОПК-1.6 Решение инженерных задач с помощью математического аппарата векторной алгебры, аналитической геометрии	Знает скалярное, векторное и смешанное произведения векторов и их приложения в геометрии и физике, прямые, плоскости, кривые линии, поверхности и способы их задания, координатный метод в аналитической геометрии, типы поверхностей 2-го порядка, которые используются в строительстве
	Имеет навыки начального уровня решения инженерных задач методами векторной алгебры и аналитической геометрии, описания геометрических объектов с помощью математического аппарата векторной алгебры и аналитической геометрии, используя координатный метод
ОПК-1.7 Решение уравнений, описывающих основные физические процессы, с применением методов линейной алгебры и математического анализа	Знает методы решения дифференциальных уравнений с разделяющимися переменными, однородных, линейных однородных, линейных неоднородных дифференциальных уравнений (метод вариации произвольных постоянных, метод неопределенных коэффициентов)
	Имеет навыки начального уровня решения задач физического и геометрического характера, приводящие к дифференциальным уравнениям, решения дифференциальных уравнений с разделяющимися переменными, однородных уравнений, линейных уравнений методом Бернулли, линейных неоднородных дифференциальных уравнений методом вариации произвольных постоянных, методом неопределенных коэффициентов
ОПК-1.8 Обработка расчетных и экспериментальных данных вероятностно-статистическими методами	Знает основные закономерности и соотношения, принципы теории вероятностей и математической статистики, основные теоремы теории вероятностей, законы распределения дискретных и непрерывных случайных величин, закон больших чисел и его применение, центральную предельную теорему и ее применение, вероятностные методы расчета надежности

Код и наименование индикатора достижения компетенции	Наименование показателя оценивания (результата обучения по дисциплине)
	Имеет навыки начального уровня вероятностного и статистического анализа расчетных и экспериментальных данных, полученных из общепрофессиональных и специальных дисциплин профессиональной направленности, первичной статистической обработки экспериментальных данных, составления вариационного ряда, группировки данных, нахождения числовых характеристик, построения гистограммы, анализа полученных результатов

Информация о формировании и контроле результатов обучения представлена в Фонде оценочных средств (Приложение 1).

3. Трудоемкость дисциплины и видов учебных занятий по дисциплине

Общая трудоемкость дисциплины составляет 10 зачётных единиц (360 академических часов). (1 зачетная единица соответствует 36 академическим часам)

Видами учебных занятий и работы обучающегося по дисциплине могут являться:

Обозначение	Виды учебных занятий и работы обучающегося
Л	Лекции
ЛР	Лабораторные работы
ПЗ	Практические занятия
КоП	Компьютерный практикум
КРП	Групповые и индивидуальные консультации по курсовым работам (курсовым проектам)
СР	Самостоятельная работа обучающегося в период теоретического обучения
К	Самостоятельная работа обучающегося и контактная работа обучающегося с преподавателем в период промежуточной аттестации

Структура дисциплины:

Форма обучения – очная

№	Наименование раздела дисциплины	Семестр	Количество часов по видам учебных занятий и работы обучающегося							Формы промежуточной аттестации, текущего контроля успеваемости
			Л	ЛР	ПЗ	КоП	КРП	СР	К	
1	Векторная алгебра и линейная алгебра. Аналитическая геометрия	1	8	-	20	-				Домашнее задание №1 (1 раздел) Домашнее задание №2 (2 раздел) Домашнее задание №3 (3 раздел) Контрольная работа №1 (2 раздел)
2	Введение в анализ. Дифференциальное исчисление функции одной и нескольких переменных	1	18	-	20	-	-	82	18	
3	Интегральное исчисление функции одной переменной	1	6	-	8	-				
	Итого:	1	32	-	48	-	-	82	18	Экзамен №1
4	Обыкновенные дифференциальные уравнения	2	8	-	18	8				Домашнее задание №4 (4 раздел) Контрольная работа №2 (4 раздел) Домашнее задание №5
5	Теория вероятностей и элементы математической	2	8	-	14	8		89	27	

№	Наименование раздела дисциплины	Семестр	Количество часов по видам учебных занятий и работы обучающегося							Формы промежуточной аттестации, текущего контроля успеваемости
			Л	ЛР	ПЗ	Коп	КРП	СР	К	
	статистики									(5 раздел) Домашнее задание №6 (5 раздел) Контрольные задания компьютерных практикумов (4, 5 раздел)
	Итого:	2	16	-	32	16	-	89	27	Экзамен №2
	Итого:	1,2	48	-	80	16	-	171	45	Экзамен №1, №2

4. Содержание дисциплины, структурированное по видам учебных занятий и разделам

При проведении аудиторных учебных занятий предусмотрено проведение текущего контроля успеваемости: контрольные работы, контрольные задания компьютерных практикумов.

4.1 Лекции

Форма обучения – очная

№	Наименование раздела дисциплины	Тема и содержание лекций
1	Векторная алгебра и линейная алгебра. Аналитическая геометрия	<p>1.1 Определители второго и третьего порядка и их свойства. Вычисление определителей третьего порядка разложением по строке (столбцу). Определители n-го порядка, их вычисление.</p> <p>1.2 Матрицы и действия над ними. Обратная матрица. Собственные числа и собственные векторы. Использование собственных чисел в матричном исчислении.</p> <p>1.3 Решение системы алгебраических линейных уравнений с помощью обратной матрицы, по формулам Крамера, методом Гаусса.</p> <p>1.4 Линейные операции над векторами и их свойства. Разложение вектора по базису. Векторы в прямоугольной системе координат.</p> <p>1.5 Скалярное, векторное и смешанное произведения векторов; их определения, основные свойства, способы вычисления и применения к решению геометрических и физических задач (задача о работе силы, о моменте силы).</p> <p>1.6 Прямая на плоскости (различные виды уравнений прямой). Взаимное расположение 2-х прямых.</p> <p>1.7 Уравнения плоскостей и их взаимное расположение. Прямая в пространстве. Вывод уравнений прямой.</p> <p>1.8 Кривые и поверхности 2-го порядка; их канонические уравнения и построение.</p>
2	Введение в анализ. Дифференциальное исчисление функции одной и нескольких переменных	<p>2.1 Функция одной переменной. Предел функции. Бесконечно малые и бесконечно большие функции. Понятие о сходимости числовой последовательности.</p> <p>2.2 Приращение функции. Непрерывность функции в точке и на интервале. Точки разрыва, их классификация.</p> <p>2.3 Производная функции, ее геометрический и механический смыслы. Правила дифференцирования. Параметрическое задание функции.</p> <p>2.4 Дифференциал функции, его геометрический смысл. Применение дифференциала в приближенных вычислениях.</p> <p>2.5 Основные теоремы дифференциального исчисления и их геометрическая иллюстрация. Правило Лопиталья.</p>

№	Наименование раздела дисциплины	Тема и содержание лекций
		<p>2.6 Возрастание и убывание функции на интервале. Экстремум, наибольшее и наименьшее значение функции одной переменной на интервале.</p> <p>2.7 Выпуклость, точки перегиба кривой. Асимптоты. Общая схема исследования функции одной переменной.</p> <p>2.8 Функция нескольких переменных, область определения. Предел функции двух переменных. Непрерывность функции в точке и в области. Частные производные; их геометрический смысл.</p> <p>2.9 Экстремум функции двух переменных. Нахождение наибольшего и наименьшего значений функции двух переменных в замкнутой ограниченной области.</p>
3	Интегральное исчисление функции одной переменной	<p>3.1 Первообразная. Теорема о разности первообразных, неопределенный интеграл. Методы интегрирования, использование таблиц интегралов.</p> <p>3.2 Задача о площади криволинейной трапеции, приводящая к понятию определенного интеграла по отрезку. Определенный интеграл по отрезку (определение, основные свойства).</p> <p>3.3 Вычисление определенного интеграла. Формула Ньютона-Лейбница. Несобственный интеграл, определение и вычисление.</p> <p>3.4 Приложения определенного интеграла в геометрии.</p> <p>3.5 Теоремы об оценке, о среднем, о дифференцировании интеграла с переменным верхним пределом.</p>
4	Обыкновенные дифференциальные уравнения	<p>4.1 Задачи, приводящие к дифференциальным уравнениям. Определение дифференциального уравнения, его порядка и решения. Задача Коши и теорема Коши для уравнений 1-го порядка. Общее и частное решения.</p> <p>4.2 Основные типы дифференциальных уравнений 1-го порядка. Дифференциальные уравнения высших порядков. Дифференциальные уравнения второго порядка. Задача Коши. Общее и частное решения.</p> <p>4.3 Дифференциальные уравнения второго порядка, допускающие понижение порядка, методы решения.</p> <p>4.4 Линейные дифференциальные уравнения n-го порядка. Фундаментальная система решений линейного однородного дифференциального уравнения.</p> <p>4.5 Теоремы о структуре общего решения линейного однородного и линейного неоднородного дифференциального уравнения.</p> <p>4.6 Линейные однородные дифференциальные уравнения с постоянными коэффициентами. Характеристическое уравнение. Комплексные числа и действия с ними. Нахождение фундаментальной системы решений.</p> <p>4.7 Методы решения линейных неоднородных дифференциальных уравнений (метод неопределенных коэффициентов, метод вариации произвольных постоянных).</p>
5	Теория вероятностей и элементы математической статистики	<p>5.1 Случайные события. Алгебра событий. Относительная частота. Классическое, геометрическое, аксиоматическое определения вероятности.</p> <p>5.2 Основные теоремы теории вероятностей. Зависимость и независимость событий. Надежность элемента. Надежность схем. Формула полной вероятности и формула Байеса.</p> <p>5.3 Схема Бернулли. Формула Бернулли. Локальная и интегральная формулы Муавра-Лапласа и их применение. Формула Пуассона.</p> <p>5.4 Дискретные и непрерывные случайные величины. Функция распределения, плотность вероятности и числовые характеристики (математическое ожидание, дисперсия, среднее квадратическое отклонение и их смысл).</p> <p>5.5 Обзор основных распределений (биномиальное, Пуассона, равномерное, показательное, нормальное распределения). Роль нормального распределения (примеры).</p> <p>5.6 Закон больших чисел и его применение. Понятие о центральной предельной теореме и ее применение.</p>

№	Наименование раздела дисциплины	Тема и содержание лекций
		<p>5.7 Предмет математической статистики. Генеральная совокупность и выборка. Статистический ряд, статистическая функция распределения, гистограмма. Точечные оценки параметров распределения по выборке (состоятельность, несмещенность оценки).</p> <p>5.8 Отыскание доверительных интервалов для математического ожидания и дисперсии нормально распределенной случайной величины.</p> <p>5.9 Обработка результатов измерений. Сглаживание экспериментальных зависимостей. Метод наименьших квадратов.</p>

4.2 Лабораторные работы

Учебным планом лабораторные работы не предусмотрены.

4.3 Практические занятия

Форма обучения – очная

№	Наименование раздела дисциплины	Тема и содержание занятия
1	Векторная алгебра и линейная алгебра. Аналитическая геометрия	<p>Определители второго и третьего порядка, вычисления, свойства. Миноры и алгебраические дополнения элементов. Разложение определителя по строке и по столбцу. Формулы Крамера.</p> <p>Матрицы. Операции над матрицами. Обратная матрица. Решение систем линейных уравнений с помощью обратной матрицы. Метод Гаусса.</p> <p>Векторы в прямоугольной системе координат; операции над векторами. Орт вектора, направляющие косинусы вектора, признак коллинеарности векторов. Деление отрезка в данном отношении.</p> <p>Скалярное, векторное и смешанное произведения векторов, определения, свойства, вычисление. Применение к решению геометрических и физических задач.</p> <p>Прямая на плоскости, различные виды уравнения прямой, взаимное расположение двух прямых, угол между ними.</p> <p>Плоскость и прямая в пространстве. Уравнение плоскости по точке и нормальному вектору. Различные виды уравнений прямой. Взаимное расположение плоскостей и прямых.</p>
2	Введение в анализ. Дифференциальное исчисление функции одной и нескольких переменных	<p>Методы вычисления пределов. Применение эквивалентных бесконечно малых. Непрерывность функции в точке. Исследование точек разрыва функции.</p> <p>Определение производной. Производная суммы, произведения и частного функций. Производная сложной функции, функции, заданной неявно и параметрически. Уравнения касательной и нормали к кривой в данной точке.</p> <p>Правило Лопиталя. Исследование функции по общей схеме: точки экстремума, точки перегиба, асимптоты.</p> <p>Область определения функции двух переменных. Частные производные первого порядка. Полный дифференциал. Частные производные функции, заданной неявно. Частные производные второго порядка.</p> <p>Экстремум функции двух переменных. Наибольшее и наименьшее значения функции, непрерывной в замкнутой ограниченной области.</p>
3	Интегральное исчисление функции одной переменной	<p>Методы интегрирования. Таблица интегралов. Подведение функции под знак дифференциала. Интегрирование тригонометрических функций. Интегрирование по частям. Интегрирование рациональных дробей. Замена переменных для интегралов, содержащих иррациональные функции.</p> <p>Формула Ньютона-Лейбница. Интегрирование по частям в определенном интеграле, замена переменной. Вычисление площади криволинейной трапеции, объема фигуры вращения, длины кривой.</p>

№	Наименование раздела дисциплины	Тема и содержание занятия
4	Обыкновенные дифференциальные уравнения	Задачи, приводящие к дифференциальным уравнениям. Дифференциальные уравнения с разделяющимися переменными. Однородные дифференциальные уравнения первого порядка. Линейные дифференциальные уравнения первого порядка. Уравнение Бернулли. Дифференциальные уравнения второго порядка, допускающие понижения порядка. Линейные однородные дифференциальные уравнения высших порядков с постоянными коэффициентами. Фундаментальная система решений. Линейные неоднородные уравнения с постоянными коэффициентами. Метод неопределенных коэффициентов. Метод вариации произвольных постоянных.
5	Теория вероятностей и элементы математической статистики	Элементы комбинаторики: перестановки, сочетания, размещения. Классическое определение вероятности события. Геометрические вероятности. Теоремы сложения и умножения вероятностей. Формулы полной вероятности. Формула Байеса. Формула Бернулли. Локальная и интегральная формулы Муавра-Лапласа. Формула Пуассона. Дискретные случайные величины. Законы распределения. Числовые характеристики дискретных случайных величин. Непрерывные случайные величины. Функция распределения, плотность распределения вероятностей. Числовые характеристики непрерывных случайных величин. Нормальное распределение. Точечные и интервальные оценки. Отыскание доверительных интервалов для математического ожидания и дисперсии нормально распределенной случайной величины. Обзорное занятие.

4.4 Компьютерные практикумы

Форма обучения – очная

№	Наименование раздела дисциплины	Тема и содержание компьютерного практикума
4	Обыкновенные дифференциальные уравнения	Обзор методов решения линейных неоднородных дифференциальных уравнений.
5	Теория вероятностей и элементы математической статистики	Дискретная случайная величина. Закон распределения. Числовые характеристики дискретной случайной величины. Обработка результатов эксперимента. Нахождение доверительных интервалов для математического ожидания и среднеквадратического отклонения нормально распределенной случайной величины.

4.5 Групповые и индивидуальные консультации по курсовым работам (курсовым проектам)

Учебным планом групповые и индивидуальные консультации по курсовым работам (курсовым проектам) не предусмотрены.

4.6 Самостоятельная работа обучающегося в период теоретического обучения

Самостоятельная работа обучающегося в период теоретического обучения включает в себя:

- самостоятельную подготовку к учебным занятиям, включая подготовку к аудиторным формам текущего контроля успеваемости;
- самостоятельное изучение теоретического материала;
- выполнение домашних заданий (РГР).

В таблице указаны темы для самостоятельного изучения обучающимся:

Форма обучения – очная

№	Наименование раздела дисциплины	Темы для самостоятельного изучения
1	Векторная алгебра и линейная алгебра. Аналитическая геометрия	Исследование однородных систем линейных уравнений, вывод уравнения прямой на плоскости по точке и нормальному вектору, выражение условий параллельности и перпендикулярности прямых через коэффициенты общих уравнений прямых, взаимное расположение прямой и плоскости в пространстве.
2	Введение в анализ. Дифференциальное исчисление функции одной и нескольких переменных	Нахождение производной функции в точке по определению производной, вывод некоторых табличных производных, геометрические приложения производной.
3	Интегральное исчисление функции одной переменной	Интегрирование по справочнику, решение дополнительных задач на геометрические приложения интеграла, исследование сходимости несобственных интегралов по определению, приложения определенного интеграла по отрезку в механике.
4	Обыкновенные дифференциальные уравнения	Задачи, приводящие к дифференциальным уравнениям, дифференциальные уравнения 2-го порядка, допускающие понижение порядка, методы их решения
5	Теория вероятностей и элементы математической статистики	Нахождение функции распределения и числовых характеристик основных распределений (показательное, равномерное, Пуассона).

4.7 Самостоятельная работа обучающегося и контактная работа обучающегося с преподавателем в период промежуточной аттестации

Работа обучающегося в период промежуточной аттестации включает в себя подготовку к формам промежуточной аттестации (Экзамену), а также саму промежуточную аттестацию.

5. Оценочные материалы по дисциплине

Фонд оценочных средств по дисциплине приведён в Приложении 1 к рабочей программе дисциплины.

Оценочные средства для проведения промежуточной аттестации, а также текущего контроля по дисциплине хранятся на кафедре (структурном подразделении), ответственной за преподавание данной дисциплины.

6. Учебно-методическое и материально-техническое обеспечение дисциплины

Основные принципы осуществления учебной работы обучающихся изложены в локальных нормативных актах, определяющих порядок организации контактной работы и порядок самостоятельной работы обучающихся. Организация учебной работы обучающихся на аудиторных учебных занятиях осуществляется в соответствии с п. 3.

6.1 Перечень учебных изданий и учебно-методических материалов для освоения дисциплины

Для освоения дисциплины обучающийся может использовать учебные издания и учебно-методические материалы, имеющиеся в научно-технической библиотеке НИУ МГСУ и/или размещённые в Электронных библиотечных системах.

Актуальный перечень учебных изданий и учебно-методических материалов представлен в Приложении 2 к рабочей программе дисциплины.

6.2 Перечень профессиональных баз данных и информационных справочных систем

При осуществлении образовательного процесса по дисциплине используются профессиональные базы данных и информационных справочных систем, перечень которых указан в Приложении 3 к рабочей программе дисциплины.

6.3 Перечень материально-технического, программного обеспечения освоения дисциплины

Учебные занятия по дисциплине проводятся в помещениях, оснащенных соответствующим оборудованием и программным обеспечением.

Перечень материально-технического и программного обеспечения дисциплины приведен в Приложении 4 к рабочей программе дисциплины.

Шифр	Наименование дисциплины
Б1.О.08	Высшая математика

Код направления подготовки / специальности	08.03.01
Направление подготовки / специальность	Строительство
Наименование ОПОП (направленность / профиль)	Геотехническое и подземное строительство
Год начала реализации ОПОП	2022
Уровень образования	бакалавриат
Форма обучения	очная
Год разработки/обновления	2022

ФОНД ОЦЕНОЧНЫХ СРЕДСТВ

1. Описание показателей и критериев оценивания компетенций, описание шкал оценивания

Оценивание формирования компетенций производится на основе показателей оценивания, указанных в п.2. рабочей программы и в п.1.1 ФОС.

Связь компетенций, индикаторов достижения компетенций и показателей оценивания приведена в п.2 рабочей программы.

1.1. Описание формирования и контроля показателей оценивания

Оценивание уровня освоения обучающимся компетенций осуществляется с помощью форм промежуточной аттестации и текущего контроля. Формы промежуточной аттестации и текущего контроля успеваемости по дисциплине, с помощью которых производится оценивание, указаны в учебном плане и в п.3 рабочей программы.

В таблице приведена информация о формировании результатов обучения по дисциплине разделами дисциплины, а также о контроле показателей оценивания компетенций формами оценивания.

Наименование показателя оценивания (результата обучения по дисциплине)	Номера разделов дисциплины	Формы оценивания (формы промежуточной аттестации, текущего контроля успеваемости)
Знает скалярное, векторное и смешанное произведения векторов и их приложения в геометрии и физике, прямые, плоскости, кривые линии, поверхности и способы их задания, координатный метод в аналитической геометрии, типы поверхностей 2-го порядка, которые используются в строительстве	1	Экзамен №1, домашнее задание №1
Имеет навыки начального уровня решения инженерных задач методами векторной алгебры и аналитической геометрии, описания геометрических объектов с помощью математического аппарата векторной алгебры и аналитической геометрии, используя координатный метод	1	Экзамен №1, домашнее задание №1.

Наименование показателя оценивания (результата обучения по дисциплине)	Номера разделов дисциплины	Формы оценивания (формы промежуточной аттестации, текущего контроля успеваемости)
Знает последовательность (алгоритм) исследования функции одной переменной методами дифференциального исчисления	2	Экзамен №1, контрольная работа № 1 домашнее задание № 2
Имеет навыки начального уровня вычисления пределов функций и раскрытия неопределенностей, исследования функции на непрерывность и наличия точек разрыва, вычисления производной сложной функции и производной параметрически заданной функции, составления уравнений касательной и нормали к кривой в заданной точке, решения задач на механические приложения производной, исследования функции одной переменной: монотонность и экстремум, точки перегиба и асимптоты	2	Экзамен №1, контрольная работа № 1 домашнее задание № 2
Знает последовательность (алгоритм) решения геометрических и физических задач методами интегрального исчисления	3	Экзамен №1 домашнее задание № 3
Имеет навыки начального уровня вычисления неопределенного и определенного интегралов методом замены переменной, интегрирования по частям, интегрирования тригонометрических функций, интегрирования рациональных дробей и иррациональных функций, решения геометрических задач на вычисление площадей фигур, объемов тел вращения, длин кривых с использованием определенного интеграла	3	Экзамен №1 домашнее задание № 3
Знает методы решения дифференциальных уравнений с разделяющимися переменными, однородных, линейных однородных, линейных неоднородных дифференциальных уравнений (метод вариации произвольных постоянных, метод неопределенных коэффициентов)	4	Экзамен №2, контрольная работа №2, домашнее задание № 4, Контрольные задания компьютерных практикумов
Имеет навыки начального уровня решения задач физического и геометрического характера, приводящие к дифференциальным уравнениям, решения дифференциальных уравнений с разделяющимися переменными, однородных уравнений, линейных уравнений методом Бернулли, линейных неоднородных дифференциальных уравнений методом вариации произвольных постоянных, методом неопределенных коэффициентов	4	Экзамен №2, контрольная работа №2, домашнее задание № 4, Контрольные задания компьютерных практикумов
Знает основные закономерности и соотношения, принципы теории вероятностей и математической статистики, основные теоремы теории вероятностей, законы распределения дискретных и непрерывных случайных величин, закон больших чисел и его применение, центральную предельную теорему и ее применение, вероятностные методы расчета надежности	5	Экзамен №2, домашние задания №5, №6, Контрольные задания компьютерных практикумов
Имеет навыки начального уровня вероятностного и статистического анализа расчетных и экспериментальных данных, полученных из	5	домашние задания №5, №6, Контрольные задания

Наименование показателя оценивания (результата обучения по дисциплине)	Номера разделов дисциплины	Формы оценивания (формы промежуточной аттестации, текущего контроля успеваемости)
общеинженерных и специальных дисциплин профессиональной направленности, первичной статистической обработки экспериментальных данных, составления вариационного ряда, группировки данных, нахождения числовых характеристик, построения гистограммы, анализа полученных результатов		компьютерных практикумов

1.2. Описание критериев оценивания компетенций и шкалы оценивания

При проведении промежуточной аттестации в форме экзамена используется шкала оценивания: «2» (неудовлетворительно), «3» (удовлетворительно), «4» (хорошо), «5» (отлично).

Показателями оценивания являются знания и навыки обучающегося, полученные при изучении дисциплины.

Критериями оценивания достижения показателей являются:

Показатель оценивания	Критерий оценивания
Знания	Знание терминов и определений, понятий
	Знание основных закономерностей и соотношений, принципов
	Объём освоенного материала, усвоение всех дидактических единиц (разделов)
	Полнота ответов на проверочные вопросы
	Правильность ответов на вопросы
	Чёткость изложения и интерпретации знаний
Навыки начального уровня	Навыки выбора методик выполнения заданий
	Навыки выполнения заданий различной сложности
	Навыки самопроверки. Качество сформированных навыков
	Навыки анализа результатов выполнения заданий, решения задач
	Навыки представления результатов решения задач

2. Типовые контрольные задания для оценивания формирования компетенций

2.1. Промежуточная аттестация

2.1.1. Промежуточная аттестация в форме экзамена, дифференцированного зачета (зачета с оценкой), зачета

Формы промежуточной аттестации: экзамен в 1 и 2 семестрах.

Перечень типовых вопросов (заданий) для проведения экзамена в 1 семестре:

№	Наименование раздела дисциплины	Типовые вопросы/задания
1	Векторная алгебра и линейная алгебра. Аналитическая геометрия.	1. Определение коллинеарных и компланарных векторов, равных векторов. 2. Определение суммы векторов (правило треугольника, правило параллелограмма). Разность векторов. 3. Определение произведения вектора на число и его геометрический смысл. 4. Базис на плоскости и в пространстве (определение). Разложение

№	Наименование раздела дисциплины	Типовые вопросы/задания
		<p>вектора по базису на плоскости.</p> <p>5. Разложение вектора в пространстве по прямоугольному базису.</p> <p>6. Признак коллинеарности векторов.</p> <p>7. Скалярное произведение векторов (определение, физический смысл, алгебраические свойства). Условие ортогональности векторов.</p> <p>8. Скалярное произведение векторов в координатной форме.</p> <p>9. Определение правой и левой тройки векторов. Векторное произведение векторов (определение, физический смысл, алгебраические свойства, геометрический смысл).</p> <p>10. Векторное произведение векторов в координатной форме.</p> <p>11. Смешанное произведение векторов (определение, геометрический смысл). Условие компланарности векторов.</p>
2	<p>Введение в анализ. Дифференциальное исчисление функции одной и нескольких переменных.</p>	<p>12. Определение предела функции $y = f(x)$ при $x \rightarrow x_0$. Геометрическая интерпретация.</p> <p>13. Определение бесконечно малой величины при $x \rightarrow x_0$. Геометрическая интерпретация.</p> <p>14. Определение бесконечно большой величины при $x \rightarrow x_0$. Геометрическая интерпретация. Теорема о связи бесконечно большой и бесконечно малой.</p> <p>15. Теоремы о пределах: предел суммы, произведения, частного двух функций, имеющих предел (с доказательством одной из теорем).</p> <p>16. Сравнение бесконечно малых. Символ «o» - малое. Теоремы об эквивалентных бесконечно малых величинах (с доказательством одной из теорем).</p> <p>17. Первый замечательный предел (с доказательством).</p> <p>18. Понятие о приращении функции $y = f(x)$. Непрерывная функция в точке. Точки разрыва функции и их классификация.</p> <p>19. Непрерывность суммы, произведения и частного двух непрерывных функций (с доказательством одной из теорем).</p> <p>20. Определение производной функции $y = f(x)$ и ее геометрический смысл. Уравнения касательной и нормали к кривой $y = f(x)$ (с выводом).</p> <p>21. Правила дифференцирования суммы, произведения и частного (с выводом одного из них).</p> <p>22. Вывод формул для производных тригонометрических функций $y = tg(x)$, $y = sin(x)$.</p> <p>23. Вывод формул для производных функций $y = a^x$, $y = log_a x$.</p> <p>24. Вывод формул для производных функций $y = arcsin x$, $y = arctg x$.</p> <p>25. Сложная функция. Производная сложной функции.</p> <p>26. Параметрическое задание функции. Дифференцирование параметрически заданной функции.</p> <p>27. Связь между существованием производной и непрерывностью функции $y = f(x)$ в точке (с доказательством). Привести пример непрерывной функции, не имеющей производной в некоторой точке.</p> <p>28. Определение дифференцируемой функции $y = f(x)$ в точке. Определение дифференциала $df(x)$. Геометрический смысл дифференциала $df(x)$.</p> <p>29. Теорема Ферма, геометрическая интерпретация.</p> <p>30. Теорема Ролля, геометрическая интерпретация.</p> <p>31. Теорема Лагранжа, геометрическая интерпретация.</p> <p>32. Определение функции $y = f(x)$, возрастающей и убывающей в интервале. Доказательство достаточного признака возрастания (убывания) функции в интервале.</p> <p>33. Определение точки максимума и точки минимума функции</p>

№	Наименование раздела дисциплины	Типовые вопросы/задания
		$y = f(x)$. Доказательство необходимого признака экстремума функции $y = f(x)$. 34. Доказательство первого достаточного признака экстремума функции $y = f(x)$. Второй достаточный признак экстремума функции $y = f(x)$ (формулировка). 35. Определение выпуклости вверх и вниз графика функции в интервале. Достаточный признак выпуклости вверх (вниз). 36. Определение точки перегиба. Необходимый признак точки перегиба. Достаточный признак точки перегиба. 37. Асимптоты графика функций $y = f(x)$. Нахождение вертикальных и наклонных асимптот (условия существования асимптот).
3	Интегральное исчисление функции одной переменной.	38. Первообразная функция. Теорема о разности двух первообразных (с доказательством). Неопределенный интеграл. Простейшие свойства неопределенного интеграла (с доказательством одного из них). 39. Задача о площади криволинейной трапеции, приводящая к понятию определенного интеграла по отрезку. 40. Вычисление определенного интеграла по отрезку. Формула Ньютона-Лейбница (с выводом). 41. Основные свойства определенного интеграла по отрезку (с доказательством одного из них). 42. Теорема об оценке определенного интеграла по отрезку, доказательство, геометрический смысл. 43. Теорема о среднем значении функции на отрезке, доказательство, геометрический смысл. 44. Теорема о производной интеграла с переменным верхним пределом (с доказательством).

Перечень типовых вопросов (заданий) для проведения экзамена во 2 семестре:

№	Наименование раздела дисциплины	Типовые вопросы / задания
4	Обыкновенные дифференциальные уравнения.	1. Определение дифференциального уравнения, его порядка, решения. Задача Коши для уравнения $y' = f(x,y)$ и ее геометрическая интерпретация. Общее и частное решение уравнения 1-го порядка. 2. Теорема Коши о существовании и единственности решения задачи Коши для уравнения $y' = f(x,y)$ (формулировка). Геометрическая интерпретация теоремы Коши. 3. Метод интегрирования дифференциальных уравнений 1-го порядка с разделяющимися переменными' и однородных уравнений. 4. Метод интегрирования линейного дифференциального уравнения 1-го порядка. Уравнение Бернулли. 5. Уравнения высших порядков. Задача Коши для уравнения $y' = f(x,y)$ и ее геометрическая интерпретация. Общее и частное решения дифференциального уравнения второго порядка. 6. Методы решения дифференциальных уравнений второго порядка, допускающих понижение порядка. 7. Линейная зависимость и независимость системы функций. Фундаментальная система решений линейного однородного дифференциального уравнения n -го порядка. Определитель Вронского. 8. Свойства решений линейного однородного дифференциального уравнения. 9. Теорема о структуре общего решения линейного однородного дифференциального уравнения n -го порядка (с доказательством).

№	Наименование раздела дисциплины	Типовые вопросы / задания
		<p>10. Теорема о структуре общего решения линейного неоднородного дифференциального уравнения n-го порядка (с доказательством).</p> <p>11. Линейное однородное дифференциальное уравнение 2-го порядка с постоянными коэффициентами. Фундаментальная система решений и общее решение в случае различных действительных корней характеристического уравнения (с доказательством).</p> <p>12. Линейное однородное дифференциальное уравнение 2-го порядка с постоянными коэффициентами. Фундаментальная система решений и общее решение в случае кратных действительных корней характеристического уравнения (с доказательством).</p> <p>13. Линейное однородное дифференциальное уравнение 2-го порядка с постоянными коэффициентами. Фундаментальная система решений и общее решение в случае комплексных корней характеристического уравнения (с доказательством).</p> <p>14. Линейное неоднородное дифференциальное уравнение 2-го порядка. Метод вариации произвольных постоянных (с доказательством).</p>
5	Теория вероятностей и элементы математической статистики.	<p>15. Действия над событиями. Алгебра событий.</p> <p>16. Аксиомы теории вероятностей и следствия из них. Несовместные события, вероятность суммы несовместных событий.</p> <p>17. Классическое определение вероятности. Геометрическое определение вероятности.</p> <p>18. Вероятность противоположного события. Теорема сложения вероятностей.</p> <p>19. Условная вероятность события. Теорема умножения вероятностей.</p> <p>20. Полная группа событий. Формула полной вероятности. Формула Байеса.</p> <p>21. Схема независимых испытаний Бернулли. Формула Бернулли.</p> <p>22. Дискретные случайные величины. Ряд распределения. Функция распределения дискретной случайной величины, свойства.</p> <p>23. Числовые характеристики дискретной случайной величины (математическое ожидание, дисперсия, среднее квадратичное отклонение), их свойства.</p> <p>24. Биноминальное распределение дискретной случайной величины и числовые характеристики.</p> <p>25. Распределение Пуассона дискретной случайной величины и числовые характеристики.</p> <p>26. Непрерывные случайные величины. Функция распределения, свойства. Вероятность попадания случайной величины в интервал (α, β).</p> <p>27. Плотность распределения вероятностей непрерывной случайной величины. Вероятность попадания случайной величины в интервал (α, β).</p> <p>28. Числовые характеристики непрерывной случайной величины (математическое ожидание, дисперсия, среднее квадратичное отклонение), их свойства.</p> <p>29. Равномерное распределение непрерывной случайной величины, плотность и функция распределения, числовые характеристики.</p> <p>30. Нормальное распределение непрерывной случайной величины, плотность и функция распределения, числовые характеристики.</p> <p>31. Вероятность попадания нормально распределенной случайной величины в интервал (α, β). Вычисление вероятности заданного отклонения нормально распределенной случайной величины от</p>

№	Наименование раздела дисциплины	Типовые вопросы / задания
		математического ожидания. Правило трех сигм. 32. Показательное распределение непрерывной случайной величины, плотность и функция распределения, числовые характеристики. 33. Предмет математической статистики. Генеральная совокупность и выборка. Статистический ряд, эмпирическая функция распределения, гистограмма. 34. Точечные оценки неизвестных параметров и их построение по данным выборки методами наибольшего правдоподобия и моментов. Несмещенность, состоятельность и эффективность оценок. 35. Интервальные оценки неизвестных параметров, доверительная вероятность. 36. Метод наименьших квадратов.

2.1.2. Промежуточная аттестация в форме защиты курсовой работы (курсового проекта)

Не проводится.

2.2. Текущий контроль

2.2.1. Перечень форм текущего контроля:

- контрольная работа;
- домашнее задание;
- контрольное задание по КоП.

Контрольные работы

- Контрольная работа №1 «Техника дифференцирования» (1 семестр).
- Контрольная работа №2 «Обыкновенные дифференциальные уравнения» (2 семестр).

Домашние задания

- Домашнее задание №1 (1 семестр) «Векторная алгебра и аналитическая геометрия».
- Домашнее задание №2 (1 семестр) «Производная и ее приложения».
- Домашнее задание №3 (1 семестр) «Интеграл».
- Домашнее задание №4 (2 семестр) «Обыкновенные дифференциальные уравнения».
- Домашнее задание №5 (2 семестр) «Теория вероятностей».
- Домашнее задание №6 (2 семестр) «Элементы математической статистики».

Контрольные задания по КоП

- Контрольное задание компьютерного практикума №1 (2 семестр).
- Контрольное задание компьютерного практикума №2 (2 семестр).
- Контрольное задание компьютерного практикума №3 (2 семестр).
- Контрольное задание компьютерного практикума №4 (2 семестр).

2.2.2. Типовые контрольные задания форм текущего контроля:

Образец контрольной работы №1 «Техника дифференцирования» (1 семестр).

Вариант 1

1) Найти производные

a. $y = x\sqrt{10 - 3x^5} - \ln 4,$

b. $y = \arcsin^2 \sqrt{x},$

c. $y = \frac{\sin \ln x}{\ln \cos x} + \operatorname{arctg}(x^2 e^x),$

d. $y = (x)^{2^x}.$

2) Кривая задана параметрически:

$$\begin{cases} x = \frac{3t}{1+t^3} \\ y = \frac{3t^2}{1+t^3} \end{cases}$$

Найти координаты точки М, соответствующей $t = -2$.

Вычислить угловой коэффициент касательной к кривой в точке М.

3) Найти значение производной неявной функции $e^y + xy = e^{x-1}$ в точке М(1,0).

4) Написать уравнение касательной к кривой $y = \frac{1}{(2x-1)^2}$, если известно, что касательная перпендикулярна прямой $y = 2x + 1$.

Образец контрольной работы №2 «Обыкновенные дифференциальные уравнения» (2 семестр).

Вариант 1

1) Решить задачу Коши:

$$y' = \frac{y}{x} + \frac{x}{y} + \frac{x^8}{y^5}, y(1) = 0$$

2) Найти общее решение:

$$y' - y \cdot \operatorname{ctg} x = \frac{\sin^4 x}{y}$$

3) Найти общее решение, используя метод неопределенных коэффициентов:

$$y'' - 2y' - 3y = 2\cos 3x$$

4) Написать вид общего решения:

$$y''' + 8y'' + 20y' = -5 - x \cdot \cos 2x + e^{-4x} \sin 2x$$

5) Найти общее решение, используя метод вариации произвольных постоянных.

$$y'' + y' = e^x \cdot \cos e^x$$

Образец домашнего задания №1 (1 семестр) «Векторная алгебра и аналитическая геометрия».

Вариант 1

1) $\vec{c} = (-2, 11)$, $\vec{a} = (5, 4)$, $\vec{b} = (1, -1)$; Разложить \vec{c} по базису \vec{a}, \vec{b}

2) Вычислить $(\vec{a} - 2\vec{b}) \cdot (\vec{b} - 2\vec{c})$, если $|\vec{a}| = 2, |\vec{b}| = 3, |\vec{c}| = 4, \vec{a}\vec{c} = \vec{b}\vec{c} = 90^\circ$ и $\vec{b} = (2, 2, 2)$.

3) Вычислить проекцию вектора $\vec{a} = (1, -3, 1)$ на ось вектора \vec{AB} , если $A(-5, 7, -6)$ и $B(7, -9, 9)$.

4) Вычислить косинус угла, образованного векторами: $\vec{a} = (1, 1, 1)$ и $\vec{b} = (2, 2, 2)$.

5) $\vec{F} = (-2, -2, -2)$, $B(9, -7, 5)$, $A(10, -8, 3)$. Найти $\vec{M}_A(\vec{F})$.

6) Найти площадь параллелограмма, построенного на векторах $3\vec{a} - 2\vec{b}$ и $2\vec{a} + 3\vec{b}$, если $|\vec{a}| = 2, |\vec{b}| = 5$ и $\vec{a}\vec{b} = 30^\circ$.

7) Лежат ли точки A(1,2,-1), B(0,1,5), C(-1,2,1) и D(2,1,3) в одной плоскости?

8) Составить уравнение прямой, проходящей через точку A(1,3) и перпендикулярной к прямой, соединяющей точки B(2,-1) и C(-8,2).

9) Найти координаты вершин и уравнения диагоналей квадрата, если известны уравнения одной стороны AB: $x+y-5=0$ и координаты точки пересечения диагоналей K(4,4).

10) Точка P(-2,1,-2) служит основанием перпендикуляра, опущенного из начала координат на плоскость. Составить уравнение этой плоскости.

11) Через точки A(12,-6,1) и B(-6,6,-5) проведена прямая. Определить точки пересечения этой прямой с координатными плоскостями.

12) Найти основание перпендикуляра, опущенного из точки A(3,0,4) на плоскость $\pi: 2x+y+3z-6=0$.

13) Разложить определитель по первой строке

$$\begin{vmatrix} 2 & -1 & 3 \\ 3 & 1 & -5 \\ 4 & -1 & 1 \end{vmatrix}$$

14) Решить систему

$$\begin{cases} x + y + z = 6, \\ 5x + 4y + 3z = 22, \\ 10x + 5y + z = 23. \end{cases}$$

15) Решить систему

$$\begin{cases} x_1 - 2x_2 + 3x_3 + x_4 = 8, \\ x_2 + 2x_3 - 2x_4 = -3, \\ -x_1 + 2x_2 - 2x_3 + 2x_4 = 7, \\ x_1 - 3x_2 + x_3 - 2x_4 = 8. \end{cases}$$

Образец домашнего задания № 2 «Производная и ее приложения» (1 семестр).

Вариант 1

1. Написать уравнения касательной и нормали к кривой $x + 5 = 2y^2$ в точке $M_0(3;-2)$. Сделать чертеж.

2 Закон движения материальной точки: $\begin{cases} x = t - \sin t, \\ y = 1 - \cos t. \end{cases}$

Показать, что при $t = \frac{2\pi}{3}$ траектория движения пересекает прямую $y = -\sqrt{3}(x - \frac{2\pi}{3})$, и найти угол между траекторией и прямой.

3. Исследовать на непрерывность и сделать схематический чертеж графика функции в окрестности точки разрыва

а) $f(x) = \frac{1}{e^x - 1}$. б) $y = [x]$ в) $y = \frac{\sin 2x}{3x}$ г) $y = \frac{2}{5x-1}$.

4. Найти частные производные первого порядка функций:

а) $z = \operatorname{tg}(x^2 y)$ б) $z = \sqrt{x} \ln(2x - 3y + 1)$.

5. Построить тело, ограниченное поверхностями: $x^2 + y^2 = 4, x+y+z=10, z=0$.

Образец домашнего задания №3 «Интеграл» (1 семестр).

Вариант 1

Вычислить

$$1. \int \frac{\arctg^2 x}{1+x^2} dx \quad 2. \int \frac{dx}{x^5+8x^2} \quad 3. \int \sqrt{a^2+x^2} x dx \quad 4. \int \frac{\cos^5 x}{\sqrt{\sin x}} dx \quad 5. \int \frac{dx}{\sqrt[3]{x}+\sqrt{x}}$$

$$6. \int \frac{1-3x}{\sqrt{1-x-x^2}} dx \quad 7. \int \frac{\sqrt{4-x^2}}{x^2} dx \quad 8. \int \frac{dx}{\sin^6 x} \quad 9. \int (2-3x) \sin x dx$$

$$10. \int \cos 5x \sin 4x dx$$

11. Вычислить площадь фигуры, ограниченной линиями:

$$xy = 12, y = 0, x = 1, x = e^2.$$

12. Вычислить объём тела, образованного вращением вокруг оси Ox дуги цепной линии $y = \frac{1}{2}(e^{2x} + e^{-2x})$ между точками $x=-2$ и $x=2$

Образец домашнего задания №4 (2 семестр) «Обыкновенные дифференциальные уравнения».

Вариант 1

Задания:

- 1) - 4) Найти общее решение линейного однородного дифференциального уравнения.
- 6) Решить задачу Коши для линейного неоднородного дифференциального уравнения.
- 5), 7) – 9) Найти общее решение линейного неоднородного дифференциального уравнения.

$$1) \quad 2y'' - 3y' - 2y = 0,$$

$$2) \quad y'' - 2y' + y = 0, M_0(0; 1), y = 3x + 1,$$

$$3) \quad 4y'' - 4y' + 5y = 0,$$

$$4) \quad y^{(4)} - 2y''' = 0,$$

$$5) \quad y''' - 10y'' + 29y' = xe^{5x} + e^{5x} \cos 2x - x^2,$$

$$6) \quad y''' - 4y = 8(\sin 2x - 3\cos 2x), \quad y(0) = -1, y'(0) = 4, y''(0) = 18,$$

$$7) \quad y'' - 4y = (3x - 2)e^{-x},$$

$$8) \quad y'' - 4y = 9(\sin 2x - 3\cos 2x),$$

$$9) \quad y'' + 4y' + 4y = \frac{e^{-2x}}{x^3}.$$

Образец домашнего задания №5 (2 семестр) «Теория вероятностей».

Вариант 1

1. Сколькими способами можно составить расписание на 1 день из 4 предметов, если всего изучается 7 предметов.
2. В урне 6 зеленых и 4 желтых шара. Наугад выбирают три шара. Какова вероятность того, что: а) они все зеленые, б) среди них ровно один желтый?
3. Вероятность попадания в цель первым стрелком равна 0,7, а вторым – 0,9. Стрелки делают по одному выстрелу по цели одновременно. Определить вероятность того, что: а) хотя бы один из них попадет в цель; б) только один из них попадет в цель.
4. Группа студентов состоит из 5 отличников, 10 хорошо успевающих и 3 занимающихся слабо. Отличники могут получать на экзамене только «5»; хорошо успевающие с равными вероятностями «4» и «5»; а слабо успевающие – с равной вероятностью «4», «3» или «2». Случайно выбранный студент получил на экзамене «4». Какова вероятность, что он успевает слабо и ему просто повезло с билетом?

- Получена партия телевизоров, из которых 70% сделаны на заводе в городе М, а остальные – в городе П. Вероятность брака в первом случае равна 0,02, а во втором – 0,07. Найти вероятность того, что случайно выбранный телевизор не имеет брака.
- Паркетный пол составлен из прямоугольных плиток размером 6 на 24 см. Определить вероятность того, что упавшая на пол монета радиусом 2 см полностью окажется на одной плитке.
- На пути движения автомобиля 5 светофоров. Каждый из них с вероятностью 0,5 разрешает или запрещает дальнейшее движение. Найти ряд распределения и построить многоугольник распределения числа светофоров, пройденных автомобилем до первой остановки. Найти числовые характеристики данной случайной величины.
- Ошибка измерения некоторого расстояния данным прибором – случайная величина, распределенная по нормальному закону со средним 1,3 м и среднеквадратическим отклонением, равным 0,8 м. Найти вероятность того, что отклонение измеренного значения от истинного не превзойдет по абсолютной величине 1,5 м. Указать интервал практически возможных значений ошибки измерения.

Образец домашнего задания №6 (2 семестр) «Элементы математической статистики».

Вариант 1

№1. Проведенные испытания на растяжение образцов конструкционной стали дали следующие значения для максимального напряжения (кг/см²):

3100	4000	3800	4100	3400
4200	3700	3900	3200	4100
3800	4200	3500	4000	3900

Найти доверительные интервалы для среднего значения максимального напряжения с надежностью 0,95 и среднеквадратического отклонения от среднего значения с надежностью 0,99. Принять, что определяемая величина распределена по нормальному закону.

№2. Данные опыта приведены в таблице в безразмерном виде. Полагая, что x и y связаны зависимостью $y=ax+b$ определить коэффициенты a и b методом наименьших квадратов.

x	0	1	2	3	4	5	6	7	8	9
y	30	29,1	28,4	28,1	28,0	27,7	27,5	27,2	27,0	26,8

Образец контрольных заданий компьютерного практикума №1 (2 семестр), очная форма и очно-заочная форма.

Вариант 1

- Вычислить площадь фигуры, ограниченной астроидами $x = 2\cos^3 t$, $y = 2\sin^3 t$.
- Найти площадь фигуры, ограниченной линией $y = (x - 2)\ln x$ и осью абсцисс.
- Найти длину участка кривой $y = \arccos e^x$, $x \in [-\ln 5; -\ln 2]$.
- Вычислить длину первого витка спирали $x = t\sin t$, $y = t\cos t$, $z = t$, $0 \leq t \leq \pi$.
- Найти объем фигуры, образованной вращением криволинейной трапеции, ограниченной линиями $y = \cos^2 x$, $y = 0$, $x \in \left[-\frac{\pi}{2}; \frac{\pi}{2}\right]$, вокруг оси OX.
- Найти объем фигуры, образованной вращением криволинейной трапеции, ограниченной линиями $x = \sin^4 t$, $y = \cos^2 t$, $t \in \left[0; \frac{\pi}{2}\right]$, $x = 0$, $y = 0$ вокруг оси OX.

7. Найти объем фигуры, образованной вращением криволинейной трапеции, ограниченной линиями $y = \sqrt[3]{x+1}$, $x = 0$, $y = 0$, вокруг оси OY.

Образец контрольных заданий компьютерного практикума №2 (2 семестр), очная форма и очно-заочная форма.

Вариант 1

Задания:

- 1) -4) Найти общее решение линейного однородного дифференциального уравнения.
 6) Решить задачу Коши для линейного неоднородного дифференциального уравнения.
 5), 7) – 9) Найти общее решение линейного неоднородного дифференциального уравнения.

- 1) $2y'' - 3y' - 2y = 0$,
 2) $y'' - 2y' + y = 0$, $M_0(0; 1)$, $y = 3x + 1$,
 3) $4y'' - 4y' + 5y = 0$,
 4) $y^{(4)} - 2y''' = 0$,
 5) $y''' - 10y'' + 29y' = xe^{5x} + e^{5x}\cos 2x - x^2$,
 6) $y''' - 4y = 8(\sin 2x - 3\cos 2x)$, $y(0) = -1$, $y'(0) = 4$, $y''(0) = 18$,
 7) $y'' - 4y = (3x - 2)e^{-x}$,
 8) $y'' - 4y = 9(\sin 2x - 3\cos 2x)$,
 9) $y'' + 4y' + 4y = \frac{e^{-2x}}{x^3}$.

Образец контрольных заданий компьютерного практикума №3 (2 семестр), очная форма и очно-заочная форма.

Вариант 1

№1. Проведенные испытания на растяжение образцов конструкционной стали дали следующие значения для максимального напряжения (кг/см²):

3100	4000	3800	4100	3400
4200	3700	3900	3200	4100
3800	4200	3500	4000	3900

Найти доверительные интервалы для среднего значения максимального напряжения с надежностью 0,95 и среднеквадратического отклонения от среднего значения с надежностью 0,99. Принять, что определяемая величина распределена по нормальному закону.

Образец контрольных заданий компьютерного практикума №4 (2 семестр), очная форма и очно-заочная форма.

Вариант 1

№1. Данные опыта приведены в таблице в безразмерном виде. Полагая, что X и y связаны зависимостью $y = ax + b$, определить коэффициенты a и b методом наименьших квадратов.

x	0	1	2	3	4	5	6	7	8	9
y	30	29,1	28,4	28,1	28,0	27,7	27,5	27,2	27,0	26,8

3. Методические материалы, определяющие процедуры оценивания

Процедура проведения промежуточной аттестации и текущего контроля успеваемости регламентируется локальным нормативным актом, определяющим порядок осуществления текущего контроля успеваемости и промежуточной аттестации обучающихся.

3.1. Процедура оценивания при проведении промежуточной аттестации обучающихся по дисциплине в форме экзамена и/или дифференцированного зачета (зачета с оценкой)

Промежуточная аттестация по дисциплине в форме экзамена проводится в 1 и 2 семестре.

Используются критерии и шкала оценивания, указанные в п.1.2. Оценка выставляется преподавателем интегрально по всем показателям и критериям оценивания.

Ниже приведены правила оценивания формирования компетенций по показателю оценивания «Знания».

Критерий оценивания	Уровень освоения и оценка			
	«2» (неудовлетв.)	«3» (удовлетвор.)	«4» (хорошо)	«5» (отлично)
Знание терминов и определений, понятий	Не знает терминов и определений	Знает термины и определения, но допускает неточности формулировок	Знает термины и определения	Знает термины и определения, может корректно сформулировать их самостоятельно
Знание основных закономерностей и соотношений, принципов	Не знает основные закономерности и соотношения, принципы построения знаний	Знает основные закономерности, соотношения, принципы построения знаний	Знает основные закономерности, соотношения, принципы построения знаний, их интерпретирует и использует	Знает основные закономерности, соотношения, принципы построения знаний, может самостоятельно их получить и использовать
Объём освоенного материала, усвоение всех дидактических единиц (разделов)	Не знает значительной части материала дисциплины	Знает только основной материал дисциплины, не усвоил его деталей	Знает материал дисциплины в объёме	Обладает твёрдым и полным знанием материала дисциплины, владеет дополнительными знаниями
Полнота ответов на проверочные вопросы	Не даёт ответы на большинство вопросов	Даёт неполные ответы на все вопросы	Даёт ответы на вопросы, но не все - полные	Даёт полные, развёрнутые ответы на поставленные вопросы
Правильность ответов на	Допускает грубые ошибки	В ответе имеются	В ответе имеются	Ответ верен

Критерий оценивания	Уровень освоения и оценка			
	«2» (неудовлетв.)	«3» (удовлетвор.)	«4» (хорошо)	«5» (отлично)
вопросы	при изложении ответа на вопрос	существенные ошибки	несущественные неточности	
Чёткость изложения и интерпретации знаний	Излагает знания без логической последовательности	Излагает знания с нарушениями в логической последовательности	Излагает знания без нарушений в логической последовательности	Излагает знания в логической последовательности, самостоятельно их интерпретируя и анализируя
	Не иллюстрирует изложение поясняющими схемами, рисунками и примерами	Выполняет поясняющие схемы и рисунки небрежно и с ошибками	Выполняет поясняющие рисунки и схемы корректно и понятно	Выполняет поясняющие рисунки и схемы точно и аккуратно, раскрывая полностью усвоенных знаний
	Неверно излагает и интерпретирует знания	Допускает неточности в изложении и интерпретации знаний	Грамотно и по существу излагает знания	Грамотно и точно излагает знания, делает самостоятельные выводы

Ниже приведены правила оценивания формирования компетенций по показателю оценивания «Навыки начального уровня».

Критерий оценивания	Уровень освоения и оценка			
	«2» (неудовлетв.)	«3» (удовлетвор.)	«4» (хорошо)	«5» (отлично)
Навыки выбора методик выполнения заданий	Не может выбрать методику выполнения заданий	Испытывает затруднения по выбору методики выполнения заданий	Без затруднений выбирает стандартную методику выполнения заданий	Применяет теоретические знания для выбора методики выполнения заданий
Навыки выполнения заданий различной сложности	Не имеет навыков выполнения учебных заданий	Имеет навыки выполнения только простых типовых учебных заданий	Имеет навыки выполнения только стандартных учебных заданий	Имеет навыки выполнения как стандартных, так и нестандартных учебных заданий
Навыки самопроверки и. Качество сформированных	Допускает грубые ошибки при выполнении заданий, нарушающие	Допускает ошибки при выполнении заданий, нарушения	Допускает ошибки при выполнении заданий, не нарушающие	Не допускает ошибок при выполнении заданий

Критерий оценивания	Уровень освоения и оценка			
	«2» (неудовлетв.)	«3» (удовлетвор.)	«4» (хорошо)	«5» (отлично)
навыков	логику решения задач	логику решения	логику решения	
Навыки анализа результатов выполнения заданий, решения задач	Делает некорректные выводы	Испытывает затруднения с формулированием корректных выводов	Делает корректные выводы по результатам решения задачи	Самостоятельно анализирует результаты выполнения заданий
Навыки представления результатов решения задач	Не может проиллюстрировать решение задачи поясняющими схемами, рисунками	Выполняет поясняющие схемы и рисунки небрежно и с ошибками	Выполняет поясняющие рисунки и схемы корректно и понятно	Выполняет поясняющие рисунки и схемы верно и аккуратно

3.2. Процедура оценивания при проведении промежуточной аттестации обучающихся по дисциплине в форме зачета

Промежуточная аттестация по дисциплине в форме зачёта не проводится.

3.3. Процедура оценивания при проведении промежуточной аттестации обучающихся по дисциплине в форме защиты курсовой работы (курсового проекта)

Промежуточная аттестация по дисциплине в форме защиты курсовой работы/курсового проекта не проводится.

Приложение 2 к рабочей программе

Шифр	Наименование дисциплины
Б1.О.08	Высшая математика

Код направления подготовки / специальности	08.03.01
Направление подготовки / специальность	Строительство
Наименование ОПОП (направленность / профиль)	Геотехническое и подземное строительство
Год начала реализации ОПОП	2022
Уровень образования	бакалавриат
Форма обучения	очная
Год разработки/обновления	2022

Перечень учебных изданий и учебно-методических материалов

Печатные учебные издания в НТБ НИУ МГСУ:

№ п/п	Автор, название, место издания, издательство, год издания, количество страниц	Количество экземпляров в библиотеке НИУ МГСУ
1	Каган, М. Л. Математика в строительном вузе. Дифференциальное исчисление : [учебник для вузов] / М. Л. Каган, М. В. Самохин ; [рец.: А. В. Чечкин, Ю. Ю. Кочетков]. - М. : Изд-во АСВ, 2012. - 242 с. : ил. - Библиогр.: с. 240 (8 назв.). - ISBN 978-5-93093-821-0	236
2	Решebник к сборнику задач по курсу математического анализа Бермана : учебное пособие. - Санкт-Петербург [и др.] : Лань, 2011. - 607 с. : ил., табл. - ISBN 978-5-8114-0887-0	199
3	Клетеник, Д. В. Сборник задач по аналитической геометрии : учеб. пособие для втузов / Д. В. Клетеник ; под ред. Н. В. Ефимова. - Изд. 17-е, стер. - Санкт-Петербург ; Москва ; Краснодар : Лань ; Профессия, 2010. - 223 с. : ил. - (Классическая учебная литература по математике) (Классические задачки и практикумы. Знание. Уверенность. Успех) (Учебники для вузов. Специальная литература). - ISBN 978-5-8114-1051-4. - ISBN 5-93913-037-2	443
4	Кудрявцев Л. Д. Курс математического анализа : учебник для бакалавров / Л. Д. Кудрявцев ; Московский физико-технический институт. - 6-е изд. - Москва : Юрайт, 2012. - (Бакалавр. Базовый курс). Т. 1. - 703 с. : ил., табл. - Предм.-имен. указ.: с. 685-694. - ISBN 978-5-9916-1807-6	10
5	Бермант, А. Ф. Краткий курс математического анализа : учеб. пособие для вузов / А. Ф. Бермант, И. Г. Араманович. - Изд. 16-е, стер. - СПб. ; М. ; Краснодар : Лань, 2010. - 736 с. : ил. - (Классическая учебная литература по математике) (Учебники для вузов. Специальная литература). - Таблица интегралов: с. 731-735. - Библиогр.: с. 736 (14 назв.). - ISBN 978-5-8114-0499-5	380
6	Аналитическая геометрия. Практикум : учебное пособие для студентов, обучающихся по программе бакалавриата по направлению 270800 "Строительство" / Моск. гос. строит. ун-т, Каф. высшей математики ; [Е. Б. Малышева [и др.]]. - Москва : МГСУ, 2014. - 98 с. : ил., табл. - Библиогр.: с. 96 (6 назв.). - ISBN 978-5-7264-0826-2	25

7	Линейная алгебра. Практикум : учебное пособие для студентов, обучающихся по направлению 270800 "Строительство" / Моск. гос. строит. ун-т, Каф. высшей математикм ; [Т. Н. Титова [и др.]. - Москва : МГСУ, 2014. - 134 с. - Библиогр.: с. 133 (11 назв.). - ISBN 978-5-7264-0825-5	25
---	--	----

Электронные учебные издания в электронно-библиотечных системах (ЭБС):

№ п/п	Автор, название, место издания, год издания, количество страниц	Ссылка на учебное издание в ЭБС
1	Боронина, Е. Б. Математический анализ : учебное пособие / Е. Б. Боронина. — 2-е изд. — Саратов : Научная книга, 2019. — 159 с. — ISBN 978-5-9758-1745-7.	https://www.iprbookshop.ru/81022.html
2	Аналитическая геометрия. Практикум : учебное пособие для студентов, обучающихся по программе бакалавриата по направлению 270800 "Строительство" / Моск. гос. строит. ун-т, Каф. высшей математики ; [Е. Б. Малышева [и др.]. - Москва : МГСУ, 2014. - 98 с. : ил., табл. - Библиогр.: с. 96 (6 назв.). - ISBN 978-5-7264-0826-2	http://lib-04.gic.mgsu.ru/lib/2012%20-%202/115.pdf
3	Кузина, Т. С. Высшая математика: лекции (1-й семестр) : учебное пособие / Т. С. Кузина, Л. Ю. Фриштер ; [рец.: А. А. Медведев, М.И. Смирнов] ; Моск. гос. строит. ун-т. - Москва : МГСУ, 2014. - 69 с. : табл., ил. - ISBN 978-5-7264-0924-5	http://lib-04.gic.mgsu.ru/lib/2015%20-%202/45.pdf
4	Линейная алгебра. Практикум : учебное пособие для студентов, обучающихся по направлению 270800 "Строительство" / Моск. гос. строит. ун-т, Каф. высшей математикм ; [Т. Н. Титова [и др.]. - Москва : МГСУ, 2014. - 134 с. - Библиогр.: с. 133 (11 назв.). - ISBN 978-5-7264-0825-5	http://lib-04.gic.mgsu.ru/lib/2012%20-%202/116.pdf

Перечень учебно-методических материалов в НТБ НИУ МГСУ:

№ п/п	Автор, название, место издания, издательство, год издания, количество страниц
1	Линейная алгебра и аналитическая геометрия. Пределы и непрерывность, производная и ее применения : методическое пособие для студентов 1-го курса, обучающихся по программе бакалавриата по направлению 270800 "Строительство" / Московский государственный строительный университет ; [рец. В. И. Макаров ; сост.: О. М. Ворожейкина [и др.]. - Москва : МГСУ, 2013. - 74 с. http://lib-04.gic.mgsu.ru/lib/2012%20-%202/68.pdf - 25 экз.
2	Производная функции одной переменной : методические указания и варианты заданий для самостоятельной работы студентов 1 курса дневного отделения, обучающихся по программе бакалавриата по направлению 270800 "Строительство" и студентов, обучающихся по специальности 271101 "Строительство уникальных зданий и сооружений" / Моск. гос. строит. ун-т, Каф. высшей математики ; [сост.: Е. Е. Асеева [и др.] ; рец. В. И. Макаров]. - Москва : МГСУ, 2014. - 60 с. http://lib-04.gic.mgsu.ru/lib/2012%20-%202/103.pdf - 130 экз.
3	Неопределенный интеграл : [Электронный ресурс] : методические указания к практическим занятиям и самостоятельной работе для обучающихся по программам специалитета всех УГСН, реализуемых НИУ МГСУ / Нац. исследоват. Моск. гос. строит. ун-т., каф. прикладной математики ; сост.: Л. Ю. Фриштер [и др.] ; [рец. В. И. Макаров]. - Москва : МИСИ-МГСУ, 2019. - (Математика). - URL: http://lib-04.gic.mgsu.ru/lib/Method2019/8.pdf .

Приложение 3 к рабочей программе

Шифр	Наименование дисциплины
Б1.О.08	Высшая математика

Код направления подготовки / специальности	08.03.01
Направление подготовки / специальность	Строительство
Наименование ОПОП (направленность / профиль)	Геотехническое и подземное строительство
Год начала реализации ОПОП	2022
Уровень образования	бакалавриат
Форма обучения	очная
Год разработки/обновления	2022

Перечень профессиональных баз данных и информационных справочных систем

Наименование	Электронный адрес ресурса
«Российское образование» - федеральный портал	http://www.edu.ru/index.php
Научная электронная библиотека	http://elibrary.ru/defaultx.asp?
Электронная библиотечная система IPRbooks	http://www.iprbookshop.ru/
Федеральная университетская компьютерная сеть России	http://www.runnet.ru/
Информационная система "Единое окно доступа к образовательным ресурсам"	http://window.edu.ru/
Научно-технический журнал по строительству и архитектуре «Вестник МГСУ»	http://www.vestnikmgsu.ru/
Научно-техническая библиотека НИУ МГСУ	http://www.mgsu.ru/resources/Biblioteka/

Приложение 4 к рабочей программе

Шифр	Наименование дисциплины
Б1.О.08	Высшая математика

Код направления подготовки / специальности	08.03.01
Направление подготовки / специальность	Строительство
Наименование ОПОП (направленность / профиль)	Геотехническое и подземное строительство
Год начала реализации ОПОП	2022
Уровень образования	бакалавриат
Форма обучения	очная
Год разработки/обновления	2022

Материально-техническое и программное обеспечение дисциплины

Наименование специальных помещений и помещений для самостоятельной работы	Оснащенность специальных помещений и помещений для самостоятельной работы	Перечень лицензионного программного обеспечения. Реквизиты подтверждающего документа
Учебные аудитории для проведения учебных занятий, текущего контроля и промежуточной аттестации	Рабочее место преподавателя, рабочие места обучающихся	
Помещение для самостоятельной работы обучающихся Ауд. 41 НТБ на 80 посадочных мест (рабочее место библиотекаря, рабочие места обучающихся)	ИБП GE VH Series VH 700 Источник бесперебойного питания РИП-12 (2 шт.) Компьютер/ТИП №5 (2 шт.) Компьютер Тип № 1 (6 шт.) Контрольно-пусковой блок С2000-КПБ (26 шт.) Монитор / Samsung 21,5" S22C200B (80 шт.) Плоттер / HP DJ T770 Прибор приемно-контрольный С2000-АСПТ (2 шт.) Принтер / HP LaserJet P2015 DN Принтер /Тип № 4 н/т Принтер HP LJ Pro 400 M401dn Системный блок / Kraftway Credo тип 4 (79 шт.) Электронное табло 2000*950	Adobe Acrobat Reader DC (ПО предоставляется бесплатно на условиях OpLic) Adobe Flash Player (ПО предоставляется бесплатно на условиях OpLic) APM Civil Engineering (Договор №109/9.13_АО НИУ от 09.12.13 (НИУ-13)) ArcGIS Desktop (Договор передачи с ЕСРИ СНГ 31 лицензии от 27.01.2016) ArhciCAD [22] (БД; Веб-кабинет или подписка; OpenLicense) AutoCAD [2018] (БД; Веб-кабинет или подписка; OpenLicense) AutoCAD [2020] (БД; Веб-кабинет или подписка; OpenLicense) Autodesk Revit [2018] (БД; Веб кабинет или подписка; OpenLicense) Autodesk Revit [2020] (БД; Веб кабинет или подписка; OpenLicense) CorelDRAW [GSX5;55] (Договор №292/10.11-АО НИУ от 28.11.2011 (НИУ-11)) eLearnBrowser [1.3] (Договор ГМЛ-Л-16/03-846 от 30.03.2016) Google Chrome (ПО предоставляется бесплатно на условиях OpLic) Lazarus (ПО предоставляется бесплатно на условиях OpLic) Mathcad [Edu.Prime;3;30] (Договор

Наименование специальных помещений и помещений для самостоятельной работы	Оснащенность специальных помещений и помещений для самостоятельной работы	Перечень лицензионного программного обеспечения. Реквизиты подтверждающего документа
		<p>№109/9.13_АО НИУ от 09.12.13 (НИУ-13)) Mathworks Matlab [R2008a;100] (Договор 089/08-ОК(ИОП) от 24.10.2008) Mozilla Firefox (ПО предоставляется бесплатно на условиях OpLic) MS Access [2013;Im] (OpenLicense; Подписка Azure Dev Tools; Б\Д; Веб-кабинет) MS ProjectPro [2013;ImX] (OpenLicense; Подписка Azure Dev Tools; Б\Д; Веб-кабинет) MS VisioPro [2013;ADT] (OpenLicense; Подписка Azure Dev Tools; Б\Д; Веб-кабинет) MS Visual FoxPro [ADT] (OpenLicense; Подписка Azure Dev Tools; Б\Д; Веб-кабинет) nanoCAD СПДС Стройплощадка (Договор бесплатной передачи / партнерство) PascalABC [3.2.0.1311] (ПО предоставляется бесплатно на условиях OpLic) Visual Studio Ent [2015;Imx] (OpenLicense; Подписка Azure Dev Tools; Б\Д; Веб-кабинет) Visual Studio Expr [2008;ImX] (OpenLicense; Подписка Azure Dev Tools; Б\Д; Веб-кабинет) WinPro 7 [ADT] (OpenLicense; Подписка Azure Dev Tools; Б\Д; Веб-кабинет) Компас-3D V14 АЕС (Договор № 109/9.13_АО НИУ от 09.12.13 (НИУ-13)) ПК ЛИРА-САПР [2013] (Договор № 109/9.13_АО НИУ от 09.12.13 (НИУ-13))</p>
<p>Помещение для самостоятельной работы обучающихся Ауд. 59 НТБ на 5 посадочных мест, оборудованых компьютерами (рабочее место библиотекаря, рабочие места обучающихся, рабочее место для лиц с ограниченными возможностями здоровья) Читальный зал на 52 посадочных места</p>	<p>Компьютер / ТИП №5 (4 шт.) Монитор Acer 17" AL1717 (4 шт.) Монитор Samsung 24" S24C450B Системный блок Kraftway Credo KC36 2007 (4 шт.) Системный блок Kraftway Credo KC43 с KSS тип3 Принтер/HP LaserJet P2015 DN Аудиторный стол для инвалидовколясочников Видеоувеличитель /Optelec ClearNote Джойстик компьютерный беспроводной Клавиатура Clevy с большими кнопками и накладкой (беспроводная) Кнопка компьютерная выносная малая Кнопка компьютерная выносная малая (2 шт.)</p>	<p>Google Chrome (ПО предоставляется бесплатно на условиях OpLic (не требуется)) Adobe Acrobat Reader DC (ПО предоставляется бесплатно на условиях OpLic (не требуется)) eLearnBrowser [1.3] (Договор ГМЛ-Л-16/03-846 от 30.03.2016) Mozilla Firefox (ПО предоставляется бесплатно на условиях OpLic (лицензия не требуется)) MS OfficeStd [2010; 300] (Договор №162/10 - АО НИУ от 18.11.2010 (НИУ-10)) Adobe Acrobat Reader [11] (ПО предоставляется бесплатно на условиях OpLic (лицензия не требуется)) K-Lite Codec Pack (ПО предоставляется бесплатно на условиях OpLic (лицензия не требуется))</p>
<p>Помещение для самостоятельной работы обучающихся Ауд. 84 НТБ На 5 посадочных мест, оборудованных компьютерами (рабочее</p>	<p>Монитор Acer 17" AL1717 (5 шт.) Системный блок Kraftway KW17 2010 (5 шт.)</p>	<p>AutoCAD [2020] (Б\Д; Веб-кабинет или подписка; OpenLicense) Eurosoft STARK [201W;20] (Договор № 089/08-ОК(ИОП) от 24.10.2008) MS OfficeStd [2010; 300] (Договор №162/10 - АО НИУ от 18.11.2010 (НИУ-10)) nanoCAD СПДС Конструкции (Договор</p>

Наименование специальных помещений и помещений для самостоятельной работы	Оснащенность специальных помещений и помещений для самостоятельной работы	Перечень лицензионного программного обеспечения. Реквизиты подтверждающего документа
место библиотекаря, рабочие места обучающихся) Читальный зал на 52 посадочных места		бесплатной передачи / партнерство) WinPro 7 [ADT] (OpenLicense; Подписка Azure Dev Tools; Б\Д; Веб-кабинет) ПК ЛИРА-САПР [2013R5] (ПО предоставляется бесплатно на условиях OpLic (лицензия не требуется))
Ауд.115 УЛК Компьютерный класс	Системный блок RDW Computers Office 100 (15 шт.) Экран мобильный на треноге	3Ds Max [2020] (Б\Д; Веб-кабинет или подписка; OpenLicense) ArhciCAD [22] (Б\Д; Веб-кабинет или подписка; OpenLicense) AutoCAD [2020] (Б\Д; Веб-кабинет или подписка; OpenLicense) Autodesk Revit [2020] (Б\Д; Веб-кабинет или подписка; OpenLicense) DOSBox (ПО предоставляется бесплатно на условиях OpLic) LibreOffice (ПО предоставляется бесплатно на условиях OpLic) MS ProjectPro [2013;ImX] (OpenLicense; Подписка Azure Dev Tools; Б\Д; Веб-кабинет) nanoCAD СПДС (Б\Д; Веб-кабинет или подписка; OpenLicense) nanoCAD СПДС Геоника [20.1] (Б\Д; Веб-кабинет или подписка; OpenLicense) nanoCAD СПДС Железобетон (Б\Д; Веб-кабинет или подписка; OpenLicense) nanoCAD СПДС Металлоконструкции (Б\Д; Веб-кабинет или подписка; OpenLicense) nanoCAD СПДС Стройплощадка (Б\Д; Веб-кабинет или подписка; OpenLicense) Navisworks Manage [2020] (Б\Д; Веб-кабинет или подписка; OpenLicense) Renga Architecture [4.x] (ООО "РЕНГА СОФТВЭА", №б\н от 01.07.2019) WinPro 7 [ADT] (OpenLicense; Подписка Azure Dev Tools; Б\Д; Веб-кабинет) ЛИРА [10.8;20]
Ауд.117 УЛК Компьютерный класс	Системный блок RDW Computers Office 100 (15 шт.) Экран мобильный на треноге	3Ds Max [2020] (Б\Д; Веб-кабинет или подписка; OpenLicense) ArhciCAD [22] (Б\Д; Веб-кабинет или подписка; OpenLicense) AutoCAD [2020] (Б\Д; Веб-кабинет или подписка; OpenLicense) Autodesk Revit [2020] (Б\Д; Веб-кабинет или подписка; OpenLicense) DOSBox (ПО предоставляется бесплатно на условиях OpLic (не требуется)) Eurosoft STARK [201W;20] (Договор № 089/08-ОК(ИОП) от 24.10.2008) LibreOffice (ПО предоставляется бесплатно на условиях OpLic) MS ProjectPro [2013;ImX] (OpenLicense; Подписка Azure Dev Tools; Б\Д; Веб-кабинет) MS VisioPro [2013;ADT] (OpenLicense; Подписка Azure Dev Tools; Б\Д; Веб-кабинет)

Наименование специальных помещений и помещений для самостоятельной работы	Оснащенность специальных помещений и помещений для самостоятельной работы	Перечень лицензионного программного обеспечения. Реквизиты подтверждающего документа
		<p>nanoCAD СПДС Б\Д; Веб-кабинет или подписка; OpenLicense) nanoCAD СПДС Геоника [20.1] (Б\Д; Веб-кабинет или подписка; OpenLicense) nanoCAD СПДС Железобетон (Б\Д; Веб-кабинет или подписка; OpenLicense) nanoCAD СПДС Металлоконструкции (Б\Д; Веб-кабинет или подписка; OpenLicense) nanoCAD СПДС Стройплощадка (Б\Д; Веб-кабинет или подписка; OpenLicense) Navisworks Manage [2020] (Б\Д; Веб-кабинет или подписка; OpenLicense) Renga Architecture [4.x] (ООО "РЕНГА СОФТВЭА", №б\н от 01.07.2019) WinPro 7 [ADT] (OpenLicense; Подписка Azure Dev Tools; Б\Д; Веб-кабинет) Лира [10.8;20]</p>
<p>Ауд.205 УЛК Компьютерный класс</p>	<p>Компьютер /Тип № 2 (16 шт.) Принтер /тип 2 HP LJ P4015dn Экран проекционный</p>	<p>Adobe Acrobat Reader DC (ПО предоставляется бесплатно на условиях OpLic) Adobe Flash Player (ПО предоставляется бесплатно на условиях OpLic) ArhciCAD [21] (Б\Д; Веб-кабинет или подписка; OpenLicense) AutoCAD [2018] (Б\Д; Веб-кабинет или подписка; OpenLicense) Autodesk 3ds Max [2018] (Б\Д; Веб-кабинет или подписка; OpenLicense) Autodesk InfraWorks [2018] (Б\Д; Веб-кабинет или подписка; OpenLicense) Autodesk Map 3D [2018] (Б\Д; Веб-кабинет или подписка; OpenLicense) Autodesk Revit [2018] (Б\Д; Веб-кабинет или подписка; OpenLicense) DOSBox (ПО предоставляется бесплатно на условиях OpLic) Google Chrome (ПО предоставляется бесплатно на условиях OpLic) Google Earth (Свободно распространяемое ПО на условиях открытой лицензии) LibreOffice (ПО предоставляется бесплатно на условиях OpLic) MS Access [2013;Im] (OpenLicense; Подписка Azure Dev Tools; Б\Д; Веб-кабинет) MS ProjectPro [2013;ImX] (OpenLicense; Подписка Azure Dev Tools; Б\Д; Веб-кабинет) MS VisioPro [2013;ADT] (OpenLicense; Подписка Azure Dev Tools; Б\Д; Веб-кабинет) nanoCAD Электро (Договор бесплатной передачи / партнерство) Navisworks Manage [2020] (Б\Д; Веб-кабинет или подписка; OpenLicense) Navisworks Simulate [2020] (Б\Д; Веб-кабинет или подписка; OpenLicense) NEURO CHECK [Demo] (ПО предоставляется бесплатно на условиях OpLic)</p>

Наименование специальных помещений и помещений для самостоятельной работы	Оснащенность специальных помещений и помещений для самостоятельной работы	Перечень лицензионного программного обеспечения. Реквизиты подтверждающего документа
		<p>Oracle SQL Developer (ПО предоставляется бесплатно на условиях OpLic) Oracle VirtualBox [5] (ПО предоставляется бесплатно на условиях OpLic) QB64 (ПО предоставляется бесплатно на условиях OpLic) Visual Basic [6.0;ADT] (OpenLicense; Подписка Azure Dev Tools; Б\Д; Веб-кабинет) Visual Studio Pro [2015;ADT] (OpenLicense; Подписка Azure Dev Tools; Б\Д; Веб-кабинет) WinPro 7 [ADT] (OpenLicense; Подписка Azure Dev Tools; Б\Д; Веб-кабинет) МЗТА Комплекс (Б\Д; Веб-кабинет или подписка; OpenLicense) МойОфис (ЗАО "СофтЛайн Трейд" договор №0117 от 01.09.2017) ПК ЛИРА-САПР [2013] (Договор № 109/9.13_АО НИУ от 09.12.13 (НИУ-13))</p>
<p>Ауд.210 УЛК Компьютерный класс</p>	<p>Жидкокристаллический телевизор SONY 32 Интерактивная доска IQBoard PS S100 Камера D-Link DCS-G900 Компьютер тип 2 / Kraftway с монитором 19" Samsung (19 шт) Монитор Philips 243V7QDSB 23.8" (19 шт) Планшет графический Плоттер HP Q6652A Принтер HP LaserJet 1022 Принтер HP K7103 A3 Принтер HP1018 Принтер цветной HP CP 1215 Проектор / тип 1 InFocus IN3116 Проектор мультимедиа Optoma EW533ST Проектор мультимедийный Toshiba TDP-T100 Системный блок KC 59 Системный блок тип 1 3 Logic Lime i7 9700/32Gb/1TB/500W (17 шт) Экран мобильный на треноге (3 шт) Экран с электроприводом 153*200 см (2 шт)</p>	<p>7-zip (СРПО (не требуется); OpL) Adobe Acrobat Reader DC (ПО предоставляется бесплатно на условиях OpLic (не требуется)) Anaconda 3 [21] (ПО предоставляется бесплатно на условиях OpLic (не требуется)) ArchiCAD [21] (Б\Д; Веб-кабинет или подписка; OpenLicense) Dia (ПО предоставляется бесплатно на условиях OpLic (не требуется)) DOSBox (ПО предоставляется бесплатно на условиях OpLic (не требуется)) Git (ПО предоставляется бесплатно на условиях OpLic (не требуется)) Google Chrome (ПО предоставляется бесплатно на условиях OpLic (не требуется)) Google Earth (СРПО (не требуется); OpL) Gvim (ПО предоставляется бесплатно на условиях OpLic (не требуется)) LibreOffice [7] (ПО предоставляется бесплатно на условиях OpLic (не требуется)) Mozilla Firefox (ПО предоставляется бесплатно на условиях OpLic (не требуется)) MS Access [2013;Im] (OpenLicense; Подписка Azure Dev Tools; Б\Д; Веб-кабинет) MS ProjectPro [2013;ImX] (OpenLicense; Подписка Azure Dev Tools; Б\Д; Веб-кабинет) MS VisioPro [2013;ADT] (OpenLicense; Подписка Azure Dev Tools; Б\Д; Веб-кабинет) Octave 6.3 (ПО предоставляется бесплатно на условиях OpLic (не требуется)) Oracle VirtualBox [6] (ПО предоставляется бесплатно на условиях OpLic (не требуется)) Python 2.7 (ПО предоставляется бесплатно на условиях OpLic (не требуется)) Python 3.8 (ПО предоставляется бесплатно на условиях OpLic (не требуется)) QT6 Toolkit (ПО предоставляется бесплатно на</p>

Наименование специальных помещений и помещений для самостоятельной работы	Оснащенность специальных помещений и помещений для самостоятельной работы	Перечень лицензионного программного обеспечения. Реквизиты подтверждающего документа
		<p>условиях OpLic (не требуется) SumatraPDF (ПО предоставляется бесплатно на условиях OpLic (не требуется)) Visual Studio Ent [2015;Imx] (OpenLicense; Подписка Azure Dev Tools; Б\Д; Веб-кабинет) WinPro 10 [Pro, ADT] (OpenLicense; Подписка Azure Dev Tools; Б\Д; Веб-кабинет) Wireshark (ПО предоставляется бесплатно на условиях OpLic (не требуется)) Лира [10.8;20] ()</p>
<p>Ауд.212 УЛК Компьютерный класс</p>	<p>Компьютер /Тип№ 3 (23 шт.) Экран проекционный Projecta Elpro Electrol 168*220 MW VID Проектор Epson EB-G5200W</p>	<p>7-zip (Свободно распространяемое ПО на условиях открытой лицензии) Adobe Acrobat Reader [11] (ПО предоставляется бесплатно на условиях OpLic) Adobe Flash Player (ПО предоставляется бесплатно на условиях OpLic) Allplan [>19;25] (Соглашение с Allbau Software GmbH от 01.07.2019) ArhciCAD [21] (Б\Д; Веб-кабинет или подписка; OpenLicense) AutoCAD [2018] (Б\Д; Веб-кабинет или подписка; OpenLicense) Autodesk 3ds Max [2018] (Б\Д; Веб-кабинет или подписка; OpenLicense) Autodesk Revit [2018] (Б\Д; Веб-кабинет или подписка; OpenLicense) Code::Blocks (ПО предоставляется бесплатно на условиях OpLic) Dia (ПО предоставляется бесплатно на условиях OpLic) DOSBox (ПО предоставляется бесплатно на условиях OpLic) Dynamips (ПО предоставляется бесплатно на условиях OpLic) Git (ПО предоставляется бесплатно на условиях OpLic) GNS3 (ПО предоставляется бесплатно на условиях OpLic) Google Chrome (ПО предоставляется бесплатно на условиях OpLic) GVim (ПО предоставляется бесплатно на условиях OpLic) K-Lite Codec Pack (ПО предоставляется бесплатно на условиях OpLic) LibreOffice (ПО предоставляется бесплатно на условиях OpLic) MinGW (ПО предоставляется бесплатно на условиях OpLic) Mozilla Firefox (ПО предоставляется бесплатно на условиях OpLic) MS Access [2013;Im] (OpenLicense; Подписка Azure Dev Tools; Б\Д; Веб-кабинет) MS ProjectPro [2013;ImX] (OpenLicense; Подписка Azure Dev Tools; Б\Д; Веб-кабинет) MS VisioPro [2013;ADT] (OpenLicense;</p>

Наименование специальных помещений и помещений для самостоятельной работы	Оснащенность специальных помещений и помещений для самостоятельной работы	Перечень лицензионного программного обеспечения. Реквизиты подтверждающего документа
		<p>Подписка Azure Dev Tools; Б\Д; Веб-кабинет) Nmap (ПО предоставляется бесплатно на условиях OpLic) Oracle SQL Developer (ПО предоставляется бесплатно на условиях OpLic) Oracle VirtualBox [6] (ПО предоставляется бесплатно на условиях OpLic) Pilot-ICE [19] (ООО "АСКОН - Системы проектирования", договор №б\н от 01.07.2019) QB64 (ПО предоставляется бесплатно на условиях OpLic) QT5 Toolkit (ПО предоставляется бесплатно на условиях OpLic) Renga Architecture [4.x] (ООО "РЕНГА СОФТВЭА", №б\н от 01.07.2019) Renga Structure [19] (ООО "РЕНГА СОФТВЭА", №б\н от 01.07.2019) SumatraPDF (ПО предоставляется бесплатно на условиях OpLic) Visual Studio Pro [2013; ADT] (OpenLicense; Подписка Azure Dev Tools; Б\Д; Веб-кабинет) WinPro 7 [ADT] (OpenLicense; Подписка Azure Dev Tools; Б\Д; Веб-кабинет) Wireshark (ПО предоставляется бесплатно на условиях OpLic)</p>
<p>Ауд.213 УЛК Компьютерный класс</p>	<p>Системный блок RDW Computers Office 100 (27 шт.) Экран проекционный(Projecta Elpro E1)</p>	<p>3ds Max [2022] (Б\Д; Веб-кабинет или подписка; OpenLicense) 7-zip (СРПО (не требуется); OpL) Adobe Acrobat Reader [11] (ПО предоставляется бесплатно на условиях OpLic (не требуется)) Adobe Flash Player (ПО предоставляется бесплатно на условиях OpLic (не требуется)) Allplan [>19;25] (Соглашение с Allbau Software GmbH от 01.07.2019) ArchiCAD [21] (Б\Д; Веб-кабинет или подписка; OpenLicense) AutoCAD [2020] (Б\Д; Веб-кабинет или подписка; OpenLicense) Autodesk Revit [2020] (Б\Д; Веб-кабинет или подписка; OpenLicense) Code::Blocks (ПО предоставляется бесплатно на условиях OpLic (не требуется)) Dia (ПО предоставляется бесплатно на условиях OpLic (не требуется)) DOSBox (ПО предоставляется бесплатно на условиях OpLic (не требуется)) Dynamips (ПО О предоставляется бесплатно на условиях OpLic (не требуется)) Git (ПО О предоставляется бесплатно на условиях OpLic (не требуется)) GNS3 (ПО О предоставляется бесплатно на условиях OpLic (не требуется)) Google Chrome (ПО О предоставляется бесплатно на условиях OpLic (не требуется))</p>

Наименование специальных помещений и помещений для самостоятельной работы	Оснащенность специальных помещений и помещений для самостоятельной работы	Перечень лицензионного программного обеспечения. Реквизиты подтверждающего документа
		<p>GVim (ПО О предоставляется бесплатно на условиях OpLic (не требуется))</p> <p>K-Lite Codec Pack (ПО О предоставляется бесплатно на условиях OpLic (не требуется))</p> <p>LibreOffice (ПО О предоставляется бесплатно на условиях OpLic (не требуется))</p> <p>MinGW ((ПО О предоставляется бесплатно на условиях OpLic (не требуется))</p> <p>Mozilla Firefox ((ПО О предоставляется бесплатно на условиях OpLic (не требуется))</p> <p>MS Access [2013;Im] (OpenLicense; Подписка Azure Dev Tools; Б\Д; Веб-кабинет)</p> <p>MS ProjectPro [2013;ImX] (OpenLicense; Подписка Azure Dev Tools; Б\Д; Веб-кабинет)</p> <p>MS VisioPro [2013;ADT] (OpenLicense; Подписка Azure Dev Tools; Б\Д; Веб-кабинет)</p> <p>Navisworks Manage [2020] (Б\Д; Веб-кабинет или подписка; OpenLicense)</p> <p>Navisworks Simulate [2020] (Б\Д; Веб-кабинет или подписка; OpenLicense)</p> <p>Nmap (ПО предоставляется бесплатно на условиях OpLic (не требуется))</p> <p>Oracle SQL Developer (ПО предоставляется бесплатно на условиях OpLic (не требуется))</p> <p>Oracle VirtualBox [6] (ПО предоставляется бесплатно на условиях OpLic (не требуется))</p> <p>Pilot-ICE [19] (ООО "АСКОН - Системы проектирования", №б\н от 01.07.2019)</p> <p>QB64 (ПО предоставляется бесплатно на условиях OpLic (не требуется))</p> <p>QT5 Toolkit (ПО предоставляется бесплатно на условиях OpLic (не требуется))</p> <p>Renga Architecture [4.x] (ООО "РЕНГА СОФТВЭА", №б\н от 01.07.2019)</p> <p>Renga Structure [19] (ООО "РЕНГА СОФТВЭА", №б\н от 01.07.2019)</p> <p>SumatraPDF (ПО предоставляется бесплатно на условиях OpLic (не требуется))</p> <p>Visual Studio Pro [2013; ADT] (OpenLicense; Подписка Azure Dev Tools; Б\Д; Веб-кабинет)</p> <p>WinPro 7 [ADT] (OpenLicense; Подписка Azure Dev Tools; Б\Д; Веб-кабинет)</p> <p>Wireshark (ПО предоставляется бесплатно на условиях OpLic (не требуется))</p>
Ауд.105 «Г» УЛБ Компьютерный класс	<p>Доска аудиторная</p> <p>Компьютер "PENTIUM-4" (3 шт.)</p> <p>Компьютер рабочая станция с монитором (13 шт.)</p> <p>Компьютер Тип № 1</p>	<p>DOSBox (ПО предоставляется бесплатно на условиях OpLic)</p> <p>WinPro 7 [ADT] (OpenLicense; Подписка Azure Dev Tools; Б\Д; Веб-кабинет)</p>
Ауд.411 «Г» УЛБ Компьютерный класс	<p>Компьютер Kraftway с монитором 19" Samsung (20 шт.)</p> <p>Компьютер тип 3/Dell с монитором 21.5" HP</p> <p>Компьютер Тип № 1 (12 шт.)</p> <p>Проектор</p>	<p>Anaconda 3 [21] (ПО предоставляется бесплатно на условиях OpLic (не требуется))</p> <p>AutoCAD [2018] (Б\Д; Веб-кабинет или подписка; OpenLicense)</p> <p>Autodesk Revit [2018] (Б\Д; Веб-кабинет или подписка; OpenLicense)</p>

Наименование специальных помещений и помещений для самостоятельной работы	Оснащенность специальных помещений и помещений для самостоятельной работы	Перечень лицензионного программного обеспечения. Реквизиты подтверждающего документа
	Проектор / тип 1 InFocus IN3116 Резак для бумаги HSM CM 3206 Экран проекционный Projecta Proscreen 240*240	GPSS [World Student] (БД; Веб-кабинет или подписка; OpenLicense) iTALC (ПО предоставляется бесплатно на условиях OpLic (не требуется)) LiNear (БД; Веб-кабинет или подписка; OpenLicense) Octave 6.3 (ПО предоставляется бесплатно на условиях OpLic (не требуется)) Python 2.7 (ПО предоставляется бесплатно на условиях OpLic (не требуется)) Python 3.8 (ПО предоставляется бесплатно на условиях OpLic (не требуется)) UMS (ПО предоставляется бесплатно на условиях OpLic (не требуется)) WinPro 7 [ADT] (OpenLicense; Подписка Azure Dev Tools; БД; Веб-кабинет) АСУ ЭКОЮРС (ООО "Центр правового обеспечения природопользования" №б/н от 03.12.2017) Компас-3D V14 АЕС (№ 109/9.13_АО НИУ от 09.12.13 (НИУ-13)) МойОфис (ЗАО "СофтЛайн Трейд" №0117 от 01.09.2017) ПК ЛИРА-САПР [2016R5] (ПО предоставляется бесплатно на условиях OpLic (не требуется))
Ауд.502 «Г» УЛБ Компьютерный класс	ИБП тип 1 APS 900 для компьютера Интерактивная доска Компьютер тип 3/Dell с монитором 21.5" HP Монитор Samsung 19" TFT (23 шт.) Ноутбук - Notebook / HP 14" тип 4 Плоттер / HP DJ 510 42" Принтер тип 4 HP Color LJ CP 5225dn Проектор In Focus 3116 Системный блок Kraftway Credo KC 41 (23 шт.)	AutoCAD [2020] (БД; Веб-кабинет или подписка; OpenLicense) Autodesk Revit [2020] (БД; Веб-кабинет или подписка; OpenLicense) LibreOffice (ПО предоставляется бесплатно на условиях OpLic (не требуется)) nanoCAD Plus [20.1] (БД; Веб-кабинет или подписка; OpenLicense) Navisworks Manage [2020] (БД; Веб-кабинет или подписка; OpenLicense) WinPro 10 [Pro, ADT] (OpenLicense; Подписка Azure Dev Tools; БД; Веб-кабинет) Автоматизированная ГИС Аксиома (ПО предоставляется бесплатно ВУЗ на условиях OpLic (не требуется))
Ауд.605 «Г» УЛБ Компьютерный класс	Вешалка напольная, металл ИБП APS 800VA230 V (10 шт.) Компьютер /Тип № 2 (11 шт.) Монитор Монитор Acer A1 2416 МФУ тип № 1 (2 шт.) Плоттер Тип №1 (2 шт.) Принтер HP LaserJet P2015 Принтер Тип № 2 Экран 200*200	2ГИС (ПО предоставляется бесплатно на условиях OpLic) Anaconda 3 [21] (ПО предоставляется бесплатно на условиях OpLic (не требуется)) ArcGIS Desktop (Договор передачи с ЕСРИ СНГ 31 лицензии от 27.01.2016) AutoCAD [2018] (БД; Веб-кабинет или подписка; OpenLicense) Google Earth (Свободно распространяемое ПО на условиях открытой лицензии) MS ProjectPro [2013;ImX] (OpenLicense; Подписка Azure Dev Tools; БД; Веб-кабинет) Octave 6.3 (ПО предоставляется бесплатно на условиях OpLic (не требуется))

Наименование специальных помещений и помещений для самостоятельной работы	Оснащенность специальных помещений и помещений для самостоятельной работы	Перечень лицензионного программного обеспечения. Реквизиты подтверждающего документа
		PTV VISSIM (ПО предоставляется бесплатно на условиях OpLic) PTV Vissum [11.51] (ПО предоставляется бесплатно на условиях OpLic (не требуется)) Python 2.7 (ПО предоставляется бесплатно на условиях OpLic) Python 3.8 (ПО предоставляется бесплатно на условиях OpLic) QGIS (ПО предоставляется бесплатно на условиях OpLic) TestGurn (ПО предоставляется бесплатно на условиях OpLic) WinPro 7 [ADT] (OpenLicense; Подписка Azure Dev Tools; БД; Веб-кабинет)
Ауд.105а КПА, 106а КПА Компьютерный класс	Доска аудиторная Монитор 22 0* ЖК (LCD) (2 шт.) Плоттер HP DesighJet Плоттер HP Designjet T610 Проектор SANYO Системный блок RDW Computers Office 100 (13 шт.) Системный блок компьютера в сборе Столик для проектора TE Экран настенный (2 шт.)	MS OfficeProPlus [2013;100] (Договор № 109/9.13_АО НИУ от 09.12.13 (НИУ-13)) Автоматизированная ГИС Аксиома (ПО предоставляется бесплатно ВУЗ на условиях OpLic (не требуется))
Ауд.217 КМК Компьютерный класс		ArchiCAD [21] (БД; Веб-кабинет или подписка; OpenLicense) AutoCAD [2018] (БД; Веб-кабинет или подписка; OpenLicense) Autodesk 3ds Max [2018] (БД; Веб-кабинет или подписка; OpenLicense) Autodesk Revit [2018] (БД; Веб-кабинет или подписка; OpenLicense) LibreOffice (ПО предоставляется бесплатно на условиях OpLic (не требуется)) MS ProjectPro [2013;ImX] (OpenLicense; Подписка Azure Dev Tools; БД; Веб-кабинет) PascalABC [3.2.0.1311] (ПО предоставляется бесплатно на условиях OpLic (не требуется)) Python 2.7 (ПО предоставляется бесплатно на условиях OpLic (не требуется)) Python 3.8 (ПО предоставляется бесплатно на условиях OpLic (не требуется)) WinPro 7 [ADT] (OpenLicense; Подписка Azure Dev Tools; БД; Веб-кабинет)
Ауд.310 КМК Компьютерный класс	Доска под маркер. Монитор / Samsung 21,5" S22C200B (28 шт.) Системный блок Kraftway Idea KR71 (28 шт.) Сплит-система Kentatsu (Bravo) KSGB70HFAN1/KSRB70HFAN1 (2 шт.) Экран / моторизованный	Abaqus SE [2020] (БД; Веб-кабинет или подписка; OpenLicense) Anaconda 3 [2021] (ПО предоставляется бесплатно на условиях OpLic) Adobe Acrobat Reader [11] (ПО предоставляется бесплатно на условиях OpLic) AutoCAD [2020] (БД; Веб-кабинет или подписка; OpenLicense) Autodesk Revit [2020] (БД; Веб-кабинет или подписка; OpenLicense)

Наименование специальных помещений и помещений для самостоятельной работы	Оснащенность специальных помещений и помещений для самостоятельной работы	Перечень лицензионного программного обеспечения. Реквизиты подтверждающего документа
		<p>Borland Developer Studio 2006 (C#,C++) АЕ (Договор № 089/08-ОК(ИОП) от 23.05.2008 (НИУ-08))</p> <p>Code::Blocks (ПО предоставляется бесплатно на условиях OpLic)</p> <p>DOSBox (ПО предоставляется бесплатно на условиях OpLic)</p> <p>eLearnBrowser [1.3] (Договор ГМЛ-Л-16/03-846 от 30.03.2016)</p> <p>FreePascal [3.0] (ПО предоставляется бесплатно на условиях OpLic)</p> <p>Intel Parallel Studio [XE 2015] (Договор № 033 - ЭА44.10.НИУ/14 от 03.12.14)</p> <p>Lazarus (ПО предоставляется бесплатно на условиях OpLic)</p> <p>LibreOffice (ПО предоставляется бесплатно на условиях OpLic)</p> <p>Lisa [8.0] (ПО предоставляется бесплатно на условиях OpLic)</p> <p>Mathcad [Edu.Prime;3;30] (Договор № 109/9.13_АО НИУ от 09.12.13 (НИУ-13))</p> <p>Mathworks Matlab [R2008a;100] (Договор 089/08-ОК(ИОП) от 24.10.2008)</p> <p>MS OfficeEnt [2007;300] (Договор № 097/07-ОК ИОП от 16.11.07 (НИУ-07))</p> <p>MS Visual FoxPro [ADT] (OpenLicense; Подписка Azure Dev Tools; Б\Д; Веб-кабинет)</p> <p>Octave 6.3 (ПО предоставляется бесплатно на условиях OpLic)</p> <p>Python 2.7 (ПО предоставляется бесплатно на условиях OpLic)</p> <p>Python 3.8 (ПО предоставляется бесплатно на условиях OpLic)</p> <p>SCAD Office [sMax21;20] (Договор № 090816/1 от 19.08.2016)</p> <p>Visual Studio Ent [2015;Imx] (OpenLicense; Подписка Azure Dev Tools; Б\Д; Веб-кабинет)</p> <p>Visual Studio Expr [2008;ImX] (OpenLicense; Подписка Azure Dev Tools; Б\Д; Веб-кабинет)</p> <p>Watcom Fortran&C/C++ [Open;1.9] (ПО предоставляется бесплатно на условиях OpLic)</p> <p>WinPro 7 [ADT] (OpenLicense; Подписка Azure Dev Tools; Б\Д; Веб-кабинет)</p> <p>Лира [10.8;20] (Договор № 089/08-ОК(ИОП) от 23.05.2008 (НИУ-08))</p> <p>ПК ЛИРА-САПР [2016R5] (ПО предоставляется бесплатно на условиях OpLic)</p>
Ауд.312 КМК Компьютерный класс	<p>Доска аудиторная</p> <p>Монитор / Samsung 21,5" S22C200B (30 шт.)</p> <p>Системный блок / Kraftway Credo тип 3 (30 шт.)</p> <p>KSGB70HFAN1/KSRB70HFAN1 (2 шт.)</p> <p>Экран Projecta</p>	<p>Abaqus SE [2020] (Б\Д; Веб-кабинет или подписка; OpenLicense)</p> <p>Anaconda 3 [2021] (ПО предоставляется бесплатно на условиях OpLic)</p> <p>Adobe Acrobat Reader [11] (ПО предоставляется бесплатно на условиях OpLic)</p> <p>AutoCAD [2020] (Б\Д; Веб-кабинет или подписка; OpenLicense)</p>

Наименование специальных помещений и помещений для самостоятельной работы	Оснащенность специальных помещений и помещений для самостоятельной работы	Перечень лицензионного программного обеспечения. Реквизиты подтверждающего документа
		<p>Autodesk Revit [2020] (Б\Д; Веб-кабинет или подписка; OpenLicense)</p> <p>Borland Developer Studio 2006 (C#,C++) АЕ (Договор № 089/08-ОК(ИОП) от 23.05.2008 (НИУ-08))</p> <p>Code::Blocks (ПО предоставляется бесплатно на условиях OpLic)</p> <p>DOSBox (ПО предоставляется бесплатно на условиях OpLic)</p> <p>eLearnBrowser [1.3] (Договор ГМЛ-Л-16/03-846 от 30.03.2016)</p> <p>FreePascal [3.0] (ПО предоставляется бесплатно на условиях OpLic)</p> <p>Intel Parallel Studio [XE 2015] (Договор № 033 - ЭА44.10.НИУ/14 от 03.12.14)</p> <p>Lazarus (ПО предоставляется бесплатно на условиях OpLic)</p> <p>LibreOffice (ПО предоставляется бесплатно на условиях OpLic)</p> <p>Lisa [8.0] (ПО предоставляется бесплатно на условиях OpLic)</p> <p>Mathcad [Edu.Prime;3;30] (Договор № 109/9.13_АО НИУ от 09.12.13 (НИУ-13))</p> <p>Mathworks Matlab [R2008a;100] (Договор 089/08-ОК(ИОП) от 24.10.2008)</p> <p>MS OfficeEnt [2007;300] (Договор № 097/07-ОК ИОП от 16.11.07 (НИУ-07))</p> <p>MS Visual FoxPro [ADT] (OpenLicense; Подписка Azure Dev Tools; Б\Д; Веб-кабинет)</p> <p>Octave 6.3 (ПО предоставляется бесплатно на условиях OpLic)</p> <p>Python 2.7 (ПО предоставляется бесплатно на условиях OpLic)</p> <p>Python 3.8 (ПО предоставляется бесплатно на условиях OpLic)</p> <p>SCAD Office [sMax21;20] (Договор № 090816/1 от 19.08.2016)</p> <p>Visual Studio Ent [2015;Imx] (OpenLicense; Подписка Azure Dev Tools; Б\Д; Веб-кабинет)</p> <p>Visual Studio Expr [2008;ImX] (OpenLicense; Подписка Azure Dev Tools; Б\Д; Веб-кабинет)</p> <p>Watcom Fortran&C/C++ [Open;1.9] (ПО предоставляется бесплатно на условиях OpLic)</p> <p>WinPro 7 [ADT] (OpenLicense; Подписка Azure Dev Tools; Б\Д; Веб-кабинет)</p> <p>Лира [10.8;20] (Договор № 089/08-ОК(ИОП) от 23.05.2008 (НИУ-08))</p> <p>ПК ЛИРА-САПР [2016R5] (ПО предоставляется бесплатно на условиях OpLic)</p>
Ауд.321 КМК Компьютерный класс	Документ-камера JuLongTOP2000JL-A22DFP Доска магнитная Интерактивная доска Крепление универсальное потолочное	<p>AnyLogic (Б\Д; Веб-кабинет или подписка; OpenLicense)</p> <p>ArhciCAD [21] (Б\Д; Веб-кабинет или подписка; OpenLicense)</p> <p>AutoCAD [2019] (Б\Д; Веб-кабинет или подписка; OpenLicense)</p>

Наименование специальных помещений и помещений для самостоятельной работы	Оснащенность специальных помещений и помещений для самостоятельной работы	Перечень лицензионного программного обеспечения. Реквизиты подтверждающего документа
	<p>Монитор Samsung 19" TFT (20 шт.) Панель ЖК интерактивная Poly Vision Walk-and-Talk 17" Проектор Toshiba DLP Системный блок Kraftway Credo KC41 (20 шт.)</p>	<p>Autodesk Revit [2020] (Б\Д; Веб-кабинет или подписка; OpenLicense) LibreOffice (ПО предоставляется бесплатно на условиях OpLic) MS ProjectPro [2013;ImX] (OpenLicense; Подписка Azure Dev Tools; Б\Д; Веб-кабинет) nanoCAD СПДС (Договор бесплатной передачи / партнерство) nanoCAD СПДС Железобетон (Договор бесплатной передачи / партнерство) nanoCAD СПДС Металлоконструкции (Договор бесплатной передачи / партнерство) nanoCAD СПДС Стройплощадка (Договор бесплатной передачи / партнерство) Tekla Structures (Договор бесплатной передачи / партнерство) WinPro 7 [ADT] (OpenLicense; Подписка Azure Dev Tools; Б\Д; Веб-кабинет) Гектор Проектировщик - Строитель (ООО НТЦ "Гектор" Договор о НТС №б\н от 01.12.2015г.) ПК ЛИРА-САПР [2013] (Договор № 109/9.13_АО НИУ от 09.12.13 (НИУ-13)) Автоматизированная ГИС Аксиома (ПО предоставляется бесплатно ВУЗ на условиях OpLic (не требуется))</p>
<p>Ауд.323 КМК Компьютерный класс</p>	<p>Доска маркерная Интерактивная доска Компьютер / ТИП №2 Планшет /интерактивный Проектор SANYO PRO xtrax PLC-XU 78 Системный блок RDW Computers Office 100 (20 шт.) Экран переносной</p>	<p>Allplan [>19;25] (Соглашение с Allbau Software GmbH от 01.07.2019) AnyLogic (Б\Д; Веб-кабинет или подписка; OpenLicense) ArcGIS Desktop (Договор передачи с ЕСРИ СНГ 31 лицензии от 27.01.2016) ArhciCAD [21] (Б\Д; Веб-кабинет или подписка; OpenLicense) AutoCAD [2019] (Б\Д; Веб-кабинет или подписка; OpenLicense) Autodesk Revit [2020] (Б\Д; Веб-кабинет или подписка; OpenLicense) DOSBox (ПО предоставляется бесплатно на условиях OpLic) LibreOffice (ПО предоставляется бесплатно на условиях OpLic) MS ProjectPro [2013;ImX] (OpenLicense; Подписка Azure Dev Tools; Б\Д; Веб-кабинет) Oracle JDK (ПО предоставляется бесплатно на условиях OpLic) SCAD Office [7660;11.1;20] (Договор № 089/08-ОК(ИОП) от 23.05.2008 (НИУ-08)) Tekla Structures (Договор бесплатной передачи / партнерство) WinPro 7 [ADT] (OpenLicense; Подписка Azure Dev Tools; Б\Д; Веб-кабинет) Гектор Проектировщик - Строитель (ООО НТЦ "Гектор" Договор о НТС №б\н от 01.12.2015г.)</p>

Наименование специальных помещений и помещений для самостоятельной работы	Оснащенность специальных помещений и помещений для самостоятельной работы	Перечень лицензионного программного обеспечения. Реквизиты подтверждающего документа
		Лира [10.8;20] (Договор № 089/08-ОК(ИОП) от 23.05.2008 (НИУ-08)) Автоматизированная ГИС Аксиома (ПО предоставляется бесплатно ВУЗ на условиях OpLic (не требуется))
Ауд.417 КМК Компьютерный класс	Доска 3-х элементная под маркер Компьютер тип 2 / Kraftway с монитором 19" Samsung (24 шт.) Системный блок RDW Computers Office 100 с монитором (1 шт.)	Adobe Acrobat Reader [11] (ПО предоставляется бесплатно на условиях OpLic) DOSBox (ПО предоставляется бесплатно на условиях OpLic) eLearnBrowser [1.3] (Договор ГМЛ-Л-16/03-846 от 30.03.2016) Intel Parallel Studio [XE 2015] (Договор № 033 - ЭА44.10.НИУ/14 от 03.12.14) Mathcad [Edu.Prime;3;30] (Договор № 109/9.13 _АО НИУ от 09.12.13 (НИУ-13)) Mathworks Matlab [R2008a;100] (Договор 089/08-ОК(ИОП) от 24.10.2008) MS Visual FoxPro [ADT] (OpenLicense; Подписка Azure Dev Tools; БД; Веб-кабинет) SCAD Office [sMax21;20] (Договор № 090816/1 от 19.08.2016) Visual Studio Expr [2008;ImX] (OpenLicense; Подписка Azure Dev Tools; БД; Веб-кабинет) Watcom Fortran&C/C++ [Open;1.9] (ПО предоставляется бесплатно на условиях OpLic) WinPro 7 [ADT] (OpenLicense; Подписка Azure Dev Tools; БД; Веб-кабинет)
Ауд.418 КМК Компьютерный класс	Доска 3-х элементная под маркер Компьютер Рабочая станция Necс Optima (14 шт.) Компьютер Тип 4/Dell с монитором 21.5"HP (1 шт.) Экран / моторизованный Жидкокристаллическая панель 19" Компьютер Kraftway (14 шт) Монитор LG Flatron L1952 Монитор Samsung 19* (21 шт)	Android [8] (СРПО (не требуется); OpL) ANSYS [15;Academic Teaching;25] (Договор № 089/08-ОК(ИОП) от 23.05.2008 (НИУ-08)) Autodesk Revit [2020] (БД; Веб-кабинет или подписка; OpenLicense) Code::Blocks (ПО предоставляется бесплатно на условиях OpLic) DOSBox (ПО предоставляется бесплатно на условиях OpLic) eLearnBrowser [1.3] (Договор ГМЛ-Л-16/03-846 от 30.03.2016) FreePascal [3.0] (ПО предоставляется бесплатно на условиях OpLic) Intel Parallel Studio [XE 2015] (Договор № 033 - ЭА44.10.НИУ/14 от 03.12.14) Lazarus (ПО предоставляется бесплатно на условиях OpLic) LibreOffice (ПО предоставляется бесплатно на условиях OpLic) Lisa [8.0] (ПО предоставляется бесплатно на условиях OpLic) MS Visual FoxPro [ADT] (OpenLicense; Подписка Azure Dev Tools; БД; Веб-кабинет) Octave 6.3 (ПО предоставляется бесплатно на условиях OpLic) Python 2.7 (ПО предоставляется бесплатно на условиях OpLic) SCAD Office [sMax21;20] (Договор № 090816/1

Наименование специальных помещений и помещений для самостоятельной работы	Оснащенность специальных помещений и помещений для самостоятельной работы	Перечень лицензионного программного обеспечения. Реквизиты подтверждающего документа
		<p>от 19.08.2016)</p> <p>Visual Studio Ent [2015;Imx] (OpenLicense; Подписка Azure Dev Tools; БД; Веб-кабинет)</p> <p>Visual Studio Expr [2008;ImX] (OpenLicense; Подписка Azure Dev Tools; БД; Веб-кабинет)</p> <p>Watcom Fortran&C/C++ [Open;1.9] (ПО предоставляется бесплатно на условиях OpLic)</p> <p>WinPro 7 [ADT] (OpenLicense; Подписка Azure Dev Tools; БД; Веб-кабинет)</p>
<p>Ауд.420 КМК Компьютерный класс</p>	<p>Доска 3-х элементная под маркер Системный блок RDW Computers Office 100 с монитором (16 шт.)</p>	<p>Abaqus SE [2020] (БД; Веб-кабинет или подписка; OpenLicense)</p> <p>Anaconda 3 [2021] (ПО предоставляется бесплатно на условиях OpLic)</p> <p>Adobe Acrobat Reader [11] (ПО предоставляется бесплатно на условиях OpLic)</p> <p>AutoCAD [2020] (БД; Веб-кабинет или подписка; OpenLicense)</p> <p>Autodesk Revit [2020] (БД; Веб-кабинет или подписка; OpenLicense)</p> <p>Borland Developer Studio 2006 (C#,C++) АЕ (Договор № 089/08-ОК(ИОП) от 23.05.2008 (НИУ-08))</p> <p>Code::Blocks (ПО предоставляется бесплатно на условиях OpLic)</p> <p>DOSBox (ПО предоставляется бесплатно на условиях OpLic)</p> <p>eLearnBrowser [1.3] (Договор ГМЛ-Л-16/03-846 от 30.03.2016)</p> <p>FreePascal [3.0] (ПО предоставляется бесплатно на условиях OpLic)</p> <p>Intel Parallel Studio [XE 2015] (Договор № 033 - ЭА44.10.НИУ/14 от 03.12.14)</p> <p>Lazarus (ПО предоставляется бесплатно на условиях OpLic)</p> <p>LibreOffice (ПО предоставляется бесплатно на условиях OpLic)</p> <p>Lisa [8.0] (ПО предоставляется бесплатно на условиях OpLic)</p> <p>Mathcad [Edu.Prime;3;30] (Договор № 109/9.13_АО НИУ от 09.12.13 (НИУ-13))</p> <p>Mathworks Matlab [R2008a;100] (Договор 089/08-ОК(ИОП) от 24.10.2008)</p> <p>MS OfficeEnt [2007;300] (Договор № 097/07-ОК ИОП от 16.11.07 (НИУ-07))</p> <p>MS Visual FoxPro [ADT] (OpenLicense; Подписка Azure Dev Tools; БД; Веб-кабинет)</p> <p>Octave 6.3 (ПО предоставляется бесплатно на условиях OpLic)</p> <p>Python 2.7 (ПО предоставляется бесплатно на условиях OpLic)</p> <p>Python 3.8 (ПО предоставляется бесплатно на условиях OpLic)</p> <p>SCAD Office [sMax21;20] (Договор № 090816/1 от 19.08.2016)</p> <p>Visual Studio Ent [2015;Imx] (OpenLicense;</p>

Наименование специальных помещений и помещений для самостоятельной работы	Оснащенность специальных помещений и помещений для самостоятельной работы	Перечень лицензионного программного обеспечения. Реквизиты подтверждающего документа
		<p>Подписка Azure Dev Tools; Б\Д; Веб-кабинет) Visual Studio Expr [2008;ImX] (OpenLicense; Подписка Azure Dev Tools; Б\Д; Веб-кабинет) Watcom Fortran&C/C++ [Open;1.9] (ПО предоставляется бесплатно на условиях OpLic) WinPro 7 [ADT] (OpenLicense; Подписка Azure Dev Tools; Б\Д; Веб-кабинет) Лира [10.8;20] (Договор № 089/08-ОК(ИОП) от 23.05.2008 (НИУ-08)) ПК ЛИРА-САПР [2016R5] (ПО предоставляется бесплатно на условиях OpLic)</p>
<p>Ауд.421 КМК Компьютерный класс</p>	<p>Доска под маркер. Системный блок RDW Computers Office 100 с монитором (24 шт.)</p>	<p>Abaqus SE [2020] (Б\Д; Веб-кабинет или подписка; OpenLicense) Anaconda 3 [2021] (ПО предоставляется бесплатно на условиях OpLic) Adobe Acrobat Reader [11] (ПО предоставляется бесплатно на условиях OpLic) AutoCAD [2020] (Б\Д; Веб-кабинет или подписка; OpenLicense) Autodesk Revit [2020] (Б\Д; Веб-кабинет или подписка; OpenLicense) Borland Developer Studio 2006 (C#,C++) AE (Договор № 089/08-ОК(ИОП) от 23.05.2008 (НИУ-08)) Code::Blocks (ПО предоставляется бесплатно на условиях OpLic) DOSBox (ПО предоставляется бесплатно на условиях OpLic) eLearnBrowser [1.3] (Договор ГМЛ-Л-16/03-846 от 30.03.2016) FreePascal [3.0] (ПО предоставляется бесплатно на условиях OpLic) Intel Parallel Studio [XE 2015] (Договор № 033 - ЭА44.10.НИУ/14 от 03.12.14) Lazarus (ПО предоставляется бесплатно на условиях OpLic) LibreOffice (ПО предоставляется бесплатно на условиях OpLic) Lisa [8.0] (ПО предоставляется бесплатно на условиях OpLic) Mathcad [Edu.Prime;3;30] (Договор № 109/9.13_АО НИУ от 09.12.13 (НИУ-13)) Mathworks Matlab [R2008a;100] (Договор 089/08-ОК(ИОП) от 24.10.2008) MS OfficeEnt [2007;300] (Договор № 097/07-ОК ИОП от 16.11.07 (НИУ-07)) MS Visual FoxPro [ADT] (OpenLicense; Подписка Azure Dev Tools; Б\Д; Веб-кабинет) Octave 6.3 (ПО предоставляется бесплатно на условиях OpLic) Python 2.7 (ПО предоставляется бесплатно на условиях OpLic) Python 3.8 (ПО предоставляется бесплатно на условиях OpLic) SCAD Office [sMax21;20] (Договор № 090816/1</p>

Наименование специальных помещений и помещений для самостоятельной работы	Оснащенность специальных помещений и помещений для самостоятельной работы	Перечень лицензионного программного обеспечения. Реквизиты подтверждающего документа
		от 19.08.2016) Visual Studio Ent [2015;Imx] (OpenLicense; Подписка Azure Dev Tools; Б\Д; Веб-кабинет) Visual Studio Expr [2008;ImX] (OpenLicense; Подписка Azure Dev Tools; Б\Д; Веб-кабинет) Watcom Fortran&C/C++ [Open;1.9] (ПО предоставляется бесплатно на условиях OpLic) WinPro 7 [ADT] (OpenLicense; Подписка Azure Dev Tools; Б\Д; Веб-кабинет) Лира [10.8;20] (Договор № 089/08-ОК(ИОП) от 23.05.2008 (НИУ-08)) ПК ЛИРА-САПР [2016R5] (ПО предоставляется бесплатно на условиях OpLic)
Ауд.424 КМК Компьютерный класс	Монитор 17* (9 шт.) Системный блок *ПЕНТИУМ4*ЦЕЛ/2 (9 шт.)	LibreOffice (ПО предоставляется бесплатно на условиях OpLic) Mozilla Firefox (ПО предоставляется бесплатно на условиях OpLic) WinPro 10 [Pro, ADT] (OpenLicense; Подписка Azure Dev Tools; Б\Д; Веб-кабинет) Octave 6.3 (ПО предоставляется бесплатно на условиях OpLic)
Ауд.426 КМК Компьютерный класс	Монитор САМСУНГ 15 Монитор 17* (2 шт.) Монитор Samsung SM 753 DFX (4 шт.) Системный блок Системный блок *CELERON* Системный блок *ПЕНТИУМ4*ЦЕЛ/2 (2 шт.) Системный блок Genius (7 шт.) Монитор Samtron 76DF (2 шт.) Системный блок Kraftway с монитором Samsung Монитор Samsung Монитор PHILIPS Монитор 22 TFT Системный блок 2-х ядерный Ноутбук ТИП №1 (3 шт.)	LibreOffice (ПО предоставляется бесплатно на условиях OpLic) Mozilla Firefox (ПО предоставляется бесплатно на условиях OpLic) WinPro 10 [Pro, ADT] (OpenLicense; Подписка Azure Dev Tools; Б\Д; Веб-кабинет) Octave 6.3 (ПО предоставляется бесплатно на условиях OpLic)
Ауд.427 КМК Компьютерный класс	Компьютер Kraftway с монитором 19" Samsung (23 шт.)	LibreOffice (ПО предоставляется бесплатно на условиях OpLic) Mozilla Firefox (ПО предоставляется бесплатно на условиях OpLic) WinPro 10 [Pro, ADT] (OpenLicense; Подписка Azure Dev Tools; Б\Д; Веб-кабинет) Octave 6.3 (ПО предоставляется бесплатно на условиях OpLic)
Ауд.506 КМК Компьютерный класс	Компьютер Kraftway (12 шт) Копировальный аппарат *CANON* Монитор SAMSUNG "17" (2 шт) Монитор Philips 243V7QDSB 23.8" (11 шт) Монитор Samsung 19* (11 шт) Монитор TFT 17* Проектор / BenQ MW712	Abaqus SE [2020] (Б\Д; Веб-кабинет или подписка; OpenLicense) Anaconda 3 [2021] (ПО предоставляется бесплатно на условиях OpLic) Adobe Acrobat Reader [11] (ПО предоставляется бесплатно на условиях OpLic) AutoCAD [2020] (Б\Д; Веб-кабинет или подписка; OpenLicense) Autodesk Revit [2020] (Б\Д; Веб-кабинет или

Наименование специальных помещений и помещений для самостоятельной работы	Оснащенность специальных помещений и помещений для самостоятельной работы	Перечень лицензионного программного обеспечения. Реквизиты подтверждающего документа
	<p>Системный блок P4 Системный блок тип 1 3 Logic Lime i7 9700/32Gb/1TB/500W (11 шт) Экран проекционный Projecta Proscreen 240*240</p>	<p>подписка; OpenLicense) Borland Developer Studio 2006 (C#,C++) АЕ (Договор № 089/08-ОК(ИОП) от 23.05.2008 (НИУ-08)) Code::Blocks (ПО предоставляется бесплатно на условиях OpLic) DOSBox (ПО предоставляется бесплатно на условиях OpLic) eLearnBrowser [1.3] (Договор ГМЛ-Л-16/03-846 от 30.03.2016) FreePascal [3.0] (ПО предоставляется бесплатно на условиях OpLic) Intel Parallel Studio [XE 2015] (Договор № 033 - ЭА44.10.НИУ/14 от 03.12.14) Lazarus (ПО предоставляется бесплатно на условиях OpLic) LibreOffice (ПО предоставляется бесплатно на условиях OpLic) Lisa [8.0] (ПО предоставляется бесплатно на условиях OpLic) Mathcad [Edu.Prime;3;30] (Договор № 109/9.13_АО НИУ от 09.12.13 (НИУ-13)) Mathworks Matlab [R2008a;100] (Договор 089/08-ОК(ИОП) от 24.10.2008) MS OfficeEnt [2007;300] (Договор № 097/07-ОК ИОП от 16.11.07 (НИУ-07)) MS Visual FoxPro [ADT] (OpenLicense; Подписка Azure Dev Tools; Б\Д; Веб-кабинет) Octave 6.3 (ПО предоставляется бесплатно на условиях OpLic) Python 2.7 (ПО предоставляется бесплатно на условиях OpLic) Python 3.8 (ПО предоставляется бесплатно на условиях OpLic) SCAD Office [sMax21;20] (Договор № 090816/1 от 19.08.2016) Visual Studio Ent [2015;Imx] (OpenLicense; Подписка Azure Dev Tools; Б\Д; Веб-кабинет) Visual Studio Expr [2008;ImX] (OpenLicense; Подписка Azure Dev Tools; Б\Д; Веб-кабинет) Watcom Fortran&C/C++ [Open;1.9] (ПО предоставляется бесплатно на условиях OpLic) WinPro 7 [ADT] (OpenLicense; Подписка Azure Dev Tools; Б\Д; Веб-кабинет) ЛиРА [10.8;20] (Договор № 089/08-ОК(ИОП) от 23.05.2008 (НИУ-08)) ПК ЛИРА-САПР [2016R5] (ПО предоставляется бесплатно на условиях OpLic)</p>
<p>Ауд.538 КМК Компьютерный класс</p>	<p>Интерактивная доска IQBoard PS S100 Коммутатор D-link DES-1026G,19" Компьютер Тип № 1 (14 шт.)</p>	<p>3Ds Max [2020] (Б\Д; Веб-кабинет или подписка; OpenLicense) ArhciCAD [22] (Б\Д; Веб-кабинет или подписка; OpenLicense) AutoCAD [2020] (Б\Д; Веб-кабинет или подписка; OpenLicense) Autodesk Revit [2020] (Б\Д; Веб-кабинет или</p>

Наименование специальных помещений и помещений для самостоятельной работы	Оснащенность специальных помещений и помещений для самостоятельной работы	Перечень лицензионного программного обеспечения. Реквизиты подтверждающего документа
		<p>подписка; OpenLicense) DOSBox (ПО предоставляется бесплатно на условиях OpLic) Eurosoft STARK [201W;20] (Договор 089/08-ОК(ИОП) от 24.10.2008) LibreOffice (ПО предоставляется бесплатно на условиях OpLic) nanoCAD Plus [20.1] (Б\Д; Веб-кабинет или подписка; OpenLicense) nanoCAD СПДС Геоника [20.1] (Договор бесплатной передачи / партнерство) nanoCAD СПДС Металлоконструкции [20.1] (Договор бесплатной передачи / партнерство) nanoCAD СПДС Стройплощадка [20] (Договор бесплатной передачи / партнерство) Navisworks Manage [2020] (Б\Д; Веб-кабинет или подписка; OpenLicense) Renga Architecture [4.x] (ООО "АСКОН - Системы проектирования", №б\н от 01.07.2019) WinPro 7 [ADT] (OpenLicense; Подписка Azure Dev Tools; Б\Д; Веб-кабинет) Лира [10.8;20]</p>
<p>Ауд.601 КМК Компьютерный класс</p>	<p>Аудио модуль TLS DidacNet AudioLine Module (13 шт.) Блок системы управления учебный класс TLS DidacNet Виртуальный мультимедийный плеер (13 шт.) Документ-камера AverVision CP130 Интерактивная доска TRIUMPH BOARD Источник питания Smart-URS 3000VA Комплект для электромонтажа установок /щит,роз,кабели/ Контроллер программируемый CP2Ес памятью Медиа-интерфейс TLS DidacNet User KVM 300MHz (13 шт.) Модем Crestron C2-VEQ4 4-Channel Модем электронный CH-HREL8-D6 Модуль TLS Монитор 17" TET NEC LCD 1770 NX-BK (13 шт.) Панель стационарная Crestron TPS-4000 Проектор NEC NP2150 Свитчер EXTRON SW2 VGArS Система JBL CONTROL Система JBL CONTROL Системный блок HP d*2400 MT</p>	<p>7-zip (Свободно распространяемое ПО на условиях открытой лицензии) Adobe Acrobat Reader [11] (ПО предоставляется бесплатно на условиях OpLic) Google Chrome (ПО предоставляется бесплатно на условиях OpLic) WinPro 7 [ADT] (OpenLicense; Подписка Azure Dev Tools; Б\Д; Веб-кабинет)</p>

Наименование специальных помещений и помещений для самостоятельной работы	Оснащенность специальных помещений и помещений для самостоятельной работы	Перечень лицензионного программного обеспечения. Реквизиты подтверждающего документа
	<p>(12 шт.) Системный блок KY500EA HP Стойка рековая Estap U16h 19 Стойка специальная модульная для 2-х рабочих мест (6 шт.) Терминальный блок/8/ Crestron CNTBLOCK Усилитель - распределитель Kramer 1/2 звуковых стереосигналов Усилитель Crown CTS600</p>	
<p>Ауд.623 КМК Компьютерный класс</p>	<p>Доска аудиторная Системный блок RDW Computers Office 100 с монитором (24 шт.)</p>	<p>Abaqus SE [2020] (Б\Д; Веб-кабинет или подписка; OpenLicense) Anaconda 3 [2021] (ПО предоставляется бесплатно на условиях OpLic) Adobe Acrobat Reader [11] (ПО предоставляется бесплатно на условиях OpLic) AutoCAD [2020] (Б\Д; Веб-кабинет или подписка; OpenLicense) Autodesk Revit [2020] (Б\Д; Веб-кабинет или подписка; OpenLicense) Borland Developer Studio 2006 (C#,C++) AE (Договор № 089/08-ОК(ИОП) от 23.05.2008 (НИУ-08)) Code::Blocks (ПО предоставляется бесплатно на условиях OpLic) DOSBox (ПО предоставляется бесплатно на условиях OpLic) eLearnBrowser [1.3] (Договор ГМЛ-Л-16/03-846 от 30.03.2016) FreePascal [3.0] (ПО предоставляется бесплатно на условиях OpLic) Intel Parallel Studio [XE 2015] (Договор № 033 - ЭА44.10.НИУ/14 от 03.12.14) Lazarus (ПО предоставляется бесплатно на условиях OpLic) LibreOffice (ПО предоставляется бесплатно на условиях OpLic) Lisa [8.0] (ПО предоставляется бесплатно на условиях OpLic) Mathcad [Edu.Prime;3;30] (Договор № 109/9.13_АО НИУ от 09.12.13 (НИУ-13)) Mathworks Matlab [R2008a;100] (Договор 089/08-ОК(ИОП) от 24.10.2008) MS OfficeEnt [2007;300] (Договор № 097/07-ОК ИОП от 16.11.07 (НИУ-07)) MS Visual FoxPro [ADT] (OpenLicense; Подписка Azure Dev Tools; Б\Д; Веб-кабинет) Octave 6.3 (ПО предоставляется бесплатно на условиях OpLic) Python 2.7 (ПО предоставляется бесплатно на условиях OpLic) Python 3.8 (ПО предоставляется бесплатно на условиях OpLic) SCAD Office [sMax21;20] (Договор № 090816/1</p>

Наименование специальных помещений и помещений для самостоятельной работы	Оснащенность специальных помещений и помещений для самостоятельной работы	Перечень лицензионного программного обеспечения. Реквизиты подтверждающего документа
		<p>от 19.08.2016)</p> <p>Visual Studio Ent [2015;Imx] (OpenLicense; Подписка Azure Dev Tools; БД; Веб-кабинет)</p> <p>Visual Studio Expr [2008;ImX] (OpenLicense; Подписка Azure Dev Tools; БД; Веб-кабинет)</p> <p>Watcom Fortran&C/C++ [Open;1.9] (ПО предоставляется бесплатно на условиях OpLic)</p> <p>WinPro 7 [ADT] (OpenLicense; Подписка Azure Dev Tools; БД; Веб-кабинет)</p> <p>Лира [10.8;20] (Договор № 089/08-ОК(ИОП) от 23.05.2008 (НИУ-08))</p> <p>ПК ЛИРА-САПР [2016R5] (ПО предоставляется бесплатно на условиях OpLic)</p>
<p>Ауд.732 КМК Компьютерный класс</p>	<p>Доска под маркер Камера для компьютера Монитор Samsung 19" TFT (14 шт.) Печь муфельная LF-7/13-G2 Принтер лазерный с кабелем Принтер струйный HP # Системный блок / Kraftway Credo тип 3 (2 шт.) Системный блок Kraftway Credo KC41 (11 шт.) Экран Projecta</p>	<p>LibreOffice (ПО предоставляется бесплатно на условиях OpLic)</p> <p>Mozilla Firefox (ПО предоставляется бесплатно на условиях OpLic)</p> <p>WinPro 7 [ADT] (OpenLicense; Подписка Azure Dev Tools; БД; Веб-кабинет)</p> <p>XnView (ПО предоставляется бесплатно на условиях OpLic)</p>

Федеральное государственное бюджетное образовательное учреждение высшего образования
«НАЦИОНАЛЬНЫЙ ИССЛЕДОВАТЕЛЬСКИЙ МОСКОВСКИЙ ГОСУДАРСТВЕННЫЙ
СТРОИТЕЛЬНЫЙ УНИВЕРСИТЕТ»

РАБОЧАЯ ПРОГРАММА

Шифр	Наименование дисциплины
Б1.О.09.01	Информатика

Код направления подготовки / специальности	08.03.01
Направление подготовки / специальность	Строительство
Наименование ОПОП (направленность / профиль)	Геотехническое и подземное строительство
Год начала реализации ОПОП	2022
Уровень образования	бакалавриат
Форма обучения	очная
Год разработки/обновления	2022

Разработчики:

должность	ученая степень, ученое звание	ФИО
доцент	к.т.н., доцент	Горбунова Т.Н.
профессор	к.т.н., доцент	Зоткин С.П.

Рабочая программа дисциплины разработана и одобрена кафедрой (структурным подразделением) «Информатики и прикладной математики».

Рабочая программа утверждена методической комиссией по УГСН, протокол № 1 от «29» августа 2022 г.

1. Цель освоения дисциплины

Целью освоения дисциплины «Информатика» является формирование компетенций обучающегося в области информатики, приобретение умений и навыков применения методов и алгоритмов информатики для решения профессиональных задач.

Программа составлена в соответствии с требованиями Федерального государственного образовательного стандарта высшего образования по направлению подготовки 08.03.01 Строительство.

Дисциплина относится к обязательной части Блока 1 «Дисциплины (модули)» основных профессиональных образовательных программ по направлению подготовки 08.03.01 Строительство. Дисциплина является обязательной для изучения.

2. Перечень планируемых результатов обучения по дисциплине, соотнесенных с планируемыми результатами освоения образовательной программы

Код и наименование компетенции (результат освоения)	Код и наименование индикатора достижения компетенции
УК-1. Способен осуществлять поиск, критический анализ и синтез информации, применять системный подход для решения поставленных задач	УК-1.1 Выбор, анализ, систематизация и передача информации с использованием цифровых средств, а также применение оптимальных алгоритмов при работе с данными, полученными из различных источников
	УК-1.2 Оценка достоверности и соответствия выбранной информации критериям полноты и аутентичности, систематизация с целью логичного и последовательного изложения информации в рамках поставленных задач
	УК-1.3 Логичное и последовательное изложение информации, формулирование аргументированных выводов и суждений
УК-2. Способен определять круг задач в рамках поставленной цели и выбирать оптимальные способы их решения, исходя из действующих правовых норм, имеющихся ресурсов и ограничений	УК-2.4 Выбор способа и алгоритма решения задач профессиональной деятельности с учётом наличия ограничений и ресурсов
	УК-2.5 Выявление ограничений в стандартных моделях и изменение сложившихся способов решения задач для построения новых оптимальных алгоритмов
УК-4. Способен осуществлять деловую коммуникацию в устной и письменной формах на государственном языке Российской Федерации и иностранном(ых) языке(ах)	УК-4.4 Использование различных цифровых средств, позволяющих во взаимодействии с другими людьми достигать поставленных целей
ОПК-1. Способен решать задачи профессиональной деятельности на основе использования теоретических и практических основ естественных и технических наук, а также математического аппарата	ОПК-1.6 Решение инженерных задач с помощью математического аппарата векторной алгебры, аналитической геометрии
	ОПК-1.7 Решение уравнений, описывающих основные физические процессы, с применением методов линейной алгебры и математического анализа
ОПК-2. Способен понимать принципы работы современных	ОПК-2.1. Представление основных принципов и этапов работы с современными информационными системами

Код и наименование компетенции (результат освоения)	Код и наименование индикатора достижения компетенции
информационных технологий и использовать их для решения задач профессиональной деятельности	ОПК-2.2. Сбор, обработка и хранение информации с использованием информационных технологий
	ОПК-2.3. Применение современных информационных технологий для решения конкретных задач профессиональной деятельности
	ОПК-2.4. Применение прикладного программного обеспечения для решения задач профессиональной деятельности
	ОПК-2.7 Работа с большими данными с учетом обмена и хранения информации в полноценной копии реестра, которой обладает каждый участник команды, нацеленной на решение поставленной задачи
	ОПК-2.8 Выбор источников информации и данных, анализ, запоминание и передача информации с использованием цифровых средств, а также с помощью алгоритмов при работе с полученными из различных источников данными с целью эффективного использования полученной информации для решения задач
	ОПК-2.9 Выбор информационных ресурсов, содержащих релевантную информацию о заданном объекте
ПК-1.Способен разрабатывать и согласовывать содержание аналитических работ в профессиональной сфере с использованием технологий больших данных	ПК-1.1 Построение алгоритма решения задачи профессиональной сферы с использованием технологий больших данных
	ПК-1.2 Определение необходимых операций для выполнения первичного анализа исходных данных для решения профессиональных задач с применением технологий больших данных и интеллектуальных технологий
	ПК-1.3 Выбор метрик для оценки результатов анализа профессиональной задачи с использованием технологий больших данных

Код и наименование индикатора достижения компетенции	Наименование показателя оценивания (результата обучения по дисциплине)
УК-1.1 Выбор, анализ, систематизация и передача информации с использованием цифровых средств, а также применение оптимальных алгоритмов при работе с данными, полученными из различных источников	Знает основные форматы представления данных Имеет навыки (начального уровня) поиска, анализа, систематизации информации в соответствии с поставленной задачей с помощью информационных ресурсов и с применением цифровой технологии беспроводной связи Имеет навыки (начального уровня) применения оптимальных алгоритмов для работы с данными разных типов и форматов
УК-1.2 Оценка достоверности и соответствия выбранной информации критериям полноты и аутентичности, систематизация с целью логичного и	Знает основные свойства информации Имеет навыки (начального уровня) применять алгоритмы оценки соответствия выбранного информационного ресурса критериям полноты и аутентичности

Код и наименование индикатора достижения компетенции	Наименование показателя оценивания (результата обучения по дисциплине)
последовательного изложения информации в рамках поставленных задач	
УК-1.3 Логичное и последовательное изложение информации, формулирование аргументированных выводов и суждений	Знает основные принципы построения алгоритмов Имеет навыки (основного уровня) последовательного изложения информации с обоснованием полученных результатов
УК-2.4 Выбор способа и алгоритма решения задач профессиональной деятельности с учётом наличия ограничений и ресурсов	Знает основные принципы формулирования краевой задачи Имеет навыки (начального уровня) оценивать имеющиеся ограничения и ресурсы, анализировать особенности данных
УК-2.5 Выявление ограничений в стандартных моделях и изменение сложившихся способов решения задач для построения новых оптимальных алгоритмов	Имеет навыки (основного уровня) сравнивать различные методы, проводить верификацию алгоритмов Имеет навыки (начального уровня) использовать визуализацию для анализа модели с применением цифровой технологии
УК-4.4 Использование различных цифровых средств, позволяющих во взаимодействии с другими людьми достигать поставленных целей	Знает основные формы командной работы Имеет навыки (начального уровня) использовать цифровые средства для коммуникации Имеет навыки (начального уровня) командой формы работы для достижения поставленных целей
ОПК-1.6 Решение инженерных задач с помощью математического аппарата векторной алгебры, аналитической геометрии	Знает методы решения краевой задачи и задачи с начальными условиями (задачи Коши) Знает основные понятия методов при решении задачи о стержне под нагрузкой, об устойчивости сжатого стержня Имеет навыки (начального уровня) расчета стержня под нагрузкой, определения минимальной критической силы Имеет навыки (начального уровня) решения краевой задачи для уравнения Пуассона и решение задачи теплопроводности Имеет навыки (начального уровня) расчета элементов строительных конструкций с применением метода конечных элементов
ОПК-1.7 Решение уравнений, описывающих основные физические процессы, с применением методов линейной алгебры и математического анализа	Знает основные численные методы и средства математического (компьютерного) моделирования для решения: системы линейных алгебраических уравнений методом Гаусса, методами простой итерации и методом Зейделя Знает основные численные методы и средства математического (компьютерного) моделирования для решения: задачи о собственных числах степенным методом, методы численного интегрирования, метод половинного деления и метод Ньютона для решения нелинейных уравнений Имеет навыки (начального уровня) применения прикладных расчетных и графических программных пакетов для математического анализа и компьютерного моделирования с использованием численных методов расчета стандартных задач: решение системы линейных

Код и наименование индикатора достижения компетенции	Наименование показателя оценивания (результата обучения по дисциплине)
	<p>алгебраических уравнений методом Гаусса, методами простой итерации и методом Зейделя</p> <p>Имеет навыки (начального уровня) применения прикладных расчетных и графических программных пакетов для математического анализа и компьютерного моделирования с использованием численных методов расчета стандартных задач: задачи о собственных числах степенным методом, методы численного интегрирования, метод половинного деления и метод Ньютона для решения нелинейных уравнений</p>
ОПК-2.1. Представление основных принципов и этапов работы с современными информационными системами	Знает основные принципы и этапы работы с современными информационными системами
ОПК-2.2. Сбор, обработка и хранение информации с использованием информационных технологий	<p>Знает методы и средства обработки и хранения числовой, символьной и графической информации</p> <p>Знает основные структуры данных: массивы, матрицы, и алгоритмы работы с ними</p> <p>Имеет навыки (начального уровня) обработки информации с применением компьютерных технологий</p>
ОПК-2.3. Применение современных информационных технологий для решения конкретных задач профессиональной деятельности	Имеет навыки (основного уровня) использования информационных технологий для решения конкретных задач профессиональной деятельности
ОПК-2.4. Применение прикладного программного обеспечения для решения задач профессиональной деятельности	<p>Знает классификацию, область применения и основные принципы работы универсальных и специализированных программно-вычислительных комплексов для решения задач в области строительства</p> <p>Имеет навыки (начального уровня) применения универсальных программно-вычислительных комплексов для решения стандартных задач</p> <p>Имеет навыки (начального уровня) использования лицензионных прикладных пакетов для работы с текстом и оформление его по заданным требованиям</p>
ОПК-2.7 Работа с большими данными с учетом обмена и хранения информации в полноценной копии реестра, которой обладает каждый участник команды, нацеленной на решение поставленной задачи	<p>Знает основные характеристики больших данных</p> <p>Имеет навыки (начального уровня) организовывать командную работу с большими данными</p> <p>Имеет навыки (начального уровня) работы с большими данными, хранящихся на внешних ресурсах для достижения поставленных целей</p>
ОПК-2.8 Выбор источников информации и данных, анализ, запоминание и передача информации с использованием цифровых средств, а также с помощью алгоритмов при работе с полученными из различных источников данными с целью эффективного использования	<p>Знает основные принципы технологии промышленного интернета вещей</p> <p>Имеет навыки (начального уровня) выполнения фильтрации данных</p> <p>Имеет навыки (начального уровня) построение моделей прогнозирования</p> <p>Имеет навыки (начального уровня) применения метрик оценки качества построенной модели</p>

Код и наименование индикатора достижения компетенции	Наименование показателя оценивания (результата обучения по дисциплине)
полученной информации для решения задач	
ОПК-2.9 Выбор информационных ресурсов, содержащих релевантную информацию о заданном объекте	Имеет навыки (начального уровня) работы с информационными ресурсами, содержащими релевантную информацию о заданном объекте Имеет навыки (начального уровня) применения алгоритмов очистки данных
ПК-1.1 Построение алгоритма решения задачи профессиональной сферы с использованием технологий больших данных	Знает основные этапы интеллектуального анализа данных Имеет навыки (начального уровня) выполнения интеллектуального анализа данных
ПК-1.2 Определение необходимых операций для выполнения первичного анализа исходных данных для решения профессиональных задач с применением технологий больших данных и интеллектуальных технологий	Знает основные принципы очистки данных Имеет навыки (начального уровня) анализа исходных данных: определения качества данных, выявление пропусков и аномальных значений, выявления ошибочных и недостоверных данных Имеет навыки (начального уровня) проведения необходимых операций по очистке данных
ПК-1.3 Выбор метрик для оценки результатов анализа профессиональной задачи с использованием технологий больших данных	Знает основные метрики оценки качества построенной модели Имеет навыки (начального уровня) оценить качество регрессионной модели на тестовых данных

Информация о формировании и контроле результатов обучения представлена в Фонде оценочных средств (Приложение 1).

3. Трудоемкость дисциплины и видов учебных занятий по дисциплине

Общая трудоемкость дисциплины составляет **8** зачётных единиц (288 академических часа).
(1 зачетная единица соответствует 36 академическим часам)

Видами учебных занятий и работы обучающегося по дисциплине могут являться.

Обозначение	Виды учебных занятий и работы обучающегося
Л	Лекции
ЛР	Лабораторные работы
ПЗ	Практические занятия
КоП	Компьютерный практикум
КРП	Групповые и индивидуальные консультации по курсовым работам (курсовым проектам)
СР	Самостоятельная работа обучающегося в период теоретического обучения
Контроль	Самостоятельная работа обучающегося и контактная работа обучающегося с преподавателем в период промежуточной аттестации

Структура дисциплины:

Форма обучения – очная.

№	Наименование раздела дисциплины	Семестр	Количество часов по видам учебных занятий и работы обучающегося						Формы промежуточной аттестации, текущего контроля успеваемости	
			Л	ЛР	ПЗ	КоП	КРП	СР		Контроль
1	Основы программирования на языке высокого уровня	2	6			14		42	18	<i>контрольное задание по КоП №1 р. 1-2, домашнее задание №1 р.1-2</i>
2	Численные методы и алгоритмы обработки данных	2	10			18				
	Итого:	2	16			32		42	18	<i>зачет</i>
3	Численные методы, расчетные схемы и компьютерные модели решения прикладных задач в области строительства	3	16			32		51	9	<i>контрольное задание по КоП №2 р. 3, домашнее задание №2 р.3.,</i>
	Итого:	3	16			32		51	9	<i>зачет</i>
4	Алгоритмы работы с данными – разведывательный анализ данных	4				20		22	18	<i>контрольное задание по КоП №3 р. 4</i>
5	Базовые алгоритмы обработки данных	4				12				
	Итого:	4				32		22	45	<i>экзамен</i>
	Итого:	2,3,4	32			96		115	45	<i>зачет, зачет, экзамен</i>

4. Содержание дисциплины, структурированное по видам учебных занятий и разделам

При проведении аудиторных учебных занятий предусмотрено проведение текущего контроля успеваемости:

- В рамках компьютерного практикума предусмотрено контрольное задание компьютерного практикума.

4.1 Лекции

Очная форма

№	Наименование раздела дисциплины	Тема и содержание лекций
1	Основы программирования на языке высокого уровня	Лекция 1. Основы программирования на алгоритмическом языке. Графический интерфейс пользователя и простейшие вычисления. Логические выражения. Алгоритмы ветвления. Визуализация результатов вычислений. Методы работы с графической информацией.
		Лекция 2. Циклы. Программирование сумм. Операции с массивами.

		Лекция 3 Матрицы. Стандартные средства решения некоторых типовых задач линейной алгебры. Основные понятия линейной алгебры.
2	Численные методы и алгоритмы обработки данных	Лекция 4 Системы линейных алгебраических уравнений. (прямые (метод Гаусса) и итерационные (метод простой итерации, метод Зейделя) методы)
		Лекция 5 Вычисление собственных значений и собственных векторов матрицы (прямые и итерационные (степенной метод) методы).
		Лекция 6 Численное интегрирование (метод прямоугольников, метод трапеций, метод Симпсона).
		Лекция 7 Решение нелинейных уравнений (метод перебора, метод половинного деления, метод Ньютона, метод простой итерации).
		Лекция 8 Построение оптимального решения. Аппроксимация данных с применением метода наименьших квадратов (МНК).
3	Численные методы, расчетные схемы и компьютерные модели решения прикладных задач в области строительства	Лекция 9 Численное решение стандартных задач: краевой задачи о поперечном изгибе балки (метод конечных разностей)
		Лекция 10 Задача об устойчивости сжатого стержня.
		Лекция 11 Краевая задача для уравнения Пуассона.
		Лекция 12 Численное решение задачи Коши (задачи с начальными условиями)
		Лекция 13 Численное решение уравнения теплопроводности.
		Лекция 14 Задача линейного программирования.
Лекция 15-16 Компьютерные методы расчета элементов строительных конструкций. Решение краевой задачи методом конечных элементов.		

4.2 Лабораторные работы

Не предусмотрено учебным планом

4.3 Практические занятия

Не предусмотрено учебным планом

4.4 Компьютерные практикумы

Очная форма

№	Наименование раздела дисциплины	Тема и содержание компьютерного практикума
1	Основы программирования на языке высокого уровня	Практическая работа №1 Обработка числовой информации. Форматирование. Простейшие линейные алгоритмы (по вариантам).
		Практическая работа №2 Логические выражения. Квадратное уравнение. Программно-алгоритмическая реализация решения задачи (по вариантам).
		Практическая работа №3 Логические выражения. Алгоритмы ветвления. Программно-алгоритмическая реализация решения задачи (по вариантам).

		<p>Практическая работа №4 Определение наибольшего и наименьшего значения функции на отрезке и построение ее графика. Программно-алгоритмическая реализация решения задачи (по вариантам).</p> <p>Практическая работа №5 Циклы. Программно-алгоритмическая реализация решения задачи (по вариантам).</p> <p>Практическая работа №6 Массивы. Программно-алгоритмическая реализация решения задачи (по вариантам).</p> <p>Практическая работа №7 Многомерные массивы. Решение задач линейной алгебры. Программно-алгоритмическая реализация решения задачи (по вариантам).</p>
2	Численные методы и алгоритмы обработки данных	<p>Практическая работа №8 Решение системы линейных алгебраических уравнений методом Гаусса. Обратная матрица. Программно-алгоритмическая реализация решения задачи (по вариантам). Ручной счет.</p> <p>Практическая работа №9 Решение систем линейных алгебраических уравнений итерационными методами. Программно-алгоритмическая реализация решения задачи (по вариантам). Ручной счет.</p> <p>Практическая работа №10 Собственные значения и собственные вектора. Программно-алгоритмическая реализация решения задачи (по вариантам). Ручной счет.</p> <p>Практическая работа №11 Численное интегрирование (метод прямоугольников, метод трапеций, метод Симпсона). Программно-алгоритмическая реализация решения задачи (по вариантам). Ручной счет.</p> <p>Практическая работа №12 Решение нелинейных уравнений (метод половинного деления, метод Ньютона). Программно-алгоритмическая реализация решения задачи (по вариантам). Ручной счет.</p> <p>Практическая работа №13 Построение оптимальной прямой методом наименьших квадратов (МНК). Программно-алгоритмическая реализация решения задачи (по вариантам). Ручной счет. Верификация и анализ результатов.</p>
3	Численные методы, расчетные схемы и компьютерные модели решения прикладных задач в области строительства	<p>Практическая работа №14 Численное решение краевой задачи на примере балки. Программно-алгоритмическая реализация решения задачи (по вариантам). Ручной счет. Верификация и анализ результатов.</p> <p>Практическая работа №15 Задача об устойчивости сжатого стержня. Программно-алгоритмическая реализация решения задачи (по вариантам). Ручной счет. Верификация и анализ результатов.</p> <p>Практическая работа №16</p>

		<p>Краевая задача Дирихле для уравнения Пуассона. Верификация и анализ результатов.</p> <p>Практическая работа №17 Численное решение задачи Коши на примере поперечного изгиба консольной балки Программно-алгоритмическая реализация решения задачи (по вариантам). Ручной счет. Верификация и анализ результатов.</p> <p>Практическая работа №18 Задача теплопроводности. Программно-алгоритмическая реализация решения задачи (по вариантам). Ручной счет. Верификация и анализ результатов.</p> <p>Практическая работа №19 Задача линейного программирования. Программно-алгоритмическая реализация решения задачи (по вариантам). Ручной счет.</p> <p>Практическая работа №20 Реализация расчета балки на компьютере. Программно-алгоритмическая реализация решения задачи (по вариантам). Ручной счет. Верификация и анализ результатов.</p>
4	<p>Алгоритмы работы с данными – разведывательный анализ данных</p>	<p>Практическая работа №21 Основы работы с языком программирования. Математические действия. Переменные. Имена. Типы. Приведение типов. Логические операции. Структура ветвления. Программно-алгоритмическая реализация решения задачи (по вариантам).</p> <p>Практическая работа № 22 Цикл с параметром. Общий синтаксис цикла с условием. Программно-алгоритмическая реализация решения задачи (по вариантам).</p> <p>Практическая работа № 23 Основные структуры данных. Списки. Работа со списками. Индексация элементов списка. Обращение к элементу списка. Работа со срезами. Границы срезов. Статистические показатели списка. Программно-алгоритмическая реализация решения задачи (по вариантам).</p> <p>Практическая работа № 24 Словари. Создание словаря. Обращение к ключам словаря. Перебор элементов словаря: по ключам, по значениям, по ключам и значениям одновременно. Вложенные списки. Проход по вложенному списку. Фильтрация. Вложенные словари. Фильтрация вложенных словарей Программно-алгоритмическая реализация решения задачи (по вариантам).</p> <p>Практическая работа № 25 Математические и статистические операции обработки числовых массивов: вычисления среднего, медианы, дисперсии, стандартного отклонения и коэффициента корреляции. Программно-алгоритмическая реализация решения задачи (по вариантам).</p> <p>Практическая работа № 26 Основные библиотеки. Структура Series. Создание Series. Доступ к элементам Series. Объект DataFrame. Создание.</p>

		<p>Файлы .csv. Открытие файла и чтение. Получение основной информации о данных файла. Индексация и извлечение данных: статистические методы. Программно-алгоритмическая реализация решения задачи (по вариантам).</p> <p>Практическая работа № 27 Работа с текстовыми данными. Строка - итерируемый объект. Индексация элементов строки. Поиск подстроки в строке. Срез. Основные операции со строками. Анализ текстовых файлов. Преобразование данных файла в список. Преобразование данных файла в словарь. Общий алгоритм анализа данных. Программно-алгоритмическая реализация решения задачи (по вариантам).</p>
5	Базовые алгоритмы обработки данных	<p>Практическая работа № 28 Предобработка данных. Валидность данных. Поиск значений с ошибками в файле. Фильтрация ошибочных данных. Преобразование данных. Программно-алгоритмическая реализация решения задачи (по вариантам).</p> <p>Практическая работа № 29 Описательные статистики. Основные понятия: случайная величина, наблюдение, генеральная совокупность и выборка. Меры центра: выборочное среднее, истинное среднее, медиана, мода. Квартили. Эксклюзивный метод подсчета. Меры разброса: межквартильный размах, стандартное отклонение. Программно-алгоритмическая реализация решения задачи (по вариантам).</p>
		<p>Практическая работа № 30 Визуализация данных. Метод построения графиков. Настройка параметров метода. Применение метода ко всему датафрейму, к отдельному показателю (гистограмма распределение признака), к категориальными (нечисловыми) переменными. Отображение двух показателей на графике. Форматирование графика: заголовок диаграммы, подписи осей, легенда. Программно-алгоритмическая реализация решения задачи.</p>
		<p>Практическая работа № 31 Построение модели. Линейная регрессия. Простая и множественная. Разбиение данных на тестовые и обучающие. Метрики. Оценка качества модели. Метрики: MAE(среднее арифметическое модуля отклонения предсказанного значения от реального), RMSE(квадратный корень из MAE) и коэффициент детерминации. Изучить влияние скорости на тормозной путь автомобиля. Программно-алгоритмическая реализация решения задачи.</p>

4.5 Групповые и индивидуальные консультации по курсовым работам (курсовым проектам)
Не предусмотрено учебным планом

4.6 Самостоятельная работа обучающегося в период теоретического обучения

Самостоятельная работа обучающегося в период теоретического обучения включает в себя:

- самостоятельную подготовку к учебным занятиям, включая подготовку к аудиторным формам текущего контроля успеваемости;
- выполнение домашнего задания;
- самостоятельную подготовку к промежуточной аттестации.

В таблице указаны темы для самостоятельного изучения обучающимся:

Очная форма

№	Наименование раздела дисциплины	Темы для самостоятельного изучения
1	Основы программирования на языке высокого уровня	Темы для самостоятельного изучения соответствуют темам аудиторных учебных занятий
2	Численные методы и алгоритмы обработки данных	
3	Численные методы, расчетные схемы и компьютерные модели решения прикладных задач в области строительства	
4	Алгоритмы работы с данными – разведывательный анализ данных	
5	Базовые алгоритмы обработки данных	

4.7 Самостоятельная работа обучающегося и контактная работа обучающегося с преподавателем в период промежуточной аттестации

Работа обучающегося в период промежуточной аттестации включает в себя подготовку к формам промежуточной аттестации (к зачёту, экзамену), а также саму промежуточную аттестацию.

5. Оценочные материалы по дисциплине

Фонд оценочных средств по дисциплине приведён в Приложении 1 к рабочей программе дисциплины.

Оценочные средства для проведения промежуточной аттестации, а также текущего контроля по дисциплине хранятся на кафедре (структурном подразделении), ответственной за преподавание данной дисциплины.

6. Учебно-методическое и материально-техническое обеспечение дисциплины

Основные принципы осуществления учебной работы обучающихся изложены в локальных нормативных актах, определяющих порядок организации контактной работы и порядок самостоятельной работы обучающихся. Организация учебной работы обучающихся на аудиторных учебных занятиях осуществляется в соответствии с п. 3.

6.1 Перечень учебных изданий и учебно-методических материалов для освоения дисциплины

Для освоения дисциплины обучающийся может использовать учебные издания и учебно-методические материалы, имеющиеся в научно-технической библиотеке НИУ МГСУ и/или размещённые в Электронных библиотечных системах.

Актуальный перечень учебных изданий и учебно-методических материалов представлен в Приложении 2 к рабочей программе дисциплины.

6.2 Перечень профессиональных баз данных и информационных справочных систем

При осуществлении образовательного процесса по дисциплине используются профессиональные базы данных и информационных справочных систем, перечень которых указан в Приложении 3 к рабочей программе дисциплины.

6.3 Перечень материально-технического, программного обеспечения освоения дисциплины

Учебные занятия по дисциплине проводятся в помещениях, оснащенных соответствующим оборудованием и программным обеспечением.

Перечень материально-технического и программного обеспечения дисциплины приведен в Приложении 4 к рабочей программе дисциплины.

Шифр	Наименование дисциплины
Б1.О.09.01	Информатика

Код направления подготовки / специальности	08.03.01
Направление подготовки / специальность	Строительство
Наименование ОПОП (направленность / профиль)	Геотехническое и подземное строительство
Год начала реализации ОПОП	2022
Уровень образования	бакалавриат
Форма обучения	очная
Год разработки/обновления	2022

ФОНД ОЦЕНОЧНЫХ СРЕДСТВ

1. Описание показателей и критериев оценивания компетенций, описание шкал оценивания

Оценивание формирования компетенций производится на основе показателей оценивания, указанных в п.2. рабочей программы и в п.1.1 ФОС.

Связь компетенций, индикаторов достижения компетенций и показателей оценивания приведена в п.2 рабочей программы.

1.1. Описание формирования и контроля показателей оценивания

Оценивание уровня освоения обучающимся компетенций осуществляется с помощью форм промежуточной аттестации и текущего контроля. Формы промежуточной аттестации и текущего контроля успеваемости по дисциплине, с помощью которых производится оценивание, указаны в учебном плане и в п.3 рабочей программы.

В таблице приведена информация о формировании результатов обучения по дисциплине разделами дисциплины, а также о контроле показателей оценивания компетенций формами оценивания.

Наименование показателя оценивания (результата обучения по дисциплине)	Номера разделов дисциплины	Формы оценивания (формы промежуточной аттестации, текущего контроля успеваемости)
Знает основные форматы представления данных	1,4,5	контрольное задание по КоП №1, домашнее задание №1, зачет, контрольное задание по КоП №3, экзамен
Имеет навыки (начального уровня) поиска, анализа, систематизации информации в соответствии с поставленной задачей с помощью информационных ресурсов и с	1-5	контрольное задание по КоП №1, домашнее задание №1, зачет, контрольное задание по КоП №2, контрольное задание по КоП №3, домашнее задание №2,

применением цифровой технологии беспроводной связи		экзамен
Имеет навыки (начального уровня) применения оптимальных алгоритмов для работы с данными разных типов и форматов	1-5	контрольное задание по КоП №1, домашнее задание №1, зачет, контрольное задание по КоП №2, контрольное задание по КоП №3, домашнее задание №2, экзамен
Знает основные свойства информации	1,4	контрольное задание по КоП №1, домашнее задание №1, зачет, контрольное задание по КоП №3, экзамен
Имеет навыки (начального уровня) применять алгоритмы оценки соответствия выбранного информационного ресурса критериям полноты и аутентичности	1-5	контрольное задание по КоП №1, домашнее задание №1, зачет, контрольное задание по КоП №2, контрольное задание по КоП №3. домашнее задание №2, экзамен
Знает основные принципы построения алгоритмов	1-5	контрольное задание по КоП №1, домашнее задание №1, зачет, контрольное задание по КоП №2, контрольное задание по КоП №3, домашнее задание №2, экзамен
Имеет навыки (основного уровня) последовательного изложения информации с обоснованием полученных результатов	1-5	контрольное задание по КоП №1, домашнее задание №1, зачет, контрольное задание по КоП №2, домашнее задание №2, экзамен
Знает основные принципы формулирования краевой задачи	4	контрольное задание по КоП №2, домашнее задание №2, экзамен
Имеет навыки (начального уровня) оценивать имеющиеся ограничения и ресурсы, анализировать особенности данных	5	домашнее задание №2, экзамен
Имеет навыки (основного уровня) сравнивать различные методы, проводить верификацию алгоритмов	1-5	контрольное задание по КоП №1, домашнее задание №1, зачет, контрольное задание по КоП №2, контрольное задание по КоП №3, домашнее задание №2, экзамен
Имеет навыки (начального уровня) использовать визуализацию для анализа	4-5	контрольное задание по КоП №3, экзамен

модели с применением цифровой технологии		
Знает основные формы командной работы	4,5	<i>контрольное задание по КоП №3</i>
Имеет навыки (начального уровня) использовать цифровые средства для коммуникации	4,5	<i>контрольное задание по КоП №2</i>
Имеет навыки (начального уровня) командой формы работы для достижения поставленных целей	4,5	<i>контрольное задание по КоП №3</i>
Знает методы решения краевой задачи и задачи с начальными условиями (задачи Коши)	3	<i>контрольное задание по КоП №2, домашнее задание №2, экзамен</i>
Знает основные понятия методов при решении задачи о стержне под нагрузкой, об устойчивости сжатого стержня	3	<i>контрольное задание по КоП №2, домашнее задание №2, экзамен</i>
Имеет навыки (начального уровня) расчета стержня под нагрузкой, определения минимальной критической силы	3	<i>контрольное задание по КоП №2, домашнее задание №2, экзамен</i>
Имеет навыки (начального уровня) решения краевой задачи для уравнения Пуассона и решение задачи теплопроводности	3	<i>контрольное задание по КоП №2, домашнее задание №2, экзамен</i>
Имеет навыки (начального уровня) расчета элементов строительных конструкций с применением метода конечных элементов	3	<i>контрольное задание по КоП №2, домашнее задание №2, экзамен</i>
Знает основные численные методы и средства математического (компьютерного) моделирования для решения: системы линейных алгебраических уравнений методом Гаусса, методами простой итерации и методом Зейделя	3	<i>контрольное задание по КоП №2, домашнее задание №2, экзамен</i>
Знает основные численные методы и средства математического (компьютерного) моделирования для решения: задачи о собственных числах степенным методом, методы численного интегрирования, метод половинного деления и метод Ньютона для решения нелинейных уравнений	3	<i>контрольное задание по КоП №2, домашнее задание №2, экзамен</i>
Имеет навыки (начального уровня) применения прикладных расчетных и графических программных пакетов для математического анализа и компьютерного моделирования с использованием численных методов расчета стандартных задач: решение системы линейных алгебраических	3	<i>контрольное задание по КоП №2, домашнее задание №2, экзамен</i>

уравнений методом Гаусса, методами простой итерации и методом Зейделя		
Имеет навыки (начального уровня) применения прикладных расчетных и графических программных пакетов для математического анализа и компьютерного моделирования с использованием численных методов расчета стандартных задач: задачи о собственных числах степенным методом, методы численного интегрирования, метод половинного деления и метод Ньютона для решения нелинейных уравнений	3	контрольное задание по КоП №2, домашнее задание №2, экзамен
Знает основные принципы и этапы работы с современными информационными системами	1-5	контрольное задание по КоП №1, домашнее задание №1, зачет, контрольное задание по КоП №2, контрольное задание по КоП №3, домашнее задание №2, экзамен
Знает методы и средства обработки и хранения числовой, символьной и графической информации	1-5	контрольное задание по КоП №1, домашнее задание №1, зачет, контрольное задание по КоП №2, контрольное задание по КоП №3, домашнее задание №2, экзамен
Знает основные структуры данных: массивы, матрицы, и алгоритмы работы с ними	1-5	контрольное задание по КоП №1, домашнее задание №1, зачет, контрольное задание по КоП №2, контрольное задание по КоП №3, домашнее задание №2, экзамен
Имеет навыки (основного уровня) обработки информации с применением компьютерных технологий	1-5	контрольное задание по КоП №1, домашнее задание №1, зачет, контрольное задание по КоП №2, контрольное задание по КоП №3, домашнее задание №2, экзамен
Имеет навыки (основного уровня) использования информационных технологий для решения конкретных задач профессиональной деятельности	3-5	контрольное задание по КоП №2, контрольное задание по КоП №3, домашнее задание №2, экзамен
Знает классификацию, область применения и основные принципы работы универсальных и специализированных программно-вычислительных комплексов для решения задач в области строительства	1-5	контрольное задание по КоП №1, домашнее задание №1, зачет, контрольное задание по КоП №2, контрольное задание по КоП №3, домашнее задание №2,

		экзамен
Имеет навыки (начального уровня) применения универсальных программно-вычислительных комплексов для решения стандартных задач	1-5	контрольное задание по КоП №1, домашнее задание №1, зачет, контрольное задание по КоП №2, контрольное задание по КоП №3, домашнее задание №2, экзамен
Имеет навыки (начального уровня) использования лицензионных прикладных пакетов для работы с текстом и оформление его по заданным требованиям	2-5	домашнее задание №1, домашнее задание №2
Знает основные характеристики больших данных	4,5	контрольное задание по КоП №3, экзамен
Имеет навыки (начального уровня) организовывать командную работу с большими данными	4,5	контрольное задание по КоП №3
Имеет навыки (начального уровня) работы с большими данными, хранящихся на внешних ресурсах для достижения поставленных целей	4,5	контрольное задание по КоП №3
Знает основные принципы технологии промышленного интернета вещей	4,5	контрольное задание по КоП №3, экзамен
Имеет навыки (начального уровня) выполнения фильтрации данных	1,4,5	домашнее задание №1, контрольное задание по КоП №2
Имеет навыки (начального уровня) построение моделей прогнозирования	2,5	контрольное задание по КоП №1, зачет, экзамен
Имеет навыки (начального уровня) применения метрик оценки качества построенной модели	4,5	контрольное задание по КоП №3, экзамен
Имеет навыки (начального уровня) работы с информационными ресурсами, содержащими релевантную информацию о заданном объекте	1-5	домашнее задание №1, контрольное задание домашнее задание №2
Имеет навыки (начального уровня) применения алгоритмов очистки данных	4,5	контрольное задание по КоП №3, экзамен
Знает основные этапы интеллектуального анализа данных	4,5	контрольное задание по КоП №3, экзамен
Имеет навыки (начального уровня) выполнения интеллектуального анализа данных	4,5	контрольное задание по КоП №3, экзамен
Знает основные принципы очистки данных	5	экзамен
Имеет навыки (начального уровня) анализа исходных данных: определения качества данных, выявление пропусков и аномальных значений, выявления ошибочных и недостоверных данных	5	экзамен

Имеет навыки (начального уровня) проведения необходимых операций по очистке данных	5	экзамен
Знает основные метрики оценки качества построенной модели	5	экзамен
Имеет навыки (начального уровня) оценить качество регрессионной модели на тестовых данных	5	экзамен

1.2. Описание критериев оценивания компетенций и шкалы оценивания

При проведении промежуточной аттестации в форме экзамена/ дифференцированного зачёта (зачета с оценкой)/защиты курсовых работ/курсовых проектов используется шкала оценивания: «2» (неудовлетворительно), «3» (удовлетворительно), «4» (хорошо), «5» (отлично).

При проведении промежуточной аттестации в форме зачёта используется шкала оценивания: «Не зачтено», «Зачтено».

Показателями оценивания являются знания и навыки обучающегося, полученные при изучении дисциплины.

Критериями оценивания достижения показателей являются:

Показатель оценивания	Критерий оценивания
Знания	Знание терминов и определений, понятий
	Знание основных закономерностей и соотношений, принципов
	Объём освоенного материала, усвоение всех дидактических единиц (разделов)
	Полнота ответов на проверочные вопросы
	Правильность ответов на вопросы
	Чёткость изложения и интерпретации знаний
Навыки начального уровня	Навыки выбора методик выполнения заданий
	Навыки выполнения заданий различной сложности
	Навыки самопроверки. Качество сформированных навыков
	Навыки анализа результатов выполнения заданий, решения задач
	Навыки представления результатов решения задач
Навыки основного уровня	Навыки выбора методик выполнения заданий
	Навыки выполнения заданий различной сложности
	Навыки самопроверки. Качество сформированных навыков
	Навыки анализа результатов выполнения заданий, решения задач
	Навыки представления результатов решения задач
	Навыки обоснования выполнения заданий
	Быстрота выполнения заданий
	Самостоятельность в выполнении заданий
Результативность (качество) выполнения заданий	

2. Типовые контрольные задания для оценивания формирования компетенций

2.1. Промежуточная аттестация

2.1.1. Промежуточная аттестация в форме экзамена, дифференцированного зачёта (зачета с оценкой), зачета

Форма(ы) промежуточной аттестации: экзамен в 4 семестре

Перечень типовых вопросов (заданий) для проведения экзамена в 4 семестре:

Очная форма обучения

№	Наименование раздела дисциплины	Типовые вопросы/задания
3	Численные методы, расчетные схемы и компьютерные модели решения прикладных задач в области строительства	<ol style="list-style-type: none"> 1. Краевая задача. Основные понятия. Примеры 2. Общий вид краевой задачи для дифференциального уравнения второго порядка. 3. Численное решение краевой задачи о поперечном изгибе балки. 4. Метод конечных разностей. 5. Вычисление минимальной критической силы степенным методом. 6. Устойчивость сжатого стержня. 7. Численное решение задачи об устойчивости сжатого стержня. 8. Краевая задача для уравнения Пуассона. Основные понятия. Примеры 9. Решение задачи Дирихле методом конечных разностей. 10. Численное решение краевой задачи для уравнения Пуассона. 11. Задача Коши. Основные понятия. Примеры 12. Численное решение задачи Коши (задачи с начальными условиями). 13. Метод Эйлера. 14. Устойчивость разностной схемы задачи Коши. 15. Задача теплопроводности. Основные понятия. Примеры 16. Явная схема задачи теплопроводности. 17. Неявная схема задачи теплопроводности. 18. Численное решение задачи теплопроводности. 19. Задача линейного программирования. Основные понятия. Примеры 20. Геометрическая интерпретация задачи линейного программирования. 21. Решение задачи линейного программирования. 22. Метод конечных элементов (МКЭ). Основные понятия 23. Алгоритм решения вариационной задачи. 24. Метод конечных элементов (МКЭ) (на примере краевой задачи для обыкновенного дифференциального уравнения изгиба растянуто-изогнутой балки).
4	Алгоритмы работы с данными – разведывательный анализ данных	<ol style="list-style-type: none"> 25. Структура больших данных. 26. Основные понятия языка программирования: переменные, имена, типы. приведение типов. 27. Логические операции. Структура ветвления. Привести примеры. 28. Цикл с параметром. Привести примеры.

		<p>29. Общий синтаксис цикла с условием. Привести примеры.</p> <p>30. Списки. Работа со списками. Индексация элементов списка.</p> <p>31. Работа со срезами. Границы срезов. Привести примеры.</p> <p>32. Статистические показатели списка. Привести примеры.</p> <p>33. Словари. Создание словаря. Привести примеры.</p> <p>34. Обращение к ключам словаря. Перебор элементов словаря: по ключам, по значениям, по ключам и значениям одновременно.</p> <p>35. Структура Series. Создание Series . Доступ к элементам Series.</p> <p>36. Объект DataFrame. Создание. Основные операции.</p> <p>37. Файлы .csv. Открытие файла и чтение. Получение основной информации о данных файла.</p> <p>38. Индексация и извлечение данных: статистические методы.</p> <p>39. Математические и статистические операции обработки числовых массивов: вычисления среднего, медианы, дисперсии, стандартного отклонения и коэффициента корреляции.</p> <p>40. Строка - итерируемый объект. Индексация элементов строки. Привести примеры.</p> <p>41. Основные операции со строками. Привести примеры.</p> <p>42. Анализ текстовых файлов. Привести примеры.</p> <p>43. Общий алгоритм анализа данных.</p> <p>44. Предобработка данных.</p> <p>45. Очистка данных. Валидность данных.</p> <p>46. Поиск значений с ошибками в файле.</p> <p>47. Описательные статистики.</p> <p>48. Основные понятия: случайная величина, наблюдение, генеральная совокупность и выборка.</p> <p>49. Меры центра: выборочное среднее, истинное среднее, медиана, мода.</p> <p>50. Квантили. Эксклюзивный метод подсчета.</p> <p>51. Меры разброса: межквартильный размах, стандартное отклонение.</p> <p>52. Визуализация данных. Метод построения графиков. Настройка параметров метода.</p>
5	Базовые алгоритмы обработки данных	<p>53. Построение модели. Привести пример.</p> <p>54. Линейная регрессия. Простая и множественная.</p> <p>55. Разбиение данных на тестовые и обучающие.</p> <p>56. Метрики. Оценка качества модели.</p> <p>57. Метрики: MAE(среднее арифметическое модуля отклонения предсказанного значения от реального).</p> <p>58. Метрики: RMSE(квадратный корень из MAE) и коэффициент детерминации.</p> <p>59. Основной алгоритм разведывательного анализа данных.</p>

60. Распределение ролей при командной работе.

Перечень типовых примерных вопросов/заданий для проведения зачёта в 3 семестре очная форма обучения:

№	Наименование раздела дисциплины	Типовые вопросы/задания
3	Численные методы, расчетные схемы и компьютерные модели решения прикладных задач в области строительства	<ol style="list-style-type: none"> 1. Краевая задача. Основные понятия. Примеры 2. Общий вид краевой задачи для дифференциального уравнения второго порядка. 3. Численное решение краевой задачи о поперечном изгибе балки. 4. Метод конечных разностей. 5. Вычисление минимальной критической силы степенным методом. 6. Устойчивость сжатого стержня. 7. Численное решение задачи об устойчивости сжатого стержня. 8. Краевая задача для уравнения Пуассона. Основные понятия. Примеры 9. Решение задачи Дирихле методом конечных разностей. 10. Численное решение краевой задачи для уравнения Пуассона. 11. Задача Коши. Основные понятия. Примеры 12. Численное решение задачи Коши (задачи с начальными условиями). 13. Метод Эйлера. 14. Устойчивость разностной схемы задачи Коши. 15. Задача теплопроводности. Основные понятия. Примеры 16. Явная схема задачи теплопроводности. 17. Неявная схема задачи теплопроводности. 18. Численное решение задачи теплопроводности. 19. Задача линейного программирования. Основные понятия. Примеры 20. Геометрическая интерпретация задачи линейного программирования. 21. Решение задачи линейного программирования. 22. Метод конечных элементов (МКЭ). Основные понятия 23. Алгоритм решения вариационной задачи. 24. Метод конечных элементов (МКЭ) (на примере краевой задачи для обыкновенного дифференциального уравнения изгиба растянуто-изогнутой балки).

Заочная форма обучения:

№	Наименование раздела дисциплины	Типовые вопросы/задания
3	Численные методы, расчетные схемы и компьютерные модели	25. Краевая задача. Основные понятия. Примеры

	решения прикладных задач в области строительства	<p>26. Общий вид краевой задачи для дифференциального уравнения второго порядка.</p> <p>27. Численное решение краевой задачи о поперечном изгибе балки.</p> <p>28. Метод конечных разностей.</p> <p>29. Вычисление минимальной критической силы степенным методом.</p> <p>30. Устойчивость сжатого стержня.</p> <p>31. Численное решение задачи об устойчивости сжатого стержня.</p> <p>32. Краевая задача для уравнения Пуассона. Основные понятия. Примеры</p> <p>33. Решение задачи Дирихле методом конечных разностей.</p> <p>34. Численное решение краевой задачи для уравнения Пуассона.</p> <p>35. Задача Коши. Основные понятия. Примеры</p> <p>36. Численное решение задачи Коши (задачи с начальными условиями).</p> <p>37. Метод Эйлера.</p> <p>38. Устойчивость разностной схемы задачи Коши.</p> <p>39. Задача теплопроводности. Основные понятия. Примеры</p> <p>40. Явная схема задачи теплопроводности.</p> <p>41. Неявная схема задачи теплопроводности.</p> <p>42. Численное решение задачи теплопроводности.</p> <p>43. Задача линейного программирования. Основные понятия. Примеры</p> <p>44. Геометрическая интерпретация задачи линейного программирования.</p> <p>45. Решение задачи линейного программирования.</p> <p>46. Метод конечных элементов (МКЭ). Основные понятия</p> <p>47. Алгоритм решения вариационной задачи.</p> <p>48. Метод конечных элементов (МКЭ) (на примере краевой задачи для обыкновенного дифференциального уравнения изгиба растянуто-изогнутой балки).</p>
--	--	---

Перечень типовых примерных вопросов/заданий для проведения зачёта в 2 семестре очная форма обучения:

№	Наименование раздела дисциплины	Типовые вопросы/задания
1	Основы программирования на языке высокого уровня	<p>1. Графический интерфейс пользователя и простейшие вычисления. Визуализация результатов вычислений.</p> <p>2. Стандартные средства решения некоторых типовых задач линейной алгебры и математического анализа.</p> <p>3. Форматы записи. Имена. Объекты данных. Операции и выражения.</p> <p>4. Оператор и конструкции IF.</p>

		5. Циклы. 6. Форматный ввод-вывод данных. 7. Массивы. Программные компоненты. Основные принципы. 8. Форматный ввод-вывод данных. 9. Функции. Структура. Входные и выходные параметры. 10. Формальные и фактические параметры
2	Численные методы и алгоритмы обработки данных	11. Основные понятия линейной алгебры. 12. Прямые (точные) методы решения систем линейных алгебраических уравнений. 13. Метод Гаусса для решения линейных алгебраических уравнений. 14. Итерационные (приближенные) методы решения систем линейных алгебраических уравнений. 15. Метод Зейделя для решения линейных алгебраических уравнений. 16. Метод простой итерации для решения линейных алгебраических уравнений. 17. Вычисление собственных значений и собственных векторов матрицы (прямые и итерационные (степенной метод)). 18. Численное интегрирование. Метод прямоугольников. 19. Численное интегрирование. Метод трапеций. 20. Численное интегрирование. Метод Симпсона. 21. Решение нелинейных уравнений методом половинного деления. 22. Решение нелинейных уравнений методом Ньютона. 23. Метод наименьших квадратов

2.1.2. Промежуточная аттестация в форме защиты курсовой работы (курсового проекта)

Промежуточная аттестация в форме защиты курсовой работы/курсового проекта не проводится.

2.2. Текущий контроль

2.2.1. Перечень форм текущего контроля:

- домашнее задание №1 во 2 семестре;
- контрольное задание по КоП №1 во 2 семестре;
- домашнее задание №2 в 3 семестре;
- контрольное задание по КоП №2 в 3 семестре;
- контрольное задание по КоП №3 в 4 семестре.

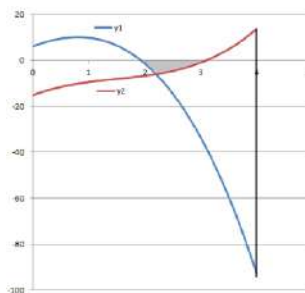
2.2.2. Типовые контрольные задания форм текущего контроля:

Пример задания для контрольного задания по **КоП №1:**
Билет №1

1. Найти площадь заштрихованной фигуры. Использовать метод Ньютона и метод трапеций, где

$$y_1(x) = -x^3 - 4,5x^2 + 9,25x + 6,25 \quad \text{и}$$

$$y_2(x) = x^3 - 4,5x^2 + 9,25x - 15,25$$



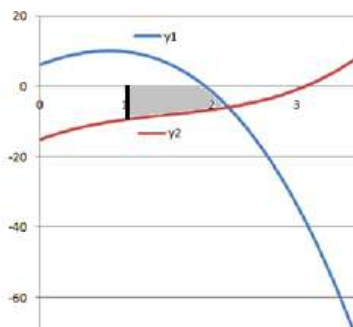
оптимальную

2. Построить выпуклый многоугольник и прямую для точек, являющихся его вершинами

$$\|x - 4| - 1| \leq y \leq 3$$

Билет №2

1. Найти площадь заштрихованной фигуры. Использовать метод половинного деления и метод трапеций.



$$y_1(x) = -x^3 - 4,5x^2 + 9,25x + 6,25 \quad \text{и}$$

$$y_2(x) = x^3 - 4,5x^2 + 9,25x - 15,25$$

2. Построить выпуклый многоугольник и оптимальную прямую для точек, являющихся его вершинами

$$-10 \leq y \leq -\|2 - |x + 5|| + 4|$$

Состав типового домашнего задания №1:

1. Дана матрица $A(N, M)$, которая вводится из файла. В каждой строке найти сумму отрицательных элементов. Определить, в какой из строк получается наименьшая из этих сумм. Вывести все элементы этой строки. Каждый этап решать при помощи подпрограммы, работающей с вектором. Вектор «вырезать» из матрицы.

2. Дана матрица $A(N, M)$, которая вводится из файла. В каждой строке найти сумму модулей элементов. Определить, в какой из строк получается наибольшая из этих сумм. Вывести все элементы этой строки. Каждый этап решать при помощи подпрограммы, работающей с вектором. Вектор «вырезать» из матрицы.

3. Дана матрица $A(N, M)$, которая вводится из файла. В каждой строке найти сумму модулей элементов. Определить, в какой из строк получается наименьшая из этих сумм. Вывести все элементы этой строки. Каждый этап решать при помощи подпрограммы, работающей с вектором. Вектор «вырезать» из матрицы.

Пример задания для контрольного задания по КоП №2:

Билет 1. Вычислить значение производной и функции $y'(x) = \cos(x) + \sin(y(x))$ $y(2.5) = 0$ для $x \in [2, 5; 4]$ в точках с шагом $h = 0.25$ и точностью 0.001 .

Вывести результаты в табличной форме:

x y y' число точек.

Вывести график функции и производной.

Билет 2. Вычислить значение производной и функции $y'(x) = 1/(x+y(x))$; $y(0)=1$ для $x \in [0,8]$ в точках с шагом $h=0.5$ и точностью 0.001 .
Вывести результаты в табличной форме:

x y y' число точек.

Вывести график функции и производной.

Билет 3. Решить задачу, разбив отрезок на 12 частей

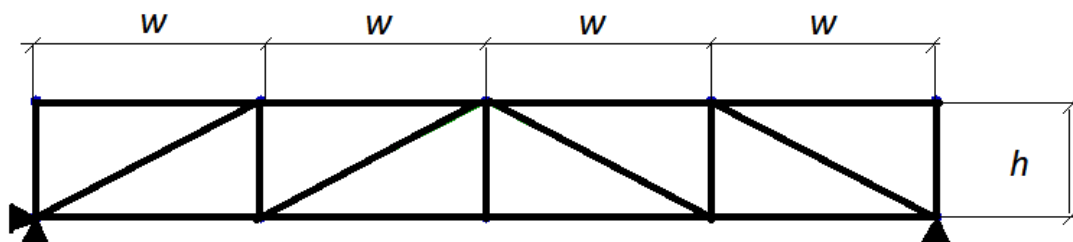
$$\left\{ \begin{array}{l} (1 + |x|)y'' - (4 + x)y' + 2y + x - 2 = 0, \quad |x| < 3 \\ y(-3) + 2y'(-3) = 0 \\ y(3) = 2 \end{array} \right.$$

Вывести график функции.

Вывести результаты в табличной форме: x y(x)

Примерный состав типового домашнего задания №2:

Рассчитать статически определимую ферму на действие равномерно-распределенной нагрузки, приложенной к верхнему поясу. Найти величину этой нагрузки так, чтобы максимальный прогиб этой фермы был равен $\frac{1}{100}$ части от полной длины фермы. Для полученной величины нагрузки найти усилия во всех стержнях фермы.



Исходные данные: $h = \max\{g, s\}$, $w = 2 \max\{g, s\} - \min\{g, s\}$.

Общая длина фермы равна $L = 4w$. Модуль упругости материала фермы равен $E = 10^8$ (1Е8), а площадь поперечного сечения стержней фермы равна $A = 0.01$.

Пример задания для контрольного задания по КоП №3:

Билет 1

Создать функцию-шифровальщик, которая все английские буквы a,e заменяет на *, а все буквы i,o на +. Применить функцию к столбцу файла "parental level of education" через лямбда функцию и результат шифровки записать в новый столбец "crypted".

Билет 2

Создать функцию, которая на вход получает целую строку датафрейма, далее смотрит на сумму всех числовых столбцов и если их сумма больше 150 то результат - "good", а если меньше, то результат - "bad". Применить эту функцию ко всему датафрейму через лямбда функцию и результат записать в новый столбец.

Билет 3

Написать функцию, которая принимает строку и сначала понижает регистр всей строки. Затем ищет, есть ли буквы a, b, c. Если да, то результат - "subgroup1", если нет, то результат - "subgroup2". Применить эту функцию к столбцу "race/ethnicity" через лямбда функцию и результат записать в новый столбец.

3. Методические материалы, определяющие процедуры оценивания

Процедура проведения промежуточной аттестации и текущего контроля успеваемости регламентируется локальным нормативным актом, определяющим порядок осуществления текущего контроля успеваемости и промежуточной аттестации обучающихся.

3.1. Процедура оценивания при проведении промежуточной аттестации обучающихся по дисциплине в форме экзамена и/или дифференцированного зачета (зачета с оценкой)

Промежуточная аттестация по дисциплине в форме экзамена/дифференцированного зачёта (зачета с оценкой) проводится в 3 семестре.

Используются критерии и шкала оценивания, указанные в п.1.2. Оценка выставляется преподавателем интегрально по всем показателям и критериям оценивания.

Ниже приведены правила оценивания формирования компетенций по показателю оценивания «Знания».

Критерий оценивания	Уровень освоения и оценка			
	«2» (неудовлетв.)	«3» (удовлетвор.)	«4» (хорошо)	«5» (отлично)
Знание терминов и определений, понятий	Не знает терминов и определений	Знает термины и определения, но допускает неточности формулировок	Знает термины и определения	Знает термины и определения, может корректно сформулировать их самостоятельно
Знание основных закономерностей и соотношений, принципов	Не знает основные закономерности и соотношения, принципы построения знаний	Знает основные закономерности, соотношения, принципы построения знаний	Знает основные закономерности, соотношения, принципы построения знаний, их интерпретирует и использует	Знает основные закономерности, соотношения, принципы построения знаний, может самостоятельно их получить и использовать
Объём освоенного материала, усвоение всех дидактических единиц (разделов)	Не знает значительной части материала дисциплины	Знает только основной материал дисциплины, не усвоил его деталей	Знает материал дисциплины в объёме	Обладает твёрдым и полным знанием материала дисциплины, владеет дополнительным и знаниями
Полнота ответов на проверочные вопросы	Не даёт ответы на большинство вопросов	Даёт неполные ответы на все вопросы	Даёт ответы на вопросы, но не все - полные	Даёт полные, развёрнутые ответы на поставленные вопросы

Правильность ответов на вопросы	Допускает грубые ошибки при изложении ответа на вопрос	В ответе имеются существенные ошибки	В ответе имеются несущественные неточности	Ответ верен
Чёткость изложения и интерпретации знаний	Излагает знания без логической последовательности	Излагает знания с нарушениями в логической последовательности	Излагает знания без нарушений в логической последовательности	Излагает знания в логической последовательности, самостоятельно их интерпретируя и анализируя
	Не иллюстрирует изложение поясняющими схемами, рисунками и примерами	Выполняет поясняющие схемы и рисунки небрежно и с ошибками	Выполняет поясняющие рисунки и схемы корректно и понятно	Выполняет поясняющие рисунки и схемы точно и аккуратно, раскрывая полноту усвоенных знаний
	Неверно излагает и интерпретирует знания	Допускает неточности в изложении и интерпретации знаний	Грамотно и по существу излагает знания	Грамотно и точно излагает знания, делает самостоятельные выводы

Ниже приведены правила оценивания формирования компетенций по показателю оценивания «Навыки начального уровня».

Критерий оценивания	Уровень освоения и оценка			
	«2» (неудовлетв.)	«3» (удовлетвор.)	«4» (хорошо)	«5» (отлично)
Навыки выбора методик выполнения заданий	Не может выбрать методику выполнения заданий	Испытывает затруднения по выбору методики выполнения заданий	Без затруднений выбирает стандартную методику выполнения заданий	Применяет теоретические знания для выбора методики выполнения заданий
Навыки выполнения заданий различной сложности	Не имеет навыков выполнения учебных заданий	Имеет навыки выполнения только простых типовых учебных заданий	Имеет навыки выполнения только стандартных учебных заданий	Имеет навыки выполнения как стандартных, так и нестандартных учебных заданий

Навыки самопроверки. Качество сформированных навыков	Допускает грубые ошибки при выполнении заданий, нарушающие логику решения задач	Допускает ошибки при выполнении заданий, нарушения логики решения	Допускает ошибки при выполнении заданий, не нарушающие логику решения	Не допускает ошибок при выполнении заданий
Навыки анализа результатов выполнения заданий, решения задач	Делает некорректные выводы	Испытывает затруднения с формулированием корректных выводов	Делает корректные выводы по результатам решения задачи	Самостоятельно анализирует результаты выполнения заданий
Навыки представления результатов решения задач	Не может проиллюстрировать решение задачи поясняющими схемами, рисунками	Выполняет поясняющие схемы и рисунки небрежно и с ошибками	Выполняет поясняющие рисунки и схемы корректно и понятно	Выполняет поясняющие рисунки и схемы верно и аккуратно

Ниже приведены правила оценивания формирования компетенций по показателю оценивания «Навыки основного уровня».

Критерий оценивания	Уровень освоения и оценка			
	«2» (неудовлетв.)	«3» (удовлетвор.)	«4» (хорошо)	«5» (отлично)
Навыки выбора методик выполнения заданий	Не может выбрать методику выполнения заданий	Испытывает затруднения по выбору методики выполнения заданий	Без затруднений выбирает стандартную методику выполнения заданий	Применяет теоретические знания для выбора методики выполнения заданий
Навыки выполнения заданий различной сложности	Не имеет навыков выполнения учебных заданий	Имеет навыки выполнения только простых типовых учебных заданий	Имеет навыки выполнения только стандартных учебных заданий	Имеет навыки выполнения как стандартных, так и нестандартных учебных заданий
Навыки самопроверки. Качество сформированных навыков	Допускает грубые ошибки при выполнении заданий, нарушающие логику решения задач	Допускает ошибки при выполнении заданий, нарушения логики решения	Допускает ошибки при выполнении заданий, не нарушающие логику решения	Не допускает ошибок при выполнении заданий

Навыки анализа результатов выполнения заданий, решения задач	Делает некорректные выводы	Испытывает затруднения с формулированием корректных выводов	Делает корректные выводы по результатам решения задачи	Самостоятельно анализирует результаты выполнения заданий
Навыки представления результатов решения задач	Не может проиллюстрировать решение задачи поясняющими схемами, рисунками	Выполняет поясняющие схемы и рисунки небрежно и с ошибками	Выполняет поясняющие рисунки и схемы корректно и понятно	Выполняет поясняющие рисунки и схемы верно и аккуратно
Навыки обоснования выполнения заданий	Не может обосновать алгоритм выполнения заданий	Испытывает затруднения при обосновании алгоритма выполнения заданий	Обосновывает ход решения задач без затруднений	Грамотно обосновывает ход решения задач
Быстрота выполнения заданий	Не выполняет задания или выполняет их очень медленно, не достигая поставленных задач	Выполняет задания медленно, с отставанием от установленного графика.	Выполняет все поставленные задания в срок	Выполняет все поставленные задания с опережением графика
Самостоятельность в выполнении заданий	Не может самостоятельно планировать и выполнять задания	Выполняет задания только с помощью наставника	Самостоятельно выполняет задания с консультацией у наставника	Выполняет задания самостоятельно, без посторонней помощи
Результативность (качество) выполнения заданий	Выполняет задания некачественно	Выполняет задания с недостаточным качеством	Выполняет задания качественно	Выполняет качественно даже сложные задания

3.2. Процедура оценивания при проведении промежуточной аттестации обучающихся по дисциплине в форме зачета

Промежуточная аттестация по дисциплине в форме зачёта проводится в 2 семестре. Для оценивания знаний и навыков используются критерии и шкала, указанные п.1.2.

Ниже приведены правила оценивания формирования компетенций по показателю оценивания «Знания».

Критерий оценивания	Уровень освоения и оценка	
	Не зачтено	Зачтено
Знание терминов и определений, понятий	Не знает терминов и определений	Знает термины и определения

Знание основных закономерностей и соотношений, принципов	Не знает основные закономерности и соотношения, принципы построения знаний	Знает основные закономерности и соотношения, принципы построения знаний
Объём освоенного материала, усвоение всех дидактических единиц (разделов)	Не знает значительной части материала дисциплины	Знает материал дисциплины
Полнота ответов на проверочные вопросы	Не даёт ответы на большинство вопросов	Даёт ответы на большинство вопросов
Правильность ответов на вопросы	Допускает грубые ошибки при изложении ответа на вопрос	Не допускает ошибок при изложении ответа на вопрос
Чёткость изложения и интерпретации знаний	Излагает знания без логической последовательности	Излагает знания в логической последовательности
	Не иллюстрирует изложение поясняющими схемами, рисунками и примерами	Иллюстрирует изложение поясняющими схемами, рисунками и примерами
	Неверно излагает и интерпретирует знания	Верно излагает и интерпретирует знания

Ниже приведены правила оценивания формирования компетенций по показателю оценивания «Навыки начального уровня».

Критерий оценивания	Уровень освоения и оценка	
	Не зачтено	Зачтено
Навыки выбора методик выполнения заданий	Не может выбрать методику выполнения заданий	Может выбрать методику выполнения заданий
Навыки выполнения заданий различной сложности	Не имеет навыков выполнения учебных заданий	Имеет навыки выполнения учебных заданий
Навыки самопроверки. Качество сформированных навыков	Допускает грубые ошибки при выполнении заданий, нарушающие логику решения задач	Не допускает ошибок при выполнении заданий
Навыки анализа результатов выполнения заданий, решения задач	Делает некорректные выводы	Делает корректные выводы
Навыки представления результатов решения задач	Не может проиллюстрировать решение задачи поясняющими схемами, рисунками	Иллюстрирует решение задачи поясняющими схемами, рисунками

Ниже приведены правила оценивания формирования компетенций по показателю оценивания «Навыки основного уровня».

Критерий оценивания	Уровень освоения и оценка	
	Не зачтено	Зачтено

Навыки выбора методик выполнения заданий	Не может выбрать методику выполнения заданий	Может выбрать методику выполнения заданий
Навыки выполнения заданий различной сложности	Не имеет навыков выполнения учебных заданий	Имеет навыки выполнения учебных заданий
Навыки самопроверки. Качество сформированных навыков	Допускает грубые ошибки при выполнении заданий, нарушающие логику решения задач	Не допускает ошибки при выполнении заданий
Навыки анализа результатов выполнения заданий, решения задач	Делает некорректные выводы	Делает корректные выводы
Навыки представления результатов решения задач	Не может проиллюстрировать решение задачи поясняющими схемами, рисунками	Иллюстрирует решение задачи поясняющими схемами, рисунками
Навыки обоснования выполнения заданий	Не может обосновать алгоритм выполнения заданий	Обосновывает алгоритм выполнения заданий
Быстрота выполнения заданий	Не выполняет задания или выполняет их очень медленно, не достигая поставленных задач	Выполняет задания в поставленные сроки
Самостоятельность в выполнении заданий	Не может самостоятельно планировать и выполнять задания	Планирование и выполнение заданий осуществляет самостоятельно
Результативность (качество) выполнения заданий	Выполняет задания некачественно	Выполняет задания с достаточным уровнем качества

3.3. Процедура оценивания при проведении промежуточной аттестации обучающихся по дисциплине в форме защиты курсовой работы (курсового проекта)

Промежуточная аттестация по дисциплине в форме защиты курсовой работы/курсового проекта не проводится.

Шифр	Наименование дисциплины
Б1.О.09.01	Информатика

Код направления подготовки / специальности	08.03.01
Направление подготовки / специальность	Строительство
Наименование ОПОП (направленность / профиль)	Геотехническое и подземное строительство
Год начала реализации ОПОП	2022
Уровень образования	бакалавриат
Форма обучения	очная
Год разработки/обновления	2022

Перечень учебных изданий и учебно-методических материалов

Печатные учебные издания в НТБ НИУ МГСУ:

№ п/п	Автор, название, место издания, издательство, год издания, количество страниц	Количество экземпляров в библиотеке НИУ МГСУ
1	Строительная информатика : учебное пособие для подготовки бакалавров по направлению 270800.62 (08.03.01) - "Строительство", и для подготовки специалистов по специальности 271101 (08.05.01) - "Строительство уникальных зданий и сооружений" / П. А. Акимов [и др.]. - Москва : АСВ, 2018. - 432 с. : ил., табл. - Библиогр.: с. 423-429 (267 назв.). - ISBN 978-5-4323-0066-9	81

Электронные учебные издания в электронно-библиотечных системах (ЭБС):

№ п/п	Автор, название, место издания, год издания, количество страниц	Ссылка на учебное издание в ЭБС
1	Вычислительная математика. Часть 1 : учебное пособие / В. Н. Варапаев, Ю. В. Осипов, Г. Л. Сафина, Н. Н. Рогачева. — Москва : Московский государственный строительный университет, Ай Пи Эр Медиа, ЭБС АСВ, 2017. — 88 с. — ISBN 978-5-7264-1455-3. — Текст : электронный // Цифровой образовательный ресурс IPR SMART : [сайт].	http://www.iprbookshop.ru/60773.html

2	Дроботун, Н. В. Алгоритмизация и программирование. Язык Python : учебное пособие / Н. В. Дроботун, Е. О. Рудков, Н. А. Баев. — Санкт-Петербург : Санкт-Петербургский государственный университет промышленных технологий и дизайна, 2020. — 119 с. — ISBN 978-5-7937-1829-5. — Текст : электронный // Цифровой образовательный ресурс IPR SMART : [сайт]	http://www.iprbookshop.ru/102400.html
3	Шелудько, В. М. Язык программирования высокого уровня Python. Функции, структуры данных, дополнительные модули : учебное пособие / В. М. Шелудько. — Ростов-на-Дону, Таганрог : Издательство Южного федерального университета, 2017. — 107 с. — ISBN 978-5-9275-2648-2. — Текст : электронный // Цифровой образовательный ресурс IPR SMART : [сайт].	http://www.iprbookshop.ru/87530.html
4	Маккинли, Уэс Python и анализ данных / Уэс Маккинли ; перевод А. Слинкина. — 2-е изд. — Саратов : Профобразование, 2019. — 482 с. — ISBN 978-5-4488-0046-7. — Текст : электронный // Цифровой образовательный ресурс IPR SMART : [сайт].	http://www.iprbookshop.ru/88752.html
5	Сузи, Р. А. Язык программирования Python : учебное пособие / Р. А. Сузи. — 3-е изд. — Москва : Интернет-Университет Информационных Технологий (ИНТУИТ), Ай Пи Ар Медиа, 2020. — 350 с. — ISBN 978-5-4497-0705-5. — Текст : электронный // Цифровой образовательный ресурс IPR SMART : [сайт].	https://www.iprbookshop.ru/97589.html (дата обращения: 17.06.2022)
6	Чубукова, И. А. Data Mining : учебное пособие / И. А. Чубукова. — 3-е изд. — Москва, Саратов : Интернет-Университет Информационных Технологий (ИНТУИТ), Ай Пи Ар Медиа, 2020. — 469 с. — ISBN 978-5-4497-0289-0. — Текст : электронный // Цифровой образовательный ресурс IPR SMART : [сайт].	http://www.iprbookshop.ru/89404.html

Перечень учебно-методических материалов в НТБ НИУ МГСУ

№ п/п	Автор, название, место издания, издательство, год издания, количество страниц
1	Информатика : методические указания к выполнению компьютерного практикума для обучающихся по всем УГСН технических направлений / Нац. исследоват. Моск. гос. строит. ун-т., каф. прикладной математики ; сост.: Т. Н. Горбунова [и др.] ; [рец. С. П. Зоткин]. - Электрон. текстовые дан. (1,9Мб). - Москва : МИСИ-МГСУ, 2019. http://lib-04.gic.mgsu.ru/lib/Metod2019/6.pdf

Приложение 3 к рабочей программе

Шифр	Наименование дисциплины
Б1.О.09.01	Информатика

Код направления подготовки / специальности	08.03.01
Направление подготовки / специальность	Строительство
Наименование ОПОП (направленность / профиль)	Геотехническое и подземное строительство
Год начала реализации ОПОП	2022
Уровень образования	бакалавриат
Форма обучения	очная
Год разработки/обновления	2022

Перечень профессиональных баз данных и информационных справочных систем

Наименование	Электронный адрес ресурса
«Российское образование» - федеральный портал	http://www.edu.ru/index.php
Научная электронная библиотека	http://elibrary.ru/defaultx.asp?
Электронная библиотечная система IPRbooks	http://www.iprbookshop.ru/
Федеральная университетская компьютерная сеть России	http://www.runnet.ru/
Информационная система "Единое окно доступа к образовательным ресурсам"	http://window.edu.ru/
Научно-технический журнал по строительству и архитектуре «Вестник МГСУ»	http://www.vestnikmgsu.ru/
Научно-техническая библиотека НИУ МГСУ	http://www.mgsu.ru/resources/Biblioteka/

Приложение 4 к рабочей программе

Шифр	Наименование дисциплины
Б1.О.09.01	Информатика

Код направления подготовки / специальности	08.03.01
Направление подготовки / специальность	Строительство
Наименование ОПОП (направленность / профиль)	Геотехническое и подземное строительство
Год начала реализации ОПОП	2022
Уровень образования	бакалавриат
Форма обучения	очная
Год разработки/обновления	2022

Материально-техническое и программное обеспечение дисциплины

Наименование специальных помещений и помещений для самостоятельной работы	Оснащенность специальных помещений и помещений для самостоятельной работы	Перечень лицензионного программного обеспечения. Реквизиты подтверждающего документа
Учебные аудитории для проведения учебных занятий, текущего контроля и промежуточной аттестации	Рабочее место преподавателя, рабочие места обучающихся	
Учебная аудитория для проведения компьютерных практикумов Ауд. 310 КМК Компьютерный класс	Доска под маркер. Монитор / Samsung 21,5" S22C200B (28 шт.) Системный блок Kraftway Idea KR71 (28 шт.) Сплит-система Kentatsu (Bravo) KSGB70HFAN1/KSRB70HFAN1 (2 шт.) Экран / моторизованный	Code::Blocks (ПО предоставляется бесплатно на условиях OpLic) Mathcad [Edu.Prime;3;30] (Договор № 109/9.13_АО НИУ от 09.12.13 (НИУ-13)) Mathworks Matlab [R2008a;100] (Договор 089/08-ОК(ИОП) от 24.10.2008) MS OfficeEnt [2007;300] (Договор № 097/07-ОК ИОП от 16.11.07 (НИУ-07)) MS Visual FoxPro [ADT] (OpenLicense; Подписка Azure Dev Tools; БД; Веб-кабинет) Octave (ПО предоставляется бесплатно на условиях OpLic) Python (ПО предоставляется бесплатно на условиях OpLic) [Open;1.9] (ПО предоставляется бесплатно на условиях OpLic) WinPro 7 [ADT] (OpenLicense; Подписка Azure Dev Tools; БД; Веб-кабинет)
Учебная аудитория для проведения компьютерных практикумов Ауд. 312 КМК Компьютерный класс	Доска аудиторная Монитор / Samsung 21,5" S22C200B (30 шт.) Системный блок / Kraftway Credo тип 3 (30 шт.) KSGB70HFAN1/KSRB70HFAN1 (2 шт.) Экран Projecta	Code::Blocks (ПО предоставляется бесплатно на условиях OpLic) DOSBox (ПО предоставляется бесплатно на условиях OpLic) eLearnBrowser [1.3] (Договор ГМЛ-Л-16/03-846 от 30.03.2016) eLearnBrowser [1.3] (Договор ГМЛ-Л-16/03-846 от 30.03.2016) LibreOffice (ПО предоставляется бесплатно на условиях OpLic) Mathcad [Edu.Prime;3;30] (Договор №

		<p>109/9.13_АО НИУ от 09.12.13 (НИУ-13)) Mathworks Matlab [R2008a;100] (Договор 089/08-ОК(ИОП) от 24.10.2008) MS OfficeEnt [2007;300] (Договор № 097/07-ОК ИОП от 16.11.07 (НИУ-07)) MS Visual FoxPro [ADT] (OpenLicense; Подписка Azure Dev Tools; Б\Д; Веб-кабинет) Octave (ПО предоставляется бесплатно на условиях OpLic) Python (ПО предоставляется бесплатно на условиях OpLic) WinPro 7 [ADT] (OpenLicense; Подписка Azure Dev Tools; Б\Д; Веб-кабинет)</p>
<p>Учебная аудитория для проведения компьютерных практикумов Ауд. 418 КМК Компьютерный класс</p>	<p>Доска 3-х элементная под маркер Компьютер Рабочая станция Necs Optima (14 шт.) Компьютер Тип 4/Dell с монитором 21.5"HP (1 шт.) Экран / моторизованный</p>	<p>Code::Blocks (ПО предоставляется бесплатно на условиях OpLic) DOSBox (ПО предоставляется бесплатно на условиях OpLic) eLearnBrowser [1.3] (Договор ГМЛ-Л-16/03-846 от 30.03.2016) LibreOffice (ПО предоставляется бесплатно на условиях OpLic) Octave (ПО предоставляется бесплатно на условиях OpLic) Python (ПО предоставляется бесплатно на условиях OpLic) Visual Studio Ent [2015;Imx] (OpenLicense; Подписка Azure Dev Tools; Б\Д; Веб-кабинет) Visual Studio Expr [2008;ImX] (OpenLicense; Подписка Azure Dev Tools; Б\Д; Веб-кабинет) WinPro 7 [ADT] (OpenLicense; Подписка Azure Dev Tools; Б\Д; Веб-кабинет)</p>
<p>Учебная аудитория для проведения компьютерных практикумов Ауд. 420 КМК Компьютерный класс</p>	<p>Доска 3-х элементная под маркер Системный блок RDW Computers Office 100 с монитором (16 шт.)</p>	<p>Code::Blocks (ПО предоставляется бесплатно на условиях OpLic) DOSBox (ПО предоставляется бесплатно на условиях OpLic) eLearnBrowser [1.3] (Договор ГМЛ-Л-16/03-846 от 30.03.2016) LibreOffice (ПО предоставляется бесплатно на условиях OpLic) Mathcad [Edu.Prime;3;30] (Договор № 109/9.13_АО НИУ от 09.12.13 (НИУ-13)) Mathworks Matlab [R2008a;100] (Договор 089/08-ОК(ИОП) от 24.10.2008) MS OfficeEnt [2007;300] (Договор № 097/07-ОК ИОП от 16.11.07 (НИУ-07)) MS Visual FoxPro [ADT] (OpenLicense; Подписка Azure Dev Tools; Б\Д; Веб-кабинет) Octave (ПО предоставляется бесплатно на условиях OpLic) Python (ПО предоставляется бесплатно на условиях OpLic) Visual Studio Expr [2008;ImX] (OpenLicense; Подписка Azure Dev Tools; Б\Д; Веб-кабинет) WinPro 7 [ADT] (OpenLicense; Подписка Azure Dev Tools; Б\Д; Веб-кабинет)</p>

<p>Учебная аудитория для проведения компьютерных практикумов Ауд. 421 КМК Компьютерный класс</p>	<p>Доска под маркер. Системный блок RDW Computers Office 100 с монитором (24 шт.)</p>	<p>Adobe Acrobat Reader [11] (ПО предоставляется бесплатно на условиях OpLic) Code::Blocks (ПО предоставляется бесплатно на условиях OpLic) DOSBox (ПО предоставляется бесплатно на условиях OpLic) eLearnBrowser [1.3] (Договор ГМЛ-Л-16/03-846 от 30.03.2016) LibreOffice (ПО предоставляется бесплатно на условиях OpLic) Lisa [8.0] (ПО предоставляется бесплатно на условиях OpLic) Mathcad [Edu.Prime;3;30] (Договор № 109/9.13_АО НИУ от 09.12.13 (НИУ-13)) Mathworks Matlab [R2008a;100] (Договор 089/08-ОК(ИОП) от 24.10.2008) MS OfficeEnt [2007;300] (Договор № 097/07-ОК ИОП от 16.11.07 (НИУ-07)) MS Visual FoxPro [ADT] (OpenLicense; Подписка Azure Dev Tools; Б\Д; Веб-кабинет) Octave (ПО предоставляется бесплатно на условиях OpLic) Python (ПО предоставляется бесплатно на условиях OpLic) Visual Studio Ent [2015;Imx] (OpenLicense; Подписка Azure Dev Tools; Б\Д; Веб-кабинет) Visual Studio Expr [2008;ImX] (OpenLicense; Подписка Azure Dev Tools; Б\Д; Веб-кабинет) WinPro 7 [ADT] (OpenLicense; Подписка Azure Dev Tools; Б\Д; Веб-кабинет)</p>
<p>Учебная аудитория для проведения компьютерных практикумов Ауд. 623 КМК Компьютерный класс</p>	<p>Доска аудиторная Системный блок RDW Computers Office 100 с монитором (24 шт.)</p>	<p>Code::Blocks (ПО предоставляется бесплатно на условиях OpLic) DOSBox (ПО предоставляется бесплатно на условиях OpLic) Double Commander [0.7.6] (ПО предоставляется бесплатно на условиях OpLic) eLearnBrowser [1.3] (Договор ГМЛ-Л-16/03-846 от 30.03.2016) Mathcad [Edu.Prime;3;30] (Договор № 109/9.13_АО НИУ от 09.12.13 (НИУ-13)) Mathworks Matlab [R2008a;100] (Договор № 089/08-ОК(ИОП) от 24.10.2008) MS OfficeEnt [2007;300] (Договор № 097/07-ОК ИОП от 16.11.07 (НИУ-07)) MS ProjectPro [2013;ImX] (OpenLicense; Подписка Azure Dev Tools; Б\Д; Веб-кабинет) MS Visual FoxPro [ADT] (OpenLicense; Подписка Azure Dev Tools; Б\Д; Веб-кабинет) Octave (ПО предоставляется бесплатно на условиях OpLic) Python (ПО предоставляется бесплатно на условиях OpLic) Visual Studio Ent [2015;Imx] (OpenLicense; Подписка Azure Dev Tools; Б\Д; Веб-кабинет) Visual Studio Expr [2008;ImX]</p>

		(OpenLicense; Подписка Azure Dev Tools; Б\Д; Веб-кабинет) WinPro 7 [ADT] (OpenLicense; Подписка Azure Dev Tools; Б\Д; Веб-кабинет)
<p>Помещение для самостоятельной работы обучающихся</p> <p>Ауд. 41 НТБ на 80 посадочных мест (рабочее место библиотекаря, рабочие места обучающихся)</p>	<p>ИБП GE VH Series VH 700 Источник бесперебойного питания РИП-12 (2 шт.) Компьютер/ТИП №5 (2 шт.) Компьютер Тип № 1 (6 шт.) Контрольно-пусковой блок С2000-КПБ (26 шт.) Монитор / Samsung 21,5" S22C200B (80 шт.) Плоттер / HP DJ T770 Прибор приемно-контрольный С2000-АСПТ (2 шт.) Принтер / HP LaserJet P2015 DN Принтер /Тип № 4 н/т Принтер HP LJ Pro 400 M401dn Системный блок / Kraftway Credo тип 4 (79 шт.) Электронное табло 2000*950</p>	<p>Adobe Acrobat Reader DC (ПО предоставляется бесплатно на условиях OpLic) Adobe Flash Player (ПО предоставляется бесплатно на условиях OpLic) APM Civil Engineering (Договор № 109/9.13_АО НИУ от 09.12.13 (НИУ-13)) ArcGIS Desktop (Договор передачи с ЕСРИ СНГ 31 лицензии от 27.01.2016) ArhciCAD [22] (Б\Д; Веб-кабинет или подписка; OpenLicense) AutoCAD [2018] (Б\Д; Веб-кабинет или подписка; OpenLicense) AutoCAD [2020] (Б\Д; Веб-кабинет или подписка; OpenLicense) Autodesk Revit [2018] (Б\Д; Веб-кабинет или подписка; OpenLicense) Autodesk Revit [2020] (Б\Д; Веб-кабинет или подписка; OpenLicense) CorelDRAW [GSX5;55] (Договор № 292/10.11- АО НИУ от 28.11.2011 (НИУ-11)) eLearnBrowser [1.3] (Договор ГМЛ-Л-16/03-846 от 30.03.2016) Google Chrome (ПО предоставляется бесплатно на условиях OpLic) Lazarus (ПО предоставляется бесплатно на условиях OpLic) Mathcad [Edu.Prime;3;30] (Договор №109/9.13_АО НИУ от 09.12.13 (НИУ-13)) Mathworks Matlab [R2008a;100] (Договор 089/08-ОК(ИОП) от 24.10.2008) Mozilla Firefox (ПО предоставляется бесплатно на условиях OpLic) MS Access [2013;Im] (OpenLicense; Подписка Azure Dev Tools; Б\Д; Веб-кабинет) MS ProjectPro [2013;ImX] (OpenLicense; Подписка Azure Dev Tools; Б\Д; Веб-кабинет) MS VisioPro [2013;ADT] (OpenLicense; Подписка Azure Dev Tools; Б\Д; Веб-кабинет) MS Visual FoxPro [ADT] (OpenLicense; Подписка Azure Dev Tools; Б\Д; Веб-кабинет) nanoCAD СПДС Стройплощадка (Договор бесплатной передачи / партнерство) PascalABC [3.2.0.1311] (ПО предоставляется бесплатно на условиях OpLic) Visual Studio Ent [2015;Imx] (OpenLicense; Подписка Azure Dev Tools; Б\Д; Веб-кабинет) Visual Studio Expr [2008;ImX] (OpenLicense; Подписка Azure Dev Tools; Б\Д; Веб-кабинет)</p>

		WinPro 7 [ADT] (OpenLicense; Подписка Azure Dev Tools; Б\Д; Веб-кабинет) Компас-3D V14 АЕС (Договор № 109/9.13_АО НИУ от 09.12.13 (НИУ-13)) ПК ЛИРА-САПР [2013] (Договор № 109/9.13_АО НИУ от 09.12.13 (НИУ-13))
<p>Помещение для самостоятельной работы обучающихся</p> <p>Ауд. 59 НТБ на 5 посадочных мест, оборудованных компьютерами (рабочее место библиотекаря, рабочие места обучающихся, рабочее место для лиц с ограниченными возможностями здоровья) Читальный зал на 52 посадочных места</p>	<p>Компьютер / ТИП №5 (4 шт.) Монитор Acer 17" AL1717 (4 шт.) Монитор Samsung 24" S24C450B Системный блок Kraftway Credo KC36 2007 (4 шт.) Системный блок Kraftway Credo KC43 с KSS тип3 Принтер/HP LaserJet P2015 DN Аудиторный стол для инвалидов-колясочников Видеоувеличитель /Optelec ClearNote Джойстик компьютерный беспроводной Клавиатура CleVu с большими кнопками и накладкой (беспроводная) Кнопка компьютерная выносная малая Кнопка компьютерная выносная малая (2 шт.)</p>	<p>Google Chrome (ПО предоставляется бесплатно на условиях OpLic (не требуется)) Adobe Acrobat Reader DC (ПО предоставляется бесплатно на условиях OpLic (не требуется)) eLearnBrowser [1.3] (Договор ГМЛ-Л-16/03-846 от 30.03.2016) Mozilla Firefox (ПО предоставляется бесплатно на условиях OpLic (лицензия не требуется)) MS OfficeStd [2010; 300] (Договор № 162/10 - АО НИУ от 18.11.2010 (НИУ-10)) Adobe Acrobat Reader [11] (ПО предоставляется бесплатно на условиях OpLic (лицензия не требуется)) K-Lite Codec Pack (ПО предоставляется бесплатно на условиях OpLic (лицензия не требуется))</p>
<p>Помещение для самостоятельной работы обучающихся</p> <p>Ауд. 84 НТБ На 5 посадочных мест, оборудованных компьютерами (рабочее место библиотекаря, рабочие места обучающихся) Читальный зал на 52 посадочных места</p>	<p>Монитор Acer 17" AL1717 (5 шт.) Системный блок Kraftway KW17 2010 (5 шт.)</p>	<p>AutoCAD [2020] (Б\Д; Веб-кабинет или подписка; OpenLicense) Eurosoft STARK [201W;20] (Договор № 089/08-ОК(ИОП) от 24.10.2008) MS OfficeStd [2010; 300] (Договор № 162/10 - АО НИУ от 18.11.2010 (НИУ-10)) nanoCAD СПДС Конструкции (Договор бесплатной передачи / партнерство) WinPro 7 [ADT] (OpenLicense; Подписка Azure Dev Tools; Б\Д; Веб-кабинет) ПК ЛИРА-САПР [2013R5] (ПО предоставляется бесплатно на условиях OpLic (лицензия не требуется))</p>

Федеральное государственное бюджетное образовательное учреждение высшего образования
«НАЦИОНАЛЬНЫЙ ИССЛЕДОВАТЕЛЬСКИЙ МОСКОВСКИЙ
ГОСУДАРСТВЕННЫЙ СТРОИТЕЛЬНЫЙ УНИВЕРСИТЕТ»

РАБОЧАЯ ПРОГРАММА

Шифр	Наименование дисциплины
Б1.О.09.02	Основы искусственного интеллекта

Код направления подготовки / специальности	08.03.01
Направление подготовки / специальность	Строительство
Наименование ОПОП (направленность / профиль)	Геотехническое и подземное строительство
Год начала реализации ОПОП	2022
Уровень образования	Бакалавриат
Форма обучения	Очная
Год разработки/обновления	2022

Разработчики:

должность	учёная степень, учёное звание	ФИО
старший преподаватель	-	Пиляй Андрей Игоревич

Рабочая программа дисциплины разработана и одобрена кафедрой (структурным подразделением) информационных систем, технологий и автоматизации в строительстве

Рабочая программа утверждена методической комиссией по УГСН, протокол № 1 от «29» августа 2022 г.

1. Цель освоения дисциплины

Целью освоения дисциплины «Основы искусственного интеллекта в строительстве» является формирование компетенций обучающегося в области применения интеллектуальных систем при моделировании зданий и сооружений, а также формирование системного и целостного представления об интеллектуальных системах и технологиях, получение знаний и навыков использования систем искусственного интеллекта в современном строительстве.

Программа составлена в соответствии с требованиями Федерального государственного образовательного стандарта высшего образования по направлению подготовки 08.03.01 Строительство.

Дисциплина относится к обязательной части Блока 1 «Дисциплины (модули)» основной профессиональной образовательной программы «Геотехническое и подземное строительство». Дисциплина является обязательной к изучению.

2. Перечень планируемых результатов обучения по дисциплине, соотнесенных с планируемыми результатами освоения образовательной программы

Код и наименование компетенции (результат освоения)	Код и наименование индикатора достижения компетенции
УК-3. Способен осуществлять социальное взаимодействие и реализовывать свою роль в команде	УК-3.4 Использование цифровых средств, позволяющих во взаимодействии с другими людьми достигать поставленных целей
ОПК-2. Способен понимать принципы работы современных информационных технологий и использовать их для решения задач профессиональной деятельности	ОПК-2.1. Представление основных принципов и этапов работы с современными информационными системами
	ОПК-2.3. Применение современных информационных технологий для решения конкретных задач профессиональной деятельности
	ОПК-2.4. Применение прикладного программного обеспечения для решения задач профессиональной деятельности
ПК-1. Способен разрабатывать и согласовывать содержание аналитических работ в профессиональной сфере с использованием технологий больших данных	ПК-1.1 Построение алгоритма решения задачи профессиональной сферы с использованием технологий больших данных
	ПК-1.2 Определение необходимых операций для выполнения первичного анализа исходных данных для решения профессиональных задач с применением технологий больших данных и интеллектуальных технологий
ПК-2.Способен разрабатывать и использовать структурные элементы информационной модели объектов капитального строительства на этапе его жизненного цикла	ПК-2.1 Разработка элементов информационной модели строительного объекта на этапе жизненного цикла объекта капитального строительства
	ПК-2.2 Разработка разделов технической документации информационной модели объекта капитального строительства

Код и наименование индикатора достижения компетенции	Наименование показателя оценивания (результата обучения по дисциплине)
УК-3.4 Использование цифровых средств, позволяющих во взаимодействии с другими людьми достигать поставленных целей	<p>Знает цифровые средства, позволяющие осуществлять взаимодействие и на этой базе проводить коллективную работу для достижения поставленных целей.</p> <p>Имеет навыки (начального уровня) выбирать прикладное программное обеспечение для осуществления взаимодействия с другими участниками групповой разработки проекта.</p> <p>Имеет навыки (начального уровня) использования программного обеспечения, позволяющего осуществить групповую работу</p>
ОПК-2.1. Представление основных принципов и этапов работы с современными информационными системами	<p>Знает основные принципы и этапы работы с современными информационными системами</p> <p>Имеет навыки (начального уровня) собирать и обрабатывать информацию с использованием информационных технологий.</p> <p>Имеет навыки (начального уровня) выбора информационных ресурсов, содержащих релевантную информацию о заданном объекте.</p>
ОПК-2.3. Применение современных информационных технологий для решения конкретных задач профессиональной деятельности	<p>Знает способы применения современных информационных технологий для решения конкретных задач профессиональной деятельности</p> <p>Имеет навыки (начального уровня) использовать современные информационные технологии решать конкретные задачи профессиональной деятельности.</p>
ОПК-2.4. Применение прикладного программного обеспечения для решения задач профессиональной деятельности	<p>Знает прикладное программное обеспечение, используемое для решения профессиональных задач.</p> <p>Имеет навыки (начального уровня) выбора прикладного программного обеспечения для решения конкретных задач профессиональной деятельности</p>
ПК-1.1 Построение алгоритма решения задачи профессиональной сферы с использованием технологий больших данных	<p>Знает особенности построения алгоритма, на основе систем искусственного интеллекта, для решения задачи строительной сферы с использованием технологий больших данных</p> <p>Имеет навыки (начального уровня) выбора алгоритма, на основе систем искусственного интеллекта, для решения задачи строительной сферы с использованием технологий больших данных</p> <p>Имеет навыки (начального уровня) построения алгоритма, на основе систем искусственного интеллекта, для решения задачи строительной сферы с использованием технологий больших данных</p>
ПК-1.2 Определение необходимых операций для выполнения первичного анализа исходных данных для решения профессиональных задач с применением технологий больших данных и интеллектуальных технологий	<p>Знает возможные операции для выполнения первичного анализа исходных данных, влияющие на реализацию алгоритма искусственного интеллекта</p> <p>Имеет навыки (начального уровня) определять необходимые операции для выполнения первичного анализа исходных данных, в рамках решения задач строительной отрасли с применением интеллектуальных технологий</p> <p>Имеет навыки (начального уровня) применения операций для выполнения первичного анализа данных, исходя из потребностей алгоритма искусственного интеллекта.</p>

Код и наименование индикатора достижения компетенции	Наименование показателя оценивания (результата обучения по дисциплине)
ПК-2.1 Разработка элементов информационной модели строительного объекта на этапе жизненного цикла объекта капитального строительства	Знает цели и задачи применения информационного моделирования на различных стадиях жизненного цикла и возможность их реализации при помощи систем искусственного интеллекта Знает генетические алгоритмы, в частности, основные функции генеративного дизайна Имеет навыки (начального уровня) использования прикладных программ, включающих в себя генеративный дизайн
ПК-2.2 Разработка разделов технической документации информационной модели объекта капитального строительства	Знает правила разработки разделов технической документации информационной модели в рамках использования систем искусственного интеллекта Имеет навыки (начального уровня) внедрения в разделы технической документации данных, полученных при помощи систем искусственного интеллекта

Информация о формировании и контроле результатов обучения представлена в Фонде оценочных средств (Приложение 1).

3. Трудоёмкость дисциплины и видов учебных занятий по дисциплине

Общая трудоёмкость дисциплины составляет 2 зачётных единицы (72 академических часов).

(1 зачетная единица соответствует 36 академическим часам)

Видами учебных занятий и работы обучающегося по дисциплине могут являться.

Обозначение	Виды учебных занятий и работы обучающегося
Л	Лекции
ЛР	Лабораторные работы
ПЗ	Практические занятия
КоП	Компьютерный практикум
КРП	Групповые и индивидуальные консультации по курсовым работам (курсовым проектам)
СР	Самостоятельная работа обучающегося в период теоретического обучения
Контроль	Самостоятельная работа обучающегося и контактная работа обучающегося с преподавателем в период промежуточной аттестации

Структура дисциплины:

Форма обучения – очная.

№	Наименование раздела дисциплины	Семестр	Количество часов по видам учебных занятий и работы обучающегося						Формы промежуточной аттестации, текущего контроля успеваемости	
			Л	ЛР	ПЗ	КоП	КРП	СР		Контроль
1	Основные этапы и направления исследований в области систем искусственного интеллекта	3				16		31	9	<i>Контрольное задание по КоП</i>

2	Практическое применение методологии искусственного интеллекта в строительной сфере	3				16				
	Итого:	3				32		31	9	<i>Зачет</i>

4. Содержание дисциплины, структурированное по видам учебных занятий и разделам

При проведении аудиторных учебных занятий предусмотрено проведение текущего контроля успеваемости:

- В рамках компьютерного практикума предусмотрено контрольное задание компьютерного практикума.

4.1 Лекции

Не предусмотрено учебным планом.

4.2 Лабораторные работы

Не предусмотрено учебным планом.

4.3 Практические занятия

Не предусмотрено учебным планом.

4.4 Компьютерные практикумы

№	Наименование раздела дисциплины	Тема и содержание компьютерных практикумов
1	Основные этапы и направления исследований в области систем искусственного интеллекта	Этапы развития систем искусственного интеллекта (СИИ). Основные направления развития исследований в области СИИ. Понятие о знании. Системы, основанные на знаниях. Технологии выявления и представления знаний. Интеграция знаний. Базы знаний. Структура СИИ. Состав знаний СИИ. Организация знаний СИИ. Модели представления знаний. Представление знаний с помощью систем продукций. Суб-технологии искусственного интеллекта. Стандарт для решения задач анализа данных. Роли участников в проектах по анализу данных. Исчисления предикатов. Семантические сети и фреймы, продукционные модели и гипертекст. Нечеткие множества и операции над ними. Нечеткие графы и отношения. Принцип обобщения. Лингвистические переменные, логические связки в нечеткой логике и композиционное правило вывода. Нечеткая база правил. Нечеткий логический вывод. Искусственный нейрон, его назначение и модели. Нейронные сети. Понятия и модель генетического алгоритма. Эволюционный алгоритм, технологии его применения. Интеграция интеллектуальных технологий. Экспертные системы (ЭС) и классификация

		интеллектуальных систем. Общая структура и схема функционирования ЭС
2	Практическое применение методологии искусственного интеллекта в строительной сфере	Разработка программных модулей для создания и обучения нейронных сетей на примере задач строительной отрасли. Генеративный дизайн в строительном проектировании. Автоматизированное решение задач градостроительного зонирования с применением методологии искусственного интеллекта. Автоматизированное формирование схемы (модели) несущей системы здания (сооружения) с использованием инструментов искусственного интеллекта. Применение искусственного интеллекта в информационно-поисковых системах в строительстве. Автоматизированная верификация информационных моделей объектов капитального строительства с применением искусственного интеллекта.

4.5 Групповые и индивидуальные консультации по курсовым работам (курсовым проектам)

Не предусмотрено учебным планом.

4.6 Самостоятельная работа обучающегося в период теоретического обучения

Самостоятельная работа обучающегося в период теоретического обучения включает в себя:

- самостоятельную подготовку к учебным занятиям, включая подготовку к аудиторным формам текущего контроля успеваемости;
- самостоятельную подготовку к промежуточной аттестации.

В таблице указаны темы для самостоятельного изучения обучающимся:

№	Наименование раздела дисциплины	Темы для самостоятельного изучения
1	Основные этапы и направления исследований в области систем искусственного интеллекта	Классификация искусственного интеллекта Основные виды логических выводов Неопределенность знаний и способы их обработки Планирование в интеллектуальных системах Экспертные системы Знания и их представление в интеллектуальных системах Системы понимания естественного языка машинный перевод Процессы обучения Однослойный перцептрон Многослойный перцептрон
2	Практическое применение методологии искусственного интеллекта в строительной сфере	Сети на основе радиальных базисных функций Машина опорных векторов Ассоциативные машины Стохастические машины и их аппроксимация в статистической механике Нейродинамическое программирование

4.7 Самостоятельная работа обучающегося и контактная работа обучающегося с преподавателем в период промежуточной аттестации

Работа обучающегося в период промежуточной аттестации включает в себя подготовку к формам промежуточной аттестации (к зачету), а также саму промежуточную аттестацию.

5. Оценочные материалы по дисциплине

Фонд оценочных средств по дисциплине приведён в Приложении 1 к рабочей программе дисциплины.

Оценочные средства для проведения промежуточной аттестации, а также текущего контроля по дисциплине хранятся на кафедре (структурном подразделении), ответственной за преподавание данной дисциплины.

6. Учебно-методическое и материально-техническое обеспечение дисциплины

Основные принципы осуществления учебной работы обучающихся изложены в локальных нормативных актах, определяющих порядок организации контактной работы и порядок самостоятельной работы обучающихся. Организация учебной работы обучающихся на аудиторных учебных занятиях осуществляется в соответствии с п. 3.

6.1 Перечень учебных изданий и учебно-методических материалов для освоения дисциплины

Для освоения дисциплины обучающийся может использовать учебные издания и учебно-методические материалы, имеющиеся в научно-технической библиотеке НИУ МГСУ и/или размещённые в Электронных библиотечных системах.

Актуальный перечень учебных изданий и учебно-методических материалов представлен в Приложении 2 к рабочей программе дисциплины.

6.2 Перечень профессиональных баз данных и информационных справочных систем

При осуществлении образовательного процесса по дисциплине используются профессиональные Основы искусственного интеллекта и информационных справочных систем, перечень которых указан в Приложении 3 к рабочей программе дисциплины.

6.3 Перечень материально-технического, программного обеспечения освоения дисциплины

Учебные занятия по дисциплине проводятся в помещениях, оснащенных соответствующим оборудованием и программным обеспечением.

Перечень материально-технического и программного обеспечения дисциплины приведен в Приложении 4 к рабочей программе дисциплины.

Шифр	Наименование дисциплины
Б1.О.09.02	Основы искусственного интеллекта

Код направления подготовки / специальности	08.03.01
Направление подготовки / специальность	Строительство
Наименование ОПОП (направленность / профиль)	Геотехническое и подземное строительство
Год начала реализации ОПОП	2022
Уровень образования	Бакалавриат
Форма обучения	Очная
Год разработки/обновления	2022

ФОНД ОЦЕНОЧНЫХ СРЕДСТВ

1. Описание показателей и критериев оценивания компетенций, описание шкал оценивания

Оценивание формирования компетенций производится на основе показателей оценивания, указанных в п.2. рабочей программы и в п.1.1 ФОС.

Связь компетенций, индикаторов достижения компетенций и показателей оценивания приведена в п.2 рабочей программы.

1.1. Описание формирования и контроля показателей оценивания

Оценивание уровня освоения обучающимся компетенций осуществляется с помощью форм промежуточной аттестации и текущего контроля. Формы промежуточной аттестации и текущего контроля успеваемости по дисциплине, с помощью которых производится оценивание, указаны в учебном плане и в п.3 рабочей программы.

В таблице приведена информация о формировании результатов обучения по дисциплине разделами дисциплины, а также о контроле показателей оценивания компетенций формами оценивания.

Наименование показателя оценивания (результата обучения по дисциплине)	Номера разделов дисциплины	Формы оценивания (формы промежуточной аттестации, текущего контроля успеваемости)
Знает цифровые средства, позволяющие осуществлять взаимодействие и на этой базе проводить коллективную работу для достижения поставленных целей.	1	<i>Зачет</i>
Имеет навыки (начального уровня) выбирать прикладное программное обеспечение для осуществления взаимодействия с другими участниками групповой разработки проекта.	1,2	<i>Зачет</i>

Имеет навыки (начального уровня) использования программного обеспечения, позволяющего осуществить групповую работу	1,2	<i>Зачет</i>
Знает основные принципы и этапы работы с современными информационными системами	1	<i>Зачет</i>
Имеет навыки (начального уровня) собирать и обрабатывать информацию с использованием информационных технологий.	1	<i>Зачет</i>
Имеет навыки (начального уровня) выбора информационных ресурсов, содержащих релевантную информацию о заданном объекте.	1	<i>Зачет</i>
Знает способы применения современных информационных технологий для решения конкретных задач профессиональной деятельности	1,2	<i>Зачет</i> <i>Контрольное задание по КоП</i>
Имеет навыки (начального уровня) использовать современные информационные технологии решать конкретные задачи профессиональной деятельности	1,2	<i>Зачет</i> <i>Контрольное задание по КоП</i>
Знает прикладное программное обеспечение, используемое для решения профессиональных задач	1,2	<i>Зачет</i> <i>Контрольное задание по КоП</i>
Имеет навыки (начального уровня) выбора прикладного программного обеспечения для решения конкретных задач профессиональной деятельности	1,2	<i>Зачет</i> <i>Контрольное задание по КоП</i>
Знает особенности построения алгоритма, на основе систем искусственного интеллекта, для решения задачи строительной сферы с использованием технологий больших данных	1,2	<i>Зачет</i> <i>Контрольное задание по КоП</i>
Имеет навыки (начального уровня) выбора алгоритма, на основе систем искусственного интеллекта, для решения задачи строительной сферы с использованием технологий больших данных	1,2	<i>Зачет</i> <i>Контрольное задание по КоП</i>
Имеет навыки (начального уровня) построения алгоритма, на основе систем искусственного интеллекта, для решения задачи строительной сферы с использованием технологий больших данных	1,2	<i>Зачет</i> <i>Контрольное задание по КоП</i>
Знает возможные операции для выполнения первичного анализа исходных данных, влияющие на реализацию алгоритма искусственного интеллекта	1	<i>Зачет</i>
Имеет навыки (начального уровня) определять необходимые операции для выполнения первичного анализа исходных данных, в рамках решения задач строительной отрасли с применением интеллектуальных технологий	1	<i>Зачет</i>
Имеет навыки (начального уровня) применения операций для выполнения первичного анализа данных, исходя из потребностей алгоритма искусственного интеллекта.	1	<i>Зачет</i>

Знает цели и задачи применения информационного моделирования на различных стадиях жизненного цикла и возможность их реализации при помощи систем искусственного интеллекта	1,2	<i>Зачет</i>
Знает генетические алгоритмы, в частности, основные функции генеративного дизайна	1	<i>Зачет</i>
Имеет навыки (начального уровня) использования прикладных программ, включающих в себя генеративный дизайн	1,2	<i>Зачет</i>
Знает правила разработки разделов технической документации информационной модели в рамках использования систем искусственного интеллекта	1	<i>Зачет</i>
Имеет навыки (начального уровня) внедрения в разделы технической документации данных, полученных при помощи систем искусственного интеллекта	1	<i>Зачет</i>

1.2. Описание критериев оценивания компетенций и шкалы оценивания

При проведении промежуточной аттестации в форме зачёта используется шкала оценивания: «Не зачтено», «Зачтено».

Показателями оценивания являются знания и навыки обучающегося, полученные при изучении дисциплины.

Критериями оценивания достижения показателей являются:

Показатель оценивания	Критерий оценивания
Знания	Знание терминов и определений, понятий
	Знание основных закономерностей и соотношений, принципов
	Объём освоенного материала, усвоение всех дидактических единиц (разделов)
	Полнота ответов на проверочные вопросы
	Правильность ответов на вопросы
	Чёткость изложения и интерпретации знаний
Навыки начального уровня	Навыки выбора методик выполнения заданий
	Навыки выполнения заданий различной сложности
	Навыки самопроверки. Качество сформированных навыков
	Навыки анализа результатов выполнения заданий, решения задач
	Навыки представления результатов решения задач

2. Типовые контрольные задания для оценивания формирования компетенций

2.1. Промежуточная аттестация

2.1.1. Промежуточная аттестация в форме экзамена, дифференцированного зачета (зачета с оценкой), зачета

Форма(ы) промежуточной аттестации:

Промежуточная аттестация проводится в форме зачёта в 3 семестре.

Перечень типовых вопросов/заданий для проведения зачёта в 3 семестре:

№	Наименование раздела дисциплины	Типовые вопросы/задания
1	Основные этапы и направления исследований в области систем искусственного интеллекта	<ol style="list-style-type: none"> 1. Этапы развития систем искусственного интеллекта (СИИ). 2. Основные направления развития исследований в области СИИ. 3. Системы, основанные на знаниях. 4. Технологии выявления и представления знаний. Интеграция знаний. Базы знаний. 5. Структура СИИ. Состав знаний СИИ. Организация знаний СИИ. 6. Модели представления знаний. Представление знаний с помощью систем продукций. 7. Суб-технологии искусственного интеллекта. 8. Стандарт для решения задач анализа данных. 9. Роли участников в проектах по анализу данных. 10. Понятие информационной неопределенности. Интеллектуальность. 11. Понятие предметной области. Слабо структурированные и неформализуемые задачи. 12. Знания. Их основные отличия от данных. 13. Особенности языкового представления знаний в информационных технологиях. 14. Области и формы проявления знаний в информационных технологиях. 15. Структура системы и технологии выявления знаний. 16. Языки в системах машинного представления знаний. 17. Информационные технологии и система представления знаний. 18. Типы моделей представления знаний и формальная система 19. Исчисление предикатов. Выполнимость, истинность, общезначимость. 20. Исчисление предикатов. Формулы и высказывания. 21. Исчисление предикатов. Логическое следствие и вывод. 22. Понятия семантических сетей. Их формальное представление. 23. Понятие фрейма и его роль в представлении знаний. 24. Продукционные модели представления знаний. 25. Понятие гипертекста и его роль в представлении знаний. 26. Нечеткие множества. Определение, примеры. 27. Нормированное нечеткое множество. Пустое, выпуклое и вогнутое множества. 28. Операции над нечеткими множествами. 29. Свойства нечетких множеств. 30. Нечеткие графы. Их графическое и математическое представление. 31. Подмножества α-уровней. Теорема о декомпозиции. Операции алгебраических сумм, произведений и выпуклой комбинации. 32. Нечеткое отношение. Определение. Операции объединения, пересечения, алгебраических сумм и произведения нечетких отношений. 33. Принцип обобщения нечетких множеств.

		<p>34. Композиция и декомпозиция нечетких отношений.</p> <p>35. Условные нечеткие подмножества. Аналитическое и графическое представление.</p> <p>36. Основные свойства нечетких бинарных отношений.</p> <p>37. Понятие лингвистической переменной, её формальное представление. Привести примеры.</p> <p>38. Нечеткие истинность и ложность. Истоки их появления и формальное представление.</p> <p>39. Логические связки в нечеткой логике и операции с ними.</p> <p>40. Композиционное правило вывода в нечеткой логике. Его отличие от четкой логики.</p> <p>41. Обобщенное правило modusponens. Его связь с композиционным правилом вывода.</p> <p>42. Обобщенное правило modustollens. Его связь с композиционным правилом вывода.</p> <p>43. Отличия правил modusponens и modustollens друг от друга.</p> <p>44. Композиционное правило вывода по Мамдани. Доказательство. Графическая реализация.</p> <p>45. Структура нечеткого высказывания для реализации логического вывода.</p> <p>46. Определение и структура нечеткой базы правил.</p> <p>47. В чем суть графической интерпретации нечеткого логического вывода?</p> <p>48. Назначение основных компонентов нечетких систем управления.</p> <p>49. Основное отличие нечетких логических выводов у Мамдани и Сугэно.</p> <p>50. Основные достоинства нечеткой логики при использовании её в интеллектуальных системах.</p> <p>51. Достоинства и условия применения нечетких систем управления.</p> <p>52. Области применения нейронных сетей. 53. Каковы основные элементы естественного нейрона и их функции.</p> <p>54. Какова структура искусственного нейрона и его элементов.</p> <p>55. Математическая модель искусственного нейрона.</p> <p>56. Некоторые представления функций активации и их роль.</p> <p>57. Понятие искусственной нейронной сети и возможные виды её структуры.</p> <p>58. Что такое перцептрон?</p> <p>59. Содержание и роль теоремы Колмогорова на развитие нейронных сетей.</p> <p>60. Математическая трактовка понятия «обучение» нейронной сети и формы её обучения.</p> <p>61. Понятие процедуры «обратного распространения ошибки» при обучении нейронной сети.</p> <p>62. Приемы уменьшения времени обучения нейронной сети.</p> <p>63. Основные достоинства нейронных сетей.</p> <p>64. Области применения нейронных сетей.</p> <p>65. Основные элементы естественного нейрона и их функции.</p>
--	--	--

		<p>66. Назначение генетического алгоритма и его связь с биологической эволюцией и методами случайного поиска.</p> <p>67. Основные отличия генетических алгоритмов от других оптимизационных процедур.</p> <p>68. Основные отличия простого генетического алгоритма от эволюционного алгоритма.</p> <p>69. Последовательность решения задачи оптимизации с применением генетических алгоритмов.</p> <p>70. Основные способы отбора потомков при формировании популяций.</p> <p>71. Основные приемы по исключению предварительной сходимости генетических алгоритмов.</p> <p>72. Основные этапы реализации генетического алгоритма.</p> <p>73. Основные признаки окончания работы генетического алгоритма.</p> <p>74. Объяснить понятие «мягкие» вычисления и причины их возникновения.</p> <p>75. Достоинства парадигмы «мягких» вычислений.</p> <p>76. В чем суть взаимопроникновения генетических алгоритмов и нейронных сетей?</p> <p>77. Что дает взаимопроникновение нечетких множеств и генетических алгоритмов?</p> <p>78. Что дает взаимопроникновение нейронных сетей и нечетких систем? Основные признаки интеллектуальных систем.</p> <p>79. Схемы диалога «человек - ЭВМ» и существующие проблемы их реализации.</p> <p>80. Понятие, назначение и виды «экспертных систем».</p> <p>81. Основные элементы экспертных систем.</p> <p>82. Виды оснований классификации интеллектуальных систем.</p> <p>83. Назначение коммуникативных систем.</p> <p>84. Назначение самообучающихся систем.</p> <p>85. Роль систем решения сложных задач в повышении уровня интеллектуальности искусственных систем.</p> <p>86. Основное отличие функциональных интеллектуальных систем от иных искусственных систем.</p> <p>87. В чем человеческий интеллект превосходит искусственный? Стадии создания интеллектуальных систем и их содержание</p>
2	<p>Практическое применение методологии искусственного интеллекта в строительной сфере</p>	<p>1. Необходимость применения методологии искусственного интеллекта в строительной сфере</p> <p>2. Применение нечетких систем и нечеткой логики в строительстве</p> <p>3. Применение нейронных систем в строительстве</p> <p>4. Применение эволюционных алгоритмов в строительстве</p> <p>5. Применение «мягких» вычислений в строительстве</p> <p>6. Программные комплексы, использующие методологию искусственного интеллекта</p> <p>7. Генеративный дизайн в архитектурно-строительном проектировании</p> <p>8. Искусственный интеллект при формировании схемы (модели) несущей системы здания (сооружения)</p>

		9. Искусственный интеллект в информационно-поисковых системах в строительстве 10. Искусственный интеллект при верификации информационных моделей объектов капитального строительства
--	--	--

2.1.2. Промежуточная аттестация в форме защиты курсовой работы

Промежуточная аттестация в форме защиты курсовой работы/курсового проекта не проводится.

2.2. Текущий контроль

2.2.1. Перечень форм текущего контроля:

- Контрольное задание по КоП.

2.2.2. Типовые контрольные задания форм текущего контроля

Контрольное задание по КоП на тему: «Создание системы искусственного интеллекта на основе примера»

Содержание:

1. Сбор данных для обучения
2. Выбор топологии сети
3. Экспериментальный подбор характеристик сети
4. Экспериментальный подбор параметров обучения
5. Обучение сети
6. Проверка адекватности обучения

Пример задачи:

Дана группа векторов чисел

0 1 0

1 0 0

0 1 1

В качестве ответа на каждый вектор система должна выводить

0

1

0

В соответствии с каким алгоритмом система выводит данные числа? После определения алгоритма необходимо написать программный продукт, который в рамках нейронной модели сможет решить данную задачу.

Пример программного кода для реализации данной задачи.

```
from numpy import exp, array, random, dot
training_set_inputs = array([[0, 0, 1], [1, 1, 1], [1, 0, 1], [0, 1, 1]])
training_set_outputs = array([[0, 1, 1, 0]]).T
random.seed(1)
synaptic_weights = 2 * random.random((3, 1)) - 1
for iteration in xrange(10000):
    output = 1 / (1 + exp(-(dot(training_set_inputs, synaptic_weights))))
    synaptic_weights += dot(training_set_inputs.T, (training_set_outputs - output) * output * (1 - output))
print 1 / (1 + exp(-(dot(array([1, 0, 0]), synaptic_weights))))
```

viewraw

3. Методические материалы, определяющие процедуры оценивания

Процедура проведения промежуточной аттестации и текущего контроля успеваемости регламентируется локальным нормативным актом, определяющим порядок осуществления текущего контроля успеваемости и промежуточной аттестации обучающихся.

3.1. Процедура оценивания при проведении промежуточной аттестации обучающихся по дисциплине в форме экзамена и/или дифференцированного зачета (зачета с оценкой)

Промежуточная аттестация по дисциплине в форме экзамена и/или дифференцированного зачета (зачета с оценкой) не проводится.

3.2. Процедура оценивания при проведении промежуточной аттестации обучающихся по дисциплине в форме зачета

Промежуточная аттестация по дисциплине в форме зачёта проводится в 3 семестре. Для оценивания знаний и навыков используются критерии и шкала, указанные п.1.2.

Ниже приведены правила оценивания формирования компетенций по показателю оценивания «Знания».

Критерий оценивания	Уровень освоения и оценка	
	Не зачтено	Зачтено
Знание терминов и определений, понятий	Не знает терминов и определений	Знает термины и определения
Знание основных закономерностей и соотношений, принципов	Не знает основные закономерности и соотношения, принципы построения знаний	Знает основные закономерности и соотношения, принципы построения знаний
Объём освоенного материала, усвоение всех дидактических единиц (разделов)	Не знает значительной части материала дисциплины	Знает материал дисциплины
Полнота ответов на проверочные вопросы	Не даёт ответы на большинство вопросов	Даёт ответы на большинство вопросов
Правильность ответов на вопросы	Допускает грубые ошибки при изложении ответа на вопрос	Не допускает ошибок при изложении ответа на вопрос
Чёткость изложения и интерпретации знаний	Излагает знания без логической последовательности	Излагает знания в логической последовательности
	Не иллюстрирует изложение поясняющими схемами, рисунками и примерами	Иллюстрирует изложение поясняющими схемами, рисунками и примерами
	Неверно излагает и интерпретирует знания	Верно излагает и интерпретирует знания

Ниже приведены правила оценивания формирования компетенций по показателю оценивания «Навыки начального уровня».

Критерий оценивания	Уровень освоения и оценка	
	Не зачтено	Зачтено
Навыки выбора методик выполнения заданий	Не может выбрать методику выполнения заданий	Может выбрать методику выполнения заданий
Навыки выполнения заданий различной сложности	Не имеет навыков выполнения учебных заданий	Имеет навыки выполнения учебных заданий
Навыки самопроверки. Качество сформированных навыков	Допускает грубые ошибки при выполнении заданий, нарушающие логику решения задач	Не допускает ошибки при выполнении заданий
Навыки анализа результатов выполнения заданий, решения задач	Делает некорректные выводы	Делает корректные выводы
Навыки представления результатов решения задач	Не может проиллюстрировать решение задачи поясняющими схемами, рисунками	Иллюстрирует решение задачи поясняющими схемами, рисунками

3.3. Процедура оценивания при проведении промежуточной аттестации обучающихся по дисциплине в форме защиты курсовых работ

Промежуточная аттестация в форме защиты курсовой работы/курсового проекта не проводится.

Приложение 2 к рабочей программе

Шифр	Наименование дисциплины
Б1.О.09.02	Основы искусственного интеллекта

Код направления подготовки / специальности	08.03.01
Направление подготовки / специальность	Строительство
Наименование ОПОП (направленность / профиль)	Геотехническое и подземное строительство
Год начала реализации ОПОП	2022
Уровень образования	Бакалавриат
Форма обучения	Очная
Год разработки/обновления	2022

Перечень учебных изданий и учебно-методических материалов

Электронные учебные издания в электронно-библиотечных системах (ЭБС):

№ п/п	Автор, название, место издания, год издания, количество страниц	Ссылка на учебное издание в ЭБС
1	Игнатова, Е. В. Технологии информационного моделирования зданий : учебно-методическое пособие / Е. В. Игнатова, Л. А. Шилова, А. Е. Давыдов. — Москва : МИСИ-МГСУ, ЭБС АСВ, 2019. — 55 с. — ISBN 978-5-7264-2017-2. — Текст : электронный // Цифровой образовательный ресурс IPR SMART : [сайт].	https://www.iprbookshop.ru/101841.html
2	Павлова, А. И. Искусственные нейронные сети : учебное пособие / А. И. Павлова. — Москва : Ай Пи Ар Медиа, 2021. — 190 с. — ISBN 978-5-4497-1165-6. — Текст : электронный // Цифровой образовательный ресурс IPR SMART : [сайт].	https://www.iprbookshop.ru/108228.html
3	Яхьяева, Г. Э. Нечеткие множества и нейронные сети : учебное пособие / Г. Э. Яхьяева. — 4-е изд. — Москва : Интернет-Университет Информационных Технологий (ИНТУИТ), Ай Пи Ар Медиа, 2020. — 315 с. — ISBN 978-5-4497-0665-2. — Текст : электронный // Цифровой образовательный ресурс IPR SMART : [сайт].	https://www.iprbookshop.ru/97552.html

Шифр	Наименование дисциплины
Б1.О.10.02	Основы искусственного интеллекта

Код направления подготовки / специальности	08.03.01
Направление подготовки / специальность	Строительство
Наименование ОПОП (направленность / профиль)	Геотехническое и подземное строительство
Год начала реализации ОПОП	2022
Уровень образования	Бакалавриат
Форма обучения	Очная
Год разработки/обновления	2022

Перечень профессиональных баз данных и информационных справочных систем

Наименование	Электронный адрес ресурса
«Российское образование» - федеральный портал	http://www.edu.ru/index.php
Научная электронная библиотека	http://elibrary.ru/defaultx.asp?
Электронная библиотечная система IPRbooks	http://www.iprbookshop.ru/
Федеральная университетская компьютерная сеть России	http://www.runnet.ru/
Информационная система "Единое окно доступа к образовательным ресурсам"	http://window.edu.ru/
Научно-технический журнал по строительству и архитектуре «Вестник МГСУ»	http://www.vestnikmgsu.ru/
Научно-техническая библиотека НИУ МГСУ	http://www.mgsu.ru/resources/Biblioteka/

Приложение 4 к рабочей программе

Шифр	Наименование дисциплины
Б1.О.09.02	Основы искусственного интеллекта

Код направления подготовки / специальности	08.03.01
Направление подготовки / специальность	Строительство
Наименование ОПОП (направленность / профиль)	Геотехническое и подземное строительство
Год начала реализации ОПОП	2022
Уровень образования	Бакалавриат
Форма обучения	Очная
Год разработки/обновления	2022

Материально-техническое и программное обеспечение дисциплины

Наименование специальных помещений и помещений для самостоятельной работы	Оснащенность специальных помещений и помещений для самостоятельной работы	Перечень лицензионного программного обеспечения. Реквизиты подтверждающего документа
Учебные аудитории для проведения учебных занятий, текущего контроля и промежуточной аттестации	Рабочее место преподавателя, рабочие места обучающихся	
Помещение для самостоятельной работы обучающихся Ауд. 41 НТБ на 80 посадочных мест (рабочее место библиотекаря, рабочие места обучающихся)	ИБП GE VH Series VH 700 Источник бесперебойного питания РИП-12 (2 шт.) Компьютер/ТИП №5 (2 шт.) Компьютер Тип № 1 (6 шт.) Контрольно-пусковой блок С2000-КПБ (26 шт.) Монитор / Samsung 21,5" S22C200B (80 шт.) Плоттер / HP DJ T770 Прибор приемно-контрольный С2000-АСПТ (2 шт.) Принтер / HP LaserJet P2015 DN Принтер /Тип № 4 н/т Принтер HP LJ Pro 400 M401dn Системный блок / Kraftway Credo тип 4 (79 шт.) Электронное табло 2000*950	Adobe Acrobat Reader DC (ПО предоставляется бесплатно на условиях OpLic) Adobe Flash Player (ПО предоставляется бесплатно на условиях OpLic) АРМ Civil Engineering (Договор № 109/9.13_АО НИУ от 09.12.13 (НИУ-13)) ArcGIS Desktop (Договор передачи с ЕСПИ СНГ 31 лицензии от 27.01.2016) ArhciCAD [22] (Б\Д; Веб-кабинет или подписка; OpenLicense) AutoCAD [2018] (Б\Д; Веб-кабинет или подписка; OpenLicense) AutoCAD [2020] (Б\Д; Веб-кабинет или подписка; OpenLicense) Autodesk Revit [2018] (Б\Д; Веб-кабинет или подписка; OpenLicense) Autodesk Revit [2020] (Б\Д; Веб-кабинет или подписка; OpenLicense) CorelDRAW [GSX5;55] (Договор № 292/10.11- АО НИУ от 28.11.2011 (НИУ-11)) eLearnBrowser [1.3] (Договор ГМЛ-Л-16/03-846 от 30.03.2016)

Наименование специальных помещений и помещений для самостоятельной работы	Оснащенность специальных помещений и помещений для самостоятельной работы	Перечень лицензионного программного обеспечения. Реквизиты подтверждающего документа
		<p>Google Chrome (ПО предоставляется бесплатно на условиях OpLic)</p> <p>Lazarus (ПО предоставляется бесплатно на условиях OpLic)</p> <p>Mathcad [Edu.Prime;3;30] (Договор №109/9.13_АО НИУ от 09.12.13 (НИУ-13))</p> <p>Mathworks Matlab [R2008a;100] (Договор 089/08-ОК(ИОП) от 24.10.2008)</p> <p>Mozilla Firefox (ПО предоставляется бесплатно на условиях OpLic)</p> <p>MS Access [2013;Im] (OpenLicense; Подписка Azure Dev Tools; Б\Д; Веб-кабинет)</p> <p>MS ProjectPro [2013;ImX] (OpenLicense; Подписка Azure Dev Tools; Б\Д; Веб-кабинет)</p> <p>MS VisioPro [2013;ADT] (OpenLicense; Подписка Azure Dev Tools; Б\Д; Веб-кабинет)</p> <p>MS Visual FoxPro [ADT] (OpenLicense; Подписка Azure Dev Tools; Б\Д; Веб-кабинет)</p> <p>nanoCAD СПДС Стройплощадка (Договор бесплатной передачи / партнерство)</p> <p>PascalABC [3.2.0.1311] (ПО предоставляется бесплатно на условиях OpLic)</p> <p>Visual Studio Ent [2015;Imx] (OpenLicense; Подписка Azure Dev Tools; Б\Д; Веб-кабинет)</p> <p>Visual Studio Expr [2008;ImX] (OpenLicense; Подписка Azure Dev Tools; Б\Д; Веб-кабинет)</p> <p>WinPro 7 [ADT] (OpenLicense; Подписка Azure Dev Tools; Б\Д; Веб-кабинет)</p> <p>Компас-3D V14 АЕС (Договор № 109/9.13_АО НИУ от 09.12.13 (НИУ-13))</p> <p>ПК ЛИРА-САПР [2013] (Договор № 109/9.13_АО НИУ от 09.12.13 (НИУ-13))</p>
<p>Помещение для самостоятельной работы обучающихся</p> <p>Ауд. 59 НТБ на 5 посадочных мест, оборудованных компьютерами (рабочее место библиотекаря, рабочие места обучающихся, рабочее место)</p>	<p>Компьютер / ТИП №5 (4 шт.)</p> <p>Монитор Acer 17" AL1717 (4 шт.)</p> <p>Монитор Samsung 24" S24C450B</p> <p>Системный блок Kraftway Credo KC36 2007 (4 шт.)</p> <p>Системный блок Kraftway Credo KC43 с KSS тип3</p> <p>Принтер/HP LaserJet P2015 DN</p> <p>Аудиторный стол для инвалидов-колясочников</p> <p>Видеоувеличитель /Optelec</p> <p>ClearNote</p> <p>Джойстик компьютерный</p> <p>беспроводной</p>	<p>Google Chrome (ПО предоставляется бесплатно на условиях OpLic (не требуется))</p> <p>Adobe Acrobat Reader DC (ПО предоставляется бесплатно на условиях OpLic (не требуется))</p> <p>eLearnBrowser [1.3] (Договор ГМЛ-Л-16/03-846 от 30.03.2016)</p> <p>Mozilla Firefox (ПО предоставляется бесплатно на условиях OpLic (лицензия не требуется))</p> <p>MS OfficeStd [2010; 300] (Договор № 162/10 - АО НИУ от 18.11.2010 (НИУ-10))</p>

Наименование специальных помещений и помещений для самостоятельной работы	Оснащенность специальных помещений и помещений для самостоятельной работы	Перечень лицензионного программного обеспечения. Реквизиты подтверждающего документа
для лиц с ограниченными возможностями здоровья) Читальный зал на 52 посадочных места	Клавиатура Clevo с большими кнопками и накладкой (беспроводная) Кнопка компьютерная выносная малая Кнопка компьютерная выносная малая (2 шт.)	Adobe Acrobat Reader [11] (ПО предоставляется бесплатно на условиях OpLic (лицензия не требуется)) K-Lite Codec Pack (ПО предоставляется бесплатно на условиях OpLic (лицензия не требуется))
Помещение для самостоятельной работы обучающихся Ауд. 84 НТБ На 5 посадочных мест, оборудованных компьютерами (рабочее место библиотекаря, рабочие места обучающихся) Читальный зал на 52 посадочных места	Монитор Acer 17" AL1717 (5 шт.) Системный блок Kraftway KW17 2010 (5 шт.)	AutoCAD [2020] (Б\Д; Веб-кабинет или подписка; OpenLicense) Eurosoft STARK [201W;20] (Договор № 089/08-ОК(ИОП) от 24.10.2008) MS OfficeStd [2010; 300] (Договор № 162/10 - АО НИУ от 18.11.2010 (НИУ-10)) nanoCAD СПДС Конструкции (Договор бесплатной передачи / партнерство) WinPro 7 [ADT] (OpenLicense; Подписка Azure Dev Tools; Б\Д; Веб-кабинет) ПК ЛИРА-САПР [2013R5] (ПО предоставляется бесплатно на условиях OpLic (лицензия не требуется))

Федеральное государственное бюджетное образовательное учреждение высшего образования
«НАЦИОНАЛЬНЫЙ ИССЛЕДОВАТЕЛЬСКИЙ МОСКОВСКИЙ ГОСУДАРСТВЕННЫЙ
СТРОИТЕЛЬНЫЙ УНИВЕРСИТЕТ»

РАБОЧАЯ ПРОГРАММА

Шифр	Наименование дисциплины
Б1.О.10	Физика

Код направления подготовки / специальности	08.03.01
Направление подготовки / специальность	Строительство
Наименование ОПОП (направленность / профиль)	Геотехническое и подземное строительство
Год начала реализации ОПОП	2022
Уровень образования	бакалавриат
Форма обучения	очная
Год разработки/обновления	2022

Разработчики:

должность	ученая степень, ученое звание	ФИО
доцент	к.х.н., доцент	Панфилова М.И.
доцент	к. ф.-м. н., доцент	Новоселова О. В.

Рабочая программа дисциплины разработана и одобрена кафедрой (структурным подразделением) «Общая и прикладная физика».

Рабочая программа утверждена методической комиссией по УГСН, протокол № 1 от «29» августа 2022 г.

1. Цель освоения дисциплины

Целью освоения дисциплины «Физика» является формирование компетенций обучающегося в области современного естественнонаучного мировоззрения.

Программа составлена в соответствии с требованиями Федерального государственного образовательного стандарта высшего образования по направлению подготовки 08.03.01 Строительство (уровень образования – бакалавриат).

Дисциплина относится к обязательной части Блока 1 «Дисциплины (модули)» основных профессиональных образовательных программ направления подготовки 08.03.01 Строительство. Дисциплина является обязательной для изучения.

2. Перечень планируемых результатов обучения по дисциплине, соотнесенных с планируемыми результатами освоения образовательной программы

Код и наименование компетенции (результат освоения)	Код и наименование индикатора достижения компетенции
ОПК-1. Способен решать задачи профессиональной деятельности на основе использования теоретических и практических основ естественных и технических наук, а также математического аппарата	ОПК-1.1 Выявление и классификация физических и химических процессов, протекающих на объекте профессиональной деятельности
	ОПК-1.2 Определение характеристик физического процесса (явления), характерного для объектов профессиональной деятельности, на основе теоретического (экспериментального) исследования
	ОПК-1.4 Представление физических процессов (явлений) в виде математического(их) уравнения(й), обоснование граничных и начальных условий.
	ОПК-1.5 Выбор базовых физических и химических законов для решения задач профессиональной деятельности
	ОПК-1.11 Определение характеристик процессов распределения, преобразования и использования электрической энергии в электрических цепях

Код и наименование индикатора достижения компетенции	Наименование показателя оценивания (результата обучения по дисциплине)
ОПК-1.1. Выявление и классификация физических и химических процессов, протекающих на объекте профессиональной деятельности	Знает механические процессы и явления Знает электрические и магнитные процессы и явления Знает колебательные и волновые процессы и явления Знает квантовые процессы и явления Знает тепловые процессы и явления Знает классификацию физических явлений и классификацию физических величин по видам явлений Имеет навыки (начального уровня) выявления и классификации физических процессов и явлений
ОПК-1.2. Определение характеристик физического процесса (явления), характерного для объектов профессиональной деятельности, на основе теоретического (экспериментального) исследования	Знает основные характеристики механических, тепловых, волновых, электрических, магнитных и атомных явлений Знает основные экспериментальные методы определения термодинамических параметров; количественных характеристик: механического движения; электрического и магнитного полей; постоянного электрического тока; колебательных и волновых процессов; квантовых процессов. Имеет навыки (начального уровня) экспериментального определения: кинематических и динамических характеристик поступательного и вращательного движений; основных

Код и наименование индикатора достижения компетенции	Наименование показателя оценивания (результата обучения по дисциплине)
	<p>характеристик электрического и магнитного полей; параметров механических колебательных систем; волновых и квантовых свойств электромагнитного излучения; параметров термодинамических систем</p>
<p>ОПК-1.4. Представление физических процессов (явлений) в виде математического(их) уравнения(й), обоснование граничных и начальных условий.</p>	<p>Знает основные математические уравнения для описания механического движения: кинематические и динамические уравнения поступательного и вращательного движений Знает дифференциальное уравнение гармонических колебаний, уравнения бегущей и стоячей волны, волновое уравнение Знает математические уравнения для описания явлений теплопроводности, диффузии и вязкости Знает уравнения движения заряженных частиц в силовых полях Имеет навыки (начального уровня) решения комбинированных задач механики с использованием кинематических и динамических уравнений движения, законов сохранения энергии, импульса, момента импульса Имеет навыки (начального уровня) решения дифференциального уравнения гармонических колебаний, решения уравнений бегущей и стоячей волн. Имеет навыки (начального уровня) решения задач взаимодействия электрических зарядов и токов</p>
<p>ОПК-1.5. Выбор базовых физических и химических законов для решения задач профессиональной деятельности</p>	<p>Знает основные законы классической механики: законы Ньютона, законы сохранения механической энергии, законы сохранения импульса и момента импульса, а также границы их применимости. Знает основные законы электростатики и магнитостатики: закон Кулона, закон Ампера, принцип суперпозиции электрического и магнитного полей Знает закон гармонических колебаний (механических и электромагнитных), вынужденных и затухающих колебаний. Знает основные идеи квантовой физики (гипотеза Планка, Эйнштейна, постулаты Бора, модели строения атомов и молекул). Знает 1-е и 2-е начала термодинамики, газовые законы, основное уравнение молекулярно-кинетической теории, законы Фика, Фурье, Ньютона. Имеет навыки (начального уровня) решения задач механики с использованием законов Ньютона, законов сохранения механической энергии, законов сохранения импульса и момента импульса и оценки физической достоверности результатов решения Имеет навыки (начального уровня) решения задач на основании законов Кулона, Ампера, принципа суперпозиции для электрического и магнитного полей и оценки физической достоверности результатов решения Имеет навыки (начального уровня) решения задач с использованием гармонического закона колебаний математического и физического маятников Имеет навыки (начального уровня) решения задач на законы теплового излучения и задач по теме атомной физики. Имеет навыки (начального уровня) решения задач на основании 1-го и 2-го начал термодинамики, на основании газовых законов и основного уравнения МКТ, на законы Ньютона, Фурье, Фика .</p>
<p>ОПК-1.11. Определение характеристик процессов распределения, преобразования</p>	<p>Знает законы постоянного тока, закон электромагнитной индукции, связь между переменными электрическим и магнитным полями</p>

Код и наименование индикатора достижения компетенции	Наименование показателя оценивания (результата обучения по дисциплине)
и использования электрической энергии в электрических цепях	Знает методику измерения силы тока и напряжения в цепях постоянного тока, а также способы определения погрешностей прямых и косвенных измерений Имеет навыки (начального уровня) графического представления электрического и магнитного полей; экспериментального определения напряжения, силы тока и сопротивления в цепях постоянного тока; оценки приборной погрешности электроизмерительных приборов

Информация о формировании и контроле результатов обучения представлена в Фонде оценочных средств (Приложение 1).

3. Трудоемкость дисциплины и видов учебных занятий по дисциплине

Общая трудоемкость дисциплины составляет 6 зачётных единиц (216 академических часов).

(1 зачетная единица соответствует 36 академическим часам)

Видами учебных занятий и работы обучающегося по дисциплине могут являться.

Обозначение	Виды учебных занятий и работы обучающегося
Л	Лекции
ЛР	Лабораторные работы
ПЗ	Практические занятия
КоП	Компьютерный практикум
КРП	Групповые и индивидуальные консультации по курсовым работам (курсовым проектам)
СР	Самостоятельная работа обучающегося в период теоретического обучения
К	Самостоятельная работа обучающегося и контактная работа обучающегося с преподавателем в период промежуточной аттестации

Структура дисциплины:

Форма обучения – очная.

№	Наименование раздела дисциплины	Семестр	Количество часов по видам учебных занятий и работы обучающегося							Формы промежуточной аттестации, текущего контроля успеваемости
			Л	ЛР	ПЗ	КоП	КРП	СР	К	
1	Механика	1	8	8	8					Защита отчета по ЛР п.1-3; Домашнее задание №1 – п. 1,2; Контрольная работа №1 – п. 3.
2	Электричество и магнетизм	1	6	4	6					
3	Колебания и волны	1	2	4	2			51	9	

	Итого:	1	16	16	16			51	9	Зачет
4	Волновая оптика	2	6	4	6			33	27	Защита отчета по ЛР р.4-6; Домашнее задание №2 – р. 4,5; Контрольная работа №2 – р. 6.
5	Элементы квантовой и атомной физики	2	4	4	4					
6	Молекулярная физика и термодинамика	2	6	8	6					
	Итого:	2	16	16	16	-	-	33	27	Экзамен
	Всего:	1,2	32	32	32	-	-	84	36	Зачет Экзамен

4. Содержание дисциплины, структурированное по видам учебных занятий и разделам

При проведении аудиторных учебных занятий предусмотрено проведение текущего контроля успеваемости:

- В рамках практических занятий предусмотрено выполнение обучающимися контрольной работы;
- В рамках лабораторных работ предусмотрена защита отчёта по лабораторным работам

4.1 Лекции

Форма обучения – очная.

№	Наименование раздела дисциплины	Тема и содержание лекций
<i>1 семестр</i>		
1.	Механика	1.1. Кинематика. Общая структура и задачи курса физики. Предмет механики.. Физические модели: материальная точка, абсолютно твердое тело. Состояние тел в классической механике. Основная задача механики. Описание механического движения тел. Виды механического движения. Закон независимости движений. Основные кинематические характеристики криволинейного движения: скорость и ускорение. Нормальное и тангенциальное ускорение. Кинематика вращательного движения. Угловая скорость и угловое ускорение. Связь угловых кинематических величин с линейными. Уравнение кинематики вращательного движения с постоянным угловым ускорением.
		1.2. Динамика поступательного движения твердого тела. Основные силы в механике. Инерциальные системы отсчета. Первый закон Ньютона. Второй закон Ньютона. Масса, импульс. Третий закон Ньютона. Решение основной задачи механики на основе законов Ньютона.
		1.3. Динамика вращательного движения. Момент инерции материальной точки, системы материальных точек, твердого тела. Теорема Гюйгенса-Штейнера. Момент силы относительно точки и оси вращения. Основной закон динамики вращательного движения. Момент импульса материальной точки и момент импульса системы материальных точек и твердого тела. Основной закон динамики вращательного движения в импульсной форме.
		1.4. Работа . Законы сохранения. Закон сохранения импульса. Закон сохранения момента импульса. Механическая работа. Консервативные и неконсервативные силы.

		<p>Энергия тела как универсальная мера всех форм движения и видов взаимодействия. Кинетическая энергия поступательного и вращательного движения тел. Теорема об изменении кинетической энергии. Потенциальная энергия тел в поле консервативных сил. Связь изменения потенциальной энергии с работой консервативных сил. Механическая энергия тела. Закон сохранения механической энергии. Связь работы неконсервативных сил с изменением механической энергии системы.</p>
		<p>1.5. Статика. Условия равновесия материальной точки и твердого тела, имеющего неподвижную ось вращения. Условия равновесия свободного твердого тела. Инвариантность законов статики относительно выбора систем отсчета.</p> <p>1.6. Механика жидкостей и газов. Основы гидро- и аэростатики. Закон Паскаля. Сжимаемость жидкостей и газов. Основное уравнение гидростатики. Распределение давления в покоящейся жидкости (газе) в поле силы тяжести. Барометрическая формула. Закон Архимеда. Условия устойчивого плавания тел. Стационарное течение жидкости. Линии тока. Трубки тока. Уравнение Бернулли. Вязкость жидкости. Уравнение Навье-Стокса. Течение вязкой жидкости между двумя параллельными плоскостями. Течение вязкой жидкости по трубе. Формула Пуазейля. Ламинарное и турбулентное течение. Число Рейнольдса.</p>
2.	Электричество и магнетизм	<p>2.1. Электростатика. Гравитационная и электромагнитная природа сил в классической физике. Электростатическое взаимодействие. Электрический заряд, его свойства. Закон Кулона. Электростатическое поле, его характеристики: напряженность, электрическое смещение, потенциал. Принцип суперпозиции электростатических полей. Поток вектора напряженности электростатического поля. Теорема Остроградского – Гаусса. Работа по перенесению заряда в электростатическом поле. Разность потенциалов. Связь напряженности и электростатического поля с потенциалом. Электрический конденсатор. Емкость конденсаторов. Емкость плоского конденсатора. Энергия электростатического поля.</p> <p>2.2. Магнитное поле Магнитное взаимодействие. Магнитное поле, его характеристики: векторы индукции и напряженности. Магнитное поле проводников с током (закон Био-Савара-Лапласа). Индукция магнитного поля прямого проводника с током, движущегося заряда. Сила Ампера. Рамка с током в магнитном поле. Сила Лоренца. Движение заряженных частиц в магнитном поле. Поток вектора магнитной индукции. Работа магнитного поля по перемещению проводников с постоянным током. Теорема о циркуляции вектора напряженности магнитного поля. Напряженность магнитного поля соленоида.</p>

		<p>2.3. Электромагнетизм. Явление электромагнитной индукция. Магнитный поток. Закон электромагнитной индукции Фарадея. Правило Ленца. Электромагнитная индукция в замкнутом проводнике. Электромагнитная индукция в проводнике, движущемся в магнитном поле. магнитном поле. Явление самоиндукции. Индуктивность. Энергия магнитного поля. Основные положения теории электромагнитного поля Максвелла. Электромагнитная волна. Относительность и единство магнитных и электрических полей.</p>
3.	Колебания и волны	<p>3.1. Колебания. Колебательные процессы. Гармоническое колебание и его уравнение. Характеристики гармонического колебания: смещение, амплитуда, период, частота, фаза, циклическая частота. Кинематика гармонических механических колебаний: скорость и ускорение. Динамика гармонических механических колебаний: дифференциальное уравнение гармонических колебаний, квазиупругая сила. Пружинный, математический и физический маятники. Приведенная длина физического маятника. Энергия гармонического осциллятора. Сложение двух гармонических колебаний с одинаковыми частотами, направленных вдоль одной прямой. Амплитуда и фаза результирующего колебания. Зависимость амплитуды результирующего колебания от амплитуд и разности начальных фаз складывающихся колебаний. Электромагнитные колебания в колебательном контуре. Единый подход к описанию колебаний различной природы. Характеристики колебания: амплитудные значения силы тока, напряжения и заряда на пластинах конденсатора, период и частота колебаний. Преобразования энергии при колебаниях в колебательном контуре. Затухающие колебания, коэффициент затухания. Вынужденные колебания. Явление резонанса.</p> <p>3.2. Волны. Механические (упругие) волны. Классификация волн: поперечные и продольные волны. Фронт волны, классификация волн по форме фронта. Характеристики волн: скорость волн, длина волны, волновое число. Уравнение плоской бегущей волны. Энергетические характеристики волн: объемная плотность энергии, поток энергии, плотность потока энергии, интенсивность волн.</p> <p>3.3. Стоячие волны Интерференция волн. Когерентные волны. Образование стоячей волны – пример интерференции волн. Уравнение стоячей волны. Амплитуда стоячей волны. Координаты узлов и пучностей стоячей волны. Превращение энергии в стоячей волне. Образование стоячей волны в сплошной ограниченной среде. Собственные частоты колебаний в ограниченных средах.</p> <p>3.4. Электромагнитная волна. Электромагнитная волна и ее свойства. Характеристики: длина волны в вакууме и в различных средах, показатель преломления, поперечность, фазы колебаний E и H. Плотность потока энергии (вектор Умова- Пойнтинга). Шкала электромагнитных волн.</p>
<i>2 семестр</i>		

4	Волновая оптика	<p>4.1. Интерференция света Когерентные волны. Способы осуществления интерференции: опыт Юнга, зеркала Френеля, бипризма Френеля. Оптическая разность хода и ее связь с разностью фаз двух колебаний. Амплитуда результирующего колебания при интерференции двух волн. Условие наблюдения интерференционных максимумов и минимумов. Расчет интерференционной картины от двух когерентных источников. Ширина интерференционной полосы. Интерференция света в тонких пленках. Полосы равного наклона. Полосы равной толщины. Применение интерференции.</p> <p>4.2. Дифракция света Принцип Гюйгенса-Френеля и объяснение дифракции на его основе. Метод зон Френеля. Доказательство прямолинейности распространения света. Дифракция Френеля на круглом отверстии и круглой преграде. Дифракция Фраунгофера на одной щели и на дифракционной решетке. Дифракционный спектр. Понятие о голографическом методе получения и восстановления изображений.</p>
5.	Элементы квантовой и атомной физики	<p>5.1. Квантовые свойства света. Тепловое излучение. Энергетические характеристики теплового излучения. Абсолютно черное тело. Закон Кирхгофа. Зависимость спектральной плотности энергетической светимости абсолютно черного тела от температуры и длины волны. Закон Стефана-Больцмана. Первый и второй законы Вина для теплового излучения. Формула Релея-Джинса и ее несоответствие спектру теплового излучения. Гипотеза Планка. Формула Планка для спектральной плотности энергетической светимости абсолютно черного тела и ее соответствие опытным законам теплового излучения. Корпускулярно-волновой дуализм света.</p> <p>5.2. Квантовые свойства света. Фотоэффект Внешний фотоэлектрический эффект. Электрическая схема его наблюдения. Вольтамперная характеристика фототока. Опытные законы внешнего фотоэффекта – законы Столетова. Фототок насыщения. Задерживающее напряжение. Красная граница фотоэффекта. Уравнение Эйнштейна для фотоэффекта. Объяснение опытных закономерностей фотоэффекта на основе квантовых представлений о свете. Фотоны и их характеристики. Корпускулярно-волновая природа света.</p> <p>5.3. Элементы атомной физики Экспериментальные данные о структуре атома. Линейчатая структура спектра атома. Формула Бальмера-Ридберга. Опыт Резерфорда по рассеянию альфа-частиц. Ядро атома. Планетарная модель атома. Постулаты Бора. Объяснение спектральных закономерностей излучения атома водорода и водородоподобных атомов на его основе. Недостатки модели атома Бора. Волновые свойства частиц. Волна де Бройля. Квантово-механическая модель строения атома.</p>
6.	Молекулярная физика и термодинамика	<p>6.1. Молекулярно-кинетическая теория строения вещества Методы описания состояния системы многих частиц. Динамический, статистический и термодинамический методы описания состояния и поведения систем многих частиц. Молекулярно-кинетическая теория. Молекулярно-кинетические представления о строении вещества. Взаимодействия молекул. Модели реального газа – идеальный газ и газ Ван-дер-Ваальса. Газовые законы. Равновесные и неравновесные процессы в газах. Графическое изображение процессов. Уравнение состояния идеального газа. Уравнение Менделеева-Клапейрона. Основное уравнение молекулярно-кинетической теории. Связь средней кинетической энергии молекул с абсолютной температурой. Теорема о распределении энергии молекул по степеням свободы.</p>

		<p>6.2. Законы термодинамики. Внутренняя энергия идеального и реального газов и способы ее изменения. Виды теплообмена. Первый закон термодинамики как частный случай закона сохранения энергии. Работа газа, изменение внутренней энергии, удельная и молярная теплоемкости. Уравнение Майера . Адиабатный процесс. Уравнение Пуассона. Классическая теория теплоемкости. Расхождение классической теории теплоемкости газов с экспериментом. Первый закон термодинамики для изопроцессов. Обратимый и необратимые процессы. Второй закон термодинамики. Энтропия. Изменение энтропии при изопроцессах. Необратимость механических, тепловых, электромагнитных процессов. Порядок и беспорядок и направление реальных процессов в природе. Круговые процессы. Принцип действия тепловых машин, коэффициент полезного действия тепловой машины. Цикл Карно и коэффициент полезного действия при этом цикле. Теорема Карно..</p> <p>6.3. Элементы физической кинетики. Равновесные и неравновесные состояния системы. Процессы переноса (теплопроводность, диффузия, вязкость), условия их возникновения и их характеристики: поток, плотность потока, градиент. Эмпирические уравнения явлений переноса:- Фика, Ньютона, Фурье. Коэффициенты переноса. Вывод формул коэффициентов переноса в газах на основе молекулярно-кинетических представлений. Их зависимость от давления и температуры.</p>
--	--	---

4.2 Лабораторные работы

Форма обучения – очная.

№	Наименование раздела дисциплины	Тема и содержание лабораторной работы
<i>1 семестр</i>		
1.	Механика	<p><i>Изучение основных законов динамики поступательного и вращательного движений на механических моделях.</i> «Определение средней силы сопротивления грунта на модели копра». «Изучение поступательного и вращательного движения тел и определение момента инерции модели маятника Обербека» «Определение момента инерции махового колеса на основе закона сохранения энергии». «Неупругое соударение маятников».</p>
2.	Электричество и магнетизм	<p><i>Изучение основных характеристик электрического и магнитного полей.</i> «Изучение движения электронов в электрическом и магнитном полях и определение удельного заряда электрона методом магнетрона». «Определение удельного сопротивления проводника». «Изучение магнитного поля соленоида с помощью датчика Холла».</p>
3.	Колебания и волны	<p><i>Изучение периодических процессов в механических колебательных системах. Изучение волновых свойств механических волн .</i> «Определение скорости звука в воздухе». «Определение ускорения свободного падения с помощью обратного маятника». «Изучение явления резонанса в колебательном контуре»</p>
<i>2 семестр</i>		

4.	Волновая оптика	<i>Изучение волновых свойств электромагнитного излучения: интерференция и дифракция света.</i> «Определение длины световой волны при помощи дифракционной решетки»
5.	Элементы квантовой и атомной физики	<i>Изучение движения заряженных частиц в силовых полях.</i> «Экспериментальная проверка закона Стефана-Больцмана». «Изучение внешнего фотоэффекта». «Изучение спектра атома водорода».
6.	Молекулярная физика. Термодинамика	<i>Изучение законов термодинамики. Изучений явлений переноса в жидкостях и газах</i> «Определение показателя адиабаты воздуха». «Определение изменения энтропии твердого тела при его нагревании и плавлении». «Изучение вязкости газов и жидкостей. Определение коэффициента вязкости воздуха». «Определение коэффициента теплопроводности воздуха методом нагретой нити». «Определение вязкости жидкости методом Стокса».

4.3 Практические занятия

Форма обучения – очная.

№	Наименование раздела дисциплины	Тема и содержание занятия
<i>1 семестр</i>		
1	Механика	<i>Кинематика</i> Кинематика поступательного движения материальной точки и вращательного движения абсолютно твердого тела.
		<i>Динамика</i> Динамика поступательного и вращательного движений.
		<i>Законы сохранения</i> Законы сохранения импульса, момента импульса и энергии.
		<i>Статика.</i> Два условия равновесия свободного твердого тела. Определение центра масс системы и тела.
2	Электричество и магнетизм	<i>Электростатика</i> Электростатическое поле и его характеристики. Принцип суперпозиции. Энергия электростатического поля.
		<i>Магнитное поле</i> Магнитное поле проводников с током. Закон Ампера. Сила Лоренца.
		<i>Электромагнетизм.</i> Электромагнитная индукция. Самоиндукция. Энергия магнитного поля.
3	Колебания и волны	<i>Колебания</i> Уравнение колебаний. Определение собственной частоты колебаний различных систем.

		<i>Волны</i> Уравнения бегущей и стоячей волны. Стоячие волны в ограниченных средах: струнах, трубах.
<i>2 семестр</i>		
4	Волновая оптика	<i>Интерференция волн</i> Интерференция света от двух когерентных источников. Интерференции света на тонкой пленке. <i>Дифракция волн</i> Дифракция Френеля на круглом отверстии и на круглой преграде. Дифракция Фраунгофера на щели и дифракционной решетке.
5	Элементы квантовой и атомной физики	<i>Квантовая природа излучения</i> Законы теплового излучения. Фотоэлектрический эффект.
		<i>Строение атома</i> Атом Бора.
6	Молекулярная физика и термодинамика	<i>Молекулярная физика</i> Газовые законы. Уравнение состояния идеального газа. <i>Молекулярная физика и термодинамика</i> Первый и второй законы термодинамики. Тепловые машины. <i>Физическая кинетика</i> Явление переноса в газах. Законы Фика, Ньютона, Фурье.

4.4 Компьютерные практикумы

Не предусмотрено учебным планом

4.5 Групповые и индивидуальные консультации по курсовым работам (курсовым проектам)

Не предусмотрено учебным планом

4.6 Самостоятельная работа обучающегося в период теоретического обучения

Самостоятельная работа обучающегося в период теоретического обучения включает в себя:

- самостоятельную подготовку к учебным занятиям, включая подготовку к аудиторным формам текущего контроля успеваемости;
- выполнение домашнего задания;
- самостоятельную подготовку к промежуточной аттестации.

В таблице указаны темы для самостоятельного изучения обучающимся:

Форма обучения – очная.

№	Наименование раздела дисциплины	Темы для самостоятельного изучения
1	Механика	Темы для самостоятельного изучения соответствуют темам аудиторных учебных занятий
2	Электричество и магнетизм	Темы для самостоятельного изучения соответствуют темам аудиторных учебных занятий
3	Колебания и волны	Темы для самостоятельного изучения соответствуют темам аудиторных учебных занятий
4	Волновая оптика	Темы для самостоятельного изучения соответствуют темам аудиторных учебных занятий
5	Основы квантовой и атомной физики	Темы для самостоятельного изучения соответствуют темам аудиторных учебных занятий

6	Основы термодинамики и статистической физики	Темы для самостоятельного изучения соответствуют темам аудиторных учебных занятий
---	--	---

4.7 Самостоятельная работа обучающегося и контактная работа обучающегося с преподавателем в период промежуточной аттестации

Работа обучающегося в период промежуточной аттестации включает в себя подготовку к формам промежуточной аттестации (экзамен, зачет), а также саму промежуточную аттестацию.

5. Оценочные материалы по дисциплине

Фонд оценочных средств по дисциплине приведён в Приложении 1 к рабочей программе дисциплины.

Оценочные средства для проведения промежуточной аттестации, а также текущего контроля по дисциплине хранятся на кафедре (структурном подразделении), ответственной за преподавание данной дисциплины.

6. Учебно-методическое и материально-техническое обеспечение дисциплины

Основные принципы осуществления учебной работы обучающихся изложены в локальных нормативных актах, определяющих порядок организации контактной работы и порядок самостоятельной работы обучающихся. Организация учебной работы обучающихся на аудиторных учебных занятиях осуществляется в соответствии с п. 3.

6.1 Перечень учебных изданий и учебно-методических материалов для освоения дисциплины

Для освоения дисциплины обучающийся может использовать учебные издания и учебно-методические материалы, имеющиеся в научно-технической библиотеке НИУ МГСУ и/или размещённые в Электронных библиотечных системах.

Актуальный перечень учебных изданий и учебно-методических материалов представлен в Приложении 2 к рабочей программе дисциплины.

6.2 Перечень профессиональных баз данных и информационных справочных систем

При осуществлении образовательного процесса по дисциплине используются профессиональные базы данных и информационных справочных систем, перечень которых указан в Приложении 3 к рабочей программе дисциплины.

6.3 Перечень материально-технического, программного обеспечения освоения дисциплины

Учебные занятия по дисциплине проводятся в помещениях, оснащенных соответствующим оборудованием и программным обеспечением.

Перечень материально-технического и программного обеспечения дисциплины приведен в Приложении 4 к рабочей программе дисциплины.

Шифр	Наименование дисциплины
Б1.О.10	Физика

Код направления подготовки / специальности	08.03.01
Направление подготовки / специальность	Строительство
Наименование ОПОП (направленность / профиль)	Геотехническое и подземное строительство
Год начала реализации ОПОП	2022
Уровень образования	бакалавриат
Форма обучения	очная
Год разработки/обновления	2022

ФОНД ОЦЕНОЧНЫХ СРЕДСТВ

1. Описание показателей и критериев оценивания компетенций, описание шкал оценивания

Оценивание формирования компетенций производится на основе показателей оценивания, указанных в п.2. рабочей программы и в п.1.1 ФОС.

Связь компетенций, индикаторов достижения компетенций и показателей оценивания приведена в п.2 рабочей программы.

1.1. Описание формирования и контроля показателей оценивания

Оценивание уровня освоения обучающимся компетенций осуществляется с помощью форм промежуточной аттестации и текущего контроля. Формы промежуточной аттестации и текущего контроля успеваемости по дисциплине, с помощью которых производится оценивание, указаны в учебном плане и в п.3 рабочей программы.

В таблице приведена информация о формировании результатов обучения по дисциплине разделами дисциплины, а также о контроле показателей оценивания компетенций формами оценивания.

Наименование показателя оценивания (результата обучения по дисциплине)	Номера разделов дисциплины	Формы оценивания (формы промежуточной аттестации, текущего контроля успеваемости)
Знает механические процессы и явления	1	<i>Защита отчёта №1 по ЛР; Домашнее задание №1; Зачет, Экзамен</i>
Знает электрические и магнитные процессы и явления	2	<i>Защита отчёта №1 по ЛР; Домашнее задание №1; Зачет, Экзамен</i>
Знает колебательные и волновые процессы и явления	3	<i>Защита отчёта №1 по ЛР Контрольная работа №1; Зачет, Экзамен</i>
Знает квантовые процессы и явления	5	<i>Защита отчёта №2 по ЛР Домашнее задание №2</i>

		<i>Экзамен</i>
Знает тепловые процессы и явления	6	<i>Защита отчета №2 по ЛР Контрольная работа №2; Экзамен</i>
Знает классификацию физических явлений и классификацию физических величин по видам явлений	1-6	<i>Зачет, Экзамен</i>
Имеет навыки (начального уровня) выявления и классификации физических процессов и явлений	1-6	<i>Зачет, Экзамен</i>
Знает основные характеристики механических, тепловых, волновых, электрических, магнитных и атомных, тепловых явлений	1-6	<i>Домашнее задание №1,2. Контрольная работа №1;2. Зачет, Экзамен</i>
Знает основные экспериментальные методы определения, количественных характеристик: механического движения; электрического и магнитного полей; постоянного электрического тока; колебательных и волновых процессов; квантовых процессов, термодинамических параметров.	1-6	<i>Защита отчёта №1, 2 по ЛР</i>
Имеет навыки (начального уровня) экспериментального определения: кинематических и динамических характеристик поступательного и вращательного движений; основных характеристик электрического и магнитного полей; параметров механических колебательных систем; волновых и квантовых свойств электромагнитного излучения; параметров термодинамических систем	1-6	<i>Защита отчёта №1,2 по ЛР</i>
Знает основные математические уравнения для описания механического движения: кинематические и динамические уравнения поступательного и вращательного движений	1	<i>Домашнее задание №1; Зачет, Экзамен</i>
Знает уравнения движения заряженных частиц в силовых полях	2	<i>Защита отчёта №1 по ЛР; Домашнее задание №1; Зачет, Экзамен</i>
Знает дифференциальное уравнение гармонических колебаний, уравнения бегущей и стоячей волны, волновое уравнение	3	<i>Защита отчёта №1 по ЛР Контрольная работа №1 Зачет, Экзамен</i>
Знает математические уравнения для описания явлений теплопроводности, диффузии и вязкости	6	<i>Домашнее задание №2; Экзамен</i>
Имеет навыки (начального уровня) решения комбинированных задач механики с использованием кинематических и динамических уравнений движения, законов сохранения энергии, импульса, момента импульса	1	<i>Защита отчёта №1 по ЛР Домашнее задание №1; Зачет, Экзамен</i>
Имеет навыки (начального уровня) решения дифференциального уравнения гармонических колебаний, решения уравнений бегущей и стоячей волны	3	<i>Контрольная работа №1; Зачет, Экзамен</i>
Знает основные законы классической механики: законы Ньютона, законы сохранения механической энергии, законы сохранения импульса и момента импульса, а также границы их применимости	1	<i>; Домашнее задание №1; Зачет, Экзамен</i>

Знает основные законы электростатики и магнитостатики: закон Кулона, закон Ампера, принцип суперпозиции электрического и магнитного полей	2	<i>Защита отчёта №1 по ЛР; Домашнее задание №1; Зачет, Экзамен</i>
Знает закон гармонических колебаний (механических и электромагнитных), вынужденных и затухающих колебаний	3	<i>Защита отчёта №1 по ЛР ; Зачет, Экзамен</i>
Знает основные идеи волновой и квантовой физики (гипотеза Планка, Эйнштейна, постулаты Бора,)	4-5	<i>Домашнее задание №2 Экзамен</i>
Имеет навыки (начального уровня) решения задач механики с использованием законов Ньютона, законов сохранения механической энергии, законов сохранения импульса и момента импульса и оценки физической достоверности результатов решения	1	<i>Домашнее задание №1; Зачет, Экзамен</i>
Имеет навыки (начального уровня) решения задач на основании законов Кулона, Ампера, принципа суперпозиции для электрического и магнитного полей и оценки физической достоверности результатов решения	2	<i>Домашнее задание №1; Зачет, Экзамен</i>
Имеет навыки (начального уровня) решения задач с использованием гармонического закона колебаний математического и физического маятников.	3	<i>Контрольная работа №1; Зачет, Экзамен</i>
Имеет навыки (начального уровня) решения задач на законы теплового излучения и задач по теме атомной физики	5	<i>Домашнее задание №2 Экзамен</i>
Имеет навыки (начального уровня) решения задач на основании 1-го и 2-го начал термодинамики, на основании газовых законов и основного уравнения МКТ, на законы Ньютона, Фурье, Фика	6	<i>Контрольная работа №2 Экзамен</i>
Знает законы постоянного тока, закон электромагнитной индукции, связь между переменными электрическим и магнитным полями	2	<i>Домашнее задание №1 ; Зачет, Экзамен</i>
Знает методику измерения силы тока и напряжения в цепях постоянного тока, а также способы определения погрешностей прямых и косвенных измерений	2	<i>Защита отчёта №1 по ЛР</i>
Имеет навыки (начального уровня) графического представления электрического и магнитного полей; экспериментального определения напряжения, силы тока и сопротивления в цепях постоянного тока; оценки приборной погрешности электроизмерительных приборов	2	<i>Защита отчёта №1 по ЛР</i>

1.2. Описание критериев оценивания компетенций и шкалы оценивания

При проведении промежуточной аттестации в форме экзамена используется шкала оценивания: «2» (неудовлетворительно), «3» (удовлетворительно), «4» (хорошо), «5» (отлично).

При проведении промежуточной аттестации в форме зачёта используется шкала оценивания: «Не зачтено», «Зачтено».

Показателями оценивания являются знания и навыки обучающегося, полученные при изучении дисциплины.

Критериями оценивания достижения показателей являются:

Показатель оценивания	Критерий оценивания
Знания	Знание терминов и определений, понятий
	Знание основных закономерностей и соотношений, принципов
	Объём освоенного материала, усвоение всех дидактических единиц (разделов)
	Полнота ответов на проверочные вопросы
	Правильность ответов на вопросы
	Чёткость изложения и интерпретации знаний
Навыки начального уровня	Навыки выбора методик выполнения заданий
	Навыки выполнения заданий различной сложности
	Навыки самопроверки. Качество сформированных навыков
	Навыки анализа результатов выполнения заданий, решения задач
	Навыки представления результатов решения задач

2. Типовые контрольные задания для оценивания формирования компетенций

2.1. Промежуточная аттестация

2.1.1. Промежуточная аттестация в форме экзамена, дифференцированного зачета (зачета с оценкой), зачета

Форма(ы) промежуточной аттестации:

Промежуточная аттестация проводится в форме зачета в 1 и экзамена во 2 семестре (очная форма обучения).

Перечень типовых вопросов (заданий) для проведения экзамена во 2 семестре (очная форма обучения):

№	Наименование раздела дисциплины	Вопросы/ тематика заданий
1.	Механика	<p>1.1. Способы описания механического движения точки., Кинематические величины: перемещение, пройденный путь, скорость, ускорение, нормальное и тангенциальное ускорение.</p> <p>1.2. Описание движения точки по окружности и вращательного движения твердых тел. Угловые и кинематические величины, их связь с линейными кинематическими величинами.</p> <p>1.3. Первый закон Ньютона и инерциальная система отсчета. Сила взаимодействия тел. Масса тела. Второй закон Ньютона. Импульс тела.</p> <p>1.4. Динамика вращательного движения твердых тел относительно неподвижной оси. Момент силы относительно точки и относительно оси вращения, момент импульса.</p> <p>1.5. Момент инерции материальной точки (системы материальных точек и твердого тела) относительно оси вращения. Теорема Штейнера. Основной закон динамики вращательного движения.</p> <p>1.6. Законы сохранения и их роль в механике. Законы сохранения импульса, момента импульса.</p>

		<p>1.7. Работа силы. Консервативные и неконсервативные силы. Потенциальная энергия. Связь потенциальной энергии с консервативной силой и с работой консервативной силы.</p> <p>1.8. Кинетическая энергия тела и ее связь с работой силы (теорема о кинетической энергии). Кинетическая энергия поступательного и вращательного движения твердого тела.</p> <p>1.9. Механическая энергия тела. Закон сохранения механической энергии.</p>
2.	Электричество и магнетизм	<p>2.1. Электростатическое взаимодействие тел. Электрический заряд. Закон Кулона. Электростатическое поле. Напряженность и электрическое смещение электростатического поля. Принцип суперпозиции электрических полей.</p> <p>2.2. Теорема Остроградского-Гаусса и ее применение для расчета электростатических полей.</p> <p>2.3. Формула работы электростатического взаимодействия двух точечных зарядов. Консервативность электростатического взаимодействия. Потенциал электростатического поля. Потенциал электростатического поля точечного заряда. Разность потенциалов. Связь напряженности электростатического поля с потенциалом.</p> <p>2.4. Электроемкость проводников и конденсаторов. Электроемкость плоского конденсатора. Последовательное и параллельное соединение конденсаторов. Энергия электростатического поля. Объемная плотность энергии.</p> <p>2.5. Магнитное поле. Индукция и напряженность магнитного поля. Закон Био-Савара-Лапласа и его применение для расчета магнитных полей проводников с током. Закон Ампера. Сила Лоренца.</p> <p>2.6. Теорема о циркуляции вектора напряженности магнитного поля. Расчет магнитного поля соленоида на его основе.</p> <p>2.7. Поток индукции магнитного поля. Теорема Гаусса для магнитного поля. Работа магнитного поля по перемещению проводника с током.</p> <p>2.8. Электромагнитная индукция. ЭДС индукции. Закон электромагнитной индукции. Правило Ленца. Электромагнитная индукция в проводнике, движущемся в магнитном поле. Самоиндукция. ЭДС самоиндукции. Индуктивность.</p>
3.	Колебания и волны	<p>3.1. Кинематика колебательного движения: смещение, амплитуда, фаза, циклическая частота. Уравнение гармонических колебаний. Математическая модель гармонического колебания. Сложение колебаний.</p> <p>3.2. Динамика гармонических колебаний; квазиупругая сила. Пружинный, математический и физический маятники. Период колебаний и приведенная длина физического маятника.</p> <p>3.3. Динамика гармонических колебаний. Квазиупругая сила. Линейный гармонический осциллятор. Кинетическая и потенциальная энергия гармонического осциллятора. Закон сохранения энергии.</p> <p>3.4. Дифференциальные уравнения незатухающих гармонических колебаний пружинного, математического и физического маятников. Приведенная длина физического маятника.</p> <p>3.5. Волны и их характеристики. Механизм возникновения поперечной и продольной волны. Скорость упругих волн. Длина волны и волновое число. Фронт волны. Плоская и сферическая волна. Уравнение плоской волны. Волновое уравнение.</p> <p>3.6. Энергетические характеристики волн: энергия, поток энергии, объемная плотность энергии, плотность потока энергии, интенсивность волн..</p> <p>3.7. Уравнение стоячей волны. Амплитуда стоячей волны. Координаты узлов и пучностей стоячей волны. Превращение энергии в стоячей волне. Образование стоячей волны в сплошной ограниченной среде.</p> <p>3.8. Свойства электромагнитных волн. Скорость и длина электромагнитных волн в вакууме и в различных средах. Показатель преломления среды. Шкала электромагнитных волн.</p>

4	Волновая оптика	<p>4.1. Интерференция волн. Когерентные волны. Оптическая разность хода и ее связь с разностью фаз двух когерентных волн. Амплитуда результирующего колебания при интерференции двух волн. Условия максимумов и минимумов.</p> <p>4.2. Расчет интерференционной картины от двух когерентных источников. Способы осуществления интерференции света.</p> <p>4.3. Интерференция света на тонкой пленке, условия максимумов и минимумов в отраженном и проходящем свете. Интерференционные полосы равной толщины и интерференционные полосы равного наклона.</p> <p>4.4. Дифракция волн. Объяснение дифракции волн на основе принципа Гюйгенса-Френеля. Метод зон Френеля. Дифракция Френеля на круглом отверстии и круглой преграде.</p> <p>4.5. Дифракция Фраунгофера и способы ее осуществления. Дифракция Фраунгофера от одной щели. Условия максимумов и минимумов дифракции. Распределение интенсивности света по экрану.</p> <p>4.6. Дифракционная решетка. Главные максимумы, условие их возникновения. Дифракционный спектр. Дифракционная картина при освещении решетки белым светом.</p>
5.	Элементы квантовой и атомной физики	<p>5.1. Тепловое излучение, его энергетические характеристики. Закон Кирхгофа. Спектр теплового излучения абсолютно черного тела. Законы Стефана-Больцмана, Вина. Формула Релея-Джинса и ее несоответствие спектру теплового излучения.</p> <p>5.2. Гипотеза Планка. Формула Планка для спектральной плотности энергетической светимости абсолютно черного тела и ее соответствие опытным законам теплового излучения.</p> <p>5.3. Фотоэлектрический эффект. Вольтамперная характеристика фототока. Опытные закономерности фотоэффекта. Уравнение Эйнштейна для фотоэффекта. Объяснение опытных закономерностей фотоэффекта на основе квантовых представлений о свете.</p> <p>5.4. Ядерная модель атома. Постулаты Бора. Объяснение спектральных закономерностей излучения атома водорода на их основе.</p>
6.	Молекулярная физика и термодинамика	<p>6.1. Молекулярно-кинетические представления о строении вещества в различных агрегатных состояниях. Характер движения молекул в газах, в твердых телах, жидкостях. Взаимодействие молекул. Эффективный диаметр молекул. Модель идеального газа и модель Ван-дер-Ваальса.</p> <p>6.2. Статистический метод описания состояния и поведения систем многих частиц.</p> <p>6.3. Основное уравнение молекулярно-кинетической теории идеального газа. Связь внутренней энергии и температуры идеального газа со средней квадратичной скоростью молекул.</p> <p>6.4. Связь средней кинетической энергии молекул с абсолютной температурой. Теорема о равномерном распределении энергии молекул по степеням свободы. Внутренняя энергия идеального газа и ее связь со средней кинетической энергией молекул и абсолютной температурой.</p> <p>6.5 Внутренняя энергия, способы ее изменения. Способы теплопередачи. Количество теплоты и теплоемкость. Первый закон термодинамики как закон сохранения энергии.</p> <p>6.6. Изотермический процесс. Закон Бойля-Мариотта. Работа газа, теплоемкость, изменение внутренней энергии первый закон термодинамики, изменение энтропии при изотермическом процессе.</p> <p>6.7. Изохорический процесс. Закон Шарля. Работа газа, теплоемкость, изменение внутренней энергии первый закон термодинамики, изменение энтропии при изохорном процессе.</p> <p>6.8. Изобарный процесс. Гей-Люссака. Работа газа., теплоемкость, изменение внутренней энергии первый закон термодинамики, изменение энтропии при изобарном процессе.</p>

		<p>6.9. Классическая теория теплоемкости. Формула молярной теплоемкости газов при постоянном давлении и при постоянном объеме. Уравнение Майера. Расхождение классической теории теплоемкости газов с экспериментом.</p> <p>6.10. Адиабатный процесс. Уравнение Пуассона. Работа газа, теплоемкость, изменение внутренней энергии, первый закон термодинамики, изменение энтропии при адиабатном процессе.</p> <p>6.11. Круговые процессы. Работа газа, теплоемкость, изменение внутренней энергии, первый закон термодинамики, изменение энтропии при круговом процессе. Цикл Карно. КПД идеального и реального цикла Карно, причины их расхождения.</p> <p>6.12. Обратимые и необратимые процессы. Необратимость механических, тепловых, электромагнитных процессов; особенность тепловой энергии. Второй закон термодинамики.</p> <p>6.13. Энтропия системы. Принцип возрастания энтропии. Энтропия как количественная мера беспорядка. Изменение энтропии при изопроцессах. Порядок и беспорядок, направленность реальных процессов в природе.</p> <p>6.14. Равновесные и неравновесные состояния системы. Процессы переноса. Диффузия, условия ее возникновения. Поток и плотность потока массы. Коэффициент диффузии. Уравнение диффузии (закон Фика). Зависимость коэффициента диффузии газов от давления и температуры.</p> <p>6.15. Теплопроводность, условия ее возникновения. Поток и плотность потока энергии теплового движения молекул (количества теплоты). Коэффициент теплопроводности. Уравнение теплопроводности (закон Фурье). Зависимость коэффициента теплопроводности газов от давления и температуры.</p> <p>6.16. Вязкость (внутренне трение), условия ее возникновения. Поток и плотность потока импульса упорядоченного движения молекул. Сила внутреннего трения. Коэффициент вязкости. Уравнение вязкости (закон Ньютона). Зависимость коэффициента вязкости газов от давления и температуры.</p>
--	--	--

Перечень типовых вопросов/заданий для проведения зачёта в 1 семестре (очная форма обучения):

№	Наименование раздела дисциплины	Типовые вопросы/задания
1	Механика	<p>1.1. Способы описания механического движения точки. Кинематические величины: перемещение, пройденный путь, скорость, ускорение, нормальное и тангенциальное ускорение.</p> <p>1.2. Описание движения точки по окружности и вращательного движения твердых тел. Угловые и кинематические величины, их связь с линейными кинематическими величинами.</p> <p>1.3. Первый закон Ньютона. Инерциальная система отсчета. Сила взаимодействия тел. Масса тела. Второй закон Ньютона. Импульс тела.</p> <p>1.4. Динамика вращательного движения твердых тел относительно неподвижной оси. Момент силы. Момент импульса, момент инерции. Основной закон динамики вращательного движения твердого тела.</p> <p>1.5. Законы сохранения и их роль в механике. Законы сохранения импульса, момента импульса.</p> <p>1.6. Работа силы. Консервативные и неконсервативные силы.</p> <p>1.7. Энергия тела. Кинетическая и потенциальная энергия тела. Энергия как универсальная форма всех форм движения и видов взаимодействия. Закон сохранения энергии.</p> <p>1.8. Кинетическая энергия тела и ее связь с работой силы. Кинетическая энергия поступательного и вращательного движения твердого тела.</p>

		<p>1.9. Механическая энергия тела. Закон сохранения механической энергии.</p> <p>1.10. Кинематика колебательного движения: смещение, амплитуда, фаза, циклическая частота. Уравнение гармонических колебаний.</p> <p>1.11. Динамика гармонических колебаний; квазиупругая сила. Физический маятник. Период колебаний и приведенная длина физического маятника.</p> <p>1.12. Кинетическая, потенциальная и механическая энергии при гармонических колебаниях.</p> <p>1.13. Уравнения произвольного движения твердого тела. Статика. Условия равновесия твердого тела. Инвариантность законов статики.</p> <p>1.14. Основы гидро- и аэростатики. Закон Паскаля. Сжимаемость жидкостей и газов. Основное уравнение гидростатики. Распределение давления в покоящейся жидкости (газе) в поле силы тяжести. Барометрическая формула. Закон Архимеда. Условия устойчивого плавания тел. Стационарное течение жидкости. Линии тока. Трубки тока. Уравнение Бернулли. Вязкость жидкости. Течение вязкой жидкости по трубе. Формула Пуазейля. Ламинарное и турбулентное течение. Число Рейнольдса</p>
2	Электричество и магнетизм	<p>2.1. Электростатическое взаимодействие тел. Электрический заряд. Закон Кулона. Электростатическое поле. Напряженность и электрическое смещение электростатического поля.</p> <p>2.2. Формула работы электростатического взаимодействия двух точечных зарядов. Консервативность электростатического взаимодействия. Потенциал электростатического поля. Потенциал электростатического поля точечного заряда.</p> <p>2.3. Формула работы электростатического поля. Связь напряженности электростатического поля с потенциалом.</p> <p>2.4. Магнитное взаимодействие. Магнитное поле. Сила Лоренца и сила Ампера. Индукция и напряженность магнитного поля. Закон Био-Савара-Лапласа.</p> <p>2.5. Поток индукции магнитного поля. Формула работы силы Ампера при движении прямого проводника с постоянным током в однородном магнитном поле.</p> <p>2.6. Электромагнитная индукция. Опыты Фарадея. Объяснение электромагнитной индукции. Формула ЭДС электромагнитной индукции. Правило Ленца.</p>
3.	Колебания и волны	<p>3.1. Кинематика колебательного движения: смещение, амплитуда, фаза, циклическая частота. Уравнение гармонических колебаний. Математическая модель гармонического колебания. Сложение колебаний.</p> <p>3.2. Динамика гармонических колебаний; квазиупругая сила. Пружинный, математический и физический маятники. Период колебаний и приведенная длина физического маятника.</p> <p>3.3. Динамика гармонических колебаний. Квазиупругая сила. Линейный гармонический осциллятор. Кинетическая и потенциальная энергия гармонического осциллятора. Закон сохранения энергии.</p> <p>3.4. Дифференциальные уравнения незатухающих гармонических колебаний пружинного, математического и физического маятников. Приведенная длина физического маятника.</p> <p>3.5. Волны и их характеристики. Механизм возникновения поперечной и продольной волны. Скорость упругих волн. Длина волны и волновое число. Фронт волны. Плоская и сферическая волна. Уравнение плоской волны. Волновое уравнение.</p> <p>3.6. Энергетические характеристики волн: энергия, поток энергии, объемная плотность энергии, плотность потока энергии, интенсивность волн..</p> <p>3.7. Уравнение стоячей волны. Амплитуда стоячей волны. Координаты узлов и пучностей стоячей волны. Превращение энергии в стоячей волне. Образование стоячей волны в сплошной ограниченной среде.</p>

	3.8. Свойства электромагнитных волн. Скорость и длина электромагнитных волн в вакууме и в различных средах. Показатель преломления среды. Шкала электромагнитных волн.
--	--

2.1.2. Промежуточная аттестация в форме защиты курсовой работы (курсового проекта)

Промежуточная аттестация в форме защиты курсовой работы/курсового проекта не проводится.

2.2. Текущий контроль

2.2.1. Перечень форм текущего контроля:

- домашнее задание №1 (очная форма обучения – в 1 семестре);
- контрольная работа №1 (очная форма обучения – в 1 семестре);
- защита отчёта №1 по лабораторным работам (очная форма обучения – в 1 семестре).
- домашнее задание №2 (очная форма обучения – во 2 семестре);
- контрольная работа №2 (очная форма обучения – во 2 семестре);
- защита отчёта №2 по лабораторным работам (очная форма обучения – во 2 семестре).

2.2.2. Типовые контрольные задания форм текущего контроля:

Домашнее задание №1 по темам: «Механика» и «Электричество и магнетизм»

Типовые варианты домашнего задания

1. Диск радиусом 20 см вращается согласно уравнению $\varphi = 3 - t + 0,1t^3$ рад. Определить тангенциальное, нормальное, полное ускорения точек на краю диска в момент времени $t = 10$ с.
2. На маховом колесе с моментом инерции $J = 0,3 \text{ кг} \cdot \text{м}^2$ имеются шкивы с радиусами $R_1 = 30 \text{ см}$ и $R_2 = 10 \text{ см}$ на которые в противоположных направлениях намотаны нити, к концам которых привязаны одинаковые грузы массой $m = 1 \text{ кг}$ каждый. Найти ускорения a , с которыми движутся грузы, силы натяжения T обоих грузов.
3. Найти ускорения шара, диска и обруча, скатывающихся без скольжения с наклонной плоскости под углом $\alpha = 30^\circ$ к горизонту.
4. В вершинах ромба с диагоналями $2a$ и $4a$ помещены точечные электрические заряды $q_1 = -q$, $q_2 = 4q$, $q_3 = -2q$, $q_4 = 8q$ ($a = 10,0 \text{ см}$, $q = 1,0 \text{ нКл}$). Найти напряженность и потенциал электрического поля в центре ромба.
5. По двум прямым бесконечно длинным параллельным тонким проводам, расположенным на расстоянии $d = 5 \text{ см}$ друг от друга, текут в противоположных направлениях постоянные электрические токи $I_1 = 6 \text{ А}$ и $I_2 = 8 \text{ А}$. Найти модуль напряженности магнитного поля в точке, находящейся на расстоянии $r_1 = 3 \text{ см}$ от первого провода и $r_2 = 4 \text{ см}$ от второго.
6. Автомобиль движется по закругленному шоссе, имеющему радиус кривизны 50 м. Уравнение движения автомобиля $S = 10 + 10t - 0,5t^2$, м. Найти скорость автомобиля, его тангенциальное, нормальное и полное ускорения в момент времени $t = 5$ с.
7. На горизонтальную ось насажены маховик и легкий шкив радиусом 5 см. На шкив намотан шнур, к которому привязан груз массой 0,4 кг. Опускаясь равноускоренно, груз прошел путь 1,8 м за время 3 с. Определить момент инерции маховика. Массу шкива считать пренебрежимо малой.
8. Платформа, имеющая форму сплошного однородного диска, может вращаться по инерции вокруг вертикальной оси, проходящей через центр диска. На краю платформы стоит человек, масса которого в 3 раза меньше массы платформы. Определить, как и во сколько раз изменится угловая скорость вращения платформы, если человек перейдет ближе к центру на расстояние, равное половине радиуса платформы.

9. Вдоль силовой линии однородного электрического поля движется протон. В точке поля с потенциалом φ_1 протон имел скорость $0,1 \text{ Мм/с}$. Определить потенциал φ_2 точки поля, в которой скорость протона возрастает в 2 раза. $\varphi_1 = 200 \text{ В}$.

10. В однородном магнитном поле ($B=0,1 \text{ Тл}$) равномерно с частотой $n = 5 \text{ с}^{-1}$ вращается стержень длиной $L=50 \text{ см}$ так, что плоскость его вращения перпендикулярна линиям напряженности, а ось вращения проходит через один из его концов. Определить индуцируемую на концах стержня разность потенциалов.

Домашнее задание №2 по темам: «Волновая оптика» и «Элементы квантовой и атомной физики»

Типовые варианты домашнего задания

1. На стеклянную пластинку ($n = 1,53$) нанесена пленка вещества с показателем преломления, равным $1,4$. На пленку падает нормально монохроматический свет с длиной волны 560 нм . Определить какую наименьшую толщину должна иметь пленка .

2. Задерживающее напряжение для платиновой пластинки (работа выхода $6,3 \text{ эВ}$) составляет $3,7 \text{ В}$. При тех же условиях для другой пластинки задерживающее напряжение равно $5,3 \text{ В}$. Определить работу выхода электронов из этой пластинки.

3. Определить, во сколько раз увеличится радиус орбиты электрона в атоме водорода, находящегося в основном состоянии, при возбуждении его квантом света с энергией $12,1 \text{ эВ}$.

4. Какую энергетическую светимость имеет абсолютно черное тело, если максимум спектральной

плотности его энергетической светимости приходится на длину волны $\lambda = 484 \text{ нм}$?

5. Поверхность тела нагрета до температуры 1000 К . Затем одна половина этой поверхности нагревается на 100 К , другая охлаждается на 100 К . Во сколько раз изменится энергетическая светимость поверхности этого тела?

6. На дифракционную решетку, содержащую 400 штрихов на 1 мм , падает нормально монохроматический свет ($\lambda = 0,6 \text{ мкм}$). Найти общее число дифракционных максимумов, которые дает эта решетка, не считая центрального. Определить угол дифракции, соответствующий последнему максимуму.

7. Какую энергетическую светимость имеет абсолютно черное тело, если максимум спектральной плотности его энергетической светимости приходится на длину волны $\lambda = 484 \text{ нм}$?

8. Задерживающее напряжение для платиновой пластинки (работа выхода $6,3 \text{ эВ}$) составляет $3,7 \text{ В}$. При тех же условиях для другой пластинки задерживающее напряжение равно $5,3 \text{ В}$. Определить работу выхода электронов из этой пластинки.

9. Вычислить для атомарного водорода длины волн первых трех линий серии Бальмера. Начертить схему энергетических уровней атома водорода

10. Поверхность тела нагрета до температуры. Затем одна половина этой поверхности нагревается на 100°C , другая охлаждается на 100°C . Во сколько раз изменится энергетическая светимость поверхности этого тела?

Контрольная работа №1 по темам «Колебания и волны» (1 семестр).

Состав типовой контрольной работы

1 вариант

1 Амплитуда гармонического колебания 5 см , период 4 сек . Найти максимальную скорость колеблющейся точки и ее максимальное ускорение.

2. Тонкий обруч радиусом 40 см подвешен на нити длиной 20 см . Определить частоту колебаний такого маятника.

3. Определить полную энергию точки массой 20 г, совершающей гармонические колебания, а также определить силу, действующую на точку в момент времени.
4. Диск радиусом 24 см колеблется около горизонтальной оси, проходящей через середину радиуса перпендикулярно к плоскости диска. Определить частоту колебаний такого маятника.
5. Плоская волна распространяется со скоростью 20 м/с вдоль прямой. Две точки, находящиеся на этой прямой на расстояниях 12 м и 15 м от источника волн, колеблются с разностью фаз $0,75\pi$. Найти длину волны, определить смещение указанных точек в момент времени 1,2 с, если амплитуда колебаний 0,1 м. Написать уравнение волны.

2 вариант

1. Амплитуда колебаний материальной точки 5 см, период 0,2 с, начальная фаза равна $\pi/2$. Какова скорость точки в тот момент, когда ее смещение равно 3 см?
2. Шар радиуса 40 см колеблется около оси, проходящей горизонтально через шар на расстоянии 30 см от центра шара. Найти период колебаний этого маятника.
3. Два одинаково направленных гармонических колебания одного периода с амплитудами 10 см и 6 см складываются в одно колебание с амплитудой 14 см. Определить разность фаз складываемых колебаний.
4. Стержень длиной 2 м колеблется около оси, проходящей на расстоянии 0,4 м от одного из концов. Найти период колебаний стержня.
5. Смещение от положения равновесия точки, находящейся на расстоянии 4 см от источника в момент времени $T/6$, равно половине амплитуды. Найти длину волны.

Контрольная работа №2 по темам «Молекулярная физика и термодинамика» (2 семестр).

Состав типовой контрольной работы

1 вариант

1. Баллон объемом $V=20$ л заполнен азотом. Температура T азота равна 400 К. Когда часть азота израсходовали, давление в баллоне понизилось на $\Delta p=200$ кПа. Определить массу m израсходованного азота. Процесс считать изотермическим.
2. Найти внутреннюю энергию кислорода массой 20 г при температуре 10^0C . Какая энергия приходится на долю поступательного и на долю вращательного движения молекул?
3. В сосуде объемом 6 л находится при нормальных условиях двухатомный газ. Определить теплоемкость этого газа при постоянном объеме.
4. Кислород массой $m=200$ г занимает объем $V_1=100$ л и находится под давлением $p_1=200$ кПа. При нагревании газ расширился при постоянном давлении до объема $V_2=300$ л, а затем его давление возросло до $p_3=500$ кПа при неизменном объеме. Найти изменение внутренней энергии ΔU газа, совершенную им работу A и теплоту Q , переданную газу. Построить график процесса.
5. Водород занимает объем 10 м³ при давлении 0,1 МПа. Газ нагрели при постоянном объеме до давления 0,3 МПа. Определить изменение внутренней энергии газа и количество теплоты, сообщенное газу.

2 вариант

1. Водород массой 12 г расширяется изотермически при сообщении ему 10,4 кДж теплоты. Температура газа 27^0C . Во сколько раз увеличивается его объем?
2. Азот массой 2 г, имевший температуру 300К, был адиабатически сжат так, что его объем уменьшился в 10 раз. Определить конечную температуру газа и работу сжатия.

3. Газ совершает цикл Карно. Абсолютная температура нагревателя в три раза выше, чем температура холодильника. Нагреватель передал газу 42 кДж теплоты. Какую работу совершил газ?
4. Нагреватель тепловой машины, работающей по циклу Карно, имеет температуру 200⁰С. Какова температура холодильника, если за счет теплоты, полученной от нагревателя и равной 4190 Дж, машина совершает работу 1680 Дж?
5. Найти коэффициент диффузии D и вязкость η воздуха при давлении $p=101,3$ кПа и температуре $t=10^0$ С. Диаметр молекул воздуха $\sigma=0,3$ н

Защита отчета №1 в 1 семестре по лабораторным работам по темам:

- «Изучение основных законов динамики поступательного и вращательного движений на механических моделях,
- «Экспериментальное определение основных характеристик электрического и магнитного полей»,
- «Изучение периодических процессов в механических колебательных системах»,
- «Изучение движения заряженных частиц в силовых полях».

Защита отчета №2 во 2 семестре по лабораторным работам по темам:

- «Изучение волновых свойств электромагнитного излучения: интерференция и дифракция света».
- «Изучение движения заряженных частиц в силовых полях».
- «Изучение законов термодинамики. Изучений явлений переноса в жидкостях и газах»

Для защиты отчета по лабораторным работам необходимо:

- в тетради для лабораторных работ выполнить обработку результатов измерений в соответствии с «Заданиями», приведенными в «Методических указаниях»;
- подготовить ответы на вопросы для самоконтроля, соответствующие «Вопросам к экзамену» по исследованным в лабораторной работе явлениям.

Для каждого явления необходимо:

- привести название явления, сформулировать его определение и указать, что происходит в результате этого явления; указать необходимые условия для возникновения и наблюдения явления; объяснить явление согласно той или иной теории; привести примеры осуществления явления в природе и примеры применения в технике.

Для каждой вводимой физической величины необходимо:

- привести название величины; сформулировать определение; записать математическое выражение, соответствующее определению; указать единицу измерения и наименование единицы измерения; указать математические способы расчета и экспериментальные методы нахождения значения величины;
- перечислить опытные законы, выражающие зависимость физических величин друг от друга в изучаемом явлении; сформулировать законы; записать законы в виде математических выражений; объяснить законы в рамках той или иной теории.

При интерпретации результатов необходимо: сравнить опытные законы с теоретическими предсказаниями; указать причины расхождения теории с экспериментом.

Перечень типовых контрольных вопросов для защиты отчета по лабораторным работам.

1. Как определяется погрешность измерительного оборудования?

2. Как проводится сбор и анализ параметров подбоя физической модели?
3. Какое измерительное оборудование используется при измерении скорости звука в воздухе?
4. Какое измерительное оборудование используется при определении момента инерции крестовины с грузами?
5. Какие требования предъявляются к моделям, используемым для проведения экспериментальных исследований явлений переноса?
6. Принцип действия маятника Обербека.
7. Принцип действия лазера, используемого в оптическом эксперименте.
8. Виды датчиков давления и принцип их действия.
9. Принцип выбора коэффициента Стьюдента и аналитические формулы для расчета погрешностей на основании данных экспериментальных исследований.
10. Описание понятия пограничного слоя течения и метода его определения на основании данных экспериментальных исследований.
11. Как оценивается приборная погрешность?
12. Какое измерительное оборудование используется при исследовании явления фотоэффекта?

3. Методические материалы, определяющие процедуры оценивания

Процедура проведения промежуточной аттестации и текущего контроля успеваемости регламентируется локальным нормативным актом, определяющим порядок осуществления текущего контроля успеваемости и промежуточной аттестации обучающихся.

3.1. Процедура оценивания при проведении промежуточной аттестации обучающихся по дисциплине в форме экзамена и/или дифференцированного зачета (зачета с оценкой)

Промежуточная аттестация по дисциплине в форме экзамена проводится во 2 семестре.

Используются критерии и шкала оценивания, указанные в п.1.2. Оценка выставляется преподавателем интегрально по всем показателям и критериям оценивания.

Ниже приведены правила оценивания формирования компетенций по показателю оценивания «Знания».

Критерий оценивания	Уровень освоения и оценка			
	«2» (неудовлетв.)	«3» (удовлетвор.)	«4» (хорошо)	«5» (отлично)
Знание терминов и определений, понятий	Не знает терминов и определений	Знает термины и определения, но допускает неточности формулировок	Знает термины и определения	Знает термины и определения, может корректно сформулировать их самостоятельно
Знание основных закономерностей и соотношений, принципов	Не знает основные закономерности и соотношения, принципы построения знаний	Знает основные закономерности, соотношения, принципы построения знаний	Знает основные закономерности, соотношения, принципы построения знаний, их интерпретирует и использует	Знает основные закономерности, соотношения, принципы построения знаний, может самостоятельно их получить и использовать

Объём освоенного материала, усвоение всех дидактических единиц (разделов)	Не знает значительной части материала дисциплины	Знает только основной материал дисциплины, не усвоил его деталей	Знает материал дисциплины в объёме	Обладает твёрдым и полным знанием материала дисциплины, владеет дополнительными знаниями
Полнота ответов на проверочные вопросы	Не даёт ответы на большинство вопросов	Даёт неполные ответы на все вопросы	Даёт ответы на вопросы, но не все - полные	Даёт полные, развёрнутые ответы на поставленные вопросы
Правильность ответов на вопросы	Допускает грубые ошибки при изложении ответа на вопрос	В ответе имеются существенные ошибки	В ответе имеются несущественные неточности	Ответ верен
Чёткость изложения и интерпретации знаний	Излагает знания без логической последовательности	Излагает знания с нарушениями в логической последовательности	Излагает знания без нарушений в логической последовательности	Излагает знания в логической последовательности, самостоятельно их интерпретируя и анализируя
	Не иллюстрирует изложение поясняющими схемами, рисунками и примерами	Выполняет поясняющие схемы и рисунки небрежно и с ошибками	Выполняет поясняющие рисунки и схемы корректно и понятно	Выполняет поясняющие рисунки и схемы точно и аккуратно, раскрывая полноту усвоенных знаний
	Неверно излагает и интерпретирует знания	Допускает неточности в изложении и интерпретации знаний	Грамотно и по существу излагает знания	Грамотно и точно излагает знания, делает самостоятельные выводы

Ниже приведены правила оценивания формирования компетенций по показателю оценивания «Навыки начального уровня».

Критерий оценивания	Уровень освоения и оценка			
	«2» (неудовлетв.)	«3» (удовлетвор.)	«4» (хорошо)	«5» (отлично)
Навыки выбора методик выполнения заданий	Не может выбрать методику выполнения заданий	Испытывает затруднения по выбору методики выполнения заданий	Без затруднений выбирает стандартную методику выполнения заданий	Применяет теоретические знания для выбора методики выполнения заданий
Навыки выполнения заданий различной сложности	Не имеет навыков выполнения учебных заданий	Имеет навыки выполнения только простых типовых учебных заданий	Имеет навыки выполнения только стандартных учебных заданий	Имеет навыки выполнения как стандартных, так и нестандартных учебных заданий
Навыки самопроверки. Качество	Допускает грубые ошибки при	Допускает ошибки при	Допускает ошибки при	Не допускает ошибок при

сформированных навыков	выполнении заданий, нарушающие логику решения задач	выполнении заданий, нарушения логики решения	выполнении заданий, не нарушающие логику решения	выполнении заданий
Навыки анализа результатов выполнения заданий, решения задач	Делает некорректные выводы	Испытывает затруднения с формулированием корректных выводов	Делает корректные выводы по результатам решения задачи	Самостоятельно анализирует результаты выполнения заданий
Навыки представления результатов решения задач	Не может проиллюстрировать решение задачи поясняющими схемами, рисунками	Выполняет поясняющие схемы и рисунки небрежно и с ошибками	Выполняет поясняющие рисунки и схемы корректно и понятно	Выполняет поясняющие рисунки и схемы верно и аккуратно

3.2. Процедура оценивания при проведении промежуточной аттестации обучающихся по дисциплине в форме зачета

Промежуточная аттестация по дисциплине в форме зачёта проводится в 1 семестре. (очная форма обучения) Для оценивания знаний и навыков используются критерии и шкала, указанные п.1.2.

Ниже приведены правила оценивания формирования компетенций по показателю оценивания «Знания».

Критерий оценивания	Уровень освоения и оценка	
	Не зачтено	Зачтено
Знание терминов и определений, понятий	Не знает терминов и определений	Знает термины и определения
Знание основных закономерностей и соотношений, принципов	Не знает основные закономерности и соотношения, принципы построения знаний	Знает основные закономерности и соотношения, принципы построения знаний
Объём освоенного материала, усвоение всех дидактических единиц (разделов)	Не знает значительной части материала дисциплины	Знает материал дисциплины
Полнота ответов на проверочные вопросы	Не даёт ответы на большинство вопросов	Даёт ответы на большинство вопросов
Правильность ответов на вопросы	Допускает грубые ошибки при изложении ответа на вопрос	Не допускает ошибок при изложении ответа на вопрос
Чёткость изложения и интерпретации знаний	Излагает знания без логической последовательности	Излагает знания в логической последовательности
	Не иллюстрирует изложение поясняющими схемами, рисунками и примерами	Иллюстрирует изложение поясняющими схемами, рисунками и примерами
	Неверно излагает и интерпретирует знания	Верно излагает и интерпретирует знания

Ниже приведены правила оценивания формирования компетенций по показателю оценивания «Навыки начального уровня».

Критерий оценивания	Уровень освоения и оценка	
	Не зачтено	Зачтено

Навыки выбора методик выполнения заданий	Не может выбрать методику выполнения заданий	Может выбрать методику выполнения заданий
Навыки выполнения заданий различной сложности	Не имеет навыков выполнения учебных заданий	Имеет навыки выполнения учебных заданий
Навыки самопроверки. Качество сформированных навыков	Допускает грубые ошибки при выполнении заданий, нарушающие логику решения задач	Не допускает ошибки при выполнении заданий
Навыки анализа результатов выполнения заданий, решения задач	Делает некорректные выводы	Делает корректные выводы
Навыки представления результатов решения задач	Не может проиллюстрировать решение задачи поясняющими схемами, рисунками	Иллюстрирует решение задачи поясняющими схемами, рисунками

3.3. Процедура оценивания при проведении промежуточной аттестации обучающихся по дисциплине в форме защиты курсовой работы (курсового проекта)

Промежуточная аттестация по дисциплине в форме защиты курсовой работы/курсового проекта не проводится

Приложение 2 к рабочей программе

Шифр	Наименование дисциплины
Б1.О.10	Физика

Код направления подготовки / специальности	08.03.01
Направление подготовки / специальность	Строительство
Наименование ОПОП (направленность / профиль)	Геотехническое и подземное строительство
Год начала реализации ОПОП	2022
Уровень образования	Бакалавриат
Форма обучения	Очная
Год разработки/обновления	2022

Перечень учебных изданий и учебно-методических материалов

Печатные учебные издания в НТБ НИУ МГСУ:

№ п/п	Автор, название, место издания, издательство, год издания, количество страниц	Количество экземпляров в библиотеке НИУ МГСУ
1	Трофимова, Т.И. Курс физики. [Текст]: учебное пособие для инженерно-технических специальностей высших учебных заведений/ Т. И. Трофимова. – 21-е изд., стер. – М.: Академия, 2015. – 549 с. ISBN 978-5-4468-2023-8	100
2	Трофимова, Т. И. Курс физики. [Текст]: учебное пособие для инженерно-технических специальностей высших учебных заведений/ Т. И. Трофимова. – 20-е изд., стереотип. М.: Академия, 2014. – 558 с. ISBN 978-5-4468-0627-0	150
3	Волькенштейн, В. С. Сборник задач по общему курсу физики [Текст]: для студентов технических вузов / В. С. Волькенштейн. – Изд. 3-е, испр. и доп. – Санкт-Петербург: Книжный мир, 2013. – 327 с. ISBN 5-86457-2357-7 :	270

Электронные учебные издания в электронно-библиотечных системах (ЭБС):

№ п/п	Автор, название, место издания, год издания, количество страниц	Ссылка на учебное издание в ЭБС
1	Курс общей физики. В 3 т. Том 1. Механика. Молекулярная физика [Электронный ресурс]: учеб. пособие / И.В. Савельев – Электрон. дан. – Санкт-Петербург: Лань, 2018. – 436 с. ISBN 978-5-8114-0685-2	https://e.lanbook.com/book/106894
2	Курс общей физики. В 3 т. Том 2. Электричество и магнетизм. Волны. Оптика [Электронный ресурс] : учеб. пособие / И.В. Савельев. – Электрон. дан. – Санкт-Петербург: Лань, 2019. – 500 с. ISBN 978-5-8114-3989-8	https://e.lanbook.com/book/113945
3	Сборник вопросов и задач по общей физике [Электронный ресурс]: учеб. пособие / И.В. Савельев – Электрон. дан. – Санкт-Петербург: Лань, 2018. – 292 с. SBN 978-5-8114-0638-8	https://e.lanbook.com/book/103195
4	Руководство к решению задач по физике : Учебное пособие Для СПО /Т.И. Трофимова. - 3-е изд., испр. и доп. - Москва : Юрайт, 2022. - 265 с. - (Профессиональное образование). - Режим доступа: Электронно-библиотечная система Юрайт, для авториз. пользователей. - ISBN 978-5-534-15474-0 :	https://urait.ru/bcode/507820

Перечень учебно-методических материалов в НТБ НИУ МГСУ

№ п/п	Автор, название, место издания, издательство, год издания, количество страниц
1	Физика. Фундаментальное естествознание [Электронный ресурс] : методические указания к практическим занятиям и самостоятельной работе для обучающихся по всем направлениям подготовки, реализуемым НИУ МГСУ / Нац. исследоват. Моск. гос. строит. ун-т., каф. физики и строительной аэродинамики ; сост.: О. В. Новоселова и др. ; рец. Б. С. Предтеченский]. - Москва : МИСИ-МГСУ, 2018. - (Физика). - URL: http://lib-04.gic.mgsu.ru/lib/Metod2018/14.pdf
2	Механика. Электромагнетизм. Молекулярная физика и термодинамика [Электронный ресурс] : методические указания к практическим занятиям для обучающихся бакалавриата по всем УГСН, реализуемым НИУ МГСУ / Нац. исследоват. Моск. гос. строит. ун-т., каф. физики и строительной аэродинамики ; сост.: Д. А. Леонова и др. ; - Москва : МИСИ-МГСУ, 2019. - (Физика).- URL: http://lib-04.gic.mgsu.ru/lib/Metod2019/41.pdf
3	Волновая и квантовая оптика. Элементы атомной и ядерной физики [Электронный ресурс] : методические указания к практическим занятиям для обучающихся бакалавриата по всем УГСН, реализуемым НИУ МГСУ. / Нац. исслед. Моск. гос. строит. ун-т., каф. прикладной математики ; сост. : Д. А. Леонова и др.. - Москва : МИСИ-МГСУ, 2020. - (Строительство). -URL: http://lib-04.gic.mgsu.ru/lib/metod2020/154.pdf
4	Термодинамика и теплопередача : методические указания к практическим занятиям и самостоятельной работе для обучающихся по направлению подготовки 01.03.04. Прикладная математика [Электронный ресурс] / Нац. исследоват. Моск. гос. строит. ун-т., каф. общей и прикладной физики ; сост.: М. И. Панфилова [и др.] ;. - Москва : МИСИ-МГСУ, 2021. - URL: http://lib-04.gic.mgsu.ru/lib/metod2021/214.pdf
5	Физика. Лабораторный практикум [Электронный ресурс] : методические указания к лабораторным работам для обучающихся бакалавриата и специалитета по всем УГСН, реализуемым НИУ МГСУ / Нац. исследоват. Моск. гос. строит. ун-т, каф. физики и строительной аэродинамики ; [сост.: В. Л. Кашинцева [и др.] ;. - Москва : МИСИ-МГСУ, 2020. - (Физика). - URL: http://lib-04.gic.mgsu.ru/lib/metod2020/238.pdf

Электронные образовательные ресурсы (для программ заочной формы обучения)

№ п/п	Ссылка на электронный курс
1	https://cito.mgsu.ru/subject/index/card/subject_id/1504

Приложение 3 к рабочей программе

Шифр	Наименование дисциплины
Б1.О.10	Физика

Код направления подготовки / специальности	08.03.01
Направление подготовки / специальность	Строительство
Наименование ОПОП (направленность / профиль)	Геотехническое и подземное строительство
Год начала реализации ОПОП	2022
Уровень образования	бакалавриат
Форма обучения	очная
Год разработки/обновления	2022

Перечень профессиональных баз данных и информационных справочных систем

Наименование	Электронный адрес ресурса
«Российское образование» - федеральный портал	http://www.edu.ru/index.php
Научная электронная библиотека	http://elibrary.ru/defaultx.asp?
Электронная библиотечная система IPRbooks	http://www.iprbookshop.ru/
Федеральная университетская компьютерная сеть России	http://www.runnet.ru/
Информационная система "Единое окно доступа к образовательным ресурсам"	http://window.edu.ru/
Научно-технический журнал по строительству и архитектуре «Вестник МГСУ»	http://www.vestnikmgsu.ru/
Научно-техническая библиотека НИУ МГСУ	http://www.mgsu.ru/resources/Biblioteka/

Приложение 4 к рабочей программе

Шифр	Наименование дисциплины
Б1.О.10	Физика

Код направления подготовки / специальности	08.03.01
Направление подготовки / специальность	Строительство
Наименование ОПОП (направленность / профиль)	Геотехническое и подземное строительство
Год начала реализации ОПОП	2022
Уровень образования	бакалавриат
Форма обучения	очная
Год разработки/обновления	2022

Материально-техническое и программное обеспечение дисциплины

Наименование специальных помещений и помещений для самостоятельной работы	Оснащенность специальных помещений и помещений для самостоятельной работы	Перечень лицензионного программного обеспечения. Реквизиты подтверждающего документа
Учебные аудитории для проведения учебных занятий, текущего контроля и промежуточной аттестации	Рабочее место преподавателя, рабочие места обучающихся	
Ауд. 422 КМК Мультимедийная аудитория	Доска аудиторная Принтер тип 1 HP LJ P2055dn Приставка тумба с фигурным топом Проектор мультимедиа Sony в сборе Телевизор 29 ERISSON	WinXP [ImX] (OpenLicense; Подписка Azure Dev Tools; БД; Веб-кабинет)
Ауд. 423 КМК Лаборатория оптики	Лабораторный комплекс ЛКВ -9 (3 шт.) Лабораторный комплекс ЛКВ -14 (1 шт.) Установка "Изучение внешнего фотоэффекта" (4 шт.) Установка "Изучение интерференции света" (3 шт.) Установка "Изучение дифракции света" (4 шт.) Установка ФПТ 11 (1 шт.) Лабораторно-оптический комплекс ЛОК (1 шт.)	
Ауд.424 КМК Компьютерный класс	Монитор 17* (9 шт.) Системный блок *ПЕНТИУМ4*ЦЕЛ/2 (9 шт.)	LibreOffice (ПО предоставляется бесплатно на условиях OpLic) Mozilla Firefox (ПО предоставляется бесплатно на условиях OpLic) WinPro 10 [Pro, ADT] (OpenLicense; Подписка Azure Dev Tools; БД; Веб-кабинет) Octave 6.3 (ПО предоставляется бесплатно на условиях OpLic)

Наименование специальных помещений и помещений для самостоятельной работы	Оснащенность специальных помещений и помещений для самостоятельной работы	Перечень лицензионного программного обеспечения. Реквизиты подтверждающего документа
<p>Ауд.426 КМК Компьютерный класс</p>	<p>Монитор САМСУНГ 15 Монитор 17* (2 шт.) Монитор Samsung SM 753 DFX (4 шт.) Системный блок Системный блок *CELERON* Системный блок *ПЕНТИУМ4*ЦЕЛ/2 (2 шт.) Системный блок Genius (7 шт.) Монитор Samtron 76DF (2 шт.) Системный блок Kraftway с монитором Samsung Монитор Samsung Монитор PHILIPS Монитор 22 TFT Системный блок 2-х ядерный Ноутбук ТИП №1 (3 шт.)</p>	<p>LibreOffice (ПО предоставляется бесплатно на условиях OpLic) Mozilla Firefox (ПО предоставляется бесплатно на условиях OpLic) WinPro 10 [Pro, ADT] (OpenLicense; Подписка Azure Dev Tools; Б\Д; Веб-кабинет) Octave 6.3 (ПО предоставляется бесплатно на условиях OpLic)</p>
<p>Ауд.427 КМК Компьютерный класс</p>	<p>Компьютер Kraftway с монитором 19" Samsung (23 шт.)</p>	<p>LibreOffice (ПО предоставляется бесплатно на условиях OpLic) Mozilla Firefox (ПО предоставляется бесплатно на условиях OpLic) WinPro 10 [Pro, ADT] (OpenLicense; Подписка Azure Dev Tools; Б\Д; Веб-кабинет) Octave 6.3 (ПО предоставляется бесплатно на условиях OpLic)</p>
<p>Ауд. 428 КМК Лаборатория общей физики</p>	<p>Лабораторный комплект ЛКК-3 (4 шт.) Модуль ФПЭ 03 (2 шт.) Модуль ФПЭ 04 (6 шт.) Модуль ФПЭ 10 (6 шт.) Модуль ФПЭ 11 (6 шт.) Модуль ФПЭ 12 (6 шт.) Модуль ФПЭ-МЕ (12 шт.) Модуль ФПЭ-МС (18 шт.) Модуль ИП (23 шт.) Осциллограф С1-151 (4 шт.) Осциллограф С1-94М (18 шт.) Прикладная механика Установка ФПК-10 (6 шт.) Установка ФПК-11 (6 шт.) Генератор SG 1639В (18 шт.)</p>	
<p>Ауд.429 КМК Лаборатория общей физики</p>	<p>БП тип 1 APS 900 для компьютера (4 шт.) Комплект лабораторного оборудования Лабораторный комплекс ЛКВ -9 (3 шт.) Лабораторный комплекс ЛКЭ 7 (4 шт.) Специальная стойка ФПЭ-СТ Стенды разные Установка "Изучение внешнего фотоэффекта" (2 шт.) Установка "Изучение дисперсии света" (6 шт.) Установка "Изучение интерференции света" (3 шт.) Установка "Изучение поляризации света" (6 шт.)</p>	

Наименование специальных помещений и помещений для самостоятельной работы	Оснащенность специальных помещений и помещений для самостоятельной работы	Перечень лицензионного программного обеспечения. Реквизиты подтверждающего документа
	Установка "Изучение дифракции света" (6 шт.) Установка "Маховик" (3 шт.) Установка "Маятник Обербека" (2 шт.) Установка "Неупругое соударение маятников" (6 шт.) Установка ФПВ-03 (6 шт.) Установка ФПК-09 (6 шт.) Установка ФПТ 1-11 (6 шт.) Установка ФПТ 1-4 (6 шт.) Лабораторно-оптический комплекс ЛОК (2 шт.) Лабораторная установка Модель Копра (5 шт.) Установка "Изучение внешнего фотоэффекта" (2 шт.)	
Ауд.431 КМК Лаборатория механики	Установка "Маховик" (3 шт.) Установка "Маятник Обербека" (4 шт.) Лабораторная установка Модель Копра (5 шт.)	
Ауд.433 КМК Лаборатория молекулярной физики	Специальная стойка ФПЭ-СТ (3 шт.) Типовой комплект оборудования для лаборатории (5 шт.) Установка ФПТ 1-1 (3 шт.) Установка ФПТ 1-3 для определения коэффициента теплопроводности воздуха (3 шт.) Установка ФПТ 1-6Н для определения показателя адиабаты (3 шт.) Лабораторная установка ЛУМ 8 (3 шт.) Лабораторная установка ЛУМ 11 (3 шт.) Лабораторная установка ЛУМ 16 (3 шт.)	
Ауд.435 КМК Лаборатория электричества	Модуль ФПЭ 03 (4 шт.) Модуль ФПЭ-ИП (4 шт.) Специальная стойка ФПЭ-СТ (2 шт.) Лабораторная установка по электричеству ЛЭУ-45 (4 шт.) Лабораторная установка по электричеству ЛУЭ-51	
Ауд.443 КМК Лаборатория молекулярной физики	Установка ФПТ 1-1 (4 шт.) Установка ФПТ 1-3 для определения коэффициента теплопроводности воздуха (4 шт.) Установка ФПТ 1-6Н для определения показателя адиабаты (3 шт.)	
Помещение для самостоятельной работы обучающихся Ауд. 41 НТБ на 80 посадочных мест (рабочее место библиотекаря, рабочие места обучающихся)	ИБП GE VH Series VH 700 Источник бесперебойного питания РИП-12 (2 шт.) Компьютер/ТИП №5 (2 шт.) Компьютер Тип № 1 (6 шт.) Контрольно-пусковой блок С2000-КПБ (26 шт.) Монитор / Samsung 21,5" S22C200B (80 шт.) Плоттер / HP DJ T770	Adobe Acrobat Reader DC (ПО предоставляется бесплатно на условиях OpLic) Adobe Flash Player (ПО предоставляется бесплатно на условиях OpLic) APM Civil Engineering (Договор № 109/9.13_АО НИУ от 09.12.13 (НИУ-13)) ArcGIS Desktop (Договор передачи с ЕСРИ СНГ 31 лицензии от 27.01.2016)

Наименование специальных помещений и помещений для самостоятельной работы	Оснащенность специальных помещений и помещений для самостоятельной работы	Перечень лицензионного программного обеспечения. Реквизиты подтверждающего документа
	Прибор приемно-контрольный С2000-АСПТ (2 шт.) Принтер / HP LaserJet P2015 DN Принтер /Тип № 4 н/т Принтер HP LJ Pro 400 M401dn Системный блок / Kraftway Credo тип 4 (79 шт.) Электронное табло 2000*950	ArhsciCAD [22] (Б\Д; Веб-кабинет или подписка; OpenLicense) AutoCAD [2018] (Б\Д; Веб-кабинет или подписка; OpenLicense) AutoCAD [2020] (Б\Д; Веб-кабинет или подписка; OpenLicense) Autodesk Revit [2018] (Б\Д; Веб-кабинет или подписка; OpenLicense) Autodesk Revit [2020] (Б\Д; Веб-кабинет или подписка; OpenLicense) CorelDRAW [GSX5;55] (Договор № 292/10.11- АО НИУ от 28.11.2011 (НИУ-11)) eLearnBrowser [1.3] (Договор ГМЛ-Л-16/03-846 от 30.03.2016) Google Chrome (ПО предоставляется бесплатно на условиях OpLic) Lazarus (ПО предоставляется бесплатно на условиях OpLic) Mathcad [Edu.Prime;3;30] (Договор №109/9.13_АО НИУ от 09.12.13 (НИУ-13)) Mathworks Matlab [R2008a;100] (Договор 089/08-ОК(ИОП) от 24.10.2008) Mozilla Firefox (ПО предоставляется бесплатно на условиях OpLic) MS Access [2013;Im] (OpenLicense; Подписка Azure Dev Tools; Б\Д; Веб-кабинет) MS ProjectPro [2013;ImX] (OpenLicense; Подписка Azure Dev Tools; Б\Д; Веб-кабинет) MS VisioPro [2013;ADT] (OpenLicense; Подписка Azure Dev Tools; Б\Д; Веб-кабинет) MS Visual FoxPro [ADT] (OpenLicense; Подписка Azure Dev Tools; Б\Д; Веб-кабинет) nanoCAD СПДС Стройплощадка (Договор бесплатной передачи / партнерство) PascalABC [3.2.0.1311] (ПО предоставляется бесплатно на условиях OpLic) Visual Studio Ent [2015;Imx] (OpenLicense; Подписка Azure Dev Tools; Б\Д; Веб-кабинет) Visual Studio Expr [2008;ImX] (OpenLicense; Подписка Azure Dev Tools; Б\Д; Веб-кабинет) WinPro 7 [ADT] (OpenLicense; Подписка Azure Dev Tools; Б\Д; Веб-кабинет) Компас-3D V14 АЕС (Договор № 109/9.13_АО НИУ от 09.12.13 (НИУ-13)) ПК ЛИРА-САПР [2013] (Договор № 109/9.13_АО НИУ от 09.12.13 (НИУ-13))
Помещение для самостоятельной работы обучающихся	Компьютер / ТИП №5 (4 шт.) Монитор Acer 17" AL1717 (4 шт.) Монитор Samsung 24" S24C450B	Google Chrome (ПО предоставляется бесплатно на условиях OpLic (не требуется))

Наименование специальных помещений и помещений для самостоятельной работы	Оснащенность специальных помещений и помещений для самостоятельной работы	Перечень лицензионного программного обеспечения. Реквизиты подтверждающего документа
<p>Ауд. 59 НТБ на 5 посадочных мест, оборудованных компьютерами (рабочее место библиотекаря, рабочие места обучающихся, рабочее место для лиц с ограниченными возможностями здоровья) Читальный зал на 52 посадочных места</p>	<p>Системный блок Kraftway Credo KC36 2007 (4 шт.) Системный блок Kraftway Credo KC43 с KSS тип3 Принтер/HP LaserJet P2015 DN Аудиторный стол для инвалидов-колясочников Видеоувеличитель /Optelec ClearNote Джойстик компьютерный беспроводной Клавиатура CleVu с большими кнопками и накладкой (беспроводная) Кнопка компьютерная выносная малая Кнопка компьютерная выносная малая (2 шт.)</p>	<p>Adobe Acrobat Reader DC (ПО предоставляется бесплатно на условиях OpLic (не требуется)) eLearnBrowser [1.3] (Договор ГМЛ-Л-16/03-846 от 30.03.2016) Mozilla Firefox (ПО предоставляется бесплатно на условиях OpLic (лицензия не требуется)) MS OfficeStd [2010; 300] (Договор № 162/10 - АО НИУ от 18.11.2010 (НИУ-10)) Adobe Acrobat Reader [11] (ПО предоставляется бесплатно на условиях OpLic (лицензия не требуется)) K-Lite Codec Pack (ПО предоставляется бесплатно на условиях OpLic (лицензия не требуется))</p>
<p>Помещение для самостоятельной работы обучающихся</p> <p>Ауд. 84 НТБ На 5 посадочных мест, оборудованных компьютерами (рабочее место библиотекаря, рабочие места обучающихся) Читальный зал на 52 посадочных места</p>	<p>Монитор Acer 17" AL1717 (5 шт.) Системный блок Kraftway KW17 2010 (5 шт.)</p>	<p>AutoCAD [2020] (БД; Веб-кабинет или подписка; OpenLicense) Eurosoft STARK [201W;20] (Договор № 089/08-ОК(ИОП) от 24.10.2008) MS OfficeStd [2010; 300] (Договор № 162/10 - АО НИУ от 18.11.2010 (НИУ-10)) nanoCAD СПДС Конструкции (Договор бесплатной передачи / партнерство) WinPro 7 [ADT] (OpenLicense; Подписка Azure Dev Tools; БД; Веб-кабинет) ПК ЛИРА-САПР [2013R5] (ПО предоставляется бесплатно на условиях OpLic (лицензия не условиях OpLic (лицензия не требуется))</p>

Федеральное государственное бюджетное образовательное учреждение высшего образования
«НАЦИОНАЛЬНЫЙ ИССЛЕДОВАТЕЛЬСКИЙ МОСКОВСКИЙ ГОСУДАРСТВЕННЫЙ
СТРОИТЕЛЬНЫЙ УНИВЕРСИТЕТ»

РАБОЧАЯ ПРОГРАММА

Шифр	Наименование дисциплины
Б1.О.11	Химия

Код направления подготовки / специальности	08.03.01
Направление подготовки / специальность	Строительство
Наименование ОПОП (направленность / профиль)	Геотехническое и подземное строительство
Год начала реализации ОПОП	2022
Уровень образования	бакалавриат
Форма обучения	Очная
Год разработки/обновления	2022

Разработчики:

должность	ученая степень, ученое звание	ФИО
профессор	д.х.н., профессор	Коршунов А.В.
доцент	к.т.н., доцент	Степина И.В.
доцент	к.х.н., доцент	Земскова О.В.

Рабочая программа дисциплины разработана и одобрена кафедрой «Строительного материаловедения».

Рабочая программа утверждена методической комиссией по УГСН, протокол № 1 от «29» августа 2022 г.

1. Цель освоения дисциплины

Целью освоения дисциплины «Химия» является формирование компетенций обучающегося в области химических процессов и явлений.

Программа составлена в соответствии с требованиями Федерального государственного образовательного стандарта высшего образования по направлению подготовки 08.03.01 Строительство.

Дисциплина относится к обязательной части, Блока 1 «Дисциплины (модули)» основной профессиональной образовательной программы «Геотехническое и подземное строительство». Дисциплина является обязательной для изучения.

2. Перечень планируемых результатов обучения по дисциплине, соотнесенных с планируемыми результатами освоения образовательной программы

Код и наименование компетенции (результат освоения)	Код и наименование индикатора достижения компетенции
ОПК-1. Способен решать задачи профессиональной деятельности на основе использования теоретических и практических основ естественных и технических наук, а также математического аппарата	ОПК-1.1 Выявление и классификация физических и химических процессов, протекающих на объекте профессиональной деятельности
	ОПК-1.3 Определение характеристик химического процесса (явления), характерного для объектов профессиональной деятельности, на основе экспериментальных исследований
	ОПК-1.4 Представление физических процессов (явлений) в виде математического(их) уравнения(й), обоснование граничных и начальных условий
	ОПК-1.5 Выбор базовых физических и химических законов для решения задач профессиональной деятельности

Код и наименование индикатора достижения компетенции	Наименование показателя оценивания (результата обучения по дисциплине)
ОПК-1.1 Выявление и классификация физических и химических процессов, протекающих на объекте профессиональной деятельности	<p>Знает классы неорганических и органических веществ</p> <p>Знает строение атомов, веществ и их химические свойства</p> <p>Знает виды химических связей</p> <p>Знает виды термодинамических систем</p> <p>Знает виды электролитов</p> <p>Знает классификацию дисперсных систем и способы их получения</p> <p>Знает виды окислительно-восстановительных реакций</p> <p>Имеет навыки (начального уровня) составления химических уравнений реакций различных типов</p> <p>Имеет навыки (начального уровня) по определению влияния условий на смещение равновесия в обратимых реакциях</p> <p>Имеет навыки (начального уровня) записи окислительно-восстановительных реакций и подбора коэффициентов в них</p> <p>Имеет навыки (начального уровня) составления уравнений получения полимеров по реакциям полимеризации и поликонденсации</p>
ОПК-1.3 Определение характеристик химического процесса (явления), характерного для объектов профессиональной	<p>Знает закономерности, лежащие в основе изменения свойств элементов и соединений</p> <p>Знает коллигативные свойства растворов</p>

Код и наименование индикатора достижения компетенции	Наименование показателя оценивания (результата обучения по дисциплине)
<p>деятельности, на основе экспериментальных исследований</p>	<p>Знает закономерности протекания процессов электролитической диссоциации и гидролиза солей Знает виды водных сред и показатель для их характеристики (рН) Знает виды устойчивости дисперсных систем и строение коллоидных систем Знает источники сырья для получения полимеров Знает химические свойства металлов Знает закономерности протекания электродных реакций Знает закономерности электрохимической коррозии металлов и методы их защиты от коррозии Имеет навыки (начального уровня) расчета концентраций растворов, рН среды Имеет навыки (начального уровня) составления уравнений реакций диссоциации, обмена и гидролиза солей Имеет навыки (начального уровня) расчета зависимости скорости процесса от концентрации, температуры Имеет навыки (начального уровня) записи уравнений анодных и катодных реакций Имеет навыки (начального уровня) записи уравнений реакций металлов с растворами кислот и щелочей Имеет навыки (начального уровня) подбора методов защиты металлов при коррозии</p>
<p>ОПК-1.4 Представление физических процессов (явлений) в виде математического(их) уравнения(й), обоснование граничных и начальных условий</p>	<p>Знает критерии самопроизвольного протекания процессов Знает уравнение Аррениуса, правило Вант-Гоффа Знает математические выражения, описывающие состав и свойства растворов Знает уравнение Нернста Имеет навыки (начального уровня) расчета тепловых эффектов, энергии Гиббса, энтропии Имеет навыки (начального уровня) расчета концентраций участников обратимых реакций при достижении равновесия Имеет навыки (начального уровня) расчета степени диссоциации слабого электролита Имеет навыки (начального уровня) расчета изменения температуры кипения и замерзания растворов Имеет навыки (начального уровня) составления схем работы гальванических элементов, электролиза растворов и расплавов</p>
<p>ОПК-1.5 Выбор базовых физических и химических законов для решения задач профессиональной деятельности</p>	<p>Знает стехиометрические законы, законы сохранения и газового состояния Знает периодический закон Д.И. Менделеева Знает законы термодинамики Знает закон Гесса Знает основной закон химической кинетики, принцип Ле Шателье Имеет навыки (начального уровня) применения стехиометрических законов для расчета количеств (масс, объемов) веществ, участвующих в химической реакции Имеет навыки (начального уровня) использования периодической системы для характеристики свойств элементов и их соединений Имеет навыки (начального уровня) записи кинетических уравнений Имеет навыки (начального уровня) сопоставления зависимости свойств полимеров от их состава и структуры</p>

Информация о формировании и контроле результатов обучения представлена в Фонде оценочных средств (Приложение 1).

3. Трудоемкость дисциплины и видов учебных занятий по дисциплине

Общая трудоемкость дисциплины составляет 3 зачётных единиц (108 академических часов).
(1 зачетная единица соответствует 36 академическим часам)

Видами учебных занятий и работы обучающегося по дисциплине могут являться.

Обозначение	Виды учебных занятий и работы обучающегося
Л	Лекции
ЛР	Лабораторные работы
ПЗ	Практические занятия
КоП	Компьютерный практикум
КРП	Групповые и индивидуальные консультации по курсовым работам (курсовым проектам)
СР	Самостоятельная работа обучающегося в период теоретического обучения
Контроль	Самостоятельная работа обучающегося и контактная работа обучающегося с преподавателем в период промежуточной аттестации

Структура дисциплины:

Форма обучения – очная.

№	Наименование раздела дисциплины	Семестр	Количество часов по видам учебных занятий и работы обучающегося						Контроль	Формы промежуточной аттестации, текущего контроля успеваемости*
			Л	ЛР	ПЗ	КоП	КРП	СР		
1	Основные законы химии	1	6	4				67	9	Защита отчёта по лабораторным работам р. 1-3 Домашнее задание р. 1-3
2	Растворы. Дисперсные системы		6	8						
3	Прикладные вопросы химии		4	4						
Итого:			16	16				67	9	зачёт

* - реферат, контрольная работа, расчетно-графическая работа, домашнее задание

4. Содержание дисциплины, структурированное по видам учебных занятий и разделам

При проведении аудиторных учебных занятий предусмотрено проведение текущего контроля успеваемости:

- В рамках лабораторных работ предусмотрена защита отчёта по лабораторным работам.

4.1 Лекции

Форма обучения – очная.

№	Наименование раздела дисциплины	Тема и содержание лекций
---	---------------------------------	--------------------------

1	Основные законы химии	Основы химической термодинамики. Термохимия. Закон Гесса. Теплота образования химических соединений. Понятие об энтропии и энергии Гиббса. Критерии самопроизвольного протекания реакций. Уравнение Аррениуса. Энергия активации химических процессов. Скорость химических реакций, влияние на нее различных факторов. Закон действующих масс. Правило Вант-Гоффа. Химическое равновесие. Принцип Ле-Шателье, влияние внешних условий на смещение равновесия. Строение атома. Периодический закон и периодическая система Д.И. Менделеева.
2	Растворы. Дисперсные системы	Растворы. Растворимость. Качественная и количественная характеристика растворов. Растворы неэлектролитов. Электролиты. Коллигативные свойства растворов неэлектролитов и электролитов. Степень диссоциации. Ионное произведение воды. Гидролиз солей. Дисперсные системы, их классификация. Строение и устойчивость дисперсных систем. Окислительно-восстановительные реакции.
3	Прикладные вопросы химии	Электрохимические системы. Гальванические элементы. Электролиз. Коррозия металлов. Основные понятия органической химии. Полимеры, их получение, строение, свойства.

4.2 Лабораторные работы

Форма обучения – очная.

№	Наименование раздела дисциплины	Тема и содержание лабораторной работы
1	Основные законы химии	<p>Получение и исследование свойств некоторых неорганических веществ. Получение нерастворимого в воде гидроксида магния и исследование его свойств. Получение амфотерных гидроксидов цинка, хрома (III), исследование их свойств. Получение основной соли, исследование свойств.</p> <p>Химическая кинетика и равновесие. Исследование зависимости скорости реакции от концентрации одного из взаимодействующих веществ. Исследование подвижности положения химического равновесия при изменении концентраций веществ.</p>
2	Растворы. Дисперсные системы	<p>Электролитическая диссоциация. Наблюдения окраски индикаторов в различных средах. Исследование подвижности положения химического равновесия при диссоциации слабого электролита. Исследование направления реакций в растворах электролитов.</p> <p>Гидролиз солей. Влияние температуры на степень гидролиза солей. Исследование гидролиза сульфата алюминия. Исследование взаимного усиления гидролиза солей.</p> <p>Окислительно-восстановительные реакции. Исследование окислительных и восстановительных свойств химических соединений на примере перманганата калия и сульфата натрия.</p>
3	Прикладные вопросы химии	<p>Металлы. Коррозия металлов. Взаимодействие металлов с солями других металлов в водном растворе. Коррозия стали в растворах электролитов с различным значением pH. Коррозия в результате различного доступа кислорода воздуха к поверхности металла. Защитные покрытия.</p>

4.3 Практические занятия

Не предусмотрено учебным планом

4.4 Компьютерные практикумы

Не предусмотрено учебным планом

4.5 Групповые и индивидуальные консультации по курсовым работам (курсовым проектам)

Не предусмотрено учебным планом

4.6 Самостоятельная работа обучающегося в период теоретического обучения

Самостоятельная работа обучающегося в период теоретического обучения включает в себя:

- самостоятельную подготовку к учебным занятиям, включая подготовку к аудиторным формам текущего контроля успеваемости;
- выполнение домашнего задания;
- самостоятельную подготовку к промежуточной аттестации.

В таблице указаны темы для самостоятельного изучения обучающимся:

Форма обучения – очная.

№	Наименование раздела дисциплины	Темы для самостоятельного изучения
1	Основные законы химии	Основные понятия и законы химии. Стехиометрические законы, законы сохранения, газовые законы. Классы неорганических веществ. Химическая связь и строение веществ.
2	Растворы. Дисперсные системы	Произведение растворимости. Сорбционные процессы. Смачивание. Гидрофильность, гидрофобность. Поверхностные явления, поверхностно-активные вещества.
3	Прикладные вопросы химии	Химические свойства металлов. Методы защиты от коррозии. Классы органических соединений.

4.7 Самостоятельная работа обучающегося и контактная работа обучающегося с преподавателем в период промежуточной аттестации

Работа обучающегося в период промежуточной аттестации включает в себя подготовку к формам промежуточной аттестации (к зачёту), а также саму промежуточную аттестацию.

5. Оценочные материалы по дисциплине

Фонд оценочных средств по дисциплине приведён в Приложении 1 к рабочей программе дисциплины.

Оценочные средства для проведения промежуточной аттестации, а также текущего контроля по дисциплине хранятся на кафедре (структурном подразделении), ответственной за преподавание данной дисциплины.

6. Учебно-методическое и материально-техническое обеспечение дисциплины

Основные принципы осуществления учебной работы обучающихся изложены в локальных нормативных актах, определяющих порядок организации контактной работы и порядок самостоятельной работы обучающихся. Организация учебной работы обучающихся на аудиторных учебных занятиях осуществляется в соответствии с п. 3.

6.1 Перечень учебных изданий и учебно-методических материалов для освоения дисциплины

Для освоения дисциплины обучающийся может использовать учебные издания и учебно-методические материалы, имеющиеся в научно-технической библиотеке НИУ МГСУ и/или размещённые в Электронных библиотечных системах.

Актуальный перечень учебных изданий и учебно-методических материалов представлен в Приложении 2 к рабочей программе дисциплины.

6.2 Перечень профессиональных баз данных и информационных справочных систем

При осуществлении образовательного процесса по дисциплине используются профессиональные базы данных и информационных справочных систем, перечень которых указан в Приложении 3 к рабочей программе дисциплины.

6.3 Перечень материально-технического, программного обеспечения освоения дисциплины

Учебные занятия по дисциплине проводятся в помещениях, оснащенных соответствующим оборудованием и программным обеспечением.

Перечень материально-технического и программного обеспечения дисциплины приведен в Приложении 4 к рабочей программе дисциплины.

Шифр	Наименование дисциплины
Б1.О.11	Химия

Код направления подготовки / специальности	08.03.01
Направление подготовки / специальность	Строительство
Наименование ОПОП (направленность / профиль)	
Год начала реализации ОПОП	2022
Уровень образования	бакалавриат
Форма обучения	Очная
Год разработки/обновления	2022

ФОНД ОЦЕНОЧНЫХ СРЕДСТВ

1. Описание показателей и критериев оценивания компетенций, описание шкал оценивания

Оценивание формирования компетенций производится на основе показателей оценивания, указанных в п.2. рабочей программы и в п.1.1 ФОС.

Связь компетенций, индикаторов достижения компетенций и показателей оценивания приведена в п.2 рабочей программы.

1.1. Описание формирования и контроля показателей оценивания

Оценивание уровня освоения обучающимся компетенций осуществляется с помощью форм промежуточной аттестации и текущего контроля. Формы промежуточной аттестации и текущего контроля успеваемости по дисциплине, с помощью которых производится оценивание, указаны в учебном плане и в п.3 рабочей программы.

В таблице приведена информация о формировании результатов обучения по дисциплине разделами дисциплины, а также о контроле показателей оценивания компетенций формами оценивания.

Наименование показателя оценивания (результата обучения по дисциплине)	Номера разделов дисциплины	Формы оценивания (формы промежуточной аттестации, текущего контроля успеваемости)
Знает классы неорганических и органических веществ	1, 3	домашнее задание, зачет
Знает строение атомов, веществ и их химические свойства	1	домашнее задание, зачет
Знает виды химических связей	1	зачет
Знает виды термодинамических систем	1	домашнее задание, зачет
Знает виды электролитов	2	домашнее задание, защита отчета по

		лабораторным работам, зачет
Знает классификацию дисперсных систем и способы их получения	2	защита отчета по лабораторным работам, зачет
Знает виды окислительно-восстановительных реакций	2	домашнее задание, защита отчета по лабораторным работам, зачет
Имеет навыки (начального уровня) составления химических уравнений реакций различных типов	1	домашнее задание, защита отчета по лабораторным работам, зачет
Имеет навыки (начального уровня) по определению влияния условий на смещение равновесия в обратимых реакциях	1	домашнее задание, защита отчета по лабораторным работам, зачет
Имеет навыки (начального уровня) записи окислительно-восстановительных реакций и подбора коэффициентов в них	2	домашнее задание, защита отчета по лабораторным работам, зачет
Имеет навыки (начального уровня) составления уравнений получения полимеров по реакциям полимеризации и поликонденсации	3	домашнее задание, зачет
Знает закономерности, лежащие в основе изменения свойств элементов и соединений	1	домашнее задание, зачет
Знает коллигативные свойства растворов	2	домашнее задание, зачет
Знает закономерности протекания процессов электролитической диссоциации и гидролиза солей	2	защита отчета по лабораторным работам, зачет
Знает виды водных сред и показатель для их характеристики (рН)	2	защита отчета по лабораторным работам, зачет
Знает виды устойчивости дисперсных систем и строение коллоидных систем	2	домашнее задание, зачет
Знает источники сырья для получения полимеров	3	домашнее задание, зачет
Знает химические свойства металлов	3	домашнее задание, защита отчета по лабораторным работам, зачет
Знает закономерности протекания электродных реакций	3	домашнее задание, защита отчета по лабораторным работам, зачет
Знает закономерности электрохимической коррозии металлов и методы их защиты от коррозии	3	защита отчета по лабораторным работам, зачет
Имеет навыки (начального уровня) расчета концентраций растворов, рН среды	2	домашнее задание, зачет
Имеет навыки (начального уровня) составления уравнений реакций диссоциации, обмена и гидролиза солей	2	домашнее задание, защита отчета по лабораторным работам, зачет

Имеет навыки (начального уровня) расчета зависимости скорости процесса от концентрации, температуры.	1	домашнее задание, защита отчета по лабораторным работам, зачет
Имеет навыки (начального уровня) записи уравнений анодных и катодных реакций	3	домашнее задание, защита отчета по лабораторным работам, зачет
Имеет навыки (начального уровня) записи уравнений реакций металлов с растворами кислот, щелочей и солей	3	домашнее задание, защита отчета по лабораторным работам, зачет
Имеет навыки (начального уровня) подбора методов защиты металлов от коррозии	3	домашнее задание, защита отчета по лабораторным работам, зачет
Знает критерии самопроизвольного протекания реакций	1	зачет
Знает уравнение Аррениуса, правило Вант-Гоффа	1	зачет
Знает математические выражения, описывающие состав и свойства растворов	2	домашнее задание, зачет
Знает уравнение Нернста	3	зачет
Имеет навыки (начального уровня) расчета тепловых эффектов, энергии Гиббса, энтропии	1	домашнее задание, зачет
Имеет навыки (начального уровня) расчета концентраций участников обратимых реакций при достижении равновесия	1	домашнее задание, зачет
Имеет навыки (начального уровня) расчета степени диссоциации слабого электролита	2	домашнее задание, зачет
Имеет навыки (начального уровня) расчета изменения температуры кипения и замерзания растворов	2	домашнее задание, зачет
Имеет навыки (начального уровня) составления схем работы гальванических элементов, электролиза растворов и расплавов	3	домашнее задание, защита отчета по лабораторным работам, зачет
Знает стехиометрические законы, законы сохранения и газового состояния	1	домашнее задание, зачет
Знает периодический закон Д.И. Менделеева	1	зачет
Знает законы термодинамики	1	домашнее задание, зачет
Знает закон Гесса	1	домашнее задание, зачет
Знает основной закон химической кинетики, принцип Ле Шателье	1	домашнее задание, защита отчета по лабораторным работам, зачет
Имеет навыки (начального уровня) применения стехиометрических законов для расчета количеств (масс, объемов) веществ, участвующих в химической реакции	1	домашнее задание, зачет
Имеет навыки (начального уровня) использования периодической системы для характеристики свойств элементов и их соединений	1	домашнее задание, зачет
Имеет навыки (начального уровня) записи кинетических уравнений	1	домашнее задание, защита отчета по лабораторным работам, зачет

Имеет навыки (начального уровня) сопоставления зависимости свойств полимеров от их состава и структуры	3	зачет
--	---	-------

1.2. Описание критериев оценивания компетенций и шкалы оценивания

При проведении промежуточной аттестации в форме зачёта используется шкала оценивания: «Не зачтено», «Зачтено».

Показателями оценивания являются знания и навыки обучающегося, полученные при изучении дисциплины.

Критериями оценивания достижения показателей являются:

Показатель оценивания	Критерий оценивания
Знания	Знание терминов и определений, понятий
	Знание основных закономерностей и соотношений, принципов
	Объём освоенного материала, усвоение всех дидактических единиц (разделов)
	Полнота ответов на проверочные вопросы
	Правильность ответов на вопросы
Навыки начального уровня	Чёткость изложения и интерпретации знаний
	Навыки выбора методик выполнения заданий
	Навыки выполнения заданий различной сложности
	Навыки самопроверки. Качество сформированных навыков
	Навыки анализа результатов выполнения заданий, решения задач
	Навыки представления результатов решения задач

2. Типовые контрольные задания для оценивания формирования компетенций

2.1. Промежуточная аттестация

2.1.1. Промежуточная аттестация в форме экзамена, дифференцированного зачета (зачета с оценкой), зачета

Форма(ы) промежуточной аттестации: зачёт в 1 семестре для очной форм обучения.

Перечень типовых примерных вопросов/заданий для проведения зачёта в 1 семестре (очная форма обучения):

№	Наименование раздела дисциплины	Типовые вопросы/задания
1	Основные законы химии	<ol style="list-style-type: none"> 1. Квантовые числа как характеристики состояния электронов в атоме. 2. Запишите значения квантовых чисел для электрона, находящегося на 5d подуровне. 3. Принцип Паули. 4. Электронные и электронно-графические формулы атомов. 5. Атомная орбиталь. Порядок заполнения орбиталей электронами. 6. Правило Хунда, его иллюстрация на конкретных примерах. 7. Объяснение причины периодического изменения свойств элементов на основе строения их атомов. 8. Основное и возбужденное состояние атомов. 9. Виды химических связей и принципы их образования. 10. Сколько основных, амфотерных и кислотных оксидов имеется в следующем множестве: Li_2O, Cl_2O, BeO, BaO, Al_2O_3, SeO_2, CrO_3? 11. Основные характеристики химической связи.

		<p>12. Виды термодинамических систем и их особенности.</p> <p>13. Понятия внутренней энергии, энтальпии и энтропии системы.</p> <p>14. Эндо- и экзотермические реакции.</p> <p>15. Первый закон термодинамики.</p> <p>16. Второй закон термодинамики.</p> <p>17. Изобарно-изотермический (энергия Гиббса) и изохорно-изотермический (энергия Гельмгольца) потенциалы.</p> <p>18. Понятия средней и истинной скорости химической реакции.</p> <p>19. Факторы, влияющие на скорость химических реакций.</p> <p>20. Закон действующих масс. Особенности его применения к реакциям в гетерогенных системах.</p> <p>21. Константа скорости химической реакции.</p> <p>22. Расчет изменения скорости реакции при изменении концентраций и давления.</p> <p>23. Влияние температуры на скорость химических реакций. Правило Вант-Гоффа.</p> <p>24. Расчет изменения скорости по известному коэффициенту скорости, и наоборот.</p> <p>25. Состояние химического равновесия.</p> <p>26. Константа равновесия. Расчет константы равновесия по исходным и равновесным концентрациям и обратно.</p> <p>27. Принцип Ле-Шателье, определение смещения равновесия в системах при изменении температуры, давления и концентраций. Применение к гетерогенным системам.</p> <p>28. Изобразить электронную формулу атома вольфрама.</p> <p>29. Напишите уравнения реакций, с помощью которых можно осуществить следующие превращения, дайте названия всем соединениям, которые участвуют в 3,4 реакциях:</p> <p>30. $\text{Fe}_2\text{O}_3 \rightarrow \text{FeCl}_3 \rightarrow \text{Fe}_2(\text{SO}_4)_3 \rightarrow \text{Fe}(\text{OH})_3 \rightarrow \text{K}_3[\text{Fe}(\text{OH})_6]$;</p> <p>31. Закон Гесса. Тепловые эффекты реакций</p> <p>32. Самопроизвольные и вынужденные процессы.</p> <p>33. Дана реакция: $\text{H}_2\text{O}_2(\text{ж}) = \text{H}_2\text{O}(\text{ж}) + \frac{1}{2}\text{O}_2(\text{г})$,</p> <p>34. $\Delta H_{\text{обр.}}(\text{H}_2\text{O}_2, \text{ж}) = -187,02 \text{ кДж/моль}$, $\Delta H_{\text{обр.}}(\text{H}_2\text{O}, \text{ж}) = -285,84 \text{ кДж/моль}$.</p> <p>35. Рассчитайте ΔH_p. Эндотермической или экзотермической является эта реакция?</p> <p>36. Температурный коэффициент скорости реакции равен 3. Как изменится скорость этой реакции при повышении температуры от 80 до 130°C?</p> <p>37. Вычислить константу равновесия обратимой реакции</p> <p>38. $2\text{SO}_2(\text{г}) + \text{O}_2(\text{г}) = 2\text{SO}_3(\text{г})$,</p> <p>39. если равновесная концентрация $[\text{SO}_3]=0,04 \text{ моль/л}$; исходные концентрации диоксида серы и кислорода соответственно равны 1 моль/л и 0,8 моль/л.</p>
2	<p>Растворы. Дисперсные системы</p>	<p>40. Способы выражения концентрации растворов.</p> <p>41. Расчет изменения концентрации при разбавлении раствора.</p> <p>42. Коллигативные свойства растворов.</p> <p>43. Количественные характеристики процесса электролитической диссоциации.</p> <p>44. Способы смещения равновесия процессов электролитической диссоциации.</p> <p>45. Условия необратимости ионообменных реакций.</p> <p>46. Ионное произведение воды.</p> <p>47. Водородный показатель.</p> <p>48. Расчет изменения pH по изменению концентраций ионов H^+ и OH^-.</p>

		<p>49. Расчет величины рН растворов кислот и оснований с известной концентрацией.</p> <p>50. Гидролиз солей, молекулярные и молекулярно-ионные уравнения гидролиза.</p> <p>51. Основные случаи гидролиза солей.</p> <p>52. Степень и константа гидролиза.</p> <p>53. Изменения величины рН растворов солей в результате гидролиза</p> <p>54. Выпадение в осадок гидроксидов и основных солей при обменных реакциях между солями с гидролизующимися ионами.</p> <p>55. Коллоидные растворы (золи), их отличия от истинных. Строение мицеллы. Написание формул мицелл зелей, полученных конденсационным методом в известных условиях.</p> <p>56. Реакции окисления - восстановления, их уравнивание методами электронного баланса или полуреакций.</p> <p>57. Имеется 20% раствор серной кислоты ($d = 1,17$ г/мл). Вычислите молярную концентрацию серной кислоты в растворе.</p> <p>58. Написать уравнение гидролиза соли K_2SO_3 при обычных условиях и при нагревании.</p> <p>59. Как увеличить степень гидролиза хлорида хрома (III) в водном растворе?</p>
3	Прикладные вопросы химии	<ol style="list-style-type: none"> 1. Связь строения металлов с химическими свойствами. 2. Электрохимический ряд напряжений металлов. 3. Взаимодействие металлов с растворами. 4. Реакции металлов с концентрированной серной кислотой. Причины различия окислительных свойств разбавленной и концентрированной серной кислоты. 5. Реакции металлов с азотной кислотой в зависимости от ее концентрации и активности металла. 6. Расчет объема выделяющегося газа по массам реагирующих металла и кислоты. 7. Взаимодействие металлов с растворами щелочей. 8. Гальванический элемент. Процессы на электродах. Роль пористой межэлектродной перегородки. 9. Понятие об электродном потенциале. 10. Водородный электрод. Стандартные электродные потенциалы металлов и ряд напряжений. 11. Коррозия металлов и факторы, влияющие на ее процесс. 12. Химическая и электрохимическая коррозия. Анодный и катодный процессы. 13. Взаимодействие металла с кислотой в присутствии соли менее активного металла или при контакте с более активным металлом. 14. Классификация способов защиты металлов от коррозии. 15. Анодные и катодные металлические покрытия, примеры таких покрытий на железе. 16. Реакции на электродах при коррозии металла с покрытием или с примесями в различных средах. 17. Протекторная защита и электрозащита. 18. Классы органических соединений. Углеводороды. 19. Кислородсодержащие органические соединения. 20. Полимер, мономер, структурное звено, степень полимеризации. 21. Сравнительная характеристика реакций полимеризации и поликонденсации. 22. Полиэтилен, получение, свойства и применение. 23. Полипропилен, получение, свойства и применение. 24. Полихлорвинил: получение, свойства и применение его в строительстве.

		<p>25. Полистирол, получение, свойства и применение.</p> <p>26. Фенолформальдегидные смолы.</p> <p>27. Характеристика термопластичных и термореактивных полимеров.</p> <p>28. Деструкция полимеров.</p> <p>29. Закончите уравнения реакций и подберите коэффициенты методом ионно-электронного баланса (методом полуреакций):</p> <p>30. $\text{Fe} + \text{HNO}_3 (\text{разб.}) \rightarrow \text{Fe}(\text{NO}_3)_3 + \text{NO} + \dots$</p> <p>31. Напишите молекулярные реакции, с помощью которых можно осуществить следующие превращения, дайте названия всем соединениям:</p> <p>32. $\text{Si} \rightarrow \text{SiO}_2 \rightarrow \text{CaSiO}_3 \rightarrow \text{H}_2\text{SiO}_3$.</p> <p>33. Составьте уравнения электродных процессов и суммарной реакции, происходящих при атмосферной коррозии ($\text{pH} = 7$) луженого железа и оцинкованного меди в случае нарушения целостности покрытия.</p> <p>34. В контакте с каким из металлов: цинком, кобальтом, медью кадмий будет корродировать? Напишите уравнения электрохимической коррозии в кислой среде.</p> <p>35. Возможно ли защитить конструкцию из железа от коррозии, если к ней приварить магниевую пластину? Какой стержень из меди ($\varphi^\circ (\text{Cu}^{2+}/\text{Cu}) = +0,34\text{В}$) или кадмия ($\varphi^\circ (\text{Cd}^{2+}/\text{Cd}) = -0,403\text{В}$) будет вытеснять олово из раствора SnCl_2? Напишите уравнения вытеснения олова из раствора в молекулярном и ионно-молекулярном виде.</p> <p>36. Какие продукты выделяются на инертных электродах при электролизе водного раствора нитрата серебра?</p> <p>37. Составьте уравнения электродных процессов и молекулярное уравнение электролиза расплава хлорида калия. За какое время при силе тока 10 А на одном из электродов выделяется 5,6 л хлора (н.у.); какое вещество и в каком количестве образуется на другом электроде?</p>
--	--	--

2.1.2. Промежуточная аттестация в форме защиты курсовой работы (курсового проекта)

Промежуточная аттестация в форме защиты курсовой работы/курсового проекта не проводится.

2.2. Текущий контроль

2.2.1. Перечень форм текущего контроля:

- 1 домашнее задание в 1 семестре для очной формы обучения;
- защита отчёта по ЛР в 1 семестре для очной формы обучения.

2.2.2. Типовые контрольные задания форм текущего контроля:

Домашнее задание.

Тема домашнего задания: «Вопросы общей и прикладной химии»

Пример и состав типового задания:

1. Оксиды и их классификация. Способы получения оксидов. Охарактеризуйте химические свойства следующих оксидов: CaO , MgO , Al_2O_3 , SiO_2 .

2. Сформулируйте закон действующих масс. Напишите выражение закона для следующих реакций:



Скорость реакции при повышении температуры на 20°C возросла в 9 раз. Вычислите температурный коэффициент скорости этой реакции.

3. Определите массовую долю хлорида кальция в растворе, полученном путем растворения 24 г хлорида кальция в 180 мл воды.

4. Какова концентрация гидроксид-ионов в растворе, имеющем pH = 4?

5. Составьте схему диссоциации амфотерного электролита. Объясните влияние среды на направление его диссоциации. Как можно осуществить следующие ионные реакции:



6. Как влияет температура на процесс гидролиза соли? Напишите в трёх формах: молекулярной, полной и сокращенной ионных формах уравнения гидролиза следующих солей: ацетат аммония, нитрат аммония, силикат натрия.

7. Почему ряд напряжений начинается с лития, химически менее активного, чем другие щелочные металлы?

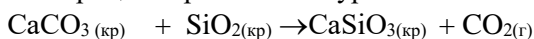
8. Допишите уравнение реакции и подберите коэффициенты методом электронного баланса и ионно-электронного баланса (методом полуреакций):



Какие из указанных веществ: HNO_2 , H_2S , S могут проявлять только восстановительные свойства и почему?

9. Можно ли сконструировать гальванический элемент, если: 1) оба различных металлических элемента опустить в раствор одной и той же соли; 2) оба одинаковых металлических электрода опустить в раствор одной и той же соли; 3) отсутствует пористая перегородка или сифон, соединяющий оба электродных пространства?

10. Процесс протекает по уравнению:



Рассчитайте температуру, при которой наступит состояние равновесия данной системы.

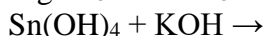
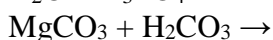
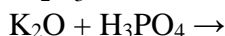
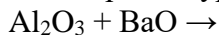
Защита отчета по лабораторным работам.

Тема отчета по лабораторным работам: «Вопросы общей и прикладной химии»

Перечень типовых контрольных вопросов/заданий:

Вариант 1.

1. Завершите уравнения реакций и расставьте коэффициенты:



Приведите реакцию получения и составьте структурную формулу гидрокарбоната кальция.

2. Выразите через концентрации скорости прямой и обратной реакций и константу равновесия для системы: $PCl_5(г) \rightleftharpoons PCl_3(г) + Cl_2$, $\Delta H > 0$

Куда сместится равновесие при: а) повышении температуры; б) повышении давления; в) повышении концентрации Cl_2 ?

4. Написать в молекулярной, ионной и сокращенной ионной формах уравнения реакции растворения $Sn(OH)_2$ в кислоте и щелочи.

5. Написать молекулярные и ионные формы уравнений гидролиза, протекающего в растворах солей: $NaCN$ и $Cu(NO_3)_2$. Как можно усилить или ослабить их гидролиз?

6. Расставьте коэффициенты в окислительно-восстановительных реакциях, в первой методом электронного баланса, во второй – электронно-ионного баланса:



7. Напишите анодный и катодный процессы при коррозии контактирующих металлов железо-цинк в среде с $\text{pH}=8$.

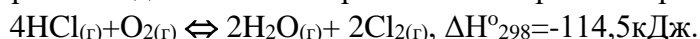
Вариант 2.

1. Напишите уравнения реакций, с помощью которых можно осуществить следующие превращения, дайте названия всем веществам:



2. Изобразите электронную формулу атома железа. Опишите с помощью квантовых чисел состояние $3d^1$ – электрона.

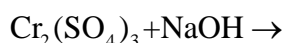
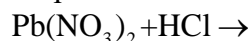
3. Напишите выражение для константы равновесия обратимой реакции:



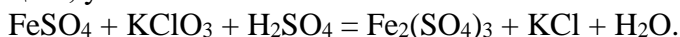
В какую сторону смещается равновесие системы при повышении температуры?

4. Почему при смешении водных растворов сульфата алюминия и сульфида натрия, а также растворов нитрата алюминия и карбоната калия в осадок выпадает одно и то же вещество? Ответ подтвердите уравнениями реакций.

5. Написать уравнения следующих реакций в ионной форме:



6. Методом электронно-ионного баланса уравняйте окислительно-восстановительную реакцию, укажите окислитель и восстановитель:



7. Приведите пример катодного покрытия на никеле. Напишите анодную и катодную реакции, протекающие при коррозии поврежденного покрытия в среде с $\text{pH}=6$.

3. Методические материалы, определяющие процедуры оценивания

Процедура проведения промежуточной аттестации и текущего контроля успеваемости регламентируется локальным нормативным актом, определяющим порядок осуществления текущего контроля успеваемости и промежуточной аттестации обучающихся.

3.1. Процедура оценивания при проведении промежуточной аттестации обучающихся по дисциплине в форме экзамена и/или дифференцированного зачета (зачета с оценкой)

Промежуточная аттестация по дисциплине в форме экзамена/дифференцированного зачёта (зачета с оценкой) не проводится.

3.2. Процедура оценивания при проведении промежуточной аттестации обучающихся по дисциплине в форме зачета

Промежуточная аттестация по дисциплине в форме зачёта проводится в 1 семестре для всех форм обучения. Для оценивания знаний и навыков используются критерии и шкала, указанные п.1.2.

Ниже приведены правила оценивания формирования компетенций по показателю оценивания «Знания».

Критерий оценивания	Уровень освоения и оценка
---------------------	---------------------------

	Не зачтено	Зачтено
Знание терминов и определений, понятий	Не знает терминов и определений	Знает термины и определения
Знание основных закономерностей и соотношений, принципов	Не знает основные закономерности и соотношения, принципы построения знаний	Знает основные закономерности и соотношения, принципы построения знаний
Объём освоенного материала, усвоение всех дидактических единиц (разделов)	Не знает значительной части материала дисциплины	Знает материал дисциплины
Полнота ответов на проверочные вопросы	Не даёт ответы на большинство вопросов	Даёт ответы на большинство вопросов
Правильность ответов на вопросы	Допускает грубые ошибки при изложении ответа на вопрос	Не допускает ошибок при изложении ответа на вопрос
Чёткость изложения и интерпретации знаний	Излагает знания без логической последовательности	Излагает знания в логической последовательности
	Не иллюстрирует изложение поясняющими схемами, рисунками и примерами	Иллюстрирует изложение поясняющими схемами, рисунками и примерами
	Неверно излагает и интерпретирует знания	Верно излагает и интерпретирует знания

Ниже приведены правила оценивания формирования компетенций по показателю оценивания «Навыки начального уровня».

Критерий оценивания	Уровень освоения и оценка	
	Не зачтено	Зачтено
Навыки выбора методик выполнения заданий	Не может выбрать методику выполнения заданий	Может выбрать методику выполнения заданий
Навыки выполнения заданий различной сложности	Не имеет навыков выполнения учебных заданий	Имеет навыки выполнения учебных заданий
Навыки самопроверки. Качество сформированных навыков	Допускает грубые ошибки при выполнении заданий, нарушающие логику решения задач	Не допускает ошибки при выполнении заданий
Навыки анализа результатов выполнения заданий, решения задач	Делает некорректные выводы	Делает корректные выводы
Навыки представления результатов решения задач	Не может проиллюстрировать решение задачи поясняющими схемами, рисунками	Иллюстрирует решение задачи поясняющими схемами, рисунками

3.3. Процедура оценивания при проведении промежуточной аттестации обучающихся по дисциплине в форме защиты курсовой работы (курсового проекта)

Промежуточная аттестация по дисциплине в форме защиты курсовой работы/курсового проекта не проводится.

Шифр	Наименование дисциплины
Б1.О.11	Химия

Код направления подготовки / специальности	08.03.01
Направление подготовки / специальность	Строительство
Наименование ОПОП (направленность / профиль)	Геотехническое и подземное строительство
Год начала реализации ОПОП	2022
Уровень образования	бакалавриат
Форма обучения	Очная
Год разработки/обновления	2022

Перечень учебных изданий и учебно-методических материалов

Печатные учебные издания в НТБ НИУ МГСУ:

№ п/п	Автор, название, место издания, издательство, год издания, количество страниц	Количество экземпляров в библиотеке НИУ МГСУ
1	Сидоров, В. И. Общая химия [Текст] : учебник для студентов, обучающихся по программе бакалавриата по направлению 270800 - "Строительство" / В. И. Сидоров, Е. Е. Платонова, Т. П. Никифорова. - Москва : АСВ, 2013. - 275 с. : ил., табл. - (Бакалавр. Учебник XXI век.). - Библиогр. в конце глав. - ISBN 978-5-93093-886-9	12
2	Глинка, Н. Л. Общая химия : учебник для бакалавров / Н. Л. Глинка ; под ред. В. А. Попкова, А. В. Бабкова. - 18-е изд., перераб. и доп. - Москва : Юрайт, 2013. - 898 с. : ил., табл. - (Бакалавр. Базовый курс). - Библиогр.: с. 886 (4 назв.). - Имен. указ.: с. 887-888. - Предм. указ.: с. 889-898. - ISBN 978-5-9916-2653-8	49
3	Сидоров, В. И. Общая химия [Текст]: учебник для студентов высших учебных заведений, обучающихся по направлению 653500 "Строительство" / В. И. Сидоров, Ю. В. Устинова, Т. П. Никифорова ; под ред.: В. И. Сидорова. - Москва : АСВ, 2014. - 435 с. : ил., табл. - Библиогр. в конце глав. - ISBN 978-5-93093-285-9	57

Электронные учебные издания в электронно-библиотечных системах (ЭБС):

№ п/п	Автор, название, место издания, год издания, количество страниц	Ссылка на учебное издание в ЭБС
1	Химия : учебное пособие / А.М. Даниленко, М. Л. Косинова, Т. М. Крутская [и др.]. — Новосибирск : Новосибирский государственный архитектурно-строительный университет (Сибстрин), ЭБС АСВ, 2016. — 261 с. — ISBN 978-5-7795-0775-2 — Текст : электронный // Цифровой образовательный ресурс IPR SMART	www.iprbookshop.ru/68898

Перечень учебно-методических материалов в НТБ НИУ МГСУ

№ п/п	Автор, название, место издания, издательство, год издания, количество страниц
1	Химия : методические указания к лабораторным работам для обучающихся бакалавриата и специалитета по всем УГСН, реализуемым НИУ МГСУ / Нац. исследоват. Моск. гос. строит. ун-т., каф. строительных материалов и материаловедения ; сост.: Н. И. Малявский, Л. С. Григорьева, С. И. Гурский ; [рец. А. А. Корытин]. - Москва : МИСИ-МГСУ, 2020. - on-line. - (Химия). - URL: http://lib-04.gic.mgsu.ru/lib/metod2020/396.pdf . - Загл. с титул. экрана.
2	Химия : методические указания к практическим занятиям и самостоятельной работе для обучающихся бакалавриата и специалитета по всем УГСН, реализуемым НИУ МГСУ / Нац. исследоват. Моск. гос. строит. ун-т., каф. строительных материалов и материаловедения ; сост.: Н. И. Малявский, Л. С. Григорьева, С. И. Гурский ; [рец. А. А. Корытин]. - Москва : МИСИ-МГСУ, 2020. - (Химия). - Загл. с титул. экрана. http://lib-04.gic.mgsu.ru/lib/metod2020/256.pdf

Приложение 3 к рабочей программе

Шифр	Наименование дисциплины
Б1.О.11	Химия

Код направления подготовки / специальности	08.03.01
Направление подготовки / специальность	Строительство
Наименование ОПОП (направленность / профиль)	Геотехническое и подземное строительство
Год начала реализации ОПОП	2022
Уровень образования	бакалавриат
Форма обучения	Очная
Год разработки/обновления	2022

Перечень профессиональных баз данных и информационных справочных систем

Наименование	Электронный адрес ресурса
«Российское образование» - федеральный портал	http://www.edu.ru/index.php
Научная электронная библиотека	http://elibrary.ru/defaultx.asp?
Электронная библиотечная система IPRbooks	http://www.iprbookshop.ru/
Федеральная университетская компьютерная сеть России	http://www.runnet.ru/
Информационная система "Единое окно доступа к образовательным ресурсам"	http://window.edu.ru/
Научно-технический журнал по строительству и архитектуре «Вестник МГСУ»	http://www.vestnikmgsu.ru/
Научно-техническая библиотека НИУ МГСУ	http://www.mgsu.ru/resources/Biblioteka/

Приложение 4 к рабочей программе

Шифр	Наименование дисциплины
Б1.О.11	Химия

Код направления подготовки / специальности	08.03.01
Направление подготовки / специальность	Строительство
Наименование ОПОП (направленность / профиль)	Геотехническое и подземное строительство
Год начала реализации ОПОП	2022
Уровень образования	бакалавриат
Форма обучения	Очная
Год разработки/обновления	2022

Материально-техническое и программное обеспечение дисциплины

Наименование специальных помещений и помещений для самостоятельной работы	Оснащенность специальных помещений и помещений для самостоятельной работы	Перечень лицензионного программного обеспечения. Реквизиты подтверждающего документа
Учебные аудитории для проведения учебных занятий, текущего контроля и промежуточной аттестации	Рабочее место преподавателя, рабочие места обучающихся	
<p>Помещение для самостоятельной работы обучающихся</p> <p>Ауд. 41 НТБ на 80 посадочных мест (рабочее место библиотекаря, рабочие места обучающихся)</p>	<p>ИБП GE VH Series VH 700 Источник бесперебойного питания РИП-12 (2 шт.) Компьютер/ТИП №5 (2 шт.) Компьютер Тип № 1 (6 шт.) Контрольно-пусковой блок С2000-КПБ (26 шт.) Монитор / Samsung 21,5" S22C200B (80 шт.) Плоттер / HP DJ T770 Прибор приемно-контрольный С2000-АСПТ (2 шт.) Принтер / HP LaserJet P2015 DN Принтер /Тип № 4 н/т Принтер HP LJ Pro 400 M401dn Системный блок / Kraftway Credo тип 4 (79 шт.) Электронное табло 2000*950</p>	<p>Adobe Acrobat Reader DC (ПО предоставляется бесплатно на условиях OpLic)</p> <p>Adobe Flash Player (ПО предоставляется бесплатно на условиях OpLic)</p> <p>APM Civil Engineering (Договор № 109/9.13_АО НИУ от 09.12.13 (НИУ-13))</p> <p>ArcGIS Desktop (Договор передачи с ЕСПИ СНГ 31 лицензии от 27.01.2016)</p> <p>ArhciCAD [22] (Б\Д; Веб-кабинет или подписка; OpenLicense)</p> <p>AutoCAD [2018] (Б\Д; Веб-кабинет или подписка; OpenLicense)</p> <p>AutoCAD [2020] (Б\Д; Веб-кабинет или подписка; OpenLicense)</p> <p>Autodesk Revit [2018] (Б\Д; Веб-кабинет или подписка; OpenLicense)</p> <p>Autodesk Revit [2020] (Б\Д; Веб-кабинет или подписка; OpenLicense)</p> <p>CorelDRAW [GSX5;55] (Договор № 292/10.11- АО НИУ от 28.11.2011 (НИУ-11))</p> <p>eLearnBrowser [1.3] (Договор ГМЛ-Л-16/03-846 от 30.03.2016)</p> <p>Google Chrome (ПО предоставляется бесплатно на условиях OpLic)</p> <p>Lazarus (ПО предоставляется бесплатно на условиях OpLic)</p>

		<p>Mathcad [Edu.Prime;3;30] (Договор №109/9.13_АО НИУ от 09.12.13 (НИУ-13))</p> <p>Mathworks Matlab [R2008a;100] (Договор 089/08-ОК(ИОП) от 24.10.2008)</p> <p>Mozilla Firefox (ПО предоставляется бесплатно на условиях OpLic)</p> <p>MS Access [2013;Im] (OpenLicense; Подписка Azure Dev Tools; БД; Веб-кабинет)</p> <p>MS ProjectPro [2013;ImX] (OpenLicense; Подписка Azure Dev Tools; БД; Веб-кабинет)</p> <p>MS VisioPro [2013;ADT] (OpenLicense; Подписка Azure Dev Tools; БД; Веб-кабинет)</p> <p>MS Visual FoxPro [ADT] (OpenLicense; Подписка Azure Dev Tools; БД; Веб-кабинет)</p> <p>папoCAD СПДС Стройплощадка (Договор бесплатной передачи / партнерство)</p> <p>PascalABC [3.2.0.1311] (ПО предоставляется бесплатно на условиях OpLic)</p> <p>Visual Studio Ent [2015;Imx] (OpenLicense; Подписка Azure Dev Tools; БД; Веб-кабинет)</p> <p>Visual Studio Expr [2008;ImX] (OpenLicense; Подписка Azure Dev Tools; БД; Веб-кабинет)</p> <p>WinPro 7 [ADT] (OpenLicense; Подписка Azure Dev Tools; БД; Веб-кабинет)</p> <p>Компас-3D V14 АЕС (Договор № 109/9.13_АО НИУ от 09.12.13 (НИУ-13))</p> <p>ПК ЛИРА-САПР [2013] (Договор № 109/9.13_АО НИУ от 09.12.13 (НИУ-13))</p>
<p>Помещение для самостоятельной работы обучающихся</p> <p>Ауд. 59 НТБ на 5 посадочных мест, оборудованных компьютерами (рабочее место библиотекаря, рабочие места обучающихся, рабочее место для лиц с ограниченными возможностями здоровья) Читальный зал на 52 посадочных места</p>	<p>Компьютер / ТИП №5 (4 шт.)</p> <p>Монитор Acer 17" AL1717 (4 шт.)</p> <p>Монитор Samsung 24" S24C450B</p> <p>Системный блок Kraftway Credo KC36 2007 (4 шт.)</p> <p>Системный блок Kraftway Credo KC43 с KSS тип3</p> <p>Принтер/HP LaserJet P2015 DN</p> <p>Аудиторный стол для инвалидов-колясочников</p> <p>Видеоувеличитель /Optelec ClearNote</p> <p>Джойстик компьютерный беспроводной</p> <p>Клавиатура Clevy с большими кнопками и накладкой (беспроводная)</p> <p>Кнопка компьютерная выносная малая</p> <p>Кнопка компьютерная выносная малая (2 шт.)</p>	<p>Google Chrome (ПО предоставляется бесплатно на условиях OpLic (не требуется))</p> <p>Adobe Acrobat Reader DC (ПО предоставляется бесплатно на условиях OpLic (не требуется))</p> <p>eLearnBrowser [1.3] (Договор ГМЛ-Л-16/03-846 от 30.03.2016)</p> <p>Mozilla Firefox (ПО предоставляется бесплатно на условиях OpLic (лицензия не требуется))</p> <p>MS OfficeStd [2010; 300] (Договор № 162/10 - АО НИУ от 18.11.2010 (НИУ-10))</p> <p>Adobe Acrobat Reader [11] (ПО предоставляется бесплатно на условиях OpLic (лицензия не требуется))</p> <p>K-Lite Codec Pack (ПО предоставляется бесплатно на условиях OpLic (лицензия не требуется))</p>
<p>Помещение для самостоятельной работы обучающихся</p> <p>Ауд. 84 НТБ На 5 посадочных мест, оборудованных компьютерами</p>	<p>Монитор Acer 17" AL1717 (5 шт.)</p> <p>Системный блок Kraftway KW17 2010 (5 шт.)</p>	<p>AutoCAD [2020] (БД; Веб-кабинет или подписка; OpenLicense)</p> <p>Eurosoft STARK [201W;20] (Договор № 089/08-ОК(ИОП) от 24.10.2008)</p> <p>MS OfficeStd [2010; 300] (Договор № 162/10 - АО НИУ от 18.11.2010 (НИУ-10))</p>

<p>(рабочее место библиотекаря, рабочие места обучающихся) Читальный зал на 52 посадочных места</p>		<p>nanoCAD СПДС Конструкции (Договор бесплатной передачи / партнерство) WinPro 7 [ADT] (OpenLicense; Подписка Azure Dev Tools; Б\Д; Веб-кабинет) ПК ЛИРА-САПР [2013R5] (ПО предоставляется бесплатно на условиях OpLic (лицензия не требуется))</p>
<p>Ауд. 736, 737, 738, 739, 740 КМК Лаборатории «Химия»</p>	<p>Оборудование: Штативы лабораторные для пробирок (20 шт.); Пробирки 20 мл (200 шт.); Водяная баня (1 шт.); Штативы лабораторные для бюреток (16 шт.); Конические колбы на 250 мл (35 шт.); Конические колбы на 100 мл (35 шт.); Фильтровальные воронки (70 шт.); Бумажные фильтры (3 упаковки); Стальные гвозди; Наждачная бумага; Стальные пластины; Оцинкованное железо; Луженое железо; Чашки Петри (20 шт.); Капельницы (30 шт.); Пробки с газоотводными трубками; Держатели для пробирок; Таблица цветов универсального индикатора; Таблица Д.И.Менделеева; Таблица растворимости; Ряд стандартных электродных потенциалов. Реактивы: $H_2O_{\text{дист.}}$; $MgSO_4$; $NaOH$; HCl; $ZnSO_4$; $Cr_2(SO_4)_3$; $CuSO_4$; $FeCl_3$; $KSCN$; $Na_2S_2O_3$; Na_2SO_3; Индикатор – фенолфталеин; Индикатор – метилоранж; Универсальный индикатор; NH_4OH; NH_4Cl; CH_3COONa; $Al_2(SO_4)_3$; $Pb(NO_3)_2$; K_2CrO_4; Na_2CO_3; $CaCO_3$; Спиртовой раствор канифонили; KCl; K_2SO_4; Na_3PO_4; $CaCl_2$; $AlCl_3$; Na_2SiO_3; $KMnO_4$; H_2SO_4; $NaCl$; $K_3[Fe(CN)_6]$.</p>	

Федеральное государственное бюджетное образовательное учреждение высшего образования
**«НАЦИОНАЛЬНЫЙ ИССЛЕДОВАТЕЛЬСКИЙ МОСКОВСКИЙ
ГОСУДАРСТВЕННЫЙ СТРОИТЕЛЬНЫЙ УНИВЕРСИТЕТ»**

РАБОЧАЯ ПРОГРАММА

Шифр	Наименование дисциплины
Б1.О.12.01	Инженерная и компьютерная графика

Код направления подготовки / специальности	08.03.01
Направление подготовки / специальность	Строительство
Наименование ОПОП (направленность / профиль)	Геотехническое и подземное строительство
Год начала реализации ОПОП	2022
Уровень образования	Бакалавриат
Форма обучения	Очная
Год разработки/обновления	2022

Разработчики:

должность	учёная степень, учёное звание	ФИО
И.о. зав.каф.	к.т.н.	Федоров С.С.
доцент	к.т.н., доцент	Борисова А.Ю.
доцент	к.т.н., доцент	Жилкина Т.А.
ст. преп.		Степура Е.А.
ст. преп.		Царева М.В.

Рабочая программа дисциплины разработана и одобрена кафедрой инженерной графики и компьютерного моделирования

Рабочая программа утверждена методической комиссией по УГСН, протокол № 1 от «29» августа 2022 г.

Подпись, ФИО

1. Цель освоения дисциплины

Целью освоения дисциплины «Инженерная и компьютерная графика» является формирование компетенций обучающегося в области инженерной и компьютерной графики, получение знаний и навыков по построению и чтению строительных чертежей, освоение обучающимися современных методов и средств компьютерной графики.

Программа составлена в соответствии с требованиями Федерального государственного образовательного стандарта высшего образования по направлению подготовки 08.03.01 Строительство.

Дисциплина относится к обязательной части Блока 1 «Дисциплины (модули)» основной профессиональной образовательной программы «Геотехническое и подземное строительство». Дисциплина является обязательной для изучения.

2. Перечень планируемых результатов обучения по дисциплине, соотнесенных с планируемыми результатами освоения образовательной программы

Код и наименование компетенции (результат освоения)	Код и наименование индикатора достижения компетенции
ОПК-1. Способен решать задачи профессиональной деятельности на основе использования теоретических и практических основ естественных и технических наук, а также математического аппарата	ОПК-1.9 Решение инженерно-геометрических задач графическими способами
ОПК-2. Способен понимать принципы работы современных информационных технологий и использовать их для решения задач профессиональной деятельности	ОПК-2.4 Применение прикладного программного обеспечения для решения задач профессиональной деятельности
ПК-2. Способен разрабатывать и использовать структурные элементы информационной модели объектов капитального строительства на этапе его жизненного цикла	ПК-2.2 Разработка разделов технической документации информационной модели объекта капитального строительства

Код и наименование индикатора достижения компетенции	Наименование показателя оценивания (результата обучения по дисциплине)
ОПК-1.9 Решение инженерно-геометрических задач графическими способами	Знает методы ортогональных проекций, графические методы решения позиционных и метрических задач различных геометрических форм. Имеет навыки (начального уровня) отображения пространственных геометрических объектов на проекционную плоскость и для решения позиционных и метрических задач при определении видимости и натуральных величин, определении точек и линий пересечения, построении наглядных изображений геометрических объектов

Код и наименование индикатора достижения компетенции	Наименование показателя оценивания (результата обучения по дисциплине)
	Имеет навыки (начального уровня) выбора оптимальных способов решения метрических и позиционных задач в ортогональных проекциях. Имеет навыки (основного уровня) построения проекционных чертежей методом ортогонального проецирования и наглядных изображений (аксонометрии), применения графических способов решения задач геометрических форм
ОПК-2.4 Применение прикладного программного обеспечения для решения задач профессиональной деятельности	Знает способы формирования двумерных моделей с помощью прикладного программного обеспечения Имеет навыки (начального уровня) применения прикладного программного обеспечения для разработки машиностроительных и архитектурно - строительных чертежей
ПК-2.2 Разработка разделов технической документации информационной модели объекта капитального строительства	Знает основные правила формирования машиностроительных и архитектурно - строительных чертежей в соответствии с требованиями государственных стандартов ЕСКД и СПДС на основе цифровой модели объекта Имеет навыки (начального уровня) владения компьютерными методами и средствами разработки и оформления технической документации на основе цифровой модели объекта

Информация о формировании и контроле результатов обучения представлена в Фонде оценочных средств (Приложение 1).

3. Трудоемкость дисциплины и видов учебных занятий по дисциплине

Общая трудоемкость дисциплины составляет 4 зачётные единицы (144 академических часа).

(1 зачетная единица соответствует 36 академическим часам)

Видами учебных занятий и работы обучающегося по дисциплине могут являться.

Обозначение	Виды учебных занятий и работы обучающегося
Л	Лекции
ЛР	Лабораторные работы
ПЗ	Практические занятия
КоП	Компьютерный практикум
КРП	Групповые и индивидуальные консультации по курсовым работам (курсовым проектам)
СР	Самостоятельная работа обучающегося в период теоретического обучения
Контроль	Самостоятельная работа обучающегося и контактная работа обучающегося с преподавателем в период промежуточной аттестации

Структура дисциплины:

Форма обучения – очная.

№	Наименование раздела дисциплины	Семестр	Количество часов по видам учебных занятий и работы обучающегося						Контроль	Формы промежуточной аттестации, текущего контроля успеваемости	
			Л	ЛР	ПЗ	КоП	КРП	СР			
1	Теория построения проекционного чертежа	1			14				78	18	контрольная работа р.1, домашнее задание РГР1 р.1 домашнее задание РГР2 р.3, контрольное задание по КоП
2	Решение задач инженерной графики прикладным программным обеспечением					8					
3	Основы разработки проектно-конструкторской документации средствами прикладного программного обеспечения				2	24					
	Итого:		0	0	16	32		78	18	<i>Экзамен</i>	

4. Содержание дисциплины, структурированное по видам учебных занятий и разделам

При проведении аудиторных учебных занятий предусмотрено проведение текущего контроля успеваемости:

- В рамках практических занятий предусмотрено выполнение обучающимися контрольной работы;
- В рамках компьютерного практикума предусмотрено контрольное задание компьютерного практикума.

4.1 Лекции

Не предусмотрено учебным планом.

4.2 Лабораторные работы

Не предусмотрено учебным планом.

4.3 Практические занятия

Форма обучения – очная.

№	Наименование раздела дисциплины	Тема и содержание занятия
1	Теория построения проекционного чертежа	<i>Проекционные изображения на чертежах</i> - метод ортогонального проецирования, точка, прямая, плоскость. - основные позиционные и метрические задачи на комплексном чертеже.

		<ul style="list-style-type: none"> - проекции многогранников и точек на их поверхностях, пересечение многогранника плоскостью - проекции тел вращения и точек на их поверхностях, пересечение тел вращения плоскостью
2	Решение задач инженерной графики прикладным программным обеспечением	<i>Прикладное программное обеспечение</i> Пакеты прикладных, программ автоматизированного проектирования типа САД.
3	Основы разработки проектно-конструкторской документации средствами прикладного программного обеспечения	Основные виды проектно-конструкторской документации

4.4 Компьютерные практикумы

Форма обучения – очная.

№	Наименование раздела дисциплины	Тема и содержание компьютерного практикума
1	Решение задач инженерной графики прикладным программным обеспечением	<p><i>Двумерное моделирование</i></p> <ul style="list-style-type: none"> - Подготовка рабочей среды. Способы задания двумерных точек. - Методы создания плоского контура. - Настройка режимов рисования. Работа со стилями команд. Объектное отслеживание. - Черчение на плоскости. Редактирование чертежей. <p>Методика создания плоского контура, базирующаяся на многослойной структуре чертежа</p> <ul style="list-style-type: none"> - Работа с блоками и атрибутами
2	Основы разработки проектно-конструкторской документации средствами прикладного программного обеспечения	<p><i>Оформление чертежей</i></p> <ul style="list-style-type: none"> - Правила оформления чертежей. - Сведения из ЕСКД: форматы, масштабы, шрифты, основная надпись, условные обозначения материалов в сечениях, простановка размеров <p><i>Проекционные изображения на чертежах</i></p> <ul style="list-style-type: none"> - Виды, разрезы, сечения. Основные правила выполнения изображений. компоновка изображений. - Особенности нанесения размеров. - Стандартные виды аксонометрии. <p><i>Чертежи соединений деталей.</i></p> <ul style="list-style-type: none"> - Виды соединений: разъемные, неразъемные (общие сведения). - Резьбовые соединения. Основные параметры резьбы. - Изображение резьбовых соединений на чертежах (упрощенное, условное) на примере болтового соединения. <p><i>Архитектурно-строительные чертежи:</i></p> <ul style="list-style-type: none"> - Основные правила выполнения архитектурно-строительных чертежей. - Правила графического оформления чертежей планов. - Построение плана здания средствами САД как основы для информационной модели.

4.5 Групповые и индивидуальные консультации по курсовым работам (курсовым проектам)

Не предусмотрено учебным планом.

4.6 Самостоятельная работа обучающегося в период теоретического обучения

Самостоятельная работа обучающегося в период теоретического обучения включает в себя:

- самостоятельную подготовку к учебным занятиям, включая подготовку к аудиторным формам текущего контроля успеваемости;
- выполнение домашнего задания;
- самостоятельную подготовку к промежуточной аттестации.

В таблице указаны темы для самостоятельного изучения обучающимся:
Форма обучения – очная

№	Наименование раздела дисциплины	Темы для самостоятельного изучения
1	Теория построения проекционного чертежа	Взаимное пересечение поверхностей геометрических тел
2	Решение задач инженерной графики прикладным программным обеспечением	Графический редактор NanoCAD.
3	Основы разработки проектно-конструкторской документации средствами прикладного программного обеспечения	Правила графического оформления чертежей фасадов и разрезов зданий. Расчет лестницы

4.7 Самостоятельная работа обучающегося и контактная работа обучающегося с преподавателем в период промежуточной аттестации

Работа обучающегося в период промежуточной аттестации включает в себя подготовку к формам промежуточной аттестации (к экзамену), а также саму промежуточную аттестацию.

1. Оценочные материалы по дисциплине

Фонд оценочных средств по дисциплине приведён в Приложении 1 к рабочей программе дисциплины.

Оценочные средства для проведения промежуточной аттестации, а также текущего контроля по дисциплине хранятся на кафедре (структурном подразделении), ответственной за преподавание данной дисциплины.

2. Учебно-методическое и материально-техническое обеспечение дисциплины

Основные принципы осуществления учебной работы обучающихся изложены в локальных нормативных актах, определяющих порядок организации контактной работы и порядок самостоятельной работы обучающихся. Организация учебной работы обучающихся на аудиторных учебных занятиях осуществляется в соответствии с п. 3.

6.1 Перечень учебных изданий и учебно-методических материалов для освоения дисциплины

Для освоения дисциплины обучающийся может использовать учебные издания и учебно-методические материалы, имеющиеся в научно-технической библиотеке НИУ МГСУ и/или размещённые в Электронных библиотечных системах.

Актуальный перечень учебных изданий и учебно-методических материалов представлен в Приложении 2 к рабочей программе дисциплины.

6.2 Перечень профессиональных баз данных и информационных справочных систем

При осуществлении образовательного процесса по дисциплине используются профессиональные базы данных и информационных справочных систем, перечень которых указан в Приложении 3 к рабочей программе дисциплины.

6.3 Перечень материально-технического, программного обеспечения освоения дисциплины

Учебные занятия по дисциплине проводятся в помещениях, оснащенных соответствующим оборудованием и программным обеспечением.

Перечень материально-технического и программного обеспечения дисциплины приведен в Приложении 4 к рабочей программе дисциплины.

Приложение 1 к рабочей программе

Шифр	Наименование дисциплины
Б1.О.12.01	Инженерная и компьютерная графика

Код направления подготовки / специальности	08.03.01
Направление подготовки / специальность	Строительство
Наименование ОПОП (направленность / профиль)	Геотехническое и подземное строительство
Год начала реализации ОПОП	2022
Уровень образования	Бакалавриат
Форма обучения	Очная
Год разработки/обновления	2022

ФОНД ОЦЕНОЧНЫХ СРЕДСТВ

1. Описание показателей и критериев оценивания компетенций, описание шкал оценивания

Оценивание формирования компетенций производится на основе показателей оценивания, указанных в п.2. рабочей программы и в п.1.1 ФОС.

Связь компетенций, индикаторов достижения компетенций и показателей оценивания приведена в п.2 рабочей программы.

1.1. Описание формирования и контроля показателей оценивания

Оценивание уровня освоения обучающимся компетенций осуществляется с помощью форм промежуточной аттестации и текущего контроля. Формы промежуточной аттестации и текущего контроля успеваемости по дисциплине, с помощью которых производится оценивание, указаны в учебном плане и в п.3 рабочей программы.

В таблице приведена информация о формировании результатов обучения по дисциплине разделами дисциплины, а также о контроле показателей оценивания компетенций формами оценивания.

Наименование показателя оценивания (результата обучения по дисциплине)	Номера разделов дисциплины	Формы оценивания (формы промежуточной аттестации, текущего контроля успеваемости)
Знает методы ортогональных проекций, графические методы решения позиционных и метрических задач различных геометрических форм.	1	Контрольная работа р.1, Домашнее задание РГР1 р.1, Домашнее задание РГР2 р. 3, Экзамен
Имеет навыки (начального уровня) отображения пространственных геометрических объектов на проекционную плоскость и для решения позиционных и метрических задач при определении видимости и натуральных величин, определении точек и линий пересечения,	1	Контрольная работа р.1, Домашнее задание РГР1 р.1, Домашнее задание РГР2 р. 3, Экзамен

построении наглядных изображений геометрических объектов.		
Имеет навыки (начального уровня) выбора оптимальных способов решения метрических и позиционных задач в ортогональных проекциях.	1	Контрольная работа р.1, Домашнее задание РГР1 р.1, Домашнее задание РГР2 р. 3, Экзамен
Имеет навыки (основного уровня) построения проекционных чертежей методом ортогонального проецирования и наглядных изображений (аксонометрии), применения графических способов решения задач геометрических форм.	1,3	Контрольная работа р.1, Домашнее задание РГР1 р.1, Домашнее задание РГР2 р. 3
Знает способы формирования двухмерных геометрических моделей с помощью прикладного программного обеспечения	2,3	Домашнее задание РГР2 р. 3, Контрольное задание по КоП, Экзамен
Имеет навыки (начального уровня) применения прикладного программного обеспечения для разработки машиностроительных и архитектурно - строительных чертежей	2,3	Домашнее задание РГР2 р. 3, Контрольное задание по КоП
Знает основные правила выполнения машиностроительных и архитектурно - строительных чертежей в соответствии с требованиями государственных стандартов ЕСКД и СПДС на основе цифровой модели объекта	2,3	Домашнее задание РГР2 р. 3, Контрольное задание по КоП, Экзамен
Имеет навыки (начального уровня) владения компьютерными методами и средствами разработки и оформления технической документации на основе цифровой модели объекта	2,3	Домашнее задание РГР2 р. 3, Контрольное задание по КоП

1.2. Описание критериев оценивания компетенций и шкалы оценивания

При проведении промежуточной аттестации в форме экзамена/ дифференцированного зачёта (зачета с оценкой)/защиты курсовых работ/курсовых проектов используется шкала оценивания: «2» (неудовлетворительно), «3» (удовлетворительно), «4» (хорошо), «5» (отлично).

Показателями оценивания являются знания и навыки обучающегося, полученные при изучении дисциплины.

Критериями оценивания достижения показателей являются:

Показатель оценивания	Критерий оценивания
Знания	Знание терминов и определений, понятий
	Знание основных закономерностей и соотношений, принципов
	Объём освоенного материала, усвоение всех дидактических единиц (разделов)
	Полнота ответов на проверочные вопросы
	Правильность ответов на вопросы
Навыки начального уровня	Чёткость изложения и интерпретации знаний
	Навыки выбора методик выполнения заданий
	Навыки выполнения заданий различной сложности
	Навыки самопроверки. Качество сформированных навыков
	Навыки анализа результатов выполнения заданий, решения задач

	Навыки представления результатов решения задач
Навыки основного уровня	Навыки выбора методик выполнения заданий
	Навыки выполнения заданий различной сложности
	Навыки самопроверки. Качество сформированных навыков
	Навыки анализа результатов выполнения заданий, решения задач
	Навыки представления результатов решения задач
	Навыки обоснования выполнения заданий
	Быстрота выполнения заданий
	Самостоятельность в выполнении заданий
	Результативность (качество) выполнения заданий

2. Типовые контрольные задания для оценивания формирования компетенций

2.1. Промежуточная аттестация

2.1.1. Промежуточная аттестация в форме экзамена, дифференцированного зачета (зачета с оценкой), зачета

Формы промежуточной аттестации: экзамен в 1-ом семестре.

Перечень типовых вопросов (заданий) для проведения экзамена в 1-ом семестре (очная и заочная форма обучения):

1. Ответить на теоретические вопросы (разделы 1,3)
2. Выполнить практическую задачу по разделу 1,3

Теоретические вопросы экзамена:

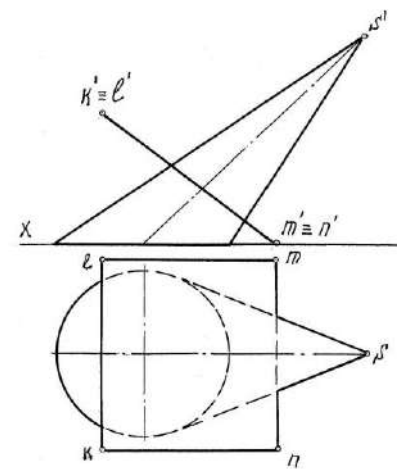
№	Наименование раздела дисциплины	Типовые вопросы/задания
1	Теория построения проекционного чертежа	<ol style="list-style-type: none"> 1. Сущность метода ортогональных проекций. 2. Основные свойства параллельного проецирования. 3. Комплексный чертеж точки (Пример построения эпюра точки по заданным координатам). 4. Положения прямой линии относительно плоскостей проекций. 5. Частные положения прямой линии. Свойства этих линий. 6. Построение следов прямой линии. 7. Определение натуральной величины отрезка прямой общего положения и угла наклона прямой, например, к горизонтальной плоскости проекций. 8. Взаимное положение в пространстве двух прямых. 9. Сущность метода конкурирующих точек. 10. Способы задания плоскости. 11. Положения плоскости по отношению к плоскостям проекций. 12. Плоскости уровня. Их основные свойства. 13. Проецирующие плоскости. Их основные свойства. 14. Когда прямая принадлежит плоскости. 15. Когда точка принадлежит плоскости. 16. Главные линии плоскости. 17. Построение следов плоскости. 18. Определение угла наклона плоскости, например, к горизонтальной плоскости проекций. 19. Взаимное положение двух плоскостей. (Пример, две плоскости параллельны).

		<p>20. Взаимное положение двух плоскостей. (Пример, общий случай построения линии пересечения двух плоскостей).</p> <p>21. Взаимное положение двух плоскостей. (Пример, частные случаи построения линии пересечения двух плоскостей).</p> <p>22. Построение плоскости через точку параллельно заданной.</p> <p>23. Взаимное положение прямой и плоскости. (Пример прямая параллельна плоскости).</p> <p>24. Взаимное положение прямой и плоскости. (Пример нахождения точки пересечения прямой с плоскостью).</p> <p>25. Взаимное положение прямой и плоскости. (Пример построение перпендикуляра к плоскости).</p> <p>26. Взаимное положение прямой и плоскости. (Пример нахождения точки пересечения прямой с плоскостью).</p> <p>27. Чем задается поверхность многогранника.</p> <p>28. Какие многогранники называются правильными.</p> <p>29. Определение проекций точек, лежащих на поверхности пирамиды.</p> <p>30. Определение проекций точек, лежащих на поверхности призмы.</p> <p>31. Построение линии пересечения многогранника плоскостью. Что представляет собой сечение многогранника. Привести пример.</p> <p>32. Сущность кинематического способа образования поверхностей.</p> <p>33. Различие между линейчатой и нелинейчатой поверхностями.</p> <p>34. Поверхности вращения. Их образование и свойства.</p> <p>35. Определение проекций точек, лежащих на поверхности цилиндра: прямого и наклонного.</p> <p>36. Определение проекций точек, лежащих на поверхности конуса: прямого и наклонного.</p> <p>37. Определение проекций точек, лежащих на поверхности сферы.</p> <p>38. Сечения конуса.</p> <p>39. Сечения цилиндра.</p> <p>40. Перечислите способы построения линии пересечения двух поверхностей.</p> <p>41. Чем следует руководствоваться при выборе вспомогательных плоскостей (посредников) для построения линии пересечения поверхностей.</p> <p>42. Сущность способа вспомогательных секущих плоскостей для построения линии пересечения двух поверхностей.</p> <p>43. Сущность способа проецирующего положения одной из поверхностей при построении линии пересечения двух поверхностей.</p> <p>44. По каким линиям пересекаются соосные поверхности вращения.</p> <p>45. Когда можно использовать вспомогательные концентрические сферы при построении линии пересечения двух поверхностей.</p> <p>46. По каким линиям пересекаются два прямых круговых цилиндра одного диаметра, если их оси пересекаются.</p> <p>47. Сущность теоремы Монжа.</p>
--	--	--

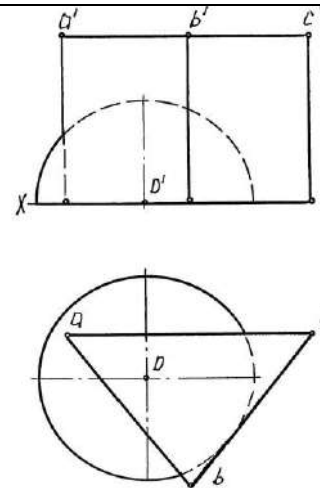
		<p>48. Как определяется видимость при построении линии пересечения двух поверхностей.</p> <p>49. Преимущество способа вспомогательных концентрических сфер для построения линии пересечения двух поверхностей.</p> <p>50. При каких условиях получается две линии пересечения двух поверхностей.</p> <p><i>Примечание: Ответы на вопросы сопровождаются рисунками.</i></p>
3	<p>Основы разработки проектно-конструкторской документации средствами прикладного программного обеспечения</p>	<ol style="list-style-type: none"> 1. Общие требования к оформлению чертежей согласно ГОСТам ЕСКД. 2. Масштабы чертежа. 3. Линии чертежа: их назначения, начертания и толщина на чертеже. Как в системе CAD настраиваются линии чертежа. 4. Чертежные шрифты. Команды настройки и написания текста в системе CAD. 5. Обозначение материалов и правила их нанесения на чертежах. 6. Основные требования к нанесению размеров. Команды настройки и нанесения размеров в системе CAD. 7. Наименование и расположение видов, установленные ГОСТом ЕСКД. 8. Разрез. Основные типы разрезов. 9. Условности, допускаемые при выполнении разреза. 10. В каких случаях, при каких условиях и для каких разрезов положение секущей плоскости на чертежах не отмечают и разрез надписью не сопровождают. 11. В каких случаях совмещенный вид и разрез. 12. Сечение. Отличие разреза от сечения. 13. Разновидности сечений, их оформление на чертеже. 14. Условности при построении сечения. Сечение по принципу разреза. 15. Стандартные виды аксонометрических проекций. 16. Прямоугольная изометрия: определение, расположение осей, коэффициент искажения, нанесение штриховки. 17. Построения окружности в прямоугольной изометрии. 18. Что такое резьба. 19. Какие бывают резьбы: по назначению, по профилю зуба, по направлению. Их применения. 20. Изображение и обозначение метрической резьбы на стержне и в отверстии. 21. Болтовой комплект. Упрощенное, условное изображение болтового соединения. 22. Наименования и обозначения основных изображений на архитектурно-строительных чертежах. 23. Координационные оси. Маркировка осей. 24. Как называют расстояние между координационными осями в плане здания? 25. Условные графические изображения элементов зданий. 26. Что называется планом здания?

		<p>27. Последовательность вычерчивания планов зданий. Команды настройки и создание стен при построении плана здания в системе CAD.</p> <p>28. Изображение на плане и в разрезе оконных и дверных проемов.</p> <p>29. Каким образом изображают открытие дверных полотен на плане?</p> <p>30. Площадь помещения: как замеряется, обозначение на чертеже, единицы измерения.</p> <p>31. По каким частям здания следует проводить секущую плоскость при выполнении разрезов. Как при этом обозначают линию сечения по плану здания.</p> <p>32. Последовательность вычерчивания разрезов зданий.</p> <p>33. Расчет лестничного марша при построении разреза здания по лестнице</p> <p>34. Последовательность вычерчивания фасадов зданий.</p> <p>35. Особенности нанесения размеров на чертежах планов, разрезов, фасадов.</p> <p>36. Чему равен размер засечки? Какой толщины она изображается? Какой угол наклона к размерной линии?</p> <p>37. Насколько размерная линия должна выступать за крайние выносные линии.</p> <p>38. Какие размеры проставляют на планах на первой внешней размерной линии, на второй и на третьей.</p> <p>39. Правила обводки чертежа при выполнении планов и разрезов.</p> <p>40. Что принимаю за высоту этажа (Нэт) в жилых зданиях.</p> <p>41. Каким образом обозначают отметки высоты на планах.</p> <p>42. В каких единицах указывают отметки высоты.</p> <p>43. Что чаще всего принимают в качестве нулевой отметки? Какие поясняющие надписи сопровождают обозначение нулевой отметки.</p> <p>44. Укажите размер стандартного строительного кирпича.</p> <p>45. Что такое четверть в кирпичной кладке? Укажите размеры четверти.</p>
--	--	---

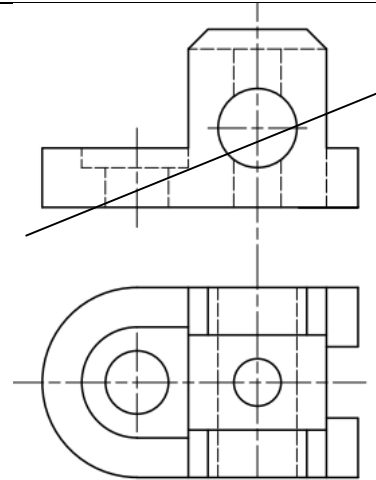
Примеры задач для экзамена:

Условие задачи	Задача
<p>Построить сечение заданной поверхности и определить НВ сечения.</p>	

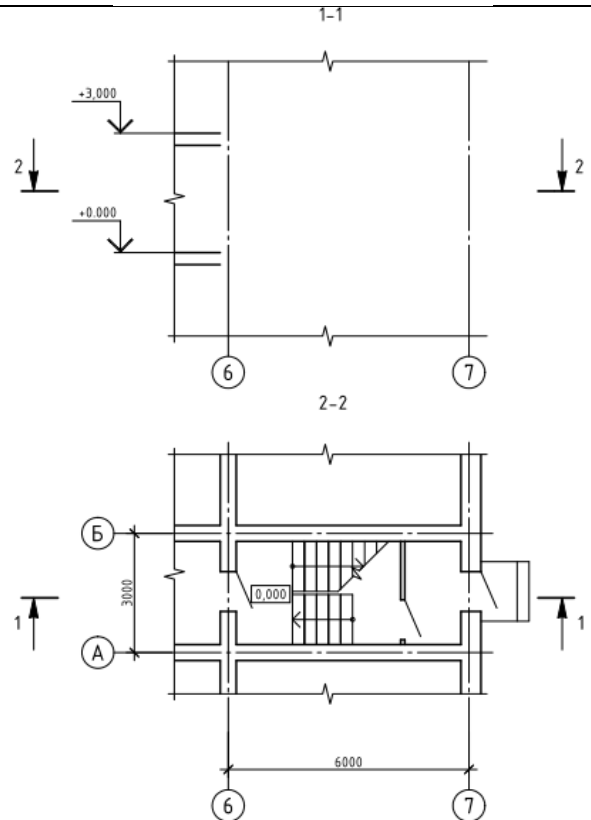
Построить линию пересечения двух поверхностей.



Построить третий вид детали. Выполнить необходимые разрезы, Построить сечение. Проставить размеры.



По фрагменту плана здания построить разрез 1-1 двухэтажного здания. Высота входной двери составляет 2.2 м, размеры ступеней принять 150x300 мм.



2.1.2. Промежуточная аттестация в форме защиты курсовой работы (курсового проекта)

Промежуточная аттестация в форме защиты курсовой работы/курсового проекта не проводится.

2.2. Текущий контроль

2.2.1. Перечень форм текущего контроля:

- контрольная работа;
- домашнее задание (РГР1, РГР2);
- контрольное задание по КоП.

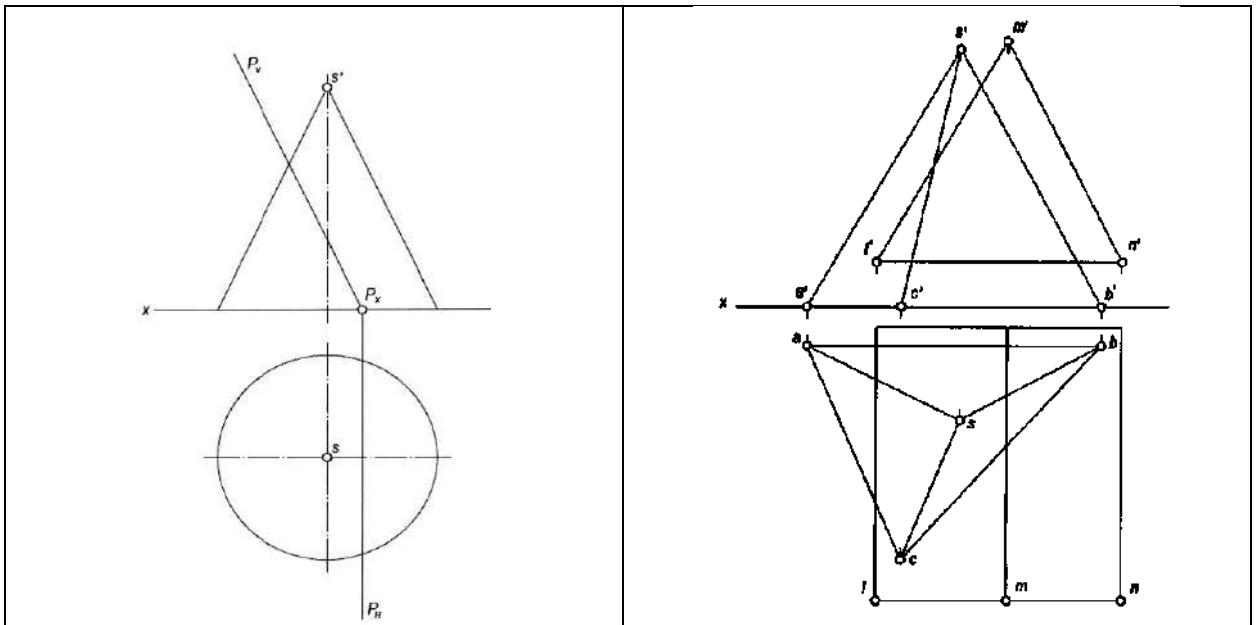
2.2.2. Типовые контрольные задания форм текущего контроля

*Контрольная работа.
по теме «Поверхности»*

Перечень типовых контрольных вопросов

- Способы построения сечения многогранника плоскостью.
- Порядок построения линии пересечения многогранников.
- Образование и задание поверхностей на чертеже (линейчатых, вращения).
- Построение линий и точек, принадлежащих поверхности.
- Поверхности, занимающие проецирующее положение, их основная особенность на чертеже.
- Конические сечения.
- Сечения сферы и цилиндра.
- Принцип построения линии пересечения проецирующей и непроекцирующей поверхностей.
- Характерные точки линии пересечения поверхностей.
- Способ вспомогательных секущих плоскостей уровня.
- Способ вспомогательных секущих сфер.
- Теорема Монжа.

Пример и состав типового задания



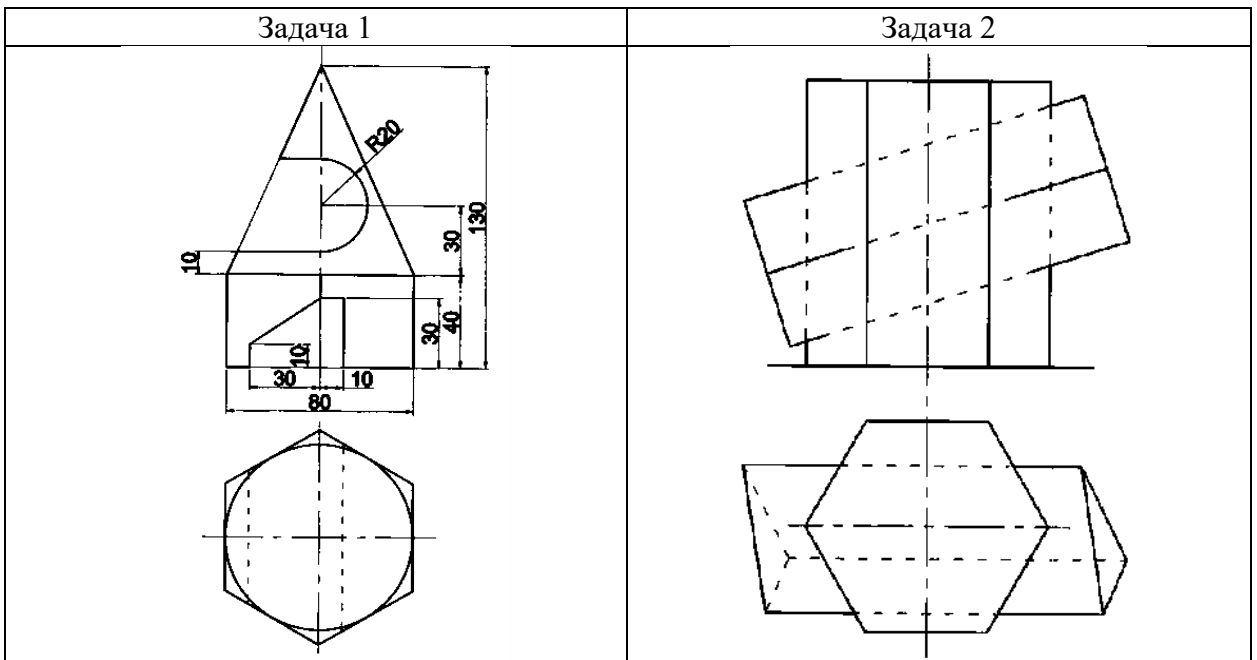
1. Построить сечение поверхности	2. Построить линию пересечения поверхностей
----------------------------------	---

Домашнее задание (РГР).
Часть 1 по теме «Поверхности» (РГР1)

Пример и состав типового задания

Задача 1. Построить три проекции заданных геометрических поверхностей с вырезами.

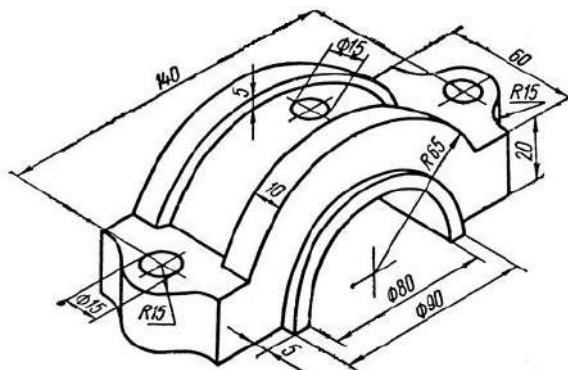
Задача 2. Построить линию пересечения двух заданных поверхностей.



Часть 2 по теме «Проекционные изображения на чертежах» (РГР2)

Пример и состав типового задания

Построить три вида детали с полезными разрезами средствами САД, по заданному аксонометрическому виду



Контрольное задание по КоП.
Тема «Получение конструкторской документации на основании двухмерной модели (план здания)»

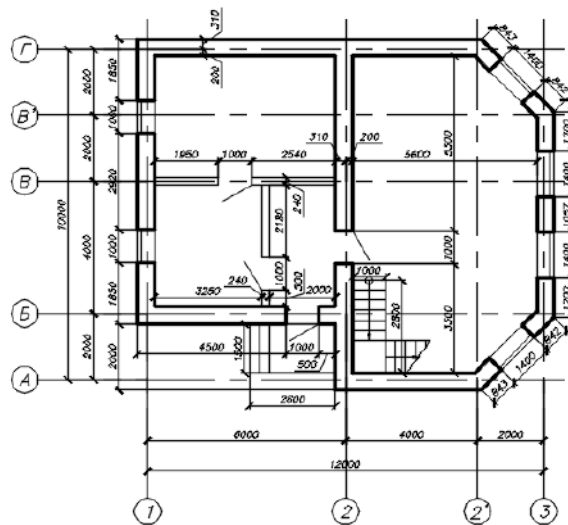
Перечень типовых контрольных вопросов

- Как называются оси, определяющие расположение основных несущих конструкций (стен и колонн)?
- Как называют расстояние между координационными осями в плане здания?
- Что принимаю за высоту этажа ($H_{эт}$) в жилых зданиях?
- Чему равен размер засечки? Какой толщины она изображается? Какой угол наклона к размерной линии?
- Насколько размерная линия должна выступать за крайние выносные линии?
- Каким образом обозначают отметки высоты на планах?
- В каких единицах указывают отметки высоты?
- Что чаще всего принимают в качестве нулевой отметки? Какие поясняющие надписи сопровождают обозначение нулевой отметки?
- Что называется планом здания?
- Каким образом изображают открытие дверных полотен на плане?
- Какие размеры проставляют на планах на первой внешней размерной линии, на второй и на третьей?
- Укажите размер стандартного строительного кирпича?
- Что такое четверть в кирпичной кладке? Укажите размеры четверти
- Расчет лестничного марша при построении разреза здания по лестнице

Пример и состав типового задания

Построить план здания средствами CAD, по заданному чертежу

План первого этажа



3. Методические материалы, определяющие процедуры оценивания

Процедура проведения промежуточной аттестации и текущего контроля успеваемости регламентируется локальным нормативным актом, определяющим порядок осуществления текущего контроля успеваемости и промежуточной аттестации обучающихся.

3.1. Процедура оценивания при проведении промежуточной аттестации обучающихся по дисциплине в форме экзамена и/или дифференцированного зачета (зачета с оценкой)

Промежуточная аттестация по дисциплине в форме экзамена/дифференцированного зачёта (зачета с оценкой) проводится в 1 семестре.

Используются критерии и шкала оценивания, указанные в п.1.2. Оценка выставляется преподавателем интегрально по всем показателям и критериям оценивания.

Ниже приведены правила оценивания формирования компетенций по показателю оценивания «Знания».

Критерий оценивания	Уровень освоения и оценка			
	«2» (неудовлетв.)	«3» (удовлетвор.)	«4» (хорошо)	«5» (отлично)
Знание терминов и определений, понятий	Не знает терминов и определений	Знает термины и определения, но допускает неточности формулировок	Знает термины и определения	Знает термины и определения, может корректно сформулировать их самостоятельно
Знание основных закономерностей и соотношений, принципов	Не знает основные закономерности и соотношения, принципы построения знаний	Знает основные закономерности, соотношения, принципы построения знаний	Знает основные закономерности, соотношения, принципы построения знаний, их интерпретирует и использует	Знает основные закономерности, соотношения, принципы построения знаний, может самостоятельно их получить и использовать
Объём освоенного материала, усвоение всех дидактических единиц (разделов)	Не знает значительной части материала дисциплины	Знает только основной материал дисциплины, не усвоил его детали	Знает материал дисциплины в объёме	Обладает твёрдым и полным знанием материала дисциплины, владеет дополнительными знаниями
Полнота ответов на проверочные вопросы	Не даёт ответы на большинство вопросов	Даёт неполные ответы на все вопросы	Даёт ответы на вопросы, но не все - полные	Даёт полные, развёрнутые ответы на поставленные вопросы
Правильность ответов на вопросы	Допускает грубые ошибки при изложении ответа на вопрос	В ответе имеются существенные ошибки	В ответе имеются несущественные неточности	Ответ верен
Чёткость изложения и интерпретации знаний	Излагает знания без логической последовательности	Излагает знания с нарушениями в логической последовательности	Излагает знания без нарушений в логической последовательности	Излагает знания в логической последовательности, самостоятельно их интерпретируя и анализируя
	Не иллюстрирует изложение поясняющими схемами, рисунками и примерами	Выполняет поясняющие схемы и рисунки небрежно и с ошибками	Выполняет поясняющие рисунки и схемы корректно и понятно	Выполняет поясняющие рисунки и схемы точно и аккуратно, раскрывая полноту усвоенных знаний

	Неверно излагает и интерпретирует знания	Допускает неточности в изложении и интерпретации знаний	Грамотно и по существу излагает знания	Грамотно и точно излагает знания, делает самостоятельные выводы
--	--	---	--	---

Ниже приведены правила оценивания формирования компетенций по показателю оценивания «Навыки начального уровня».

Критерий оценивания	Уровень освоения и оценка			
	«2» (неудовлетв.)	«3» (удовлетвор.)	«4» (хорошо)	«5» (отлично)
Навыки выбора методик выполнения заданий	Не может выбрать методику выполнения заданий	Испытывает затруднения по выбору методики выполнения заданий	Без затруднений выбирает стандартную методику выполнения заданий	Применяет теоретические знания для выбора методики выполнения заданий
Навыки выполнения заданий различной сложности	Не имеет навыков выполнения учебных заданий	Имеет навыки выполнения только простых типовых учебных заданий	Имеет навыки выполнения только стандартных учебных заданий	Имеет навыки выполнения как стандартных, так и нестандартных учебных заданий
Навыки самопроверки. Качество сформированных навыков	Допускает грубые ошибки при выполнении заданий, нарушающие логику решения задач	Допускает ошибки при выполнении заданий, нарушения логики решения	Допускает ошибки при выполнении заданий, не нарушающие логику решения	Не допускает ошибок при выполнении заданий
Навыки анализа результатов выполнения заданий, решения задач	Делает некорректные выводы	Испытывает затруднения с формулированием корректных выводов	Делает корректные выводы по результатам решения задачи	Самостоятельно анализирует результаты выполнения заданий
Навыки представления результатов решения задач	Не может проиллюстрировать решение задачи поясняющими схемами, рисунками	Выполняет поясняющие схемы и рисунки небрежно и с ошибками	Выполняет поясняющие рисунки и схемы корректно и понятно	Выполняет поясняющие рисунки и схемы верно и аккуратно

Ниже приведены правила оценивания формирования компетенций по показателю оценивания «Навыки основного уровня».

Критерий оценивания	Уровень освоения и оценка			
	«2» (неудовлетв.)	«3» (удовлетвор.)	«4» (хорошо)	«5» (отлично)

Навыки выбора методик выполнения заданий	Не может выбрать методику выполнения заданий	Испытывает затруднения по выбору методики выполнения заданий	Без затруднений выбирает стандартную методику выполнения заданий	Применяет теоретические знания для выбора методики выполнения заданий
Навыки выполнения заданий различной сложности	Не имеет навыков выполнения учебных заданий	Имеет навыки выполнения только простых типовых учебных заданий	Имеет навыки выполнения только стандартных учебных заданий	Имеет навыки выполнения как стандартных, так и нестандартных учебных заданий
Навыки самопроверки. Качество сформированных навыков	Допускает грубые ошибки при выполнении заданий, нарушающие логику решения задач	Допускает ошибки при выполнении заданий, нарушения логики решения	Допускает ошибки при выполнении заданий, не нарушающие логику решения	Не допускает ошибок при выполнении заданий
Навыки анализа результатов выполнения заданий, решения задач	Делает некорректные выводы	Испытывает затруднения с формулированием корректных выводов	Делает корректные выводы по результатам решения задачи	Самостоятельно анализирует результаты выполнения заданий
Навыки представления результатов решения задач	Не может проиллюстрировать решение задачи поясняющими схемами, рисунками	Выполняет поясняющие схемы и рисунки небрежно и с ошибками	Выполняет поясняющие рисунки и схемы корректно и понятно	Выполняет поясняющие рисунки и схемы верно и аккуратно
Навыки обоснования выполнения заданий	Не может обосновать алгоритм выполнения заданий	Испытывает затруднения при обосновании алгоритма выполнения заданий	Обосновывает ход решения задач без затруднений	Грамотно обосновывает ход решения задач
Быстрота выполнения заданий	Не выполняет задания или выполняет их очень медленно, не достигая поставленных задач	Выполняет задания медленно, с отставанием от установленного графика.	Выполняет все поставленные задания в срок	Выполняет все поставленные задания с опережением графика
Самостоятельность в выполнении заданий	Не может самостоятельно планировать и выполнять задания	Выполняет задания только с помощью наставника	Самостоятельно выполняет задания с консультацией у наставника	Выполняет задания самостоятельно, без посторонней помощи
Результативность (качество) выполнения заданий	Выполняет задания некачественно	Выполняет задания с недостаточным качеством	Выполняет задания качественно	Выполняет качественно даже сложные задания

3.2. Процедура оценивания при проведении промежуточной аттестации обучающихся по дисциплине в форме зачета

Промежуточная аттестация по дисциплине в форме зачёта не проводится.

3.3. Процедура оценивания при проведении промежуточной аттестации обучающихся по дисциплине в форме защиты курсовой работы (курсового проекта)

Промежуточная аттестация по дисциплине в форме защиты курсовой работы/курсового проекта не проводится.

Приложение 2 к рабочей программе

Шифр	Наименование дисциплины
Б1.О.12.01	Инженерная и компьютерная графика

Код направления подготовки / специальности	08.03.01
Направление подготовки / специальность	Строительство
Наименование ОПОП (направленность / профиль)	Геотехническое и подземное строительство
Год начала реализации ОПОП	2022
Уровень образования	Бакалавриат
Форма обучения	Очная
Год разработки/обновления	2022

Перечень учебных изданий и учебно-методических материалов

Электронные учебные издания в электронно-библиотечных системах (ЭБС):

№ п/п	Автор, название, место издания, год издания, количество страниц	Ссылка на учебное издание в ЭБС
1	Инженерная графика: учебно-методическое пособие к практическим занятиям и самостоятельной работе для обучающихся бакалавриата по всем техн./матем. УГСН, УГСН 07.00.00, УГСН 20.00.00, УГСН 23.00.00, УГСН 09.00.00 / А. Ю. Борисова, И. М. Гусакова, Т. А. Жилкина, Е. А. Степура. — Москва: МИСИ-МГСУ, Ай Пи Эр Медиа, ЭБС АСВ, 2018. — 103 с. — ISBN 978-5-7264-1881-0.	https://www.iprbookshop.ru/79884.html
2	Кондратьева, Т. М. Инженерная и компьютерная графика. Часть 1. Сборник типовых задач с решениями: задачник в слайдах для обучающихся по направлению подготовки 08.03.01 Строительство / Т. М. Кондратьева, М. В. Царева. — Москва : Московский государственный строительный университет, Ай Пи Эр Медиа, ЭБС АСВ, 2017. — 270 с. — ISBN 978-5-7264-1518-5.	https://www.iprbookshop.ru/64534.html
3	Кондратьева, Т. М. Начертательная геометрия (Теория построения проекционного чертежа) [Электронный ресурс] : учебно-методическое пособие / Т. М. Кондратьева, Т. В. Митина., Е. А. Гусарова ; Нац. исследоват. Моск. гос. строит. ун-т. - Электрон. текстовые дан. (6,5Мб). - Москва : МИСИ-МГСУ, 2020. - 1 эл. опт. диск. - (Начертательная геометрия). - Загл. с титул. экрана. - ISBN 978-5-7264-2132-2 (сетевой). - ISBN 978-5-7264-2287-9	http://lib-04.gic.mgsu.ru/lib/2020/45.pdf
4	Инженерная и компьютерная графика. Часть 2. Методы изображения в архитектурно-строительных и строительных чертежах: учебное пособие/ Т.М. Кондратьева [и др.].— Москва: МИСИ-МГСУ, Ай Пи Эр Медиа, ЭБС АСВ, 2018.— 123 с. — ISBN 978-5-7264-1846-9	http://www.iprbookshop.ru/76900.html

5	Компьютерная графика [Электронный ресурс] : учебно-методическое пособие / [А. Ю. Борисова [и др.] ; Нац. исследоват. Моск. гос. строит. ун-т. - Электрон. текстовые дан. (5,5Мб). - Москва: МИСИ-МГСУ, 2020. - 1 эл. опт. диск. - (Строительство). - Загл. с титул. экрана. - ISBN 978-5-7264-2347-0 (сетевое). - ISBN 978-5-7264-2348-7	http://lib-04.gic.mgsu.ru/lib/2020/144.pdf
6	Теория построения проекционного чертежа [Электронный ресурс]: сборник задач для обучающихся 1-го курса всех направлений подготовки / [Т. М. Кондратьева и др.] ; Нац. исследоват. моск. гос. строит. ун-т., Кафедра начертательной геометрии и графики. - 2-е изд. (эл.). - Электрон. текстовые дан. (1 файл pdf : 47 с.). - Москва : Изд-во МИСИ-МГСУ, 2017. - (Инженерная графика). - ISBN 978-5-7264-1757-8	http://lib-04.gic.mgsu.ru/lib/2019/127.pdf
7	Компьютерная графика (2D-моделирование) [Электронный ресурс]: учебно-методическое пособие / [Т.А. Жилкина и др.]; Министерство науки и высшего образования Российской Федерации, Национальный исследовательский Московский государственный строительный университет, кафедра начертательной геометрии и графики. — Электрон. дан. и прогр. (12,2 Мб). — Москва: Издательство МИСИ – МГСУ, 2020. - ISBN 978-5-7264-2357-9 (сетевое) ISBN 978-5-7264-2358-6 (локальное)	http://lib-04.gic.mgsu.ru/lib/2020/142.pdf
9	Начертательная геометрия и инженерная графика [Электронный ресурс]: учебное наглядное пособие по всем технико-математическим УГСН бакалавриата, по направлениям подготовки 09.03.01 Информатика и вычислительная техника, 09.03.02 Информационные системы и технологии, 20.03.01 Техносферная безопасность, 23.05.01 Наземные транспортно-технологические средства / Нац. исслед. Моск. гос. строит. ун-т, каф. начертательной геометрии и графики ; сост.: А. Ю. Борисова, Т. М. Кондратьева. - Электрон. текстовые дан. (11,8 Мб). - Москва: Изд-во МИСИ-МГСУ, 2020 - ISBN 978-5-7264-2528-3 (сетевое) ISBN 978-5-7264-2529-0 (локальное)	http://lib-04.gic.mgsu.ru/lib/UNP2020/75.pdf

Перечень учебно-методических материалов в НТБ НИУ МГСУ

№ п/п	Автор, название, место издания, издательство, год издания, количество страниц
1	Основы компьютерной графики: методические указания к выполнению компьютерного практикума для обучающихся бакалавриата всех технических / математических УГСН, реализуемых НИУ МГСУ / сост.: Т. А. Жилкина, Е. П. Знаменская, Е. Л. Спирина. - Москва: МИСИ-МГСУ, 2020. http://lib-04.gic.mgsu.ru/lib/metod2020/95.pdf
2	"Применение способов преобразования проекций в решении задач" по дисциплинам: Инженерная и компьютерная графика [Методические указания к практическим занятиям и самостоятельной работе (Бак. Все техн./матем. УГСН); Начертательная геометрия. Инженерная графика (Бак. УГСН 20.00.00); Начертательная геометрия и инженерная графика (Бак. УГСН 23.00.00); Начертательная геометрия и инженерная графика (Бак. УГСН 09.00.00)] http://lib-04.gic.mgsu.ru/lib/metod2021/157.pdf

3	Общие правила оформления строительных чертежей: методические указания к практическим занятиям и самостоятельной работе для обучающихся бакалавриата по всем техн. / матем. УГСН, по УГСН 07.00.00, по УГСН 20.00.00, реализуемым НИУ МГСУ / сост. : Т. М. Кондратьева, Т. В. Митина, Е. А. Гусарова . - Москва : МИСИ-МГСУ, 2020. http://lib-04.gic.mgsu.ru/lib/metod2020/147.pdf
---	---

Приложение 3 к рабочей программе

Шифр	Наименование дисциплины
Б1.О.12.01	Инженерная и компьютерная графика

Код направления подготовки / специальности	08.03.01
Направление подготовки / специальность	Строительство
Наименование ОПОП (направленность / профиль)	Геотехническое и подземное строительство
Год начала реализации ОПОП	2022
Уровень образования	Бакалавриат
Форма обучения	Очная
Год разработки/обновления	2022

Перечень профессиональных баз данных и информационных справочных систем

Наименование	Электронный адрес ресурса
«Российское образование» - федеральный портал	http://www.edu.ru/index.php
Научная электронная библиотека	http://elibrary.ru/defaultx.asp?
Электронная библиотечная система IPRbooks	http://www.iprbookshop.ru/
Федеральная университетская компьютерная сеть России	http://www.runnet.ru/
Информационная система "Единое окно доступа к образовательным ресурсам"	http://window.edu.ru/
Научно-технический журнал по строительству и архитектуре «Вестник МГСУ»	http://www.vestnikmgsu.ru/
Научно-техническая библиотека НИУ МГСУ	http://www.mgsu.ru/resources/Biblioteka/

Приложение 4 к рабочей программе

Шифр	Наименование дисциплины
Б1.О.12.01	Инженерная и компьютерная графика

Код направления подготовки / специальности	08.03.01
Направление подготовки / специальность	Строительство
Наименование ОПОП (направленность / профиль)	Геотехническое и подземное строительство
Год начала реализации ОПОП	2022
Уровень образования	Бакалавриат
Форма обучения	Очная
Год разработки/обновления	2022

Материально-техническое и программное обеспечение дисциплины

Наименование специальных помещений и помещений для самостоятельной работы	Оснащенность специальных помещений и помещений для самостоятельной работы	Перечень лицензионного программного обеспечения. Реквизиты подтверждающего документа
Компьютерный класс компьютерной графики Ауд.533 КМК	Основное оборудование: Монитор Samsung 24" TFT (16 шт.) Ноутбук Notebook / HP Проектор / InFocus IN116a потолочный Системный блок Kraftway Credo KC41 (16 шт.) Стенд 4200X100 м Экран проекционный с комплектом крепежа	Программное обеспечение: AutoCAD [2020] (Б\Д; Веб-кабинет или подписка; OpenLicense) Autodesk Revit [2020] (Б\Д; Веб-кабинет или подписка; OpenLicense) Google Chrome (ПО предоставляется бесплатно на условиях OpLic) WinPro 7 [ADT] (OpenLicense; Подписка Azure Dev Tools; Б\Д; Веб-кабинет)
Компьютерный класс компьютерной графики Ауд.535 КМК	Основное оборудование: Компьютер Lenovo IdeaCentre B310 (57125107) моноблок, (16 шт.) Ноутбук - Notebook/HP 14"тип 4 Проектор / тип 1 InFocus IN3116 Экран переносной	Программное обеспечение: AutoCAD [2020] (Б\Д; Веб-кабинет или подписка; OpenLicense) Autodesk Revit [2020] (Б\Д; Веб-кабинет или подписка; OpenLicense) Google Chrome (ПО предоставляется бесплатно на условиях OpLic) WinPro 7 [ADT] (OpenLicense; Подписка Azure Dev Tools; Б\Д; Веб-кабинет)
Помещение для самостоятельной работы обучающихся Ауд. 41 НТБ на 80 посадочных мест (рабочее место библиотекаря, рабочие места обучающихся)	ИБП GE VH Series VH 700 Источник бесперебойного питания РИП-12 (2 шт.) Компьютер/ТИП №5 (2 шт.) Компьютер Тип № 1 (6 шт.) Контрольно-пусковой блок С2000-КПБ (26 шт.) Монитор / Samsung 21,5" S22C200B (80 шт.) Плоттер / HP DJ T770 Прибор приемно-контрольный С2000-АСПТ (2 шт.) Принтер / HP LaserJet P2015 DN Принтер /Тип № 4 н/т Принтер HP LJ Pro 400 M401dn	Adobe Acrobat Reader DC (ПО предоставляется бесплатно на условиях OpLic) Adobe Flash Player (ПО предоставляется бесплатно на условиях OpLic) APM Civil Engineering (Договор № 109/9.13_АО НИУ от 09.12.13 (НИУ-13)) ArcGIS Desktop (Договор передачи с ЕСПИ СНГ 31 лицензии от 27.01.2016) ArhciCAD [22] (Б\Д; Веб-кабинет или подписка; OpenLicense) AutoCAD [2018] (Б\Д; Веб-кабинет или подписка; OpenLicense) AutoCAD [2020] (Б\Д; Веб-кабинет или подписка; OpenLicense)

	<p>Системный блок / Kraftway Credo тип 4 (79 шт.) Электронное табло 2000*950</p>	<p>Autodesk Revit [2018] (БД; Веб-кабинет или подписка; OpenLicense) Autodesk Revit [2020] (БД; Веб-кабинет или подписка; OpenLicense) CorelDRAW [GSX5;55] (Договор № 292/10.11- АО НИУ от 28.11.2011 (НИУ-11)) eLearnBrowser [1.3] (Договор ГМЛ-Л-16/03-846 от 30.03.2016) Google Chrome (ПО предоставляется бесплатно на условиях OpLic) Lazarus (ПО предоставляется бесплатно на условиях OpLic) Mathcad [Edu.Prime;3;30] (Договор №109/9.13_АО НИУ от 09.12.13 (НИУ-13)) Mathworks Matlab [R2008a;100] (Договор 089/08-ОК(ИОП) от 24.10.2008) Mozilla Firefox (ПО предоставляется бесплатно на условиях OpLic) MS Access [2013;Im] (OpenLicense; Подписка Azure Dev Tools; БД; Веб-кабинет) MS ProjectPro [2013;ImX] (OpenLicense; Подписка Azure Dev Tools; БД; Веб-кабинет) MS VisioPro [2013;ADT] (OpenLicense; Подписка Azure Dev Tools; БД; Веб-кабинет) MS Visual FoxPro [ADT] (OpenLicense; Подписка Azure Dev Tools; БД; Веб-кабинет) папoCAD СПДС Стройплощадка (Договор бесплатной передачи / партнерство) PascalABC [3.2.0.1311] (ПО предоставляется бесплатно на условиях OpLic) Visual Studio Ent [2015;Imx] (OpenLicense; Подписка Azure Dev Tools; БД; Веб-кабинет) Visual Studio Expr [2008;ImX] (OpenLicense; Подписка Azure Dev Tools; БД; Веб-кабинет) WinPro 7 [ADT] (OpenLicense; Подписка Azure Dev Tools; БД; Веб-кабинет) Компас-3D V14 АЕС (Договор № 109/9.13_АО НИУ от 09.12.13 (НИУ-13)) ПК ЛИРА-САПР [2013] (Договор № 109/9.13_АО НИУ от 09.12.13 (НИУ-13))</p>
<p>Помещение для самостоятельной работы обучающихся</p> <p>Ауд. 59 НТБ на 5 посадочных мест, оборудованных компьютерами (рабочее место библиотекаря, рабочие места обучающихся,</p>	<p>Компьютер / ТИП №5 (4 шт.) Монитор Acer 17" AL1717 (4 шт.) Монитор Samsung 24" S24C450B Системный блок Kraftway Credo KC36 2007 (4 шт.) Системный блок Kraftway Credo KC43 с KSS тип3 Принтер/HP LaserJet P2015 DN Аудиторный стол для инвалидов-колясочников Видеоувеличитель /Optelec ClearNote Джойстик компьютерный беспроводной</p>	<p>Google Chrome (ПО предоставляется бесплатно на условиях OpLic (не требуется)) Adobe Acrobat Reader DC (ПО предоставляется бесплатно на условиях OpLic (не требуется)) eLearnBrowser [1.3] (Договор ГМЛ-Л-16/03-846 от 30.03.2016) Mozilla Firefox (ПО предоставляется бесплатно на условиях OpLic (лицензия не требуется))</p>

<p>рабочее место для лиц с ограниченными возможностями здоровья) Читальный зал на 52 посадочных места</p>	<p>Клавиатура CleVu с большими кнопками и накладкой (беспроводная) Кнопка компьютерная выносная малая Кнопка компьютерная выносная малая (2 шт.)</p>	<p>MS OfficeStd [2010; 300] (Договор № 162/10 - АО НИУ от 18.11.2010 (НИУ-10)) Adobe Acrobat Reader [11] (ПО предоставляется бесплатно на условиях OpLic (лицензия не требуется)) K-Lite Codec Pack (ПО предоставляется бесплатно на условиях OpLic (лицензия не требуется))</p>
<p>Помещение для самостоятельной работы обучающихся</p> <p>Ауд. 84 НТБ На 5 посадочных мест, оборудованных компьютерами (рабочее место библиотекаря, рабочие места обучающихся) Читальный зал на 52 посадочных места</p>	<p>Монитор Acer 17" AL1717 (5 шт.) Системный блок Kraftway KW17 2010 (5 шт.)</p>	<p>AutoCAD [2020] (БД; Веб-кабинет или подписка; OpenLicense) Eurosoft STARK [201W;20] (Договор № 089/08-ОК(ИОП) от 24.10.2008) MS OfficeStd [2010; 300] (Договор № 162/10 - АО НИУ от 18.11.2010 (НИУ-10)) nanoCAD СПДС Конструкции (Договор бесплатной передачи / партнерство) WinPro 7 [ADT] (OpenLicense; Подписка Azure Dev Tools; БД; Веб-кабинет) ПК ЛИРА-САПР [2013R5] (ПО предоставляется бесплатно на условиях OpLic (лицензия не требуется))</p>

Федеральное государственное бюджетное образовательное учреждение высшего образования
**«НАЦИОНАЛЬНЫЙ ИССЛЕДОВАТЕЛЬСКИЙ МОСКОВСКИЙ
ГОСУДАРСТВЕННЫЙ СТРОИТЕЛЬНЫЙ УНИВЕРСИТЕТ»**

РАБОЧАЯ ПРОГРАММА

Шифр	Наименование дисциплины
Б1.О.12.02	Основы технологий информационного моделирования

Код направления подготовки / специальности	08.03.01
Направление подготовки / специальность	Строительство
Наименование ОПОП (направленность / профиль)	Геотехническое и подземное строительство
Год начала реализации ОПОП	2022
Уровень образования	Бакалавриат
Форма обучения	Очная
Год разработки/обновления	2022

Разработчики:

должность	учёная степень, учёное звание	ФИО
И.о. зав.каф.	к.т.н.	Федоров С.С.
доцент	к.т.н., доцент	Жилкина Т.А.
преп.		Коренева А.И.
преп.		Степура А.В.

Рабочая программа дисциплины разработана и одобрена кафедрой инженерной графики и компьютерного моделирования

Рабочая программа утверждена методической комиссией по УГСН, протокол № 1 от «29» августа 2022 г.

1. Цель освоения дисциплины

Целью освоения дисциплины «Основы технологий информационного моделирования» является формирование компетенций обучающегося в области использования технологий информационного моделирования в проектно-строительной деятельности.

Программа составлена в соответствии с требованиями Федерального государственного образовательного стандарта высшего образования по направлению подготовки 08.03.01 Строительство.

Дисциплина относится к обязательной части Блока 1 «Дисциплины (модули)» основной профессиональной образовательной программы «Геотехническое и подземное строительство». Дисциплина является обязательной для изучения обучающегося.

2. Перечень планируемых результатов обучения по дисциплине, соотнесенных с планируемыми результатами освоения образовательной программы

Код и наименование компетенции (результат освоения)	Код и наименование индикатора достижения компетенции
УК-1. Способен осуществлять поиск, критический анализ и синтез информации, применять системный подход для решения поставленных задач	УК-1.4 Выявление системных связей и отношений между изучаемыми явлениями, процессами и/или объектами при решении задач в цифровой экономике
УК-2. Способен определять круг задач в рамках поставленной цели и выбирать оптимальные способы их решения, исходя из действующих правовых норм, имеющихся ресурсов и ограничений	УК-2.5 Выявление ограничений в стандартных моделях и изменение сложившихся способов решения задач для построения новых оптимальных алгоритмов
УК-3. Способен осуществлять социальное взаимодействие и реализовывать свою роль в команде	УК-3.4 Использование цифровых средств, позволяющих во взаимодействии с другими людьми достигать поставленных целей
ОПК-1. Способен решать задачи профессиональной деятельности на основе использования теоретических и практических основ естественных и технических наук, а также математического аппарата	ОПК-1.12 Решение инженерных задач с помощью комплекса родственных технологий и процессов: машинное обучение, виртуальные агенты и экспертные системы
ОПК-2. Способен понимать принципы работы современных информационных технологий и использовать их для решения задач профессиональной деятельности	ОПК-2.5 Применение государственной информационной системы (ГИС) как системы сбора, хранения, анализа и графической визуализации пространственных (географических) данных и связанной с ними информации о необходимых объектах
	ОПК-2.6 Применение государственных информационных систем обеспечения градостроительной деятельности как информационных систем, содержащих сведения, документы, материалы о развитии территорий, об их застройке, о существующих и планируемых к размещению объектах капитального строительства и иные необходимые для осуществления градостроительной деятельности сведения

Код и наименование компетенции (результат освоения)	Код и наименование индикатора достижения компетенции
ОПК-6. Способен участвовать в проектировании объектов строительства и жилищно-коммунального хозяйства, в подготовке расчётного и технико-экономического обоснований их проектов, участвовать в подготовке проектной документации, в том числе с использованием средств автоматизированного проектирования и вычислительных программных комплексов	ОПК-6.1 Выбор состава и последовательности выполнения работ по проектированию здания (сооружения), инженерных систем жизнеобеспечения в соответствии с техническим заданием на проектирование
ПК-2. Способен разрабатывать и использовать структурные элементы информационной модели объектов капитального строительства на этапе его жизненного цикла	ПК-2.2 Разработка разделов технической документации информационной модели объекта капитального строительства
	ПК-2.3 Выпуск чертежей и спецификаций на базе информационной модели объекта капитального строительства
	ПК-2.4 Проверка и оценка технических решений на базе информационной модели объекта капитального строительства
ПК-3. Способен проектировать модели сложного изделия, изготавливаемого методами аддитивных технологий	ПК-3.4 Применение средств вычислительной техники и специальных прикладных программ для проектирования модели изделия

Код и наименование индикатора достижения компетенции	Наименование показателя оценивания (результата обучения по дисциплине)
УК-1.4 Выявление системных связей и отношений между изучаемыми явлениями, процессами и/или объектами при решении задач в цифровой экономике	Знает основные определения и понятия информационного моделирования в строительстве, принципы использования информационной модели на всех этапах жизненного цикла объекта капитального строительства Имеет навыки (начального уровня) построения информационной модели и автоматизированного получения на ее основе технической документации
УК-2.5 Выявление ограничений в стандартных моделях и изменение сложившихся способов решения задач для построения новых оптимальных алгоритмов	Знает основные зависимости между связанными элементами информационной модели объекта капитального строительства Имеет навыки (начального уровня) разработки алгоритма создания информационной модели объекта капитального строительства на основе выявленных зависимостей элементов
УК-3.4 Использование цифровых средств, позволяющих во взаимодействии с другими людьми достигать поставленных целей	Знает основные программные продукты реализующие технологии информационного моделирования в рамках профессиональной деятельности Имеет навыки (начального уровня) создания связей смежных информационных моделей объекта капитального строительства
ОПК-1.12 Решение инженерных задач с помощью комплекса родственных технологий и процессов: машинное обучение,	Знает способы и процессы формирования профильной информационной модели объекта капитального строительства

Код и наименование индикатора достижения компетенции	Наименование показателя оценивания (результата обучения по дисциплине)
виртуальные агенты и экспертные системы	Имеет навыки (начального уровня) использования программных средств, реализующих технологии информационного моделирования зданий и сооружений
ОПК-2.5 Применение государственной информационной системы (ГИС) как системы сбора, хранения, анализа и графической визуализации пространственных (географических) данных и связанной с ними информации о необходимых объектах	Знает основные государственные информационные системы (ГИС) хранения пространственных (географических) данных и связанной с ними информации о необходимых объектах в рамках профессиональной деятельности. Имеет навыки (начального уровня) применения государственных информационных систем (ГИС) хранения пространственных (географических) данных и связанной с ними информации о необходимых объектах в рамках профессиональной деятельности.
ОПК-2.6 Применение государственных информационных систем обеспечения градостроительной деятельности как информационных систем, содержащих сведения, документы, материалы о развитии территорий, об их застройке, о существующих и планируемых к размещению объектах капитального строительства и иные необходимые для осуществления градостроительной деятельности сведения	Знает основные государственные информационные системы обеспечения градостроительной деятельности. Имеет навыки (начального уровня) применения государственных информационных систем обеспечения градостроительной деятельности в процессах создания информационных моделей зданий и сооружений
ОПК-6.1 Выбор состава и последовательности выполнения работ по проектированию здания (сооружения), инженерных систем жизнеобеспечения в соответствии с техническим заданием на проектирование	Знает основной состав профильной информационной модели объекта строительства. Знает последовательность создания профильной информационной модели объекта капитального строительства Имеет навыки (начального уровня) создания профильной информационной модели объекта капитального строительства
ПК-2.2 Разработка разделов технической документации информационной модели объекта капитального строительства	Знает методы и способы формирования и оформления документации на основе информационной модели с помощью средствами прикладного программного обеспечения Имеет навыки (начального уровня) формирования и оформления документации на основе профильной информационной модели
ПК-2.3 Выпуск чертежей и спецификаций на базе информационной модели объекта капитального строительства	Знает основные правила формирования архитектурно - строительных чертежей в соответствии с требованиями государственных стандартов ЕСКД и СПДС на основе информационной модели объекта капитального строительства Имеет навыки (начального уровня) владения компьютерными методами и средствами разработки и оформления чертежей и спецификаций на базе информационной модели объекта капитального строительства

Код и наименование индикатора достижения компетенции	Наименование показателя оценивания (результата обучения по дисциплине)
ПК-2.4 Проверка и оценка технических решений на базе информационной модели объекта капитального строительства	Имеет навыки (начального уровня) применения компьютерных методов для проверки и оценки технических решений на базе информационной модели объекта капитального строительства
ПК-3.4 Применение средств вычислительной техники и специальных прикладных программ для проектирования модели изделия	Имеет навыки (начального уровня) применения прикладного программного обеспечения для решения инженерных задач в строительной сфере

Информация о формировании и контроле результатов обучения представлена в Фонде оценочных средств (Приложение 1).

3. Трудоёмкость дисциплины и видов учебных занятий по дисциплине

Общая трудоёмкость дисциплины составляет 4 зачётные единицы (144 академических часа).

(1 зачетная единица соответствует 36 академическим часам)

Видами учебных занятий и работы обучающегося по дисциплине могут являться.

Обозначение	Виды учебных занятий и работы обучающегося
Л	Лекции
ЛР	Лабораторные работы
ПЗ	Практические занятия
КоП	Компьютерный практикум
КРП	Групповые и индивидуальные консультации по курсовым работам (курсовым проектам)
СР	Самостоятельная работа обучающегося в период теоретического обучения
Контроль	Самостоятельная работа обучающегося и контактная работа обучающегося с преподавателем в период промежуточной аттестации

Структура дисциплины:

Форма обучения – очная.

№	Наименование раздела дисциплины	Семестр	Количество часов по видам учебных занятий и работы обучающегося						Формы промежуточной аттестации, текущего контроля успеваемости		
			Л	ЛР	ПЗ	КоП	КРП	СР		Контроль	
1	Создание информационной модели гражданского здания	2			12	24			87	9	Контрольная работа (р.1,2) РГР (р.1,2) Контрольное задание по КоП (р.1,2)
2	Работа с информационной моделью.				4	8					
	Итого:		0	0	16	32			87	9	<i>Зачет</i>

4. Содержание дисциплины, структурированное по видам учебных занятий и разделам

При проведении аудиторных учебных занятий предусмотрено проведение текущего контроля успеваемости:

- В рамках практических занятий предусмотрено выполнение обучающимися контрольной работы;
- В рамках компьютерного практикума предусмотрено контрольное задание компьютерного практикума.

4.1 Лекции

Не предусмотрено учебным планом.

4.2 Лабораторные работы

Не предусмотрено учебным планом.

4.3 Практические занятия

Форма обучения – очная.

№	Наименование раздела дисциплины	Тема и содержание занятия
1	Создание информационной модели гражданского здания	<p><i>1.1. Развитие технологий проектирования</i> Проектирование без применения компьютерных технологий. Системы автоматизированного проектирования. История развития информационного моделирования в мире и в Российской Федерации. Преимущества информационной модели по сравнению с традиционными методами двумерного проектирования.</p> <p><i>1.2. Понятие информационного моделирования зданий.</i> Основные определения и термины. Преимущества использования информационного моделирования. Обмен информацией на основе модели. Формы представления информации. Стандартизация информационных моделей.</p> <p><i>1.3. Теоретические основы информационных моделей</i> Объектно-ориентированный подход в программировании. Геометрическое моделирование. Топология зданий. Библиотеки элементов.</p> <p><i>1.4. Основы внедрения информационного моделирования</i> Экономический эффект от внедрения информационного моделирования. Опыт внедрения информационного моделирования в мире и в России.</p> <p><i>1.5. Обзорный анализ программных комплексов, реализующих технологии информационного моделирования.</i></p> <p><i>1.6. Примеры использования технологий информационного моделирования при создании и реализации проектов</i></p>
2	Работа с информационной моделью	<p><i>2.1. Области применения информационных моделей объектов капитального строительства.</i> Информационное моделирование на этапе изысканий. Информационное моделирование на этапе проектирования генплана. Проекция с числовыми отметками: построение проекционных изображений плоскости и проектируемой топографической поверхности. Информационное</p>

		<p>моделирование топографических поверхностей и сооружений. Информационное моделирование в «зеленом» проектировании.</p> <p>2.2. <i>Информационная модель в смежных областях</i> Информационные модели зданий для решения градостроительных задач. Обеспечение безопасности в чрезвычайных ситуациях. Аддитивные технологии в строительстве на основе информационного моделирования. Иные возможности применения.</p> <p>2.3. <i>Государственные информационные системы (ГИС)</i> Государственные информационные системы (ГИС) хранения пространственных (географических) данных и связанной с ними информации о необходимых объектах в рамках профессиональной деятельности. Государственные информационные системы обеспечения градостроительной деятельности</p>
--	--	---

4.4 Компьютерные практикумы

Форма обучения – очная.

№	Наименование раздела дисциплины	Тема и содержание компьютерного практикума
1	Создание информационной модели гражданского здания	<p>1.1. <i>Элементы проектов</i> Типы элементов проектов: элементы модели, базовые элементы и элементы, относящиеся определенному виду. Семейства элементов: цифровое описание геометрии элемента и используемые для него параметры.</p> <p>1.2. <i>Создание нового проекта</i> Подготовительный этап: выбор режимов работы на этапах проекта, условия их применения. Создание и настройка проекта, ввод информации. Создание плана стройплощадки.</p> <p>1.3. <i>Построение модели</i> Проектирование предварительной компоновки на основе шаблона или готового проекта. Задание сеток. Добавление основных типовых элементов здания.</p> <p>1.4. <i>Просмотр модели.</i> Создание различных видов модели здания: планов, разрезов, фасадов и 3D видов.</p> <p>1.5. <i>Изменение и уточнение модели</i> Добавление дополнительных элементов к модели, уточнение и замена компонентов. Установление связей между элементами (модель знания).</p>
2	Работа с информационной моделью	<p>2.1 <i>Совместная работа над информационной моделью</i> Функция совместной работы над проектом. Добавление участников в рабочую группу. Настройка совместного доступа к модели. Передача проекта. Экспорт в различные форматы.</p> <p>2.2. <i>Оформление документации по модели.</i> Создание цифровых чертежей по модели. Аннотирование чертежей. Детализация чертежей. Оформление и публикация цифровых чертежей.</p> <p>2.3. <i>Презентация проекта</i> Создание цифровых визуализированных изображений.</p> <p>2.4. <i>Государственные информационные системы (ГИС)</i></p>

		Применения государственных информационных систем обеспечения градостроительной деятельности в процессах создания информационных моделей зданий и сооружений.
--	--	--

4.5 Групповые и индивидуальные консультации по курсовым работам (курсовым проектам)

Не предусмотрено учебным планом.

4.6 Самостоятельная работа обучающегося в период теоретического обучения

Самостоятельная работа обучающегося в период теоретического обучения включает в себя:

- самостоятельную подготовку к учебным занятиям, включая подготовку к аудиторным формам текущего контроля успеваемости;
- самостоятельную подготовку к промежуточной аттестации.

В таблице указаны темы для самостоятельного изучения обучающимся:

Форма обучения – очная

№	Наименование раздела дисциплины	Темы для самостоятельного изучения
1	Создание информационной модели гражданского здания	Стандарты и классификаторы. Управление информационной моделью. Особенности внедрения информационного моделирования в организации.
2	Решение задач инженерной графики прикладным программным обеспечением	Информационное моделирование на этапе строительства здания. Информационная модель на этапе эксплуатации и реконструкции зданий.

4.7 Самостоятельная работа обучающегося и контактная работа обучающегося с преподавателем в период промежуточной аттестации

Работа обучающегося в период промежуточной аттестации включает в себя подготовку к формам промежуточной аттестации (к зачёту), а также саму промежуточную аттестацию.

5. Оценочные материалы по дисциплине

Фонд оценочных средств по дисциплине приведён в Приложении 1 к рабочей программе дисциплины.

Оценочные средства для проведения промежуточной аттестации, а также текущего контроля по дисциплине хранятся на кафедре (структурном подразделении), ответственной за преподавание данной дисциплины.

6. Учебно-методическое и материально-техническое обеспечение дисциплины

Основные принципы осуществления учебной работы обучающихся изложены в локальных нормативных актах, определяющих порядок организации контактной работы и порядок самостоятельной работы обучающихся. Организация учебной работы обучающихся на аудиторных учебных занятиях осуществляется в соответствии с п. 3.

6.1 Перечень учебных изданий и учебно-методических материалов для освоения дисциплины

Для освоения дисциплины обучающийся может использовать учебные издания и учебно-методические материалы, имеющиеся в научно-технической библиотеке НИУ МГСУ и/или размещённые в Электронных библиотечных системах.

Актуальный перечень учебных изданий и учебно-методических материалов представлен в Приложении 2 к рабочей программе дисциплины.

6.2 Перечень профессиональных баз данных и информационных справочных систем

При осуществлении образовательного процесса по дисциплине используются профессиональные базы данных и информационных справочных систем, перечень которых указан в Приложении 3 к рабочей программе дисциплины.

6.3 Перечень материально-технического, программного обеспечения освоения дисциплины

Учебные занятия по дисциплине проводятся в помещениях, оснащенных соответствующим оборудованием и программным обеспечением.

Перечень материально-технического и программного обеспечения дисциплины приведен в Приложении 4 к рабочей программе дисциплины.

Приложение 1 к рабочей программе

Шифр	Наименование дисциплины
Б1.О.12.02	Основы технологий информационного моделирования

Код направления подготовки / специальности	08.03.01
Направление подготовки / специальность	Строительство
Наименование ОПОП (направленность / профиль)	Геотехническое и подземное строительство
Год начала реализации ОПОП	2022
Уровень образования	Бакалавриат
Форма обучения	Очная
Год разработки/обновления	2022

ФОНД ОЦЕНОЧНЫХ СРЕДСТВ

1. Описание показателей и критериев оценивания компетенций, описание шкал оценивания

Оценивание формирования компетенций производится на основе показателей оценивания, указанных в п.2. рабочей программы и в п.1.1 ФОС.

Связь компетенций, индикаторов достижения компетенций и показателей оценивания приведена в п.2 рабочей программы.

1.1. Описание формирования и контроля показателей оценивания

Оценивание уровня освоения обучающимся компетенций осуществляется с помощью форм промежуточной аттестации и текущего контроля. Формы промежуточной аттестации и текущего контроля успеваемости по дисциплине, с помощью которых производится оценивание, указаны в учебном плане и в п.3 рабочей программы.

В таблице приведена информация о формировании результатов обучения по дисциплине разделами дисциплины, а также о контроле показателей оценивания компетенций формами оценивания.

Наименование показателя оценивания (результата обучения по дисциплине)	Номера разделов дисциплины	Формы оценивания (формы промежуточной аттестации, текущего контроля успеваемости)
Знает основные определения и понятия информационного моделирования в строительстве, принципы использования информационной модели на всех этапах жизненного цикла объекта капитального строительства	1, 2	Контрольная работа (р.1,2), РГР (р.1,2) Контрольное задание по КоП (р.1,2) Зачет
Имеет навыки (начального уровня) построения информационной модели и автоматизированного получения на ее основе технической документации	1, 2	Контрольная работа (р.1,2), РГР (р.1,2) Контрольное задание по КоП (р.1,2)

Знает основные зависимости между связанными элементами информационной модели объекта капитального строительства	1, 2	Контрольная работа (р.1,2), РГР (р.1,2) Контрольное задание по КоП (р.1,2) Зачет
Имеет навыки (начального уровня) разработки алгоритма создания информационной модели объекта капитального строительства на основе выявленных зависимостей элементов	1, 2	Контрольная работа (р.1,2), РГР (р.1,2) Контрольное задание по КоП (р.1,2)
Знает основные программные продукты реализующие технологии информационного моделирования в рамках профессиональной деятельности	1, 2	Контрольная работа (р.1,2), РГР (р.1,2) Контрольное задание по КоП (р.1,2) Зачет
Имеет навыки (начального уровня) создания связей смежных информационных моделей объекта капитального строительства	1, 2	Контрольная работа (р.1,2), РГР (р.1,2) Контрольное задание по КоП (р.1,2)
Знает способы и процессы формирования профильной информационной модели объекта капитального строительства	1, 2	Контрольная работа (р.1,2), РГР (р.1,2) Контрольное задание по КоП (р.1,2) Зачет
Имеет навыки (начального уровня) использования программных средств, реализующих технологии информационного моделирования зданий и сооружений	1, 2	Контрольная работа (р.1,2), РГР (р.1,2) Контрольное задание по КоП (р.1,2)
Знает основные государственные информационные системы (ГИС) хранения пространственных (географических) данных и связанной с ними информации о необходимых объектах в рамках профессиональной деятельности.	1,2	Контрольная работа (р.1,2), РГР (р.1,2) Контрольное задание по КоП (р.1,2) Зачет
Имеет навыки (начального уровня) применения государственных информационных систем (ГИС) хранения пространственных (географических) данных и связанной с ними информации о необходимых объектах в рамках профессиональной деятельности.	1,2	Контрольная работа (р.1,2), РГР (р.1,2) Контрольное задание по КоП (р.1,2)
Знает основные государственные информационные системы обеспечения градостроительной деятельности.	1,2	Контрольная работа (р.1,2), РГР (р.1,2) Контрольное задание по КоП (р.1,2) Зачет
Имеет навыки (начального уровня) применения государственных информационных систем обеспечения градостроительной деятельности в процессах создания информационных моделей зданий и сооружений	1,2	Контрольная работа (р.1,2), РГР (р.1,2) Контрольное задание по КоП (р.1,2)

Знает основной состав профильной информационной модели объекта строительства.	1, 2	Контрольная работа (р.1,2), РГР (р.1,2) Контрольное задание по КоП (р.1,2) Зачет
Знает последовательность создания профильной информационной модели объекта капитального строительства	1, 2	Контрольная работа (р.1,2), РГР (р.1,2) Контрольное задание по КоП (р.1,2) Зачет
Имеет навыки (начального уровня) создания профильной информационной модели объекта капитального строительства	1, 2	Контрольная работа (р.1,2), РГР (р.1,2) Контрольное задание по КоП (р.1,2)
Знает методы и способы формирования и оформления документации на основе информационной модели с помощью средствами прикладного программного обеспечения	1, 2	Контрольная работа (р.1,2), РГР (р.1,2) Контрольное задание по КоП (р.1,2) Зачет
Имеет навыки (начального уровня) формирования и оформления документации на основе профильной информационной модели	1, 2	Контрольная работа (р.1,2), РГР (р.1,2) Контрольное задание по КоП (р.1,2)
Знает основные правила формирования архитектурно - строительных чертежей в соответствии с требованиями государственных стандартов ЕСКД и СПДС на основе информационной модели объекта капитального строительства	1, 2	Контрольная работа (р.1,2), РГР (р.1,2) Контрольное задание по КоП (р.1,2) Зачет
Имеет навыки (начального уровня) владения компьютерными методами и средствами разработки и оформления чертежей и спецификаций на базе информационной модели объекта капитального строительства	1, 2	Контрольная работа (р.1,2), РГР (р.1,2) Контрольное задание по КоП (р.1,2)
Имеет навыки (начального уровня) применения компьютерных методов для проверки и оценки технических решений на базе информационной модели объекта капитального строительства	1, 2	Контрольная работа (р.1,2), РГР (р.1,2) Контрольное задание по КоП (р.1,2)
Имеет навыки (начального уровня) применения прикладного программного обеспечения для решения инженерных задач в строительной сфере	1, 2	Контрольная работа (р.1,2), РГР (р.1,2) Контрольное задание по КоП (р.1,2)

1.2. Описание критериев оценивания компетенций и шкалы оценивания

При проведении промежуточной аттестации в форме зачёта используется шкала оценивания: «Не зачтено», «Зачтено».

Показателями оценивания являются знания и навыки обучающегося, полученные при изучении дисциплины.

Критериями оценивания достижения показателей являются:

Показатель оценивания	Критерий оценивания
Знания	Знание терминов и определений, понятий
	Знание основных закономерностей и соотношений, принципов
	Объём освоенного материала, усвоение всех дидактических единиц (разделов)
	Полнота ответов на проверочные вопросы
	Правильность ответов на вопросы
Навыки начального уровня	Чёткость изложения и интерпретации знаний
	Навыки выбора методик выполнения заданий
	Навыки выполнения заданий различной сложности
	Навыки самопроверки. Качество сформированных навыков
	Навыки анализа результатов выполнения заданий, решения задач
	Навыки представления результатов решения задач

2. Типовые контрольные задания для оценивания формирования компетенций

2.1. Промежуточная аттестация

2.1.1. Промежуточная аттестация в форме экзамена, дифференцированного зачета (зачета с оценкой), зачета

Форма промежуточной аттестации: зачет во 2-ом семестре.

Перечень типовых примерных вопросов/заданий для проведения зачёта во 2 семестре (очная форма обучения):

№	Наименование раздела дисциплины	Типовые вопросы/задания
1	Создание информационной модели гражданского здания	<ol style="list-style-type: none"> Преимущества информационного моделирования зданий перед традиционными двухмерными методами проектирования. Что такое информация об объекте? Сущность явной и неявной информации Что такое информационная модель здания? Что такое жизненный цикл здания? Как можно использовать информационную модель здания на разных этапах жизненного цикла? Можно ли считать информационной моделью здания весь комплект документации и приложенный к ней макет? Для чего нужны стандарты информационного моделирования? Существует ли единый формат файлов для информационного моделирования? Может ли информационная модель содержать всю информацию о здании? Что такое параметрическое моделирование? Параметры, влияющие на геометрию объекта, и не влияющие на нее. Библиотеки элементов – что это такое? Какие существуют принципиальные типы элементов? Можно ли создать модель в программе, не

		<p>имеющей библиотеки элементов?</p> <p>14. Что такое управление моделью (BIM-менеджмент)?</p> <p>15. На каких этапах жизненного цикла здания может быть использована информационная модель?</p> <p>16. Источники ошибок в информационной модели (разрывы и коллизии).</p> <p>17. Что такое «уровень зрелости» модели?</p> <p>18. Источники экономической выгоды при использовании информационного моделирования.</p> <p>19. Единый классификатор строительных элементов – для чего он нужен?</p> <p>20. Программные комплексы информационного моделирования отечественной разработки.</p>
2	Работа с информационной моделью	<p>1. Информационная модель здания на этапе проектирования</p> <p>2. Разделы проекта, группы специалистов, выполняющие их.</p> <p>3. Использование информационной модели на этапе строительства здания.</p> <p>4. Использование информационной модели на этапе эксплуатации и реконструкции здания.</p> <p>5. Информационное моделирование в «зеленом строительстве».</p> <p>6. Правила получения проектной документации на основе информационной модели.</p> <p>7. Передача информационной модели.</p> <p>8. Правила совместной работы в информационной модели.</p> <p>9. Визуализация объекта.</p>

2.1.2. Промежуточная аттестация в форме защиты курсовой работы (курсового проекта)

Промежуточная аттестация в форме защиты курсовой работы/курсового проекта не проводится.

2.2. Текущий контроль

2.2.1. Перечень форм текущего контроля:

- контрольная работа
- РГР;
- контрольное задание по КоП.

2.2.2. Типовые контрольные задания форм текущего контроля

Контрольная работа в виде тестов
по теме: «Информационное моделирование здания»

Перечень типовых контрольных вопросов для контрольной работы.

- 1) набор общепринятых минимально необходимых критериев, для определения степени соответствия проектного процесса BIM технологи – это....
- 2) Информационное моделирование зданий – это ...

- 3) Преимущества использования информационного моделирования зданий
- 4) На каких этапах можно применять BIM-технологии?
- 5) Какие уровни детализации (LOD) используются для описания информационной модели?
- 6) Что в себя включает 5D BIM?
- 7) Коллизия – это ...
- 8) Открытый формат представления:
- 9) Какому BIM уровню соответствует использование единой модели и совместимых данных?
- 10) Уровни зрелости задаются на ...

Пример и состав типового задания

1. Информационное моделирование зданий – это ...
 - а) процесс формирования информационной модели здания (сооружения);
 - б) процесс формообразования здания (сооружения);
 - в) процесс расчета и проектирования конструкций;
2. Коллизия – это ...
 - а) один из периодов жизненного цикла здания;
 - б) дефект в информационной модели;
 - в) существенные свойства элемента, определяющие характеристики модели;
 - г) документированная информация в электронной форме;

Расчетно-графическая работа (РГР) по теме «Блокированный жилой дом»

1. Типовые исходные данные

1.1. Вариант N __

1.2. Количество этажей: 5 (+ чердак и подвал)

1.3. Высота этажа: 3000 мм

1.4. Фундамент: Монолитная ж/б плита, 500 мм

1.5. Перекрытия: Монолитная ж/б плита, 200 мм

1.6. Несущие стены: Газобетон, 400 мм

1.7. Ограждающие стены: Газобетон, 400 мм, облицовочный кирпич, 250 мм, утеплитель 100 мм

1.8. Перегородки: Газобетон, 100 мм

2. Последовательность моделирования

2.1. Работа с планировкой здания

2.2. Моделирование элементов здания

2.3. Визуализация информационной модели

2.4. Формирование чертежей на основе разработанной информационной модели

3. Форма представления проекта:

3.1. Работа представляется в виде файла информационной модели с оформленными листами.

Перечень типовых контрольных вопросов:

1. В чем преимущества проекта.

2. Как можно оценить проект.
3. В чем недостатки проекта.
4. Какие меры могли бы улучшить проект.

Контрольное задание по КоП
по теме «малоэтажный жилой дом»

Цель - Разработать информационную модель архитектурных решений малоэтажного жилого здания. Провести анализ разработанной модели с целью выявления ошибок моделирования.

1. Типовые исходные данные

- Исходные данные выбираются студентом самостоятельно.

2. Последовательность моделирования

- выбор планировок этажей здания;
- размещение моделируемого здания на основе данных из государственных информационных систем обеспечения градостроительной деятельности;
- моделирование ограждающих конструкций;
- моделирование оконных и дверных проемов;
- моделирование, покрытий и перекрытий здания;
- анализ разработанной модели;
- при необходимости внесение изменений в информационную модель на основе проведенного анализа;
- Формирование чертежей на основе разработанной информационной модели.

3. Форма представления проекта:

- Работа представляется в виде файла информационной модели с оформленными листами.

Перечень типовых контрольных вопросов:

1. В чем преимущества проекта.
2. Как можно оценить проект.
3. В чем недостатки проекта.
4. Какие меры могли бы улучшить проект.

3. Методические материалы, определяющие процедуры оценивания

Процедура проведения промежуточной аттестации и текущего контроля успеваемости регламентируется локальным нормативным актом, определяющим порядок осуществления текущего контроля успеваемости и промежуточной аттестации обучающихся.

3.1. Процедура оценивания при проведении промежуточной аттестации обучающихся по дисциплине в форме экзамена и/или дифференцированного зачета (зачета с оценкой)

Промежуточная аттестация по дисциплине в форме экзамена/дифференцированного зачёта (зачета с оценкой) не проводится.

3.2. Процедура оценивания при проведении промежуточной аттестации обучающихся по дисциплине в форме зачета

Промежуточная аттестация по дисциплине в форме зачёта проводится во 2 семестре. Для оценивания знаний и навыков используются критерии и шкала, указанные п.1.2.

Ниже приведены правила оценивания формирования компетенций по показателю оценивания «Знания».

Критерий оценивания	Уровень освоения и оценка	
	Не зачтено	Зачтено
Знание терминов и определений, понятий	Не знает терминов и определений	Знает термины и определения
Знание основных закономерностей и соотношений, принципов	Не знает основные закономерности и соотношения, принципы построения знаний	Знает основные закономерности и соотношения, принципы построения знаний
Объём освоенного материала, усвоение всех дидактических единиц (разделов)	Не знает значительной части материала дисциплины	Знает материал дисциплины
Полнота ответов на проверочные вопросы	Не даёт ответы на большинство вопросов	Даёт ответы на большинство вопросов
Правильность ответов на вопросы	Допускает грубые ошибки при изложении ответа на вопрос	Не допускает ошибок при изложении ответа на вопрос
Чёткость изложения и интерпретации знаний	Излагает знания без логической последовательности	Излагает знания в логической последовательности
	Не иллюстрирует изложение поясняющими схемами, рисунками и примерами	Иллюстрирует изложение поясняющими схемами, рисунками и примерами
	Неверно излагает и интерпретирует знания	Верно излагает и интерпретирует знания

Ниже приведены правила оценивания формирования компетенций по показателю оценивания «Навыки начального уровня».

Критерий оценивания	Уровень освоения и оценка	
	Не зачтено	Зачтено
Навыки выбора методик выполнения заданий	Не может выбрать методику выполнения заданий	Может выбрать методику выполнения заданий
Навыки выполнения заданий различной сложности	Не имеет навыков выполнения учебных заданий	Имеет навыки выполнения учебных заданий
Навыки самопроверки. Качество сформированных навыков	Допускает грубые ошибки при выполнении заданий, нарушающие логику решения задач	Не допускает ошибки при выполнении заданий
Навыки анализа результатов выполнения заданий, решения задач	Делает некорректные выводы	Делает корректные выводы
Навыки представления результатов решения задач	Не может представить решение задачи средствами прикладного программного обеспечения	Представляет решение задачи средствами прикладного программного обеспечения

3.3. Процедура оценивания при проведении промежуточной аттестации обучающихся по дисциплине в форме защиты курсовой работы (курсового проекта)

Промежуточная аттестация по дисциплине в форме защиты курсовой работы/курсового проекта не проводится.

Приложение 2 к рабочей программе

Шифр	Наименование дисциплины
Б1.О.12.02	Основы технологий информационного моделирования

Код направления подготовки / специальности	08.03.01
Направление подготовки / специальность	Строительство
Наименование ОПОП (направленность / профиль)	Геотехническое и подземное строительство
Год начала реализации ОПОП	2022
Уровень образования	Бакалавриат
Форма обучения	Очная
Год разработки/обновления	2022

Перечень учебных изданий и учебно-методических материалов

Электронные учебные издания в электронно-библиотечных системах (ЭБС):

№ п/п	Автор, название, место издания, год издания, количество страниц	Ссылка на учебное издание в ЭБС
1	Игнатова, Е. В. Геометрическое компьютерное моделирование [Электронный ресурс]: учебно-методическое пособие / Е. В. Игнатова; Нац. исследоват. Моск. гос. строит. ун-т. - Электрон. текстовые дан. (4,5Мб). - Москва: МИСИ-МГСУ, 2019 - ISBN 978-5-7264-2015-8 (сетевое) ISBN 978-5-7264-2014-1 (локальное)	http://lib-04.gic.mgsu.ru/lib/2019/171.pdf
2	Игнатова, Е. В. Технологии информационного моделирования зданий [Электронный ресурс]: учебно-методическое пособие / Е. В. Игнатова, Л. А. Шилова, А. Е. Давыдов; Нац. исследоват. Моск. гос. строит. ун-т. - Электрон. текстовые дан. (2,08Мб). - Москва: МИСИ-МГСУ, 2019. - (Информатика). - ISBN 978-5-7264-2017-2 (сетевое). - ISBN 978-5-7264-2016-5 (локальное)	http://lib-04.gic.mgsu.ru/lib/2019/172.pdf
3	Толстов, Е. В. Информационное моделирование зданий и сооружений. Базовый уровень: учебно-методическое пособие / Е. В. Толстов. — Казань: Казанский государственный архитектурно-строительный университет, ЭБС АСВ, 2019. — 121 с.	https://www.iprbookshop.ru/105735
4	Железнов, М. М. Методы и технологии обработки больших данных: учебно-методическое пособие / М. М. Железнов. — Москва: МИСИ-МГСУ, ЭБС АСВ, 2020. — 46 с. — ISBN 978-5-7264-2193-3.	https://www.iprbookshop.ru/101802.html

6	Инженерная и компьютерная графика. Часть 2. Методы изображения в архитектурно-строительных и строительных чертежах: учебное пособие / Т. М. Кондратьева, Т. В. Митина, М. В. Царева, О. В. Крылова. — Москва: МИСИ- МГСУ, Ай Пи Эр Медиа, ЭБС АСВ, 2018. — 123 с. — ISBN 978-5-7264-1846-9	https://www.iprbookshop.ru/76900.html
7	Основные требования к проектной и рабочей документации: учебно-методическое пособие / А.Ю. Борисова [и др.]. — Москва: МИСИ-МГСУ, ЭБС АСВ, 2020. — 58 с. — ISBN 978-5-7264-2134-6.	https://www.iprbookshop.ru/101808.html

Перечень учебно-методических материалов в НТБ НИУ МГСУ

№ п/п	Автор, название, место издания, издательство, год издания, количество страниц
1	Т. М. Кондратьева, Т. В. Митина, Е. А. Гусарова Общие правила оформления строительных чертежей: методические указания к практическим занятиям и самостоятельной работе для обучающихся бакалавриата по всем техн. / матем. УГСН, по УГСН 07.00.00, по УГСН 20.00.00, реализуемым НИУ МГСУ - Москва : МИСИ-МГСУ, 2020. http://lib-04.gic.mgsu.ru/lib/metod2020/147.pdf

Приложение 3 к рабочей программе

Шифр	Наименование дисциплины
Б1.О.12.02	Основы технологий информационного моделирования

Код направления подготовки / специальности	08.03.01
Направление подготовки / специальность	Строительство
Наименование ОПОП (направленность / профиль)	Геотехническое и подземное строительство
Год начала реализации ОПОП	2022
Уровень образования	Бакалавриат
Форма обучения	Очная
Год разработки/обновления	2022

Перечень профессиональных баз данных и информационных справочных систем

Наименование	Электронный адрес ресурса
«Российское образование» - федеральный портал	http://www.edu.ru/index.php
Научная электронная библиотека	http://elibrary.ru/defaultx.asp?
Электронная библиотечная система IPRbooks	http://www.iprbookshop.ru/
Федеральная университетская компьютерная сеть России	http://www.runnet.ru/
Информационная система "Единое окно доступа к образовательным ресурсам"	http://window.edu.ru/
Научно-технический журнал по строительству и архитектуре «Вестник МГСУ»	http://www.vestnikmgsu.ru/
Научно-техническая библиотека НИУ МГСУ	http://www.mgsu.ru/resources/Biblioteka/

Приложение 4 к рабочей программе

Шифр	Наименование дисциплины
Б1.О.12.02	Основы технологий информационного моделирования

Код направления подготовки / специальности	08.03.01
Направление подготовки / специальность	Строительство
Наименование ОПОП (направленность / профиль)	Геотехническое и подземное строительство
Год начала реализации ОПОП	2022
Уровень образования	Бакалавриат
Форма обучения	Очная
Год разработки/обновления	2022

Материально-техническое и программное обеспечение дисциплины

Наименование специальных помещений и помещений для самостоятельной работы	Оснащенность специальных помещений и помещений для самостоятельной работы	Перечень лицензионного программного обеспечения. Реквизиты подтверждающего документа
Компьютерный класс компьютерной графики Ауд.533 КМК	Основное оборудование: Монитор Samsung 24" TFT (16 шт.) Ноутбук Notebook / HP Проектор / InFocus IN116a потолочный Системный блок Kraftway Credo KC41 (16 шт.) Стенд 4200X100 м Экран проекционный с комплектом крепежа	Программное обеспечение: AutoCAD [2020] (БД; Веб-кабинет или подписка; OpenLicense) Autodesk Revit [2020] (БД; Веб-кабинет или подписка; OpenLicense) Google Chrome (ПО предоставляется бесплатно на условиях OpLic) WinPro 7 [ADT] (OpenLicense; Подписка Azure Dev Tools; БД; Веб-кабинет)
Компьютерный класс компьютерной графики Ауд.535 КМК	Основное оборудование: Компьютер Lenovo IdeaCentre B310 (57125107) моноблок, (16 шт.) Ноутбук - Notebook/HP 14"тип 4 Проектор / тип 1 InFocus IN3116 Экран переносной	Программное обеспечение: AutoCAD [2020] (БД; Веб-кабинет или подписка; OpenLicense) Autodesk Revit [2020] (БД; Веб-кабинет или подписка; OpenLicense) Google Chrome (ПО предоставляется бесплатно на условиях OpLic) WinPro 7 [ADT] (OpenLicense; Подписка Azure Dev Tools; БД; Веб-кабинет)
Помещение для самостоятельной работы обучающихся Ауд. 41 НТБ на 80 посадочных мест (рабочее место библиотекаря, рабочие места обучающихся)	ИБП GE VH Series VH 700 Источник бесперебойного питания РИП-12 (2 шт.) Компьютер/ТИП №5 (2 шт.) Компьютер Тип № 1 (6 шт.) Контрольно-пусковой блок С2000-КПБ (26 шт.) Монитор / Samsung 21,5" S22C200B (80 шт.) Плоттер / HP DJ T770 Прибор приемно-контрольный С2000-АСПТ (2 шт.) Принтер / HP LaserJet P2015 DN Принтер /Тип № 4 н/т	Adobe Acrobat Reader DC (ПО предоставляется бесплатно на условиях OpLic) Adobe Flash Player (ПО предоставляется бесплатно на условиях OpLic) APM Civil Engineering (Договор № 109/9.13_АО НИУ от 09.12.13 (НИУ-13)) ArcGIS Desktop (Договор передачи с ЕСПИ СНГ 31 лицензии от 27.01.2016) ArhciCAD [22] (БД; Веб-кабинет или подписка; OpenLicense) AutoCAD [2018] (БД; Веб-кабинет или подписка; OpenLicense)

	<p>Принтер HP LJ Pro 400 M401dn Системный блок / Kraftway Credo тип 4 (79 шт.) Электронное табло 2000*950</p>	<p>AutoCAD [2020] (Б\Д; Веб-кабинет или подписка; OpenLicense) Autodesk Revit [2018] (Б\Д; Веб-кабинет или подписка; OpenLicense) Autodesk Revit [2020] (Б\Д; Веб-кабинет или подписка; OpenLicense) CorelDRAW [GSX5;55] (Договор № 292/10.11- АО НИУ от 28.11.2011 (НИУ-11)) eLearnBrowser [1.3] (Договор ГМЛ-Л-16/03-846 от 30.03.2016) Google Chrome (ПО предоставляется бесплатно на условиях OpLic) Lazarus (ПО предоставляется бесплатно на условиях OpLic) Mathcad [Edu.Prime;3;30] (Договор №109/9.13_АО НИУ от 09.12.13 (НИУ-13)) Mathworks Matlab [R2008a;100] (Договор 089/08-ОК(ИОП) от 24.10.2008) Mozilla Firefox (ПО предоставляется бесплатно на условиях OpLic) MS Access [2013;Im] (OpenLicense; Подписка Azure Dev Tools; Б\Д; Веб-кабинет) MS ProjectPro [2013;ImX] (OpenLicense; Подписка Azure Dev Tools; Б\Д; Веб-кабинет) MS VisioPro [2013;ADT] (OpenLicense; Подписка Azure Dev Tools; Б\Д; Веб-кабинет) MS Visual FoxPro [ADT] (OpenLicense; Подписка Azure Dev Tools; Б\Д; Веб-кабинет) nanoCAD СПДС Стройплощадка (Договор бесплатной передачи / партнерство) PascalABC [3.2.0.1311] (ПО предоставляется бесплатно на условиях OpLic) Visual Studio Ent [2015;Imx] (OpenLicense; Подписка Azure Dev Tools; Б\Д; Веб-кабинет) Visual Studio Expr [2008;ImX] (OpenLicense; Подписка Azure Dev Tools; Б\Д; Веб-кабинет) WinPro 7 [ADT] (OpenLicense; Подписка Azure Dev Tools; Б\Д; Веб-кабинет) Компас-3D V14 АЕС (Договор № 109/9.13_АО НИУ от 09.12.13 (НИУ-13)) ПК ЛИРА-САПР [2013] (Договор № 109/9.13_АО НИУ от 09.12.13 (НИУ-13))</p>
<p>Помещение для самостоятельной работы обучающихся</p> <p>Ауд. 59 НТБ на 5 посадочных мест, оборудованных компьютерами (рабочее место библиотекаря,</p>	<p>Компьютер / ТИП №5 (4 шт.) Монитор Acer 17" AL1717 (4 шт.) Монитор Samsung 24" S24C450B Системный блок Kraftway Credo KC36 2007 (4 шт.) Системный блок Kraftway Credo KC43 с KSS тип3 Принтер/HP LaserJet P2015 DN Аудиторный стол для инвалидов-колясочников</p>	<p>Google Chrome (ПО предоставляется бесплатно на условиях OpLic (не требуется)) Adobe Acrobat Reader DC (ПО предоставляется бесплатно на условиях OpLic (не требуется)) eLearnBrowser [1.3] (Договор ГМЛ-Л-16/03-846 от 30.03.2016)</p>

<p>рабочие места обучающихся, рабочее место для лиц с ограниченными возможностями здоровья) Читальный зал на 52 посадочных места</p>	<p>Видеоувеличитель /Optelec ClearNote Джойстик компьютерный беспроводной Клавиатура CleVu с большими кнопками и накладкой (беспроводная) Кнопка компьютерная выносная малая Кнопка компьютерная выносная малая (2 шт.)</p>	<p>Mozilla Firefox (ПО предоставляется бесплатно на условиях OpLic (лицензия не требуется)) MS OfficeStd [2010; 300] (Договор № 162/10 - АО НИУ от 18.11.2010 (НИУ-10)) Adobe Acrobat Reader [11] (ПО предоставляется бесплатно на условиях OpLic (лицензия не требуется)) K-Lite Codec Pack (ПО предоставляется бесплатно на условиях OpLic (лицензия не требуется))</p>
<p>Помещение для самостоятельной работы обучающихся</p> <p>Ауд. 84 НТБ На 5 посадочных мест, оборудованных компьютерами (рабочее место библиотекаря, рабочие места обучающихся) Читальный зал на 52 посадочных места</p>	<p>Монитор Acer 17" AL1717 (5 шт.) Системный блок Kraftway KW17 2010 (5 шт.)</p>	<p>AutoCAD [2020] (Б\Д; Веб-кабинет или подписка; OpenLicense) Eurosoft STARK [201W;20] (Договор № 089/08-ОК(ИОП) от 24.10.2008) MS OfficeStd [2010; 300] (Договор № 162/10 - АО НИУ от 18.11.2010 (НИУ-10)) nanoCAD СПДС Конструкции (Договор бесплатной передачи / партнерство) WinPro 7 [ADT] (OpenLicense; Подписка Azure Dev Tools; Б\Д; Веб-кабинет) ПК ЛИРА-САПР [2013R5] (ПО предоставляется бесплатно на условиях OpLic (лицензия не требуется))</p>

Федеральное государственное бюджетное образовательное учреждение высшего образования
**«НАЦИОНАЛЬНЫЙ ИССЛЕДОВАТЕЛЬСКИЙ МОСКОВСКИЙ ГОСУДАРСТВЕННЫЙ
СТРОИТЕЛЬНЫЙ УНИВЕРСИТЕТ»**

РАБОЧАЯ ПРОГРАММА

Шифр	Наименование дисциплины
Б1.О.13	Теоретическая механика

Код направления подготовки / специальности	08.03.01
Направление подготовки / специальность	Строительство
Наименование ОПОП (направленность / профиль)	Геотехническое и подземное строительство
Год начала реализации ОПОП	2022
Уровень образования	бакалавриат
Форма обучения	очная
Год разработки/обновления	2022

Разработчики:

должность	ученая степень, учёное звание	ФИО
ст. преподаватель	к.т.н.	Роменский Д.И.

Рабочая программа дисциплины разработана и одобрена кафедрой (структурным подразделением) «Строительная и теоретическая механика».

Рабочая программа утверждена методической комиссией по УГСН, протокол № 1 от «29» августа 2022 г.

1. Цель освоения дисциплины

Целью освоения дисциплины «Теоретическая механика» является формирование компетенций обучающегося в области механического взаимодействия, равновесия и движения материальных тел и механических систем, в том числе строительных конструкций и механизмов.

Программа составлена в соответствии с требованиями Федерального государственного образовательного стандарта высшего образования по направлению подготовки 08.03.01 Строительство.

Дисциплина относится к обязательной части Блока 1 «Дисциплины (модули)» основной профессиональной образовательной программы «Геотехническое и подземное строительство». Дисциплина является обязательной для изучения.

2. Перечень планируемых результатов обучения по дисциплине, соотнесенных с планируемыми результатами освоения образовательной программы

Код и наименование компетенции (результат освоения)	Код и наименование индикатора достижения компетенции
ОПК-1. Способен решать задачи профессиональной деятельности на основе использования теоретических и практических основ естественных и технических наук, а также математического аппарата	ОПК-1.1 Выявление и классификация физических и химических процессов, протекающих на объекте профессиональной деятельности
ОПК-6. Способен участвовать в проектировании объектов строительства и жилищно-коммунального хозяйства, в подготовке расчётного и технико-экономического обоснований их проектов, участвовать в подготовке проектной документации, в том числе с использованием средств автоматизированного проектирования и вычислительных программных комплексов	ОПК-6.11 Составление расчётной схемы здания (сооружения), определение условий работы элемента строительных конструкций под действием внешних нагрузок

Код и наименование индикатора достижения компетенции	Наименование показателя оценивания (результата обучения по дисциплине)
ОПК-1.1 Выявление и классификация физических и химических процессов, протекающих на объекте профессиональной деятельности	Знает условия равновесия твердых тел и механических систем Знает основные виды движения твердого тела и методы их описания Знает динамические аспекты движения твердого тела и механической системы и основные методы их исследования Имеет навыки (начального уровня) выявления механических процессов и их классификации
ОПК-6.11 Составление расчётной схемы здания (сооружения), определение условий работы элемента строительных конструкций под действием внешних нагрузок	Знает основные элементы расчетных схем зданий и сооружений (стойки, ригели, раскосы, связи) и основные виды их соединений (жесткое, шарнирное) Знает основные виды нагрузок, действующих на элементы строительных конструкций Имеет навыки (начального уровня) определения усилий в отдельных элементах конструкций под действием основных видов нагрузок

Информация о формировании и контроле результатов обучения представлена в Фонде оценочных средств (Приложение 1).

3. Трудоемкость дисциплины и видов учебных занятий по дисциплине

Общая трудоемкость дисциплины составляет 4 зачётных единицы (144 академических часа).
(1 зачетная единица соответствует 36 академическим часам)

Видами учебных занятий и работы обучающегося по дисциплине могут являться.

Обозначение	Виды учебных занятий и работы обучающегося
Л	Лекции
ЛР	Лабораторные работы
ПЗ	Практические занятия
КоП	Компьютерный практикум
КРП	Групповые и индивидуальные консультации по курсовым работам (курсовым проектам)
СР	Самостоятельная работа обучающегося в период теоретического обучения
Контроль	Самостоятельная работа обучающегося и контактная работа обучающегося с преподавателем в период промежуточной аттестации

Структура дисциплины:

Форма обучения – очная

№	Наименование раздела дисциплины	Семестр	Количество часов по видам учебных занятий и работы обучающегося						Форма промежуточной аттестации, текущего контроля успеваемости*	
			Л	ЛР	ПЗ	КоП	КРП	СР		Контроль
1	Статика	3	12		12					Расчётно-графическая работа - №1, р.1. Расчётно-графическая работа - №2, р.2 Контрольная работа - р.3
2	Кинематика	3	10		8			53	27	
3	Динамика	3	10		12					
	Итого:	3	32		32			53	27	Экзамен

* - реферат, контрольная работа, расчетно-графическая работа, домашнее задание

4. Содержание дисциплины, структурированное по видам учебных занятий и разделам

При проведении аудиторных учебных занятий предусмотрено проведение текущего контроля успеваемости:

- в рамках практических занятий предусмотрено выполнение обучающимися контрольной работы.

4.1 Лекции

Форма обучения – очная

№	Наименование раздела дисциплины	Тема и содержание лекций
1	Статика	<p><i>Лекция 1.</i> Введение в механику. Свободные и несвободные тела. Связи и их реакции.</p> <p><i>Лекция 2.</i> Основные понятия и определения статики. Основные аксиомы статики. Момент силы относительно точки и оси.</p> <p><i>Лекция 3.</i> Пара сил. Момент пары сил. Теорема о сложении пар сил, расположенных в пересекающихся плоскостях. Теорема о приведении произвольной системы сил к одному центру.</p>

		<p><i>Лекция 4.</i> Главный вектор и главный момент системы сил. Необходимые и достаточные условия равновесия системы.</p> <p><i>Лекция 5.</i> Центр параллельных сил. Центр тяжести механической системы и сплошного тела. Примеры.</p> <p><i>Лекция 6.</i> Законы трения Кулона. Трение покоя, скольжения, качения, верчения.</p>
2	Кинематика	<p><i>Лекция 7.</i> Кинематика точки. Основные понятия и задачи кинематики. Координатный способ задания движения точки. Скорость и ускорение точки.</p> <p><i>Лекция 8.</i> Естественный способ задания движения точки. Естественный трёхгранник. Вычисление скорости и ускорения точки.</p> <p><i>Лекция 9.</i> Кинематика твёрдого тела. Основные задачи кинематики твёрдого тела. Простейшие движения твёрдого тела.</p> <p><i>Лекция 10.</i> Плоскопараллельное движение твёрдого тела. Распределение скоростей точек плоской фигуры. Мгновенный центр скоростей.</p> <p><i>Лекция 11.</i> Сложное движение точки. Основные понятия и определения. Формулы Пуассона. Теорема сложения скоростей при сложном движении точки. Теорема Кориолиса. Правило Жуковского.</p>
3	Динамика	<p><i>Лекция 12.</i> Динамика материальной точки. Основные аксиомы динамики. Дифференциальное уравнение движения материальной точки в векторной, координатной и естественной формах. Две основные задачи динамики материальной точки.</p> <p><i>Лекция 13.</i> Дифференциальные уравнения движения точек механической системы. Основные свойства внутренних сил. Теорема об изменении количества движения механической системы. Теорема об изменении кинетического момента механической системы. Центр масс механической системы. Теорема о движении центра масс.</p> <p><i>Лекция 14.</i> Дифференциальные уравнения поступательного, вращательного и плоскопараллельного движения твёрдого тела. Кинетическая энергия материальной точки и механической системы. Работа и мощность силы. Теорема об изменении кинетической энергии механической системы.</p> <p><i>Лекция 15.</i> Принцип Даламбера. Принцип возможных перемещений. Общее уравнение динамики. Возможные скорости и возможные перемещения.</p> <p><i>Лекция 16.</i> Обобщённые координаты и обобщённые силы. Уравнения Лагранжа 2-го рода.</p>

4.2 Лабораторные работы

Не предусмотрено учебным планом

4.3 Практические занятия

Форма обучения – очная

№	Наименование раздела дисциплины	Тема и содержание занятия
1	Статика	<p><i>Пр. занятие 1.</i> Общий подход к решению задачи об определении реакций опор. Условия равновесия системы сил, линии действия которых расположены в одной плоскости. Основные виды связей.</p> <p><i>Пр. занятие 2.</i> Учёт пары сил при составлении уравнений равновесия. Жёсткая заделка. Статический расчёт закреплённой балки, нагруженной плоской системой сосредоточенных сил и пар сил при наличии распределённой нагрузки.</p> <p><i>Пр. занятие 3.</i> Равновесие составных тел.</p> <p><i>Пр. занятие 4.</i> Расчёт ферм. Пример расчёта.</p> <p><i>Пр. занятие 5.</i> Сила трения. Примеры.</p> <p><i>Пр. занятие 6.</i> Равновесие системы сил в пространстве.</p>

2	Кинематика	<p><i>Пр. занятие 7.</i> Определение скоростей и ускорений точек тела при координатном и естественном способах задания движения.</p> <p><i>Пр. занятие 8.</i> Определение скоростей и ускорений точек тела совершающего поступательное и вращательное движения.</p> <p><i>Пр. занятие 9.</i> Вычисление скоростей точек тела, совершающего плоскопараллельное движение.</p> <p><i>Пр. занятие 10.</i> Сложное движение точки. Основные понятия и определения. Сложение скоростей и ускорений при сложном движении точки - (без доказательства). Правило Жуковского. Примеры</p>
3	Динамика	<p><i>Пр. занятие 11.</i> Примеры на решение прямой и обратной задач динамики материальной точки.</p> <p><i>Пр. занятие 12.</i> Использование теоремы об изменении количества движения механической системы и теоремы о движении центра масс.</p> <p><i>Пр. занятие 13.</i> Использование теоремы об изменении кинетического момента механической системы. Дифференциальное уравнение вращательного движения тела</p> <p><i>Пр. занятие 14.</i> Использование дифференциальных уравнений движения твердого тела к исследованию движения механической системы.</p> <p><i>Пр. занятие 15.</i> Применение теоремы об изменении кинетической энергии к исследованию движения механической системы.</p> <p><i>Пр. занятие 16.</i> Принцип Даламбера. Контрольная работа.</p>

4.4 Компьютерные практикумы

Не предусмотрено учебным планом

4.5 Групповые и индивидуальные консультации по курсовым работам (курсовым проектам)

Не предусмотрено учебным планом

4.6 Самостоятельная работа обучающегося в период теоретического обучения

Самостоятельная работа обучающегося в период теоретического обучения включает в себя:

- самостоятельную подготовку к учебным занятиям, включая подготовку к аудиторным формам текущего контроля успеваемости;
- выполнение расчётно-графических работ №1 и №2;
- самостоятельную подготовку к промежуточной аттестации.

В таблице указаны темы для самостоятельного изучения обучающимся:

Форма обучения – очная

№	Наименование раздела дисциплины	Темы для самостоятельного изучения
1	Статика	Равновесие системы сил в пространстве. Методы, применяемые при определении положения центра тяжести тела (симметрия однородного тела, метод разбиений, метод отрицательных масс).
2	Кинематика	Вычисление скоростей точек тела, совершающего плоскопараллельное движение. Сложное движение точки. Теоремы сложения скоростей и ускорений при сложном движении точки.
3	Динамика	Главный вектор и главный момент сил инерции механической системы. Возможные скорости и возможные перемещения. Принцип возможных перемещений. Общее уравнение динамики. Уравнения Лагранжа 2-го рода.

4.7 Самостоятельная работа обучающегося и контактная работа обучающегося с преподавателем в период промежуточной аттестации

Работа обучающегося в период промежуточной аттестации включает в себя подготовку к формам промежуточной аттестации (к экзамену), а также саму промежуточную аттестацию.

5. Оценочные материалы по дисциплине

Фонд оценочных средств по дисциплине приведён в Приложении 1 к рабочей программе дисциплины.

Оценочные средства для проведения промежуточной аттестации, а также текущего контроля по дисциплине хранятся на кафедре (структурном подразделении), ответственной за преподавание данной дисциплины.

6. Учебно-методическое и материально-техническое обеспечение дисциплины

Основные принципы осуществления учебной работы обучающихся изложены в локальных нормативных актах, определяющих порядок организации контактной работы и порядок самостоятельной работы обучающихся. Организация учебной работы обучающихся на аудиторных учебных занятиях осуществляется в соответствии с п. 3.

6.1 Перечень учебных изданий и учебно-методических материалов для освоения дисциплины

Для освоения дисциплины обучающийся может использовать учебные издания и учебно-методические материалы, имеющиеся в научно-технической библиотеке НИУ МГСУ и/или размещённые в Электронных библиотечных системах.

Актуальный перечень учебных изданий и учебно-методических материалов представлен в Приложении 2 к рабочей программе дисциплины.

6.2 Перечень профессиональных баз данных и информационных справочных систем

При осуществлении образовательного процесса по дисциплине используются профессиональные базы данных и информационных справочных систем, перечень которых указан в Приложении 3 к рабочей программе дисциплины.

6.3 Перечень материально-технического, программного обеспечения освоения дисциплины

Учебные занятия по дисциплине проводятся в помещениях, оснащенных соответствующим оборудованием и программным обеспечением.

Перечень материально-технического и программного обеспечения дисциплины приведен в Приложении 4 к рабочей программе дисциплины.

Приложение 1 к рабочей программе

Шифр	Наименование дисциплины
Б1.О.13	Теоретическая механика

Код направления подготовки / специальности	08.03.01
Направление подготовки / специальность	Строительство
Наименование ОПОП (направленность / профиль)	Геотехническое и подземное строительство
Год начала реализации ОПОП	2022
Уровень образования	бакалавриат
Форма обучения	очная
Год разработки/обновления	2022

ФОНД ОЦЕНОЧНЫХ СРЕДСТВ

1. Описание показателей и критериев оценивания компетенций, описание шкал оценивания

Оценивание формирования компетенций производится на основе показателей оценивания, указанных в п.2. рабочей программы и в п.1.1 ФОС.

Связь компетенций, индикаторов достижения компетенций и показателей оценивания приведена в п.2 рабочей программы.

1.1. Описание формирования и контроля показателей оценивания

Оценивание уровня освоения обучающимся компетенций осуществляется с помощью форм промежуточной аттестации и текущего контроля. Формы промежуточной аттестации и текущего контроля успеваемости по дисциплине, с помощью которых производится оценивание, указаны в учебном плане и в п.3 рабочей программы.

В таблице приведена информация о формировании результатов обучения по дисциплине разделами дисциплины, а также о контроле показателей оценивания компетенций формами оценивания.

Наименование показателя оценивания (результата обучения по дисциплине)	Номера разделов дисциплины	Формы оценивания (формы промежуточной аттестации, текущего контроля успеваемости)
Знает условия равновесия твердых тел и механических систем	1	<i>Расчётно-графическая работа №1 Экзамен</i>
Знает основные виды движения твердого тела и методы их описания	2	<i>Расчётно-графическая работа №2 Экзамен</i>
Знает динамические аспекты движения твердого тела и механической системы и основные методы их исследования	3	<i>Контрольная работа Экзамен</i>
Имеет навыки (начального уровня) выявления механических процессов и их классификации	1-3	<i>Расчётно-графическая работа №1</i>

		<i>Расчётно-графическая работа №2</i> <i>Контрольная работа</i> <i>Экзамен</i>
Знает основные элементы расчетных схем зданий и сооружений (стойки, ригели, раскосы, связи) и основные виды их соединений (жесткое, шарнирное)	1	<i>Расчётно-графическая работа №1</i> <i>Экзамен</i>
Знает основные виды нагрузок, действующих на элементы строительных конструкций	1,3	<i>Расчётно-графическая работа №1</i> <i>Контрольная работа</i> <i>Экзамен</i>
Имеет навыки (начального уровня) определения усилий в отдельных элементах конструкций под действием основных видов нагрузок	1	<i>Расчётно-графическая работа №1</i> <i>Экзамен</i>

1.2. Описание критериев оценивания компетенций и шкалы оценивания

При проведении промежуточной аттестации в форме экзамена используется шкала оценивания: «2» (неудовлетворительно), «3» (удовлетворительно), «4» (хорошо), «5» (отлично).

Показателями оценивания являются знания и навыки обучающегося, полученные при изучении дисциплины.

Критериями оценивания достижения показателей являются:

Показатель оценивания	Критерий оценивания
Знания	Знание терминов и определений, понятий
	Знание основных закономерностей и соотношений, принципов
	Объём освоенного материала, усвоение всех дидактических единиц (разделов)
	Полнота ответов на проверочные вопросы
	Правильность ответов на вопросы
Навыки начального уровня	Чёткость изложения и интерпретации знаний
	Навыки выбора методик выполнения заданий
	Навыки выполнения заданий различной сложности
	Навыки самопроверки. Качество сформированных навыков
	Навыки анализа результатов выполнения заданий, решения задач
	Навыки представления результатов решения задач

2. Типовые контрольные задания для оценивания формирования компетенций

2.1. Промежуточная аттестация

2.1.1. Промежуточная аттестация в форме экзамена, дифференцированного зачета (зачета с оценкой), зачета

Форма промежуточной аттестации: экзамен в 3-м семестре.

Перечень типовых вопросов/заданий для проведения экзамена в 3-м семестре (очная форма обучения):

№	Наименование раздела дисциплины	Типовые вопросы/задания
1	Статика	<ul style="list-style-type: none"> Сформулировать основные аксиомы статики. Показать, что в пределах абсолютно твёрдого тела силу можно переносить вдоль её линии действия в любую точку.

		<ul style="list-style-type: none"> • Дать определение и указать способы вычисления момента силы относительно точки. Дать определение и указать способы вычисления момента силы относительно оси. • Дать определения главного вектора и главного момента системы сил. Пара сил и её момент. • Изложить содержание метода Пуансо о приведении системы сил к одному центру. Сформулировать необходимые и достаточные условия равновесия системы сил. • Изложить содержание метода вырезания узлов при расчёте фермы. Изложить содержание метода сквозных сечений при расчёте фермы. Привести пример. • Изложить содержание законов Амантона-Кулона о трении. • Получить координаты центра параллельных сил. Рассказать о методах, применяемых при определении положения центра тяжести (симметрия однородного тела, метод разбиений, метод отрицательных масс).
2	Кинематика	<ul style="list-style-type: none"> • Изложить содержание способов задания движения точки. Дать определение траектории точки. Дать определение вектора скорости точки. Изложить способ вычисления вектора скорости точки при различных способах задания её движения. • Дать определение вектора ускорения точки. Изложить способ вычисления вектора ускорения точки при различных способах задания её движения. • Поступательное движение абсолютно твёрдого тела. Вращение твёрдого тела вокруг неподвижной оси. Закон вращения, угловая скорость, угловое ускорение. • Вычисление скорости и ускорения любой точки тела, вращающегося вокруг неподвижной оси. • Плоскопараллельное движение твёрдого тела. Законы движения. Способы вычисления скорости и ускорения точки плоской фигуры в данный момент времени. • Сложное движение точки. Теоремы сложения скоростей и ускорений при сложном движении точки.
3	Динамика	<ul style="list-style-type: none"> • Основные законы механики. Две основные задачи динамики материальной точки • Дифференциальные уравнения движения точек механической системы. Определение внешних и внутренних сил. Основные свойства внутренних сил механической системы. • Центр масс механической системы. Способ вычисления количества движения механической системы. Теорема об изменении количества движения механической системы. Теорема о движении центра масс механической системы. • Теорема об изменении момента количества движения (кинетического момента) механической системы относительно неподвижного центра (неподвижной оси). • Определение кинетической энергии материальной точки и механической системы. Кинетическая энергия твёрдого тела при поступательном, вращательном и плоскопараллельном движениях. Мощность силы, элементарная работа силы и работа силы на конечном перемещении. • Теорема об изменении кинетической энергии механической системы. • Работа силы тяжести, работа упругой силы и работа вращающего момента (пары сил). • Дифференциальные уравнения поступательного, вращательного и плоскопараллельного движения твёрдого тела. • Классификация связей. Возможные скорости и возможные перемещения материальной точки и механической системы. • Принцип Даламбера. Основные уравнения кинетостатики. • Главный вектор и главный момент сил инерции механической системы. • Возможные скорости и возможные перемещения. • Принцип возможных перемещений. • Общее уравнение динамики. • Уравнения Лагранжа 2-го рода.

2.1.2. Промежуточная аттестация в форме защиты курсовой работы (курсового проекта)

Промежуточная аттестация в форме защиты курсовой работы/курсового проекта не проводится.

2.2. Текущий контроль

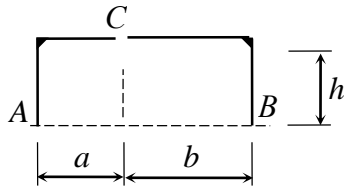
2.2.1. Перечень форм текущего контроля:

- расчётно-графическая работа №1 (в 3 семестре для очной формы обучения);
- расчётно-графическая работа №2 (в 3 семестре для очной формы обучения);
- контрольная работа (в 3 семестре для очной формы обучения).

2.2.2. Типовые контрольные задания форм текущего контроля

РАСЧЁТНО-ГРАФИЧЕСКАЯ РАБОТА №1 (Статика)

Задача 1

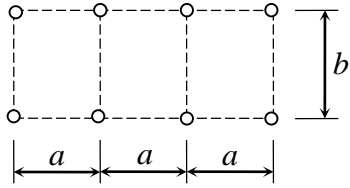


Для составной конструкции ACB определить реакции опор A, B , а также усилия в сочленении C , возникающие под действием заданной нагрузки.

№	Варианты закрепления	Левая часть конструкции	Правая часть конструкции
1		$q = 3 \text{ кН/м}$ $h = 2 \text{ м}$ $a = 3 \text{ м}$	$b = 4 \text{ м}$ $F = 10 \text{ кН}$ $M = 8 \text{ кНм}$
2		$q = 2 \text{ кН/м}$ $h = 3 \text{ м}$ $a = 2 \text{ м}$	$b = 3 \text{ м}$ $F = 8 \text{ кН}$ $M = 6 \text{ кНм}$
3		$q = 4 \text{ кН/м}$ $h = 4 \text{ м}$ $a = 3 \text{ м}$	$b = 2 \text{ м}$ $F = 10 \text{ кН}$ $M = 4 \text{ кНм}$
4		$q = 2 \text{ кН/м}$ $h = 3 \text{ м}$ $a = 4 \text{ м}$	$b = 5 \text{ м}$ $F = 12 \text{ кН}$ $M = 6 \text{ кНм}$
5		$q = 4 \text{ кН/м}$ $h = 3 \text{ м}$ $a = 1 \text{ м}$	
6			

Задача 2

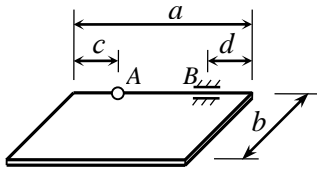
Рассчитать ферму методом вырезания узлов. В трех выделенных стержнях определить усилия методом сквозных сечений. Результаты сравнить.



№	Варианты фермы	Закрепление и нагрузка	Величины сил, размеры, угол β
1			$F_1 = 10 \text{ кН}, F_2 = 20 \text{ кН},$ $F_3 = 30 \text{ кН};$ $a = 3 \text{ м}, b = 4 \text{ м},$ $\beta = 30^\circ$
2			$F_1 = 5 \text{ кН}, F_2 = 10 \text{ кН},$ $F_3 = 20 \text{ кН};$ $a = 4 \text{ м}, b = 3 \text{ м},$ $\beta = 45^\circ$
3			$F_1 = 20 \text{ кН}, F_1 = 15 \text{ кН},$ $F_3 = 30 \text{ кН};$ $a = 3 \text{ м}, b = 2 \text{ м},$ $\beta = 60^\circ$
4			$F_1 = 30 \text{ кН}, F_2 = 10 \text{ кН},$ $F_3 = 15 \text{ кН};$ $a = 2 \text{ м}, b = 1 \text{ м},$ $\beta = 120^\circ$
5			
6			

Задача 3

Однородная прямоугольная плита веса Q , прикрепленная к стенке при помощи сферического шарнира A и цилиндрического шарнира B , удерживается в горизонтальном положении при помощи невесомого стержня, шарнирно закрепленного по концам. К плите приложена сила \vec{F} и пара сил с моментом \vec{M} . Определить опорные реакции и усилие в стержне.

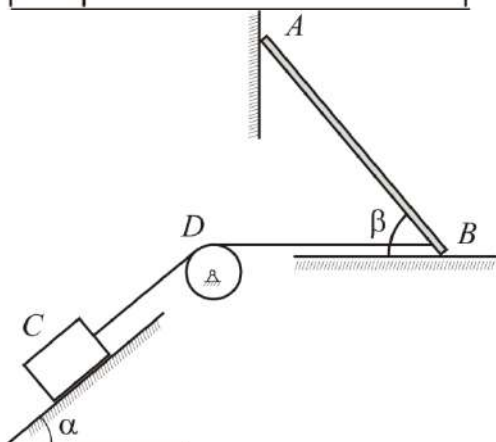


№	Положение стержня	Нагрузка	Размеры и значения нагрузки.
1			$a = 4 \text{ м},$ $b = 3 \text{ м},$ $c = 1 \text{ м},$ $d = 1 \text{ м},$ $\alpha = 30^\circ,$ $Q = 20 \text{ кН},$ $F = 10 \text{ кН},$ $M = 10 \text{ кНм}.$
2			$a = 3 \text{ м},$ $b = 4 \text{ м},$ $c = 0,$ $d = 1 \text{ м},$ $\alpha = 60^\circ,$ $Q = 30 \text{ кН},$ $F = 20 \text{ кН},$ $M = 10 \text{ кНм}.$
3			$a = 0,8 \text{ м},$ $b = 0,6 \text{ м},$ $c = 0,2 \text{ м},$ $d = 0,$ $\alpha = 45^\circ,$ $Q = 5 \text{ кН},$ $F = 2 \text{ кН},$ $M = 4 \text{ кНм}.$
4			$a = 0,6 \text{ м},$ $b = 0,8 \text{ м},$ $c = 0,2 \text{ м},$ $d = 0,2 \text{ м},$ $\alpha = 30^\circ,$ $Q = 4 \text{ кН},$ $F = 5 \text{ кН},$ $M = 2 \text{ кНм}.$
5			$a = 8 \text{ м},$ $b = 6 \text{ м},$ $c = 0,$ $d = 0,$ $\alpha = 60^\circ,$ $Q = 30 \text{ кН},$ $F = 10 \text{ кН},$ $M = 20 \text{ кНм}.$
6			
7			

Задача 4

Однородный стержень AB , вес которого равен P , опирается на горизонтальный пол и вертикальную стену. В точке B привязана невесомая нить, удерживающая стержень в равновесии. Нить переброшена через блок D и растягивается грузом C , вес которого равен Q . Определить величины, указанные в таблице, при которых конструкция будет ещё оставаться в покое. Коэффициент трения в точках контакта с трением равен f .

№	Точки контакта с трением	Требуется определить	Величины углов
1	A	P_{min}	$\alpha = 45^\circ$ $\beta = 30^\circ$
2	B	P_{max}	$\alpha = 30^\circ$ $\beta = 45^\circ$
3	A и B	Q_{min}	$\alpha = 45^\circ$ $\beta = 60^\circ$
4	A и C	Q_{max}	$\alpha = 60^\circ$ $\beta = 45^\circ$
5	B и C	f_{min} если $Q = 4P$	
6	A, B и C		



РАСЧЁТНО-ГРАФИЧЕСКАЯ РАБОТА №2 (Кинематика)

Задача 1

По заданным уравнениям движения точки построить траекторию, найдя ее уравнение в координатной форме. Определить и показать на чертеже положение точки в начальный момент и в момент времени t_1 . Для указанных моментов времени найти скорость и ускорение точки. Изобразить на чертеже соответствующие векторы: \vec{V}_0, \vec{W}_0 и \vec{V}_1, \vec{W}_1 .

№	Уравнения движения. $x(t)$ м, $y(t)$ м, t с	Значения констант a, d, h .	Значения констант b, c ; момент времени t_1 .
1	$x = at,$ $y = b + h \cdot e^{ct}.$	$a = 2$ $d = -1$ $h = 2$	$b = 1$ $c = 4$ $t_1 = 1$
2	$x = d e^{ct},$ $y = b + h e^{2ct}.$	$a = 3$ $d = 1$ $h = -1$	$b = 3$ $c = 0,5$ $t_1 = 1$
3	$x = \frac{1}{h} \cdot (t - c),$ $y = t^2 - 2ct + a.$	$a = -1$ $d = 2$ $h = 1$	$b = -2$ $c = 1$ $t_1 = 0,5$
4	$x = ct,$ $y = b + h \cdot \ln(t + 1).$	$a = -2$ $d = -4$ $h = -2$	$b = 2$ $c = 2$ $t_1 = 0,5$
5	$x = a + d \cdot \cos \frac{\pi}{c} t,$ $y = b + h \cdot \sin \frac{\pi}{c} t.$	$a = -3$ $d = 4$ $h = -4$	
6	$x = ct,$ $y = b + h \cdot \cos \pi t.$		

Задача 2

Определить и построить графики зависимостей $W_\tau(t)$, $V_\tau(t)$, $s(t)$, $L(t)$. (L – пройденный путь). Показать положение точки на траектории в начальный момент и в момент времени t^* . Для указанных моментов времени определить и изобразить на чертеже векторы скорости, касательного и нормального ускорений, а также вектор полного ускорения для указанных моментов времени.

№	Траектория	Закон движения $s = s(t)$ м; моменты времени t_i с	Момент времени t^*
1		$S = \pi r (t-1)^2;$ $t_1 = 1 - 1/\sqrt{2}; \quad t_2 = 1 - 1/\sqrt{3};$ $t_3 = 1/2; \quad t_4 = 3/2; \quad t_5 = 2$	$t^* = t_1$
2		$S = \pi r (t^2 - 1);$ $t_1 = 1/\sqrt{3}; \quad t_2 = 1/\sqrt{2};$ $t_3 = 2/\sqrt{3}; \quad t_4 = \sqrt{3}/2; \quad t_5 = \sqrt{2}$	$t^* = t_2$
3		$S = \pi r \sin^2 \pi t;$ $t_1 = 1/6; \quad t_2 = 1/4;$ $t_3 = 1/3; \quad t_4 = 1/2; \quad t_5 = 3/4$	$t^* = t_3$
4		$S = \pi r \cos^2 \frac{\pi}{2} t;$ $t_1 = 1/3; \quad t_2 = 1/2;$ $t_3 = 2/3; \quad t_4 = 1; \quad t_5 = 3/2$	$t^* = t_4$
5		$S = \pi r \left(\frac{2}{t+1} - 1 \right);$ $t_1 = 1/5; \quad t_2 = 1/3;$ $t_3 = 1/2; \quad t_4 = 2; \quad t_5 = 3$	
6			

Задача 3

Положение механизма определяется углом φ поворота кривошипа OA . Кинематическая схема механизма, размеры звеньев, а также угловая скорость ω_o и угловое ускорение ε_o кривошипа OA приведены в таблице. В задаче необходимо выполнить следующее.

1. Выбрав масштаб расстояний, построить механизм в заданном положении.
2. Найти и показать на чертеже скорость и ускорение точки A .
3. Найти скорости точек B, C, D, E и угловые скорости звеньев механизма при помощи мгновенных центров скоростей. Необходимые расстояния измерять в масштабе по чертежу.

№	Схема механизма Размеры указаны в см.	Угловая скорость, угловое ускорение	Угол φ (град.)
1		$\omega_o = 2$ $\varepsilon_o = 3$	$\varphi = 30^\circ$
2		$\omega_o = 2$ $\varepsilon_o = 3$	$\varphi = 45^\circ$
3		$\omega_o = 3$ $\varepsilon_o = 0$	$\varphi = 60^\circ$
4		$\omega_o = 3$ $\varepsilon_o = 4$	$\varphi = 120^\circ$
5		$\omega_o = 3$ $\varepsilon_o = 4$	
6			

Задача 4

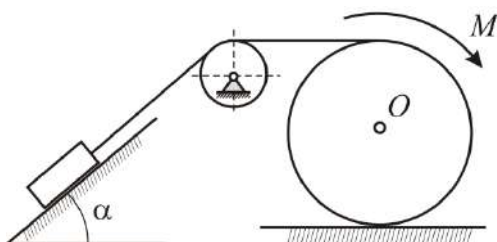
По ободу диска радиуса r движется точка M . Уравнение движения задано в таблице; там же указано начало M_0 и направление отсчёта дуговой координаты s . Положительное направление отсчёта – по ходу часовой стрелки, если смотреть навстречу оси z . Уравнение вращения диска задано в таблице. Положительным направлением вращения считается направление против хода часовой стрелки, если смотреть с положительного конца O_1 оси вращения OO_1 . Для момента времени $t_1 = 1c$ определить абсолютную скорость и абсолютное ускорение точки M .

№	Схема движения	Уравнение вращения	Уравнение относительного движения
1		$\varphi = \sqrt{2} \sin \frac{\pi t}{4} - 1$	$s = \frac{\sqrt{2}}{2} \pi r \sin \frac{\pi t}{4}$
2		$\varphi = 1 - \sqrt{2} \cos \frac{\pi t}{4}$	$s = \pi r \left(\cos^2 \frac{\pi t}{4} - 1 \right)$
3		$\varphi = \sin^2 \frac{\pi t}{8} - \sin^2 \frac{\pi}{8}$	$s = \pi r \sin^2 \frac{\pi t}{4}$
4		$\varphi = \cos^2 \frac{\pi t}{8} - \cos^2 \frac{\pi}{8}$	$s = \pi r \left(\sin^2 \frac{\pi t}{4} - 1 \right)$
5		$\varphi = \sqrt{2} \left(\sin \frac{\pi t}{4} - \cos \frac{\pi t}{4} \right)$	
6			

Контрольная работа (Динамика)

Типовой билет:

Задача 1

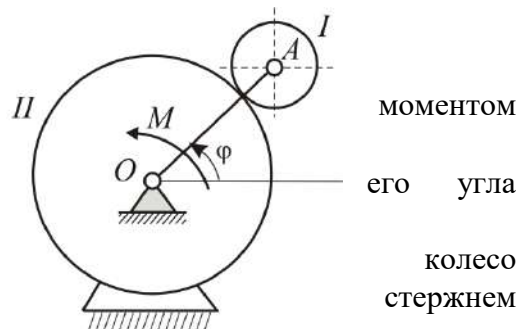


Сплошной однородный цилиндр массы $m_1 = 4m$ радиуса r катится по горизонтальной плоскости без скольжения под действием вращающего момента M , поднимая груз массы m . Массой блока пренебречь. Коэффициент трения между грузом и наклонной плоскостью равен f . Определить силу давления блока на ось вращения.

Задача 2

Механизм, расположенный в горизонтальной плоскости, приводится в движение из состояния покоя постоянным моментом M , приложенным к кривошипу OA .

Определить угловую скорость кривошипа в зависимости от поворота, если неподвижное колесо имеет радиус R , а подвижное колесо – радиус r и массу $4m$. Подвижное считать однородным диском, а кривошип – однородным массой m .



3. Методические материалы, определяющие процедуры оценивания

Процедура проведения промежуточной аттестации и текущего контроля успеваемости регламентируется локальным нормативным актом, определяющим порядок осуществления текущего контроля успеваемости и промежуточной аттестации обучающихся.

3.1. Процедура оценивания при проведении промежуточной аттестации обучающихся по дисциплине в форме экзамена и/или дифференцированного зачета (зачета с оценкой)

Промежуточная аттестация по дисциплине в форме экзамена проводится в 3-м семестре.

Используются критерии и шкала оценивания, указанные в п.1.2. Оценка выставляется преподавателем интегрально по всем показателям и критериям оценивания.

Ниже приведены правила оценивания формирования компетенций по показателю оценивания «Знания».

Критерий оценивания	Уровень освоения и оценка			
	«2» (неудовлетв.)	«3» (удовлетвор.)	«4» (хорошо)	«5» (отлично)
Знание терминов и определений, понятий	Не знает терминов и определений	Знает термины и определения, но допускает неточности формулировок	Знает термины и определения	Знает термины и определения, может корректно сформулировать их самостоятельно

Знание основных закономерностей и соотношений, принципов	Не знает основные закономерности и соотношения, принципы построения знаний	Знает основные закономерности, соотношения, принципы построения знаний	Знает основные закономерности, соотношения, принципы построения знаний, их интерпретирует и использует	Знает основные закономерности, соотношения, принципы построения знаний, может самостоятельно их получить и использовать
Объём освоенного материала, усвоение всех дидактических единиц (разделов)	Не знает значительной части материала дисциплины	Знает только основной материал дисциплины, не усвоил его деталей	Знает материал дисциплины в объёме	Обладает твёрдым и полным знанием материала дисциплины, владеет дополнительными знаниями
Полнота ответов на проверочные вопросы	Не даёт ответы на большинство вопросов	Даёт неполные ответы на все вопросы	Даёт ответы на вопросы, но не все - полные	Даёт полные, развёрнутые ответы на поставленные вопросы
Правильность ответов на вопросы	Допускает грубые ошибки при изложении ответа на вопрос	В ответе имеются существенные ошибки	В ответе имеются несущественные неточности	Ответ верен
Чёткость изложения и интерпретации знаний	Излагает знания без логической последовательности	Излагает знания с нарушениями в логической последовательности	Излагает знания без нарушений в логической последовательности	Излагает знания в логической последовательности, самостоятельно их интерпретируя и анализируя
	Не иллюстрирует изложение поясняющими схемами, рисунками и примерами	Выполняет поясняющие схемы и рисунки небрежно и с ошибками	Выполняет поясняющие рисунки и схемы корректно и понятно	Выполняет поясняющие рисунки и схемы точно и аккуратно, раскрывая полноту усвоенных знаний
	Неверно излагает и интерпретирует знания	Допускает неточности в изложении и интерпретации знаний	Грамотно и по существу излагает знания	Грамотно и точно излагает знания, делает самостоятельные выводы

Ниже приведены правила оценивания формирования компетенций по показателю оценивания «Навыки начального уровня».

Критерий оценивания	Уровень освоения и оценка			
	«2» (неудовлетв.)	«3» (удовлетвор.)	«4» (хорошо)	«5» (отлично)
Навыки выбора методик выполнения заданий	Не может выбрать методику выполнения заданий	Испытывает затруднения по выбору методики выполнения заданий	Без затруднений выбирает стандартную методику выполнения заданий	Применяет теоретические знания для выбора методики выполнения заданий

Навыки выполнения заданий различной сложности	Не имеет навыков выполнения учебных заданий	Имеет навыки выполнения только простых типовых учебных заданий	Имеет навыки выполнения только стандартных учебных заданий	Имеет навыки выполнения как стандартных, так и нестандартных учебных заданий
Навыки самопроверки. Качество сформированных навыков	Допускает грубые ошибки при выполнении заданий, нарушающие логику решения задач	Допускает ошибки при выполнении заданий, нарушения логики решения	Допускает ошибки при выполнении заданий, не нарушающие логику решения	Не допускает ошибок при выполнении заданий
Навыки анализа результатов выполнения заданий, решения задач	Делает некорректные выводы	Испытывает затруднения с формулированием корректных выводов	Делает корректные выводы по результатам решения задачи	Самостоятельно анализирует результаты выполнения заданий
Навыки представления результатов решения задач	Не может проиллюстрировать решение задачи поясняющими схемами, рисунками	Выполняет поясняющие схемы и рисунки небрежно и с ошибками	Выполняет поясняющие рисунки и схемы корректно и понятно	Выполняет поясняющие рисунки и схемы верно и аккуратно

3.2. Процедура оценивания при проведении промежуточной аттестации обучающихся по дисциплине в форме зачета

Промежуточная аттестация по дисциплине в форме зачёта не проводится.

3.3. Процедура оценивания при проведении промежуточной аттестации обучающихся по дисциплине в форме защиты курсовой работы (курсового проекта)

Процедура защиты курсовой работы (курсового проекта) определена локальным нормативным актом, определяющим порядок осуществления текущего контроля успеваемости и промежуточной аттестации обучающихся.

Промежуточная аттестация по дисциплине в форме защиты курсовой работы/курсового проекта не проводится.

Шифр	Наименование дисциплины
Б1.О.13	Теоретическая механика

Код направления подготовки / специальности	08.03.01
Направление подготовки / специальность	Строительство
Наименование ОПОП (направленность / профиль)	Геотехническое и подземное строительство
Год начала реализации ОПОП	2022
Уровень образования	бакалавриат
Форма обучения	очная
Год разработки/обновления	2022

Перечень учебных изданий и учебно-методических материалов

Печатные учебные издания в НТБ НИУ МГСУ:

№ п/п	Автор, название, место издания, издательство, год издания, количество страниц	Количество экземпляров в библиотеке НИУ МГСУ
1	Антонов, В. И. Теоретическая механика (динамика) [Текст] : конспект лекций и содержание практических занятий для студентов, обучающихся по направлению подготовки 270800.62 "Строительство" (квалификация - бакалавр, форма обучения - очная, очно-заочная) / В. И. Антонов ; Московский государственный строительный университет, Каф. теоретической механики и аэродинамики. - Москва : МГСУ, 2014. - 120 с.	100

Электронные учебные издания в электронно-библиотечных системах (ЭБС):

№ п/п	Автор, название, место издания, год издания, количество страниц	Ссылка на учебное издание в ЭБС
1	1. Доронин, Ф. А. Теоретическая механика : учебное пособие / Ф. А. Доронин. — Санкт-Петербург : Лань, 2021. — 480 с. — ISBN 978-5-8114-2585-3	https://e.lanbook.com/book/169032 .
2	Бать, М. И. Теоретическая механика в примерах и задачах : учебное пособие / М. И. Бать, Г. Ю. Джанелидзе, А. С. Кельзон. — 12-е изд., стер. — Санкт-Петербург : Лань, 2021 — Том 1 : Статика и кинематика — 2021. — 672 с. — ISBN 978-5-8114-1035-4.	https://e.lanbook.com/book/168474
3	Бать, М. И. Теоретическая механика в примерах и задачах : учебное пособие / М. И. Бать, Г. Ю. Джанелидзе, А. С. Кельзон. — 10-е изд., стер. — Санкт-Петербург : Лань, 2021 — Том 2 : Динамика — 2021. — 640 с. — ISBN 978-5-8114-1021-7	https://e.lanbook.com/book/168475 .
4	4. Мещерский, И. В. Задачи по теоретической механике : учебное пособие / И. В. Мещерский ; под редакцией В. А. Пальмова, Д. Р. Меркина. — 52-е изд., стер. — Санкт-Петербург : Лань, 2019. — 448 с. — ISBN 978-5-8114-4190-7	https://e.lanbook.com/book/115729

Электронные образовательные ресурсы

№ п/п	Ссылка на электронный курс
1	https://cito.mgsu.ru/subject/index/card/subject_id/1512

Приложение 3 к рабочей программе

Шифр	Наименование дисциплины
Б1.О.13	Теоретическая механика

Код направления подготовки / специальности	08.03.01
Направление подготовки / специальность	Строительство
Наименование ОПОП (направленность / профиль)	Геотехническое и подземное строительство
Год начала реализации ОПОП	2022
Уровень образования	бакалавриат
Форма обучения	очная
Год разработки/обновления	2022

Перечень профессиональных баз данных и информационных справочных систем

Наименование	Электронный адрес ресурса
«Российское образование» - федеральный портал	http://www.edu.ru/index.php
Научная электронная библиотека	http://elibrary.ru/defaultx.asp?
Электронная библиотечная система IPRbooks	http://www.iprbookshop.ru/
Федеральная университетская компьютерная сеть России	http://www.runnet.ru/
Информационная система "Единое окно доступа к образовательным ресурсам"	http://window.edu.ru/
Научно-технический журнал по строительству и архитектуре «Вестник МГСУ»	http://www.vestnikmgsu.ru/
Научно-техническая библиотека НИУ МГСУ	http://www.mgsu.ru/resources/Biblioteka/

Приложение 4 к рабочей программе

Шифр	Наименование дисциплины
Б1.О.13	Теоретическая механика

Код направления подготовки / специальности	08.03.01
Направление подготовки / специальность	Строительство
Наименование ОПОП (направленность / профиль)	Геотехническое и подземное строительство
Год начала реализации ОПОП	2022
Уровень образования	бакалавриат
Форма обучения	очная
Год разработки/обновления	2022

Материально-техническое и программное обеспечение дисциплины

Наименование специальных помещений и помещений для самостоятельной работы	Оснащенность специальных помещений и помещений для самостоятельной работы	Перечень лицензионного программного обеспечения. Реквизиты подтверждающего документа
Учебные аудитории для проведения учебных занятий, текущего контроля и промежуточной аттестации	Рабочее место преподавателя, рабочие места обучающихся	
Помещение для самостоятельной работы обучающихся Ауд. 41 НТБ на 80 посадочных мест (рабочее место библиотекаря, рабочие места обучающихся)	ИБП GE VH Series VH 700 Источник бесперебойного питания РИП-12 (2 шт.) Компьютер/ТИП №5 (2 шт.) Компьютер Тип № 1 (6 шт.) Контрольно-пусковой блок С2000-КПБ (26 шт.) Монитор / Samsung 21,5" S22C200B (80 шт.) Плоттер / HP DJ T770 Прибор приемно-контрольный С2000-АСПТ (2 шт.) Принтер / HP LaserJet P2015 DN Принтер /Тип № 4 н/т Принтер HP LJ Pro 400 M401dn Системный блок / Kraftway Credo тип 4 (79 шт.) Электронное табло 2000*950	Adobe Acrobat Reader DC (ПО предоставляется бесплатно на условиях OpLic) Adobe Flash Player (ПО предоставляется бесплатно на условиях OpLic) АРМ Civil Engineering (Договор № 109/9.13_АО НИУ от 09.12.13 (НИУ-13)) ArcGIS Desktop (Договор передачи с ЕСРП СНГ 31 лицензии от 27.01.2016) ArhciCAD [22] (Б\Д; Веб-кабинет или подписка; OpenLicense) AutoCAD [2018] (Б\Д; Веб-кабинет или подписка; OpenLicense) AutoCAD [2020] (Б\Д; Веб-кабинет или подписка; OpenLicense) Autodesk Revit [2018] (Б\Д; Веб-кабинет или подписка; OpenLicense) Autodesk Revit [2020] (Б\Д; Веб-кабинет или подписка; OpenLicense) CorelDRAW [GSX5;55] (Договор № 292/10.11- АО НИУ от 28.11.2011 (НИУ-11)) eLearnBrowser [1.3] (Договор ГМЛ-Л-16/03-846 от 30.03.2016) Google Chrome (ПО предоставляется бесплатно на условиях OpLic) Lazarus (ПО предоставляется бесплатно на условиях OpLic)

Наименование специальных помещений и помещений для самостоятельной работы	Оснащенность специальных помещений и помещений для самостоятельной работы	Перечень лицензионного программного обеспечения. Реквизиты подтверждающего документа
		Mathcad [Edu.Prime;3;30] (Договор №109/9.13_АО НИУ от 09.12.13 (НИУ-13)) Mathworks Matlab [R2008a;100] (Договор 089/08-ОК(ИОП) от 24.10.2008) Mozilla Firefox (ПО предоставляется бесплатно на условиях OpLic) MS Access [2013;Im] (OpenLicense; Подписка Azure Dev Tools; БД; Веб-кабинет) MS ProjectPro [2013;ImX] (OpenLicense; Подписка Azure Dev Tools; БД; Веб-кабинет) MS VisioPro [2013;ADT] (OpenLicense; Подписка Azure Dev Tools; БД; Веб-кабинет) MS Visual FoxPro [ADT] (OpenLicense; Подписка Azure Dev Tools; БД; Веб-кабинет) nanoCAD СПДС Стройплощадка (Договор бесплатной передачи / партнерство) PascalABC [3.2.0.1311] (ПО предоставляется бесплатно на условиях OpLic) Visual Studio Ent [2015;Imx] (OpenLicense; Подписка Azure Dev Tools; БД; Веб-кабинет) Visual Studio Expr [2008;ImX] (OpenLicense; Подписка Azure Dev Tools; БД; Веб-кабинет) WinPro 7 [ADT] (OpenLicense; Подписка Azure Dev Tools; БД; Веб-кабинет) Компас-3D V14 АЕС (Договор № 109/9.13_АО НИУ от 09.12.13 (НИУ-13)) ПК ЛИРА-САПР [2013] (Договор № 109/9.13_АО НИУ от 09.12.13 (НИУ-13))
Помещение для самостоятельной работы обучающихся Ауд. 59 НТБ на 5 посадочных мест, оборудованных компьютерами (рабочее место библиотекаря, рабочие места обучающихся, рабочее место для лиц с ограниченными возможностями здоровья) Читальный зал на 52 посадочных места	Компьютер / ТИП №5 (4 шт.) Монитор Acer 17" AL1717 (4 шт.) Монитор Samsung 24" S24C450B Системный блок Kraftway Credo KC36 2007 (4 шт.) Системный блок Kraftway Credo KC43 с KSS тип3 Принтер/HP LaserJet P2015 DN Аудиторный стол для инвалидов-колясочников Видеоувеличитель /Optelec ClearNote Джойстик компьютерный беспроводной Клавиатура Clevy с большими кнопками и накладкой (беспроводная) Кнопка компьютерная выносная малая Кнопка компьютерная выносная малая (2 шт.)	Google Chrome (ПО предоставляется бесплатно на условиях OpLic (не требуется)) Adobe Acrobat Reader DC (ПО предоставляется бесплатно на условиях OpLic (не требуется)) eLearnBrowser [1.3] (Договор ГМЛ-Л-16/03-846 от 30.03.2016) Mozilla Firefox (ПО предоставляется бесплатно на условиях OpLic (лицензия не требуется)) MS OfficeStd [2010; 300] (Договор № 162/10 - АО НИУ от 18.11.2010 (НИУ-10)) Adobe Acrobat Reader [11] (ПО предоставляется бесплатно на условиях OpLic (лицензия не требуется)) K-Lite Codec Pack (ПО предоставляется бесплатно на условиях OpLic (лицензия не требуется))
Помещение для самостоятельной работы обучающихся Ауд. 84 НТБ	Монитор Acer 17" AL1717 (5 шт.) Системный блок Kraftway KW17 2010 (5 шт.)	AutoCAD [2020] (БД; Веб-кабинет или подписка; OpenLicense) Eurosoft STARK [201W;20] (Договор № 089/08-ОК(ИОП) от 24.10.2008)

Наименование специальных помещений и помещений для самостоятельной работы	Оснащенность специальных помещений и помещений для самостоятельной работы	Перечень лицензионного программного обеспечения. Реквизиты подтверждающего документа
<p>На 5 посадочных мест, оборудованных компьютерами (рабочее место библиотекаря, рабочие места обучающихся) Читальный зал на 52 посадочных места</p>		<p>MS OfficeStd [2010; 300] (Договор № 162/10 - АО НИУ от 18.11.2010 (НИУ-10)) nanoCAD СПДС Конструкции (Договор бесплатной передачи / партнерство) WinPro 7 [ADT] (OpenLicense; Подписка Azure Dev Tools; БД; Веб-кабинет) ПК ЛИРА-САПР [2013R5] (ПО предоставляется бесплатно на условиях OpLic (лицензия не требуется))</p>

Федеральное государственное бюджетное образовательное учреждение высшего образования
«НАЦИОНАЛЬНЫЙ ИССЛЕДОВАТЕЛЬСКИЙ МОСКОВСКИЙ ГОСУДАРСТВЕННЫЙ
СТРОИТЕЛЬНЫЙ УНИВЕРСИТЕТ»

РАБОЧАЯ ПРОГРАММА

Шифр	Наименование дисциплины
Б1.О.14	Техническая механика

Код направления подготовки / специальности	08.03.01
Направление подготовки / специальность	Строительство
Наименование ОПОП (направленность / профиль)	Геотехническое и подземное строительство
Год начала реализации ОПОП	2022
Уровень образования	бакалавриат
Форма обучения	очная
Год разработки/обновления	2022

Разработчики:

должность	ученая степень, учёное звание	ФИО
Доц.	к.т.н., доцент	А.Г. Паушкин
Доц.	к.т.н., доцент	М.К. Агаханов

Рабочая программа дисциплины разработана и одобрена кафедрой (структурным подразделением) «Сопротивление материалов».

Рабочая программа утверждена методической комиссией по УГСН, протокол № 1 от «29» августа 2022 г.

1. Цель освоения дисциплины

Целью освоения дисциплины «Техническая механика» является формирование компетенций обучающегося в области технической механики, получение знаний и навыков, позволяющих грамотно решать простейшие задачи сопротивления материалов и строительной механики стержневых систем, освоение студентами методов расчета элементов конструкций в соответствии с нормативными документами.

Программа составлена в соответствии с требованиями Федерального государственного образовательного стандарта высшего образования по направлению подготовки 08.03.01 Строительство.

Дисциплина относится к обязательной части Блока 1 «Дисциплины (модули)» основной профессиональной образовательной программы «Геотехническое и подземное строительство». Дисциплина является обязательной для изучения.

2. Перечень планируемых результатов обучения по дисциплине (модулю), соотнесенных с планируемыми результатами освоения образовательной программы

Код и наименование компетенции (результат освоения)	Код и наименование индикатора достижения компетенции
ОПК-1. Способен решать задачи профессиональной деятельности на основе использования теоретических и практических основ естественных и технических наук, а также математического аппарата	ОПК-1.2 Определение характеристик физического процесса (явления), характерного для объектов профессиональной деятельности, на основе теоретического (экспериментального) исследования
ОПК-6. Способен участвовать в проектировании объектов строительства и жилищно-коммунального хозяйства, в подготовке расчётного и технико-экономического обоснований их проектов, участвовать в подготовке проектной документации, в том числе с использованием средств автоматизированного проектирования и вычислительных программных комплексов	ОПК-6.11 Составление расчётной схемы здания (сооружения), определение условий работы элемента строительных конструкций под действием внешних нагрузок
	ОПК-6.12 Оценка прочности, жёсткости и устойчивости элемента строительных конструкций, в т.ч. с использованием прикладного программного обеспечения

Код и наименование индикатора достижения компетенции	Наименование показателя оценивания (результата обучения по дисциплине)
ОПК-1.2 Определение характеристик физического процесса (явления), характерного для объектов профессиональной деятельности, на основе теоретического (экспериментального) исследования	Знает основные положения, гипотезы сопротивления материалов, геометрические характеристики поперечных сечений стержней Знает категории элементов конструкций по геометрическим параметрам (стержень, пластина, оболочка и массивное тело) Знает физические константы материалов (модуль упругости, коэффициент Пуассона, модуль сдвига), механические характеристики пластичных и хрупких материалов Имеет навыки (начального уровня) экспериментального определения физических и механических характеристик материалов Имеет навыки (начального уровня) определения центров тяжести, статических моментов, моментов инерции, моментов сопротивления составных сечений
ОПК-6.11 Составление расчётной схемы здания (сооружения), определение условий работы элемента строительных конструкций под действием внешних нагрузок	Знает методы определения усилий, напряжений и деформаций при плоском прямом изгибе, центральном растяжении-сжатии, продольном изгибе и кручении в прямых стержнях Знает виды напряжённо-деформированного состояния в точке тела: одноосное, двухосное, трёхосное

Код и наименование индикатора достижения компетенции	Наименование показателя оценивания (результата обучения по дисциплине)
	<p>Знает три группы предельных состояний строительных конструкций в соответствии со строительными нормами</p> <p>Знает способы построения и обоснования расчетных схем с учетом характера действия нагрузок и условий опирания</p> <p>Имеет навыки (начального уровня) построения эпюр внутренних усилий, напряжений, перемещений в статически определимых и неопределимых стержнях при центральном растяжении-сжатии и плоском прямом изгибе</p> <p>Имеет навыки (начального уровня) построения эпюр внутренних усилий в статически неопределимых плоских рамах при расчете методом сил на статическую нагрузку</p>
ОПК-6.12 Оценка прочности, жёсткости и устойчивости элемента строительных конструкций, в т.ч. с использованием прикладного программного обеспечения	<p>Знает основные методы расчета элементов конструкций на прочность, жёсткость и устойчивость с использованием нормативных документов в строительстве</p> <p>Знает формулы для определения нормальных и касательных напряжений, условия прочности</p> <p>Имеет навыки (начального уровня) определения критических сил в зависимости от гибкости и материала стержня при продольном изгибе</p> <p>Имеет навыки (начального уровня) определения размеров поперечного сечения с использованием условий прочности и жесткости</p> <p>Имеет навыки (начального уровня) определения линейных и угловых перемещений в балках и плоских рамах на действие статических нагрузок, проверки условий жёсткости</p>

Информация о формировании и контроле результатов обучения представлена в Фонде оценочных средств (Приложение 1).

3. Трудоемкость дисциплины и видов учебных занятий по дисциплине

Общая трудоемкость дисциплины составляет 4 зачетные единицы (144 академических часа). (1 зачетная единица соответствует 36 академическим часам)

Видами учебных занятий и работы обучающегося по дисциплине могут являться

Обозначение	Виды учебных занятий и работы обучающегося
Л	Лекции
ЛР	Лабораторные работы
ПЗ	Практические занятия
КоП	Компьютерный практикум
КРП	Групповые и индивидуальные консультации по курсовым работам (курсовым проектам)
СР	Самостоятельная работа обучающегося в период теоретического обучения
Контроль	Самостоятельная работа обучающегося и контактная работа обучающегося с преподавателем в период промежуточной аттестации

Структура дисциплины:

Форма обучения – очная

№	Наименование раздела дисциплины	Семестр	Количество часов по видам учебных и работы обучающегося						Форма промежуточной аттестации, текущего контроля успеваемости*
			Л	ПЗ	КРП	СР	Контроль		
1	Основные понятия, положения, гипотезы технической механики	4	2						<i>Расчётно-графическая работа №1 – р.2,3,5</i> <i>Защита отчета по лабораторной работе – р.2</i> <i>Контрольная работа – р.5</i> <i>Расчётно-графическая работа №2 – р.7,8,9,10,11</i> <i>Экзамен</i>
2	Центральное растяжение и сжатие прямого стержня	4	4	2	4				
3	Геометрические характеристики сечений	4	2		4				
4	Напряженное состояние в точке твердого тела	4	2		2				
5	Плоский прямой изгиб стержня	4	6		6				
6	Сдвиг. Кручение прямого стержня	4	2		2				
7	Кинематический анализ сооружений (стержневых систем)	4	2				53	27	
8	Статически определимые стержневые системы	4	2		6				
9	Определение перемещений в статически определимых стержневых системах методом Мора	4	2		2				
10	Расчет статически неопределимых стержневых систем методом сил	4	4		2				
11	Устойчивость центрально сжатого стержня	4	2		2				
12	Динамические нагрузки	4	2						
	Итого:	4	32	2	30		53	27	

* - реферат, контрольная работа, расчетно-графическая работа, домашнее задание

4. Содержание дисциплины, структурированное видам учебных занятий и разделам

При проведении аудиторных учебных занятий предусмотрено проведение текущего контроля успеваемости:

- в рамках практических занятий предусмотрено выполнение обучающимися контрольной работы;
- в рамках лабораторных работ предусмотрена защита отчета по лабораторным работам.

4.1. Лекции

Форма обучения – очная

№	Наименование раздела дисциплины	Тема и содержание лекций
1	Основные понятия, положения, гипотезы технической механики	<i>Основные понятия, гипотезы, положения технической механики. Расчетная схема. Форма и размеры стержня. Виды и способы приложения нагрузок. Способы закрепления стержней. Гипотеза плоских сечений. Принцип суперпозиции. Принцип Сен-Венана. Гипотеза о малых перемещениях. Гипотезы о свойствах материала (сплошность, однородность, изотропия, упругость, пластичность). Понятие о методе сечений. Нормальные и касательные напряжения.</i>

2	Центральное растяжение и сжатие прямого стержня	<p><i>Основные понятия. Определение продольной силы методом сечений. Напряжения и деформации.</i> Продольная сила, способы ее определения, правило знаков. Дифференциальная зависимость между продольной силой и нагрузкой и следствия из нее. Эпюра продольных сил. Учет собственного веса. Напряжения в поперечных сечениях и их размерность. Деформации (абсолютные и относительные) и перемещения. Закон Гука. Модуль упругости и коэффициент Пуассона.</p> <p><i>Механические характеристики материалов. Расчеты на прочность.</i> Типовая диаграмма напряжений при растяжении образца из малоуглеродистой стали. Временное сопротивление (предел прочности), предел пропорциональности, предел упругости, предел текучести, истинное и условное напряжение при разрыве, упругие, пластические и остаточные деформации. Диаграмма напряжений при растяжении образцов из пластичного материала, не имеющая площадки текучести. Понятие об условном пределе текучести. Диаграмма напряжений при сжатии образца из малоуглеродистой стали. Понятие об опасном напряжении. Диаграммы напряжений и особенности работы под нагрузкой при растяжении и сжатии стержней из хрупких материалов. Понятие об опасном напряжении. Расчеты на прочность по строительным нормам при растяжении и сжатии.</p>
3	Геометрические характеристики сечений	<p><i>Геометрические характеристики сечений.</i> Порядок определения центра тяжести составного сечения. Моменты инерции простых сечений (прямоугольник, круг, треугольники, полукруг). Моменты сопротивления сечения и радиусы инерции. Изменение моментов инерции при параллельном переносе осей. Определение моментов инерции относительно центральных осей для составного сечения. Изменение моментов инерции при повороте осей. Понятие о главных моментах инерции и главных центральных осях инерции.</p>
4	Напряженное состояние в точке твердого тела	<p><i>Напряженное состояние в точке твердого тела.</i> Общий случай напряженного состояния в точке. Полное напряжение. Нормальное и касательное напряжение. Обозначение и правило знаков нормальных и касательных напряжений, действующих на гранях элементарного параллелепипеда в точке твердого тела. Закон парности касательных напряжений. Понятие о главных напряжениях и главных площадках. Понятие о наибольших касательных напряжениях. Виды напряженного состояния.</p>
5	Плоский прямой изгиб стержня	<p><i>Внутренние усилия при поперечном изгибе.</i> Поперечная сила и изгибающий момент. Правило знаков и способы определения. Дифференциальные зависимости между поперечной нагрузкой, поперечной силой и изгибающим моментом и следствия из них. Эпюры внутренних усилий и их практическое назначение. Особенности и способы визуальной проверки эпюр внутренних усилий.</p> <p><i>Нормальные напряжения.</i> Гипотезы при изгибе. Чистый и поперечный изгиб. Нормальные напряжения и их эпюры в поперечном сечении с одной и двумя осями симметрии. Моменты сопротивления сечения. Расчеты на прочность по строительным нормам. Подбор сечения (двутавровое, прямоугольное и круглое). Проверка прочности.</p> <p><i>Касательные напряжения.</i> Касательные напряжения и характерные особенности их эпюр для различных поперечных сечений. Проверка на прочность по касательным напряжениям.</p>
6	Сдвиг. Кручение прямого стержня.	<p><i>Сдвиг. Кручение прямого стержня.</i> Закон Гука при сдвиге. Модуль сдвига. Скручивающие моменты. Крутящие моменты и их эпюры. Гипотезы при кручении. Касательные</p>

		напряжения в поперечных сечениях стержня круглого и кольцевого сечений. Полярный момент сопротивления сечения.
7	Кинематический анализ сооружений (стержневых систем)	<i>Кинематический анализ сооружений (стержневых систем)</i> Геометрически изменяемые, неизменяемые и мгновенно-изменяемые системы. Степень свободы. Степень статической неопределимости. Принципы формирования геометрически неизменяемых систем.
8	Статически определимые стержневые системы	<i>Статически определимые стержневые системы.</i> Классификация плоских стержневых систем. Рамы и фермы, узловая и внеузловая нагрузка. Распорные системы (трехшарнирные рамы). Принципы расчета многопролетных балок с использованием поэтажной схемы. Построение эпюр внутренних усилий в простейших статически определимых рамах. Проверка равновесия узлов рам.
9	Определение перемещений в статически определимых стержневых системах методом Мора	<i>Формула Мора для определения перемещений.</i> Формула Мора для определения перемещений в плоских стержневых системах от статической нагрузки. Особенности ее применения для рам и ферм. Правило Верещагина А.К. «перемножения» эпюр. Техника вычисления перемещений. Формула «перемножения» трапеций, формула Симпсона.
10	Расчет статически неопределимых стержневых систем методом сил	<i>Метод сил (часть 1).</i> Степень статической неопределимости. Основная система метода сил. Канонические уравнения метода сил.
		<i>Метод сил (часть 2).</i> Порядок расчета методом сил. Статическая и кинематическая проверка результатов.
11	Устойчивость центрально сжатого стержня	<i>Устойчивость центрально сжатого стержня.</i> Устойчивость формы стержней при сжатии. Продольный изгиб. Критическая сила. Критическое напряжение. Гибкость. Влияние способов закрепления стержня. Формула Эйлера и пределы ее применимости для стальных и деревянных стержней. Другие формулы для определения критической силы.
12	Динамические нагрузки	<i>Динамические нагрузки.</i> Статические и динамические нагрузки. Динамический коэффициент. Понятия о свободных и вынужденных колебаниях.

4.2.Лабораторные работы

Форма обучения – очная

№	Наименование раздела дисциплины	Тема и содержание лабораторной работы
2	Центральное растяжение и сжатие прямого стержня	<i>Тема: Определение модуля упругости и коэффициента Пуассона. (Лабораторная работа №1)</i> При испытании стального стержня на действие растягивающей нагрузки определяются модуль упругости и коэффициент Пуассона малоуглеродистой стали. <i>Тема: Испытание на разрыв образца из малоуглеродистой стали. (Лабораторная работа №2)</i> При растяжении цилиндрического образца определяются механические характеристики малоуглеродистой стали.

4.3.Практические занятия

Форма обучения – очная

№	Наименование раздела дисциплины	Тема и содержание занятия
		<i>Эпюры внутренних усилий. Удлинения и перемещения.</i>

2	Центральное растяжение и сжатие прямого стержня	<p>Построение эпюр продольных сил и нормальных напряжений, определение удлинений и перемещений в стержне ступенчато-постоянного сечения.</p> <p><i>Расчет на прочность по строительным нормам.</i></p> <p>Подбор сечения стержня из двух равнополочных уголков в статически определимой системе.</p>
3	Геометрические характеристики сечений	<p><i>Геометрические характеристики сечений (часть 1).</i></p> <p>Определение геометрических характеристик сечения, имеющего одну ось симметрии.</p> <p><i>Геометрические характеристики сечений (часть 2).</i></p> <p>Определение геометрических характеристик для несимметричного составного сечения.</p>
4	Напряженное состояние в точке твердого тела	<p><i>Напряженное состояние в точке твердого тела</i></p> <p>Определение главных напряжений и наибольших касательных напряжений при двухосном напряженном состоянии. Понятие о круге Мора.</p>
5	Плоский прямой изгиб стержня	<p><i>Поперечная сила и изгибающий момент.</i></p> <p>Построение эпюр внутренних усилий в балках на двух опорах и в консольных балках с жесткой заделкой.</p> <p><i>Нормальные и касательные напряжения (часть 1).</i></p> <p>Подбор сечения балки по строительным нормам и построение эпюр нормальных и касательных напряжений (двутавровое сечение).</p> <p><i>Нормальные и касательные напряжения (часть 2).</i></p> <p>Подбор сечения балки по строительным нормам и построение эпюр нормальных и касательных напряжений (прямоугольное, круглое).</p>
6	Сдвиг. Кручение прямого стержня	<p><i>Построение эпюры крутящих моментов. Подбор сечения.</i></p> <p>Подбор круглого и кольцевого сечения бруса, работающего на кручение из условий прочности и жесткости.</p>
8	Статически определимые стержневые системы	<p><i>Внутренние усилия в плоских стержневых системах.</i></p> <p>Построение эпюр продольных сил, поперечных сил и изгибающих моментов в простейших плоских П-образной и Г-образной рамах. Проверка равновесия узлов.</p> <p><i>Понятие о распорных системах.</i></p> <p>Особенности расчета трехшарнирных рам.</p> <p><i>Внутренние усилия в многопролетных балках.</i></p> <p>Особенности расчета многопролетных балок (позтажная схема).</p>
9	Определение перемещений в статически определимых стержневых системах методом Мора	<p><i>Определение перемещений по формуле Мора.</i></p> <p>Определение перемещений в балке и раме от статической нагрузки по формуле Мора. Применение правила Верещагина А.К. и формулы «перемножения» трапеций. Особенности применения формулы Симпсона.</p>
10	Расчет статически неопределимых стержневых систем методом сил	<p><i>Расчет статически неопределимой рамы.</i></p> <p>Расчет статически неопределимой рамы методом сил на действие статической нагрузки.</p>
11	Устойчивость центрально сжатого стержня	<p><i>Расчет стержня на устойчивость.</i></p> <p>Расчет стержня составного сечения с двумя осями симметрии с разными закреплениями в разных плоскостях на устойчивость.</p>

4.4. Компьютерные практикумы

Не предусмотрено учебным планом

4.5. Групповые и индивидуальные консультации по курсовым работам (курсовым проектам)

Не предусмотрено учебным планом

4.6. Самостоятельная работа обучающегося в период теоретического обучения

Самостоятельная работа обучающегося в период теоретического обучения включает в себя:

- самостоятельную подготовку к учебным занятиям, включая подготовку к аудиторным формам текущего контроля успеваемости;
- выполнение расчётно-графических работ;
- самостоятельную подготовку к промежуточной аттестации.

В таблице указаны темы для самостоятельного изучения обучающимся:

Форма обучения – очная

№	Наименование раздела дисциплины	Темы для самостоятельного изучения
1	Основные понятия, положения, гипотезы технической механики	Деформации линейные и угловые. Внутренние усилия в поперечном сечении стержня и их обозначения. Интегральные зависимости между внутренними усилиями и напряжениями.
2	Центральное растяжение и сжатие прямого стержня	Напряжения в наклонных сечениях стержня. Максимальные касательные напряжения. Температурные деформации стержня при центральном растяжении (сжатии). Особенности работы статически неопределимых стержней при растяжении (сжатии) на действие нагрузки и температуры.
3	Геометрические характеристики сечений	Вывод формул об изменении моментов инерции при параллельном переносе и повороте осей. Вывод формул для определения положения главных осей инерции и главных моментов инерции.
4	Напряженное состояние в точке твердого тела	Вывод формул для определения положения главных площадок и главных напряжений для двухосного напряженного состояния. Вывод формул для определения положения площадок с наибольшими касательными напряжениями и наибольших касательных напряжений для двухосного напряженного состояния. Закон Гука для общего случая напряженного состояния. Понятие о теориях прочности и особенностях их применения. Первая теория прочности (гипотеза максимальных нормальных напряжений). Вторая теория прочности (гипотеза максимальных линейных деформаций). Третья теория прочности (гипотеза максимальных касательных напряжений).
5	Плоский прямой изгиб стержня	Вывод формулы для определения нормальных напряжений при изгибе. Вывод формулы для определения касательных напряжений при изгибе. Понятие о главных напряжениях при поперечном изгибе.
6	Сдвиг. Кручение прямого стержня	Вывод формулы для определения касательных напряжений при кручении прямого стержня круглого и кольцевого сечения.
7	Кинематический анализ сооружений (стержневых систем)	Методика проведения кинематического анализа стержневой системы.
8	Статически определимые стержневые системы	Понятие о работе под нагрузками трехшарнирных арок. Рациональное очертание оси арки.
9	Определение перемещений в статически определимых стержневых системах методом Мора	Особенности применения формулы Мора для балок, плоских рам и ферм.
10	Расчет статически неопределимых	Особенности применения метода сил при различных жесткостях элементов плоской стержневой системы.

	стержневых систем методом сил	
11	Устойчивость центрально сжатого стержня	Расчет прямых стержней на устойчивость по строительным нормам. Условие устойчивости. Выбор сечения.
12	Динамические нагрузки	Приближенная теория удара с использованием динамического коэффициента. Понятие о кривых Вёлера для стали и алюминия.

4.7. Самостоятельная работа обучающегося и контактная работа обучающегося с преподавателем в период промежуточной аттестации

Работа обучающегося в период промежуточной аттестации включает в себя подготовку к формам промежуточной аттестации (к экзамену), а также саму промежуточную аттестацию.

5. Оценочные материалы по дисциплине

Фонд оценочных средств по дисциплине приведён в Приложении 1 к рабочей программе дисциплины.

Оценочные средства для проведения промежуточной аттестации, а также текущего контроля по дисциплине хранятся на кафедре (структурном подразделении), ответственной за преподавание данной дисциплины.

6. Учебно-методическое и материально-техническое обеспечение дисциплины

Основные принципы осуществления учебной работы обучающихся изложены в локальных нормативных актах, определяющих порядок организации контактной работы и порядок самостоятельной работы обучающихся. Организация учебной работы обучающихся на аудиторных учебных занятиях осуществляется в соответствии с п. 3.

6.1 Перечень учебных изданий и учебно-методических материалов для освоения дисциплины

Для освоения дисциплины обучающийся может использовать учебные издания и учебно-методические материалы, имеющиеся в научно-технической библиотеке НИУ МГСУ и/или размещённые в Электронных библиотечных системах.

Актуальный перечень учебных изданий и учебно-методических материалов представлен в Приложении 2 к рабочей программе дисциплины.

6.2 Перечень профессиональных баз данных и информационных справочных систем

При осуществлении образовательного процесса по дисциплине используются профессиональные базы данных и информационных справочных систем, перечень которых указан в Приложении 3 к рабочей программе дисциплины.

6.3 Перечень материально-технического, программного обеспечения освоения дисциплины

Учебные занятия по дисциплине проводятся в помещениях, оснащенных соответствующим оборудованием и программным обеспечением.

Перечень материально-технического и программного обеспечения дисциплины приведен в Приложении 4 к рабочей программе дисциплины.

Шифр	Наименование дисциплины
Б1.О.14	Техническая механика

Код направления подготовки / специальности	08.03.01
Направление подготовки / специальность	Строительство
Наименование ОПОП (направленность / профиль)	Геотехническое и подземное строительство
Год начала реализации ОПОП	2022
Уровень образования	бакалавриат
Форма обучения	очная
Год разработки/обновления	2022

ФОНД ОЦЕНОЧНЫХ СРЕДСТВ

1. Описание показателей и критериев оценивания компетенций, описание шкал оценивания

Оценивание формирования компетенций производится на основе показателей оценивания, указанных в п.2. рабочей программы и в п.1.1 ФОС.

Связь компетенций, индикаторов достижения компетенций и показателей оценивания приведена в п.2 рабочей программы.

1.1. Описание формирования и контроля показателей оценивания

Оценивание уровня освоения обучающимся компетенций осуществляется с помощью форм промежуточной аттестации и текущего контроля. Формы промежуточной аттестации и текущего контроля успеваемости по дисциплине, с помощью которых производится оценивание, указаны в учебном плане и в п.3 рабочей программы.

В таблице приведена информация о формировании результатов обучения по дисциплине разделами дисциплины, а также о контроле показателей оценивания компетенций формами оценивания.

Наименование показателя оценивания (результата обучения по дисциплине)	Номера разделов дисциплины	Формы оценивания (формы промежуточной аттестации, текущего контроля успеваемости)
Знает основные положения, гипотезы сопротивления материалов, геометрические характеристики поперечных сечений стержней	1,3	<i>Расчётно-графическая работа №1 экзамен</i>
Знает категории элементов конструкций по геометрическим параметрам (стержень, пластина, оболочка и массивное тело)	1	<i>экзамен</i>
Знает физические константы материалов (модуль упругости, коэффициент Пуассона, модуль сдвига), механические характеристики пластичных и хрупких материалов	1,2,6	<i>Защита отчета по лабораторной работе экзамен</i>
Имеет навыки (начального уровня) экспериментального определения физических и механических характеристик материалов	2	<i>Защита отчета по лабораторной работе экзамен</i>

Имеет навыки (начального уровня) определения центров тяжести, статических моментов, моментов инерции, моментов сопротивления составных сечений	3	<i>Расчётно-графическая работа №1 экзамен</i>
Знает методы определения усилий, напряжений и деформаций при плоском прямом изгибе, центральном растяжении-сжатии, продольном изгибе и кручении в прямых стержнях	2,5,6,8,11	<i>Расчётно-графическая работа №1 Расчётно-графическая работа №2 контрольная работа экзамен</i>
Знает виды напряжённо-деформированного состояния в точке тела: одноосное, двухосное, трёхосное	4	<i>экзамен</i>
Знает три группы предельных состояний строительных конструкций в соответствии со строительными нормами	2	<i>Расчётно-графическая работа №1 экзамен</i>
Знает способы построения и обоснования расчетных схем с учетом характера действия нагрузок и условий опирания	1,2,5,6,12	<i>Расчётно-графическая работа №1 экзамен</i>
Имеет навыки (начального уровня) построения эпюр внутренних усилий, напряжений, перемещений в статически определимых и неопределимых стержнях при центральном растяжении-сжатии и плоском прямом изгибе	2,5,7,8,10	<i>Расчётно-графическая работа №1 экзамен</i>
Имеет навыки (начального уровня) построения эпюр внутренних усилий в статически неопределимых плоских рамах при расчете методом сил на статическую нагрузку	9	<i>Расчётно-графическая работа №2 экзамен</i>
Знает основные методы расчета элементов конструкций на прочность, жёсткость и устойчивость с использованием нормативных документов в строительстве	2,5,9,11	<i>Расчётно-графическая работа №1 Расчётно-графическая работа №2 контрольная работа экзамен</i>
Знает формулы для определения нормальных и касательных напряжений, условия прочности	2,5	<i>Расчётно-графическая работа №1 экзамен</i>
Имеет навыки (начального уровня) определения критических сил в зависимости от гибкости и материала стержня при продольном изгибе	11	<i>Расчётно-графическая работа №2 экзамен</i>
Имеет навыки (начального уровня) определения размеров поперечного сечения с использованием условий прочности и жесткости	2,5,6	<i>Расчётно-графическая работа №1 экзамен</i>
Имеет навыки (начального уровня) определения линейных и угловых перемещений в балках и плоских рамах на действие статических нагрузок, проверки условий жёсткости	8,9	<i>Расчётно-графическая работа №2 экзамен</i>

1.2 Описание критериев оценивания компетенций и шкалы оценивания

При проведении промежуточной аттестации в форме экзамена используется шкала оценивания: «2» (неудовлетворительно), «3» (удовлетворительно), «4» (хорошо), «5» (отлично).

Показателями оценивания являются знания и навыки обучающегося, полученные при изучении дисциплины.

Критериями оценивания достижения показателей являются:

Показатель оценивания	Критерий оценивания
Знания	Знание терминов и определений, понятий
	Знание основных закономерностей и соотношений, принципов

	Объём освоенного материала, усвоение всех дидактических единиц (разделов)
	Полнота ответов на проверочные вопросы
	Правильность ответов на вопросы
	Чёткость изложения и интерпретации знаний
Навыки начального уровня	Навыки выбора методик выполнения заданий
	Навыки выполнения заданий различной сложности
	Навыки самопроверки. Качество сформированных навыков
	Навыки анализа результатов выполнения заданий, решения задач
	Навыки представления результатов решения задач

2. Типовые контрольные задания для оценивания формирования компетенций

2.1. Промежуточная аттестация

2.1.1. Промежуточная аттестация в форме экзамена, дифференцированного зачета (зачета с оценкой), зачета.

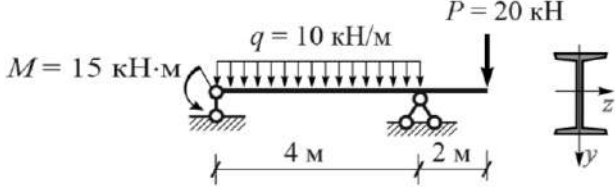
Форма(ы) промежуточной аттестации:

Промежуточная аттестация проводится в форме экзамена – в 4 семестре для очной формы обучения.

Перечень типовых примерных вопросов/заданий для проведения экзамена в 4 семестре (очная форма обучения):

№	Наименование раздела дисциплины	Типовые вопросы/задания
1	Основные понятия, положения, гипотезы технической механики	1. Понятие о расчетной схеме. 2. Основные принципы и предположения технической механики: -гипотеза плоских сечений; -принцип суперпозиции; -принцип Сен-Венана; -гипотеза о малых перемещениях; -гипотезы о свойствах материала (упругость, сплошность, однородность, изотропия, пластичность).
2	Центральное растяжение и сжатие прямого стержня	1. Основные понятия. Метод сечений. 2. Продольная сила и способы ее определения. Дифференциальная зависимость между продольной силой и нагрузкой и следствия из нее. Эпюра продольных сил. Учет собственного веса. 3. Напряжения в поперечных сечениях и их размерность. 4. Деформации (абсолютные и относительные) и перемещения. 5. Закон Гука. Модуль упругости и коэффициент Пуассона. 6. Механические характеристики пластичного материала. Типовая диаграмма напряжений при растяжении образца из малоуглеродистой стали. Опасное напряжение. 7. Диаграмма напряжений при сжатии образца из малоуглеродистой стали. Опасное напряжение. 8. Диаграммы напряжений и особенности работы под нагрузкой при растяжении и сжатии стержней из хрупких материалов. Опасное напряжение. 9. Расчеты на прочность по строительным нормам при растяжении и сжатии. <p style="text-align: center;"><u>Типовая задача</u></p> Построить эпюры продольных сил и нормальных напряжений, определить удлинение стержня (принять модуль упругости $E = 1 \cdot 10^5$ МПа).

		
3	Геометрические характеристики сечений	<ol style="list-style-type: none"> 1. Статические моменты и моменты инерции. 2. Порядок определение центра тяжести составного сечения. 3. Моменты инерции простых сечений (прямоугольник, круг, треугольники, полукруг). 4. Изменение моментов инерции при параллельном переносе осей. 5. Определение моментов инерции относительно центральных осей для составного сечения. 6. Изменение моментов инерции при повороте осей. Понятие о главных моментах инерции и главных центральных осях инерции. <p><u>Типовая задача</u></p> <p>Определить координаты центра тяжести сечения, положение главных центральных осей и главные моменты инерции.</p> 
4	Напряженное состояние в точке твердого тела	<ol style="list-style-type: none"> 1. Общий случай напряженного состояния в точке. Полное напряжение. Нормальное и касательное напряжение. 2. Обозначение и правило знаков нормальных и касательных напряжений, действующих на гранях элементарного параллелепипеда в точке твердого тела. 3. Закон парности касательных напряжений. 4. Понятие о главных напряжениях и главных площадках. 5. Понятие о наибольших касательных напряжениях. 6. Двухосное напряженное состояние. Главные площадки, главные напряжения и наибольшие касательные напряжения.
5	Плоский прямой изгиб стержня	<ol style="list-style-type: none"> 1. Внутренние усилия: поперечная сила и изгибающий момент. 2. Дифференциальные зависимости между поперечной нагрузкой, поперечной силой и изгибающим моментом и следствия из них. 3. Эпюры внутренних усилий и их практическое назначение. Особенности и способы визуальной проверки эпюр внутренних усилий. 4. Гипотезы при изгибе. Чистый и поперечный изгиб. 5. Нормальные напряжения и их эпюры в поперечном сечении с одной и двумя осями симметрии.

		<p>6. Моменты сопротивления сечения. Расчеты на прочность по строительным нормам. Подбор сечения.</p> <p>7. Касательные напряжения и характерные особенности их эпюр для различных поперечных сечений. Проверка на прочность по касательным напряжениям.</p> <p>8. Понятие о главных напряжениях при изгибе.</p> <p style="text-align: center;"><i>Типовая задача</i></p> <p>1. Построить эпюры расчетных усилий M и Q (принять коэффициенты надежности для всех нагрузок $\gamma_f = 1,2$, коэффициент надежности по ответственности $\gamma_n = 1$).</p> <p>2. Подобрать сечение балки в виде стального прокатного двутавра (принять коэффициент условий работы $\gamma_c = 0,9$), материал – сталь с расчетным сопротивлением $R = 240$ МПа.</p> <p>3. Построить эпюры наибольших нормальных и касательных напряжений.</p> <p>4. Проверить условия прочности по нормальным и касательным напряжениям, приняв расчетное сопротивление на срез $R_s = 140$ МПа.</p> <div style="text-align: center;">  </div>
6	Сдвиг. Кручение прямого стержня	<p>1. Чистый сдвиг. Закон Гука при сдвиге. Модуль сдвига.</p> <p>2. Кручение прямого стержня. Скручивающие моменты. Крутящие моменты и их эпюры. Гипотезы при кручении.</p> <p>3. Касательные напряжения в поперечных сечениях стержня круглого и кольцевого сечений.</p> <p>4. Деформации сдвига и углы закручивания стержня круглого и кольцевого сечений.</p> <p>5. Расчеты на прочность и жесткость стержня круглого и кольцевого поперечных сечений.</p>
7	Кинематический анализ сооружений (стержневых систем)	<p>1. Геометрически изменяемые, неизменяемые и мгновенно-изменяемые системы.</p> <p>2. Степень свободы. Степень статической неопределимости.</p> <p>3. Принципы формирования геометрически неизменяемых систем.</p>
8	Статически определимые стержневые системы	<p>1. Принципы конструирования и расчета многопролетных балок и рам. Поэтажная схема.</p> <p>2. Распорные системы. Трехшарнирные рамы. Принципы расчета.</p> <p>3. Трехшарнирные арки – принципы расчета. Рациональное очертание оси арки.</p>
9	Определение перемещений в статически определимых стержневых системах методом Мора	<p>1. Формула Мора для определения перемещений в плоских стержневых системах от нагрузки</p> <p>2. Правило Верещагина А.К. «перемножения» эпюр.</p> <p>3. Формула «перемножения» трапеций, формула Симпсона.</p> <p style="text-align: center;"><i>Типовая задача</i></p> <p>Определить с помощью метода Мора горизонтальное и вертикальное перемещения, а также угол поворота в точке K (расчеты представить, не раскрывая значение жесткостей).</p>

10	Расчет статически неопределимых стержневых систем методом сил	<ol style="list-style-type: none"> 1. Степень статической неопределимости. 2. Основная система метода сил. 3. Канонические уравнения метода сил. 4. Порядок расчета статически неопределимой плоской рамы на действие нагрузки. 5. Статическая и кинематическая проверка результатов.
11	Устойчивость центрально сжатого стержня	<ol style="list-style-type: none"> 1. Устойчивость формы стержней при сжатии. Продольный изгиб. 2. Критическая сила. Критическое напряжение. Гибкость. Влияние способов закрепления. 3. Формула Эйлера и пределы ее применимости для стальных и деревянных стержней. 4. Другие формулы для определения критической силы. 5. Условие устойчивости. 6. Практический метод расчета на устойчивость по строительным нормам. Коэффициент продольного изгиба. <p style="text-align: center;"><u>Типовая задача</u></p> <p>Для центрально сжатого стального стержня, имеющего различные опорные закрепления в двух главных плоскостях Oxy и Oxz требуется:</p> <ol style="list-style-type: none"> 1. Определить критическую силу $P_{кр}$, приняв модуль упругости $E = 2,1 \cdot 10^5$ МПа, предел текучести $\sigma_T = 245$ МПа. 2. Найти допускаемую силу $P_{доп}$, приняв коэффициенты надежности $\gamma_f = \gamma_n = 1$, коэффициент условий работы $\gamma_c = 1$.
12	Динамические нагрузки	<ol style="list-style-type: none"> 1. Статические и динамические нагрузки. Динамический коэффициент. 2. Понятия о свободных и вынужденных колебаниях.

2.1.2 Промежуточная аттестация в форме защиты курсовой работы (курсового проекта)

Не предусмотрено учебным планом

2.2 Текущий контроль

2.2.1 Перечень форм текущего контроля:

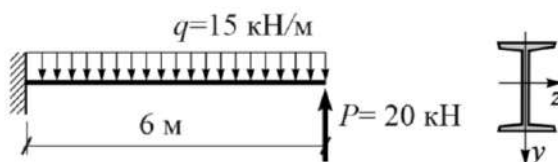
- контрольная работа (очная форма обучения – в 4 семестре);
- Расчётно-графическая работа №1 (очная форма обучения – в 4 семестре);
- Расчётно-графическая работа №2 (очная форма обучения – в 4 семестре);
- Защита отчета по лабораторной работе (очная форма обучения – в 4 семестре).

2.2.2 Типовые контрольные задания форм текущего контроля

- *Тема контрольной работы:* «Плоский прямой изгиб стержня»
- *Типовые задачи для контрольной работы*

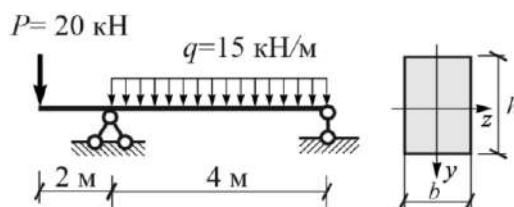
1. Построить эпюры расчетных усилий Q и M .
2. Подобрать стальной двутавр.
3. Построить эпюру σ в опасном сечении

При расчете принять: $R = 240$ МПа; $\gamma_f = 1,2$; $\gamma_n = 1$; $\gamma_c = 0,9$.



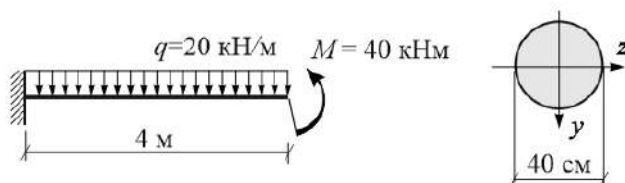
1. Построить эпюры расчетных усилий Q и M .
2. Подобрать прямоугольное сечение с соотношением сторон $h/b = 2$.
3. Построить эпюру σ в опасном сечении

При расчете принять: $R = 240$ МПа; $\gamma_f = 1$; $\gamma_n = 1$; $\gamma_c = 0,9$.



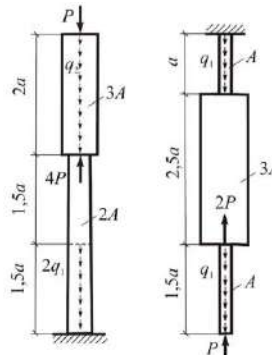
1. Построить эпюры расчетных усилий Q и M .
2. Проверить прочность круглого сечения по нормальным напряжениям.
3. Построить эпюру σ в опасном сечении

При расчете принять: $R = 240$ МПа; $\gamma_f = 1,1$; $\gamma_n = 1$; $\gamma_c = 0,9$.

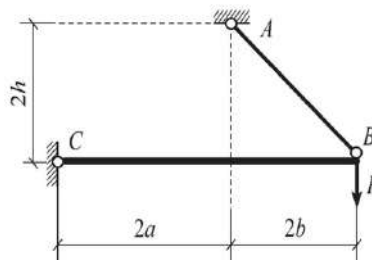


- *Расчётно-графическая работа №1*
- *Типовые задачи для расчётно-графической работы №1:*
- *Тема 2: Центральное растяжение и сжатие прямого стержня.*

Задача 1. Расчет статически определимого стержня ступенчато-постоянного сечения.

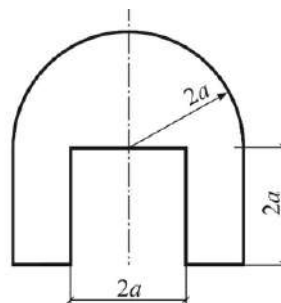


Задача 2. Подбор сечения растянутого стержня статически определимой системы



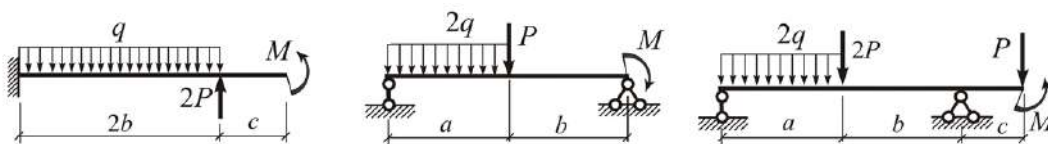
- *Тема 3: Геометрические характеристики сечений*

Задача 3. Определение геометрических характеристик сечения

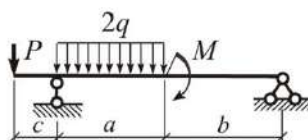


- *Тема 5: Плоский прямой изгиб стержня*

Задача 4. Построение эпюр поперечных сил и изгибающих моментов в балках



Задача 5.
Напряжения
при изгибе



- *Пример и состав расчётно-графической работы №1:*

Задача 1. Расчет статически определимого стержня ступенчато-постоянного сечения.

Требуется:

1. Определить опорную реакцию.
2. Построить эпюру продольных сил N .
3. Построить эпюру нормальных напряжений σ .
4. Найти величины удлинений участков стержня Δl_i и удлинение всего стержня Δl .
5. Определить значения осевых перемещений u характерных сечений стержня.

Задача 2. Подбор сечения растянутого стержня статически определимой системы.

Расчетная схема строительной конструкции представляет собой статически определимую систему, состоящую из шарнирно закрепленного в т. С абсолютно жесткого стержня, который поддерживается невесомым ненагруженным стержнем AB с шарнирно закрепленными концами. Система нагружена силой P и собственным весом G жесткого стержня. Геометрические размеры и нормативные нагрузки представлены в таблице 1. Требуется произвести расчет по первой группе предельных состояний, полагая класс сооружения по ответственности КС-3 (коэффициент надежности по ответственности $\gamma_n = 1,1$):

1. Определить расчетное значение силы P_p , приняв коэффициент надежности по нагрузке $\gamma_f = 1,2$.
2. Определить расчетное значение собственного веса жесткого стержня G_p , приняв нормативную нагрузку q (вес 1 п. м) в соответствии с таблицей и коэффициент надежности по нагрузке $\gamma_f = 1,1$.
3. Определить значение расчетной продольной силы N в стержне AB .
4. Подобрать сечение стержня AB из двух стальных прокатных равнополочных уголков из стали марки С245, приняв коэффициент условий работы $\gamma_c = 0,9$, коэффициент надежности по материалу $\gamma_m = 1,025$.
5. Проверить прочность найденного сечения.
6. Определить удлинение Δl стержня AB , приняв модуль упругости стали $E = 2,1 \cdot 10^5$ МПа.

Задача 3. Определение геометрических характеристик сечения

Для сечений, имеющих одну ось симметрии при геометрическом размере a , указанном в столбце таблицы, требуется:

1. Определить положение центра тяжести сечения.
2. Вычислить моменты инерции относительно двух взаимно перпендикулярных центральных осей (одна из которых является осью симметрии).
3. Установить положение главных центральных осей инерции.
4. Вычислить главные радиусы инерции.
5. Определить моменты сопротивления сечения для нижних, верхних, правых и левых волокон.

Задача 4. Построение эпюр поперечных сил и изгибающих моментов в балках

Для балок требуется:

1. Определить опорные реакции.
2. Построить эпюры внутренних усилий Q и M .

Задача 5. Напряжения при изгибе.

Для балки требуется:

1. Считая представленные в таблице нагрузки нормативными, определить их расчетные значения, приняв следующие коэффициенты надежности:
 - для сосредоточенной силы и момента – $\gamma_f = 1,1$;
 - для распределенной нагрузки – $\gamma_f = 1,3$;
 - для класса сооружения по ответственности КС-3 принять $\gamma_n = 1,1$.
2. Построить эпюры Q и M от расчетных нагрузок.
3. Подобрать сечение балки из стального двутавра (марка стали С245), приняв коэффициент условий работы $\gamma_c = 0,9$ и коэффициент надежности по материалу $\gamma_m = 1,025$.
4. Построить эпюры наибольших нормальных σ и касательных τ напряжений в сечении двутавра.
5. Проверить условия прочности по нормальным и касательным напряжениям для двутавра.
6. Подобрать сечение балки в виде прямоугольника, приняв отношение его высоты к ширине равным 2 (материал и коэффициенты принять в соответствии с п. 3).
7. Построить эпюры наибольших нормальных σ и касательных τ напряжений в прямоугольном сечении.
8. Проверить условия прочности по нормальным и касательным напряжениям для прямоугольного сечения.
9. Подобрать сечение балки в виде круга (материал и коэффициенты принять в соответствии с п. 3).
10. Построить эпюры наибольших нормальных σ и касательных τ напряжений в круглом сечении.
11. Проверить условия прочности по нормальным и касательным напряжениям для круглого сечения.
12. Определить, какое из трех сечений является наиболее экономичным (по количеству материала).

- *Перечень типовых контрольных вопросов для защиты расчётно-графической работы №1:*

К задачам 1 и 2

1. При каких нагрузках прямой стержень работает на растяжение и сжатие?
2. Какие внутренние усилия возникают в поперечном сечении стержня?
3. Какова дифференциальная зависимость между продольной силой N и распределенной нагрузкой q и следствия из нее?
4. Как определяется продольная сила N в поперечном сечении прямого стержня?
5. Каково правило знаков продольной силы N ?
6. Какие напряжения возникают в поперечном сечении стержня и как их определить?
7. Какие напряжения возникают в наклонном сечении прямого стержня и как их определить?
8. Какова размерность напряжения?
9. Что такое абсолютная и относительная продольные деформации?
10. Что такое коэффициент Пуассона?
11. Какова зависимость между нормальными напряжениями и относительной продольной деформацией (закон Гука)?
12. Что такое модуль упругости E , какова его размерность?
13. Как определить абсолютную продольную деформацию Δl ?
14. Что такое жесткость при растяжении и сжатии и какова ее размерность?
15. Каковы особенности работы пластичного материала при растяжении (на примере диаграммы напряжений при испытании образца из малоуглеродистой стали)?
16. Каковы особенности работы хрупких материалов при растяжении и сжатии?
17. В чем состоят отличия работы пластичных и хрупких материалов при растяжении и сжатии?
18. Какова сущность метода предельных состояний в строительных нормах? Сколько и какие предельные состояния рассматриваются?
19. Каково условие прочности по строительным нормам для стальных стержней (метод расчета по предельным состояниям)?

20. Каково условие прочности в методе расчета по допускаемым напряжениям?

К задаче 3

1. Что такое геометрические характеристики сечений?
2. Какие геометрические характеристики сечений необходимы для решения задач прочности и жесткости стержней?
3. Как определить статический момент сечения?
4. Что такое центр тяжести сечения и как его найти?
5. Каковы формулы для определения моментов инерции прямоугольного, круглого и треугольного сечения относительно их центральных осей?
6. Как изменяются осевые и центробежный момент инерции при параллельном переносе осей?
7. Как изменяются осевые и центробежный момент инерции при повороте осей?
8. Что такое главные оси инерции и главные моменты инерции?
9. Каков порядок действий для определения главных центральных осей инерции?
10. Каковы формулы для определения главных моментов инерции и главных осей инерции?

К задачам 4 и 5.

1. Какие усилия возникают в балке при плоском прямом изгибе?
2. Какие существуют дифференциальные зависимости между поперечной силой Q , изгибающим моментом M и распределенной поперечной нагрузкой q ?
3. Каковы следствия из дифференциальных зависимостей между Q , M и q ?
4. Как определяется поперечная сила Q в сечении балки и каково для нее правило знаков?
5. Как определяется изгибающий момент M в поперечном сечении балки и каково для него правило знаков?
6. С какой стороны строится эпюра изгибающих моментов в балке при строительном проектировании и чем это объясняется?
7. Какие существуют визуальные способы проверки правильности эпюр внутренних усилий в балках?
8. Какие напряжения возникают в поперечном сечении балки?
9. Что такое момент сопротивления сечения W ?
10. Сколько моментов сопротивления можно найти для сечений с одной и двумя осями симметрии?
11. Каковы формулы для определения моментов сопротивления прямоугольного и круглого сечения?
12. Какие формулы существуют для определения нормальных напряжений в балках?
13. Какой вид имеют эпюры нормальных напряжений в балке для сечения с одной и двумя осями симметрии?
14. Какой вид имеет формула Журавского Д.И. для определения касательных напряжений в балках?
15. Каково условие прочности для стальных балок по строительным нормам для нормальных и касательных напряжений (метод предельных состояний)?
16. Каково условие прочности по методу допускаемых напряжений для нормальных и касательных напряжений?
17. Что такое опасное сечение, по которому подбирается балка?
18. Каков порядок подбора сечений стальной балки по строительным нормам (двутавр, прямоугольник, круг).
19. Как определить главные напряжения в балках при поперечном изгибе?

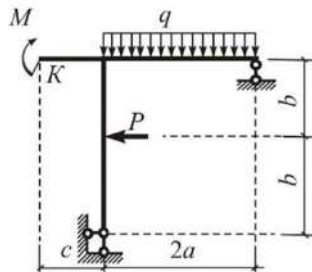
- *Расчётно-графическая работа №2*

- Типовые задачи для расчётно-графической работы №2:

• Тема 7: Кинематический анализ сооружений (стержневых систем). Тема 8: Статически определимые стержневые системы. Тема 9: Определение перемещений в статически определимых стержневых системах методом Мора

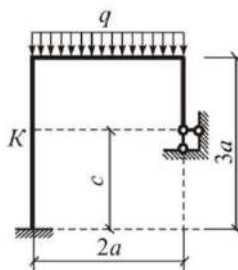
Задача 1.

Определение усилий и перемещений в статически определяемой раме



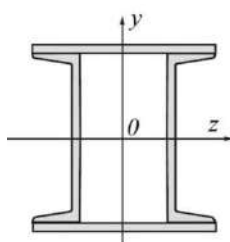
• Тема 7: Кинематический анализ сооружений (стержневых систем). Тема 10: Расчет статически неопределимых стержневых систем методом сил.

Задача 2. Расчет статически неопределимой рамы методом сил

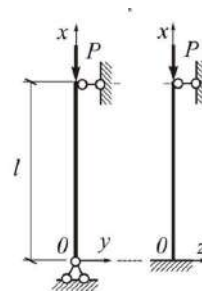


- Тема 11: Устойчивость центрально сжатого стержня

Задача 3. Расчет центрально-сжатого стержня на устойчивость



Поперечное сечение



Расчетная схема

- Пример и состав расчётно-графической работы №2:

Задача 1. Определение усилий и перемещений в статически определяемой раме.

Для рамы требуется:

1. Выполнить кинематический анализ стержневой системы.
2. Определить опорные реакции.
3. Построить эпюры N , Q и M .
4. Проверить выполнение условий равновесия для всех узлов рамы.
5. Определить методом Мора горизонтальное и вертикальное перемещения (в миллиметрах), а также угол поворота в точке K (в градусах).

Указания:

-При расчете принять жесткости EJ всех стержней одинаковыми.

-При определении перемещений принять модуль упругости стали $E = 2,1 \cdot 10^5$ МПа, а осевой момент инерции $J = 80000$ см⁴.

Задача 2. Расчет статически неопределимой рамы методом сил

Для статически неопределимой рамы требуется:

1. Выполнить кинематический анализ стержневой системы и определить ее степень статической неопределимости.
2. Рассчитать раму методом сил.
3. Построить окончательные эпюры N , Q и M в статически неопределимой раме.
4. Выполнить статическую и кинематическую проверки результатов расчета.
5. Определить одно из линейных перемещений в точке K рамы (горизонтальное или вертикальное).

Указания:

-При расчете учесть соотношение жесткостей горизонтальных EJ_p (ригелей) и вертикальных $EJ_{ст}$ (стоек) стержней, приведенное в таблице.

-Результат расчета перемещений представить, не раскрывая значения жесткостей.

Задача 3. Расчет центрально-сжатого стержня на устойчивость

Для стального центрально сжатого стержня симметричного сечения с различными условиями закрепления в разных плоскостях с геометрическими параметрами поперечного сечения по строке таблицы требуется:

1. Определить геометрические характеристики поперечного сечения.
2. Найти гибкости в главных плоскостях.
3. Определить значение критической силы $P_{кр}$, приняв модуль упругости стали $E = 2,1 \cdot 10^5$ МПа, предел текучести $\sigma_T = 245$ МПа, предел пропорциональности $\sigma_{пц} = 195$ МПа.
4. Определить значение допускаемой силы $P_{доп}$ приняв расчетное сопротивление стали $R = 240$ МПа, коэффициент условий работы $\gamma_c = 0,9$, коэффициент надежности по ответственности $\gamma_n = 1$.

- *Перечень типовых контрольных вопросов для защиты расчётно-графической работы №2:*

К задаче 1

1. Какие стержневые системы называют статически определимыми?
2. Как проводится кинематический анализ стержневой системы?
3. Что такое геометрически неизменяемые стержневые системы и каково их отличие от геометрически изменяемых систем?
4. Как определяется степень свободы стержневой системы?
5. Каковы принципы формирования геометрически неизменяемой стержневой системы?
6. Каковы свойства мгновенно изменяемых стержневых систем и почему их нельзя использовать в строительном проектировании?
7. Какие внутренние усилия возникают в плоской раме и каково их правило знаков?
8. Каковы способы построения эпюр внутренних усилий в рамах?
9. В чем состоит проверка равновесия узлов в рамах?
10. Каков порядок определения перемещений плоской стержневой системы методом Мора?
11. В каких случаях можно пренебречь членами формулы Мора, зависящими от продольной N и поперечной Q сил?
12. Какие члены формулы Мора следует учитывать при определении перемещений в фермах?
13. Как формулируется правило Верещагина А.К. «перемножения эпюр»?
14. Какой вид имеет формула «перемножения трапеций»?
15. Какой вид имеет формула Симпсона?
16. Что такое условие жесткости и к какому виду предельного состояния оно относится?
17. В строительном проектировании определение перемещений производится от воздействия нормативных или расчетных нагрузок?

К задаче 2

1. Что такое статически неопределимая стержневая система?
2. Чему равна степень статической неопределимости плоской стержневой системы и как она связана с ее степенью свободы?
3. Что такое основная система метода сил и какие особенности она имеет?
4. Как записываются канонические уравнения метода сил?
5. Какой смысл имеют коэффициенты системы канонических уравнений?
6. Какой смысл имеет каждая строка системы канонических уравнений?
7. Как определяются коэффициенты и грузовые члены канонических уравнений?
8. Какие способы построения окончательной эпюры моментов существуют?
9. Как построить окончательные эпюры поперечных и продольных сил?
10. Как выполняется кинематическая проверка окончательной эпюры изгибающих моментов?
11. Как выполняется статическая проверка результатов расчета стержневой системы?
12. Как определяются перемещения в статически неопределимой стержневой системе?

К задаче 3

1. Что такое продольный изгиб? В каком случае он возникает?
 2. Что такое критическая сила?
 3. Что такое коэффициент приведения длины μ , от чего он зависит?
 4. Что такое гибкость стержня λ ?
 5. Каков вид формулы Эйлера для определения критической силы и критического напряжения?
 6. Какие пределы применимости имеет формула Эйлера для стальных стержней?
 7. Каковы пределы применимости формулы Эйлера для деревянных стержней?
 8. Как и в каких случаях определяются критические напряжения по формуле Ясинского Ф.С.?
 9. Как определяются критические напряжения для стальных стержней при малых гибкостях?
 10. Как производится расчет на устойчивость с использованием коэффициента продольного изгиба φ (строительные нормы)?
- *Защита отчета по лабораторной работе по теме: «Центральное растяжение и сжатие прямого стержня»*
 - *Перечень типовых контрольных вопросов для защиты отчета по темам лабораторной работы:*

Тема: Определение модуля упругости и коэффициента Пуассона (Лабораторная работа №1).

1. Коэффициент Пуассона и его значения для различных материалов.
2. Определение поперечной деформации по величине коэффициента Пуассона.
3. Закон Гука при одноосном напряженном состоянии.
4. Определение нормального напряжения в поперечном сечении.
5. Определение модуля упругости в эксперименте.
6. Влияние величины модуля упругости на значение деформации стержня.
7. Метод электротензометрии: приборы для измерения деформаций.
8. Жесткость стержня при растяжении или сжатии стержня.
9. Цель использования двух тензорезисторов при измерении продольной и поперечной деформаций.
10. Устройство тензорезистора.

Тема: Испытание на разрыв образца из малоуглеродистой стали» (Лабораторная работа №2).

1. Цель испытания материала на растяжение.
2. Абсолютное удлинение стержня, его размерность.
3. Относительное удлинение стержня, его размерность.
4. Деформации упругие, пластичные и остаточные.
5. Площадка текучести, определение предела текучести.
6. Определение временного сопротивления (предела прочности).

7. Определение истинного напряжения при разрыве.
8. Условная диаграмма напряжений, условное напряжение при разрыве.
9. Отличие истинной диаграммы напряжений от условной.
10. Определение относительного сужения после разрыва образца.

3. Методические материалы, определяющие процедуры оценивания

Процедура проведения промежуточной аттестации и текущего контроля успеваемости регламентируется локальным нормативным актом, определяющим порядок осуществления текущего контроля успеваемости и промежуточной аттестации обучающихся.

3.1. Процедура оценивания при проведении промежуточной аттестации обучающихся по дисциплине в форме экзамена и/или дифференцированного зачета (зачета с оценкой)

Промежуточная аттестация по дисциплине в форме экзамена проводится 4 семестре.

Используются критерии и шкала оценивания, указанные в п.1.2. Оценка выставляется преподавателем интегрально по всем показателям и критериям оценивания.

Ниже приведены правила оценивания формирования компетенций по показателю оценивания «Знания».

Критерий оценивания	Уровень освоения и оценка			
	«2» (неудовлетв.)	«3» (удовлетвор.)	«4» (хорошо)	«5» (отлично)
Знание терминов и определений, понятий	Не знает терминов и определений	Знает термины и определения, но допускает неточности формулировок	Знает термины и определения	Знает термины и определения, может корректно сформулировать их самостоятельно
Знание основных закономерностей и соотношений, принципов	Не знает основные закономерности и соотношения, принципы построения знаний	Знает основные закономерности, соотношения, принципы построения знаний	Знает основные закономерности, соотношения, принципы построения знаний, их интерпретирует и использует	Знает основные закономерности, соотношения, принципы построения знаний, может самостоятельно их получить и использовать
Объём освоенного материала, усвоение всех дидактических единиц (разделов)	Не знает значительной части материала дисциплины	Знает только основной материал дисциплины, не усвоил его деталей	Знает материал дисциплины в объёме	Обладает твёрдым и полным знанием материала дисциплины, владеет дополнительными знаниями
Полнота ответов на проверочные вопросы	Не даёт ответы на большинство вопросов	Даёт неполные ответы на все вопросы	Даёт ответы на вопросы, но не все - полные	Даёт полные, развёрнутые ответы на поставленные вопросы
Правильность ответов на вопросы	Допускает грубые ошибки при изложении ответа на вопрос	В ответе имеются существенные ошибки	В ответе имеются несущественные неточности	Ответ верен

Чёткость изложения и интерпретации знаний	Излагает знания без логической последовательности	Излагает знания с нарушениями в логической последовательности	Излагает знания без нарушений в логической последовательности	Излагает знания в логической последовательности, самостоятельно их интерпретируя и анализируя
	Не иллюстрирует изложение поясняющими схемами, рисунками и примерами	Выполняет поясняющие схемы и рисунки небрежно и с ошибками	Выполняет поясняющие рисунки и схемы корректно и понятно	Выполняет поясняющие рисунки и схемы точно и аккуратно, раскрывая полноту усвоенных знаний
	Неверно излагает и интерпретирует знания	Допускает неточности в изложении и интерпретации знаний	Грамотно и по существу излагает знания	Грамотно и точно излагает знания, делает самостоятельные выводы

Ниже приведены правила оценивания формирования компетенций по показателю оценивания «Навыки начального уровня».

Критерий оценивания	Уровень освоения и оценка			
	«2» (неудовлетв.)	«3» (удовлетвор.)	«4» (хорошо)	«5» (отлично)
Навыки выбора методик выполнения заданий	Не может выбрать методику выполнения заданий	Испытывает затруднения по выбору методики выполнения заданий	Без затруднений выбирает стандартную методику выполнения заданий	Применяет теоретические знания для выбора методики выполнения заданий
Навыки выполнения заданий различной сложности	Не имеет навыков выполнения учебных заданий	Имеет навыки выполнения только простых типовых учебных заданий	Имеет навыки выполнения только стандартных учебных заданий	Имеет навыки выполнения как стандартных, так и нестандартных учебных заданий
Навыки самопроверки. Качество сформированных навыков	Допускает грубые ошибки при выполнении заданий, нарушающие логику решения задач	Допускает ошибки при выполнении заданий, нарушения логики решения	Допускает ошибки при выполнении заданий, не нарушающие логику решения	Не допускает ошибок при выполнении заданий
Навыки анализа результатов выполнения заданий, решения задач	Делает некорректные выводы	Испытывает затруднения с формулированием корректных выводов	Делает корректные выводы по результатам решения задачи	Самостоятельно анализирует результаты выполнения заданий
Навыки представления результатов решения задач	Не может проиллюстрировать решение задачи поясняющими схемами, рисунками	Выполняет поясняющие схемы и рисунки небрежно и с ошибками	Выполняет поясняющие рисунки и схемы корректно и понятно	Выполняет поясняющие рисунки и схемы верно и аккуратно

3.2. Процедура оценивания при проведении промежуточной аттестации обучающихся по дисциплине в форме зачета

Промежуточная аттестация по дисциплине в форме зачёта не проводится.

3.3. Процедура оценивания при проведении промежуточной аттестации обучающихся по дисциплине в форме защиты курсовой работы (курсового проекта)

Процедура защиты курсовой работы (курсового проекта) определена локальным нормативным актом, определяющим порядок осуществления текущего контроля успеваемости и промежуточной аттестации обучающихся.

Промежуточная аттестация по дисциплине в форме защиты курсовой работы/курсового проекта не проводится.

Приложение 2 к рабочей программе

Шифр	Наименование дисциплины (модуля)
Б1.О.14	Техническая механика

Код направления подготовки / специальности	08.03.01
Направление подготовки / специальность	Строительство
Наименование (я) ОПОП (направленность / профиль)	Геотехническое и подземное строительство
Год начала реализации ОПОП	2022
Уровень образования	бакалавриат
Форма обучения	очная
Год разработки/обновления	2022

Перечень учебных изданий и учебно-методических материалов

Печатные учебные издания в НТБ НИУ МГСУ:

№ п/п	Автор, название, место издания, издательство, год издания, количество страниц	Количество экземпляров в библиотеке НИУ МГСУ
1	Андреев, В. И. Техническая механика : учебник для подготовки бакалавров по направлению 270800 - "Строительство" / В. И. Андреев, А. Г. Паушкин, А. Н. Леонтьев ; [рец.: С. Н. Кривошапко, С. Б. Косицын]. - М. : Изд-во АСВ, 2012. - 251 с. : ил., табл. - (Учебник XXI век) (Бакалавр). - Библиогр.: с. 251 (19 назв.). - ISBN 978-5-93093-867-8	296
2	Сопротивление материалов с основами теории упругости и пластичности : учебник для вузов / Г. С. Варданян [и др.] ; под ред. Г. С. Варданяна, Н. М. Атарова. - 2-е изд., испр. и доп. - Москва : Инфра-М, 2013. - 637 с. : ил., табл. - (Высшее образование). - Библиогр.: с. 627-628 (47 назв.). - ISBN 978-5-16-003872-8	205
3	Сопротивление материалов: учебное пособие для студентов, обучающихся по направлению 270800 "Строительство" (бакалавры, специалисты и магистры) : [в 3 ч.] / Н. М. Атаров [и др.] ; Московский государственный строительный университет ; [рец.: С. Н. Кривошапко, Н. Н. Шапошников]. - Москва : МГСУ, 2012. - . - ISBN 978-5-7264-0737-1. Ч. 2 / под ред. Н. М. Атарова. - 2-е изд., перераб. и доп. - 2013. - 97 с. : ил., табл. - Библиогр.: с. 90 (11 назв.). - ISBN 978-5-7264-0738-8	180
4	Сопротивление материалов (с примерами решения задач) : учебное пособие для студентов, обучающихся по направлению "Строительство" / Н. М. Атаров, Г. С. Варданян [и др.] ; под. ред.: Н. М. Атарова. - Москва : КНОРУС, 2017. - 331 с. : ил., табл. + [1] л. - (Бакалавриат). - Библиогр.: с. 331 (20 назв.). - ISBN 978-5-406-04555-8	291

Электронные учебные издания в электронно-библиотечных системах (ЭБС):

№ п/п	Автор, название, место издания, год издания, количество страниц	Ссылка на учебное издание в ЭБС
-------	---	---------------------------------

1	Ильяшенко, А. В. Перемещение в балках и рамах при прямом изгибе в тестах : [Электронный ресурс] : учебное пособие / А. В. Ильяшенко., А. Я. Астахова. - Учеб. электрон. изд. - Москва : МГСУ, 2015. - 1 эл. опт. диск (CD-ROM) : цв. - URL: http://lib-04.gic.mgsu.ru/lib/2016/23.pdf . - ISBN 978-5-7264-1083-8	http://lib-04.gic.mgsu.ru/lib/2016/23.pdf
2	Атапин, В. Г. Сопротивление материалов. Базовый курс. Дополнительные главы : учебник / В. Г. Атапин, А. Н. Пель, А. И. Темников. — Новосибирск : Новосибирский государственный технический университет, 2011. — 507 с. — ISBN 978-5-7782-1750-8. — Текст : электронный // Электронно-библиотечная система IPR BOOKS	https://www.iprbookshop.ru/45435.html
3	Агапов, В. П. Сопротивление материалов : учебник / В. П. Агапов. — Москва : Московский государственный строительный университет, ЭБС АСВ, 2014. — 336 с. — ISBN 978-5-7264-0805-7. — Текст : электронный // Электронно-библиотечная система IPR	https://www.iprbookshop.ru/26864.html
4	Сопротивление материалов : [Электронный ресурс] : учебное пособие : в 3 ч. / [Н. М. Атаров и др.] ; Нац. исследоват. моск. гос. строит. ун-т. - 2-е изд. (эл.). - Москва : Изд-во МИСИ-МГСУ, 2017. - URL: http://lib-04.gic.mgsu.ru/lib/2019/71.pdf . - ISBN 978-5-7264-1759-2. Ч. 1. - электрон. текстовые дан. (1 файл pdf : 66 с.). - Москва : Изд-во МИСИ-МГСУ, 2017. - on-line. - ISBN 978-5-7264-1760-8	http://lib-04.gic.mgsu.ru/lib/2019/71.pdf
5	Сопротивление материалов : [Электронный ресурс] : учебное пособие : в 3 ч. / [Н. М. Атаров и др.] ; Нац. исследоват. моск. гос. строит. ун-т. - 2-е изд. (эл.). - Москва : Изд-во МИСИ-МГСУ, 2017. - URL: http://lib-04.gic.mgsu.ru/lib/2019/72.pdf . - ISBN 978-5-7264-1759-2. Ч. 2 / под ред. Н. М. Атарова. - 3-е изд. (эл.). - электрон. текстовые дан. (1 файл pdf : 99 с.). - Москва : Изд-во МИСИ-МГСУ, 2017. - on-line. - ISBN 978-5-7264-1761-5	http://lib-04.gic.mgsu.ru/lib/2019/72.pdf
6	Агаханов, М. К. Сопротивление материалов : [Электронный ресурс] : курс лекций / Моск. гос. строит. ун-т. ; М. К. Агаханов, В. Г. Богопольский. - Учеб. электрон. изд. - Москва : МГСУ, 2017. - 1 эл. опт. диск (CD-ROM). - ISBN 978-5-7264-1462-1	http://lib-04.gic.mgsu.ru/lib/2017/51.pdf
7	Техническая механика : учебное наглядное пособие по направлениям подготовки 08.03.01 Строительство, 07.03.01 Архитектура, 07.03.02 Реконструкция и реставрация архитектурного наследия, 20.03.01 Техносферная безопасность / Нац. исслед. Моск. гос. строит. ун-т, каф. сопротивления материалов ; [сост.: А. Г. Паушкин, М.К. Агаханов, [и др.]. - Москва : Изд-во МИСИ-МГСУ, 2020. - 1 эл. опт. диск. - (УНП). -- Загл. с титул. экрана. - ISBN 978-5-7264-2455-2 (сетевое). - ISBN 978-5-7264-2456-9 (локальное) : 30.00 р. - Текст : электронный.	http://lib-04.gic.mgsu.ru/lib/UNP2020/38.pdf

Перечень учебно-методических материалов в НТБ НИУ МГСУ:

№ п/п	Автор, название, место издания, издательство, год издания, количество страниц
1	Задания к выполнению расчетно-графических работ по технической механике : методические указания для обучающихся по направлениям подготовки 08.03.01 Строительство, 20.03.01 Техносферная безопасность / Нац. исслед. Моск. гос. строит. ун-т. ; сост.: А. Г. Паушкин ; [рец. В. И. Андреев]. - Москва : МИСИ-МГСУ, 2019. - 45 с. : ил., табл. - (Строительство). - Библиогр.: с. 45 (13 назв.). http://lib-04.gic.mgsu.ru/lib/Metod2019/23.pdf

2	Техническая механика. Решение задач по расчету стержней и стержневых систем [Электронный ресурс] : методические указания к практическим занятиям для обучающихся по направлению подготовки 08.03.01 Строительство: в 2-х ч. / Нац. исслед. Моск. гос. строит. ун-т., каф. сопротивления материалов ; сост.: А. Г. Паушкин ; рец. В. И. Андреев. - Электрон. текстовые дан. (3,8 Мб). - Москва : МИСИ-МГСУ, 2020 - (Строительство). Ч. 1. - Москва : МИСИ-МГСУ, 2020. http://lib-04.gic.mgsu.ru/lib/metod2020/447.pdf
3	Центральное растяжение и сжатие стержней в тестах : методические указания к самостоятельной работе студентов, обучающихся по направлениям 270800 "Строительство", 151600 "Прикладная механика" и "Прикладная математика" / Московский государственный строительный университет, Каф. сопротивления материалов ; [Сост.: А. В. Ильяшенко, А. Я. Астахова ; рец. А. Н. Леонтьев]. - Москва : МГСУ, 2013. - 51 с. : ил. - Библиогр.: с. 50. http://lib-04.gic.mgsu.ru/lib/2012%20-%202/70.pdf .
4	Экспериментальные исследования механических характеристик материалов и деформирования элементов конструкций : [Электронный ресурс] : методические указания к выполнению лабораторных работ для обучающихся по направлению подготовки 08.03.01 Строительство, 20.03.01 Техносферная безопасность, 01.03.04 Прикладная математика / Моск. гос. строит. ун-т, каф. сопротивления материалов ; сост. М. К. Агаханов ; рец. В. И. Андреев. - Москва : НИУ МГСУ, 2017. - on-line. - (Строительство). - URL: http://lib-04.gic.mgsu.ru/lib/Metod2017/53.pdf

Приложение 3 к рабочей программе

Шифр	Наименование дисциплины
Б1.О.14	Техническая механика

Код направления подготовки / специальности	08.03.01
Направление подготовки / специальность	Строительство
Наименование ОПОП (направленность / профиль)	Геотехническое и подземное строительство
Год начала реализации ОПОП	2022
Уровень образования	бакалавриат
Форма обучения	очная
Год разработки/обновления	2022

Перечень профессиональных баз данных и информационных справочных систем

Наименование	Электронный адрес ресурса
«Российское образование» - федеральный портал	http://www.edu.ru/index.php
Научная электронная библиотека	http://elibrary.ru/defaultx.asp?
Электронная библиотечная система IPRbooks	http://www.iprbookshop.ru/
Федеральная университетская компьютерная сеть России	http://www.runnet.ru/
Информационная система "Единое окно доступа к образовательным ресурсам"	http://window.edu.ru/
Научно-технический журнал по строительству и архитектуре «Вестник МГСУ»	http://www.vestnikmgsu.ru/
Научно-техническая библиотека НИУ МГСУ	http://www.mgsu.ru/resources/Biblioteka/

Приложение 4 к рабочей программе

Шифр	Наименование дисциплины
Б1.О.14	Техническая механика

Код направления подготовки / специальности	08.03.01
Направление подготовки / специальность	Строительство
Наименование ОПОП (направленность / профиль)	Геотехническое и подземное строительство
Год начала реализации ОПОП	2022
Уровень образования	бакалавриат
Форма обучения	очная
Год разработки/обновления	2022

Материально-техническое и программное обеспечение дисциплины

Наименование специальных помещений и помещений для самостоятельной работы	Оснащенность специальных помещений и помещений для самостоятельной работы	Перечень лицензионного программного обеспечения. Реквизиты подтверждающего документа
Учебные аудитории для проведения учебных занятий, текущего контроля и промежуточной аттестации	Рабочее место преподавателя, рабочие места обучающихся	-
Ауд.103 «Г» УЛБ Лаборатория сопротивления материалов. Помещение для хранения и профилактического обслуживания учебного оборудования лаборатории сопротивления материалов	Брошюровальный аппарат Диагностическая машина M500-100C Доска аудиторная (2 шт.) Дубликатор дисков DD 1-11 Дубликатор дисков CDD 1 11 Компьютер /Тип№ 3 (2 шт.) Компьютер рабочая станция с монитором (2 шт.) Компьютер Тип № 1 (2 шт.) Лабораторный практикум по сопромату (4 шт.) Монитор Samsung E1920 + системный блок Krauler Сервер HP в комплекте с сетевым оборудованием Шкаф ШАМ 11 металлический (6 шт.) Экран проекционный (2 шт.)-	WinPro 7 [ADT] (OpenLicense; Подписка Azure Dev Tools; Б\Д; Веб-кабинет)
Ауд.104 «Г» УЛБ Компьютерный класс. Помещение для хранения учебного оборудования	Доска 3-х элементная ИБП тип 1 APS 900 для компьютера Интерактивная доска IQBoard PS S100 Компьютер Kraftway KV17 + монитор Samsung Syncmaster 940B Компьютер /Тип№ 3 Компьютер Тип № 1 (4 шт.) Лабораторный практикум по сопромату (4 шт.)	MS OfficeStd [2010; 300] (Договор № 162/10 - АО НИУ от 18.11.2010 (НИУ-10)) WinPro 7 [ADT] (OpenLicense; Подписка Azure Dev Tools; Б\Д; Веб-кабинет) ПК ЛИРА-САПР [2013] (Договор № 109/9.13_АО НИУ от 09.12.13 (НИУ-13))

Наименование специальных помещений и помещений для самостоятельной работы	Оснащенность специальных помещений и помещений для самостоятельной работы	Перечень лицензионного программного обеспечения. Реквизиты подтверждающего документа
	Принтер HP 2200 D Проектор /InFocus IN116a переносной	
Ауд.105 «Г» УЛБ Компьютерный класс	Доска аудиторная Компьютер "PENTIUM-4" (3 шт.) Компьютер рабочая станция с монитором (13 шт.) Компьютер Тип № 1	DOSBox (ПО предоставляется бесплатно на условиях OpLic) WinPro 7 [ADT] (OpenLicense; Подписка Azure Dev Tools; БД; Веб-кабинет)
Помещение для самостоятельной работы обучающихся Ауд. 41 НТБ на 80 посадочных мест (рабочее место библиотекаря, рабочие места обучающихся)	ИБП GE VH Series VH 700 Источник бесперебойного питания РИП-12 (2 шт.) Компьютер/ТИП №5 (2 шт.) Компьютер Тип № 1 (6 шт.) Контрольно-пусковой блок C2000-КПБ (26 шт.) Монитор / Samsung 21,5" S22C200B (80 шт.) Плоттер / HP DJ T770 Прибор приемно-контрольный C2000-АСПТ (2 шт.) Принтер / HP LaserJet P2015 DN Принтер /Тип № 4 н/т Принтер HP LJ Pro 400 M401dn Системный блок / Kraftway Credo тип 4 (79 шт.) Электронное табло 2000*950	Adobe Acrobat Reader DC (ПО предоставляется бесплатно на условиях OpLic) Adobe Flash Player (ПО предоставляется бесплатно на условиях OpLic) APM Civil Engineering (Договор № 109/9.13_АО НИУ от 09.12.13 (НИУ-13)) ArcGIS Desktop (Договор передачи с ЕСРИ СНГ 31 лицензии от 27.01.2016) Arhcad [22] (БД; Веб-кабинет или подписка; OpenLicense) AutoCAD [2018] (БД; Веб-кабинет или подписка; OpenLicense) AutoCAD [2020] (БД; Веб-кабинет или подписка; OpenLicense) Autodesk Revit [2018] (БД; Веб-кабинет или подписка; OpenLicense) Autodesk Revit [2020] (БД; Веб-кабинет или подписка; OpenLicense) CorelDRAW [GSX5;55] (Договор № 292/10.11-АО НИУ от 28.11.2011 (НИУ-11)) eLearnBrowser [1.3] (Договор ГМЛ-Л-16/03-846 от 30.03.2016) Google Chrome (ПО предоставляется бесплатно на условиях OpLic) Lazarus (ПО предоставляется бесплатно на условиях OpLic) Mathcad [Edu.Prime;3;30] (Договор №109/9.13_АО НИУ от 09.12.13 (НИУ-13)) Mathworks Matlab [R2008a;100] (Договор 089/08-ОК(ИОП) от 24.10.2008) Mozilla Firefox (ПО предоставляется бесплатно на условиях OpLic) MS Access [2013;Im] (OpenLicense; Подписка Azure Dev Tools; БД; Веб-кабинет) MS ProjectPro [2013;ImX] (OpenLicense; Подписка Azure Dev Tools; БД; Веб-кабинет) MS VisioPro [2013;ADT] (OpenLicense; Подписка Azure Dev Tools; БД; Веб-кабинет) MS Visual FoxPro [ADT] (OpenLicense; Подписка Azure Dev Tools; БД; Веб-кабинет) nanoCAD СПДС Стройплощадка (Договор бесплатной передачи / партнерство) PascalABC [3.2.0.1311] (ПО предоставляется бесплатно на условиях OpLic) Visual Studio Ent [2015;Imx] (OpenLicense; Подписка Azure Dev Tools; БД; Веб-кабинет) Visual Studio Expr [2008;ImX] (OpenLicense; Подписка Azure Dev Tools; БД; Веб-кабинет)

Наименование специальных помещений и помещений для самостоятельной работы	Оснащенность специальных помещений и помещений для самостоятельной работы	Перечень лицензионного программного обеспечения. Реквизиты подтверждающего документа
		WinPro 7 [ADT] (OpenLicense; Подписка Azure Dev Tools; БД; Веб-кабинет) Компас-3D V14 АЕС (Договор № 109/9.13_АО НИУ от 09.12.13 (НИУ-13)) ПК ЛИРА-САПР [2013] (Договор № 109/9.13_АО НИУ от 09.12.13 (НИУ-13))
<p>Помещение для самостоятельной работы обучающихся</p> <p>Ауд. 59 НТБ на 5 посадочных мест, оборудованных компьютерами (рабочее место библиотекаря, рабочие места обучающихся, рабочее место для лиц с ограниченными возможностями здоровья) Читальный зал на 52 посадочных места</p>	<p>Аудиторный стол для инвалидов-колясочников Видеоувеличитель /Optelec ClearNote Джойстик компьютерный беспроводной Клавиатура CleVu с большими кнопками и накладкой (беспроводная) Кнопка компьютерная выносная малая Кнопка компьютерная выносная малая (2 шт.) Компьютер / ТИП №5 (4 шт.) Монитор Acer 17" AL1717 (4 шт.) Монитор Samsung 24" S24C450B Системный блок Kraftway Credo KC36 2007 (4 шт.) Системный блок Kraftway Credo KC43 с KSS тип3 Принтер/HP LaserJet P2015 DN</p>	<p>Google Chrome (ПО предоставляется бесплатно на условиях OpLic (не требуется)) Adobe Acrobat Reader DC (ПО предоставляется бесплатно на условиях OpLic (не требуется)) eLearnBrowser [1.3] (Договор ГМЛ-Л-16/03-846 от 30.03.2016) Mozilla Firefox (ПО предоставляется бесплатно на условиях OpLic (не требуется)) MS OfficeStd [2010; 300] (Договор № 162/10 - АО НИУ от 18.11.2010 (НИУ-10)) Adobe Acrobat Reader [11] (ПО предоставляется бесплатно на условиях OpLic (не требуется)) K-Lite Codec Pack (ПО предоставляется бесплатно на условиях OpLic (не требуется))</p>
<p>Помещение для самостоятельной работы обучающихся</p> <p>Ауд. 84 НТБ На 5 посадочных мест, оборудованных компьютерами (рабочее место библиотекаря, рабочие места обучающихся) Читальный зал на 52 посадочных места</p>	<p>Монитор Acer 17" AL1717 (5 шт.) Системный блок Kraftway KW17 2010 (5 шт.)</p>	<p>AutoCAD [2020] (БД; Веб-кабинет или подписка; OpenLicense) Eurosoft STARK [201W;20] (Договор № 089/08-ОК(ИОП) от 24.10.2008) MS OfficeStd [2010; 300] (Договор № 162/10 - АО НИУ от 18.11.2010 (НИУ-10)) nanoCAD СПДС Конструкции (Договор бесплатной передачи / партнерство) WinPro 7 [ADT] (OpenLicense; Подписка Azure Dev Tools; БД; Веб-кабинет) ПК ЛИРА-САПР [2013R5] (ПО предоставляется бесплатно на условиях OpLic (не требуется))</p>

МИНИСТЕРСТВО ОБРАЗОВАНИЯ И НАУКИ РОССИЙСКОЙ ФЕДЕРАЦИИ

Федеральное государственное бюджетное образовательное учреждение высшего образования
«НАЦИОНАЛЬНЫЙ ИССЛЕДОВАТЕЛЬСКИЙ МОСКОВСКИЙ
ГОСУДАРСТВЕННЫЙ СТРОИТЕЛЬНЫЙ УНИВЕРСИТЕТ»

РАБОЧАЯ ПРОГРАММА

Шифр	Наименование дисциплины
Б1.О.15	Механика жидкости и газа

Код направления подготовки / специальности	08.03.01
Направление подготовки / специальность	Строительство
Наименование ОПОП (направленность / профиль)	Геотехническое и подземное строительство
Год начала реализации ОПОП	2022
Уровень образования	бакалавриат
Форма обучения	очная
Год разработки/обновления	2022

Разработчики:

должность	ученая степень, ученое звание	ФИО
профессор	д.т.н., доцент	Брянская Ю.В.

Рабочая программа дисциплины разработана и одобрена кафедрой (структурным подразделением) «Гидравлика и гидротехническое строительство».

Рабочая программа утверждена методической комиссией по УГСН, протокол № 1 от «29» августа 2022 г.

1. Цель освоения дисциплины

Целью освоения дисциплины «Механика жидкости и газа» является формирование компетенций обучающегося в области фундаментальных наук, создающих базу для изучения последующих профессиональных дисциплин.

Программа составлена в соответствии с требованиями Федерального государственного образовательного стандарта высшего образования по направлению подготовки 08.03.01 Строительство (уровень образования – бакалавриат).

Дисциплина относится к обязательной части Блока 1 «Дисциплины (модули)» основных профессиональных образовательных программ по направлению подготовки 08.03.01 Строительство (уровень образования – бакалавриат). Дисциплина является обязательной для изучения.

2. Перечень планируемых результатов обучения по дисциплине, соотнесенных с планируемыми результатами освоения образовательной программы

Код и наименование компетенции (результат освоения)	Код и наименование индикатора достижения компетенции
УК-2. Способен определять круг задач в рамках поставленной цели и выбирать оптимальные способы их решения, исходя из действующих правовых норм, имеющихся ресурсов и ограничений	УК-2.4 Выбор способа и алгоритма решения задач профессиональной деятельности с учётом наличия ограничений и ресурсов
ОПК-1 Способен решать задачи профессиональной деятельности на основе использования теоретических и практических основ естественных и технических наук, а также математического аппарата	ОПК-1.1 Выявление и классификация физических и химических процессов, протекающих на объекте профессиональной деятельности
	ОПК-1.2 Определение характеристик физического процесса (явления), характерного для объектов профессиональной деятельности, на основе теоретического (экспериментального) исследования
	ОПК-1.4 Представление базовых для профессиональной сферы физических процессов и явлений в виде математического(их) уравнения(й)
	ОПК-1.5 Выбор базовых физических и химических законов для решения задач профессиональной деятельности

Код и наименование компетенции (результат освоения)	Код и наименование индикатора достижения компетенции
УК-2.4 Выбор способа и алгоритма решения задач профессиональной деятельности с учётом наличия ограничений и ресурсов	Знает основные понятия и физические величины, используемые в механике жидкости и газа
	Имеет навыки (начального уровня) решения задач по механике жидкости и газа
ОПК-1.1 Выявление и классификация физических и химических процессов, протекающих на объекте профессиональной деятельности	Знает законы гидростатики, режимы движения жидкости, законы сопротивления при движении потока жидкости
	Имеет навыки (основного уровня) определения режима движения жидкости, определения избыточного гидростатического давления, расчета величины силы давления на плоские и криволинейные поверхности
ОПК-1.2 Определение характеристик физического процесса (явления), характерного для объектов профессиональной	Знает основные методы физического и математического моделирования задач механики жидкости и газа; приборы, используемые при проведении гидрогазодинамических исследований

Код и наименование компетенции (результат освоения)	Код и наименование индикатора достижения компетенции
деятельности, на основе теоретического (экспериментального) исследования	Имеет навыки (начального уровня) использования основных методик проведения экспериментальных исследований явлений механики жидкости и газа
	Имеет навыки (начального уровня) работы на экспериментальных стендах, проведения необходимых расчетов по механике жидкости и газа
ОПК-1.4 Представление базовых для профессиональной сферы физических процессов и явлений в виде математического(их) уравнения(й)	Знает уравнение неразрывности, закон вязкого трения Ньютона, уравнение поверхности уровня, основное уравнение равномерного движения, законы истечения жидкости из отверстий и насадков
ОПК-1.5 Выбор базовых физических и химических законов для решения задач профессиональной деятельности	Знает основные законы гидростатики; уравнение расхода; уравнение Бернулли; основные закономерности для расчета гидравлического сопротивления потока
	Имеет навыки (начального уровня) владения методами гидравлического расчета сложных трубопроводов
	Имеет навыки (основного уровня) владения методами гидравлических расчетов простых напорных трубопроводов

Информация о формировании и контроле результатов обучения представлена в Фонде оценочных средств (Приложение 1).

3. Трудоёмкость дисциплины и видов учебных занятий по дисциплине

Общая трудоемкость дисциплины составляет 3 зачётных единицы (108 академических часов). (1 зачетная единица соответствует 36 академическим часам)

Видами учебных занятий и работы обучающегося по дисциплине могут являться.

Обозначение	Виды учебных занятий и работы обучающегося
Л	Лекции
ЛР	Лабораторные работы
ПЗ	Практические занятия
КоП	Компьютерный практикум
КРП	Групповые и индивидуальные консультации по курсовым работам (курсовым проектам)
СР	Самостоятельная работа обучающегося в период теоретического обучения
К	Самостоятельная работа обучающегося и контактная работа обучающегося с преподавателем в период промежуточной аттестации

Структура дисциплины:

Форма обучения – очная.

№	Наименование раздела дисциплины	Семестр	Количество часов по видам учебных занятий и работы обучающегося							Формы промежуточной аттестации, текущего контроля успеваемости
			Л	ЛР	ПЗ	КоП	КРП	СР	К	
1	Равновесие жидкости и газа	2/3	4	2	2	-	-	51	9	Защита отчета по лабораторным работам – р.1-5;
2	Основы теории гидравлических сопротивлений	2/3	6	8	6	-	-			

3	Установившееся и неустановившееся движение жидкости и газа в трубах	2/3	2	2	4	-	-			<i>контрольная работа – р.3</i>
4	Истечение жидкости и газа из отверстий	2/3	2	2	2	-	-			
5	Моделирование гидравлических явлений	2/3	2	2	2	-	-			
	Итого:		16	16	16			51	9	<i>зачёт</i>

4. Содержание дисциплины, структурированное по видам учебных занятий и разделам

При проведении аудиторных учебных занятий предусмотрено проведение текущего контроля успеваемости:

- в рамках практических занятий предусмотрено выполнение обучающимися контрольной работы;
- в рамках лабораторных работ предусмотрена защита отчёта по лабораторным работам.

4.1 Лекции

Форма обучения – очная

№	Наименование раздела дисциплины	Тема и содержание лекций
1	Равновесие жидкости и газа	<i>Лекция 1.</i> Основные физические свойства жидкостей и газов. Коэффициенты температурного расширения и объемного сжатия. Закон вязкого трения Ньютона. Аномальные жидкости. Капиллярные явления.
		<i>Лекция 2.</i> Напряжения и силы, действующие в жидкостях и газах. Общие законы и уравнения равновесия жидкостей и газов. Давление жидкости на плоские и криволинейные стенки. Закон Архимеда.
2	Основы теории гидравлических сопротивлений	<i>Лекция 3.</i> Общая интегральная форма уравнений количества движения и момента количества движения. Общее уравнение энергии в интегральной форме. Уравнение энергии в дифференциальной форме. Траектория, линия тока, элементарная струйка и её расход. Основные кинематические характеристики потоков жидкости и газа. Расход и средняя скорость потока. Условие сплошности. Динамика вязкой и невязкой жидкости. Система дифференциальных уравнений Эйлера движения невязкой жидкости. Система дифференциальных уравнений движения вязкой жидкости Навье – Стокса. Режимы движения жидкостей и газов. Число Рейнольдса.
		<i>Лекция 4.</i> Основное уравнение равномерного движения. Расчет потерь давления на трение по длине в трубопроводах при движении жидкостей и газов. Теория турбулентности Прандтля. График Никурадзе.
		<i>Лекция 5.</i> Местные сопротивления. Три основные задачи расчета простого трубопровода. Сложные трубопроводы.
3	Установившееся и неустановившееся движение жидкости и газа в трубах	<i>Лекция 6.</i> Основное уравнение неустановившегося движения для элементарной струйки. Основное уравнение неустановившегося движения для потока жидкости в цилиндрическом трубопроводе. Переходные процессы. Движение жидкости на начальном участке. Особенности расчета потерь давления в трубопроводах при неустановившемся движении.

4	Истечение жидкости и газа из отверстий	<i>Лекция 7.</i> Истечение в атмосферу при постоянном напоре через малые отверстия в тонкой стенке. Истечение через большое отверстие в атмосферу. Инверсия струи. Истечение через затопленные отверстия. Истечение газов из отверстий. Число Маха. Сопло Лавала. Истечение жидкостей и газов из насадков при постоянном и переменном давлении.
5	Моделирование гидравлических явлений	<i>Лекция 8.</i> Моделирование газогидравлических явлений. Виды моделирования. Теория подобия газогидравлических процессов. Критерии подобия. Определяющие и неопределяющие критерии подобия. π -теорема.

4.2 Лабораторные работы

Форма обучения – очная

№	Наименование раздела дисциплины	Тема и содержание лабораторной работы
1.	Равновесие жидкости и газа	Знакомство с лабораторным оборудованием, целями и задачами, методикой выполнения лабораторных работ. Описание выполняемых лабораторных работ. <u>Относительный покой жидкости. Параболоид вращения.</u> Определение формы свободной поверхности жидкости и построение кривой поверхности равного давления при относительном равновесии в случае вращения жидкости относительно вертикальной оси.
2.	Основы теории гидравлических сопротивлений	<u>Опытная проверка уравнения Бернулли.</u> Построение пьезометрической линии и линии полного напора для потока жидкости в трубопроводе переменного сечения по экспериментальным данным. <u>Режимы движения жидкости.</u> Расчет числа Рейнольдса при ламинарном и турбулентном течении жидкости. <u>Потери напора по длине потока.</u> Расчет коэффициента гидравлического сопротивления при определении потерь напора на трение по длине канала. Построение зависимости коэффициента гидравлического сопротивления от числа Рейнольдса. <u>Потери напора в местных сопротивлениях.</u> Расчет коэффициентов местных сопротивлений для короткого трубопровода при различных числах Рейнольдса.
3	Установившееся и неустановившееся движение жидкости и газа в трубах	<u>Определение расхода с использованием лотка Вентури.</u> Экспериментальное определение коэффициента расхода лотка Вентури при различных числах Рейнольдса. Построение кривой свободной поверхности жидкости при неравномерном движении
4	Истечение жидкости из отверстий и насадков	<u>Истечение жидкости из отверстий и насадков.</u> Определение коэффициентов расхода, скорости, сжатия струи при истечении с постоянным и переменным напором через отверстия и насадки различной формы.
5	Моделирование гидравлических явлений	<u>Определение критериев Рейнольдса и Фруда при течении жидкости.</u>

4.3 Практические занятия

форма обучения – очная

№	Наименование раздела дисциплины	Тема и содержание
---	---------------------------------	-------------------

1	Равновесие жидкости и газа	<u>Гидростатика.</u> Определение абсолютного и избыточного гидростатического давления и вакуума. Учет изменения плотности по высоте. Определение силы давления воды и точки ее приложения на плоские и цилиндрические поверхности.
2	Основы теории гидравлических сопротивлений	<u>Уравнение Бернулли. Режимы движения жидкости.</u> Примеры использования уравнения Бернулли в гидравлических расчетах. Расчет условий перехода от ламинарного течения в турбулентное. Критерий Рейнольдса. <u>Расчет потерь напора на трение по длине потока.</u> Построение линии энергии и пьезометрической линии для трубопроводных систем. Гидравлический уклон. Формула Дарси-Вейсбаха. График Никурадзе. <u>Расчет потерь напора в местных сопротивлениях.</u> Понятие местных сопротивлений, решение задач с использованием теоремы Борда, формулы Дарси
3	Установившееся и неустановившееся движение жидкости и газа в трубах	<u>Установившееся движение жидкости.</u> Расчет простых и сложных трубопроводов. Основные схемы сложных трубопроводов. Решение задач с использованием формулы Шези. <u>Неустановившееся движение жидкости.</u> Определение величины избыточного давления при гидравлическом ударе. Формула Жуковского.
4	Истечение жидкости и газа из отверстий и насадков	<u>Истечение жидкости через отверстия и насадки.</u> Определение скорости и расхода жидкости при истечении через отверстия различной формы и насадки при постоянном и переменном расходе.
5	Моделирование гидравлических явлений	<u>Критерии подобия.</u> Определение параметров модельного потока при напорном и безнапорном движении.

4.4 Компьютерные практикумы

Не предусмотрены учебным планом

4.5 Групповые и индивидуальные консультации по курсовым работам (курсовым проектам)

Не предусмотрены учебным планом

4.6 Самостоятельная работа обучающегося в период теоретического обучения

Самостоятельная работа обучающегося в период теоретического обучения включает в себя:

- самостоятельную подготовку к учебным занятиям, включая подготовку к аудиторным формам текущего контроля успеваемости;
- самостоятельную подготовку к промежуточной аттестации.

В таблице указаны темы для самостоятельного изучения обучающимся:

форма обучения – очная

№	Наименование раздела дисциплины	Темы для самостоятельного изучения
1	Равновесие жидкости и газа	Темы для самостоятельного изучения соответствуют темам аудиторных учебных занятий

2	Основы теории гидравлических сопротивлений	Темы для самостоятельного изучения соответствуют темам аудиторных учебных занятий
3	Установившееся и неустановившееся движение жидкости и газа в трубах	Темы для самостоятельного изучения соответствуют темам аудиторных учебных занятий
4	Истечение жидкости и газа из отверстий	Темы для самостоятельного изучения соответствуют темам аудиторных учебных занятий
7	Моделирование гидравлических явлений	Темы для самостоятельного изучения соответствуют темам аудиторных учебных занятий

4.7 Самостоятельная работа обучающегося и контактная работа обучающегося с преподавателем в период промежуточной аттестации

Работа обучающегося в период промежуточной аттестации включает в себя подготовку к формам промежуточной аттестации (к зачёту), а также саму промежуточную аттестацию.

5. Оценочные материалы по дисциплине

Фонд оценочных средств по дисциплине приведён в Приложении 1 к рабочей программе дисциплины.

Оценочные средства для проведения промежуточной аттестации, а также текущего контроля по дисциплине хранятся на кафедре (структурном подразделении), ответственной за преподавание данной дисциплины.

6. Учебно-методическое и материально-техническое обеспечение дисциплины

Основные принципы осуществления учебной работы обучающихся изложены в локальных нормативных актах, определяющих порядок организации контактной работы и порядок самостоятельной работы обучающихся. Организация учебной работы обучающихся на аудиторных учебных занятиях осуществляется в соответствии с п. 3.

6.1 Перечень учебных изданий и учебно-методических материалов для освоения дисциплины

Для освоения дисциплины обучающийся может использовать учебные издания и учебно-методические материалы, имеющиеся в научно-технической библиотеке НИУ МГСУ и/или размещённые в Электронных библиотечных системах.

Актуальный перечень учебных изданий и учебно-методических материалов представлен в Приложении 2 к рабочей программе дисциплины.

6.2 Перечень профессиональных баз данных и информационных справочных систем

При осуществлении образовательного процесса по дисциплине используются профессиональные базы данных и информационных справочных систем, перечень которых указан в Приложении 3 к рабочей программе дисциплины.

6.3 Перечень материально-технического, программного обеспечения освоения дисциплины

Учебные занятия по дисциплине проводятся в помещениях, оснащенных соответствующим оборудованием и программным обеспечением.

Перечень материально-технического и программного обеспечения дисциплины приведен в Приложении 4 к рабочей программе дисциплины.

Приложение 1 к рабочей программе

Шифр	Наименование дисциплины
Б1.О.15	Механика жидкости и газа

Код направления подготовки / специальности	08.03.01
Направление подготовки / специальность	Строительство
Наименование ОПОП (направленность / профиль)	Геотехническое и подземное строительство
Год начала реализации ОПОП	2022
Уровень образования	бакалавриат
Форма обучения	очная
Год разработки/обновления	2022

ФОНД ОЦЕНОЧНЫХ СРЕДСТВ

1. Описание показателей и критериев оценивания компетенций, описание шкал оценивания

Оценивание формирования компетенций производится на основе показателей оценивания, указанных в п.2. рабочей программы и в п.1.1 ФОС.

Связь компетенций, индикаторов достижения компетенций и показателей оценивания приведена в п.2 рабочей программы.

1.1. Описание формирования и контроля показателей оценивания

Оценивание уровня освоения обучающимся компетенций осуществляется с помощью форм промежуточной аттестации и текущего контроля. Формы промежуточной аттестации и текущего контроля успеваемости по дисциплине, с помощью которых производится оценивание, указаны в учебном плане и в п.3 рабочей программы.

В таблице приведена информация о формировании результатов обучения по дисциплине разделами дисциплины, а также о контроле показателей оценивания компетенций формами оценивания.

Наименование показателя оценивания (результата обучения по дисциплине)	Номера разделов дисциплины	Формы оценивания (формы промежуточной аттестации, текущего контроля успеваемости)
Знает основные понятия и физические величины, используемые в механике жидкости и газа	1,2,3,4,5	зачёт, защита отчёта по лабораторным работам
Имеет навыки (начального уровня) решения задач по механике жидкости и газа	1,2,3,4,5	зачёт, защита отчёта по лабораторным работам, контрольная работа
Знает законы гидростатики, режимы движения жидкости, законы сопротивления при движении потока жидкости	1,2	зачёт
Имеет навыки (основного уровня) определения режима движения жидкости, определения избыточного гидростатического давления, расчета величины силы давления на плоские и криволинейные поверхности	1,2	зачёт, защита отчёта по лабораторным работам

Знает основные методы физического и математического моделирования задач механики жидкости и газа	5	зачёт
Имеет навыки (начального уровня) использования основных методик проведения экспериментальных исследований явлений механики жидкости и газа	1,2,3,4,5	зачёт, защита отчёта по лабораторным работам
Имеет навыки (начального уровня) работы на экспериментальных стендах, проведения необходимых расчетов по механике жидкости и газа	1,2,3,4,5	защита отчёта по лабораторным работам
Знает уравнение неразрывности, закон вязкого трения Ньютона, уравнение поверхности уровня, основное уравнение равномерного движения, законы истечения жидкости из отверстий и насадков	1,2,4	зачёт
Знает основные законы гидростатики; уравнение расхода; уравнение Бернулли; основные закономерности для расчета гидравлического сопротивления потока	1,2	зачёт, защита отчёта по лабораторным работам
Имеет навыки (начального уровня) владения методами гидравлического расчета сложных трубопроводов	3	зачёт
Имеет навыки (основного уровня) владения методами гидравлических расчетов простых напорных трубопроводов	2,3	зачёт, контрольная работа

1.2. Описание критериев оценивания компетенций и шкалы оценивания

При проведении промежуточной аттестации в форме зачёта используется шкала оценивания: «Не зачтено», «Зачтено».

Показателями оценивания являются знания и навыки обучающегося, полученные при изучении дисциплины.

Критериями оценивания достижения показателей являются:

Показатель оценивания	Критерий оценивания
Знания	Знание терминов и определений, понятий
	Знание основных закономерностей и соотношений, принципов
	Объём освоенного материала, усвоение всех дидактических единиц (разделов)
	Полнота ответов на проверочные вопросы
	Правильность ответов на вопросы
	Чёткость изложения и интерпретации знаний
Навыки начального уровня	Навыки выбора методик выполнения заданий
	Навыки выполнения заданий различной сложности
	Навыки самопроверки. Качество сформированных навыков
	Навыки анализа результатов выполнения заданий, решения задач
	Навыки представления результатов решения задач
Навыки основного уровня	Навыки выбора методик выполнения заданий
	Навыки выполнения заданий различной сложности
	Навыки самопроверки. Качество сформированных навыков
	Навыки анализа результатов выполнения заданий, решения задач
	Навыки представления результатов решения задач
	Навыки обоснования выполнения заданий
	Быстрота выполнения заданий
	Самостоятельность в выполнении заданий
Результативность (качество) выполнения заданий	

2. Типовые контрольные задания для оценивания формирования компетенций

2.1. Промежуточная аттестация

2.1.1. Промежуточная аттестация в форме экзамена, дифференцированного зачета (зачета с оценкой), зачета

Форма промежуточной аттестации:

Промежуточная аттестация проводится в форме зачёта во 2 семестре (очная форма обучения).

Перечень типовых примерных вопросов/заданий для проведения зачёта во 2 или 3 семестре (очная форма обучения):

№	Наименование раздела дисциплины	Типовые вопросы/задания
1.	Равновесие жидкости и газа	<p>Плотность и удельный вес жидкости и газа.</p> <p>Гидростатическое давление и его свойства. Основной закон и уравнение гидростатики.</p> <p>Изменение объема капельных жидкостей и газов при изменении давления.</p> <p>Внешние силы, действующие на жидкость, находящуюся в покое.</p> <p>Вязкость жидкости и газа.</p> <p>Закон Архимеда.</p> <p>Расширение жидкостей и газов при изменении температуры.</p> <p>Давление жидкости на криволинейные поверхности.</p> <p>Давление жидкости на плоские поверхности.</p> <p>Поверхности равного давления и их свойства. Дифференциальное уравнение поверхности уровня.</p>
2	Основы теории гидравлических сопротивлений	<p>Уравнения Л.Эйлера для плавно изменяющегося движения.</p> <p>Уравнение Эйлера для идеальной жидкости.</p> <p>Дифференциальные уравнения равновесия жидкости и газа.</p> <p>Уравнение Бернулли для идеальной жидкости. Физический смысл слагаемых.</p> <p>Уравнение Бернулли для движения потока вязкой жидкости.</p> <p>Расходомер Вентури.</p> <p>Методы исследования движения жидкости.</p> <p>Уравнение неразрывности.</p> <p>Интегрирование основного дифференциального уравнения гидростатики для случая, когда массовой силой является сила тяжести.</p> <p>Основное уравнение равномерного движения жидкости.</p> <p>Режимы движения жидкости. Критическое число Рейнольдса.</p> <p>Ламинарное течение в трубе. Распределение скоростей.</p> <p>Потери напора при ламинарном движении.</p> <p>Турбулентные касательные напряжения в потоке жидкости.</p> <p>Распределение осредненных скоростей в турбулентном потоке.</p> <p>Закономерности сопротивления трубопроводов при турбулентном движении.</p> <p>Местные сопротивления. Потери напора в местных сопротивлениях.</p> <p>Взаимное влияние местных сопротивлений.</p> <p>Гидравлически гладкие трубы, их сопротивление.</p> <p>Потери напора, их расчет при различных режимах сопротивления.</p> <p>Потери энергии в круглой цилиндрической трубе.</p> <p>Вязкость при турбулентном течении.</p>

		Вязкий подслои и режимы сопротивления. Структура турбулентного потока согласно гипотезе Л.Прандтля. Исследования Никурадзе. График Никурадзе.
3	Установившееся и неустановившееся движение жидкости	Уравнение неустановившегося движения для элементарной струйки жидкости. Уравнение неустановившегося течения в круглой цилиндрической трубе. Гидравлический расчет «длинных» трубопроводов. Формула Шези. Особенности расчета коротких и длинных трубопроводов. Гидравлический расчет последовательного соединения трубопроводов. Гидравлический расчет параллельного соединения трубопроводов. Расчет простого трубопровода при истечении жидкости в атмосферу и под уровень. Расчет кольцевой сети.
4	Истечение жидкости из отверстий и насадков	Истечение жидкости через малое отверстие в тонкой стенке при постоянном напоре. Особенности течения и расход через большое отверстие. Истечение жидкости через внешний цилиндрический насадок.
5	Моделирование гидравлических явлений	Общие принципы моделирования гидравлических явлений. Геометрическое, кинематическое и динамическое подобие. π -теорема, её применение. Критерии подобия.

2.1.2. Промежуточная аттестация в форме защиты курсовой работы (курсового проекта)

Промежуточная аттестация в форме защиты курсовой работы/курсового проекта не предусмотрена учебным планом.

2.2. Текущий контроль

2.2.1. Перечень форм текущего контроля:

- защита отчёта по ЛР;
- контрольная работа.

2.2.2. Типовые контрольные задания форм текущего контроля

Тема отчёта по лабораторным работам "Гидравлические расчёты и экспериментальные исследования равновесия и движения жидкости".

- Перечень типовых контрольных вопросов для защиты отчёта по ЛР:

- 1) Что называется равновесием жидкости?
- 2) Что называется относительным равновесием?
- 3) Основная теорема гидростатики.
- 4) Что такое поверхности уровня, их свойства.
- 5) Дифференциальное уравнение поверхности уровня.
- 6) Избыточное гидростатическое давление в точке.
- 7) Сила давления жидкости на плоскую поверхность (формула).
- 8) Закон Архимеда.
- 9) Какие силы называются массовыми, какие поверхностными.
- 10) Условие для поверхностных сил при равновесии жидкости.
- 11) Сила давления жидкости на плоские поверхности.
- 12) Сила давления жидкости на криволинейные поверхности.
- 13) Определение ламинарного движения.

- 14) Определение турбулентного движения.
- 15) Характер распределения скоростей при ламинарном и турбулентном движении.
- 16) Число (критерий) Рейнольдса (формула, физический смысл).
- 17) Что называется критическим числом Рейнольдса.
- 18) Что называется критической скоростью?
- 19) Формула объемного расхода.
- 20) Что такое вязкость жидкости.
- 21) От чего зависит и каким образом изменяется вязкость капельных жидкостей и газов.
- 22) Каким способом замеряется расход жидкости в лабораторной работе?
- 23) Каким образом определялась средняя скорость потока в лабораторной работе?
- 24) Зарисуйте и объясните профиль скорости потока в трубе.
- 25) Что называется живым сечением?
- 26) Что называется смоченным периметром?
- 27) Что такое эквивалентный диаметр?
- 28) Для чего нужно знать число Рейнольдса.
- 29) Какая жидкость называется идеальной?
- 30) Запишите уравнение Бернулли для идеальной жидкости.
- 31) Запишите уравнение Бернулли для элементарной струйки реальной жидкости.
- 32) Запишите уравнение Бернулли для потока реальной жидкости.
- 33) Что называется элементарной стружкой?
- 34) Геометрический смысл слагаемых уравнения Бернулли.
- 35) Энергетический смысл слагаемых уравнения Бернулли.
- 36) Коэффициент Кориолиса.
- 37) Построение линии полной энергии и пьезометрической линии.
- 38) Какие приборы для измерения давления используются в лабораторной работе?
- 39) Как изменяются составляющие уравнения Бернулли в месте сужения потока и почему?
- 40) Что называется живым сечением?
- 41) Показать на своей диаграмме все составляющие уравнения Бернулли, пьезометрическую линию и линию полного напора.
- 42) Почему при сужении трубопровода пьезометрическая линия делает «скачок» вниз?
- 43) Принцип работы расходомера Вентури.
- 44) Что называется коэффициентом расхода расходомера Вентури?
- 45) Что такое λ (размерность, от чего зависит, физический смысл).
- 46) Что такое эквивалентная шероховатость.
- 47) Что называется гидравлически гладкими трубами.
- 48) График Никурадзе.
- 49) Структура турбулентного потока согласно гипотезе Прандтля.
- 50) Для чего нужно знать λ .
- 51) Что такое абсолютная шероховатость.
- 52) Что такое относительная шероховатость?
- 53) Как определяются потери напора на трение по длине (формула).
- 54) Что называется гидравлическим уклоном?
- 55) От каких параметров зависит величина потерь напора на трение?
- 56) Что такое местное сопротивление?
- 57) От каких параметров зависит величина потерь напора в местных сопротивлениях?
- 58) Как определяются потери напора в любом местном сопротивлении.

- 59) Почему происходят дополнительные потери напора в местных сопротивлениях.
- 60) Как изменяются скорость и давление при внезапном расширении.
- 61) Формула Борда – Карно.
- 62) Что такое ζ (размерность, от чего зависит, как определяется)?
- 63) Что называется длиной влияния местного сопротивления?
- 64) Взаимное влияние местных сопротивлений.
- 65) Кавитация в местных сопротивлениях.
- 66) Что называется малым отверстием
- 67) Что называется большим отверстием
- 68) Что называется тонкой и толстой стенкой.
- 69) Причины сжатия струи после выхода из отверстия.
- 70) Что такое инверсия струи, причины её возникновения?
- 71) Формула для определения скорости истечения.
- 72) Коэффициенты μ , φ , ϵ , ζ .
- 73) Для чего применяют внешний цилиндрический насадок?
- 74) Величина вакуума в насадке.
- 75) Типы насадков.
- 76) Почему увеличивается расход при истечении через внешний цилиндрический насадок.
- 77) Распределение скоростей при истечении через большое отверстие.

Контрольная работа выполняется на тему «Гидравлический расчет напорного трубопровода».

Перечень типовых контрольных заданий:

1. Определить потери давления в газопроводе длиной $L=100$ м, диаметром $d=0,5$ м при скорости движения газа $v=30$ м/с. Коэффициент гидравлического трения $\lambda=0,03$, удельный вес газа $\gamma=8$ Н/м³.
2. Найти максимальную скорость жидкости при ламинарном движении в трубе диаметром $d=100$ мм, длиной $L=100$ м, если коэффициент кинематической вязкости $\nu=4 \cdot 10^{-6}$ м²/с, а потери напора $h_w=1,5$ м.
3. Определить расход в горизонтальной трубе с краном, отводящей воду из бака под напором $H=10$ м. Диаметр трубы $d=90$ мм, длина трубы $L=150$ м, $\zeta_{вх}=0,5$, $\zeta_{кр}=1,5$, $\lambda=0,02$.
4. Вода вытекает из бака по трубопроводу при квадратичном сопротивлении. Определить скорость и расход. Дано: $H=20$ м, $d=200$ мм, коэффициент шероховатости по Маннингу $n=0,015$, $L=1000$ м.

3. Методические материалы, определяющие процедуры оценивания

Процедура проведения промежуточной аттестации и текущего контроля успеваемости регламентируется локальным нормативным актом, определяющим порядок осуществления текущего контроля успеваемости и промежуточной аттестации обучающихся.

3.1. Процедура оценивания при проведении промежуточной аттестации обучающихся по дисциплине в форме экзамена и/или дифференцированного зачета (зачета с оценкой)

Промежуточная аттестация по дисциплине в форме экзамена/дифференцированного зачёта (зачета с оценкой) не предусмотрена учебным планом.

3.2. Процедура оценивания при проведении промежуточной аттестации обучающихся по дисциплине в форме зачета

Промежуточная аттестация по дисциплине в форме зачёта проводится во 2 или семестре для очной формы обучения. Для оценивания знаний и навыков используются критерии и шкала, указанные п.1.2.

Ниже приведены правила оценивания формирования компетенций по показателю оценивания «Знания».

Критерий оценивания	Уровень освоения и оценка	
	Не зачтено	Зачтено
Знание терминов и определений, понятий	Не знает терминов и определений	Знает термины и определения
Знание основных закономерностей и соотношений, принципов	Не знает основные закономерности и соотношения, принципы построения знаний	Знает основные закономерности и соотношения, принципы построения знаний
Объём освоенного материала, усвоение всех дидактических единиц (разделов)	Не знает значительной части материала дисциплины	Знает материал дисциплины
Полнота ответов на проверочные вопросы	Не даёт ответы на большинство вопросов	Даёт ответы на большинство вопросов
Правильность ответов на вопросы	Допускает грубые ошибки при изложении ответа на вопрос	Не допускает ошибок при изложении ответа на вопрос
Чёткость изложения и интерпретации знаний	Излагает знания без логической последовательности	Излагает знания в логической последовательности
	Не иллюстрирует изложение поясняющими схемами, рисунками и примерами	Иллюстрирует изложение поясняющими схемами, рисунками и примерами
	Неверно излагает и интерпретирует знания	Верно излагает и интерпретирует знания

Ниже приведены правила оценивания формирования компетенций по показателю оценивания «Навыки начального уровня».

Критерий оценивания	Уровень освоения и оценка	
	Не зачтено	Зачтено
Навыки выбора методик выполнения заданий	Не может выбрать методику выполнения заданий	Может выбрать методику выполнения заданий
Навыки выполнения заданий различной сложности	Не имеет навыков выполнения учебных заданий	Имеет навыки выполнения учебных заданий
Навыки самопроверки. Качество сформированных навыков	Допускает грубые ошибки при выполнении заданий, нарушающие логику решения задач	Не допускает ошибки при выполнении заданий
Навыки анализа результатов выполнения заданий, решения задач	Делает некорректные выводы	Делает корректные выводы
Навыки представления результатов решения задач	Не может проиллюстрировать решение задачи поясняющими схемами, рисунками	Иллюстрирует решение задачи поясняющими схемами, рисунками

Ниже приведены правила оценивания формирования компетенций по показателю оценивания «Навыки основного уровня».

Критерий оценивания	Уровень освоения и оценка
---------------------	---------------------------

	Не зачтено	Зачтено
Навыки выбора методик выполнения заданий	Не может выбрать методику выполнения заданий	Может выбрать методику выполнения заданий
Навыки выполнения заданий различной сложности	Не имеет навыков выполнения учебных заданий	Имеет навыки выполнения учебных заданий
Навыки самопроверки. Качество сформированных навыков	Допускает грубые ошибки при выполнении заданий, нарушающие логику решения задач	Не допускает ошибки при выполнении заданий
Навыки анализа результатов выполнения заданий, решения задач	Делает некорректные выводы	Делает корректные выводы
Навыки представления результатов решения задач	Не может проиллюстрировать решение задачи поясняющими схемами, рисунками	Иллюстрирует решение задачи поясняющими схемами, рисунками
Навыки обоснования выполнения заданий	Не может обосновать алгоритм выполнения заданий	Обосновывает алгоритм выполнения заданий
Быстрота выполнения заданий	Не выполняет задания или выполняет их очень медленно, не достигая поставленных задач	Выполняет задания в поставленные сроки
Самостоятельность в выполнении заданий	Не может самостоятельно планировать и выполнять задания	Планирование и выполнение заданий осуществляет самостоятельно
Результативность (качество) выполнения заданий	Выполняет задания некачественно	Выполняет задания с достаточным уровнем качества

3.3. Процедура оценивания при проведении промежуточной аттестации обучающихся по дисциплине в форме защиты курсовой работы (курсового проекта)

Промежуточная аттестация по дисциплине в форме защиты курсовой работы/курсового проекта не предусмотрена учебным планом.

Приложение 2 к рабочей программе

Шифр	Наименование дисциплины
Б1.О.15	Механика жидкости и газа

Код направления подготовки / специальности	08.03.01
Направление подготовки / специальность	Строительство
Наименование ОПОП (направленность / профиль)	Геотехническое и подземное строительство
Год начала реализации ОПОП	2022
Уровень образования	бакалавриат
Форма обучения	очная
Год разработки/обновления	2022

Перечень учебных изданий и учебно-методических материалов

Печатные учебные издания в НТБ НИУ МГСУ:

№ п/п	Автор, название, место издания, издательство, год издания, количество страниц	Количество экземпляров в библиотеке НИУ МГСУ
1	Гусев, А. А. Механика жидкости и газа : учебник для академического бакалавриата / А. А. Гусев. - 3-е изд., испр. и доп. - Москва : Юрайт, 2018. - 232 с. : ил., табл. - (Бакалавр. Академический курс). - Библиогр.: с.228-229 . - Алф.-Предм. указ.: с.230-232 . - ISBN 978-5-534-05485-9	50
2	Чугаев, Р. Р. Гидравлика (техническая механика жидкости) : учебник для студентов гидротехнических специальностей высших учебных заведений / Р. Р. Чугаев. - Изд. 6-е, репринт. - Москва : БАСТЕТ, 2013. - 672 с. : ил., табл. - Библиогр. в конце глав. - Предм. указ.: с. 653-660. - ISBN 978-5-903178-35-3	14
3	Зуйков А. Л. Гидравлика : учебник: в 2-х т. / А. Л. Зуйков. - Москва : МГСУ, 2014 - 2015. - ISBN 978-5-7264-0833-0. - Текст : непосредственный. Т.2 : Напорные и открытые потоки. Гидравлика сооружений. - 2015. - 418 с. : ил., табл. - Библиогр.: с. 417(22 назв.). - ISBN 978-5-7264-1023-4	43
4	Гусев, А. А. Гидравлика. Теория и практика : учебник для вузов / А. А. Гусев ; [рец.: А. А. Комаров, В. Г. Николаев] ; Московский государственный строительный университет. - 2-е изд., испр. и доп. - Москва : Юрайт, 2014. - 285 с. : ил., табл. - (Бакалавр. Базовый курс). - Библиогр.: с. 282 (20 назв.). - Предм. указ.: с. 283-285 . - ISBN 978-5-9916-3229-4	200
5	Примеры расчетов по гидравлике : учебное пособие для студентов строительных специальностей высших учебных заведений / Под ред. А. Д. Альтшуля ; [А. Д. Альтшуль [и др.]. - Репринтное воспроизведение издания 1976 г. - Москва : Альянс, 2013. - 255 с. : ил., табл. - Библиогр.: с. 247 (9 назв.). - Предм. указ.: с. 248-252 . - ISBN 978-5-91872-030-1	50

Электронные учебные издания в электронно-библиотечных системах (ЭБС):

№ п/п	Автор, название, место издания, год издания, количество страниц	Ссылка на учебное издание в ЭБС
1	Зуйков А.Л. Гидравлика. Том 1: Основы механики жидкости [Электронный ресурс]: учебник/ Зуйков А.Л.— Электрон. текстовые данные.— Москва: МИСИ-МГСУ, ЭБС АСВ, 2019.— 544 с. — ISBN 978-5-7264-1818-6 (т.1), 978-5-7264-1817-9	Режим доступа: http://www.iprbookshop.ru/95543.html
2	Сапухин, А. А. Основы гидравлики [Электронный ресурс] : учебное пособие с задачами и примерами их решения / А. А. Сапухин, В. А. Курочкина. — Электрон. текстовые данные. — М. : Московский государственный строительный университет, ЭБС АСВ, 2014. — 112 с. — 978-5-7264-0915-3	Режим доступа: http://www.iprbookshop.ru/30350.html

Приложение 3 к рабочей программе

Шифр	Наименование дисциплины
Б1.О.15	Механика жидкости и газа

Код направления подготовки / специальности	08.03.01
Направление подготовки / специальность	Строительство
Наименование ОПОП (направленность / профиль)	Геотехническое и подземное строительство
Год начала реализации ОПОП	2022
Уровень образования	бакалавриат
Форма обучения	очная
Год разработки/обновления	2022

Перечень профессиональных баз данных и информационных справочных систем

Наименование	Электронный адрес ресурса
«Российское образование» - федеральный портал	http://www.edu.ru/index.php
Научная электронная библиотека	http://elibrary.ru/defaultx.asp?
Электронная библиотечная система IPRbooks	http://www.iprbookshop.ru/
Федеральная университетская компьютерная сеть России	http://www.runnet.ru/
Информационная система "Единое окно доступа к образовательным ресурсам"	http://window.edu.ru/
Научно-технический журнал по строительству и архитектуре «Вестник МГСУ»	http://www.vestnikmgsu.ru/
Научно-техническая библиотека НИУ МГСУ	http://www.mgsu.ru/resources/Biblioteka/

Приложение 4 к рабочей программе

Шифр	Наименование дисциплины
Б1.О.15	Механика жидкости и газа

Код направления подготовки / специальности	08.03.01
Направление подготовки / специальность	Строительство
Наименование ОПОП (направленность / профиль)	Геотехническое и подземное строительство
Год начала реализации ОПОП	2022
Уровень образования	бакалавриат
Форма обучения	очная
Год разработки/обновления	2022

Материально-техническое и программное обеспечение дисциплины

Наименование специальных помещений и помещений для самостоятельной работы	Оснащенность специальных помещений и помещений для самостоятельной работы	Перечень лицензионного программного обеспечения. Реквизиты подтверждающего документа
Учебные аудитории для проведения учебных занятий, текущего контроля и промежуточной аттестации	Рабочее место преподавателя, рабочие места обучающихся	
Помещение для самостоятельной работы обучающихся Ауд. 41 НТБ на 80 посадочных мест (рабочее место библиотекаря, рабочие места обучающихся)	ИБП GE VH Series VH 700 Источник бесперебойного питания РИП-12 (2 шт.) Компьютер/ТИП №5 (2 шт.) Компьютер Тип № 1 (6 шт.) Контрольно-пусковой блок С2000-КПБ (26 шт.) Монитор / Samsung 21,5" S22C200B (80 шт.) Плоттер / HP DJ T770 Прибор приемно-контрольный С2000-АСПТ (2 шт.) Принтер / HP LaserJet P2015 DN Принтер /Тип № 4 н/т Принтер HP LJ Pro 400 M401dnСистемный блок / Kraftway Credo тип 4 (79 шт.) Электронное табло 2000*950	Adobe Acrobat Reader DC (ПО предоставляется бесплатно на условиях OpLic) Adobe Flash Player (ПО предоставляется бесплатно на условиях OpLic) АРМ Civil Engineering (Договор №109/9.13_АО НИУ от 09.12.13 (НИУ-13)) ArcGIS Desktop (Договор передачи с ЕСПИ СНГ 31 лицензии от 27.01.2016) ArhciCAD [22] (Б\Д; Веб-кабинет или подписка; OpenLicense) AutoCAD [2018] (Б\Д; Веб-кабинет или подписка; OpenLicense) AutoCAD [2020] (Б\Д; Веб-кабинет или подписка; OpenLicense) Autodesk Revit [2018] (Б\Д; Веб кабинет или подписка; OpenLicense) Autodesk Revit [2020] (Б\Д; Веб кабинет или подписка; OpenLicense) CorelDRAW [GSX5;55] (Договор №292/10.11- АО НИУ от 28.11.2011 (НИУ-11)) eLearnBrowser [1.3] (Договор ГМЛ-Л-16/03-846 от 30.03.2016) Google Chrome (ПО предоставляется бесплатно на условиях OpLic) Lazarus (ПО предоставляется бесплатно на условиях OpLic) Mathcad [Edu.Prime;3;30] (Договор №109/9.13_АО НИУ от 09.12.13 (НИУ-

		<p>13)) Mathworks Matlab [R2008a;100] (Договор 089/08-ОК(ИОП) от 24.10.2008) Mozilla Firefox (ПО предоставляется бесплатно на условиях OpLic) MS Access [2013;Im] (OpenLicense; Подписка Azure Dev Tools; БД; Вебкабинет) MS ProjectPro [2013;ImX] (OpenLicense; Подписка Azure Dev Tools; БД; Вебкабинет) MS VisioPro [2013;ADT] (OpenLicense; Подписка Azure Dev Tools; БД; Вебкабинет) MS Visual FoxPro [ADT] (OpenLicense; Подписка Azure Dev Tools; БД; Вебкабинет) nanoCAD СПДС Стройплощадка (Договор бесплатной передачи / партнерство) PascalABC [3.2.0.1311] (ПО предоставляется бесплатно на условиях OpLic) Visual Studio Ent [2015;Imx] (OpenLicense; Подписка Azure Dev Tools; БД; Веб-кабинет) Visual Studio Expr [2008;ImX] (OpenLicense; Подписка Azure Dev Tools; БД; Веб-кабинет) WinPro 7 [ADT] (OpenLicense; Подписка Azure Dev Tools; БД; Вебкабинет) Компас-3D V14 АЕС (Договор № 109/9.13_АО НИУ от 09.12.13 (НИУ-13)) ПК ЛИРА-САПР [2013] (Договор № 109/9.13_АО НИУ от 09.12.13 (НИУ-13))</p>
<p>Помещение для самостоятельной работы обучающихся Ауд. 59 НТБ на 5 посадочных мест, оборудованных компьютерами (рабочее место библиотекаря, рабочие места обучающихся, рабочее место для лиц с ограниченными возможностями здоровья) Читальный зал на 52 посадочных места</p>	<p>Компьютер / ТИП №5 (4 шт.) Монитор Acer 17" AL1717 (4 шт.) Монитор Samsung 24" S24C450B Системный блок Kraftway Credo KC36 2007 (4 шт.) Системный блок Kraftway Credo KC43 с KSS тип3 Принтер/HP LaserJet P2015 DN Аудиторный стол для инвалидовколясочников Видеоувеличитель /Optelec ClearNote Джойстик компьютерный беспроводной Клавиатура CleVu с большими кнопками и накладкой (беспроводная) Кнопка компьютерная выносная малая Кнопка компьютерная выносная малая (2 шт.)</p>	<p>Google Chrome (ПО предоставляется бесплатно на условиях OpLic (не требуется)) Adobe Acrobat Reader DC (ПО предоставляется бесплатно на условиях OpLic (не требуется)) eLearnBrowser [1.3] (Договор ГМЛ-Л-16/03-846 от 30.03.2016) Mozilla Firefox (ПО предоставляется бесплатно на условиях OpLic (лицензия не требуется)) MS OfficeStd [2010; 300] (Договор №162/10 - АО НИУ от 18.11.2010 (НИУ-10)) Adobe Acrobat Reader [11] (ПО предоставляется бесплатно на условиях OpLic (лицензия не требуется)) K-Lite Codec Pack (ПО предоставляется бесплатно на условиях OpLic (лицензия не требуется)</p>
<p>Помещение для самостоятельной работы</p>	<p>Монитор Acer 17" AL1717 (5 шт.)</p>	<p>AutoCAD [2020] (БД; Веб-кабинет или подписка; OpenLicense)</p>

<p>обучающихся Ауд. 84 НТБ На 5 посадочных мест, оборудованных компьютерами (рабочее место библиотекаря, рабочие места обучающихся) Читальный зал на 52 посадочных места</p>	<p>Системный блок Kraftway KW17 2010 (5 шт.)</p>	<p>Eurosoft STARK [201W;20] (Договор № 089/08-ОК(ИОП) от 24.10.2008) MS OfficeStd [2010; 300] (Договор №162/10 - АО НИУ от 18.11.2010 (НИУ- 10)) nanoCAD СПДС Конструкции (Договор бесплатной передачи / партнерство) WinPro 7 [ADT] (OpenLicense; Подписка Azure Dev Tools; Б\Д; Веб кабинет) ПК ЛИРА-САПР [2013R5] (ПО предоставляется бесплатно на условиях OpLic (лицензия не требуется))</p>
<p>Ауд.502 «Г» УЛБ Компьютерный класс</p>	<p>ИБП тип 1 APS 900 для компьютера Интерактивная доска Компьютер тип 3/Dell с монитором 21.5" HP Монитор Samsung 19" TFT (23 шт.) Ноутбук - Notebook / HP 14" тип 4 Плоттер / HP DJ 510 42" Принтер тип 4 HP Color LJ CP 5225dn Проектор In Focus 3116 Системный блок Kraftway Credo KC 41 (23 шт.)</p>	<p>AutoCAD [2020] (Б\Д; Веб-кабинет или подписка; OpenLicense) Autodesk Revit [2020] (Б\Д; Веб-кабинет или подписка; OpenLicense) LibreOffice (ПО предоставляется бесплатно на условиях OpLic (не требуется)) nanoCAD Plus [20.1] (Б\Д; Веб-кабинет или подписка; OpenLicense) Navisworks Manage [2020] (Б\Д; Веб- кабинет или подписка; OpenLicense) WinPro 10 [Pro, ADT] (OpenLicense; Подписка Azure Dev Tools; Б\Д; Веб- кабинет) Автоматизированная ГИС Аксиома (ПО предоставляется бесплатно ВУЗ на условиях OpLic (не требуется))</p>
<p>Ауд. 115 КМК, 115а КМК Научно-образовательный центр «Гидротехника». Лаборатория гидромеханики и гидравлики, Лаборатория гидромеханики и гидравлики. Помещение для хранения и профилактического обслуживания учебного оборудования лаборатории гидромеханики и гидравлики</p>	<p>Стенд для изучения истечения жидкости из отверстия и насадков Стенд для изучения режимов движения жидкости Стенд для изучения уравнения Бернулли Стенд для изучения фильтрационных расчетов Стенд для определения гидравлических сопротивлений (с насосом) Стенд для определения относительного равновесия в не рабочем состоянии Большой гидравлический лоток G.U.N.T. Лазерная доплеровская измерительная система (ЛДИС) для 3D исследования ЛАД-056 Верхняя напорная емкость с коммуникациями Демонстрационный подиум для проведения экспериментов на стенде Комплекс оборудования рабочих мест для демонстрации и управления экспериментом н Подземные емкости для обеспечения работы учебных и научных стендов с насосной Системный блок RDW Computers Office 100 (8 шт.)</p>	<p>ANSYS [15;Academic Teaching;25] (№ 089/08-ОК(ИОП) от 23.05.2008 (НИУ-08)) AutoCAD [2018] (Б\Д; Веб-кабинет или подписка; OpenLicense)</p>

	<p>Стенд для изучения фильтрационных расчетов</p> <p>Стенд для определения гидравлических сопротивлений (с насосом)</p> <p>Стенд для определения относительного равновесия</p> <p>Технологические площадки для распределения нагрузки на перекрытие от стенда</p> <p>Web-камера Logitech</p> <p>ИБП тип 1 APS 900 для компьютера</p> <p>Монитор Samsung</p> <p>Прилавок № 2/850*900*560/ Прилавок № 3/850*900*560/ Прилавок № 3/850*900*560/ Стол угловой компьютерный 1800*1500*756</p> <p>Шкаф бухгалтерский Контур КБС 012Т</p> <p>Шкаф для документов со стеклом с антресолюю 800*400*300</p>	
--	---	--

Федеральное государственное бюджетное образовательное учреждение высшего образования
«НАЦИОНАЛЬНЫЙ ИССЛЕДОВАТЕЛЬСКИЙ МОСКОВСКИЙ ГОСУДАРСТВЕННЫЙ
СТРОИТЕЛЬНЫЙ УНИВЕРСИТЕТ»

РАБОЧАЯ ПРОГРАММА

Шифр	Наименование дисциплины
Б1.О.16	Инженерная геология

Код направления подготовки / специальности	08.03.01
Направление подготовки / специальность	Строительство
Наименование ОПОП (направленность / профиль)	Геотехническое и подземное строительство
Год начала реализации ОПОП	2022
Уровень образования	бакалавриат
Форма обучения	Очная
Год разработки/обновления	2022

Разработчики:

должность	ученая степень, ученое звание	ФИО
доцент	к.т.н, доцент	Воронцов Е.А.
доцент	к.г-м. н., доцент	Макеева Т.Г.
преподаватель		Аранбаев Т.А.
преподаватель	к.т.н.	Лаврусевич И.А.

Рабочая программа дисциплины разработана и одобрена кафедрой (структурным подразделением) «Инженерные изыскания и геоэкология».

Рабочая программа утверждена методической комиссией по УГСН, протокол № 1 от «29» августа 2022 г.

1. Цель освоения дисциплины

Целью освоения дисциплины «Инженерная геология» является формирование компетенций обучающегося в области инженерной геологии и приобретение теоретических и практических знаний, связанных с инженерно-геологическим обеспечением проектирования, строительства и эксплуатации объектов.

Программа составлена в соответствии с требованиями Федерального государственного образовательного стандарта высшего образования по направлению подготовки 08.03.01 Строительство.

Дисциплина относится к обязательной части, Блока 1 «Дисциплины (модули)» основной профессиональной образовательной программы. Дисциплина является обязательной для изучения.

2. Перечень планируемых результатов обучения по дисциплине, соотнесенных с планируемыми результатами освоения образовательной программы

Код и наименование компетенции (результат освоения)	Код и наименование индикатора достижения компетенции
ОПК-3. Способен принимать решения в профессиональной сфере, используя теоретические основы и нормативную базу строительства, строительной индустрии и жилищно-коммунального хозяйства	ОПК-3.2 Оценка инженерно-геологических условий строительства, выбор мероприятий, направленных на предупреждение опасных инженерно-геологических процессов (явлений), а также защиту от их последствий
ОПК-4. Способен использовать в профессиональной деятельности распорядительную и проектную документацию, а также нормативные правовые акты в области строительства, строительной индустрии и жилищно-коммунального хозяйства	ОПК-4.1 Выбор нормативно-правовых и нормативно-технических документов, регулирующих деятельность в области строительства, строительной индустрии и жилищно-коммунального хозяйства для решения задачи профессиональной деятельности
	ОПК-4.2 Выявление основных требований нормативно-правовых и нормативно-технических документов, предъявляемых к зданиям, сооружениям, инженерным системам жизнеобеспечения, строительным конструкциям, к выполнению инженерных изысканий в строительстве
	ОПК-4.6 Проверка соответствия проектной строительной документации требованиям нормативно-правовых и нормативно-технических документов
ОПК-5. Способен участвовать в инженерных изысканиях, необходимых для строительства и реконструкции объектов строительства и жилищно-коммунального хозяйства	ОПК-5.1 Определение состава работ по инженерным изысканиям в соответствии с поставленной задачей
	ОПК-5.2 Выбор способа выполнения инженерных изысканий в строительстве
	ОПК-5.4 Выполнение основных операций инженерно-геологических изысканий для строительства и реконструкции объектов строительства и жилищно-коммунального хозяйства
	ОПК-5.5 Документирование результатов инженерных изысканий
	ОПК-5.6 Выбор способа обработки результатов инженерных изысканий
	ОПК-5.7 Выполнение требуемых расчетов для обработки результатов инженерных изысканий, их оформление и представление
ОПК-5.8 Контроль соблюдения охраны труда при выполнении работ по инженерным изысканиям	

Код и наименование индикатора достижения компетенции	Наименование показателя оценивания (результата обучения по дисциплине)
<p>ОПК-3.2 Оценка инженерно-геологических условий строительства, выбор мероприятий, направленных на предупреждение опасных инженерно-геологических процессов (явлений), а также защиту от их последствий</p>	<p>Знает минералы, их состав и классификацию минералов. Знает состав и свойства осадочных, магматических и метаморфических грунтов как грунтов основания зданий и сооружений; классификацию грунтов. Знает нормативные и расчетные показатели грунтов. Знает принципы выделения инженерно-геологических элементов в массиве. Знает влияние физических, химических, механических, динамических факторов на состав и свойства грунтов. Знает грунтовые воды, их формы залегания, состав и режим. Знает закономерности движения подземных вод, их отображение на картах и разрезах. Знает методы установления направления движения подземных вод. Знает влияние различных факторов на изменение состава и свойств грунтовых вод. Знает природу экзогенных геологических процессов: подтопление, оползни, обвалы, осадки, просадки, набухание, сели, пучение, суффозия, карст, псевдокарст. Знает природу эндогенных процессов. Землетрясения и цунами. Показатели сейсмичности. Знает нормы и правила сейсмостойкого строительства, позволяющие снизить разрушительное воздействие землетрясений на здания и инженерные сооружения. Знает факторы, влияющие на устойчивость сооружений при сейсмическом воздействии. Знает методику оценки инженерно-геологических условий строительства. Знает необходимые подходы для предупреждения опасных инженерно-геологических процессов. Имеет навыки (начального уровня) разработки защитных мероприятий от опасных инженерно-геологических процессов</p>
<p>ОПК-4.1 Выбор нормативно-правовых и нормативно-технических документов, регулирующих деятельность в области строительства, строительной индустрии и жилищно-коммунального хозяйства для решения задачи профессиональной деятельности</p>	<p>Знает нормативно-правовые и нормативно-технические документы, регламентирующие инженерно-геологические изыскания Имеет навыки (начального уровня) выбора документов, регулирующих конкретные виды инженерно-геологических работ в строительстве</p>
<p>ОПК-4.2 Выявление основных требований нормативно-правовых и нормативно-технических документов, предъявляемых к зданиям, сооружениям, инженерным системам жизнеобеспечения, строительным конструкциям, к выполнению инженерных изысканий в строительстве</p>	<p>Имеет навыки (начального уровня) выявления основных требований, предъявляемых к инженерно-геологическим изысканиям</p>
<p>ОПК-4.6 Проверка соответствия проектной строительной документации требованиям нормативно-правовых и нормативно-технических документов</p>	<p>Имеет навыки (начального уровня) проверки соответствия изыскательской документации требованиям нормативно-технических документов</p>
<p>ОПК-5.1 Определение состава работ по инженерным изысканиям в соответствии с поставленной задачей</p>	<p>Знает состав работ при выполнении инженерно-геологических изысканий для строительства</p>

Код и наименование индикатора достижения компетенции	Наименование показателя оценивания (результата обучения по дисциплине)
	Имеет навыки (начального уровня) определения состава работ по инженерно-геологическим изысканиям в соответствии с поставленной задачей
ОПК-5.2 Выбор способа выполнения инженерных изысканий в строительстве	Знает нормативную документацию, регламентирующую проведение и организацию изысканий в строительстве Имеет навыки (начального уровня) выбора нормативных документов, регламентирующих проведение и организацию изысканий в строительстве
ОПК-5.3 Выполнение базовых измерений при инженерно-геодезических изысканиях для строительства и реконструкции объектов строительства и жилищно-коммунального хозяйства	Знает способы выполнения инженерно-геологических изысканий
ОПК-5.5 Документирование результатов инженерных изысканий	Знает основные фактические материалы инженерно-геологических изысканий Знает методику документирования результатов инженерно-геологических изысканий Имеет навыки (н уровня) документирования результатов инженерно-геологических изысканий
ОПК-5.6 Выбор способа обработки результатов инженерных изысканий	Знает способы обработки результатов инженерно-геологических изысканий
ОПК-5.7 Выполнение требуемых расчетов для обработки результатов инженерных изысканий, их оформление и представление	Имеет навыки (начального уровня) выполнения расчетов при обработке результатов инженерно-геологических изысканий Имеет навыки (начального уровня) оформления результатов обработки инженерно-геологических изысканий
ОПК-5.8 Контроль соблюдения охраны труда при выполнении работ по инженерным изысканиям	Знает правила охраны труда при выполнении инженерно-геологических изысканий

Информация о формировании и контроле результатов обучения представлена в Фонде оценочных средств (Приложение 1).

3. Трудоемкость дисциплины и видов учебных занятий по дисциплине

Общая трудоемкость дисциплины составляет 3 зачётных единицы (108 академических часов).
(1 зачетная единица соответствует 36 академическим часам)

Видами учебных занятий и работы обучающегося по дисциплине могут являться.

Обозначение	Виды учебных занятий и работы обучающегося
Л	Лекции
ЛР	Лабораторные работы
ПЗ	Практические занятия
КоП	Компьютерный практикум
КРП	Групповые и индивидуальные консультации по курсовым работам (курсовым проектам)
СР	Самостоятельная работа обучающегося в период теоретического обучения
Контроль	Самостоятельная работа обучающегося и контактная работа обучающегося с преподавателем в период промежуточной аттестации

Структура дисциплины:

Форма обучения – очная

№	Наименование раздела дисциплины	Семестр	Количество часов по видам учебных занятий и работы обучающегося						Контроль	Формы промежуточной аттестации, текущего контроля успеваемости
			Л	ЛР	ПЗ	КоП	КРП	СР		
1	ОБЩИЕ СВЕДЕНИЯ. МИНЕРАЛЫ. ГОРНЫЕ ПОРОДЫ.	3	10	2				51	9	Отчет по ЛР
2	ОСНОВЫ ГРУНТОВЕДЕНИЯ		2	2						
3	ГЕОЛОГИЧЕСКИЕ КАРТЫ И РАЗРЕЗЫ		2	2						
4	ОСНОВЫ ГИДРОГЕОЛОГИИ		4	2						
5	ОСНОВЫ ИНЖЕНЕРНОЙ ГЕОДИНАМИКИ		12		4					
6	ИНЖЕНЕРНО-ГЕОЛОГИЧЕСКИЕ ИЗЫСКАНИЯ		2		4					
Итого:			32	8	8			51	9	Зачет

4. Содержание дисциплины, структурированное по видам учебных занятий и разделам

При проведении аудиторных учебных занятий предусмотрено проведение текущего контроля успеваемости:

- В рамках практических занятий предусмотрено выполнение обучающимися контрольной работы;
- В рамках лабораторных работ предусмотрена защита отчёта по лабораторным работам;

4.1 Лекции

№	Наименование раздела дисциплины	Тема и содержание лекций
1	ОБЩИЕ СВЕДЕНИЯ. МИНЕРАЛЫ. ГОРНЫЕ ПОРОДЫ.	Лекция 1. Введение. Основы геологии. Инженерная геология. Основные научные направления Инженерной геологии Лекция 2. Минералы. Породообразующие минералы. Основные диагностические признаки минералов. Классификация минералов Лекция 3. Горные породы. Магматические горные породы. Состав и строение магматических горных пород Лекция 4. Осадочные горные породы. Состав и строение осадочных горных пород Лекция 5. Метаморфические горные породы. Состав и строение метаморфических горных пород
2	ОСНОВЫ ГРУНТОВЕДЕНИЯ	Лекция 6. Грунтоведение. Основные свойства грунтов как основания, среды, и материалов для возведения зданий и сооружений. Классификация грунтов по ГОСТ 25100-2020.
3	ГЕОЛОГИЧЕСКИЕ КАРТЫ И РАЗРЕЗЫ	Лекция 7. Геологические карты и разрезы. Чтение геологических разрезов и карт. Построение геологических и гидрогеологических

		разрезов по буровым скважинам. Геохронология. Абсолютный и относительный возраст горных пород
4	ОСНОВЫ ГИДРОГЕОЛОГИИ	Лекция 8. Основы гидрогеологии. Подземные воды. Виды воды в грунтах. Классификация подземных вод. Напорные и безнапорные водоносные горизонты. Закон Дарси. Лекция 9. Режим подземных вод. Расход плоского и радиального потока подземных вод. Подтопление. Естественные и техногенные причины развития подтопления. Инженерная защита от подтопления.
5	ОСНОВЫ ИНЖЕНЕРНОЙ ГЕОДИНАМИКИ	Лекция 10. Основы инженерной геодинамики. Геологические процессы и явления. Эндогенные геологические процессы. Тектонические землетрясения. Лекция 11. Экзогенные геологические процессы. Геологические процессы обусловленные подземными водами. Карст, механическая суффозия, карстово-суффозионные процессы. Плывунные явления в грунтах. Инженерная защита от геологических процессов, обусловленных подземными водами. Лекция 12. Геологические процессы обусловленные поверхностными водами. Абразия, эрозия (речная, плоскостная, овражная). Инженерная защита от геологических процессов, обусловленных поверхностными водами. Лекция 13. Гравитационные геологические процессы. Обвалы, осыпи, оползни, сели, снежные лавины. Инженерная защита от гравитационных геологических процессов. Лекция 14. Геологические процессы объемных изменений грунтов. Осадка, просадка, вибропросадка, усадка, набухание, морозное пучение. Инженерная защита от процессов объемных изменений грунтов. Термопросадка, морозное пучение. Инженерная защита от процессов объемных изменений грунтов. Лекция 15. Геокриологические процессы и явления. Инженерная защита от процессов геокриологических процессов.
6	ИНЖЕНЕРНО-ГЕОЛОГИЧЕСКИЕ ИЗЫСКАНИЯ	Лекция 16. Инженерно-геологические изыскания. Содержание инженерно-геологических изысканий для различных строительных объектов. Роль и место инженерной геологии в строительстве объектов. Цель и задачи инженерно-геологических исследований. Этапы и объем инженерно-геологических работ. Методы получения инженерно-геологической информации. Инженерно-геологический отчет, состав и требования. Инженерно-геологическое картирование. Мониторинг состояния геологической среды. Нормативная документация, регламентирующая проведение и организацию изысканий в строительстве

4.2 Лабораторные работы

№	Наименование раздела дисциплины	Тема и содержание лабораторной работы
1	ОБЩИЕ СВЕДЕНИЯ. МИНЕРАЛЫ. ГОРНЫЕ ПОРОДЫ.	Изучение породообразующих минералов по образцам Изучение главных магматических пород по образцам и характеристика скальных грунтов Изучение главных осадочных пород по образцам и характеристика дисперсных и скальных грунтов Изучение главных метаморфических пород по образцам и характеристика скальных грунтов
2	ОСНОВЫ ГРУНТОВЕДЕНИЯ	Изучение инженерно-геологических свойств горных пород разного генезиса

4.3 Практические занятия

№	Наименование раздела дисциплины	Тема и содержание занятия
3	ГЕОЛОГИЧЕСКИЕ КАРТЫ И РАЗРЕЗЫ	Построение геологических разрезов по геологической карте и данным бурения.
4	ОСНОВЫ ГИДРОГЕОЛОГИИ	Построение колонки буровой скважины с выделением водоносных горизонтов, определение притока подземных вод к скважине. Определение химического состава и агрессивности подземных вод.
5	ОСНОВЫ ИНЖЕНЕРНОЙ ГЕОДИНАМИКИ	Анализ факторов возникновения опасных геологических процессов на конкретных материалах инженерно-геологических изысканий.
6	ИНЖЕНЕРНО-ГЕОЛОГИЧЕСКИЕ ИЗЫСКАНИЯ	Изучение нормативных документов по инженерно-геологическим изысканиям

4.4 Компьютерные практикумы

Не предусмотрено учебным планом.

4.5 Групповые и индивидуальные консультации по курсовым работам (курсовым проектам)

Не предусмотрено учебным планом.

4.6 Самостоятельная работа обучающегося в период теоретического обучения

Самостоятельная работа обучающегося в период теоретического обучения включает в себя:

- самостоятельную подготовку к учебным занятиям, включая подготовку к аудиторным формам текущего контроля успеваемости;
- выполнение домашнего задания;
- самостоятельную подготовку к промежуточной аттестации.

В таблице указаны темы для самостоятельного изучения обучающимся:

В таблице указаны темы для самостоятельного изучения обучающимся:

№	Наименование раздела дисциплины	Темы для самостоятельного изучения
1	ОБЩИЕ СВЕДЕНИЯ. МИНЕРАЛЫ. ГОРНЫЕ ПОРОДЫ.	Темы для самостоятельного изучения соответствуют темам аудиторных учебных занятий
2	ОСНОВЫ ГРУНТОВЕДЕНИЯ	
3	ГЕОЛОГИЧЕСКИЕ КАРТЫ И РАЗРЕЗЫ	
4	ОСНОВЫ ГИДРОГЕОЛОГИИ	
5	ОСНОВЫ ИНЖЕНЕРНОЙ ГЕОДИНАМИКИ	
6	ИНЖЕНЕРНО-ГЕОЛОГИЧЕСКИЕ ИЗЫСКАНИЯ	

4.7 Самостоятельная работа обучающегося и контактная работа обучающегося с преподавателем в период промежуточной аттестации

Работа обучающегося в период промежуточной аттестации включает в себя подготовку к формам промежуточной аттестации к зачёту, а также саму промежуточную аттестацию.

5. Оценочные материалы по дисциплине

Фонд оценочных средств по дисциплине приведён в Приложении 1 к рабочей программе дисциплины.

Оценочные средства для проведения промежуточной аттестации, а также текущего контроля по дисциплине хранятся на кафедре (структурном подразделении), ответственной за преподавание данной дисциплины.

6. Учебно-методическое и материально-техническое обеспечение дисциплины

Основные принципы осуществления учебной работы обучающихся изложены в локальных нормативных актах, определяющих порядок организации контактной работы и порядок самостоятельной работы обучающихся. Организация учебной работы обучающихся на аудиторных учебных занятиях осуществляется в соответствии с п. 3.

6.1 Перечень учебных изданий и учебно-методических материалов для освоения дисциплины

Для освоения дисциплины обучающийся может использовать учебные издания и учебно-методические материалы, имеющиеся в научно-технической библиотеке НИУ МГСУ и/или размещённые в Электронных библиотечных системах.

Актуальный перечень учебных изданий и учебно-методических материалов представлен в Приложении 2 к рабочей программе дисциплины.

6.2 Перечень профессиональных баз данных и информационных справочных систем

При осуществлении образовательного процесса по дисциплине используются профессиональные базы данных и информационных справочных систем, перечень которых указан в Приложении 3 к рабочей программе дисциплины.

6.3 Перечень материально-технического, программного обеспечения освоения дисциплины

Учебные занятия по дисциплине проводятся в помещениях, оснащенных соответствующим оборудованием и программным обеспечением.

Перечень материально-технического и программного обеспечения дисциплины приведен в Приложении 4 к рабочей программе дисциплины.

Шифр	Наименование дисциплины
Б1.О.16	Инженерная геология

Код направления подготовки / специальности	08.03.01
Направление подготовки / специальность	Строительство
Наименование ОПОП (направленность / профиль)	Геотехническое и подземное строительство
Год начала реализации ОПОП	2022
Уровень образования	бакалавриат
Форма обучения	Очная
Год разработки/обновления	2022

ФОНД ОЦЕНОЧНЫХ СРЕДСТВ

1. Описание показателей и критериев оценивания компетенций, описание шкал оценивания

Оценивание формирования компетенций производится на основе показателей оценивания, указанных в п.2. рабочей программы и в п.1.1 ФОС.

Связь компетенций, индикаторов достижения компетенций и показателей оценивания приведена в п.2 рабочей программы.

1.1. Описание формирования и контроля показателей оценивания

Оценивание уровня освоения обучающимся компетенций осуществляется с помощью форм промежуточной аттестации и текущего контроля. Формы промежуточной аттестации и текущего контроля успеваемости по дисциплине, с помощью которых производится оценивание, указаны в учебном плане и в п.3 рабочей программы.

В таблице приведена информация о формировании результатов обучения по дисциплине разделами дисциплины, а также о контроле показателей оценивания компетенций формами оценивания.

Наименование показателя оценивания (результата обучения по дисциплине)	Номера разделов дисциплины	Формы оценивания (формы промежуточной аттестации, текущего контроля успеваемости)
Знает минералы, их состав и классификацию минералов.	1	Отчет по ЛР
Знает состав и свойства осадочных, магматических и метаморфических грунтов как грунтов основания зданий и сооружений; классификацию грунтов.	1,2	Отчет по ЛР
Знает нормативные и расчетные показатели грунтов.	1,2	Зачет
Знает принципы выделения инженерно-геологических элементов в массиве.	3,4	Домашнее задание Зачет
Знает влияние физических, химических, механических, динамических факторов на состав и свойства грунтов.	2	Отчет по ЛР Зачет
Знает грунтовые воды, их формы залегания, состав и режим.	4	Домашнее задание Зачет

Знает закономерности движения подземных вод, их отображение на картах и разрезах.	4	Домашнее задание Зачет
Знает методы установления направления движения подземных вод.	4	Домашнее задание Зачет
Знает влияние различных факторов на изменение состава и свойств грунтовых вод.	2,4	Домашнее задание Зачет Отчет по ЛР
Знает природу экзогенных геологических процессов: подтопление, оползни, обвалы, осадки, просадки, набухание, сели, пучение, суффозия, карст, псевдокарст.	5	Домашнее задание Зачет Контрольная работа
Знает природу эндогенных процессов. Землетрясения и цунами. Показатели сейсмичности.	5	Домашнее задание Зачет Контрольная работа
Знает нормы и правила сейсмостойкого строительства, позволяющие снизить разрушительное воздействие землетрясений на здания и инженерные сооружения.	5	Домашнее задание Зачет Контрольная работа
Знает факторы, влияющие на устойчивость сооружениями при сейсмическом воздействии.	5	Домашнее задание Зачет
Знает методику оценки инженерно-геологических условий строительства.	5	Домашнее задание Зачет
Знает необходимые подходы для предупреждения опасных инженерно-геологических процессов.	5	Домашнее задание Зачет Контрольная работа
Имеет навыки (начального уровня) разработки защитных мероприятий от опасных инженерно-геологических процессов	5	Домашнее задание
Знает нормативно-правовые и нормативно-технические документы, регламентирующие инженерно-геологические изыскания	5,6	Домашнее задание Зачет
Имеет навыки (начального уровня) выбора документов, регулирующих конкретные виды инженерно-геологических работ в строительстве	6	Домашнее задание
Имеет навыки (начального уровня) выявления основных требований, предъявляемых к инженерно-геологическим изысканиям	6	Домашнее задание
Имеет навыки (начального уровня) проверки соответствия изыскательской документации требованиям нормативно-технических документов	6	Домашнее задание
Знает состав работ при выполнении инженерно-геологических изысканий для строительства	6	Домашнее задание Зачет
Имеет навыки (начального уровня) определения состава работ по инженерно-геологическим изысканиям в соответствии с поставленной задачей	6	Домашнее задание Зачет
Знает нормативную документацию, регламентирующую проведение и организацию изысканий в строительстве	6	Домашнее задание Зачет
Имеет навыки (начального уровня) выбора нормативных документов, регламентирующих проведение и организацию изысканий в строительстве	5,6	Домашнее задание Зачет
Знает способы выполнения инженерно-геологических изысканий	5,6	Домашнее задание Зачет

Знает основные фактические материалы инженерно-геологических изысканий	5,6	Домашнее задание Зачет
Знает методику документирования результатов инженерно-геологических изысканий	5,6	Домашнее задание Зачет
Имеет навыки (начального уровня) документирования результатов инженерно-геологических изысканий	5,6	Домашнее задание Зачет
Знает способы обработки результатов инженерно-геологических изысканий	5,6	Домашнее задание Зачет
Имеет навыки (начального уровня) выполнения расчетов при обработке результатов инженерно-геологических изысканий	5,6	Домашнее задание
Имеет навыки (начального уровня) оформления результатов обработки инженерно-геологических изысканий	5,6	Домашнее задание
Знает правила охраны труда при выполнении инженерно-геологических изысканий	6	Зачет

1.2. Описание критериев оценивания компетенций и шкалы оценивания

При проведении промежуточной аттестации в форме зачёта используется шкала оценивания: «Не зачтено», «Зачтено».

Показателями оценивания являются знания и навыки обучающегося, полученные при изучении дисциплины.

Критериями оценивания достижения показателей являются:

Показатель оценивания	Критерий оценивания
Знания	Знание терминов и определений, понятий
	Знание основных закономерностей и соотношений, принципов
	Объём освоенного материала, усвоение всех дидактических единиц (разделов)
	Полнота ответов на проверочные вопросы
	Правильность ответов на вопросы
	Чёткость изложения и интерпретации знаний
Навыки начального уровня	Навыки выбора методик выполнения заданий
	Навыки выполнения заданий различной сложности
	Навыки самопроверки. Качество сформированных навыков
	Навыки анализа результатов выполнения заданий, решения задач
	Навыки представления результатов решения задач

2. Типовые контрольные задания для оценивания формирования компетенций

2.1. Промежуточная аттестация

2.1.1. Промежуточная аттестация в форме экзамена, дифференцированного зачета (зачета с оценкой), зачета

Форма(ы) промежуточной аттестации: зачет с оценкой в 3 семестре для очной формы обучения

Перечень типовых примерных вопросов/заданий для проведения зачёта в 3 семестре очная форма обучения:

№	Наименование раздела дисциплины	Типовые вопросы/задания
---	---------------------------------	-------------------------

1	<p>ОБЩИЕ СВЕДЕНИЯ. МИНЕРАЛЫ. ГОРНЫЕ ПОРОДЫ.</p>	<p>Инженерно-геологическое значение геоморфологии. Методы определения абсолютного и относительного возраста горных пород. Геохронологическая шкала и её использование в инженерной геологии. Рельеф Земли как результат тектонических движений и экзогенных геологических. Цели и задачи инженерно-геологических изысканий в строительстве. Классификация минералов. Диагностические признаки и физические свойства минералов. Выветривание. Элювий и делювий, их формы залегания и свойства. Аллювиальные отложения. Делювий: происхождение, состав, строение и свойства. Морские отложения. Озерно-болотные отложения. Ледниковые и водно-ледниковые отложения: происхождение, распространение в РФ и свойства. Происхождение магматических горных пород. Формы залегания. Классификация горных пород. Признаки глубинных и излившихся горных пород. Классификация обломочных осадочных горных пород. Первичные формы залегания осадочных горных пород. Метаморфические горные породы, основные признаки и свойства. Тектонически нарушенные формы залегания осадочных горных пород. Структура и текстура горных пород и их влияние на инженерно-геологические свойства Отличия осадочные горные породы от других горных пород. Три способа образования осадочных горных пород.</p>
2	<p>ОСНОВЫ ГРУНТОВЕДЕНИЯ</p>	<p>Понятие «грунт». Классификация грунтов. Инженерно-геологические свойства скальных грунтов Крупнообломочные грунты, состав и свойства. Песчаные грунты, состав и свойства Глинистые грунты, состав и свойства. Особенности лёссовых грунтов и область их распространения. Органоминеральные грунты, состав и свойства. Техногенные грунты. Образование, особенности состава, форм залегания и свойств. Многолетнемерзлые грунты, их распространение и свойства. Методы технической мелиорации</p>
3	<p>ГЕОЛОГИЧЕСКИЕ КАРТЫ И РАЗРЕЗЫ</p>	<p>Литологические границы, стратиграфические границы, границы стратиграфического несогласия на геологических разрезах. Геологические карты и разрезы. Что на них изображается? Инженерно-геологическая съемка. Масштаб инженерно-геологической съемки и связь с этапами изысканий. Инженерно-геологические карты, типы и инженерно-геологических карт и их назначение.</p>

4	ОСНОВЫ ГИДРОГЕОЛОГИИ	<p>Грунтовые воды, их формы залегания, состав, режим, отображение на геологических разрезах и гидрогеологических картах.</p> <p>Закон Дарси. Действительная и кажущаяся скорость фильтрации.</p> <p>Виды воды в грунтах.</p> <p>Что называется водоносным горизонтом? Верховодка и подземные воды зоны аэрации</p> <p>Межпластовые безнапорные и напорные воды</p> <p>Плоский поток подземных вод, его мощность, уклон, расход.</p> <p>Радиальный поток, приток к совершенной скважине в безнапорном водоносном горизонте.</p> <p>Коэффициент фильтрации и методы его определения</p> <p>Состав подземных вод, связь с составом вмещающих пород и изменения под влиянием строительства и эксплуатации сооружений.</p>
5	ОСНОВЫ ИНЖЕНЕРНОЙ ГЕОДИНАМИКИ	<p>Землетрясения Причины и последствия. Классификация. Магнитуда и балльность..Цунами. Причины и последствия. Сейсмическое районирование и микрорайонирование.</p> <p>Карст, формы, размеры карстовых явлений.</p> <p>Значение карста при оценке площадки строительства сооружений. Механическая суффозия. Меры защиты от карстово-суффозионных процессов.</p> <p>Оползни и другие процессы на склонах. Инженерная защита от гравитационных геологических процессов.</p> <p>Объёмные деформации грунтов: просадка, осадка, усадка, набухание, пучение, пльвуны, меры борьбы.</p> <p>Подтопление. Причины подтопления.</p> <p>Подтопленные, потенциально подтопляемые и потенциально неподтопляемые территории.</p> <p>Абразия, эрозия (речная, плоскостная, овражная).</p> <p>Инженерная защита.</p>
6	ИНЖЕНЕРНО-ГЕОЛОГИЧЕСКИЕ ИЗЫСКАНИЯ	<p>Роль и место инженерной геологии в строительстве объектов.</p> <p>Цель инженерно-геологических исследований.</p> <p>Задачи инженерно-геологических исследований</p> <p>Программа инженерно-геологических исследований</p> <p>Объем инженерно-геологических исследований.</p> <p>Этапы инженерно-геологических работ</p> <p>Факторы, определяющие объем и состав инженерных изысканий</p> <p>Инженерно-геологические изыскания для обоснования различных видов строительства</p> <p>Инженерно-геологическое опробование горных пород.</p> <p>Периоды проведения инженерно-геологических работ</p> <p>Особенности организации инженерно-геологических работ на разных этапах</p> <p>Инженерно-геологический отчет – итог инженерно-геологических изысканий</p> <p>Состав инженерно-геологического отчета</p> <p>Основные требования к инженерно-геологическим изысканиям</p> <p>Основные виды инженерно-геологических заключений</p>

	Инженерно-геологическое картирование. Виды карт, принципы их составления, чтение карт, составление истории геологического развития Методы получения инженерно-геологической информации Мониторинг состояния геологической среды Нормативная документация, регламентирующая проведение и организацию изысканий в строительстве Категории сложности инженерно-геологических условий
--	---

2.1.2. *Промежуточная аттестация в форме защиты курсовой работы (курсового проекта)*

Промежуточная аттестация в форме защиты курсовой работы/курсового проекта не проводится.

2.2. *Текущий контроль*

2.2.1. *Перечень форм текущего контроля:*

- контрольная работа;
- домашнее задание.
- защита отчёта по ЛР;

2.2.2. *Типовые контрольные задания форм текущего контроля:*

Тема контрольной работы: «Методология инженерных изысканий в строительстве»

Перечень типовых вопросов для контрольной работы:

1. Роль и место инженерной геологии в строительстве объектов.
2. Градостроительный кодекс Российской Федерации. СП 47.13330.2016. Инженерные изыскания для строительства. Основные положения.
3. Цель инженерно-геологических исследований. СП 11-105-97
4. Задачи инженерно-геологических исследований
5. Программа инженерно-геологических исследований
6. Объем инженерно-геологических исследований
7. Этапы инженерно-геологических работ
8. Факторы, определяющие объем и состав инженерных изысканий
9. Инженерно-геологические изыскания для обоснования различных видов строительства
10. Инженерно-геологическое опробование горных пород.
11. Периоды проведения инженерно-геологических работ
12. Особенности организации инженерно-геологических работ на разных этапах
13. Инженерно-геологический отчет – итог инженерно-геологических изысканий
14. Состав инженерно-геологического отчета
15. Основные требования к инженерно-геологическим изысканиям
16. Основные виды инженерно-геологических заключений
17. Инженерно-геологическое картирование. Виды карт, принципы их составления, чтение карт, составление истории геологического развития
18. Методы получения инженерно-геологической информации
19. Мониторинг состояния геологической среды
20. Нормативная документация, регламентирующая проведение и организацию изысканий в строительстве
21. Категории сложности инженерно-геологических условий
22. Инженерно-геологические изыскания для подземного строительства.
23. Инженерно-геологические изыскания для гидротехнического строительства.
24. Инженерно-геологические изыскания для энергетического строительства.
25. Инженерно-геологические изыскания для строительства автодорог и аэродромов.

26. Инженерно-геологические условия строительства, основные понятия.
27. Цели и задачи инженерно-геологического районирования территории, предназначенной для строительства.
28. Основные понятия о рельефе поверхности, происхождение, формы и типы рельефа
29. Генетическая классификация горных пород.
30. Классификация грунтов ГОСТ 25-100.
31. Водно-физические свойства грунтов
32. Деформационные и прочностные свойства грунтов.
33. Свойства скальных грунтов.
34. Свойства дисперсных грунтов.
35. Свойства связных грунтов.
36. Виды воды в грунтах.
37. Водные свойства горных пород.
38. Классификация подземных вод.
39. Закон Дарси.
40. Графическое отображение гидрогеологической информации.
41. Методы определения коэффициента фильтрации в зоне аэрации.
42. Методы определения коэффициента фильтрации водонасыщенных грунтов.
43. Методы определения направления движения подземных вод.
44. Виды горных выработок. Буровая скважина. Виды бурения. Методы проходки буровых скважин.
45. Полевые методы исследования грунтов.
46. Лабораторные методы исследования грунтов.
47. Полевые методы исследования деформационных свойств грунтов.
48. Лабораторные методы исследования деформационных свойств грунтов.
49. Полевые методы исследования прочностных свойств грунтов.
50. Лабораторные методы исследования прочностных свойств грунтов.
51. Состояние скальных грунтов и методы их определения.
52. Состояние дисперсных грунтов и методы их определения.
53. Состояние связных грунтов и методы их определения.
54. Методы определения гранулометрического состава грунтов.
55. Геофизические методы изучения грунтов.
56. Склоновые процессы.
57. Суффозионные и карстовые процессы.
58. Объемные деформации в грунтах.
59. Плывуны и их виды.
60. Процессы, связанные с поверхностными и подземными водами.
61. Процессы, связанные с замерзанием и протаиванием грунтов.
62. Процессы на подработанных территориях.
63. Перечислите методы технической мелиорации для улучшения свойств скальных грунтов
64. Перечислите методы технической мелиорации для улучшения свойств песчаных , лессовых, глинистых и техногенных грунтов
65. Перечислите методы технической мелиорации для улучшения свойств многолетнемерзлых грунтов

Домашнее задание. Тема: «Оценка площадки строительства зданий в зависимости от категории сложности инженерно-геологических условий»

Пример и состав типового задания.

Вариант 1.

Используя геологическую карту, топографический профиль и данные разведочных скважин, составить геологический разрез по линии А-Б в масштабе: горизонтальный 1:2000, вертикальный 1:500.

Исходные данные:

описание скважин;

условные обозначения;

геологическая карта;

топографический профиль.

Вариант 2.

Постройте геологический разрез по линии, указанной в соответствующем варианте, с использованием геологической карты, стратиграфической колонки и описания буровых скважин. Охарактеризуйте в общих чертах историю геологического развития района, вытекающую из анализа стратиграфической колонки и разреза. Для построения разреза рекомендуется горизонтальный масштаб в 2 раза крупнее масштаба карты, вертикальный 1:500.

Последовательность выполнения задания

1. Ознакомиться с геологической картой, её масштабом и принятыми условными обозначениями.
2. Изучить характерные черты рельефа, при этом обращая внимание на наличие речных долин. Установить характер взаимного расположения горизонталей рельефа и геологических границ.
3. Изучить данные, согласно своему варианту.
4. Составить геологический разрез по линии А-Б и условные обозначения к нему, используя топографический профиль с нанесенными на профиль осевыми линиями скважин, границами слоёв и геологическими границами.
5. На разрезе пунктирной линией показать уровни безнапорных подземных вод и стрелками - уровни напорных вод.
6. По геологической карте и разрезу:
 - определить возраст пластов, их мощность и уяснить её изменение в разных направлениях;
 - установить форму залегания горных пород, претерпевших складчатость, установить возраст складкообразования;
 - рассмотреть типы четвертичных отложений, их взаимоотношение, возраст и мощность;
 - выявить наличие безнапорных и напорных подземных вод;
 - изучить особенности связи рельефа с геологическими структурами;
 - представить последовательность важнейших геологических процессов, приведших к формированию современного геологического строения и рельефа района;
 - выбрать площадку, наиболее благоприятную под строительство здания по данным категории сложности инженерно-геологических условий согласно своду правил СП 115.13330.2016 Геофизика опасных природных воздействий (Актуализированная редакция СНиП 22-01-95)
 - На основании анализа распространения опасных природных процессов и с учетом оптимальных инженерно-геологических условий строительства разработать мероприятия инженерной защиты.

Перечень типовых вопросов/заданий для защиты отчета по ЛР

1. Определите по образцу минерал, назовите его класс, признаки и свойства.
2. Определите по образцу горную породу, назовите её класс, признаки и свойства. К какому классу грунтов она относится?
3. Дайте определение понятия минерал.
4. Классы минералов, которые изучали. Примеры минералов каждого класса.
5. Назовите диагностические признаки, по которым визуально определяют (распознают) минералы. Примеры.
6. Назовите важнейшие для строительства свойства минералов. Примеры.
7. Назовите растворимые минералы и их химические формулы.
8. Назовите самый твердый и инертный минерал из числа изученных и его химическую формулу.
9. Назовите породообразующий минерал глины и его признаки и свойства.
10. Назовите главный породообразующий минерал песка и его признаки и свойства
11. Дайте определение понятия горная порода.
12. Назовите три главнейших признака, по которым визуально определяют горные породы. Примеры.
13. Три класса горных пород и их определения. Примеры.
7. Дайте определение и назовите главнейшие признаки и свойства излившейся магматической горной породы. Примеры.

8. Дайте определение и назовите признаки и свойства глубинной магматической горной породы. Примеры.
9. Дайте определение и назовите признаки обломочной (механического происхождения) осадочной горной породы. Примеры.
10. Дайте определение и назовите главнейшие свойства осадочной горной породы химического происхождения. Примеры.
11. Дайте определение и назовите признаки органогенной горной породы. Примеры.
12. Что называется грунтом?
13. Назовите три класса грунтов в соответствии с ГОСТ «Грунты» Примеры.
14. Дайте определение понятия скальный грунт. Примеры.
15. Дайте определение понятия дисперсный грунт. Примеры.
16. Дайте определение понятия мёрзлый грунт.
17. Напишите размеры частиц песчаных грунтов.
18. Напишите размеры обломков крупнообломочных грунтов. Как форма обломка влияет на название крупнообломочного грунта?
19. Чем различаются супеси, суглинки и глины?
20. Какие грунты обладают свойством пластичности?
21. Назовите растворимые грунты.
22. Какой грунт обладает свойством просадочности? Что это за свойство?
23. Нормативные и расчетные показатели грунтов

3. Методические материалы, определяющие процедуры оценивания

Процедура проведения промежуточной аттестации и текущего контроля успеваемости регламентируется локальным нормативным актом, определяющим порядок осуществления текущего контроля успеваемости и промежуточной аттестации обучающихся.

3.1. Процедура оценивания при проведении промежуточной аттестации обучающихся по дисциплине в форме экзамена и/или дифференцированного зачёта (зачета с оценкой)

Промежуточная аттестация по дисциплине в форме экзамена/дифференцированного зачёта (зачета с оценкой) не проводится.

3.2. Процедура оценивания при проведении промежуточной аттестации обучающихся по дисциплине в форме зачёта

Промежуточная аттестация по дисциплине в форме зачёта проводится в 3 семестре. Для оценивания знаний и навыков используются критерии и шкала, указанные п.1.2.

Ниже приведены правила оценивания формирования компетенций по показателю оценивания «Знания».

Критерий оценивания	Уровень освоения и оценка	
	Не зачтено	Зачтено
Знание терминов и определений, понятий	Не знает терминов и определений	Знает термины и определения
Знание основных закономерностей и соотношений, принципов	Не знает основные закономерности и соотношения, принципы построения знаний	Знает основные закономерности и соотношения, принципы построения знаний
Объём освоенного материала, усвоение всех дидактических единиц (разделов)	Не знает значительной части материала дисциплины	Знает материал дисциплины
Полнота ответов на проверочные вопросы	Не даёт ответы на большинство вопросов	Даёт ответы на большинство вопросов

Правильность ответов на вопросы	Допускает грубые ошибки при изложении ответа на вопрос	Не допускает ошибок при изложении ответа на вопрос
Чёткость изложения и интерпретации знаний	Излагает знания без логической последовательности	Излагает знания в логической последовательности
	Не иллюстрирует изложение поясняющими схемами, рисунками и примерами	Иллюстрирует изложение поясняющими схемами, рисунками и примерами
	Неверно излагает и интерпретирует знания	Верно излагает и интерпретирует знания

Ниже приведены правила оценивания формирования компетенций по показателю оценивания «Навыки начального уровня».

Критерий оценивания	Уровень освоения и оценка	
	Не зачтено	Зачтено
Навыки выбора методик выполнения заданий	Не может выбрать методику выполнения заданий	Может выбрать методику выполнения заданий
Навыки выполнения заданий различной сложности	Не имеет навыков выполнения учебных заданий	Имеет навыки выполнения учебных заданий
Навыки самопроверки. Качество сформированных навыков	Допускает грубые ошибки при выполнении заданий, нарушающие логику решения задач	Не допускает ошибки при выполнении заданий
Навыки анализа результатов выполнения заданий, решения задач	Делает некорректные выводы	Делает корректные выводы
Навыки представления результатов решения задач	Не может проиллюстрировать решение задачи поясняющими схемами, рисунками	Иллюстрирует решение задачи поясняющими схемами, рисунками

3.3. Процедура оценивания при проведении промежуточной аттестации обучающихся по дисциплине в форме защиты курсовой работы (курсового проекта)

Промежуточная аттестация по дисциплине в форме защиты курсовой работы/курсового проекта не проводится.

Шифр	Наименование дисциплины
Б1.О.16	Инженерная геология

Код направления подготовки / специальности	08.03.01
Направление подготовки / специальность	Строительство
Наименование ОПОП (направленность / профиль)	Геотехническое и подземное строительство
Год начала реализации ОПОП	2022
Уровень образования	бакалавриат
Форма обучения	Очная
Год разработки/обновления	2022

Перечень учебных изданий и учебно-методических материалов

Печатные учебные издания в НТБ НИУ МГСУ:

№ п/п	Автор, название, место издания, издательство, год издания, количество страниц	Количество экземпляров в библиотеке НИУ МГСУ
1	Короновский, Н. В. Геология : учебник для вузов / Н. В. Короновский, Н. Я. Ясаманов. - 8-е изд., испр. и доп. - Москва : Академия, 2012. - 447 с. : ил., табл. - (Высшее профессиональное образование. Бакалавриат. Естественные науки). - Библиогр. в конце глав. - ISBN 978-5-7695-9022-1	100

Электронные учебные издания в электронно-библиотечных системах (ЭБС):

№ п/п	Автор, название, место издания, год издания, количество страниц	Ссылка на учебное издание в ЭБС
1.	Гончарова, М. А. Инженерная геология : учебное пособие / М. А. Гончарова, О. В. Карасева, И. А. Ткачева. — Липецк : Липецкий государственный технический университет, ЭБС АСВ, 2021. — 82 с. — ISBN 978-5-00175-104-5. — Текст : электронный // Цифровой образовательный ресурс IPR SMART : [сайт]	Режим доступа: https://www.iprbookshop.ru/120898.html
2	Инженерные изыскания в строительстве. Инженерная геология и геоэкология : учебное пособие / П. И. Кашперюк, Е. В. Манина, Т. Г. Макеева, А. Н. Юлин. — Москва, Вологда : Инфра-Инженерия, 2021. — 152 с. — ISBN 978-5-9729-0601-7. — Текст : электронный // Цифровой образовательный ресурс IPR SMART : [сайт].	Режим доступа: https://www.iprbookshop.ru/114919.html

3	Инженерные изыскания в строительстве. Геология (минералогия, петрография) : учебно-методическое пособие / П. И. Кашперюк, Н. А. Платов, А. Д. Потапов [и др.]. — Москва : МИСИ-МГСУ, ЭБС АСВ, 2019. — 85 с. — ISBN 978-5-7264-2000-4. — Текст : электронный // Цифровой образовательный ресурс IPR SMART : [сайт].	Режим доступа: https://www.iprbookshop.ru/95519.html
4	Попов, Ю. В. Общая геология : учебник / Ю. В. Попов. — Ростов-на-Дону, Таганрог : Издательство Южного федерального университета, 2018. — 272 с. — ISBN 978-5-9275-2745-8. — Текст : электронный // Цифровой образовательный ресурс IPR SMART : [сайт].	Режим доступа: https://www.iprbookshop.ru/87732.htm

Шифр	Наименование дисциплины
Б1.О.16	Инженерная геология

Код направления подготовки / специальности	08.03.01
Направление подготовки / специальность	Строительство
Наименование ОПОП (направленность / профиль)	Геотехническое и подземное строительство
Год начала реализации ОПОП	2022
Уровень образования	бакалавриат
Форма обучения	Очная
Год разработки/обновления	2022

Перечень профессиональных баз данных и информационных справочных систем

Наименование	Электронный адрес ресурса
«Российское образование» - федеральный портал	http://www.edu.ru/index.php
Научная электронная библиотека	http://elibrary.ru/defaultx.asp?
Электронная библиотечная система IPRbooks	http://www.iprbookshop.ru/
Федеральная университетская компьютерная сеть России	http://www.runnet.ru/
Информационная система "Единое окно доступа к образовательным ресурсам"	http://window.edu.ru/
Научно-технический журнал по строительству и архитектуре «Вестник МГСУ»	http://www.vestnikmgsu.ru/
Научно-техническая библиотека НИУ МГСУ	http://www.mgsu.ru/resources/Biblioteka/

Шифр	Наименование дисциплины
Б1.О.16	Инженерная геология

Код направления подготовки / специальности	08.03.01
Направление подготовки / специальность	Строительство
Наименование ОПОП (направленность / профиль)	Геотехническое и подземное строительство
Год начала реализации ОПОП	2022
Уровень образования	бакалавриат
Форма обучения	Очная
Год разработки/обновления	2022

Материально-техническое и программное обеспечение дисциплины

Наименование специальных помещений и помещений для самостоятельной работы	Оснащенность специальных помещений и помещений для самостоятельной работы	Перечень лицензионного программного обеспечения. Реквизиты подтверждающего документа
Учебные аудитории для проведения учебных занятий, текущего контроля и промежуточной аттестации	Рабочее место преподавателя, рабочие места обучающихся	
<p>Помещение для самостоятельной работы обучающихся</p> <p>Ауд. 41 НТБ на 80 посадочных мест (рабочее место библиотекаря, рабочие места обучающихся)</p>	<p>ИБП GE VH Series VH 700 Источник бесперебойного питания РИП-12 (2 шт.) Компьютер/ТИП №5 (2 шт.) Компьютер Тип № 1 (6 шт.) Контрольно-пусковой блок С2000-КПБ (26 шт.) Монитор / Samsung 21,5" S22C200B (80 шт.) Плоттер / HP DJ T770 Прибор приемно-контрольный С2000-АСПТ (2 шт.) Принтер / HP LaserJet P2015 DN Принтер /Тип № 4 н/т Принтер HP LJ Pro 400 M401dn Системный блок / Kraftway Credo тип 4 (79 шт.) Электронное табло 2000*950</p>	<p>Adobe Acrobat Reader DC (ПО предоставляется бесплатно на условиях OpLic)</p> <p>Adobe Flash Player (ПО предоставляется бесплатно на условиях OpLic)</p> <p>APM Civil Engineering (Договор № 109/9.13_АО НИУ от 09.12.13 (НИУ-13))</p> <p>ArcGIS Desktop (Договор передачи с ЕСРИ СНГ 31 лицензии от 27.01.2016)</p> <p>ArhciCAD [22] (БД; Веб-кабинет или подписка; OpenLicense)</p> <p>AutoCAD [2018] (БД; Веб-кабинет или подписка; OpenLicense)</p> <p>AutoCAD [2020] (БД; Веб-кабинет или подписка; OpenLicense)</p> <p>Autodesk Revit [2018] (БД; Веб-кабинет или подписка; OpenLicense)</p> <p>Autodesk Revit [2020] (БД; Веб-кабинет или подписка; OpenLicense)</p> <p>CorelDRAW [GSX5;55] (Договор № 292/10.11- АО НИУ от 28.11.2011 (НИУ-11))</p> <p>eLearnBrowser [1.3] (Договор ГМЛ-Л-16/03-846 от 30.03.2016)</p> <p>Google Chrome (ПО предоставляется бесплатно на условиях OpLic)</p> <p>Lazarus (ПО предоставляется бесплатно на условиях OpLic)</p> <p>Mathcad [Edu.Prime;3;30] (Договор №109/9.13_АО НИУ от 09.12.13 (НИУ-13))</p> <p>Mathworks Matlab [R2008a;100] (Договор 089/08-ОК(ИОП) от 24.10.2008)</p>

		<p>Mozilla Firefox (ПО предоставляется бесплатно на условиях OpLic)</p> <p>MS Access [2013;Im] (OpenLicense; Подписка Azure Dev Tools; БД; Веб-кабинет)</p> <p>MS ProjectPro [2013;ImX] (OpenLicense; Подписка Azure Dev Tools; БД; Веб-кабинет)</p> <p>MS VisioPro [2013;ADT] (OpenLicense; Подписка Azure Dev Tools; БД; Веб-кабинет)</p> <p>MS Visual FoxPro [ADT] (OpenLicense; Подписка Azure Dev Tools; БД; Веб-кабинет)</p> <p>паноCAD СПДС Стройплощадка (Договор бесплатной передачи / партнерство)</p> <p>PascalABC [3.2.0.1311] (ПО предоставляется бесплатно на условиях OpLic)</p> <p>Visual Studio Ent [2015;Imx] (OpenLicense; Подписка Azure Dev Tools; БД; Веб-кабинет)</p> <p>Visual Studio Expr [2008;ImX] (OpenLicense; Подписка Azure Dev Tools; БД; Веб-кабинет)</p> <p>WinPro 7 [ADT] (OpenLicense; Подписка Azure Dev Tools; БД; Веб-кабинет)</p> <p>Компас-3D V14 АЕС (Договор № 109/9.13_АО НИУ от 09.12.13 (НИУ-13))</p> <p>ПК ЛИРА-САПР [2013] (Договор № 109/9.13_АО НИУ от 09.12.13 (НИУ-13))</p>
<p>Помещение для самостоятельной работы обучающихся</p> <p>Ауд. 59 НТБ</p> <p>на 5 посадочных мест, оборудованных компьютерами (рабочее место библиотекаря, рабочие места обучающихся, рабочее место для лиц с ограниченными возможностями здоровья)</p> <p>Читальный зал на 52 посадочных места</p>	<p>Компьютер / ТИП №5 (4 шт.)</p> <p>Монитор Acer 17" AL1717 (4 шт.)</p> <p>Монитор Samsung 24" S24C450B</p> <p>Системный блок Kraftway Credo KC36 2007 (4 шт.)</p> <p>Системный блок Kraftway Credo KC43 с KSS тип3</p> <p>Принтер/HP LaserJet P2015 DN</p> <p>Аудиторный стол для инвалидов-колясочников</p> <p>Видеувеличитель /Optelec</p> <p>ClearNote</p> <p>Джойстик компьютерный беспроводной</p> <p>Клавиатура Clevy с большими кнопками и накладкой (беспроводная)</p> <p>Кнопка компьютерная выносная малая</p> <p>Кнопка компьютерная выносная малая (2 шт.)</p>	<p>Google Chrome (ПО предоставляется бесплатно на условиях OpLic (не требуется))</p> <p>Adobe Acrobat Reader DC (ПО предоставляется бесплатно на условиях OpLic (не требуется))</p> <p>eLearnBrowser [1.3] (Договор ГМЛ-Л-16/03-846 от 30.03.2016)</p> <p>Mozilla Firefox (ПО предоставляется бесплатно на условиях OpLic (лицензия не требуется))</p> <p>MS OfficeStd [2010; 300] (Договор № 162/10 - АО НИУ от 18.11.2010 (НИУ-10))</p> <p>Adobe Acrobat Reader [11] (ПО предоставляется бесплатно на условиях OpLic (лицензия не требуется))</p> <p>K-Lite Codec Pack (ПО предоставляется бесплатно на условиях OpLic (лицензия не требуется))</p>
<p>Помещение для самостоятельной работы обучающихся</p> <p>Ауд. 84 НТБ</p> <p>На 5 посадочных мест, оборудованных компьютерами (рабочее место библиотекаря, рабочие места обучающихся)</p> <p>Читальный зал на 52 посадочных места</p>	<p>Монитор Acer 17" AL1717 (5 шт.)</p> <p>Системный блок Kraftway KW17 2010 (5 шт.)</p>	<p>AutoCAD [2020] (БД; Веб-кабинет или подписка; OpenLicense)</p> <p>Eurosoft STARK [201W;20] (Договор № 089/08-ОК(ИОП) от 24.10.2008)</p> <p>MS OfficeStd [2010; 300] (Договор № 162/10 - АО НИУ от 18.11.2010 (НИУ-10))</p> <p>паноCAD СПДС Конструкции (Договор бесплатной передачи / партнерство)</p> <p>WinPro 7 [ADT] (OpenLicense; Подписка Azure Dev Tools; БД; Веб-кабинет)</p>

		ПК ЛИРА-САПР [2013R5] (ПО предоставляется бесплатно на условиях OpLic (лицензия не требуется))
--	--	--

Федеральное государственное бюджетное образовательное учреждение высшего образования
«НАЦИОНАЛЬНЫЙ ИССЛЕДОВАТЕЛЬСКИЙ МОСКОВСКИЙ ГОСУДАРСТВЕННЫЙ
СТРОИТЕЛЬНЫЙ УНИВЕРСИТЕТ»

РАБОЧАЯ ПРОГРАММА

Шифр	Наименование дисциплины
Б1.О.17	Инженерная геодезия

Код направления подготовки / специальности	08.03.01
Направление подготовки / специальность	Строительство
Наименование ОПОП (направленность / профиль)	Геотехническое и подземное строительство
Год начала реализации ОПОП	2022
Уровень образования	бакалавриат
Форма обучения	очная
Год разработки/обновления	2022

Разработчики:

должность	ученая степень, ученое звание	ФИО
Доцент	к.т.н	Шендяпина С.В.
Старший преподаватель	-	Яковлева И.Ю.

Рабочая программа дисциплины разработана и одобрена кафедрой (структурным подразделением) «Инженерные изыскания и геоэкология».

Рабочая программа утверждена методической комиссией по УГСН, протокол № 1 от «29» августа 2022 г.

1. Цель освоения дисциплины

Целью освоения дисциплины «Инженерная геодезия» является формирование уровня освоения компетенций обучающегося в области инженерной геодезии.

Программа составлена в соответствии с требованиями Федерального государственного образовательного стандарта высшего образования по направлению подготовки 08.03.01 Строительство .

Дисциплина относится к обязательной части, Блока 1 «Дисциплины (модули)» *основных профессиональных образовательных программ*. Дисциплина является обязательной для изучения.

2. Перечень планируемых результатов обучения по дисциплине, соотнесенных с планируемыми результатами освоения образовательной программы

Код и наименование компетенции (результат освоения)	Код и наименование индикатора достижения компетенции
ОПК-4. Способен использовать в профессиональной деятельности распорядительную и проектную документацию, а также нормативные правовые акты в области строительства, строительной индустрии и жилищно-коммунального хозяйства	ОПК-4.1 Выбор нормативно-правовых и нормативно-технических документов, регулирующих деятельность в области строительства, строительной индустрии и жилищно-коммунального хозяйства для решения задачи профессиональной деятельности
	ОПК-4.2 Выявление основных требований нормативно-правовых и нормативно-технических документов, предъявляемых к зданиям, сооружениям, инженерным системам жизнеобеспечения, строительным конструкциям, к выполнению инженерных изысканий в строительстве
	ОПК-4.6 Проверка соответствия проектной строительной документации требованиям нормативно-правовых и нормативно-технических документов
ОПК-5. Способен участвовать в инженерных изысканиях, необходимых для строительства и реконструкции объектов строительства и жилищно-коммунального хозяйства	ОПК-5.1 Определение состава работ по инженерным изысканиям в соответствии с поставленной задачей
	ОПК-5.2 Выбор способа выполнения инженерных изысканий в строительстве
	ОПК-5.3 Выполнение базовых измерений при инженерно-геодезических изысканиях для строительства и реконструкции объектов строительства и жилищно-коммунального хозяйства
	ОПК-5.5 Документирование результатов инженерных изысканий
	ОПК-5.6 Выбор способа обработки результатов инженерных изысканий
	ОПК-5.7 Выполнение требуемых расчетов для обработки результатов инженерных изысканий, их оформление и представление
	ОПК-5.8 Контроль соблюдения охраны труда при выполнении работ по инженерным изысканиям

Код и наименование индикатора достижения компетенции	Наименование показателя оценивания (результата обучения по дисциплине)
ОПК-4.1 Выбор нормативно-правовых и нормативно-технических документов, регулирующих деятельность в области строительства, строительной индустрии и жилищно-коммунального хозяйства для решения задачи профессиональной деятельности	<p>Знает нормативно-правовые и нормативно-технические документы, регламентирующие инженерно-геодезические изыскания</p> <p>Имеет навыки (начального уровня) выбора документов, регулирующих конкретные виды инженерно-геодезических работ в строительстве</p>
ОПК-4.2 Выявление основных требований нормативно-правовых и нормативно-технических документов, предъявляемых к зданиям, сооружениям, инженерным системам жизнеобеспечения, строительным конструкциям, к выполнению инженерных изысканий в строительстве	<p>Имеет навыки (начального уровня) выявления основных требований, предъявляемых к инженерно-геодезическим изысканиям</p>
ОПК-4.6 Проверка соответствия проектной строительной документации требованиям нормативно-правовых и нормативно-технических документов	<p>Имеет навыки (начального уровня) проверки соответствия строительной документации требованиям нормативно-технических документов</p>
ОПК-5.1 Определение состава работ по инженерным изысканиям в соответствии с поставленной задачей	<p>Знает состав работ при выполнении инженерно-геодезических изысканий площадных и линейных сооружений</p> <p>Имеет навыки (начального уровня) определения состава работ по инженерно-геодезическим изысканиям в соответствии с поставленной задачей</p>
ОПК-5.2 Выбор способа выполнения инженерных изысканий в строительстве	<p>Знает последовательность представления инженерно-геодезических изысканий в виде отдельных полевых и камеральных работ</p>
	<p>Знает последовательность решения инженерно-геодезических задач: исполнительной съемки, разбивочных работ</p>
	<p>Имеет навыки (начального уровня) работы с топографическими картами и планами, решения задач по карте (определение плановых координат и высот точек)</p>
	<p>Знает средства и методы геодезических измерений (угловых, линейных измерений и измерений превышений)</p>
	<p>Имеет навыки (начального уровня) выбора методики выполнения геодезических измерений</p>
<p>Имеет навыки (начального уровня) определения погрешностей отдельных геодезических измерений и конечных результатов инженерно-геодезических работ</p>	
ОПК-5.3 Выполнение базовых измерений при инженерно-геодезических изысканиях для строительства и реконструкции объектов строительства и жилищно-коммунального хозяйства	<p>Знает способы выполнения инженерно-геодезических изысканий</p> <p>Имеет навыки (начального уровня) выполнения базовых геодезических измерений (горизонтальных и вертикальных углов, расстояний и превышений)</p> <p>Имеет навыки (начального уровня) использования геодезических приборов (теодолита, нивелира) при выполнении геодезических измерений</p>

Код и наименование индикатора достижения компетенции	Наименование показателя оценивания (результата обучения по дисциплине)
ОПК-5.5 Документирование результатов инженерных изысканий	Имеет навыки (начального уровня) документирования результатов геодезических измерений
ОПК-5.6 Выбор способа обработки результатов инженерных изысканий	Знает способы обработки результатов геодезических измерений
ОПК-5.7 Выполнение требуемых расчетов для обработки результатов инженерных изысканий, их оформление и представление	Имеет навыки (начального уровня) выполнения расчетов при обработке геодезических измерений
	Имеет навыки (начального уровня) оформления результатов обработки геодезических измерений углов, расстояний и превышений
ОПК-5.8 Контроль соблюдения охраны труда при выполнении работ по инженерным изысканиям	Знает правила охраны труда при выполнении инженерно-геодезических изысканий

Информация о формировании и контроле результатов обучения представлена в Фонде оценочных средств (Приложение 1).

3. Трудоемкость дисциплины и видов учебных занятий по дисциплине

Общая трудоемкость дисциплины составляет 4 зачетных единиц (144 академических часов).

(1 зачетная единица соответствует 36 академическим часам)

Видами учебных занятий и работы обучающегося по дисциплине могут являться.

Обозначение	Виды учебных занятий и работы обучающегося
Л	Лекции
ЛР	Лабораторные работы
ПЗ	Практические занятия
КоП	Компьютерный практикум
КРП	Групповые и индивидуальные консультации по курсовым работам (курсовым проектам)
СР	Самостоятельная работа обучающегося в период теоретического обучения
Контроль	Самостоятельная работа обучающегося и контактная работа обучающегося с преподавателем в период промежуточной аттестации

Структура дисциплины:

Форма обучения – очная.

№	Наименование раздела дисциплины	Семестр	Количество часов по видам учебных занятий и работы обучающегося							Формы промежуточной аттестации, текущего контроля успеваемости
			Л	ЛР	ПЗ	КоП	КРП	СР	Контроль	
1	ОБЩИЕ СВЕДЕНИЯ	1	4	2				31	9	<i>Защита отчета по ЛР п. 1,2,4</i>

2	ТОПОГРАФИЧЕСКИЕ КАРТЫ И ПЛАНЫ	1	4	2						<i>Домашнее задание №1 (р. 3)</i>
3	ЭЛЕМЕНТЫ ТЕОРИИ ПОГРЕШНОСТЕЙ ГЕОДЕЗИЧЕСКИХ ИЗМЕРЕНИЙ	1	2							
4	ГЕОДЕЗИЧЕСКИЕ ИЗМЕРЕНИЯ	1	6	12						
	Итого за семестр	1	16	16				31	9	зачет
5	ГЕОДЕЗИЧЕСКИЕ СЕТИ	2	2							
6	ТОПОГРАФИЧЕСКИЕ СЪЕМКИ	2	6	4						
7	ИНЖЕНЕРНО-ГЕОДЕЗИЧЕСКИЕ ИЗЫСКАНИЯ	2	8	12						
	Итого за семестр	2	16	16				13	27	экзамен
	Итого		32	32				44	36	

4. Содержание дисциплины, структурированное по видам учебных занятий и разделам

При проведении аудиторных учебных занятий предусмотрено проведение текущего контроля успеваемости:

- В рамках лабораторных работ предусмотрена защита отчёта по лабораторным работам;

4.1 Лекции

№	Наименование раздела дисциплины	Тема и содержание лекций
1	ОБЩИЕ СВЕДЕНИЯ	Лекция 1. Понятие о фигуре и размерах Земли Метод проекций. Системы координат и высот, применяемые в геодезии. План и карта. Понятие о проекции Гаусса-Крюгера. Ориентирование линий. Связь и взаимные преобразования ориентирных углов. Решение прямой и обратной геодезических задач.
2	ТОПОГРАФИЧЕСКИЕ КАРТЫ И ПЛАНЫ	Лекция 2. Масштабы. Разграфка и номенклатура топографических карт и планов. Условные знаки на планах и картах. Формы рельефа местности и его изображение. Решение задач по топографическим планам и картам. Определение координат точки
3	ЭЛЕМЕНТЫ ТЕОРИИ ПОГРЕШНОСТЕЙ ГЕОДЕЗИЧЕСКИХ ИЗМЕРЕНИЙ	Лекция 3. Методы и виды измерений. Классификация погрешностей измерений. Свойства случайных погрешностей измерений. Критерии точности результатов измерений. Среднеквадратические погрешности функций измеренных величин. Математическая обработка результатов измерений одной величины. Понятие о неравноточных измерениях. Оценка точности по разностям двойных равноточных и неравноточных измерений
4	ГЕОДЕЗИЧЕСКИЕ ИЗМЕРЕНИЯ	Лекция 4. Линейные измерения. Угловые измерения Лекция 5. Высотные измерения. Лекция 6. Координатные измерения

5	ГЕОДЕЗИЧЕСКИЕ СЕТИ	Лекция 7. Понятие плановой геодезической и высотной сети. Государственные геодезические сети и сети сгущения Специальные сети. Местные сети. Гравиметрические сети
6	ТОПОГРАФИЧЕСКИЕ СЪЕМКИ	Лекция 8. Общие сведения о топографических съемках. Обоснование топографических съемок. Теодолитно-высотная съемка Лекция 9. Тахеометрическая съемка. Съемка ситуации и рельефа. Приборы, применяемые при тахеометрической съемке. Способы нивелирования поверхности как метода съемки. Правила охраны труда при выполнении инженерно-геодезических изысканий
7	ИНЖЕНЕРНО-ГЕОДЕЗИЧЕСКИЕ ИЗЫСКАНИЯ	Лекция 10. Инженерные изыскания для строительства. Виды и задачи инженерных изысканий. Изыскания площадных сооружений. Изыскания линейных сооружений. Камеральное и полевое трассирование. Современные методы инженерных изысканий Лекция 11. Инженерные геодезические опорные сети. Особенности опорных сетей. Плановые опорные сети. Способы построения плановых геодезических сетей. Высотные опорные сети. Создание высотных геодезических сетей. Лекция 12. Геодезические разбивочные работы. Элементы геодезических разбивочных работ. Способы разбивочных работ. Общая технология разбивочных работ Лекция 13. Понятие о геодезических работах при планировке и застройке территорий. Планировка и проектирование городской территории. Вынесение в натуру и закрепление красных линий, осей проездов, зданий и сооружений. Вертикальная планировка городских территорий Лекция 14. Геодезические работы при строительстве гражданских зданий Лекция 15. Строительство промышленных сооружений. Разбивка промышленных сооружений. Разбивка и выверка подкрановых путей Лекция 16. Определение деформаций сооружений

4.2 Лабораторные работы

№	Наименование раздела дисциплины	Тема и содержание лабораторной работы
1	ОБЩИЕ СВЕДЕНИЯ	Работа 1. Решение задач по карте. Ориентирование линий и определение прямоугольных координат.
2	ТОПОГРАФИЧЕСКИЕ КАРТЫ И ПЛАНЫ	Работа 2. Решение задач по карте. Условные знаки на планах и картах. Формы рельефа местности и его изображение. Построение профиля.
4	ГЕОДЕЗИЧЕСКИЕ ИЗМЕРЕНИЯ	Работа 3. Цифровой теодолит. устройство и поверки. Работа 4. Измерение горизонтальных и вертикальных углов. Работа 5. Нивелир с компенсатором. Устройство. Поверки. Измерение превышений. Работа 6. Тригонометрическое нивелирование.
6	ТОПОГРАФИЧЕСКИЕ СЪЕМКИ	Работа 7. Вычисление координат точек теодолитного хода. Работа 8. Вычисление высот точек теодолитного хода. Работа 9. Обработка результатов измерений тахеометрической съемки. Работа 10. Построение топографического плана.

7	ИНЖЕНЕРНО-ГЕОДЕЗИЧЕСКИЕ ИЗЫСКАНИЯ	Работа 11. Определение высот пикетных точек трассы. Работа 12. Построение продольного профиля трассы. Работа 13. Проектирование по профилю. Работа 14. Подготовка данных для выноса точек на местность. Работа 15. Вынос точек на местность в плане. Работа 16. Вынос точки с проектной отметкой.
---	-----------------------------------	--

4.3 Практические занятия

«Не предусмотрено учебным планом».

4.4 Компьютерные практикумы

«Не предусмотрено учебным планом».

4.5 Групповые и индивидуальные консультации по курсовым работам (курсовым проектам)

«Не предусмотрено учебным планом».

4.6 Самостоятельная работа обучающегося в период теоретического обучения

Самостоятельная работа обучающегося в период теоретического обучения включает в себя:

- самостоятельную подготовку к учебным занятиям, включая подготовку к аудиторным формам текущего контроля успеваемости;
 - выполнение домашнего задания;
 - самостоятельную подготовку к промежуточной аттестации.

В таблице указаны темы для самостоятельного изучения обучающимся:

№	Наименование раздела дисциплины	Темы для самостоятельного изучения
4	ГЕОДЕЗИЧЕСКИЕ ИЗМЕРЕНИЯ	Современное оборудование для геодезических измерений.
6	ТОПОГРАФИЧЕСКИЕ СЪЕМКИ	Современные методы съемки.

4.7 Самостоятельная работа обучающегося и контактная работа обучающегося с преподавателем в период промежуточной аттестации

Работа обучающегося в период промежуточной аттестации включает в себя подготовку к формам промежуточной аттестации (к зачёту, к экзамену), а также саму промежуточную аттестацию.

5. Оценочные материалы по дисциплине

Фонд оценочных средств по дисциплине приведён в Приложении 1 к рабочей программе дисциплины.

Оценочные средства для проведения промежуточной аттестации, а также текущего контроля по дисциплине хранятся на кафедре (структурном подразделении), ответственной за преподавание данной дисциплины.

6. Учебно-методическое и материально-техническое обеспечение дисциплины

Основные принципы осуществления учебной работы обучающихся изложены в локальных нормативных актах, определяющих порядок организации контактной работы и порядок самостоятельной работы обучающихся. Организация учебной работы обучающихся на аудиторных учебных занятиях осуществляется в соответствии с п. 3.

6.1 Перечень учебных изданий и учебно-методических материалов для освоения дисциплины

Для освоения дисциплины обучающийся может использовать учебные издания и учебно-методические материалы, имеющиеся в научно-технической библиотеке НИУ МГСУ и/или размещённые в Электронных библиотечных системах.

Актуальный перечень учебных изданий и учебно-методических материалов представлен в Приложении 2 к рабочей программе дисциплины.

6.2 Перечень профессиональных баз данных и информационных справочных систем

При осуществлении образовательного процесса по дисциплине используются профессиональные базы данных и информационных справочных систем, перечень которых указан в Приложении 3 к рабочей программе дисциплины.

6.3 Перечень материально-технического, программного обеспечения освоения дисциплины

Учебные занятия по дисциплине проводятся в помещениях, оснащенных соответствующим оборудованием и программным обеспечением.

Перечень материально-технического и программного обеспечения дисциплины приведен в Приложении 4 к рабочей программе дисциплины.

Шифр	Наименование дисциплины
Б1.О.17	Инженерная геодезия

Код направления подготовки / специальности	08.03.01
Направление подготовки / специальность	Строительство
Наименование ОПОП (направленность / профиль)	Геотехническое и подземное строительство
Год начала реализации ОПОП	2022
Уровень образования	бакалавриат
Форма обучения	очная
Год разработки/обновления	2022

ФОНД ОЦЕНОЧНЫХ СРЕДСТВ

1. Описание показателей и критериев оценивания компетенций, описание шкал оценивания

Оценивание формирования компетенций производится на основе показателей оценивания, указанных в п.2. рабочей программы и в п.1.1 ФОС.

Связь компетенций, индикаторов достижения компетенций и показателей оценивания приведена в п.2 рабочей программы.

1.1. Описание формирования и контроля показателей оценивания

Оценивание уровня освоения обучающимся компетенций осуществляется с помощью форм промежуточной аттестации и текущего контроля. Формы промежуточной аттестации и текущего контроля успеваемости по дисциплине, с помощью которых производится оценивание, указаны в учебном плане и в п.3 рабочей программы.

В таблице приведена информация о формировании результатов обучения по дисциплине разделами дисциплины, а также о контроле показателей оценивания компетенций формами оценивания.

Наименование показателя оценивания (результата обучения по дисциплине)	Номера разделов дисциплины	Формы оценивания (формы промежуточной аттестации, текущего контроля успеваемости)
Знает нормативно-правовые и нормативно-технические документы, регламентирующие инженерно-геодезические изыскания	7	Экзамен
Имеет навыки (начального уровня) выбора документов, регулирующих конкретные виды инженерно-геодезических работ в строительстве	7	Защита отчета по ЛР Домашнее задание №2
Имеет навыки (начального уровня) выявления основных требований, предъявляемых к инженерно-геодезическим изысканиям	7	Защита отчета по ЛР Домашнее задание №2

Имеет навыки (начального уровня) проверки соответствия строительной документации требованиям нормативно-технических документов	5,6	<i>Защита отчета по ЛР</i>
Знает состав работ при выполнении инженерно-геодезических изысканий площадных и линейных сооружений	7	<i>Экзамен</i>
Имеет навыки (начального уровня) определения состава работ по инженерно-геодезическим изысканиям в соответствии с поставленной задачей	7	<i>Защита отчета по ЛР</i>
Знает последовательность представления инженерно-геодезических изысканий в виде отдельных полевых и камеральных работ	7	<i>Защита отчета по ЛР Экзамен</i>
Знает последовательность решения инженерно-геодезических задач: исполнительной съемки, разбивочных работ	7	<i>Защита отчета по ЛР Экзамен</i>
Имеет навыки (начального уровня) работы с топографическими картами и планами, решения задач по карте (определение плановых координат и высот точек)	1,2	<i>Защита отчета по ЛР</i>
Знает средства и методы геодезических измерений (угловых, линейных измерений и измерений превышений)	4	<i>Защита отчета по ЛР Зачет</i>
Имеет навыки (начального уровня) выбора методики выполнения геодезических измерений	4	<i>Защита отчета по ЛР</i>
Имеет навыки (начального уровня) определения погрешностей отдельных геодезических измерений и конечных результатов инженерно-геодезических работ	3	<i>Зачет Домашнее задание №1</i>
Знает способы выполнения инженерно-геодезических изысканий	7	<i>Защита отчета по ЛР Экзамен</i>
Имеет навыки (начального уровня) выполнения базовых геодезических измерений (горизонтальных и вертикальных углов, расстояний и превышений)	4	<i>Защита отчета по ЛР</i>
Имеет навыки (начального уровня) использования геодезических приборов (теодолита, нивелира) при выполнении геодезических измерений	4	<i>Защита отчета по ЛР</i>
Имеет навыки (начального уровня) документирования результатов геодезических измерений	4	<i>Защита отчета по ЛР</i>
Знает способы обработки результатов геодезических измерений	4,6	<i>Защита отчета по ЛР Экзамен</i>
Имеет навыки (начального уровня) выполнения расчетов при обработке геодезических измерений	4,6	<i>Защита отчета по ЛР</i>
Имеет навыки (начального уровня) оформления результатов обработки геодезических измерений углов, расстояний и превышений	4,6	<i>Защита отчета по ЛР</i>
Знает правила охраны труда при выполнении инженерно-геодезических изысканий	6	<i>Экзамен</i>

1.2. Описание критериев оценивания компетенций и шкалы оценивания

При проведении промежуточной аттестации в форме экзамена используется шкала оценивания: «2» (неудовлетворительно), «3» (удовлетворительно), «4» (хорошо), «5» (отлично).

При проведении промежуточной аттестации в форме зачёта используется шкала оценивания: «Не зачтено», «Зачтено».

Показателями оценивания являются знания и навыки обучающегося, полученные при изучении дисциплины.

Критериями оценивания достижения показателей являются:

Показатель оценивания	Критерий оценивания
Знания	Знание терминов и определений, понятий
	Знание основных закономерностей и соотношений, принципов
	Объём освоенного материала, усвоение всех дидактических единиц (разделов)
	Полнота ответов на проверочные вопросы
	Правильность ответов на вопросы
	Чёткость изложения и интерпретации знаний
Навыки начального уровня	Навыки выбора методик выполнения заданий
	Навыки выполнения заданий различной сложности
	Навыки самопроверки. Качество сформированных навыков
	Навыки анализа результатов выполнения заданий, решения задач
	Навыки представления результатов решения задач

2. Типовые контрольные задания для оценивания формирования компетенций

2.1. Промежуточная аттестация

2.1.1. Промежуточная аттестация в форме экзамена, дифференцированного зачета (зачета с оценкой), зачета

Форма(ы) промежуточной аттестации:

Перечень типовых вопросов (заданий) для проведения зачета в 1 семестре (очная форма обучения):

№	Наименование раздела дисциплины	Типовые вопросы/задания
1	Общие сведения.	Общие сведения. Топографическая основа для проектирования. Сведения о форме и размерах Земли; влияние кривизны Земли на точность геодезических измерений Системы координат, применяемые в геодезии Ориентирование линий. Определение ориентирных углов по топографической карте на местности Система счёта высот в геодезии
2	Топографические карты и планы	Топографические карты и планы, их масштабы и точность; условные знаки Рельеф местности и его изображение на топографических картах и планах Виды условных знаков
3	Элементы погрешностей геодезических измерений	Измерения, выполняемые в инженерной геодезии, их погрешности Классификация погрешностей

		Случайные ошибки, их свойства. Средняя квадратическая ошибка измерений Арифметическая средина, средняя квадратическая ошибка арифметической средины Равноточные и неравноточные измерения; оценка точности неравноточных измерений
4	Геодезические измерения	Принцип измерения углов на местности Основные части теодолита. Оси теодолита и их взаимное расположение Поверки и юстировки теодолита Способы измерения горизонтальных углов. Точность измерения горизонтального угла Измерение вертикального угла Мерные приборы, применяемые в геодезии для измерения расстояний Измерение расстояний землемерной лентой. Вычисление длины ленты и оценка точности измерения Измерение расстояния нитяным дальномером Общие сведения об измерении расстояний светодальномерами. Методы нивелирования Геометрическое нивелирование. Способы геометрического нивелирования Устройство нивелиров; оси нивелира. Поверки и юстировки нивелира Производство нивелирования. Точность определения превышения на станции геометрического нивелирования Тригонометрическое нивелирование; точность нивелирования и область применения

Перечень типовых вопросов/заданий для проведения экзамена во 2 семестре (очная обучения):

№	Наименование раздела дисциплины	Типовые вопросы/задания
5	Геодезические сети	Принципы построения плановой и высотной государственной геодезической сети Плановое и высотное обоснование топографических съёмок Триангуляция, трилатерация, полигонометрия Теодолитные ходы Нивелирные ходы
6	Топографические съёмки	Методы топографических съёмок Горизонтальная съёмка Высотная съёмка Тахеометрическая съёмка Методы нивелирования поверхности
7	Инженерно-геодезические изыскания	Виды инженерных изысканий. Инженерно-геодезические изыскания Инженерно-геодезические изыскания строительных площадок Инженерно-геодезические изыскания трасс линейных сооружений Содержание проекта производства геодезических работ на строительной площадке (ППГР) Главные, основные и промежуточные оси сооружений Перенесение проекта сооружения на местность Элементы геодезических разбивочных работ Способы разбивки сооружения

2.1.2. Промежуточная аттестация в форме защиты курсовой работы (курсового проекта)

Промежуточная аттестация в форме защиты курсовой работы/курсового проекта не проводится.

2.2. Текущий контроль

2.2.1. Перечень форм текущего контроля:

- домашнее задание №1 в 1 семестре;
- домашнее задание №2 во 2 семестре;
- защита отчёта по ЛР в 1 семестре;
- защита отчёта по ЛР во 2 семестре.

2.2.2. Типовые контрольные задания форм текущего контроля:

Тема домашнего задания № 1 для 1 семестра «Решение задач по теории погрешностей»

Пример и состав типового задания:

Задача 1. Даны три измерения одной величины: $l_1=5$, $l_2=6$, $l_3=7$. Найти вероятнейшее значение X_0 и его среднюю квадратическую погрешность M .

Решение. Вероятнейшее значение вычислим как:

$$X_0 = (5+6+7)/3 = 6$$

для вычисления СКП вероятнейшего значения необходимо предварительно вычислить СКП одного измерения:

$$v_1 = 5-6 = -1; v_2 = 6-6 = 0; v_3 = 7-6 = 1.$$

тогда

$$m = \sqrt{\frac{(-1)^2 + 0^2 + 1^2}{3-1}} = 1.$$

$$\text{далее } M = \frac{m}{\sqrt{n}} = \frac{1}{\sqrt{3}}.$$

$$\text{Ответ: } X_0 = 6, M = \frac{1}{\sqrt{3}}.$$

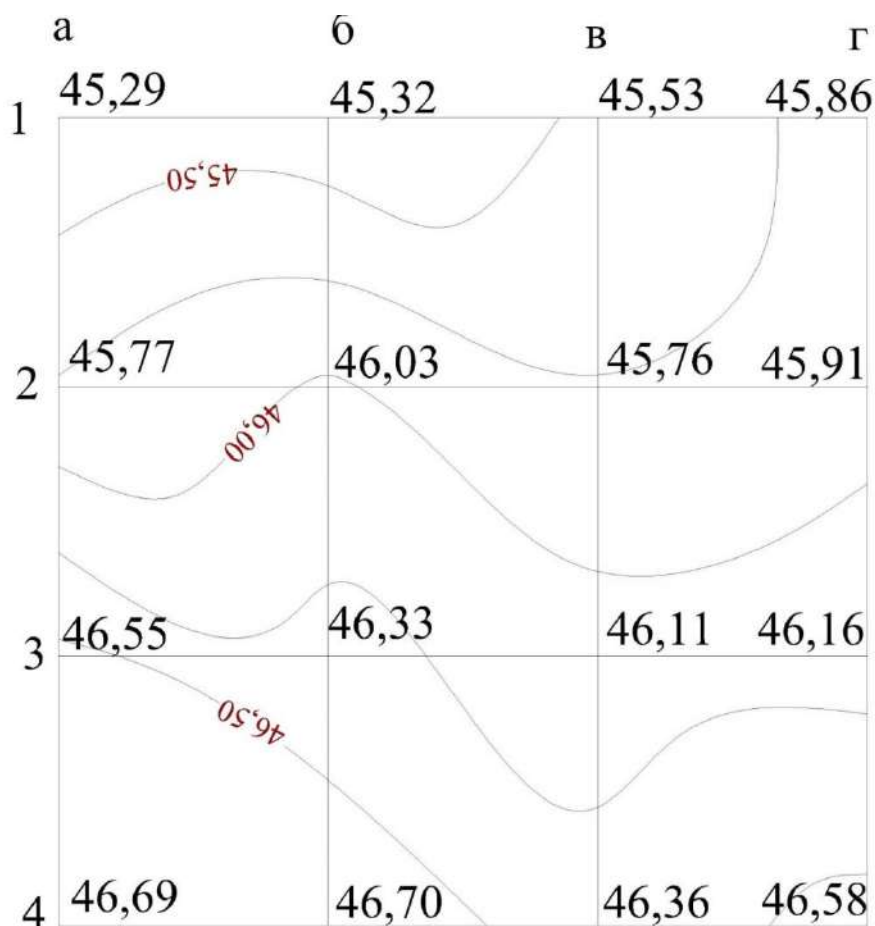
Тема домашнего задания №2 для 2 семестра

«Геодезические работы при проектировании горизонтальной площадки»

Пример и состав типового задания:

Исходными данными служат: план строительного участка масштаба 1:200, с нанесенной на него сеткой квадратов со стороной 10м и отметками вершин квадратов. Варианты заданий представлены в приложении.

Проектирование горизонтальной площадки при условии минимума земляных работ и баланса масс (равенства объемов выемки и насыпи) рассмотрим на примере плана строительного участка, представленного на рис. 1, сторона малого квадрата 10 м.



Масштаб 1:200

3. Рис. 1 План участка

Вычисляем проектную высоту по формуле:

$$4. \quad H_{\Pi} = \frac{\sum H_1 + 2 \sum H_2 + 3 \sum H_3 + 4 \sum H_4}{4 \cdot n}$$

Где $\sum H_1$ - сумма отметок, относящихся к одному квадрату, м;

$\sum H_2$ - сумма отметок, относящихся к двум квадратам, м;

$\sum H_3$ - сумма отметок, относящихся к трём квадратам, м;

$\sum H_4$ - сумма отметок, относящихся к четырём квадратам, м;

n - количество квадратов/

Для нашего варианта:

$$H_{\Pi} = \frac{(45,29+45,86+46,69+46,58)+2(45,32+45,53+45,91+46,16+46,36+46,7+46,55+45,77)+4(46,03+45,76+46,33+46,11)}{4 \cdot 9}$$

$$H_{\Pi} = 46,05 \text{ м}$$

Далее находим рабочие отметки для каждой вершины по формуле:

$$h_i = H_{\Pi} - H_i,$$

Например для вершины 1а: $h_1 = 46,05 - 45,29 = 0,76$ м, аналогично вычисляем для всех вершин и записываем на план (рис.2)

Если в квадрате рабочие отметки с разными знаками, то в таком квадрате проходят линия нулевых работ – линия с рабочей отметкой равной нулю. Линия нулевых работ является границей насыпи и выемки. Для построения линий нулевых работ вычисляем расстояния от вершин квадрата по формулам:

$$l_1 = \frac{a \cdot |h_1|}{|h_1| + |h_2|}, \quad l_2 = \frac{a \cdot |h_2|}{|h_1| + |h_2|},$$

где h_1, h_2 - рабочие отметки, м;

a - сторона квадрата, м

Контроль: $l_1 + l_2 = a$

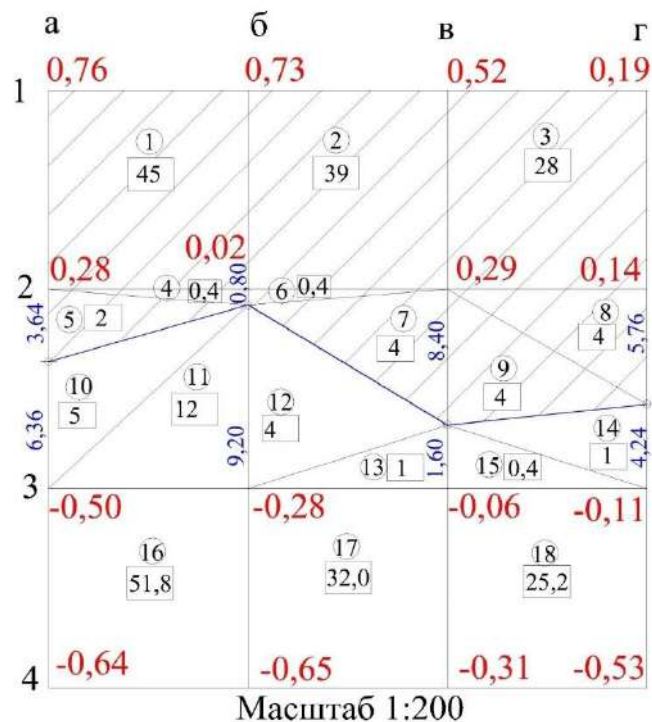
Откладываем эти расстояния и проводим линию нулевых работ (рис.2)

Например, для линии а2-а3 имеем:

$$l_1 = \frac{10 \cdot |0,28|}{|0,28| + |-0,50|} = 3,64\text{м}, \quad l_2 = \frac{10 \cdot |-0,50|}{|0,28| + |-0,50|} = 6,36\text{м},$$

Контроль: $3,64 + 6,36 = 10,00\text{м}$. откладываем от вершины а2 в сторону вершина а3 расстояние 3,64м, получаем на чертеже точку нулевых работ. Аналогично находим точки нулевых работ на остальных сторонах квадратов, соединяем их ломаной линией, получаем границу выемки и насыпи. Объем земляных работ определяют отдельно для выемки и насыпи.

Картограмма земляных работ



$$H_{\text{п}} = 46,05\text{м} \quad V_{\text{н}} = 127,1\text{м}^3 \quad V_{\text{в}} = 133,2\text{м}^3$$

Рис.2 Картограмма земляных работ

Объем грунта в полном квадрате находят по формуле:

$$V = \frac{\sum h_i}{4} S_{\text{к}},$$

Где $\sum h_i$ сумма рабочих отметок, м;

$S_{\text{к}}$ – площадь квадрата $S_{\text{к}} = a^2$, м²

Например, для фигуры 1 имеем:

$$V_1 = \frac{0,76 + 0,73 + 0,02 + 0,28}{4} \cdot 10^2 = 44,8\text{ м}^3,$$

При подсчете объемов земляных работ по неполным квадратам, через которые проходит линия нулевых работ, их разбивают на треугольники, и находят объем каждой фигуры по формуле:

$$V = \frac{\sum h_i}{3} S_{\text{т}},$$

Где $\sum h_i$ сумма рабочих отметок, м;

$S_{\text{т}}$ – площадь треугольника, м²

Для фигуры 4 имеем: $S_{\text{т4}} = \frac{1}{2} 0,8 * 10 = 4\text{ м}^2$,

$$V_4 = \frac{(0,28 + 0,02)}{3} \cdot 4 = 0,4 \text{ м}^3.$$

Аналогично вычисляем объем для остальных фигур и записываем в ведомость вычисления объема грунта (табл. 1)

5. Ведомость вычисления объема

6. Таблица 1

Номер фигуры	Площадь, м ²	Объем, м ³	
		Выемка (-)	Насыпь (+)
1	100		44,8
2	100		39
3	100		28,5
4	4		0,4
5	18,2		1,7
6	4		0,
7	42		4,1
8	28,8		4,1
9	42		4,1
10	31,8	5,3	
11	46	12	
12	46	4,3	
13	8	0,9	
14	21,2	0,8	
15	8	0,4	
16	100	51,8	
17	100	32,0	
18	100	25,2	
Итого	900	133,2	127,1

Проверяем равенство суммы площадей всех фигур и общей площади планируемого участка $S_{\text{общ}} = 9 \cdot 10^2 = 900 \text{ м}^2$. Баланс земляных масс проверяем по формуле:

$$\Delta V = \frac{|V_B| - |V_H|}{|V_B| + |V_H|} \cdot 100\% \leq 3\%$$

$$\Delta V = \frac{133,2 - 127,1}{133,2 + 127,1} \cdot 100\% = 2,4\% < 3\%$$

Завершаем оформление картограммы земляных работ. Выписываем объем каждой фигуры под ее номером.

Перечень типовых вопросов/заданий для защиты отчета по ЛР по теме «Общие сведения, Топографические карты и планы»:

1. Масштаб и точность масштаба используемых карт.
2. Понятие масштабных, внемасштабных и пояснительных условных знаков.
3. Порядок построения профиля по заданной линии.
4. Определение ориентирных углов линии на карте.
5. Основные формы рельефа и их изображение на карте.
6. Определите расстояние между заданными пунктами по топографической карте.
7. Вычислите графические точности для масштабов 1:10000, 1:5000.
8. Определите прямоугольные координаты заданной точки по топографической карте.
9. Постройте профиль по заданному направлению.

Перечень типовых вопросов/заданий для защиты отчета по ЛР по теме «Геодезические измерения»:

1. Каков порядок измерения горизонтального угла; правила записи результатов измерений.
1. Устройство теодолита.
2. Перечислить поверки теодолита, порядок их выполнения.
3. Порядок измерения вертикальных углов.
4. Устройство нивелира.
5. Поверки нивелира и порядок их выполнения.
6. Порядок вычисления превышений
7. Измерьте горизонтальный угол теодолитом.
8. Измерьте вертикальный угол теодолитом.
9. Определите превышение между двумя точками.
10. Выполните поверку цилиндрического уровня при алидаде горизонтального круга.
11. Выполните поверку «определение коллимационной погрешности»
12. Определите место нуля вертикального круга.
13. Выполните поверку круглого уровня для нивелира.
14. Определите работоспособность компенсатора нивелира.

Перечень типовых вопросов/заданий для защиты отчета по ЛР по теме «Топографические съемки»:

1. Полевые работы при прокладке нивелирного хода.
2. Полевые работы при прокладке теодолитного хода.
3. Камеральные работы при прокладке нивелирного хода.
4. Камеральные работы при прокладке теодолитного хода.
5. Способы съемки ситуации и рельефа.
6. Приборы применяемые при тахеометрической съемки.
7. Нивелирование по квадратам.
8. Определите дирекционный угол стороны 2-3 если и известен дирекционный угол стороны 1-2 и горизонтальный угол 2.
9. Какие горизонтали пройдут между точками с отметками 120,35 и 129,45, если высота сечения рельефа 0,5 м?

Перечень типовых вопросов/заданий для защиты отчета по ЛР по теме: Инженерно-геодезические изыскания»:

1. Порядок выполнения выноса точки с проектной отметкой нивелиром
2. Порядок выполнения выноса точки с проектной отметкой теодолитом
3. Порядок выноса точки полярным способом
4. Порядок выноса точек способом линейных засечек
5. Вынести на местность заданный преподавателем угол.
6. Вынести на местность заданное преподавателем расстояние.
7. Вынести на местность точки с заданной преподавателем точку с проектной отметкой.
8. Что такое рабочая отметка?
9. Как вычислить уклон линий?
10. Как определить расстояния до точек нулевых работ?

3. Методические материалы, определяющие процедуры оценивания

Процедура проведения промежуточной аттестации и текущего контроля успеваемости регламентируется локальным нормативным актом, определяющим порядок осуществления текущего контроля успеваемости и промежуточной аттестации обучающихся.

3.1. Процедура оценивания при проведении промежуточной аттестации обучающихся по дисциплине в форме экзамена и/или дифференцированного зачета (зачета с оценкой)

Промежуточная аттестация по дисциплине в форме экзамена проводится во _2 семестре.

Используются критерии и шкала оценивания, указанные в п.1.2. Оценка выставляется преподавателем интегрально по всем показателям и критериям оценивания.

Ниже приведены правила оценивания формирования компетенций по показателю оценивания «Знания».

Критерий оценивания	Уровень освоения и оценка			
	«2» (неудовлетв.)	«3» (удовлетвор.)	«4» (хорошо)	«5» (отлично)
Знание терминов и определений, понятий	Не знает терминов и определений	Знает термины и определения, но допускает неточности формулировок	Знает термины и определения	Знает термины и определения, может корректно сформулировать их самостоятельно
Знание основных закономерностей и соотношений, принципов	Не знает основные закономерности и соотношения, принципы построения знаний	Знает основные закономерности, соотношения, принципы построения знаний	Знает основные закономерности, соотношения, принципы построения знаний, их интерпретирует и использует	Знает основные закономерности, соотношения, принципы построения знаний, может самостоятельно их получить и использовать
Объём освоенного материала, усвоение всех дидактических единиц (разделов)	Не знает значительной части материала дисциплины	Знает только основной материал дисциплины, не усвоил его деталей	Знает материал дисциплины в объёме	Обладает твёрдым и полным знанием материала дисциплины, владеет дополнительными знаниями
Полнота ответов на проверочные вопросы	Не даёт ответы на большинство вопросов	Даёт неполные ответы на все вопросы	Даёт ответы на вопросы, но не все - полные	Даёт полные, развёрнутые ответы на поставленные вопросы
Правильность ответов на вопросы	Допускает грубые ошибки при изложении ответа на вопрос	В ответе имеются существенные ошибки	В ответе имеются несущественные неточности	Ответ верен
Чёткость изложения и интерпретации знаний	Излагает знания без логической последовательности	Излагает знания с нарушениями в логической последовательности	Излагает знания без нарушений в логической последовательности	Излагает знания в логической последовательности, самостоятельно их интерпретируя и анализируя
	Не иллюстрирует изложение поясняющими схемами, рисунками и примерами	Выполняет поясняющие схемы и рисунки небрежно и с ошибками	Выполняет поясняющие рисунки и схемы корректно и понятно	Выполняет поясняющие рисунки и схемы точно и аккуратно, раскрывая полноту усвоенных знаний

	Неверно излагает и интерпретирует знания	Допускает неточности в изложении и интерпретации знаний	Грамотно и по существу излагает знания	Грамотно и точно излагает знания, делает самостоятельные выводы
--	--	---	--	---

Ниже приведены правила оценивания формирования компетенций по показателю оценивания «Навыки начального уровня».

Критерий оценивания	Уровень освоения и оценка			
	«2» (неудовлетв.)	«3» (удовлетвор.)	«4» (хорошо)	«5» (отлично)
Навыки выбора методик выполнения заданий	Не может выбрать методику выполнения заданий	Испытывает затруднения по выбору методики выполнения заданий	Без затруднений выбирает стандартную методику выполнения заданий	Применяет теоретические знания для выбора методики выполнения заданий
Навыки выполнения заданий различной сложности	Не имеет навыков выполнения учебных заданий	Имеет навыки выполнения только простых типовых учебных заданий	Имеет навыки выполнения только стандартных учебных заданий	Имеет навыки выполнения как стандартных, так и нестандартных учебных заданий
Навыки самопроверки. Качество сформированных навыков	Допускает грубые ошибки при выполнении заданий, нарушающие логику решения задач	Допускает ошибки при выполнении заданий, нарушения логики решения	Допускает ошибки при выполнении заданий, не нарушающие логику решения	Не допускает ошибок при выполнении заданий
Навыки анализа результатов выполнения заданий, решения задач	Делает некорректные выводы	Испытывает затруднения с формулированием корректных выводов	Делает корректные выводы по результатам решения задачи	Самостоятельно анализирует результаты выполнения заданий
Навыки представления результатов решения задач	Не может проиллюстрировать решение задачи поясняющими схемами, рисунками	Выполняет поясняющие схемы и рисунки небрежно и с ошибками	Выполняет поясняющие рисунки и схемы корректно и понятно	Выполняет поясняющие рисунки и схемы верно и аккуратно

3.2. Процедура оценивания при проведении промежуточной аттестации обучающихся по дисциплине в форме зачета

Промежуточная аттестация по дисциплине в форме зачёта проводится в 1 семестре. Для оценивания знаний и навыков используются критерии и шкала, указанные п.1.2.

Ниже приведены правила оценивания формирования компетенций по показателю оценивания «Знания».

Критерий оценивания	Уровень освоения и оценка	
	Не зачтено	Зачтено

Знание терминов и определений, понятий	Не знает терминов и определений	Знает термины и определения
Знание основных закономерностей и соотношений, принципов	Не знает основные закономерности и соотношения, принципы построения знаний	Знает основные закономерности и соотношения, принципы построения знаний
Объём освоенного материала, усвоение всех дидактических единиц (разделов)	Не знает значительной части материала дисциплины	Знает материал дисциплины
Полнота ответов на проверочные вопросы	Не даёт ответы на большинство вопросов	Даёт ответы на большинство вопросов
Правильность ответов на вопросы	Допускает грубые ошибки при изложении ответа на вопрос	Не допускает ошибок при изложении ответа на вопрос
Чёткость изложения и интерпретации знаний	Излагает знания без логической последовательности	Излагает знания в логической последовательности
	Не иллюстрирует изложение поясняющими схемами, рисунками и примерами	Иллюстрирует изложение поясняющими схемами, рисунками и примерами
	Неверно излагает и интерпретирует знания	Верно излагает и интерпретирует знания

Ниже приведены правила оценивания формирования компетенций по показателю оценивания «Навыки начального уровня».

Критерий оценивания	Уровень освоения и оценка	
	Не зачтено	Зачтено
Навыки выбора методик выполнения заданий	Не может выбрать методику выполнения заданий	Может выбрать методику выполнения заданий
Навыки выполнения заданий различной сложности	Не имеет навыков выполнения учебных заданий	Имеет навыки выполнения учебных заданий
Навыки самопроверки. Качество сформированных навыков	Допускает грубые ошибки при выполнении заданий, нарушающие логику решения задач	Не допускает ошибки при выполнении заданий
Навыки анализа результатов выполнения заданий, решения задач	Делает некорректные выводы	Делает корректные выводы
Навыки представления результатов решения задач	Не может проиллюстрировать решение задачи поясняющими схемами, рисунками	Иллюстрирует решение задачи поясняющими схемами, рисунками

3.3. Процедура оценивания при проведении промежуточной аттестации обучающихся по дисциплине в форме защиты курсовой работы (курсового проекта)

Промежуточная аттестация по дисциплине в форме защиты курсовой работы/курсового проекта не проводится.

Приложение 2 к рабочей программе

Шифр	Наименование дисциплины
Б1.О.17	Инженерная геодезия

Код направления подготовки / специальности	08.03.01
Направление подготовки / специальность	Строительство
Наименование ОПОП (направленность / профиль)	Геотехническое и подземное строительство
Год начала реализации ОПОП	2022
Уровень образования	бакалавриат
Форма обучения	очная
Год разработки/обновления	2022

Перечень учебных изданий и учебно-методических материалов

Печатные учебные издания в НТБ НИУ МГСУ:

№ п/п	Автор, название, место издания, издательство, год издания, количество страниц	Количество экземпляров в библиотеке НИУ МГСУ
1	Инженерная геодезия : учебник для студентов вузов, обучающихся по специальности (направлению) 271101 - "Строительство уникальных зданий и сооружений" / [А. Г. Парамонов [и др.] ; под ред. А. Г. Парамонова]. - Москва : МАКС Пресс, 2014. - 367 с. : ил., табл. - Библиогр.: с. 367 (9 назв.). - ISBN 978-5-317-04697-2 :	300
2	Авакян В. В. Прикладная геодезия: технологии инженерно-геодезических работ : учебное пособие для студентов высших учебных заведений направления "Прикладная геодезия" / В. В. Авакян . - Москва : Инфра-Инженерия, 2017. - 587 с. : ил., табл. - Библиогр.: с. 586-587 (45 назв.). - ISBN 978-5-9729-0110-4	180

Электронные учебные издания в электронно-библиотечных системах (ЭБС):

№ п/п	Автор, название, место издания, год издания, количество страниц	Ссылка на учебное издание в ЭБС
1	Симонян В.В. Геодезия: сборник задач и упражнений / В. В. Симонян, О. Ф. Кузнецов ; Нац. исследоват. моск. гос. строит. ун-т. - 4-е изд. (эл.). - Москва : Изд-во МИСИ-МГСУ, 2017. - (Геодезия). - ISBN 978-5-7264-1592-5 :	URL: http://lib-04.gic.mgsu.ru/lib/2019/76.pdf .

Перечень учебно-методических материалов в НТБ НИУ МГСУ

№ п/п	Автор, название, место издания, издательство, год издания, количество страниц

1	<p>Вертикальная планировка : методические указания к выполнению курсовой работы по дисциплинам «Геодезия и картография», «Средовые факторы в архитектуре» для студентов бакалавриата всех форм обучения направлений подготовки 07.03.01 Архитектура и 07.03.04 Градостроительство / Моск. гос. строит. ун-т, Каф. инженерной геодезии ; [сост. Е.В. Борейша и др.]. - Москва : МГСУ, 2015. http://lib-04.gic.mgsu.ru/lib/%D0%9C%D0%B5%D1%82%D0%BE%D0%B4%D0%B8%D1%87%D0%BA%D0%B8%202015%20-%202/462.pdf</p>
2	<p>Камеральное трассирование и проектирование варианта автодороги : методические указания к выполнению практических работ по дисциплинам «Инженерная геодезия», «Основы строительного дела (Инженерная геодезия)», «Инженерное обеспечение строительства (Инженерная геодезия)» для студентов бакалавриата и специалитета всех форм обучения направлений подготовки 08.03.01 Строительство и 08.05.01 Строительство уникальных зданий и сооружений. / Моск. гос. строит. ун-т, Каф. инженерной геодезии ; [сост. И.И. Ранов и др.]. - Москва : МГСУ, 2015. http://lib-04.gic.mgsu.ru/lib/%D0%9C%D0%B5%D1%82%D0%BE%D0%B4%D0%B8%D1%87%D0%BA%D0%B8%202015%20-%202/464.pdf</p>
3	<p>Теодолитная (тахеометрическая) съемка : методические указания к выполнению практических и лабораторных работ по дисциплинам "Инженерные изыскания в строительстве (геодезия)", "Инженерное обеспечение строительства (Инженерная геодезия)", "Геодезия и картография" для обучающихся по направлениям подготовки 08.03.01 Строительство, 08.05.01 Строительство уникальных зданий и сооружений и 07.03.04 Градостроительство / Моск. гос. строит. ун-т ; сост.: В. В. Симонян, С. Н. Шендягина, Е. В. Борейша. - Учебное электронное издание. - Москва : МГСУ, 2017. - 1 эл. опт. диск (CD-ROM) : цв. - URL: http://lib-04.gic.mgsu.ru/lib/Metod2017/62.pdf. - ISBN 978-5-7264-1521-5 :</p>
4	<p>Работа с геодезическими приборами : методические указания к лабораторным работам для обучающихся по направлениям подготовки 08.03.01 Строительство и 08.05.01 Строительство уникальных зданий и сооружений / Нац. исслед. Моск. гос. строит. ун-т., каф. инженерных изысканий и геоэкологии ; сост.: Е. В. Борейша, И. И. Ранов, И. Ю. Яковлева ; [рец. Н. С. Рогова]. - Москва : МИСИ-МГСУ, 2020. - (Строительство). http://lib-04.gic.mgsu.ru/lib/metod2020/143.pdf</p>
5	<p>Работа с топографическими планами и картами : методические указания к практическим занятиям и самостоятельной работе для обучающихся по направлениям подготовки 08.03.01 Строительство, 08.05.01 Строительство уникальных зданий и сооружений, для обучающихся бакалавриата по всем УГСН 07.00.00 Архитектура / Нац. исследоват. Моск. гос. строит. ун-т., каф. инженерных изысканий и геоэкологии ; сост. : И. Ю. Яковлева, М. Н. Калинина, В. А. Курочкина ; [рец. Н. С. Рогова]. - Москва : МИСИ-МГСУ, 2021. - (Строительство). - URL: http://lib-04.gic.mgsu.ru/lib/metod2021/30.pdf.</p>
6	<p>Геодезический мониторинг возведения объектов : методические указания к практическим занятиям и самостоятельной работе для обучающихся по направлениям подготовки 08.03.01 Строительство, 08.05.01 Строительство уникальных зданий и сооружений / Нац. исследоват. Моск. гос. строит. ун-т., каф. инженерных изысканий и геоэкологии ; [сост.: Н.С. Рогова, [и др.] ; [рец. В. В. Симонян]. - Москва : МИСИ-МГСУ, 2020 http://lib-04.gic.mgsu.ru/lib/metod2020/267.pdf</p>

Приложение 3 к рабочей программе

Шифр	Наименование дисциплины
Б1.О.17	Инженерная геодезия

Код направления подготовки / специальности	08.03.01
Направление подготовки / специальность	Строительство
Наименование ОПОП (направленность / профиль)	Геотехническое и подземное строительство
Год начала реализации ОПОП	2022
Уровень образования	бакалавриат
Форма обучения	очная
Год разработки/обновления	2022

Перечень профессиональных баз данных и информационных справочных систем

Наименование	Электронный адрес ресурса
«Российское образование» - федеральный портал	http://www.edu.ru/index.php
Научная электронная библиотека	http://elibrary.ru/defaultx.asp?
Электронная библиотечная система IPRbooks	http://www.iprbookshop.ru/
Федеральная университетская компьютерная сеть России	http://www.runnet.ru/
Информационная система "Единое окно доступа к образовательным ресурсам"	http://window.edu.ru/
Научно-технический журнал по строительству и архитектуре «Вестник МГСУ»	http://www.vestnikmgsu.ru/
Научно-техническая библиотека НИУ МГСУ	http://www.mgsu.ru/resources/Biblioteka/

Приложение 4 к рабочей программе

Шифр	Наименование дисциплины
Б1.О.17	Инженерная геодезия

Код направления подготовки / специальности	08.03.01
Направление подготовки / специальность	Строительство
Наименование ОПОП (направленность / профиль)	Геотехническое и подземное строительство
Год начала реализации ОПОП	2022
Уровень образования	бакалавриат
Форма обучения	очная
Год разработки/обновления	2022

Материально-техническое и программное обеспечение дисциплины

Наименование специальных помещений и помещений для самостоятельной работы	Оснащенность специальных помещений и помещений для самостоятельной работы	Перечень лицензионного программного обеспечения. Реквизиты подтверждающего документа
Учебные аудитории для проведения учебных занятий, текущего контроля и промежуточной аттестации	Рабочее место преподавателя, рабочие места обучающихся	
Ауд. 332 КМК Лаборатория инженерной геодезии	Нивелир цифровой TRIMBLE DINI Нивелир электронный со штатными ящиками Прибор вертикального проектирования FG-L100 Сплит-система Kentatsu (Bravo) KSGB70HFAN1/KSRB70HFAN1 (2 шт.) Электронный тахеометр Sokkia set630 RK	
Помещение для самостоятельной работы обучающихся Ауд. 41 НТБ на 80 посадочных мест (рабочее место библиотекаря, рабочие места обучающихся)	ИБП GE VH Series VH 700 Источник бесперебойного питания РИП-12 (2 шт.) Компьютер/ТИП №5 (2 шт.) Компьютер Тип № 1 (6 шт.) Контрольно-пусковой блок С2000-КПБ (26 шт.) Монитор / Samsung 21,5" S22C200B (80 шт.) Плоттер / HP DJ T770 Прибор приемно-контрольный С2000-АСПТ (2 шт.) Принтер / HP LaserJet P2015 DN Принтер /Тип № 4 н/т Принтер HP LJ Pro 400 M401dn Системный блок / Kraftway Credo тип 4 (79 шт.) Электронное табло 2000*950	Adobe Acrobat Reader DC (ПО предоставляется бесплатно на условиях OpLic) Adobe Flash Player (ПО предоставляется бесплатно на условиях OpLic) АРМ Civil Engineering (Договор № 109/9.13_АО НИУ от 09.12.13 (НИУ-13)) ArcGIS Desktop (Договор передачи с ЕСРИ СНГ 31 лицензии от 27.01.2016) ArhciCAD [22] (Б\Д; Веб-кабинет или подписка; OpenLicense) AutoCAD [2018] (Б\Д; Веб-кабинет или подписка; OpenLicense) AutoCAD [2020] (Б\Д; Веб-кабинет или подписка; OpenLicense) Autodesk Revit [2018] (Б\Д; Веб-кабинет или подписка; OpenLicense)

		<p>Autodesk Revit [2020] (БД; Веб-кабинет или подписка; OpenLicense) CorelDRAW [GSX5;55] (Договор № 292/10.11- АО НИУ от 28.11.2011 (НИУ-11)) eLearnBrowser [1.3] (Договор ГМЛ-Л-16/03-846 от 30.03.2016) Google Chrome (ПО предоставляется бесплатно на условиях OpLic) Lazarus (ПО предоставляется бесплатно на условиях OpLic) Mathcad [Edu.Prime;3;30] (Договор №109/9.13_АО НИУ от 09.12.13 (НИУ-13)) Mathworks Matlab [R2008a;100] (Договор 089/08-ОК(ИОП) от 24.10.2008) Mozilla Firefox (ПО предоставляется бесплатно на условиях OpLic) MS Access [2013;Im] (OpenLicense; Подписка Azure Dev Tools; БД; Веб-кабинет) MS ProjectPro [2013;ImX] (OpenLicense; Подписка Azure Dev Tools; БД; Веб-кабинет) MS VisioPro [2013;ADT] (OpenLicense; Подписка Azure Dev Tools; БД; Веб-кабинет) MS Visual FoxPro [ADT] (OpenLicense; Подписка Azure Dev Tools; БД; Веб-кабинет) nanoCAD СПДС Стройплощадка (Договор бесплатной передачи / партнерство) PascalABC [3.2.0.1311] (ПО предоставляется бесплатно на условиях OpLic) Visual Studio Ent [2015;Imx] (OpenLicense; Подписка Azure Dev Tools; БД; Веб-кабинет) Visual Studio Expr [2008;ImX] (OpenLicense; Подписка Azure Dev Tools; БД; Веб-кабинет) WinPro 7 [ADT] (OpenLicense; Подписка Azure Dev Tools; БД; Веб-кабинет) Компас-3D V14 АЕС (Договор № 109/9.13_АО НИУ от 09.12.13 (НИУ-13)) ПК ЛИРА-САПР [2013] (Договор № 109/9.13_АО НИУ от 09.12.13 (НИУ-13))</p>
<p>Помещение для самостоятельной работы обучающихся</p> <p>Ауд. 59 НТБ</p> <p>на 5 посадочных мест, оборудованных компьютерами (рабочее место библиотекаря, рабочие места обучающихся, рабочее место для лиц с ограниченными возможностями здоровья) Читальный зал на 52 посадочных места</p>	<p>Компьютер / ТИП №5 (4 шт.) Монитор Acer 17" AL1717 (4 шт.) Монитор Samsung 24" S24C450B Системный блок Kraftway Credo KC36 2007 (4 шт.) Системный блок Kraftway Credo KC43 с KSS тип3 Принтер/HP LaserJet P2015 DN Аудиторный стол для инвалидов-колясочников Видеувеличитель /Optelec ClearNote Джойстик компьютерный беспроводной</p>	<p>Google Chrome (ПО предоставляется бесплатно на условиях OpLic (не требуется)) Adobe Acrobat Reader DC (ПО предоставляется бесплатно на условиях OpLic (не требуется)) eLearnBrowser [1.3] (Договор ГМЛ-Л-16/03-846 от 30.03.2016) Mozilla Firefox (ПО предоставляется бесплатно на условиях OpLic (лицензия не требуется)) MS OfficeStd [2010; 300] (Договор № 162/10 - АО НИУ от 18.11.2010 (НИУ-10))</p>

	<p>Клавиатура CleVu с большими кнопками и накладкой (беспроводная)</p> <p>Кнопка компьютерная выносная малая</p> <p>Кнопка компьютерная выносная малая (2 шт.)</p>	<p>Adobe Acrobat Reader [11] (ПО предоставляется бесплатно на условиях OpLic (лицензия не требуется))</p> <p>K-Lite Codec Pack (ПО предоставляется бесплатно на условиях OpLic (лицензия не требуется))</p>
<p>Помещение для самостоятельной работы обучающихся</p> <p>Ауд. 84 НТБ</p> <p>На 5 посадочных мест, оборудованных компьютерами (рабочее место библиотекаря, рабочие места обучающихся)</p> <p>Читальный зал на 52 посадочных места</p>	<p>Монитор Acer 17" AL1717 (5 шт.)</p> <p>Системный блок Kraftway KW17 2010 (5 шт.)</p>	<p>AutoCAD [2020] (БД; Веб-кабинет или подписка; OpenLicense)</p> <p>Eurosoft STARK [201W;20] (Договор № 089/08-ОК(ИОП) от 24.10.2008)</p> <p>MS OfficeStd [2010; 300] (Договор № 162/10 - АО НИУ от 18.11.2010 (НИУ-10))</p> <p>nanoCAD СПДС Конструкции (Договор бесплатной передачи / партнерство)</p> <p>WinPro 7 [ADT] (OpenLicense; Подписка Azure Dev Tools; БД; Веб-кабинет)</p> <p>ПК ЛИРА-САПР [2013R5] (ПО предоставляется бесплатно на условиях OpLic (лицензия не требуется))</p>

Федеральное государственное бюджетное образовательное учреждение высшего образования
«**НАЦИОНАЛЬНЫЙ ИССЛЕДОВАТЕЛЬСКИЙ МОСКОВСКИЙ
ГОСУДАРСТВЕННЫЙ СТРОИТЕЛЬНЫЙ УНИВЕРСИТЕТ**»

РАБОЧАЯ ПРОГРАММА

Шифр	Наименование дисциплины
Б1.О.18	Экология

Код направления подготовки / специальности	08.03.01
Направление подготовки / специальность	Строительство
Наименование ОПОП (направленность / профиль)	Геотехническое и подземное строительство
Год начала реализации ОПОП	2022
Уровень образования	бакалавриат
Форма обучения	очная
Год разработки/обновления	2022

Разработчики:

должность	учёная степень, учёное звание	ФИО
профессор	д.б.н.	Суздалева А.Л.
доцент	к.г.н.	Бузякова И.В.
ст. преподаватель	к.т.н.	Мамина Д.Х.

Рабочая программа дисциплины разработана и одобрена кафедрой (структурным подразделением) «Инженерные изыскания и геоэкология».

Рабочая программа утверждена методической комиссией по УГСН, протокол № 1 от «29» августа 2022 г.

1. Цель освоения дисциплины

Целью освоения дисциплины «Экология» является формирование уровня освоения компетенций обучающегося области экологического мировоззрения, умения применять экологические нормативные документы при проектировании, строительстве и эксплуатации зданий, а также приобретение базовых теоретических и практических знаний, при создании комфортной среды проживания и защиты ее от негативного воздействия.

Программа составлена в соответствии с требованиями Федерального государственного образовательного стандарта высшего образования по направлению подготовки 08.04.01 Строительство.

Дисциплина относится к обязательной части Блока 1 «Дисциплины (модули)». Дисциплина является обязательной для изучения.

2. Перечень планируемых результатов обучения по дисциплине, соотнесенных с планируемыми результатами освоения образовательной программы

Код и наименование компетенции (результат освоения)	Код и наименование индикатора достижения компетенции
УК-8. Способен создавать и поддерживать в повседневной жизни и в профессиональной деятельности безопасные условия жизнедеятельности для сохранения природной среды, обеспечения устойчивого развития общества, в том числе при угрозе и возникновении чрезвычайных ситуаций и военных конфликтов	УК-8.1 Идентификация угроз (опасностей) природного и техногенного происхождения для жизнедеятельности человека
	УК-8.2 Выбор методов защиты человека от угроз (опасностей) природного и техногенного характера
ОПК-1. Способен решать задачи профессиональной деятельности на основе использования теоретических и практических основ естественных и технических наук, а также математического аппарата	ОПК-1.10 Оценка воздействия техногенных факторов на состояние окружающей среды
ОПК-3. Способен принимать решения в профессиональной сфере, используя теоретические основы и нормативную базу строительства, строительной индустрии и жилищно-коммунального хозяйства	ОПК-3.5 Оценка условий работы строительных конструкций, оценка взаимного влияния объектов строительства и окружающей среды
ОПК-8. Способен осуществлять и контролировать технологические процессы строительного производства и строительной индустрии с учётом требований производственной и экологической безопасности, применяя известные и новые технологии в области строительства и строительной индустрии	ОПК-8.3 Соблюдение норм промышленной, пожарной, экологической безопасности при осуществлении технологического процесса

Код и наименование компетенции (результат освоения)	Код и наименование индикатора достижения компетенции
ОПК-9. Способен организовывать работу и управлять коллективом производственного подразделения организаций, осуществляющих деятельность в области строительства, жилищно-коммунального хозяйства и/или строительной индустрии	ОПК-9.4 Составление документа для проведения базового инструктажа по охране труда, пожарной безопасности и охране окружающей среды

Код и наименование индикатора достижения компетенции	Наименование показателя оценивания (результата обучения по дисциплине)
УК-8.1 Идентификация угроз (опасностей) природного и техногенного происхождения для жизнедеятельности человека	Знает основные виды опасностей природного и техногенного происхождения, особенности их проявления и негативные последствия Знает нормативные требования по обеспечению безопасных условий жизнедеятельности, сохранения природной среды и устойчивого развития общества Имеет навыки (начального уровня) идентификации опасностей природного и техногенного происхождения и разработки мероприятий по минимизации их негативного воздействия на окружающую среду
УК-8.2 Выбор методов защиты человека от угроз (опасностей) природного и техногенного характера	Знает основные методы защиты человека от угроз природного и техногенного характера Знает основы экологического сопровождения профессиональной деятельности, обеспечивающие принятие решений при защите населения от опасностей
ОПК-1.10 Оценка воздействия техногенных факторов на состояние окружающей среды	Знает источники загрязнения окружающей среды Имеет навыки (начального уровня) оценки воздействия техногенных факторов на состояние окружающей среды
ОПК-3.5 Оценка условий работы строительных конструкций, оценка взаимного влияния объектов строительства и окружающей среды	Знает принципы формирования управляемых природно-технических систем, связанных с объектами строительства и жилищно-коммунального хозяйства Имеет навыки (начального уровня) оценки взаимного влияния объектов строительства и окружающей природной среды.
ОПК-8.3 Соблюдение норм промышленной, пожарной, экологической безопасности при осуществлении технологического процесса	Знает основные нормативные документы промышленной и экологической безопасности при осуществлении технологического процесса Знает экологические аспекты объектов строительного производства и строительной индустрии Имеет навыки (начального уровня) осуществления контроля соблюдения норм экологической безопасности при осуществлении технологического процесса
ОПК-9.4 Составление документа для проведения базового инструктажа по охране труда,	Знает основные нормативные документы для проведения базового инструктажа по охране окружающей среды

Код и наименование индикатора достижения компетенции	Наименование показателя оценивания (результата обучения по дисциплине)
пожарной безопасности и охране окружающей среды	

Информация о формировании и контроле результатов обучения представлена в Фонде оценочных средств (Приложение 1).

3. Трудоёмкость дисциплины и видов учебных занятий по дисциплине

Общая трудоёмкость дисциплины составляет 2 зачётных единиц (72 академических часа).

(1 зачетная единица соответствует 36 академическим часам)

Видами учебных занятий и работы обучающегося по дисциплине могут являться.

Обозначение	Виды учебных занятий и работы обучающегося
Л	Лекции
ЛР	Лабораторные работы
ПЗ	Практические занятия
КоП	Компьютерный практикум
КРП	Групповые и индивидуальные консультации по курсовым работам (курсовым проектам)
СР	Самостоятельная работа обучающегося в период теоретического обучения
Контроль	Самостоятельная работа обучающегося и контактная работа обучающегося с преподавателем в период промежуточной аттестации

Структура дисциплины:

Форма обучения – очная.

№	Наименование раздела дисциплины	Семестр	Количество часов по видам учебных занятий и работы обучающегося						Контроль	Формы промежуточной аттестации, текущего контроля успеваемости
			Л	ЛР	ПЗ	КоП	КРП	СР		
1	Экология как наука	3	4		2					Контрольная работа р.1-6 Домашнее задание р.1-6
2	Глобальные экологические проблемы	3	4		2					
3	Креативная парадигма природоохранной деятельности	3	2		4			31	9	
4	Экологическое сопровождение деятельности на всех этапах жизненного цикла объекта капитального строительства	3	2		2					
5	Охрана окружающей среды	3	2		4					
6	Прикладная экология	3	2		2					
	Основы управления риском. Чрезвычайные	3	2		2					

	ситуации природного и техногенного характера									
	Итого:		16		16			31	9	зачет

4. Содержание дисциплины, структурированное по видам учебных занятий и разделам

При проведении аудиторных учебных занятий предусмотрено проведение текущего контроля успеваемости:

- В рамках практических занятий предусмотрено выполнение обучающимися контрольной работы.

4.1 Лекции

№	Наименование раздела дисциплины	Тема и содержание лекций
1	Экология как наука Глобальные экологические проблемы	Экология как наука и как область человеческой деятельности. Основные законы и понятия экологии. Экологические факторы среды. Адаптация живых организмов к факторам среды. Взаимодействие экологических факторов. Среда обитания организмов. Популяции организмов. Биоценоз. Экосистема. Материальные энергетические и информационные потоки в экосистемах. Биосфера. Роль В.И. Вернадского в формировании современных представлений о биосфере., Круговороты важнейших химических элементов биосфере. Глобализация экологических проблем, причины и тенденции. Проблема парникового эффекта и озоновых дыр. Неолитический кризис и промышленная революция. Глобальный экологический форум в Рио-де-Жанейро в 1992 г. Базисные положения “Повестки дня на XXI век” и ее структура. “Концепция устойчивого развития”. Киотское соглашение и его развитие. Парижское соглашение.
2	Креативная парадигма природоохранной деятельности	Экологическая глобалистика. Концепция устойчивого развития. Парадигма реализации концепции. Продовольственный кризис. Водный кризис. Демографический кризис. Кризис биоразнообразия. Креативная парадигма. Техногенез окружающей природной среды. Деграляция природного объекта. Формирование биотехносферы. Исторические этапы техногенеза. Виды техногенеза по формам проявления, характеру деятельности, масштабу и контролируемости. Механизмы техногенеза. Природообустроенный техногенез. Управляемы природно-технические системы. Экосистема. Геосистема. Природно-техническая геосистема. Природно-техническая система. Экологический регулятор. Межрегиональное перераспределение ресурсов пресных вод. Искусственные земельные участки и острова. Рукотворные оазисы. Приливные электростанции. Воздухоочистительные башни. Экодуки.
3	Экологическое сопровождение деятельности на всех	Законодательно-нормативные требования в области охраны окружающей среды.

	<p>этапах жизненного цикла объекта капитального строительства</p>	<p>Охрана окружающей среды (ООС). Аспект ООС. Экологический аспект. Нормирование в области ООС. Основные принципы ООС. Объекты ООС. Государственный экологический надзор. Природоохранные мероприятия. Экологический ущерб. Накопленный вред окружающей среде. Негативное воздействие на окружающую среду.</p> <p>Федеральный закон №7 «Об Охране окружающей среды». Градостроительный кодекс Российской Федерации № 190-ФЗ (Статья 5.1. Общественные обсуждения, публичные слушания...). Федеральный закон № 174 «Об экологической экспертизе». СП 47.13330.2016 Инженерные изыскания для строительства. Постановление Правительства Российской Федерации № 87 «О составе разделов проектной документации и требованиях к их содержанию». Положение об оценке воздействия намечаемой хозяйственной и иной деятельности на окружающую среду в Российской Федерации (Приказ Госкомэкологии РФ № 372). ГОСТ Р 56063-2014 Производственный экологический мониторинг. ГОСТ Р 56061-2014 Производственный экологический контроль.</p> <p>Экологическое сопровождение деятельности.</p> <p>Этапы жизненного цикла объекта: Экологическое сопровождение всех этапов: предпроектного, проектного, строительства, эксплуатации и/или реконструкции, снятия с эксплуатации. Инженерно-экологические изыскания. Оценка воздействия на окружающую среду. Экологический имиджмейкинг. Публичные слушания (общественные обсуждения). Экологическая экспертиза. Производственный экологический контроль. Производственный экологический мониторинг. Система экологического менеджмента. Экологический аудит. Наилучшие доступные технологии.</p>
4	<p>Охрана окружающей среды</p>	<p>Состояние природной среды и ее изменения под влиянием строительной и хозяйственной деятельности человека: загрязнение почв, горных пород, поверхностных и подземных вод, атмосферы.</p> <p>Источники загрязнения окружающей среды. Типы стационарных источников загрязнения. Уровень и масштабы загрязнения каждой из трех сред.</p> <p>Понятие атмосферы. Источники поступления загрязняющих веществ в атмосферу. Механизм поступления загрязняющих веществ в атмосферу. Формы нахождения твердых веществ в атмосфере. Последствия техногенного воздействия на атмосферу. Расчет выбросов от стационарных источников. ФЗ «Об охране атмосферного воздуха»</p> <p>Определение гидросферы. Роль воды в жизни человека. Характеристика основных типов воздействия человека на гидросферу. Состав и свойства промышленных сточных вод. Характеристика поверхностных стоков.</p> <p>Понятие литосферы. Экзогенные и эндогенные факторы, действующие на литосферу. Зональные закономерности устойчивости почв к загрязнению. Воздействие человека на почвы. Оптимизация структуры ландшафтов как эффективный способ сохранения и восстановления почв. ФЗ «О санитарно-эпидемиологическом благополучии населения»</p> <p>Зеленые насаждения. Функции зеленых насаждений.</p>

		Показатели качества окружающей среды. Нормирование качества окружающей среды. Основные экологические нормативы. ПДК, ОБУВ, ПДУ, ПДВ, НДС, ЛПВ. Загрязняющие вещества, характер, объем и интенсивность проектируемых объектов на компоненты окружающей среды в процессе строительства и эксплуатации.
5	Прикладная экология	Современные экологические строительные материалы и их классификация. Вредные или неэкологичные строительные материалы. Экологичные (экологически безопасные) строительные материалы. Экология жилых и общественных помещений Основные источники загрязнения воздушной среды помещений. Вещества, поступающие в помещение с загрязненным воздухом. Продукты деструкции полимерных материалов. Антропоксины. Продукты бытовой деятельности Категории объектов, оказывающих негативное воздействие на окружающую среду. Развитие зеленого строительства. Задачи Зеленого строительства. Зеленые крыши, зеленые фасады. Международные экологические стандарты. Экологический стандарт в строительстве: LEED, BREEAM, DGNB. «Зеленые» технологии среды жизнедеятельности. Критерии отнесения.
6	Основы управления риском. Чрезвычайные ситуации природного и техногенного характера	Основы управления риском. Чрезвычайные ситуации природного и техногенного характера. Классификация рисков. Методы анализа и оценки риска. Теория оценки природного риска

4.2 Лабораторные работы

Не предусмотрено учебным планом.

4.3 Практические занятия

№	Наименование раздела дисциплины	Тема и содержание занятия
1	Экология как наука Глобальные экологические проблемы	Практическая работа № 1. Оценка устойчивости ландшафта
2	Креативная парадигма природоохранной деятельности	Практическая работа № 2. Инженерно-экологические изыскания. Экологический мониторинг. Анализ факторов возникновения опасных экологических процессов и оценки степени воздействия источника загрязнения.
3	Экологическое сопровождение деятельности на всех этапах жизненного цикла объекта капитального строительства	Практическая работа № 3. Ликвидация накопленного экологического ущерба
4	Охрана окружающей среды	Практическая работа № 4. Требования в области ООС. Безопасности зданий и сооружений. Практическая работа № 5. Анализ состояния окружающей среды урбанизированной территории
5	Прикладная экология	Практическая работа № 6. Оценка дозимитрических величин ионизирующих излучений. Оценка радиационной опасности

		Практическая работа № 7. Охрана зеленого фонда повселений. Зеленые стандарты
6	Основы управления риском. Чрезвычайные ситуации природного и техногенного характера	Практическая работа № 8. Расчет выбросов загрязняющих веществ от стоянок автомобильного транспорта

4.4 Компьютерные практикумы

Не предусмотрено учебным планом.

4.5 Групповые и индивидуальные консультации по курсовым работам (курсовым проектам)

Не предусмотрено учебным планом.

4.6 Самостоятельная работа обучающегося в период теоретического обучения

Самостоятельная работа обучающегося в период теоретического обучения включает в себя:

- самостоятельную подготовку к учебным занятиям, включая подготовку к аудиторным формам текущего контроля успеваемости;
- выполнение домашнего задания;
- самостоятельную подготовку к промежуточной аттестации.

Темы для самостоятельного изучения соответствуют темам аудиторных учебных занятий.

4.7 Самостоятельная работа обучающегося и контактная работа обучающегося с преподавателем в период промежуточной аттестации

Работа обучающегося в период промежуточной аттестации включает в себя подготовку к формам промежуточной аттестации (к зачёту), а также саму промежуточную аттестацию.

5. Оценочные материалы по дисциплине

Фонд оценочных средств по дисциплине приведён в Приложении 1 к рабочей программе дисциплины.

Оценочные средства для проведения промежуточной аттестации, а также текущего контроля по дисциплине хранятся на кафедре (структурном подразделении), ответственной за преподавание данной дисциплины.

6. Учебно-методическое и материально-техническое обеспечение дисциплины

Основные принципы осуществления учебной работы обучающихся изложены в локальных нормативных актах, определяющих порядок организации контактной работы и порядок самостоятельной работы обучающихся. Организация учебной работы обучающихся на аудиторных учебных занятиях осуществляется в соответствии с п. 3.

6.1 Перечень учебных изданий и учебно-методических материалов для освоения дисциплины

Для освоения дисциплины обучающийся может использовать учебные издания и учебно-методические материалы, имеющиеся в научно-технической библиотеке НИУ МГСУ и/или размещённые в Электронных библиотечных системах.

Актуальный перечень учебных изданий и учебно-методических материалов представлен в Приложении 2 к рабочей программе дисциплины.

6.2 Перечень профессиональных баз данных и информационных справочных систем

При осуществлении образовательного процесса по дисциплине используются профессиональные базы данных и информационных справочных систем, перечень которых указан в Приложении 3 к рабочей программе дисциплины.

6.3 Перечень материально-технического, программного обеспечения освоения дисциплины

Учебные занятия по дисциплине проводятся в помещениях, оснащенных соответствующим оборудованием и программным обеспечением.

Перечень материально-технического и программного обеспечения дисциплины приведен в Приложении 4 к рабочей программе дисциплины.

Шифр	Наименование дисциплины
Б1.О.18	Экология

Код направления подготовки / специальности	08.03.01
Направление подготовки / специальность	Строительство
Наименование ОПОП (направленность / профиль)	Геотехническое и подземное строительство
Год начала реализации ОПОП	2022
Уровень образования	бакалавриат
Форма обучения	очная
Год разработки/обновления	2022

ФОНД ОЦЕНОЧНЫХ СРЕДСТВ

1. Описание показателей и критериев оценивания компетенций, описание шкал оценивания

Оценивание формирования компетенций производится на основе показателей оценивания, указанных в п.2. рабочей программы и в п.1.1 ФОС.

Связь компетенций, индикаторов достижения компетенций и показателей оценивания приведена в п.2 рабочей программы.

1.1. Описание формирования и контроля показателей оценивания

Оценивание уровня освоения обучающимся компетенций осуществляется с помощью форм промежуточной аттестации и текущего контроля. Формы промежуточной аттестации и текущего контроля успеваемости по дисциплине, с помощью которых производится оценивание, указаны в учебном плане и в п.3 рабочей программы.

В таблице приведена информация о формировании результатов обучения по дисциплине разделами дисциплины, а также о контроле показателей оценивания компетенций формами оценивания.

Наименование показателя оценивания (результата обучения по дисциплине)	Номера разделов дисциплины	Формы оценивания (формы промежуточной аттестации, текущего контроля успеваемости)
Знает основные виды опасностей природного и техногенного происхождения, особенности их проявления и негативные последствия	1,4	Зачет Контрольная работа Домашнее задание
Знает нормативные требования по обеспечению безопасных условий жизнедеятельности, сохранения природной среды и устойчивого развития общества	1-6	Зачет Контрольная работа Домашнее задание
Имеет навыки (начального уровня) идентификации опасностей природного и техногенного происхождения и разработки	1-6	Контрольная работа Домашнее задание

мероприятий по минимизации их негативного воздействия на окружающую среду		
Знает основные методы защиты человека от угроз природного и техногенного характера	1-6	Контрольная работа Домашнее задание
Знает основы экологического сопровождения профессиональной деятельности, обеспечивающие принятие решений при защите населения от опасностей	3	Зачет Контрольная работа Домашнее задание
Знает источники загрязнения окружающей среды	1,4	Зачет
Имеет навыки (начального уровня) оценки воздействия техногенных факторов на состояние окружающей среды	1-6	Контрольная работа Домашнее задание
Знает принципы формирования управляемых природно-технических систем, связанных с объектами строительства и жилищно-коммунального хозяйства	1-6	Зачет Контрольная работа Домашнее задание
Имеет навыки (начального уровня) оценки взаимного влияния объектов строительства и окружающей природной среды.	1-6	Контрольная работа Домашнее задание
Знает основные нормативные документы промышленной и экологической безопасности при осуществлении технологического процесса	1-6	Зачет Контрольная работа Домашнее задание
Знает экологические аспекты объектов строительного производства и строительной индустрии	1-6	Зачет Контрольная работа Домашнее задание
Имеет навыки (начального уровня) осуществления контроля соблюдения норм экологической безопасности при осуществлении технологического процесса	1-6	Контрольная работа Домашнее задание
Знает основные нормативные документы для проведения базового инструктажа по охране окружающей среды	1-6	Зачет Контрольная работа Домашнее задание

1.2. Описание критериев оценивания компетенций и шкалы оценивания

При проведении промежуточной аттестации в форме зачёта используется шкала оценивания: «Не зачтено», «Зачтено».

Показателями оценивания являются знания и навыки обучающегося, полученные при изучении дисциплины.

Критериями оценивания достижения показателей являются:

Показатель оценивания	Критерий оценивания
Знания	Знание терминов и определений, понятий
	Знание основных закономерностей и соотношений, принципов
	Объём освоенного материала, усвоение всех дидактических единиц (разделов)
	Полнота ответов на проверочные вопросы
	Правильность ответов на вопросы
Навыки начального уровня	Чёткость изложения и интерпретации знаний
	Навыки выбора методик выполнения заданий
	Навыки выполнения заданий различной сложности
	Навыки самопроверки. Качество сформированных навыков
	Навыки анализа результатов выполнения заданий, решения задач

2. Типовые контрольные задания для оценивания формирования компетенций

2.1. Промежуточная аттестация

2.1.1. Промежуточная аттестация в форме экзамена, дифференцированного зачета (зачета с оценкой), зачета

Форма(ы) промежуточной аттестации:
Зачет в 3 семестре

Перечень типовых вопросов (заданий) для проведения зачета в 3 семестре (очная форма обучения):

№	Наименование раздела дисциплины	Типовые вопросы/задания
1	Экология как наука Глобальные экологические проблемы	1. Глобальные экологические проблемы: Проблема парникового эффекта и проблема озоновых дыр. 2. Биосфера: структура биосферы, экосистемы, взаимоотношения организма и среды 3. Глобальные проблемы окружающей среды. Программа в области устойчивого развития на период до 2030 года. Пути выхода из экологического кризиса. 4. Неолитический кризис. Промышленная революция. Причины и результаты. Современные глобальные экологические проблемы. 5. Предмет экологии. Объекты исследования экологии (организмы, популяции, биоценозы, биогеоценозы, экосистемы, биосфера). 6. Определение по Вернадскому и современное представление о биосфере. Ноосфера. Техносфера 7. Геологические оболочки Земли. Живое вещество биосферы: расположение на поверхности Земли, «пленка жизни», свойства живого вещества в биосфере, функции живого вещества в биосфере. 8. Круговорот веществ и энергии. Пирамида численности и биомасс 9. Организм и окружающая среда. Внешняя среда, окружающая среда, природная среда, среда обитания. 10. Действия экологических факторов. Комплексное действие факторов на организм. Взаимодействие факторов. Закон минимума Либиха. Закон толерантности Шелфорда 11. Абиотические факторы. Биотические факторы. Антропогенные факторы. Закон Бергмана, Аллена и Глогера. Адаптация живых организмов к окружающей среде.
2	Креативная парадигма природоохранной деятельности	1. Что такое экологическая глобалистика? Каков предмет ее изучения?

		<ol style="list-style-type: none"> 2. Сформулируйте базовый принцип концепции устойчивого развития. 3. В чем заключается основная цель экологической глобалистики. 4. Каковы глобальные проблемы современности и возможные пути их решения? 5. В чем различие между креативной и консервативной парадигмой природоохраны? 6. Что такое иерархия управляемых природно-технических систем? 7. Что такое межрегиональное или межбассейновое перераспределение ресурсов пресных вод? 8. Что такое техногенез? 9. Какой характер воздействия на окружающую среду происходит на разных этапах техногенеза? 10. Какие выделяют виды техногенеза по масштабам и форме проявления? 11. Какие выделяют виды техногенеза по характеру деятельности и контролируемости процесса? 12. Приведите примеры различных механизмов техногенеза. 13. Что такое природообустройство техногенез? 14. Что называют природно-техническими системами? Какие они бывают? 15. Какие природно-технические системы внесены в нормативно-правовую базу? 16. Каковы условия формирования управляемых природно-технических систем? 17. Как можно охарактеризовать экологический регулятор природно-технической системы? 18. Для каких целей создают управляемые природно-технические системы? 19. Каков алгоритм создания управляемой природно-технической системы? 20. Приведите примеры региональных и локальных природно-технических систем.
3	<p>Экологическое сопровождение деятельности на всех этапах жизненного цикла объекта капитального строительства</p>	<ol style="list-style-type: none"> 1. В чем заключается экологическое сопровождение жизненного цикла строительного объекта? 2. Какие законодательно-нормативные документы регламентируют экологическое сопровождение строительного объекта на всех этапах его жизненного цикла? 3. Какие бывают виды инженерных изысканий? 4. Как составить программу инженерно-экологических изысканий? 5. Каков состав технического отчета по результатам инженерно-экологических изысканий? 6. Что такое оценка воздействия на окружающую среду?

		<p>7. В чем различие между документами с аббревиатурами ОВОС и ПМООС? Это нормативные документы или части проекта?</p> <p>8. Каков состав ОВОС?</p> <p>9. Как проводятся публичные слушания (общественные обсуждения) материалов проекта?</p> <p>10. Как проходит экологическая экспертиза?</p> <p>11. В чем различие между государственным и производственным экологическим мониторингом?</p> <p>12. Какова программа производственного экологического мониторинга?</p> <p>13. Кто и как осуществляет экологический контроль и надзор?</p> <p>14. Что такое экологический менеджмент?</p> <p>15. Какие бывают экологические аспекты? Кто такие стейкхолдеры?</p> <p>16. Что такое наилучшие доступные технологии? Насколько их внедрение на производстве обязательно?</p> <p>17. Как происходит образование объектов накопленного экологического вреда?</p> <p>18. В чем различие между экологическим аудитом и экологической экспертизой?</p>
4	Охрана окружающей среды	<p>1. Строение и состав атмосферы. Источники загрязнения атмосферы.</p> <p>2. Механизмы образования кислотных дождей и их воздействие на биосферу.</p> <p>3. Явление парникового эффекта и его влияние на биосферу.</p> <p>4. Озоновый слой атмосферы Земли и его значение для биосферы.</p> <p>5. Смог. Виды смога.</p> <p>6. Нормирование атмосферных загрязнений.</p> <p>7. Уменьшение загрязнения атмосферы от автотранспорта.</p> <p>8. Уменьшение загрязнения атмосферы от промышленных предприятий.</p> <p>9. Строение и состав гидросферы. Круговороты в гидросфере.</p> <p>10. Источники загрязнения гидросферы.</p> <p>11. Сточные воды. Классификации сточных вод.</p> <p>12. Нормирование и регулирование качества воды в водоёмах.</p> <p>13. Методы и приборы контроля качества воды в водоёмах.</p> <p>14. Основы процессов и принципы механической очистки стоков.</p> <p>15. Физико-химические методы очистки сточных вод.</p> <p>16. Химическая очистка сточных вод.</p> <p>17. Биологическая очистка сточных вод.</p>

		<p>18. Почва и ее основные качества. Этапы формирования почвы.</p> <p>19. Глобальные почвенные функции.</p> <p>20. Биогеоценоотические почвенные функции.</p> <p>21. Виды загрязнения почв.</p> <p>22. Городские почвы. Классификация.</p> <p>23. Мероприятия по охране почв.</p> <p>24. Охрана недр земли.</p> <p>25. Зеленые насаждения. Функции зеленых насаждений в городской среде.</p> <p>26. Экология животных как раздел науки. Краткая история экологии животных</p> <p>27. Биосферная роль животных и многообразие их влияния на окружающую среду</p> <p>28. Основные понятия, связанные с охраной и использованием животного мира. Федеральный закон о животном мире.</p> <p>29. Главные причины утраты биологического разнообразия, сокращения численности и вымирания животных.</p>
5	Прикладная экология	<p>1. Экологическая безопасность жилых и общественных зданий.</p> <p>2. Экологическая безопасность строительных материалов.</p> <p>3. Экологически безопасные технологии при устройстве оснований и фундаментов.</p> <p>4. Международные экологические стандарты в строительстве.</p> <p>5. Национальные стандарты в строительстве. Зеленые технологии в строительстве.</p>
6	Основы управления риском. Чрезвычайные ситуации природного и техногенного характера	<p>1. Концепция управления риском.</p> <p>2. Подходы к нормированию риска. Критерии оценки состояния среды обитания и здоровья населения.</p> <p>3. Теория оценки природных рисков</p> <p>4. Методы анализа и оценки рисков</p> <p>5. Виды чрезвычайных ситуаций.</p> <p>6. Эколого-социальное управление рисками</p> <p>7. Количественные методы оценки риска.</p> <p>8. Дайте определение риска и фактор риска</p> <p>9. Классификация рисков</p> <p>10. Концепции анализа риска</p>

2.1.2. Промежуточная аттестация в форме защиты курсовой работы (курсового проекта)

Промежуточная аттестация в форме защиты курсовой работы/курсового проекта не проводится.

2.2. Текущий контроль

2.2.1. Перечень форм текущего контроля:

- контрольная работа в 3 семестре;

- домашнее задание в 3 семестре.

2.2.2. Типовые контрольные задания форм текущего контроля

Тема контрольной работы «Экология. Антропогенное воздействие на биосферу»

Перечень типовых вопросов для контрольной работы в 3 семестре.

1. Современная экология – особенности развития дисциплины, и ее основные задачи.
2. Экосистемы различных уровней. Закономерности роста численности популяций.
3. Демографический взрыв и его последствия.
4. Основные особенности и задачи современной экологии. Методы очистки от загрязняющих веществ газовоздушных выбросов.
5. Основные причины обострения конфликта между обществом и природой в современных условиях. Основные формы проявления экологического кризиса. Виды загрязнений окружающей среды.
6. Основные представления о строении экосистем и трофических (пищевых) цепях. Основные источники загрязнений почв.
7. Саморегуляция экосистем. Стабильность экосистем. Антропогенное влияние на экосистемы.
8. Биосфера: особенности ее строения и устойчивости. Основные источники химических загрязнений атмосферы.
9. Развитие экосистем. Антропогенные экосистемы. Проблема деградации почв.
10. Основные компоненты экосистем. Формы взаимоотношений человека и природы
11. Положительные и отрицательные связи в экосистемах. Проблема чистой пресной воды на планете.
12. Взаимосвязь организмов – продуцентов, консументов и редуцентов. Влияние загрязнений на видовое разнообразие.
13. Основные представления о круговороте веществ в биосфере. Влияние человеческой деятельности на круговорот веществ.
14. Возможность природных систем сохранять упорядоченность. Влияние физических загрязнений на экосистемы.
15. Методы очистки сточных вод и проблема утилизации осадков очистки производственных и бытовых сточных вод.
16. Накопление и движение энергии в биосфере: превращения энергии в пищевой цепи. Накопление загрязняющих веществ по пищевым цепям.
17. Трофические уровни. Особенности трофического уровня человека. Влияние радиоактивного загрязнения на здоровье человека.
18. Экологические ниши. Конкуренция видов. Биоразнообразие как основа устойчивости экосистем.
19. Основные представления о большом и малых круговоротах веществ. Антропогенное загрязнение окружающей среды тяжелыми цветными металлами.
20. Антропогенное влияние на содержание углекислого газа, CO₂ в биосфере. Потепление климата.
21. Антропогенное влияние на круговорот азота. Последствия эвтрофикации водоемов.
22. Методы предотвращения загрязнения воды, основные методы очистки сточных вод от возбудителей болезней, органических и неорганических соединений, радиоактивных и питательных веществ, термальных загрязнений.
23. Переработка жидкообразных отходов.
24. Методы уменьшения объемов сточных вод.
25. Комплексная система очистки сточных вод.
26. Системы оборотного водоснабжения.
27. Перечислите параметры необходимые для оценки инженерно-экологических условий территории

28. Перечислите наиболее значимые в гигиеническом отношении вещества, загрязняющие воду. К какому классу опасности относятся наиболее значимые в гигиеническом отношении загрязняющие вещества?
29. Перечислите контролируемые показатели качества воды поверхностного источника централизованного хозяйственно-питьевого водоснабжения
30. Перечислите основные показатели и критические значения для оценки экологической обстановки территорий для выявления зон чрезвычайной экологической ситуации и зон экологического бедствия
31. Цель почвенных исследований при инженерно-экологических изысканиях
32. Перечислите основные виды деградации почв
33. Почвенная съемка и опробование почв. Цель и задачи.
34. Перечислите контролируемые параметры для установления биологической активности, степени загрязнения и санитарного состояния почв.
35. Цель и задачи газогеохимических исследований при инженерно-экологических изысканиях

Домашнее задание №1. (р.1-6)

Тема домашнего задания №1. (р.1-6) в 3 семестре «Перечень и состав мероприятий по охране окружающей среды и обеспечению рационального природопользования».

Состав домашнего задания. Исходными данными являются проектные экологические материалы «Оценка воздействия на окружающую среду» (ОВОС) следующих объектов капитального строительства: шлюз, парковый комплекс, набережная, малая ГЭС, нефтяная скважина, административное задание.

На основе материалов ОВОС разработать и обосновать следующие мероприятия по охране окружающей среды:

1. Мероприятия по охране атмосферного воздуха.
2. Мероприятия по охране и рациональному использованию земельных ресурсов и почвенного покрова, в том числе мероприятия по рекультивации нарушенных или загрязненных земельных участков и почвенного покрова.
3. Мероприятия по сбору, использованию, обезвреживанию, транспортировке и размещению опасных отходов.
4. Мероприятия по охране растительного и животного мира.
5. Мероприятия по благоустройству территории.
6. Мероприятия, технические решения и сооружения, обеспечивающие рациональное использование и охрану водных объектов.
7. Мероприятия и технические решения, обеспечивающие рационального использования сырьевых и энергетических ресурсов.
8. Технические решения по внедрению малоотходных, энергосберегающих и экологически чистых технологий.
9. Применение наилучших доступных технологий при автоматизации технологических процессов и производств в целях рационального природопользования.
10. Мероприятия по минимизации возникновения возможных аварийных ситуаций на объекте и последствий их воздействия на экосистему региона.
11. Мероприятия по защите от чрезвычайных ситуаций природного характера (наводнение, цунами, сели, оползни, сели, обвалы, осыпи, лавины, склоновый смыв, просадка лессовых пород, просадка земной поверхности в результате карста, пыльные бури).
12. Программу по защите от чрезвычайных ситуаций техногенного характера (на потенциально опасных производственных участках: пожароопасных, взрывоопасных, гидродинамически-, химически-, радиационно-опасных).

Оценить материалы представленного ОВОС на предмет их достоверности и достаточности для разработки мероприятий по охране окружающей среды, для организации мероприятий по ликвидации последствий аварий и чрезвычайных ситуаций.

3. Методические материалы, определяющие процедуры оценивания

Процедура проведения промежуточной аттестации и текущего контроля успеваемости регламентируется локальным нормативным актом, определяющим порядок осуществления текущего контроля успеваемости и промежуточной аттестации обучающихся.

3.1. Процедура оценивания при проведении промежуточной аттестации обучающихся по дисциплине в форме экзамена и/или дифференцированного зачёта (зачета с оценкой)

Промежуточная аттестация по дисциплине в форме экзамена/дифференцированного зачёта (зачета с оценкой) не проводится.

3.2. Процедура оценивания при проведении промежуточной аттестации обучающихся по дисциплине в форме зачёта

Промежуточная аттестация по дисциплине в форме зачёта проводится в 3 семестре. Для оценивания знаний и навыков используются критерии и шкала, указанные п.1.2.

Ниже приведены правила оценивания формирования компетенций по показателю оценивания «Знания».

Критерий оценивания	Уровень освоения и оценка	
	Не зачтено	Зачтено
Знание терминов и определений, понятий	Не знает терминов и определений	Знает термины и определения
Знание основных закономерностей и соотношений, принципов	Не знает основные закономерности и соотношения, принципы построения знаний	Знает основные закономерности и соотношения, принципы построения знаний
Объём освоенного материала, усвоение всех дидактических единиц (разделов)	Не знает значительной части материала дисциплины	Знает материал дисциплины
Полнота ответов на проверочные вопросы	Не даёт ответы на большинство вопросов	Даёт ответы на большинство вопросов
Правильность ответов на вопросы	Допускает грубые ошибки при изложении ответа на вопрос	Не допускает ошибок при изложении ответа на вопрос
Чёткость изложения и интерпретации знаний	Излагает знания без логической последовательности	Излагает знания в логической последовательности
	Не иллюстрирует изложение поясняющими схемами, рисунками и примерами	Иллюстрирует изложение поясняющими схемами, рисунками и примерами
	Неверно излагает и интерпретирует знания	Верно излагает и интерпретирует знания

Ниже приведены правила оценивания формирования компетенций по показателю оценивания «Навыки начального уровня».

Критерий оценивания	Уровень освоения и оценка	
	Не зачтено	Зачтено
Навыки выбора методик выполнения заданий	Не может выбрать методику выполнения заданий	Может выбрать методику выполнения заданий
Навыки выполнения заданий различной сложности	Не имеет навыков выполнения учебных заданий	Имеет навыки выполнения учебных заданий
Навыки самопроверки. Качество сформированных навыков	Допускает грубые ошибки при выполнении заданий, нарушающие логику решения задач	Не допускает ошибки при выполнении заданий
Навыки анализа результатов выполнения заданий, решения задач	Делает некорректные выводы	Делает корректные выводы
Навыки представления результатов решения задач	Не может проиллюстрировать решение задачи поясняющими схемами, рисунками	Иллюстрирует решение задачи поясняющими схемами, рисунками

3.3. Процедура оценивания при проведении промежуточной аттестации обучающихся по дисциплине в форме защиты курсовой работы (курсового проекта)

Промежуточная аттестация по дисциплине в форме защиты курсовой работы/курсового проекта не проводится.

Приложение 2 к рабочей программе

Шифр	Наименование дисциплины
Б1.О.18	Экология

Код направления подготовки / специальности	08.03.01
Направление подготовки / специальность	Строительство
Наименование ОПОП (направленность / профиль)	Геотехническое и подземное строительство
Год начала реализации ОПОП	2022
Уровень образования	бакалавриат
Форма обучения	очная
Год разработки/обновления	2022

Перечень учебных изданий и учебно-методических материалов

Электронные учебные издания в электронно-библиотечных системах (ЭБС):

№ п/п	Автор, название, место издания, год издания, количество страниц	Ссылка на учебное издание в ЭБС
1	Суздалева, А. Л. Экология с основами геоэкологии : учебное пособие по всем направлениям бакалавриата и специалитета, реализуемым НИУ МГСУ / А. Л. Суздалева, В. А. Курочкина, О. К. Криночкина. — Москва : МИСИ-МГСУ, ЭБС АСВ, 2021. — 120 с. — ISBN 978-5-7264-2843-7. — Текст : электронный // Цифровой образовательный ресурс IPR SMART : [сайт].	Режим доступа: https://www.iprbookshop.ru/110340.html
2	Глебов, В. В. Экология города и безопасность жизнедеятельности человека : учебник для бакалавров / В. В. Глебов, В. В. Ерофеева, С. Л. Яблочников. — Саратов : Вузовское образование, 2021. — 276 с. — ISBN 978-5-4487-0762-9. — Текст : электронный // Цифровой образовательный ресурс IPR SMART : [сайт].	Режим доступа: https://www.iprbookshop.ru/103659.html

Перечень учебно-методических материалов в НТБ НИУ МГСУ

№ п/п	Автор, название, место издания, издательство, год издания, количество страниц
1	Задачи и практические работы по архитектурной экологии : методические указания к практическим занятиям и самостоятельной работе для обучающихся бакалавриата и специалитета по всем УГСН, реализуемым НИУ МГСУ / Нац. исследоват. Моск. гос. строит. ун-т, каф. инженерных изысканий и геоэкологии ; сост.: И. В. Бузякова, Д. Х. Мамина ; [рец. А. Л. Суздалева]. - Москва : Изд-во МИСИ-МГСУ, 2021. - Электрон. текстовые дан. (0,8 Мб). - (Экология). - URL: http://lib-04.gic.mgsu.ru/lib/metod2021/44.pdf.
2	Охрана окружающей среды : методические указания к практическим занятиям и самостоятельной работе для обучающихся по направлению подготовки 08.03.01 Строительство / Нац. исследоват. Моск. гос. строит. ун-т., каф. инженерных изысканий и геоэкологии ; сост. Д. Х. Мамина ; [рец. : А. Л. Суздалева]. - Москва : МИСИ-МГСУ, 2022. - (Строительство). - URL: http://lib-04.gic.mgsu.ru/lib/metod2022/4.pdf .

Приложение 3 к рабочей программе

Шифр	Наименование дисциплины
Б1.О.18	Экология

Код направления подготовки / специальности	08.03.01
Направление подготовки / специальность	Строительство
Наименование ОПОП (направленность / профиль)	Геотехническое и подземное строительство
Год начала реализации ОПОП	2022
Уровень образования	бакалавриат
Форма обучения	очная
Год разработки/обновления	2022

Перечень профессиональных баз данных и информационных справочных систем

Наименование	Электронный адрес ресурса
«Российское образование» - федеральный портал	http://www.edu.ru/index.php
Научная электронная библиотека	http://elibrary.ru/defaultx.asp?
Электронная библиотечная система IPRbooks	http://www.iprbookshop.ru/
Федеральная университетская компьютерная сеть России	http://www.runnet.ru/
Информационная система "Единое окно доступа к образовательным ресурсам"	http://window.edu.ru/
Научно-технический журнал по строительству и архитектуре «Вестник МГСУ»	http://www.vestnikmgsu.ru/
Научно-техническая библиотека НИУ МГСУ	http://www.mgsu.ru/resources/Biblioteka/

Приложение 4 к рабочей программе

Шифр	Наименование дисциплины
Б1.О.18	Экология

Код направления подготовки / специальности	08.03.01
Направление подготовки / специальность	Строительство
Наименование ОПОП (направленность / профиль)	Геотехническое и подземное строительство
Год начала реализации ОПОП	2022
Уровень образования	бакалавриат
Форма обучения	очная
Год разработки/обновления	2022

Материально-техническое и программное обеспечение дисциплины

Наименование специальных помещений и помещений для самостоятельной работы	Оснащенность специальных помещений и помещений для самостоятельной работы	Перечень лицензионного программного обеспечения. Реквизиты подтверждающего документа
Учебные аудитории для проведения учебных занятий, текущего контроля и промежуточной аттестации	Рабочее место преподавателя, рабочие места обучающихся	
Помещение для самостоятельной работы обучающихся Ауд. 41 НТБ на 80 посадочных мест (рабочее место библиотекаря, рабочие места обучающихся)	ИБП GE VH Series VH 700 Источник бесперебойного питания РИП-12 (2 шт.) Компьютер/ТИП №5 (2 шт.) Компьютер Тип № 1 (6 шт.) Контрольно-пусковой блок С2000-КПБ (26 шт.) Монитор / Samsung 21,5" S22C200B (80 шт.) Плоттер / HP DJ T770 Прибор приемно-контрольный С2000-АСПТ (2 шт.) Принтер / HP LaserJet P2015 DN Принтер /Тип № 4 н/т Принтер HP LJ Pro 400 M401dn Системный блок / KraftwayCredo тип 4 (79 шт.) Электронное табло 2000*950	AdobeAcrobatReader DC (ПО предоставляется бесплатно на условиях OpLic) AdobeFlashPlayer (ПО предоставляется бесплатно на условиях OpLic) APM CivilEngineering (Договор № 109/9.13_АО НИУ от 09.12.13 (НИУ-13)) ArcGISDesktop (Договор передачи с ЕСПИ СНГ 31 лицензии от 27.01.2016) ArhciCAD [22] (Б\Д; Веб-кабинет или подписка; OpenLicense) AutoCAD [2018] (Б\Д; Веб-кабинет или подписка; OpenLicense) AutoCAD [2020] (Б\Д; Веб-кабинет или подписка; OpenLicense) AutodeskRevit [2018] (Б\Д; Веб-кабинет или подписка; OpenLicense) AutodeskRevit [2020] (Б\Д; Веб-кабинет или подписка; OpenLicense) CorelDRAW [GSX5;55] (Договор № 292/10.11- АО НИУ от 28.11.2011 (НИУ-11)) eLearnBrowser [1.3] (Договор ГМЛ-Л-16/03-846 от 30.03.2016) GoogleChrome (ПО предоставляется бесплатно на условиях OpLic)

Наименование специальных помещений и помещений для самостоятельной работы	Оснащенность специальных помещений и помещений для самостоятельной работы	Перечень лицензионного программного обеспечения. Реквизиты подтверждающего документа
		<p>Lazarus (ПО предоставляется бесплатно на условиях OpLic)</p> <p>Mathcad [Edu.Prime;3;30] (Договор №109/9.13_АО НИУ от 09.12.13 (НИУ-13))</p> <p>MathworksMatlab [R2008a;100] (Договор 089/08-ОК(ИОП) от 24.10.2008)</p> <p>MozillaFirefox (ПО предоставляется бесплатно на условиях OpLic)</p> <p>MS Access [2013;Im] (OpenLicense; Подписка AzureDevTools; БД; Веб-кабинет)</p> <p>MS ProjectPro [2013;ImX] (OpenLicense; Подписка AzureDevTools; БД; Веб-кабинет)</p> <p>MS VisioPro [2013;ADT] (OpenLicense; Подписка AzureDevTools; БД; Веб-кабинет)</p> <p>MS VisualFoxPro [ADT] (OpenLicense; Подписка AzureDevTools; БД; Веб-кабинет)</p> <p>nanoCAD СПДС Стройплощадка (Договор бесплатной передачи / партнерство)</p> <p>PascalABC [3.2.0.1311] (ПО предоставляется бесплатно на условиях OpLic)</p> <p>Visual Studio Ent [2015;Imx] (OpenLicense; Подписка Azure Dev Tools; БД; Веб-кабинет)</p> <p>Visual Studio Expr [2008;ImX] (OpenLicense; Подписка Azure Dev Tools; БД; Веб-кабинет)</p> <p>WinPro 7 [ADT] (OpenLicense; Подписка Azure Dev Tools; БД; Веб-кабинет)</p> <p>Компас-3D V14 АЕС (Договор № 109/9.13_АО НИУ от 09.12.13 (НИУ-13))</p> <p>ПК ЛИРА-САПР [2013] (Договор № 109/9.13_АО НИУ от 09.12.13 (НИУ-13))</p>
<p>Помещение для самостоятельной работы обучающихся</p> <p>Ауд. 59 НТБ на 5 посадочных мест, оборудованных компьютерами (рабочее место библиотекаря, рабочие места обучающихся, рабочее место для лиц с ограниченными</p>	<p>Аудиторный стол для инвалидов-колясочников</p> <p>Видеоувеличитель /Optelec</p> <p>ClearNote</p> <p>Джойстик компьютерный беспроводной</p> <p>Клавиатура Clevy с большими кнопками и накладкой (беспроводная)</p> <p>Кнопка компьютерная выносная малая</p> <p>Кнопка компьютерная выносная малая (2 шт.)</p> <p>Компьютер / ТИП №5 (4 шт.)</p>	<p>Google Chrome (ПО предоставляется бесплатно на условиях OpLic (не требуется))</p> <p>Adobe Acrobat Reader DC (ПО предоставляется бесплатно на условиях OpLic (не требуется))</p> <p>eLearnBrowser [1.3] (Договор ГМЛ-Л-16/03-846 от 30.03.2016)</p> <p>Mozilla Firefox (ПО предоставляется бесплатно на условиях OpLic (не требуется))</p> <p>MS OfficeStd [2010; 300] (Договор № 162/10 - АО НИУ от 18.11.2010 (НИУ-10))</p>

Наименование специальных помещений и помещений для самостоятельной работы	Оснащенность специальных помещений и помещений для самостоятельной работы	Перечень лицензионного программного обеспечения. Реквизиты подтверждающего документа
<p>возможностями здоровья) Читальный зал на 52 посадочных места</p>	<p>Монитор Acer 17" AL1717 (4 шт.) Монитор Samsung 24" S24C450B Системный блок Kraftway Credo KC36 2007 (4 шт.) Системный блок Kraftway Credo KC43 с KSS тип3 Принтер/HP LaserJet P2015 DN</p>	<p>Adobe Acrobat Reader [11] (ПО предоставляется бесплатно на условиях OpLic (не требуется)) K-Lite Codec Pack (ПО предоставляется бесплатно на условиях OpLic (не требуется))</p>
<p>Помещение для самостоятельной работы обучающихся</p> <p>Ауд. 84 НТБ На 5 посадочных мест, оборудованных компьютерами (рабочее место библиотекаря, рабочие места обучающихся) Читальный зал на 52 посадочных места</p>	<p>Монитор Acer 17" AL1717 (5 шт.) Системный блок Kraftway KW17 2010 (5 шт.)</p>	<p>AutoCAD [2020] (Б\Д; Веб-кабинет или подписка; OpenLicense) Eurosoft STARK [201W;20] (Договор № 089/08-ОК(ИОП) от 24.10.2008) MS OfficeStd [2010; 300] (Договор № 162/10 - АО НИУ от 18.11.2010 (НИУ-10)) паноCAD СПДС Конструкции (Договор бесплатной передачи / партнерство) WinPro 7 [ADT] (OpenLicense; Подписка AzureDevTools; Б\Д; Веб-кабинет) ПК ЛИРА-САПР [2013R5] (ПО предоставляется бесплатно на условиях OpLic (лицензия не требуется))</p>

Федеральное государственное бюджетное образовательное учреждение высшего образования
**«НАЦИОНАЛЬНЫЙ ИССЛЕДОВАТЕЛЬСКИЙ МОСКОВСКИЙ
ГОСУДАРСТВЕННЫЙ СТРОИТЕЛЬНЫЙ УНИВЕРСИТЕТ»**

РАБОЧАЯ ПРОГРАММА

Шифр	Наименование дисциплины
Б1.О.19	Строительные материалы

Код направления подготовки / специальности	08.03.01
Направление подготовки / специальность	Строительство
Наименование ОПОП (направленность / профиль)	Геотехническое и подземное строительство
Год начала реализации ОПОП	2022
Уровень образования	бакалавриат
Форма обучения	очная
Год разработки/обновления	2022

Разработчики:

должность	учёная степень, учёное звание	ФИО
доцент	к.т.н., доцент	Ляпидевская О.Б.
доцент	к.т.н., доцент	Иноземцев С.С.
ст. преп.	к.т.н., доцент	Ефимов Б.А.

Рабочая программа дисциплины разработана и одобрена кафедрой (структурным подразделением) «Строительное материаловедение».

Рабочая программа утверждена методической комиссией по УГСН, протокол № 1 от «29» августа 2022 г.

1. Цель освоения дисциплины

Целью освоения дисциплины «Строительные материалы» является формирование компетенций обучающегося в области строительного материаловедения, знакомство с различными видами строительных материалов, особенностями их производства, свойствами и рациональными областями применения.

Программа составлена в соответствии с требованиями Федерального государственного образовательного стандарта высшего образования по направлению подготовки 08.03.01 Строительство.

Дисциплина относится к обязательной части Блока 1 «Дисциплины (модули)» основной профессиональной образовательной программы «Геотехническое и подземное строительство». Дисциплина является обязательной для изучения.

2. Перечень планируемых результатов обучения по дисциплине, соотнесенных с планируемыми результатами освоения образовательной программы

Код и наименование компетенции (результат освоения)	Код и наименование индикатора достижения компетенции
ОПК-3. Способен принимать решения в профессиональной сфере, используя теоретические основы и нормативную базу строительства, строительной индустрии и жилищно-коммунального хозяйства	ОПК-3.1. Описание основных сведений об объектах и процессах профессиональной деятельности в части выбора методов или методики решения задач профессиональной деятельности. ОПК-3.6. Выбор строительных материалов для строительных конструкций (изделий). ОПК-3.7. Определение качества строительных материалов на основе экспериментальных исследований их свойств.
ПК-3. Способен проектировать модели изделия, изготавливаемого методами аддитивных технологий.	ПК-3.3. Выбор материалов для изготовления изделия методами аддитивных технологий в зависимости от заданных эксплуатационных свойств.

Код и наименование индикатора достижения компетенции	Наименование показателя оценивания (результата обучения по дисциплине)
ОПК-3.1. Описание основных сведений об объектах и процессах профессиональной деятельности в части выбора методов или методики решения задач профессиональной деятельности.	Знает основные термины и определения в области строительного материаловедения. Знает назначение и классификацию строительных материалов. Знает сведения о производстве, основных свойствах и областях применения строительных материалов. Знает стандартные методы испытания основных строительных материалов. Имеет навыки (начального уровня) использования профессиональной терминологии для описания свойств строительных материалов, процессов их производства и применения. Имеет навыки (начального уровня) выбора методов оценивания качества строительных материалов.
ОПК-3.6. Выбор строительных материалов для строительных конструкций (изделий)	Знает рациональные области применения основных строительных материалов. Имеет навыки (начального уровня) выбора строительных материалов для строительных конструкций.

Код и наименование индикатора достижения компетенции	Наименование показателя оценивания (результата обучения по дисциплине)
ОПК-3.7. Определение качества строительных материалов на основе экспериментальных исследований их свойств.	Знает показатели качества основных строительных материалов. Имеет навыки (начального уровня) проведения экспериментальных исследований свойств основных строительных материалов с использованием стандартных методик.
ПК-3.3. Выбор материалов для изготовления изделия методами аддитивных технологий в зависимости от заданных эксплуатационных свойств.	Знает основные производственные факторы, влияющие на эксплуатационные свойства бетонов и строительных растворов для изготовления изделий и конструкций методами аддитивных технологий. Имеет навыки (начального уровня) выбора материалов для аддитивных строительных процессов, исходя из требуемых технологических свойств бетонных и растворных смесей и эксплуатационных свойств готовой продукции.

Информация о формировании и контроле результатов обучения представлена в Фонде оценочных средств (Приложение 1).

3. Трудоемкость дисциплины и видов учебных занятий по дисциплине

Общая трудоемкость дисциплины составляет 4 зачётные единицы (144 академических часа). (1 зачетная единица соответствует 36 академическим часам)

Видами учебных занятий и работы обучающегося по дисциплине могут являться:

Обозначение	Виды учебных занятий и работы обучающегося
Л	Лекции
ЛР	Лабораторные работы
ПЗ	Практические занятия
КоП	Компьютерный практикум
КРП	Групповые и индивидуальные консультации по курсовым работам (курсовым проектам)
СР	Самостоятельная работа обучающегося в период теоретического обучения
Контроль	Самостоятельная работа обучающегося и контактная работа обучающегося с преподавателем в период промежуточной аттестации

Структура дисциплины:

Форма обучения – очная

№	Наименование раздела дисциплины	Семестр	Количество часов по видам учебных занятий и работы обучающегося							Формы промежуточной аттестации, текущего контроля успеваемости*
			Л	ЛР	ПЗ	КоП	КРП	СР	Контроль	
1	Основы строительного материаловедения	2	6	4	–	–				Защита отчёта по лабораторным работам (р. 1, 3, 5, 6) Контрольная работа (р. 2, 4, 5, 6, 7) Домашнее задание 1 Домашнее задание 2
2	Сырьевая база производства строительных материалов. Природные каменные материалы	2	2	–	2	–				
3	Материалы и изделия из древесины	2	2	2	–	–	–	53	27	
4	Материалы на основе минеральных расплавов	2	6	–	2	–				
5	Минеральные вяжущие вещества и материалы на их основе	2	10	6	6	–				

6	Органические вяжущие вещества и материалы на их основе	2	4	4	4	–				
7	Теплоизоляционные материалы	2	2	–	2	–				
Итого:			32	16	16	–	–	53	27	Экзамен

* - реферат, контрольная работа, расчетно-графическая работа, домашнее задание

4. Содержание дисциплины, структурированное по видам учебных занятий и разделам

При проведении аудиторных учебных занятий предусмотрено проведение текущего контроля успеваемости:

- в рамках практических занятий предусмотрено выполнение обучающимися контрольной работы;
- в рамках лабораторных работ предусмотрена защита отчёта по лабораторным работам.

4.1 Лекции

Форма обучения – очная

№	Наименование раздела дисциплины	Тема и содержание лекций
1	Основы строительного материаловедения	Основные задачи строительного материаловедения. Назначение и классификация строительных материалов. Основные термины и определения в области строительного материаловедения. Нормативная база. Основные направления технического прогресса в производстве строительных материалов. Основные принципы выбора и оценки качества строительных материалов. Понятие структуры материала (макроструктура, микроструктура, внутреннее строение). Понятие состава (химический, минеральный, фазовый составы). Взаимосвязь состава, строения и свойств материала. Основные свойства строительных материалов. Параметры состояния и структурные характеристики (истинная, средняя, насыпная, относительная плотность, пористость, коэффициент плотности, удельная площадь поверхности). Гидрофизические свойства (гигроскопичность, водопоглощение, коэффициент насыщения, водостойкость, морозостойкость, водонепроницаемость и др.). Физико-механические свойства (прочность, удельная прочность, деформативные свойства, твердость, истираемость, износостойкость). Теплофизические свойства (теплопроводность, теплоёмкость, огнеупорность, температурные деформации, горючесть и др.). Стандартные методы определения основных свойств строительных материалов и выбор методов исследования.
2	Сырьевая база производства строительных материалов. Природные каменные материалы	Сырье для производства строительных материалов. Возможности использования техногенных отходов в производстве строительных материалов. Горные породы как основная сырьевая база для производства строительных материалов. Магматические, осадочные и метаморфические горные породы: классификация, условия и механизм образования, основные порообразующие минералы, особенности структуры и свойств, основные представители и области применения. Природные каменные материалы – виды, показатели качества и свойства, рациональные области применения.
3	Материалы и изделия из древесины	Особенности древесины как строительного материала. Макро- и микроструктура древесины. Влияние особенностей микроструктуры на свойства древесины. Понятие стандартной и равновесной влажности. Виды влаги в древесине. Зависимость свойств от влажности. Физические свойства древесины. Механические и деформативные свойства древесины. Стандартные методы испытания и оценки качества изделий на основе древесины. Основные породы древесины, применя-

		<p>мые в строительстве. Пороки древесины. Гниение древесины и методы защиты. Защита древесины от биологического повреждения. Защита древесины от возгорания. Материалы и изделия из древесины и их рациональные области применения.</p>
4	<p>Материалы на основе минеральных расплавов</p>	<p>Керамические материалы. Классификация. Особенности керамики как строительного материала. Свойства глин как сырья для производства строительной керамики. Химический, минеральный, гранулометрический состав глин. Добавки к глинам (отошающие, пластифицирующие, плавни, порообразующие и др.). Технология производства керамических изделий. Подготовка сырья, способы формования изделий. Процессы, происходящие при сушке и обжиге. Керамические изделия. Классификация, показатели качества и свойства. Стандартные методы испытаний. Стекло. Сырье и основные технологические операции производства стекла. Виды стекла, свойства, области применения. Металлические материалы в строительстве. Общие сведения. Чугун и сталь. Основы технологии получения. Физико-механические свойства сталей. Основные направления модифицирования структуры и свойств сталей. Конструкционные строительные стали. Арматурная сталь: классификация, физико-механические свойства, классы арматуры, арматурные изделия.</p>
5	<p>Минеральные вяжущие вещества и материалы на их основе</p>	<p>Минеральные вяжущие вещества. Определение, классификация по условиям твердения. Воздушные вяжущие вещества (гипсовые вяжущие, воздушная строительная известь и др.). Сырье, технология производства, химический состав, твердение, свойства и показатели качества, области применения, стандартные методы испытания. Гидравлические вяжущие вещества. Портландцемент. Сырье и технология производства. Химический, минеральный и фазовый составы клинкера. Вещественный состав портландцемента. Твердение. Коррозия цементного камня. Показатели качества и основные свойства. Стандартные методы испытания. Области применения. Разновидности портландцемента –быстротвердеющие цементы, портландцементы с минеральными добавками, пуццолановый цемент, шлакопортландцемент, сульфатостойкие цементы, белый и цветные цементы – особенности минерального и вещественного состава и свойств, рациональные области применения. Глинозёмистый цемент. Сырье и технология производства. Химический и минеральный состав. Показатели качества и основные свойства. Области применения. Напрягающие, расширяющиеся и безусадочные цементы. Тяжёлый бетон. Основные понятия, классификация. Материалы для изготовления тяжёлого бетона, технические требования к заполнителям. Добавки в бетоны (ускорители, противоморозные, замедлители, пластификаторы, воздухововлекающие, гидрофобизирующие). Бетонная смесь, её характеристики и методы испытания. Факторы, влияющие на удобоукладываемость бетонных смесей. Закон прочности бетона (физический смысл, формулы, графические зависимости). Однородность прочности и понятие класса бетона по прочности. Показатели качества бетона и стандартные методы испытания. Подбор состава тяжёлого бетона. Мелкозернистый бетон. Особые виды тяжёлого бетона. Лёгкие бетоны на пористых заполнителях. Ячеистые бетоны. Понятие железобетона. Способы изготовления железобетонных конструкций (сборные, монолитные, сборно-монолитные). Эффективность применения железобетонных конструкций. Уход за твердеющим бетоном монолитных конструкций. Строительные растворы. Классификация. Материалы для строительных растворов. Показатели качества и свойства. Стандартные методы испытания.</p>

		Материалы для аддитивного строительного производства. Понятие строительной 3D-печати. Сырьевые материалы. Показатели качества в состоянии сухой смеси, в форме подвижных смесей, готовых к использованию, и затвердевшего бетона (строительного раствора). Стандартные методы испытания.
6	Органические вяжущие вещества и материалы на их основе	Битум – сырье, получение, элементный, химический и групповой составы. Свойства битума. Стандартные методы испытания. Пути улучшения эксплуатационных свойств битума. Области применения. Основные виды битумных кровельных и гидроизоляционных материалов, показатели качества, рациональные области применения. Рулонные кровельные и гидроизоляционные материалы. Классификация. Пути улучшения свойств рулонных материалов. Стандартные методы испытания. Мастики, эмульсии, пасты. Асфальтовые бетоны и растворы. Понятия полимера, олигомера, мономера, пластмасс. Основные компоненты пластмасс, их назначение. Основные свойства строительных пластмасс, старение. Полимеры, их классификация и строение. Термопластичные и терморезактивные полимеры, основные представители, свойства и области применения. Важнейшие полимерные строительные материалы. Свойства, области применения. Лакокрасочные материалы. Состав. Классификация. Свойства лакокрасочных материалов, области применения.
7	Теплоизоляционные материалы	Теплоизоляционные материалы, понятие, назначение и эффективность применения. Классификация. Особенности строения теплоизоляционных материалов. Факторы, влияющие на теплопроводность. Технологические приёмы создания высокопористой структуры. Основные свойства теплоизоляционных материалов и пути их улучшения. Основные виды теплоизоляционных материалов для изоляции строительных конструкций и промышленного оборудования.

4.2. Лабораторные работы

Форма обучения – очная

№	Наименование раздела дисциплины	Тема и содержание лабораторной работы
1	Основы строительного материаловедения	<p>«Плотность и пористость». Определение истинной плотности керамического кирпича по стандартной методике. Определение средней плотности материалов в образцах правильной и неправильной геометрической формы. Расчёт пористости и коэффициента плотности строительных материалов.</p> <p>«Водопоглощение и водостойкость». Определение водопоглощения керамического кирпича и оценка его морозостойкости по рассчитанному значению коэффициента насыщения пор. Определение водостойкости гипсового камня.</p>
3	Материалы и изделия из древесины	« Физико-механические свойства древесины ». Определение равновесной влажности древесины. Определение средней плотности древесины, предела прочности на сжатие вдоль волокон, поперек волокон (смятие) и на статический изгиб. Пересчет полученных значений на стандартную влажность.
5	Минеральные вяжущие вещества и материалы на их основе	<p>«Стандартные испытания гипсового вяжущего». Ознакомление со стандартными методами испытаний гипсового вяжущего: определение тонкости помола, водопотребности, сроки схватывания и марки по прочности. Определение водопотребности и сроки схватывания гипсового теста. По результатам устанавливается группа вяжущего по срокам схватывания.</p> <p>«Стандартные испытания портландцемента». Ознакомление со стандартными методами испытаний портландцемента: определение</p>

		<p>нормальной густоты, сроков схватывания, равномерности изменения объема, активности и класса прочности. Испытанием предварительно изготовленных образцов определяется предел прочности на сжатие. По результатам устанавливается класс прочности цемента.</p> <p>«Зерновой состав заполнителей для бетона». Определение зернового состава мелкого и крупного заполнителей для тяжёлого бетона рассевом на стандартных наборах сит. По результатам строятся графики зернового состава и делаются выводы о соответствии заполнителей нормативным требованиям.</p>
6	Органические вяжущие вещества и материалы на их основе	«Испытание битума». Определение по стандартным методикам твердости, растяжимости и температуры размягчения нефтяного битума. По полученным результатам делается заключение о марке и рациональных областях применения испытанного битума.

4.3. Практические занятия

Форма обучения – очная

№	Наименование раздела дисциплины	Тема и содержание занятия
2	Сырьевая база производства строительных материалов. Природные каменные материалы	«Природные каменные материалы». Работа с коллекцией породообразующих минералов и горных пород, изучение классификации, состава, структуры, внешнего вида и свойств основных породообразующих минералов и горных пород. Рациональные области применения в строительстве и промышленности строительных материалов.
4	Материалы на основе минеральных расплавов	«Стеновая керамика». Ознакомление с классификацией и нормируемыми показателями качества стеновых керамических изделий. Оценка соответствия рядового кирпича требованиям стандарта по показателям внешнего вида. Сравнение различных видов стеновой керамики по основным показателям качества. Ознакомление со стандартным методом определения прочности керамического кирпича. Расчет толщины кладки с заданным термическим сопротивлением из различных керамических стеновых изделий.
5	Минеральные вяжущие вещества и материалы на их основе	<p>«Расчет состава тяжелого бетона». Освоение принципов расчёта лабораторного состава тяжёлого бетона методом абсолютных объемов. Последовательность расчета с использованием аналитических зависимостей и справочных данных разбирается на конкретном примере для выбранного вида конструкции, класса прочности бетона, условий эксплуатации и способа уплотнения бетонной смеси. Рассматривается расчет рабочего состава с учетом влажности заполнителей и другие необходимые технологические расчеты.</p> <p>«Оценка качества бетонной смеси и бетона». Ознакомление со стандартными методиками испытания бетонных смесей, включая смеси для изготовления изделий методами аддитивных технологий. Изучение стандартных методик определения прочностных характеристик бетонов (прочность на сжатие, на растяжение при раскалывании, сцепления слоев и др.).</p>
6	Органические вяжущие вещества и материалы на их основе	<p>«Кровельные и гидроизоляционные материалы на основе битумных вяжущих веществ». Ознакомление со стандартными методами испытания рулонных кровельных и гидроизоляционных материалов. Работа с коллекцией кровельных и гидроизоляционных материалов на основе битумных и битумно-полимерных вяжущих. Ознакомление с составом, особенностями изготовления, свойствами и рациональными областями применения.</p> <p>«Строительные пластмассы». Работа с коллекцией полимерных строительных материалов различного назначения. Ознакомление с составом,</p>

		особенностями изготовления, свойствами и рациональными областями применения важнейших полимерных материалов.
7	Теплоизоляционные материалы	«Теплоизоляционные материалы». Работа с коллекцией важнейших теплоизоляционных материалов строительного и технического назначения. Изучение структуры, внешнего вида, сырья, основных показателей качества, областей применения теплоизоляционных материалов.

4.4. Компьютерные практикумы

Не предусмотрено учебным планом.

4.5. Групповые и индивидуальные консультации по курсовым работам (курсовым проектам)

Не предусмотрено учебным планом.

4.6. Самостоятельная работа обучающегося в период теоретического обучения

Самостоятельная работа обучающегося в период теоретического обучения включает в себя:

- самостоятельную подготовку к учебным занятиям, включая подготовку к аудиторным формам текущего контроля успеваемости;
- выполнение домашнего задания;
- самостоятельную подготовку к промежуточной аттестации.

В таблице указаны темы для самостоятельного изучения обучающимся:

Форма обучения – очная

№	Наименование раздела дисциплины	Темы для самостоятельного изучения
1	Основы строительного материаловедения	Методы определения показателей динамических свойств строительных материалов. Современные методы определения эксплуатационных свойств материалов. Методы оценки климатической стойкости строительных материалов. Методы расчета долговечности строительных материалов.
2	Сырьевая база производства строительных материалов. Природные каменные материалы	Способы переработки техногенных отходов при производстве строительных материалов. Проблемы переработки техногенных отходов при производстве строительных материалов.
3	Материалы и изделия из древесины	Безотходное производство изделий из древесины. Технологии рециклинга материалов из древесины. Архитектурные особенности применения древесины в строительстве.
4	Материалы на основе минеральных расплавов	Современные керамические материалы. Перспективы развития керамических материалов. Экологический аспект производства керамических изделий.
5	Минеральные вяжущие вещества и материалы на их основе	Магнезиальные вяжущие вещества. Механизм твердения магнезиальных вяжущих веществ. Применение магнезиальных вяжущих веществ.
6	Органические вяжущие вещества и материалы на их основе	Виды и типы асфальтобетонов. Требования к материалам для асфальтобетонов. Нормативно-правовая база для асфальтобетонов.

7	Теплоизоляционные материалы	Современные теплоизоляционные материалы. Многофункциональность теплоизоляционных материалов. Экспериментальные методы оценки теплофизических свойств материалов.
---	-----------------------------	--

4.7. Самостоятельная работа обучающегося и контактная работа обучающегося с преподавателем в период промежуточной аттестации

Работа обучающегося в период промежуточной аттестации включает в себя подготовку к формам промежуточной аттестации (к экзамену), а также саму промежуточную аттестацию.

5. Оценочные материалы по дисциплине

Фонд оценочных средств по дисциплине приведён в Приложении 1 к рабочей программе дисциплины.

Оценочные средства для проведения промежуточной аттестации, а также текущего контроля по дисциплине хранятся на кафедре (структурном подразделении), ответственной за преподавание данной дисциплины.

6. Учебно-методическое и материально-техническое обеспечение дисциплины

Основные принципы осуществления учебной работы обучающихся изложены в локальных нормативных актах, определяющих порядок организации контактной работы и порядок самостоятельной работы обучающихся. Организация учебной работы обучающихся на аудиторных учебных занятиях осуществляется в соответствии с п. 3.

6.1 Перечень учебных изданий и учебно-методических материалов для освоения дисциплины

Для освоения дисциплины обучающийся может использовать учебные издания и учебно-методические материалы, имеющиеся в научно-технической библиотеке НИУ МГСУ и/или размещённые в Электронных библиотечных системах.

Актуальный перечень учебных изданий и учебно-методических материалов представлен в Приложении 2 к рабочей программе дисциплины.

6.2 Перечень профессиональных баз данных и информационных справочных систем

При осуществлении образовательного процесса по дисциплине используются профессиональные базы данных и информационных справочных систем, перечень которых указан в Приложении 3 к рабочей программе дисциплины.

6.3 Перечень материально-технического, программного обеспечения освоения дисциплины

Учебные занятия по дисциплине проводятся в помещениях, оснащенных соответствующим оборудованием и программным обеспечением.

Перечень материально-технического и программного обеспечения дисциплины приведен в Приложении 4 к рабочей программе дисциплины.

Приложение 1 к рабочей программе

Шифр	Наименование дисциплины
Б1.О.19	Строительные материалы

Код направления подготовки / специальности	08.03.01
Направление подготовки / специальность	Строительство
Наименование ОПОП (направленность / профиль)	Геотехническое и подземное строительство
Год начала реализации ОПОП	2022
Уровень образования	бакалавриат
Форма обучения	очная
Год разработки/обновления	2022

ФОНД ОЦЕНОЧНЫХ СРЕДСТВ**1. Описание показателей и критериев оценивания компетенций, описание шкал оценивания**

Оценивание формирования компетенций производится на основе показателей оценивания, указанных в п. 2. рабочей программы и в п. 1.1 ФОС.

Связь компетенций, индикаторов достижения компетенций и показателей оценивания приведена в п.2 рабочей программы.

1.1. Описание формирования и контроля показателей оценивания

Оценивание уровня освоения обучающимся компетенций осуществляется с помощью форм промежуточной аттестации и текущего контроля. Формы промежуточной аттестации и текущего контроля успеваемости по дисциплине, с помощью которых производится оценивание, указаны в учебном плане и в п.3 рабочей программы.

В таблице приведена информация о формировании результатов обучения по дисциплине разделами дисциплины, а также о контроле показателей оценивания компетенций формами оценивания.

Наименование показателя оценивания (результата обучения по дисциплине)	Номера разделов дисциплины	Формы оценивания (формы промежуточной аттестации, текущего контроля успеваемости)
Знает основные термины и определения в области строительного материаловедения.	1-7	Экзамен
Знает назначение и классификацию строительных материалов.	1-7	Экзамен
Знает сведения об основных свойствах строительных материалов, технологии их производства и областях применения.	1-7	Экзамен
Знает стандартные методы испытания основных строительных материалов.	1-7	Защита отчета по лабораторным работам, экзамен

Имеет навыки (начального уровня) использования профессиональной терминологии для описания свойств строительных материалов, процессов их производства и применения.	2,4,5,6,7	Контрольная работа, домашнее задание, экзамен
Имеет навыки (начального уровня) выбора методов оценивания качества строительных материалов.	1,3,5,6	Защита отчета по лабораторным работам, домашнее задание
Знает рациональные области применения основных строительных материалов.	2-7	Контрольная работа, домашнее задание, экзамен
Имеет навыки (начального уровня) выбора строительных материалов для строительных конструкций.	2,4,5,6,7	Контрольная работа, домашнее задание
Знает показатели качества основных строительных материалов.	1-7	Контрольная работа, защита отчета по лабораторным работам, домашнее задание, экзамен
Имеет навыки (начального уровня) проведения экспериментальных исследований свойств основных строительных материалов с использованием стандартных методик.	1,3,5,6	Защита отчета по лабораторным работам,
Знает основные производственные факторы, влияющие на эксплуатационные свойства бетонов и строительных растворов для изготовления изделий и конструкций методами аддитивных технологий.	5	Контрольная работа, домашнее задание, экзамен
Имеет навыки (начального уровня) выбора материалов для аддитивных строительных процессов, исходя из требуемых технологических свойств бетонных и растворных смесей и эксплуатационных свойств готовой продукции.	5	Контрольная работа, домашнее задание

1.2. Описание критериев оценивания компетенций и шкалы оценивания

При проведении промежуточной аттестации в форме экзамена используется шкала оценивания: «2» (неудовлетворительно), «3» (удовлетворительно), «4» (хорошо), «5» (отлично).

Показателями оценивания являются знания и навыки начального уровня обучающегося, полученные при изучении дисциплины.

Критериями оценивания достижения показателей являются:

Показатель оценивания	Критерий оценивания
Знания	Знание терминов и определений, понятий
	Знание основных закономерностей и соотношений, принципов
	Объём освоенного материала, усвоение всех дидактических единиц (разделов)
	Полнота ответов на проверочные вопросы
	Правильность ответов на вопросы
Навыки начального уровня	Чёткость изложения и интерпретации знаний
	Навыки выбора методик выполнения заданий
	Навыки выполнения заданий различной сложности
	Навыки самопроверки. Качество сформированных навыков
	Навыки анализа результатов выполнения заданий, решения задач
	Навыки представления результатов решения задач

2. Типовые контрольные задания для оценивания формирования компетенций

2.1. Промежуточная аттестация

2.1.1. Промежуточная аттестация в форме экзамена

Форма промежуточной аттестации – экзамен.

Перечень типовых вопросов для проведения экзамена во 2 семестре (очная форма обучения):

№	Наименование раздела дисциплины	Типовые вопросы
1	Основы строительного материаловедения	<ul style="list-style-type: none"> – Основные задачи строительного материаловедения. Назначение и классификация строительных материалов. – Понятие структуры материала (макроструктура, микроструктура). Понятие состава (химический, минеральный, вещественный, фазовый составы). Взаимосвязь состава, строения и свойств материала. – Параметры состояния и структурные характеристики строительных материалов (истинная, средняя, насыпная и относительная плотности, пористость, коэффициент плотности, удельная площадь поверхности). Методы испытания. – Гидрофизические свойства строительных материалов (гигроскопичность, водопоглощение, водонепроницаемость, водостойкость, морозостойкость, коэффициент насыщения, паропроницаемость, влажность). Зависимость этих свойств от структуры материала. Методы испытания. – Физико-механические свойства строительных материалов (прочность, деформативные свойства, твёрдость, истираемость, удельная прочность). Методы испытания. – Теплофизические свойства строительных материалов (теплопроводность, теплоемкость, огнеупорность, огнестойкость, температурные деформации, горючесть). Методы испытания.
2	Сырьевая база производства строительных материалов. Природные каменные материалы	<ul style="list-style-type: none"> – Сырьевая база производства строительных материалов. Возможности использования техногенных отходов в производстве строительных материалов. – Понятие минерала, горной породы, спайности. Стандартная шкала твёрдости минералов. Классификация горных пород по генетическому признаку: магматические, осадочные, метаморфические. – Магматические горные породы. Классификация по условиям образования. Особенности состава, структуры и свойств. Примеры магматических горных пород. Применение в строительстве. – Осадочные горные породы. Классификация по условиям образования. Особенности состава, структуры и свойств. Примеры осадочных горных пород. Применение в строительстве. – Метаморфические горные породы. Особенности состава, структуры и свойств. Примеры метаморфических горных пород. Применение в строительстве. – Основные виды изделий из природных каменных, их показатели качества, свойства и области применения.
3	Материалы и изделия из древесины	<ul style="list-style-type: none"> – Особенности древесины как строительного материала. Основные породы древесины, применяемые в строительстве. – Макро- и микростроение древесины. Влияние особенностей микроструктуры на свойства древесины. Виды влаги, содержащейся в древесине. Равновесная и стандартная влажность, предел гигроскопичности. Влияние влажности на эксплуатационные свойства древесины. – Физико-механические свойства древесины. Стандартные методы испытания.

		<ul style="list-style-type: none"> – Пороки древесины. Влияние наличия пороков древесины на её эксплуатационные свойства. – Причины и механизм гнилостного разрушения древесины. Методы защиты древесины от гниения. Защита древесины от биологического повреждения. Защита древесины от возгорания. – Материалы и изделия из древесины.
4	Материалы на основе минеральных расплавов	<ul style="list-style-type: none"> – Состав и свойства глин как сырья для строительной керамики. Химический, минеральный, гранулометрический состав глин. Добавки к глинам (отошающие, пластифицирующие, плавни, порообразующие и др.). – Принципы производства строительной керамики. Сухой, пластический, шликерный способы формования. Процессы, происходящие при обжиге сырьевой смеси. – Стеновые керамические материалы. Классификация. Показатели качества, технические требования. Маркировка. – Стекло. Сырьевые материалы. Основные операции при производстве стекла. Разновидности стекла, свойств и области применения. – Основы технологии черных металлов. Сталь и чугун. Получение. – Физико-механические свойства металлов. Влияние различных факторов на свойства сталей. – Арматурная сталь. Классификация. Физико-механические свойства арматуры. Классы арматуры. Арматурные изделия.
5	Минеральные вяжущие вещества и материалы на их основе	<ul style="list-style-type: none"> – Гипсовые вяжущие вещества. Сырье, понятие о производстве, состав и разновидности. Твердение гипсовых вяжущих. Свойства, области применения. – Стандартные методы испытания гипсовых вяжущих: определение тонкости помола, водопотребности, сроков схватывания, марки по прочности. – Воздушная известь. Понятие о производстве, состав, свойства, разновидности. Твердение воздушной извести. Применение в строительстве. – Портландцемент. Сырье, понятие о производстве, химический и минеральный состав клинкера. – Показатели качества портландцемента: химический, минеральный и вещественный составы, тонкость помола, нормальная густота, сроки схватывания, равномерность изменения объема, активность и класс прочности. – Стандартные методы испытания портландцемента: определение нормальной густоты, сроков схватывания, равномерности изменения объема и класса прочности. – Твердение портландцемента. Взаимодействие минералов клинкера с водой. Влияние минерального состава клинкера на скорость твердения, прочность и тепловыделение портландцемента. – Быстротвердеющий портландцемент. Особенности состава и свойств. Рациональные области применения. – Сульфатостойкие цементы. Особенности состава и свойств. Рациональные области применения. Сульфоалюминатная коррозия цементного камня. – Портландцемент с активными минеральными добавками. Виды добавок. Вещественный состав цемента. Свойства и области применения. – Шлакопортландцемент. Вещественный и химический составы, особенности твердения, свойства и области применения. – Пуццолановый цемент. Вещественный и химический составы, особенности твердения, свойства и области применения.

		<ul style="list-style-type: none"> – Глинозёмистый цемент. Сырьевые материалы. Химический и минеральный состав. Показатели качества. Марки. Рациональные области применения. – Бетоны. Классификация бетонов. Применение бетонов различных видов. – Материалы для тяжёлых бетонов. Технические требования к заполнителям для тяжелых бетонов. Стандартный метод оценки зернового состава. Требования к воде затворения. Выбор вида и марки вяжущего. – Бетонные смеси. Технические свойства бетонных смесей. Методы определения удобоукладываемости бетонных смесей. Факторы, влияющие на удобоукладываемость бетонных смесей. – Закон прочности бетона (формулы и графики). Физический смысл основного закона прочности бетона. – Понятие о классах прочности тяжелых бетонов. Методы определения. – Марки тяжелых бетонов по морозостойкости, водонепроницаемости и истираемости. Методы определения. – Последовательность расчёта начального состава тяжёлых бетонов. Лабораторный и рабочий составы. – Влияние производственных факторов на качество бетона (приготовление и уплотнение бетонной смеси, условия твердения бетона). – Уход за твердеющим бетоном монолитных конструкций. Способы ускорения твердения бетона в конструкциях. Влияние температуры на твердение бетона. – Мелкозернистые бетоны. Применяемые материалы. Особенности технологии, структуры и свойств. Области применения. – Легкие бетоны на пористых заполнителях. Классификация. Применяемые материалы. Показатели качества и свойства. Области применения. – Ячеистые бетоны. Классификация. Сырьевые материалы, понятие о производстве. Показатели качества, свойства и области применения. – Добавки в бетоны (ускорители, противоморозные, замедлители, пластификаторы, воздухововлекающие, гидрофобизирующие). Назначение, эффективность применения. – Понятие о железобетоне. Области применения железобетона. Совместная работа бетона с арматурой. Способы изготовления железобетонных конструкций (сборные, монолитные, сборно-монолитные). Эффективность применения железобетонных конструкций. – Строительные растворы. Классификация. Материалы для изготовления растворных смесей. Показатели качества строительных растворов. Стандартные методы испытания. – Бетоны и растворы для аддитивного строительного производства. Исходные материалы. Понятие строительной 3D-печати. Особенности свойств. Стандартные испытания.
6	Органические вяжущие вещества и материалы на их основе	<ul style="list-style-type: none"> – Битумные вяжущие вещества. Сырьё и способы получения. Состав, строение. Области применения. – Особенности свойств и показатели качества битумных вяжущих веществ. Стандартные методы оценки свойств битумов (твёрдость, растяжимость, температура размягчения). Пути повышения эксплуатационных свойств битумов. – Кровельные и гидроизоляционные материалы на основе битумных вяжущих веществ. Условия работы кровельных и гидроизоляционных материалов предъявляемые требования. Разновидности материалов.

		<ul style="list-style-type: none"> – Рулонные кровельные и гидроизоляционные материалы: классификация, основные виды, свойства и области применения. Пути повышения эффективности рулонных материалов. – Стандартные методы испытаний рулонных кровельных и гидроизоляционных материалов (определение температуры хрупкости, теплостойкости, разрывной нагрузки, водонепроницаемости). – Полимерные строительные материалы (пластмассы). Сырьевые материалы. Компоненты пластмасс. Назначение основных компонентов пластмасс. – Особенности свойств полимерных строительных материалов. – Понятие полимера, олигомера, мономера. Полимеры: классификация и строение. Термопластичные и терморезистивные полимеры, основные представители, свойства и области применения. – Важнейшие полимерные строительные материалы различного назначения: для устройства полов, отделочные, кровельные и гидроизоляционные, конструкционные и др. – Лакокрасочные материалы: виды, основные компоненты, свойства.
7	Теплоизоляционные материалы	<ul style="list-style-type: none"> – Теплоизоляционные материалы. Классификация по виду исходного сырья, структуре, форме, содержанию связующего вещества, горючести, теплопроводности. Области применения. Техничко-экономическая эффективность применения. – Теплоизоляционные материалы. Особенности строения и свойств. Технологические приёмы получения высокопористой структуры. Факторы, влияющие на теплопроводность теплоизоляционных материалов. – Основные свойства теплоизоляционных материалов, марки по средней плотности. – Теплоизоляционные материалы для изоляции строительных конструкций. Виды, свойства, технико-экономическая эффективность применения.

2.1.2. Промежуточная аттестация в форме защиты курсовой работы (курсового проекта)

Промежуточная аттестация в форме защиты курсовой работы/курсового проекта не проводится.

2.2. Текущий контроль

2.2.1. Перечень форм текущего контроля:

- контрольная работа;
- домашнее задание 1 и 2;
- защита отчёта по лабораторным работам.

2.2.2. Типовые контрольные задания форм текущего контроля

Контрольная работа по теме: «Минеральное сырьё и материалы на его основе»

Типовые контрольные вопросы/ задания к контрольной работе:

1. Дайте определение терминов «минерал», «горная порода».
2. Приведите классификацию и опишите основные свойства горных пород, применяемых в строительстве.
3. Приведите примеры и охарактеризуйте особенности строения, свойств и применения в строительстве глубинных магматических горных пород.

4. Сравните по составу, строению, свойствам и областям применения горные породы: известняк-ракушечник и мрамор.
5. Выберите горные породы, оптимальные по свойствам для изготовления: плит для внутренней и наружной облицовки стен, брусчатых и бортовых камней, камней для кладки стен отапливаемых зданий.
6. Охарактеризуйте достоинства и недостатки стеновых керамических изделий.
7. Перечислите основные показатели качества изделий стеновой керамики.
8. Как проводится оценка соответствия керамических изделий требованиям стандарта по показателям внешнего вида?
9. Приведите технологические приемы повышения теплотехнической эффективности стеновых керамических изделий.
10. Приведите рациональные области и особенности применения керамических кладочных изделий: кирпич рядовой полнотелый, камень пустотелый и пазогребневым соединением, кирпич клинкерный.
11. Дайте определения терминов «Бетон» и «Бетонная смесь».
12. Что такое класс прочности бетона? Как его определить?
13. Какие технические требования предъявляются к заполнителям для тяжелого бетона? Как оценить зерновой состав заполнителей?
14. Каковы основные технические свойства бетонной смеси?
15. перечислите главные факторы, определяющие расход воды на приготовления 1 м³ бетонной смеси заданной удобоукладываемости.
16. Как определить удобоукладываемость бетонной смеси по показателям подвижности и жесткости?
17. В чем заключается закон прочности бетона? Приведите формулы и графики.
18. Приведите последовательность расчета начального состава бетона. Чем лабораторный состав бетона отличается от рабочего?
19. Какие технические требования предъявляют к бетонным и растворным смесям для изготовления изделий и конструкций методами аддитивного строительного производства?
20. Как определить стойкость к оплыванию и прокачиваемость бетонных и растворных смесей для аддитивных технологий?

Домашнее задание №1 по теме: «Использование промышленных и бытовых отходов при производстве строительных материалов» (темы рефератов):

1. Использование отходов металлургической промышленности при изготовлении строительных материалов.
2. Применение отходов древесины в промышленности строительных материалов.
3. Использование отходов цветной металлургии при производстве строительных изделий.
4. Применение переработанных пластиков в изготовлении строительных материалов.
5. Использование отходов микробиологической промышленности при изготовлении строительных материалов.
6. Применение резиновых отходов при производстве строительных материалов.
7. Использование отходов рулонных кровельных и гидроизоляционных материалов при производстве строительных материалов.
8. Применение отходов керамического производства.
9. Использование продуктов переработки бумаги и картона при производстве строительных материалов.
10. Возможность использования старой электроники при производстве строительных материалов.

Домашнее задание №2 по теме: «Материалы для аддитивного строительного производства» (темы рефератов):

1. История развития аддитивных технологий.
2. Устройства и принцип работы типовых установок 3d-печати.
3. 3-d печать: основные проблемы и способы их устранения.
4. Современные технологии изготовления 3d-объектов.
5. Аддитивные технологии в строительстве.
6. Аппаратурная база аддитивных технологий, классификация, принцип действия, особенности эксплуатации.
7. Материалы, применяемые для изготовления 3d-моделей.
8. Контроль качества смесей для 3d-печати.
9. Преимущества и недостатки аддитивных технологий в строительстве.
10. Научные проблемы российских аддитивных технологий.

Защита отчета по лабораторным работам по теме:

«Стандартные методы испытаний для оценки показателей качества строительных материалов».

Типовые контрольные вопросы для защиты отчета по лабораторным работам:

1. Опишите методику определения истинной плотности пористых строительных материалов.
2. Опишите методики определения средней плотности материалов с использованием образцов правильной и неправильной геометрической формы.
3. Как опытным путем определить характеристики водопоглощения материала: по массе и по объему?
4. Как экспериментально оценить водостойкость каменного материала?
5. Как косвенным методом оценить морозостойкость пористых каменных материалов?
6. Что такое равновесная влажность древесины и как ее определить?
7. В чем заключаются особенности оценки физико-механических свойств древесины?
8. Опишите стандартные методики испытания древесины на сжатие и на изгиб.
9. Перечислите нормируемые показатели качества гипсовых вяжущих веществ.
10. Опишите стандартную методику определения водопотребности гипсового вяжущего вещества.
11. Опишите стандартную методику определения сроков схватывания гипсового теста.
12. Перечислите основные показатели качества портландцемента.
13. Как портландцемент проверяют на равномерность изменения объема при твердении?
14. Сформулируйте порядок определения класса прочности портландцемента.
15. Какой метод используют для определения зернового состава заполнителей для тяжелых бетонов?
16. Как и по каким характеристикам оценивают зерновой состав мелкого заполнителя для тяжелых бетонов?
17. Как и по каким характеристикам оценивают зерновой состав крупного заполнителя для тяжелых бетонов?
18. По каким показателям устанавливают марку нефтяного битума?
19. Что такое температура размягчения битума и как ее определить?
20. Что такое растяжимость битума и как ее определить?

3. Методические материалы, определяющие процедуры оценивания

Процедура проведения промежуточной аттестации и текущего контроля успеваемости регламентируется локальным нормативным актом, определяющим порядок осуществления текущего контроля успеваемости и промежуточной аттестации обучающихся.

3.1 Процедура оценивания при проведении промежуточной аттестации обучающихся по дисциплине в форме экзамена и/или дифференцированного зачета (зачета с оценкой)

Промежуточная аттестация по дисциплине в форме экзамена проводится во 2 семестре (очная форма обучения).

Используются критерии и шкала оценивания, указанные в п. 1.2. Оценка выставляется преподавателем интегрально по всем показателям и критериям оценивания.

Ниже приведены правила оценивания формирования компетенций по показателю оценивания «Знания».

Критерий оценивания	Уровень освоения и оценка			
	«2» (неудовлетв.)	«3» (удовлетвор.)	«4» (хорошо)	«5» (отлично)
Знание терминов и определений, понятий	Не знает терминов и определений	Знает термины и определения, но допускает неточности формулировок	Знает термины и определения	Знает термины и определения, может корректно сформулировать их самостоятельно
Знание основных закономерностей и соотношений, принципов	Не знает основные закономерности и соотношения, принципы построения знаний	Знает основные закономерности, соотношения, принципы построения знаний	Знает основные закономерности, соотношения, принципы построения знаний, их интерпретирует и использует	Знает основные закономерности, соотношения, принципы построения знаний, может самостоятельно их получить и использовать
Объем освоенного материала, усвоение всех дидактических единиц (разделов)	Не знает значительной части материала дисциплины	Знает только основной материал дисциплины, не усвоил его деталей	Знает материал дисциплины в объеме	Обладает твердым и полным знанием материала дисциплины, владеет дополнительными знаниями
Полнота ответов на проверочные вопросы	Не даёт ответы на большинство вопросов	Даёт неполные ответы на все вопросы	Даёт ответы на вопросы, но не все - полные	Даёт полные, развернутые ответы на поставленные вопросы
Правильность ответов на вопросы	Допускает грубые ошибки при изложении ответа на вопрос	В ответе имеются существенные ошибки	В ответе имеются несущественные неточности	Ответ верен
Чёткость изложения и интерпретации знаний	Излагает знания без логической последовательности	Излагает знания с нарушениями в логической последовательности	Излагает знания без нарушений в логической последовательности	Излагает знания в логической последовательности, самостоятельно их интерпретирует и анализирует

	Не иллюстрирует изложение поясняющими схемами, рисунками и примерами	Выполняет поясняющие схемы и рисунки небрежно и с ошибками	Выполняет поясняющие рисунки и схемы корректно и понятно	Выполняет поясняющие рисунки и схемы точно и аккуратно, раскрывая полноту усвоенных знаний
	Неверно излагает и интерпретирует знания	Допускает неточности в изложении и интерпретации знаний	Грамотно и по существу излагает знания	Грамотно и точно излагает знания, делает самостоятельные выводы

Ниже приведены правила оценивания формирования компетенций по показателю оценивания «Навыки начального уровня».

Критерий оценивания	Уровень освоения и оценка			
	«2» (неудовлетв.)	«3» (удовлетвор.)	«4» (хорошо)	«5» (отлично)
Навыки выбора методик выполнения заданий	Не может выбрать методику выполнения заданий	Испытывает затруднения по выбору методики выполнения заданий	Без затруднений выбирает стандартную методику выполнения заданий	Применяет теоретические знания для выбора методики выполнения заданий
Навыки выполнения заданий различной сложности	Не имеет навыков выполнения учебных заданий	Имеет навыки выполнения только простых типовых учебных заданий	Имеет навыки выполнения только стандартных учебных заданий	Имеет навыки выполнения как стандартных, так и нестандартных учебных заданий
Навыки самопроверки. Качество сформированных навыков	Допускает грубые ошибки при выполнении заданий, нарушающие логику решения задач	Допускает ошибки при выполнении заданий, нарушения логики решения	Допускает ошибки при выполнении заданий, не нарушающие логику решения	Не допускает ошибок при выполнении заданий
Навыки анализа результатов выполнения заданий, решения задач	Делает некорректные выводы	Испытывает затруднения с формулированием корректных выводов	Делает корректные выводы по результатам решения задачи	Самостоятельно анализирует результаты выполнения заданий
Навыки представления результатов решения задач	Не может проиллюстрировать решение задачи поясняющими схемами, рисунками	Выполняет поясняющие схемы и рисунки небрежно и с ошибками	Выполняет поясняющие рисунки и схемы корректно и понятно	Выполняет поясняющие рисунки и схемы верно и аккуратно

3.2 Процедура оценивания при проведении промежуточной аттестации обучающихся по дисциплине в форме зачета

Промежуточная аттестация по дисциплине в форме зачета не проводится.

3.3 Процедура оценивания при проведении промежуточной аттестации обучающихся по дисциплине в форме защиты курсовой работы (курсового проекта)

Промежуточная аттестация по дисциплине в форме защиты курсовой работы/курсового проекта не проводится.

Приложение 2 к рабочей программе

Шифр	Наименование дисциплины
Б1.О.19	Строительные материалы

Код направления подготовки / специальности	08.03.01
Направление подготовки / специальность	Строительство
Наименование ОПОП (направленность / профиль)	Геотехническое и подземное строительство
Год начала реализации ОПОП	2022
Уровень образования	бакалавриат
Форма обучения	очная
Год разработки/обновления	2022

Перечень учебных изданий и учебно-методических материалов

Печатные учебные издания в НТБ НИУ МГСУ:

№ п/п	Автор, название, место издания, издательство, год издания, количество страниц	Количество экземпляров в библиотеке НИУ МГСУ
1	Попов, К. Н. Оценка качества строительных материалов : учебное пособие для вузов / К. Н. Попов, М. Б. Каддо, О. В. Кульков ; под общ. ред. К. Н. Попова. - Изд. 3-е, стер. - Москва: Студент, 2012. - 287 с. ISBN 978-5-4363-0018-4	250
2	Строительное материаловедение [Текст]: учебное пособие / И. А. Рыбьев. - 4-е изд. - Москва: Юрайт, 2012. - 701 с. ISBN 978-5-9916-1471-9	100
3	Строительные материалы [Текст]: учебник для вузов / К. Н. Попов, М. Б. Каддо. - Москва : Студент, 2012. - 440 с. ISBN 978-5-4363-0020-7	194

Электронные учебные издания в электронно-библиотечных системах (ЭБС):

№ п/п	Автор, название, место издания, год издания, количество страниц	Ссылка на учебное издание в ЭБС
1	Семенов, В. С. Неорганические вяжущие вещества [Электронный ресурс]: учебное пособие / В. С. Семенов, Н. А. Сканави, Б. А. Ефимов. — Электрон. текстовые данные. — М.: Московский государственный строительный университет, Ай Пи Эр Медиа, ЭБС АСВ, 2016. — 110 с. ISBN 978-5-7264-1243-6	http://lib-04.gic.mgsu.ru/lib/2016/87.pdf .
2	Дворкин, Л. И. Строительное материаловедение [Электронный ресурс] / Л. И. Дворкин, О. Л. Дворкин. — Электрон. текстовые данные. — М.: Инфра-Инженерия, 2013. — 825 с. ISBN 978-5-9729-0064-0	http://www.iprbookshop.ru/15705.html
3	Дворкин, Л. И. Справочник по строительному материаловедению [Электронный ресурс]: учебно-практическое пособие / Л. И. Дворкин, О. Л. Дворкин. — Электрон. текстовые данные. — М.: Инфра-Инженерия, 2013. — 472 с. ISBN: 978-5-9729-0029-9	http://www.iprbookshop.ru/13557.html

4	Величко, Е. Г. Строение и основные свойства строительных материалов [Электронный ресурс]: учебное пособие / Е. Г. Величко. — Электрон. текстовые данные. — М. : Московский государственный строительный университет, Ай Пи Эр Медиа, ЭБС АСВ, 2017. — 475 с. ISBN 978-5-7264-1460-7	http://lib-04.gic.mgsu.ru/lib/2017/40.pdf .
---	---	---

Приложение 3 к рабочей программе

Шифр	Наименование дисциплины
Б1.О.19	Строительные материалы

Код направления подготовки / специальности	08.03.01
Направление подготовки / специальность	Строительство
Наименование ОПОП (направленность / профиль)	Геотехническое и подземное строительство
Год начала реализации ОПОП	2022
Уровень образования	бакалавриат
Форма обучения	очная
Год разработки/обновления	2022

Перечень профессиональных баз данных и информационных справочных систем

Наименование	Электронный адрес ресурса
«Российское образование» - федеральный портал	http://www.edu.ru/index.php
Научная электронная библиотека	http://elibrary.ru/defaultx.asp?
Электронная библиотечная система IPRbooks	http://www.iprbookshop.ru/
Федеральная университетская компьютерная сеть России	http://www.runnet.ru/
Информационная система "Единое окно доступа к образовательным ресурсам"	http://window.edu.ru/
Научно-технический журнал по строительству и архитектуре «Вестник МГСУ»	http://www.vestnikmgsu.ru/
Научно-техническая библиотека НИУ МГСУ	http://www.mgsu.ru/resources/Biblioteka/

Приложение 4 к рабочей программе

Шифр	Наименование дисциплины
Б1.О.19	Строительные материалы

Код направления подготовки / специальности	08.03.01
Направление подготовки / специальность	Строительство
Наименование ОПОП (направленность / профиль)	Геотехническое и подземное строительство
Год начала реализации ОПОП	2022
Уровень образования	бакалавриат
Форма обучения	очная
Год разработки/обновления	2022

Материально-техническое и программное обеспечение дисциплины

Наименование специальных помещений и помещений для самостоятельной работы	Оснащенность специальных помещений и помещений для самостоятельной работы	Перечень лицензионного программного обеспечения. Реквизиты подтверждающего документа
Учебные аудитории для проведения учебных занятий, текущего контроля и промежуточной аттестации	Рабочее место преподавателя, рабочие места обучающихся	-
Ауд. 124 КМК Лаборатория строительных материалов. Помещение для хранения и профилактического обслуживания учебного оборудования лаборатории строительных материалов	Ванна с гидрозатвором Весы MWP/SCL/-300/300г/ (3 шт.) Вибростол 780*380 мм с таймером Измеритель удобоукладываемости VEVE Комплект приспособлений для взвешивания на электрических весах КГВ (2 шт.) Комплект сит металл d=300мм/типа сит КСИ (3 шт.) Монитор LG Flatron W1934 МФУ Epson TX 510Fn МФУ Canon MX310 Ноутбук / ТИП №2 Прибор Вика с иглой и пестиком (2 шт.) Прибор ПГР Роторная мельница РМ-120 Системный блок iRu с монитором LG L1952S Сканер Canon Lide 60 Стол-мойка одинарная ЛАБ-ПРО-МО120-С Установка механического просеивания с крышкой и поддоном EML Экран Screen Media Электронные весы SK-1000/1 кг/05 г/ Электронные весы SK-20 К /20 кг/10 г/	-

Наименование специальных помещений и помещений для самостоятельной работы	Оснащенность специальных помещений и помещений для самостоятельной работы	Перечень лицензионного программного обеспечения. Реквизиты подтверждающего документа
	Электропечь лабораторная МПП-6 (2 шт.)	
Ауд. 128 КМК Лаборатория строительных материалов. Помещение для хранения и профилактического обслуживания учебного оборудования лаборатории строительных материалов	Бетоносмеситель СБР-132А Встряхивающий столик Хэгермана со счетчиком Комплект приспособлений для взвешивания на электрических весах КГВ Микротвердомер цифровой, модель hvs-1000А Монитор Acer AL 1917 Прибор Вика с иглой и пестиком Прибор для измерения объема вовлеченного воздуха FORM+TEST Прибор для определения воздухопроницаемости бетона TORRENT Тележка гидравлическая Термогигрограф FORM+TEST Ультразвуковой прибор PUNDIT LAB Ультразвуковой прибор TICO Универсальный испытательный блок UPB 86-200 Установка для испытания образцов бетона "FORM+TEST" Установка для испытания фибробетона и определения адгезии при сдвиге DELTA 5-300	WinPro 7 [ADT] (OpenLicense; Подписка Azure Dev Tools; Б\Д; Веб-кабинет)
Ауд. 130 КМК Лаборатория строительных материалов. Помещение для хранения и профилактического обслуживания учебного оборудования лаборатории строительных материалов	Бетоносмеситель БСМ-25 Измеритель удобоукладываемости VEVE Комплект приспособлений для взвешивания на электрических весах КГВ Микроступка МС-1 Питатель герметичный ПГ-1 Прибор Вика с иглой и пестиком Смеситель С 2.0 Щековая дробилка ШД 6 /60*100/	
Ауд.131 КМК Лаборатория строительных материалов	Автоматический программируемый растворосмеситель AUTOMIX Весы MWP/SCL/-300/300г/ Весы лабораторные электронные АСОМ JW-1-3000 Встряхивающий стол с измерительным устройством Встряхивающий столик Хэгермана со счетчиком Климатическая камера WK3/180-70 Комплект сит металл d=300мм/типа сит КСИ Полуавтоматический аппарат для определения удельной поверхности порошкообразных Прибор ИПС-МГ-4 Прибор для измерения прочности на отрыв DYNA Z16E	

Наименование специальных помещений и помещений для самостоятельной работы	Оснащенность специальных помещений и помещений для самостоятельной работы	Перечень лицензионного программного обеспечения. Реквизиты подтверждающего документа
	Психрометр аспирационный МВ-4-2М механический. Пылесос с системой многоуровневой фильтрации Dexter, 35л, 18кПа, 1200 Вт 230В 50 Электрошкаф сушильный СНОЛ-3,5 И1М	
Помещение для самостоятельной работы обучающихся Ауд. 41 НТБ на 80 посадочных мест (рабочее место библиотекаря, рабочие места обучающихся)	ИБП GE VH Series VH 700 Источник бесперебойного питания РИП-12 (2 шт.) Компьютер/ТИП №5 (2 шт.) Компьютер Тип № 1 (6 шт.) Контрольно-пусковой блок С2000-КПБ (26 шт.) Монитор / Samsung 21,5" S22C200B (80 шт.) Плоттер / HP DJ T770 Прибор приемно-контрольный С2000-АСПТ (2 шт.) Принтер / HP LaserJet P2015 DN Принтер /Тип № 4 н/т Принтер HP LJ Pro 400 M401dn Системный блок / Kraftway Credo тип 4 (79 шт.) Электронное табло 2000*950	Adobe Acrobat Reader DC (ПО предоставляется бесплатно на условиях OpLic) Adobe Flash Player (ПО предоставляется бесплатно на условиях OpLic) АРМ Civil Engineering (Договор № 109/9.13_АО НИУ от 09.12.13 (НИУ-13)) ArcGIS Desktop (Договор передачи с ЕСПИ СНГ 31 лицензии от 27.01.2016) ArhciCAD [22] (Б\Д; Веб-кабинет или подписка; OpenLicense) AutoCAD [2018] (Б\Д; Веб-кабинет или подписка; OpenLicense) AutoCAD [2020] (Б\Д; Веб-кабинет или подписка; OpenLicense) Autodesk Revit [2018] (Б\Д; Веб-кабинет или подписка; OpenLicense) Autodesk Revit [2020] (Б\Д; Веб-кабинет или подписка; OpenLicense) CorelDRAW [GSX5;55] (Договор № 292/10.11- АО НИУ от 28.11.2011 (НИУ-11)) eLearnBrowser [1.3] (Договор ГМЛ-Л-16/03-846 от 30.03.2016) Google Chrome (ПО предоставляется бесплатно на условиях OpLic) Lazarus (ПО предоставляется бесплатно на условиях OpLic) Mathcad [Edu.Prime;3;30] (Договор №109/9.13_АО НИУ от 09.12.13 (НИУ-13)) Mathworks Matlab [R2008a;100] (Договор 089/08-ОК(ИОП) от 24.10.2008) Mozilla Firefox (ПО предоставляется бесплатно на условиях OpLic) MS Access [2013;Im] (OpenLicense; Подписка Azure Dev Tools; Б\Д; Веб-кабинет) MS ProjectPro [2013;ImX] (OpenLicense; Подписка Azure Dev Tools; Б\Д; Веб-кабинет) MS VisioPro [2013;ADT] (OpenLicense; Подписка Azure Dev Tools; Б\Д; Веб-кабинет) MS Visual FoxPro [ADT] (OpenLicense; Подписка Azure Dev Tools; Б\Д; Веб-кабинет) nanoCAD СПДС Стройплощадка (Договор бесплатной передачи / партнерство) PascalABC [3.2.0.1311] (ПО предоставляется бесплатно на условиях OpLic)

Наименование специальных помещений и помещений для самостоятельной работы	Оснащенность специальных помещений и помещений для самостоятельной работы	Перечень лицензионного программного обеспечения. Реквизиты подтверждающего документа
		Visual Studio Ent [2015;Imx] (OpenLicense; Подписка Azure Dev Tools; Б\Д; Веб-кабинет) Visual Studio Expr [2008;ImX] (OpenLicense; Подписка Azure Dev Tools; Б\Д; Веб-кабинет) WinPro 7 [ADT] (OpenLicense; Подписка Azure Dev Tools; Б\Д; Веб-кабинет) Компас-3D V14 АЕС (Договор № 109/9.13_АО НИУ от 09.12.13 (НИУ-13)) ПК ЛИРА-САПР [2013] (Договор № 109/9.13_АО НИУ от 09.12.13 (НИУ-13))
Помещение для самостоятельной работы обучающихся Ауд. 59 НТБ на 5 посадочных мест, оборудованных компьютерами (рабочее место библиотекаря, рабочие места обучающихся, рабочее место для лиц с ограниченными возможностями здоровья) Читальный зал на 52 посадочных места	Компьютер / ТИП №5 (4 шт.) Монитор Acer 17" AL1717 (4 шт.) Монитор Samsung 24" S24C450B Системный блок Kraftway Credo KC36 2007 (4 шт.) Системный блок Kraftway Credo KC43 с KSS тип3 Принтер/HP LaserJet P2015 DN Аудиторный стол для инвалидов-колясочников Видеоувеличитель /Optelec ClearNote Джойстик компьютерный беспроводной Клавиатура Clevy с большими кнопками и накладкой (беспроводная) Кнопка компьютерная выносная малая Кнопка компьютерная выносная малая (2 шт.)	Google Chrome (ПО предоставляется бесплатно на условиях OpLic (не требуется)) Adobe Acrobat Reader DC (ПО предоставляется бесплатно на условиях OpLic (не требуется)) eLearnBrowser [1.3] (Договор ГМЛ-Л-16/03-846 от 30.03.2016) Mozilla Firefox (ПО предоставляется бесплатно на условиях OpLic (лицензия не требуется)) MS OfficeStd [2010; 300] (Договор № 162/10 - АО НИУ от 18.11.2010 (НИУ-10)) Adobe Acrobat Reader [11] (ПО предоставляется бесплатно на условиях OpLic (лицензия не требуется)) K-Lite Codec Pack (ПО предоставляется бесплатно на условиях OpLic (лицензия не требуется))
Помещение для самостоятельной работы обучающихся Ауд. 84 НТБ На 5 посадочных мест, оборудованных компьютерами (рабочее место библиотекаря, рабочие места обучающихся) Читальный зал на 52 посадочных места	Монитор Acer 17" AL1717 (5 шт.) Системный блок Kraftway KW17 2010 (5 шт.)	AutoCAD [2020] (Б\Д; Веб-кабинет или подписка; OpenLicense) Eurosoft STARK [201W;20] (Договор № 089/08-ОК(ИОП) от 24.10.2008) MS OfficeStd [2010; 300] (Договор № 162/10 - АО НИУ от 18.11.2010 (НИУ-10)) nanoCAD СПДС Конструкции (Договор бесплатной передачи / партнерство) WinPro 7 [ADT] (OpenLicense; Подписка Azure Dev Tools; Б\Д; Веб-кабинет) ПК ЛИРА-САПР [2013R5] (ПО предоставляется бесплатно на условиях OpLic (лицензия не требуется))

Федеральное государственное бюджетное образовательное учреждение высшего образования
**«НАЦИОНАЛЬНЫЙ ИССЛЕДОВАТЕЛЬСКИЙ МОСКОВСКИЙ ГОСУДАРСТВЕННЫЙ
СТРОИТЕЛЬНЫЙ УНИВЕРСИТЕТ»**

РАБОЧАЯ ПРОГРАММА

Шифр	Наименование дисциплины
Б1.О.20	Основы архитектурных и конструктивных решений зданий и сооружений

Код направления подготовки / специальности	08.03.01
Направление подготовки / специальность	Строительство
Наименование ОПОП (направленность / профиль)	Геотехническое и подземное строительство
Год начала реализации ОПОП	2022
Уровень образования	бакалавриат
Форма обучения	очная
Год разработки/обновления	2022

Разработчики:

должность	ученая степень, ученое звание	ФИО
старший преподаватель	нет	Безбородов Е.Л.
доцент	к.э.н., доцент	Гиясова И.В.

Рабочая программа дисциплины разработана и одобрена кафедрой (структурным подразделением) «Проектирование зданий и сооружений».

Рабочая программа утверждена методической комиссией по УГСН, протокол № 1 от «29» августа 2022 г.

1. Цель освоения дисциплины

Целью освоения дисциплины «Основы архитектурных и конструктивных решений зданий и сооружений» является формирование компетенций обучающегося в области архитектурно-строительного проектирования зданий различного функционального назначения.

Программа составлена в соответствии с требованиями Федерального государственного образовательного стандарта высшего образования по направлению подготовки 08.03.01 Строительство.

Дисциплина относится к обязательной части, формируемой участниками образовательных отношений, Блока 1 «Дисциплины (модули)» основных профессиональных образовательных программ направления подготовки. Дисциплина является обязательной для изучения обучающегося.

2. Перечень планируемых результатов обучения по дисциплине, соотнесенных с планируемыми результатами освоения образовательной программы

Код и наименование компетенции (результат освоения)	Код и наименование индикатора достижения компетенции
ОПК-3. Способен принимать решения в профессиональной сфере, используя теоретические основы и нормативную базу строительства, строительной индустрии и жилищно-коммунального хозяйства	ОПК-3.1 Описание основных сведений об объектах и процессах профессиональной деятельности в части выбора методов или методики решения задач профессиональной деятельности
	ОПК-3.3 Выбор конструктивной и планировочной схемы здания, оценка преимуществ и недостатков выбранных схем
	ОПК-3.4 Выбор габаритов и типа строительных конструкций здания, оценка преимуществ и недостатков выбранного конструктивного решения
ОПК-4. Способен использовать в профессиональной деятельности распорядительную и проектную документацию, а также нормативные правовые акты в области строительства, строительной индустрии и жилищно-коммунального хозяйства	ОПК-4.1 Выбор нормативно-правовых и нормативно-технических документов, регулирующих деятельность в области строительства, строительной индустрии и жилищно-коммунального хозяйства для решения задачи профессиональной деятельности
	ОПК-4.2 Выявление основных требований нормативно-правовых и нормативно-технических документов, предъявляемых к зданиям, сооружениям, инженерным системам жизнеобеспечения, строительным конструкциям, к выполнению инженерных изысканий в строительстве
	ОПК-4.3 Выбор нормативно-правовых и нормативно-технических документов, регулирующих формирование безбарьерной среды для маломобильных групп населения
	ОПК-4.4 Представление информации об объекте капитального строительства по результатам чтения проектно-сметной документации
	ОПК-4.6 Проверка соответствия проектной строительной документации требованиям нормативно-правовых и нормативно-технических документов
ОПК-6. Способен участвовать в проектировании объектов	ОПК-6.1 Выбор состава и последовательности выполнения работ по проектированию здания (сооружения),

Код и наименование компетенции (результат освоения)	Код и наименование индикатора достижения компетенции
строительства и жилищно-коммунального хозяйства, в подготовке расчётного и технико-экономического обоснований их проектов, участвовать в подготовке проектной документации, в том числе с использованием средств автоматизированного проектирования и вычислительных программных комплексов	инженерных систем жизнеобеспечения в соответствии с техническим заданием на проектирование
	ОПК-6.2 Выбор исходных данных для проектирования здания и их основных инженерных систем и строительных конструкций
	ОПК-6.3 Выбор типовых объёмно-планировочных и конструктивных проектных решений здания в соответствии с техническими условиями с учетом требований по доступности объектов для маломобильных групп населения
	ОПК-6.5 Разработка узла строительной конструкции здания
	ОПК-6.6 Выполнение графической части проектной документации здания, инженерных систем, в т.ч. с использованием средств автоматизированного проектирования
	ОПК-6.8 Проверка соответствия проектного решения техническому заданию на проектирование
	ОПК-6.9 Определение основных нагрузок и воздействий на строительные конструкции здания (сооружения)
	ОПК-6.11 Составление расчётной схемы здания (сооружения), определение условий работы элемента строительных конструкций под действием внешних нагрузок
	ОПК-6.12 Оценка прочности, жёсткости и устойчивости элемента строительных конструкций, в т.ч. с использованием прикладного программного обеспечения

Код и наименование индикатора достижения компетенции	Наименование показателя оценивания (результата обучения по дисциплине)
ОПК-3.1 Описание основных сведений об объектах и процессах профессиональной деятельности в части выбора методов или методики решения задач профессиональной деятельности	Знает основные сведения об объектах и процессах архитектурно-строительного проектирования зданий
	Имеет навыки (начального уровня) описания основных сведений об объектах и процессах профессиональной деятельности в части выбора методов или методики решения задач профессиональной деятельности
ОПК-3.3 Выбор конструктивной и планировочной схемы здания, оценка преимуществ и недостатков выбранных схем	Знает функциональные основы проектирования зданий, конструктивные и планировочные схемы зданий.
	Имеет навыки (начального уровня) выбора конструктивной и планировочной схем здания, оценки их преимуществ и недостатков
ОПК-3.4 Выбор габаритов и типа строительных конструкций здания, оценка преимуществ и недостатков выбранного конструктивного решения	Знает габариты и типы строительных конструкций зданий.
	Имеет навыки (начального уровня) выбора габаритов и типа строительных конструкций здания, оценки преимуществ и недостатков выбранного конструктивного решения

Код и наименование индикатора достижения компетенции	Наименование показателя оценивания (результата обучения по дисциплине)
ОПК-4.1 Выбор нормативно-правовых и нормативно-технических документов, регулирующих деятельность в области строительства, строительной индустрии и жилищно-коммунального хозяйства для решения задачи профессиональной деятельности	<p>Знает нормативно-технические документы, определяющие архитектурные, функционально-технологические решения для обеспечения капитального строительства зданий и сооружений</p> <p>Имеет навыки (начального уровня) выбора нормативно-технических документов для разработки проектной документации, выполнения работ по архитектурно-строительному проектированию здания</p>
ОПК-4.2 Выявление основных требований нормативно-правовых и нормативно-технических документов, предъявляемых к зданиям, сооружениям, инженерным системам жизнеобеспечения, строительным конструкциям, к выполнению инженерных изысканий в строительстве	<p>Знает основные требования нормативно-технических документов, предъявляемых к зданиям и сооружениям.</p> <p>Имеет навыки (начального уровня) выявления основных требований нормативно-технических документов, предъявляемых к зданиям (сооружениям)</p>
ОПК-4.3 Выбор нормативно-правовых и нормативно-технических документов, регулирующих формирование безбарьерной среды для маломобильных групп населения	<p>Знает нормативно-технические документы, регулирующие формирование безбарьерной среды для маломобильных групп населения</p> <p>Имеет навыки (начального уровня) выбора нормативно-технических документов, регулирующих формирование безбарьерной среды для маломобильных групп населения</p>
ОПК-4.4 Представление информации об объекте капитального строительства по результатам чтения проектно-сметной документации	<p>Имеет навыки (начального уровня) выявления и представления информации об объекте капитального строительства по результатам чтения проектно-сметной документации</p>
ОПК-4.6 Проверка соответствия проектной строительной документации требованиям нормативно-правовых и нормативно-технических документов	<p>Знает нормативно-технические документы в области архитектурно-строительного проектирования зданий и сооружений</p> <p>Имеет навыки (начального уровня) проверки соответствия проектной строительной документации требованиям нормативно-технических документов</p>
ОПК-6.1 Выбор состава и последовательности выполнения работ по проектированию здания (сооружения), инженерных систем жизнеобеспечения в соответствии с техническим заданием на проектирование	<p>Знает состав и последовательность выполнения работ по проектированию здания (сооружения) в соответствии с техническим заданием на проектирование.</p> <p>Имеет навыки (начального уровня) выбора состава и последовательности выполнения работ по проектированию здания (сооружения) в соответствии с техническим заданием на проектирование</p>
ОПК-6.2 Выбор исходных данных для проектирования здания и их основных инженерных систем и строительных конструкций	<p>Знает состав основных исходных данных для архитектурно-строительного проектирования зданий</p> <p>Имеет навыки (начального уровня) выбора исходных данных для проектирования зданий и их основных инженерных систем и строительных конструкций</p>

Код и наименование индикатора достижения компетенции	Наименование показателя оценивания (результата обучения по дисциплине)
ОПК-6.3 Выбор типовых объёмно-планировочных и конструктивных проектных решений здания в соответствии с техническими условиями с учетом требований по доступности объектов для маломобильных групп населения	Знает типовые объёмно-планировочные и конструктивные решения зданий с учетом требований по доступности объектов для маломобильных групп населения. Имеет навыки (начального уровня) выбора типовых объёмно-планировочных и конструктивных проектных решений здания в соответствии с техническими условиями с учетом требований по доступности объектов для маломобильных групп населения
ОПК-6.5 Разработка узла строительной конструкции здания	Имеет навыки (начального уровня) разработки узла строительной конструкции здания
ОПК-6.6 Выполнение графической части проектной документации здания, инженерных систем, в т.ч. с использованием средств автоматизированного проектирования	Знает основные требования нормативно-технических документов, устанавливающих правила выполнения графической части проектной документации здания Имеет навыки (начального уровня) выполнения графической части проектной документации здания, в т.ч. с использованием средств автоматизированного проектирования
ОПК-6.8 Проверка соответствия проектного решения техническому заданию на проектирование	Имеет навыки (начального уровня) проверки соответствия проектного решения здания требованиям технического задания на проектирование
ОПК-6.9 Определение основных нагрузок и воздействий на строительные конструкции здания (сооружения)	Знает основные нагрузки и воздействия на строительные конструкции здания (сооружения) Имеет навыки (начального уровня) определения основных нагрузок и воздействий на строительные конструкции здания (сооружения)
ОПК-6.11 Составление расчётной схемы здания (сооружения), определение условий работы элемента строительных конструкций под действием внешних нагрузок	Знает условия работы элементов строительных конструкций под действием внешних нагрузок Имеет навыки (начального уровня) составления расчётной схемы здания (сооружения)
ОПК-6.12 Оценка прочности, жёсткости и устойчивости элемента строительных конструкций, в т.ч. с использованием прикладного программного обеспечения	Знает методы оценки прочности, жёсткости и устойчивости элемента строительных конструкций Имеет навыки (начального уровня) оценки прочности, жёсткости и устойчивости элемента строительных конструкций, в т.ч. с использованием прикладного программного обеспечения

Информация о формировании и контроле результатов обучения представлена в Фонде оценочных средств (Приложение 1).

3. Трудоемкость дисциплины и видов учебных занятий по дисциплине

Общая трудоемкость дисциплины составляет 5 зачётных единиц (180 академических часов).
(1 зачетная единица соответствует 36 академическим часам)

Видами учебных занятий и работы обучающегося по дисциплине могут являться.

Обозначение	Виды учебных занятий и работы обучающегося
-------------	--

Л	Лекции
ЛР	Лабораторные работы
ПЗ	Практические занятия
КоП	Компьютерный практикум
КРП	Групповые и индивидуальные консультации по курсовым работам (курсовым проектам)
СР	Самостоятельная работа обучающегося в период теоретического обучения
Контроль	Самостоятельная работа обучающегося и контактная работа обучающегося с преподавателем в период промежуточной аттестации

Структура дисциплины:

Форма обучения – очная.

№	Наименование раздела дисциплины	Семестр	Количество часов по видам учебных занятий и работы обучающегося						Формы промежуточной аттестации, текущего контроля успеваемости*	
			Л	ЛР	ПЗ	КоП	КРП	СР		Контроль
1	Основы архитектурных решений зданий и сооружений	4	6		4					<i>Контрольная работа – р.2.</i>
2	Основы конструктивных решений зданий и сооружений	4	24		24		16	64	36	
3	Основы планировочной организации земельного участка	4	2		4					
	Итого:	4	32		32		16	64	36	<i>экзамен, курсовая работа</i>

* - реферат, контрольная работа, расчетно-графическая работа, домашнее задание

4. Содержание дисциплины, структурированное по видам учебных занятий и разделам

При проведении аудиторных учебных занятий предусмотрено проведение текущего контроля успеваемости:

- В рамках практических занятий предусмотрено выполнение обучающимися контрольной работы.

4.1 Лекции

Форма обучения – очная

№	Наименование раздела дисциплины	Тема и содержание лекций
1	Основы архитектурных решений зданий и сооружений	<p><u>Лекция №1</u> Цели и задачи курса. Классификация зданий и сооружений, общие требования к ним. Классификация зданий и сооружений. Нагрузки и воздействия на здания. требования, предъявляемые к ним.</p> <p><u>Лекция №2</u> Унификация, типизация и система модульной координации. Функциональные основы проектирования. Индустриализация, унификация, типизация. Единая модульная система (ЕМС). Модульный, конструктивный и фактический размеры элементов.</p>

		<p>Модульная координация размеров в строительстве. Привязка к координационным осям. Функциональные основы проектирования. Функциональная схема.</p> <p><u>Лекция №3</u> Основы типологии зданий, особенности их классификации по функции и планировочным решениям. Типология зданий. Объемно-планировочные решения гражданских и промышленных зданий. Классификация гражданских и промышленных зданий по функции.</p>
2	<p>Основы конструктивных решений зданий и сооружений</p>	<p><u>Лекция №4</u> Конструктивные системы, конструктивные схемы зданий и их строительные системы. Основные части зданий. Основные и комбинированные конструктивные системы зданий. Конструктивные схемы. Строительные системы зданий.</p> <p><u>Лекция №5</u> Классификация и особенности проектирования фундаментов. Общие требования и основные решения устройства фундаментов. Основание фундамента. Влияние фундаментов на долговечность и эксплуатационную надежность зданий. Нагрузки и воздействия на фундамент. Требования, предъявляемые к фундаментам. Классификация фундаментов. Виды фундаментов. Виды заглубления фундаментов. Глубина заложения фундаментов. Гидроизоляция фундаментов. Отмостка.</p> <p><u>Лекция №6</u> Классификация и особенности проектирования внутренних стен. Общие требования и основные решения устройства внутренних стен. Классификация и требования к устройству перегородок. Классификация внутренних стен. Особенности проектирования внутренних стен и нагрузки на них. Внутренние стены из мелкогазобетонных элементов. Внутренние стены зданий из крупногазобетонных элементов. Монолитные внутренние стены. Требования, предъявляемые к стенам. Классификация и требования к устройству перегородок.</p> <p><u>Лекция №7</u> Требования к наружным стенам и особенности проектирования ограждающей конструкции стен с эффективным утеплителем. Наружные стены, требования к ним. Силовые и несилловые воздействия на наружные стены. Классификация наружных стен. Особенности проектирования ограждающей конструкции стен с эффективным утеплителем.</p> <p><u>Лекция №8</u> Классификация и особенности проектирования перекрытий. Общие требования и основные решения устройства перекрытий. Перекрытия. Нагрузки и воздействия на них. Классификация перекрытий. Требования предъявляемые к ним.</p> <p><u>Лекция №9</u> Классификация и основные решения устройства стропильных конструкций. Основные геометрические формы скатных крыш. основные элементы скатной крыши. Наслонные стропила. Висячие стропила. Конструктивные элементы стропильной системы.</p> <p><u>Лекция №10</u> Классификация и особенности проектирования покрытий. Общие требования и основные решения устройства покрытий. Покрытие и его назначение. Требования, предъявляемые к покрытиям. Классификация покрытий и их конструктивные решения. Выбор и состав кровельной системы. Виды кровельных покрытий.</p> <p><u>Лекция №11</u></p>

		<p>Устройство гидроизоляции конструкций. Особенности проектирования водоотвода с кровли. Требования, предъявляемые к гидроизоляционным системам. Виды гидроизоляции по способу нанесения. Гидроизоляция фундаментов. Гидроизоляция стен и фасадов. Гидроизоляция кровли. особенности проектирования водоотвода с кровли.</p> <p>Лекция №12 Классификация и основные решения устройства полов. Классификация и особенности проектирования лестниц в здании. Основные требования. Полы. Общие положения. Классификация полов. Требования к полам. Типы полов. Лестницы и их классификация. особенности проектирования лестниц.</p> <p>Лекция №13 Классификация и особенности проектирования светопрозрачных конструкций. Основные элементы и требования. Классификация и особенности проектирования дверей в здании. Основные элементы и требования. Виды светопрозрачных конструкций (СПК). Основные элементы СПК. Основные требования к СПК. Окна и их классификация. Элементы оконного заполнения. Требования предъявляемые к окнам. Двери и их конструктивные решения. Требования, предъявляемые к дверям.</p> <p>Лекция №14 Входная группа в здании. Летние помещения гражданских зданий - балконы, лоджии, террасы, веранды и галереи. Определения, требования. Эркеры в гражданских зданиях. Основные типы форм. Входная группа и ее состав. Виды входных групп. Летние помещения гражданских зданий - балконы, лоджии, террасы, веранды и галереи. Эркеры в гражданских зданиях. Основные типы форм.</p> <p>Лекция №15 Особенности проектирования конструкций сооружений и общие требования к ним. Виды сооружений. Классификация промышленных сооружений. Общие требования к промышленным сооружениям.</p>
3	Основы планировочной организации земельного участка	<p>Лекция №16 Основы планировочной организации земельного участка: оптимальная ориентация здания на местности, площадь проектируемого участка, привязка проектируемого здания. Схема планировочной организации земельного участка. Состав и содержание. Техничко-экономические показатели. Оптимальная ориентация здания на местности. Привязка проектируемого здания.</p>

4.2 Лабораторные работы
 Не предусмотрено учебным планом

4.3 Практические занятия

Форма обучения – очная

№	Наименование раздела дисциплины	Тема и содержание занятия
1	Основы архитектурных решений зданий и	Практическое занятие №1. Разработка функциональной схемы здания. Рассмотрение различных функциональных схем зданий и соответствующих им объемно-планировочных решений.

	сооружений	<p>Разработка функциональной схемы здания на основе выданного задания. Выбор объемно-планировочного решения на основе разработанной функциональной схемы и заданного конструктивного решения здания.</p> <p>Практическое занятие №2. Определение объемно-планировочного решения здания и разработка привязки конструктивных элементов.</p> <p>Определение объемно-планировочного решения здания.</p> <p>Анализ привязки осей в различных конструктивных системах зданий. Определение конструктивной системы проектируемого здания. Графическая проработка привязки конструктивных элементов проектируемого здания.</p>
2	Основы конструктивных решений зданий и сооружений	<p>Практическое занятие №3. Рассмотрение примеров теплотехнического расчета наружных ограждающих конструкций.</p> <p>Рассмотрение различных примеров теплотехнического расчета и соответствующих им видов конструктивных решений ограждающей конструкции.</p> <p>Практическое занятие №4. Выполнение теплотехнического расчета наружной стены.</p> <p>Выбор конструктивного решения наружной стены. Выполнение теплотехнического расчета наружной стены на основе выданного задания.</p> <p>Практическое занятие №5. Графическая проработка плана 1 этажа здания.</p> <p>Выбор конструктивного решения наружных и внутренних стен, на основе выданного задания, подбор типов перегородок, в зависимости от функционального назначения проектируемых помещений. Проработка оконных и дверных проемов.</p> <p>Практическое занятие №6. Упрощенный расчет площади световых проемов.</p> <p>Назначение помещений, для которых будет проводиться расчет. Определение расчетной площади световых проемов. Подбор габаритов оконных проемов.</p> <p>Практическое занятие №7. Графическая проработка плана фундамента.</p> <p>Выбор конструктивного решения фундамента. Определение глубины заложения подошвы фундаментов. Определение (подбор) ширины подошвы фундаментов /шага свай. Определение (подбор) сечения основных конструктивных элементов фундаментов (толщина фундаментной стены и подушки, сечение ростверка). Разработка чертежа плана фундамента.</p> <p>Практическое занятие №8. Графическая проработка узлов сечения фундамента.</p> <p>Графическая проработка сечения фундамента, от низа подошвы, до перекрытия первого этажа. Разработка мероприятий по гидроизоляции фундаментов в зависимости от уровня грунтовых вод / формирование цокольной части свайного фундамента</p> <p>Практическое занятие №9. Графическая проработка плана междуэтажного перекрытия.</p> <p>Подбор типа плит междуэтажного перекрытия. Графическая раскладка плит междуэтажного перекрытия.</p> <p>Практическое занятие №10. Графическая проработка плана чердачного перекрытия.</p> <p>Выбор конструктивного решения чердачного перекрытия. Подбор сечения балок чердачного перекрытия в зависимости от их геометрических характеристик (шаг, пролет). Разработка плана раскладки балок чердачного перекрытия.</p> <p>Практическое занятие №11. Графическая проработка узлов опирания, а также сечений перекрытий.</p> <p>Подбор толщин и состава слоев междуэтажного и чердачного перекрытия в зависимости от предъявляемых к ним требований. Разработка фрагмента сечения междуэтажного перекрытия, с учетом слоев пола. Разработка узлов опирания плит перекрытия на несущие конструкции. Разработка узлов</p>

		<p>взаимного сопряжения балок чердачного перекрытия. Опираение балок перекрытия на несущие конструкции</p> <p>Практическое занятие №12. Графическая проработка конструкции кровли. Проработка основных элементов стропильных конструкций.</p> <p>Выбор конструкции крыши. Назначение уклона кровли и организация водостока. Подбор сечения стропил в зависимости от их геометрических характеристик (шаг, пролет). Разработка поперечного разреза по стропильной системе.</p> <p>Практическое занятие №13. Графическая проработка поперечного разреза по зданию.</p> <p>Назначение секущей плоскости для поперечного разреза по зданию. Определение конструктивных элементов, попавших в плоскость сечения. Геометрический расчет лестницы.</p> <p>Практическое занятие №14. Графическая проработка чертежа фасада здания.</p> <p>Выполнение чертежа главного фасада здания. Проработка архитектурных и конструктивных элементов здания, видимых со стороны фасада. Фасад здания разрабатывается на основе выполненных ранее планов и разрезов здания.</p>
3	Основы планировочной организации земельного участка	<p>Практическое занятие №15. Разработка схемы планировочной организации земельного участка.</p> <p>Определение оптимальной ориентации здания на местности. Назначение площади проектируемого участка и прилегающей территории. Нанесение координационной сетки. Определение профиля участка (указание высот горизонталей).</p> <p>Практическое занятие №16. Графическая проработка схемы планировочной организации земельного участка, привязка здания.</p> <p>Проработка проектируемого участка и прилегающей территории (основное и подсобные строения, пешеходные дорожки, проезды, зеленые насаждения и т.д.). Привязка проектируемого здания к координационной сетке. Расчет красных и черных отметок. Определение основных ТЭП.</p>

4.4 Компьютерные практикумы

Не предусмотрено учебным планом

4.5 Групповые и индивидуальные консультации по курсовым работам (курсовым проектам)

На групповых и индивидуальных консультациях по курсовым работам осуществляется контактная работа обучающегося по вопросам выполнения курсовой работы. Консультации проводятся в аудиториях и/или через электронную информационную образовательную среду. При проведении консультаций преподаватель осуществляет контроль хода выполнения обучающимся курсовой работы.

4.6 Самостоятельная работа обучающегося в период теоретического обучения

Самостоятельная работа обучающегося в период теоретического обучения включает в себя:

- самостоятельную подготовку к учебным занятиям, включая подготовку к аудиторным формам текущего контроля успеваемости;
- выполнение курсовой работы;
- самостоятельную подготовку к промежуточной аттестации.

В таблице указаны темы для самостоятельного изучения обучающимся:

Форма обучения – очная

№	Наименование раздела дисциплины	Темы для самостоятельного изучения
1	Основы архитектурных решений зданий и сооружений	Темы для самостоятельного изучения соответствуют темам аудиторных учебных занятий
2	Основы конструктивных решений зданий и сооружений	Темы для самостоятельного изучения соответствуют темам аудиторных учебных занятий
3	Основы планировочной организации земельного участка	Темы для самостоятельного изучения соответствуют темам аудиторных учебных занятий

4.7 Самостоятельная работа обучающегося и контактная работа обучающегося с преподавателем в период промежуточной аттестации

Работа обучающегося в период промежуточной аттестации включает в себя подготовку к формам промежуточной аттестации (к экзамену, к защите курсовой работы), а также саму промежуточную аттестацию.

5. Оценочные материалы по дисциплине

Фонд оценочных средств по дисциплине приведён в Приложении 1 к рабочей программе дисциплины.

Оценочные средства для проведения промежуточной аттестации, а также текущего контроля по дисциплине хранятся на кафедре (структурном подразделении), ответственной за преподавание данной дисциплины.

6. Учебно-методическое и материально-техническое обеспечение дисциплины

Основные принципы осуществления учебной работы обучающихся изложены в локальных нормативных актах, определяющих порядок организации контактной работы и порядок самостоятельной работы обучающихся. Организация учебной работы обучающихся на аудиторных учебных занятиях осуществляется в соответствии с п. 3.

6.1 Перечень учебных изданий и учебно-методических материалов для освоения дисциплины

Для освоения дисциплины обучающийся может использовать учебные издания и учебно-методические материалы, имеющиеся в научно-технической библиотеке НИУ МГСУ и/или размещённые в Электронных библиотечных системах.

Актуальный перечень учебных изданий и учебно-методических материалов представлен в Приложении 2 к рабочей программе дисциплины.

6.2 Перечень профессиональных баз данных и информационных справочных систем

При осуществлении образовательного процесса по дисциплине используются профессиональные базы данных и информационных справочных систем, перечень которых указан в Приложении 3 к рабочей программе дисциплины.

6.3 Перечень материально-технического, программного обеспечения освоения дисциплины

Учебные занятия по дисциплине проводятся в помещениях, оснащенных соответствующим оборудованием и программным обеспечением.

Перечень материально-технического и программного обеспечения дисциплины приведен в Приложении 4 к рабочей программе дисциплины.

Шифр	Наименование дисциплины
Б1.О.20	Основы архитектурных и конструктивных решений зданий и сооружений

Код направления подготовки / специальности	08.03.01
Направление подготовки / специальность	Строительство
Наименование ОПОП (направленность / профиль)	Геотехническое и подземное строительство
Год начала реализации ОПОП	2022
Уровень образования	бакалавриат
Форма обучения	очная
Год разработки/обновления	2022

ФОНД ОЦЕНОЧНЫХ СРЕДСТВ

1. Описание показателей и критериев оценивания компетенций, описание шкал оценивания

Оценивание формирования компетенций производится на основе показателей оценивания, указанных в п.2. рабочей программы и в п.1.1 ФОС.

Связь компетенций, индикаторов достижения компетенций и показателей оценивания приведена в п.2 рабочей программы.

1.1. Описание формирования и контроля показателей оценивания

Оценивание уровня освоения обучающимся компетенций осуществляется с помощью форм промежуточной аттестации и текущего контроля. Формы промежуточной аттестации и текущего контроля успеваемости по дисциплине, с помощью которых производится оценивание, указаны в учебном плане и в п.3 рабочей программы.

В таблице приведена информация о формировании результатов обучения по дисциплине разделами дисциплины, а также о контроле показателей оценивания компетенций формами оценивания.

Наименование показателя оценивания (результата обучения по дисциплине)	Номера разделов дисциплины	Формы оценивания (формы промежуточной аттестации, текущего контроля успеваемости)
Знает основные сведения об объектах и процессах архитектурно-строительного проектирования зданий	1-3	<i>защита курсовой работы, экзамен</i>
Имеет навыки (начального уровня) описания основных сведений об объектах и процессах профессиональной деятельности в части выбора методов или методики решения задач профессиональной деятельности	1-3	<i>защита курсовой работы, экзамен</i>
Знает функциональные основы проектирования зданий, конструктивные и планировочные схемы зданий.	1,2	<i>защита курсовой работы, экзамен</i>

Имеет навыки (начального уровня) выбора конструктивной и планировочной схем здания, оценки их преимуществ и недостатков	1,2	<i>защита курсовой работы, экзамен</i>
Знает габариты и типы строительных конструкций зданий.	2	<i>контрольная работа, защита курсовой работы, экзамен</i>
Имеет навыки (начального уровня) выбора габаритов и типа строительных конструкций здания, оценки преимуществ и недостатков выбранного конструктивного решения	2	<i>контрольная работа, защита курсовой работы, экзамен</i>
Знает нормативно-технические документы, определяющие архитектурные, функционально-технологические решения для обеспечения капитального строительства зданий и сооружений	1-3	<i>защита курсовой работы, экзамен</i>
Имеет навыки (начального уровня) выбора нормативно-технических документов для разработки проектной документации, выполнения работ по архитектурно-строительному проектированию здания	1-3	<i>защита курсовой работы, экзамен</i>
Знает основные требования нормативно-технических документов, предъявляемых к зданиям и сооружениям.	1-3	<i>защита курсовой работы, экзамен</i>
Имеет навыки (начального уровня) выявления основных требований нормативно-технических документов, предъявляемых к зданиям (сооружениям)	1-3	<i>защита курсовой работы, экзамен</i>
Знает нормативно-технические документы, регулирующие формирование безбарьерной среды для маломобильных групп населения	1,3	<i>защита курсовой работы, экзамен</i>
Имеет навыки (начального уровня) выбора нормативно-технических документов, регулирующих формирование безбарьерной среды для маломобильных групп населения	1,3	<i>защита курсовой работы, экзамен</i>
Имеет навыки (начального уровня) выявления и представления информации об объекте капитального строительства по результатам чтения проектно-сметной документации	1-3	<i>контрольная работа, защита курсовой работы, экзамен</i>
Знает нормативно-технические документы в области архитектурно-строительного проектирования зданий и сооружений	1-3	<i>контрольная работа, защита курсовой работы, экзамен</i>
Имеет навыки (начального уровня) проверки соответствия проектной строительной документации требованиям нормативно-технических документов	1-3	<i>контрольная работа, защита курсовой работы, экзамен</i>
Знает состав и последовательность выполнения работ по проектированию здания (сооружения) в соответствии с техническим заданием на проектирование.	1,3	<i>защита курсовой работы, экзамен</i>
Имеет навыки (начального уровня) выбора состава и последовательности выполнения работ по проектированию здания (сооружения) соответствии с техническим заданием на проектирование	1,3	<i>защита курсовой работы, экзамен</i>
Знает состав основных исходных данных для архитектурно-строительного проектирования зданий	1-3	<i>контрольная работа, защита курсовой работы, экзамен</i>
Имеет навыки (начального уровня) выбора исходных данных для проектирования зданий и их основных инженерных систем и строительных конструкций	1-3	<i>контрольная работа, защита курсовой работы, экзамен</i>
Знает типовые объёмно-планировочные и конструктивные решения зданий с учетом требований по доступности объектов для маломобильных групп населения.	1,2	<i>контрольная работа, защита курсовой работы, экзамен</i>

Имеет навыки (начального уровня) выбора типовых объёмно-планировочных и конструктивных проектных решений здания в соответствии с техническими условиями с учетом требований по доступности объектов для маломобильных групп населения	1,2	<i>контрольная работа, защита курсовой работы, экзамен</i>
Имеет навыки (начального уровня) разработки узла строительной конструкции здания	2	<i>контрольная работа, защита курсовой работы, экзамен</i>
Знает основные требования нормативно-технических документов, устанавливающих правила выполнения графической части проектной документации здания	1-3	<i>защита курсовой работы, экзамен</i>
Имеет навыки (начального уровня) выполнения графической части проектной документации здания, в т.ч. с использованием средств автоматизированного проектирования	1-3	<i>защита курсовой работы, экзамен</i>
Имеет навыки (начального уровня) проверки соответствия проектного решения здания требованиям технического задания на проектирование	1,3	<i>защита курсовой работы, экзамен</i>
Знает основные нагрузки и воздействия на строительные конструкции здания (сооружения)	2	<i>контрольная работа, защита курсовой работы, экзамен</i>
Имеет навыки (начального уровня) определения основных нагрузок и воздействий на строительные конструкции здания (сооружения)	2	<i>контрольная работа, защита курсовой работы, экзамен</i>
Знает условия работы элементов строительных конструкций под действием внешних нагрузок	2	<i>контрольная работа, защита курсовой работы, экзамен</i>
Имеет навыки (начального уровня) составления расчётной схемы здания (сооружения)	2	<i>контрольная работа, защита курсовой работы, экзамен</i>
Знает методы оценки прочности, жёсткости и устойчивости элемента строительных конструкций	2	<i>контрольная работа, защита курсовой работы, экзамен</i>
Имеет навыки (начального уровня) оценки прочности, жёсткости и устойчивости элемента строительных конструкций, в т.ч. с использованием прикладного программного обеспечения	2	<i>контрольная работа, защита курсовой работы, экзамен</i>

1.2. Описание критериев оценивания компетенций и шкалы оценивания

При проведении промежуточной аттестации в форме экзамена/защиты курсовых работ используется шкала оценивания: «2» (неудовлетворительно), «3» (удовлетворительно), «4» (хорошо), «5» (отлично).

Показателями оценивания являются знания и навыки обучающегося, полученные при изучении дисциплины.

Критериями оценивания достижения показателей являются:

Показатель оценивания	Критерий оценивания
Знания	Знание терминов и определений, понятий
	Знание основных закономерностей и соотношений, принципов
	Объём освоенного материала, усвоение всех дидактических единиц (разделов)
	Полнота ответов на проверочные вопросы
	Правильность ответов на вопросы

	Чёткость изложения и интерпретации знаний
Навыки начального уровня	Навыки выбора методик выполнения заданий
	Навыки выполнения заданий различной сложности
	Навыки самопроверки. Качество сформированных навыков
	Навыки анализа результатов выполнения заданий, решения задач
	Навыки представления результатов решения задач

2. Типовые контрольные задания для оценивания формирования компетенций

2.1. Промежуточная аттестация

2.1.1. Промежуточная аттестация в форме экзамена, дифференцированного зачета (зачета с оценкой), зачета

Форма(ы) промежуточной аттестации: экзамен

Промежуточная аттестация по дисциплине в форме экзамена проводится в 4 семестре (очная форма обучения)

Перечень типовых вопросов (заданий) для проведения экзамена в 4 семестре (очная форма обучения):

№	Наименование раздела дисциплины	Типовые вопросы/задания
1	Основы архитектурных решений зданий и сооружений	<ul style="list-style-type: none"> • Типизация и унификация в строительстве. Единая модульная система. • Правила привязки основных конструктивных элементов к модульным разбивочным осям для бескаркасных и каркасных зданий. • Классификация зданий и сооружений; • Общие требования, предъявляемые к зданиям и сооружениям; • Нагрузки и воздействия на здания и сооружения • Объемно-планировочные решения зданий. Основные положения. • Функциональный процесс и функциональная схема здания. • Функциональные и физико-технические требования к зданиям различного назначения.
2	Основы конструктивных решений зданий и сооружений	<ul style="list-style-type: none"> • Конструктивные системы, конструктивные схемы зданий и их строительные системы. • Общие сведения о фундаментах. Определение фундаментов. От чего зависит глубина заложения фундамента? • Дать определение фундамента. Рассмотреть подробно ленточный фундамент. • Дать определение фундамента. Рассмотреть подробно столбчатый фундамент. • Дать определение фундамента. Рассмотреть подробно свайный фундамент. • Дать определение фундамента. Рассмотреть подробно плитный фундамент. • Приведите примеры конструкции цокольной части наружной стены и решения устройства отмостки. • Приведите пример решения гидроизоляции фундамента и подвала, при различном уровне грунтовых вод; • Общие сведения о стенах. Несущие, самонесущие,

		<p>ненесущие стены.</p> <ul style="list-style-type: none"> • Стены зданий из мелкогабаритных элементов. Основные виды кладок из кирпича. Модульная толщина кирпичной кладки. • Требования к наружным стенам и особенности проектирования ограждающей конструкции стен с эффективным утеплителем. • Общие требования и основные решения устройства внутренних стен. • Схемы опирания конструкций перекрытий, для различных типов стен. • Стены зданий из крупногабаритных элементов. Крупноблочные стены, принципы их разрезки и конструктивных решений. • Теплозащита зданий и основы теплотехнического расчета ограждающих конструкций. Конструктивные элементы зданий, подлежащих теплофизическим расчетам. • Перекрытия в гражданских зданиях, требования, предъявляемые к ним. Конструктивные типы перекрытий. • Определение плит перекрытия. Рассмотреть типы сборных плит перекрытия. • Приведите примеры решения безбалочного перекрытия, на примере раскладки плит междуэтажного перекрытия. • Приведите пример конструкции перекрытия по деревянным балкам. • Монолитные железобетонные перекрытия. Конструктивные типы. • Приведите решения узла опирания деревянной балки на кирпичную стену. • Приведите решения узла опирания сборной плиты перекрытия на внутреннюю несущую кирпичную стену. • Приведите решения узла опирания сборной плиты перекрытия на наружную несущую кирпичную стену. • Полы в гражданских зданиях. Требования, предъявляемые к полам. • Конструкции полов, для междуэтажных перекрытий и полов по грунту. • Определение кровли. Рассмотреть основные типы кровли. • Основные геометрические формы скатных крыш. • Несущие конструкции скатных крыш. Наслонные и висячие стропила. • Приведите примеры соединений элементов деревянных висячих стропил. Рассмотрите решения узла опирания стропил на наружную стену здания. • Приведите примеры соединений элементов деревянных висячих стропил. Рассмотрите решения конькового узла и узла соединения нижнего пояса (затяжки) с центральным вертикальным элементом (стойкой или подвеской). • Приведите примеры соединений элементов деревянных наслонных стропил. Рассмотрите решения узлов опирания стропильных элементов на наружную и внутреннюю стены здания и решение конькового узла. • Приведите примеры основных конструктивных схем деревянных висячих стропил. Назовите их основные конструктивные элементы.
--	--	--

		<ul style="list-style-type: none"> • Приведите пример решения конькового узла, для наклонной и висячей стропильных систем. • Приведите пример решения карнизного узла, для холодного чердака; • Приведите пример решения карнизного узла, для мансарды (утепленной кровли); • Лестницы в зданиях, их классификация по функции и по геометрическим типам. Основные требования к проектированию лестниц. • Размеры элементов лестницы (марша, площадки, подступенка и проступи). • Конструктивное решение лестницы по косоурам • Конструктивное решение лестницы по тетивам • Перегородки в зданиях. Классификация перегородок и основные конструктивные решения. • Перегородки в зданиях. Требования к устройству перегородок • Светопрозрачные конструкции зданий. Основные типы и требования. • Окна в зданиях. Их классификация по материалам, конструкциям и способу открывания. • Двери в зданиях. Их классификация по материалам, конструкциям и способу открывания. • Входная группа в здании. • Летние помещения в гражданских зданиях. Лоджии, балконы, веранды и террасы. • Эркеры в гражданских зданиях. Основные типы формы конструктивные типы. • Особенности проектирования конструкций сооружений и общие требования к ним.
3	Основы планировочной организации земельного участка	<ul style="list-style-type: none"> • Основные правила определения оптимальной ориентации здания на местности. • Координационная сетка на схеме планировочной организации земельного участка; • Красные и черные отметки проектируемого здания. • Основные технико-экономические показатели по СПОЗУ;

2.1.2. Промежуточная аттестация в форме защиты курсовой работы (курсового проекта)

Тематика курсовых работ:

1. Малоэтажное здание.
2. Малоэтажное здание из мелкогабаритных элементов.
3. Малоэтажное жилое здание.
4. Малоэтажное жилое здание из мелкогабаритных элементов.

Состав типового задания на выполнение курсовых работ.

1. Объем графической части и расчетно-пояснительной записки
2. Исходные данные: климатический район строительства; объемно-планировочное решение; тип и материал несущих и ограждающих конструкций проектируемого здания
3. График выполнения курсовой работы.

Перечень типовых примерных вопросов для защиты курсовой работы:

1. Привязка конструктивных элементов к модульным координационным осям проектируемого здания.
2. Обоснование принятого конструктивного решения ограждающих конструкций (стен и покрытия) проектируемого объекта.
3. Какие показатели используют в качестве критериев для оценки экономичности объемно-планировочного решения объекта?
4. Из каких соображений назначена глубина заложения фундаментов проектируемого объекта?
5. Как обеспечивается пространственная жесткость и устойчивость проектируемого объекта?
6. К какому типу по статической работе относятся наружные стены проектируемого объекта и почему?
7. Какие основные показатели используются для описания СПОЗУ?
8. Какие факторы влияют на значение красных отметок проектируемого здания?

2.2. Текущий контроль

2.2.1. Перечень форм текущего контроля:

- контрольная работа в 4 семестре

2.2.2. Типовые контрольные задания форм текущего контроля:

Контрольная работа проводится по теме «Конструктивные решения зданий».

Типовые вопросы контрольной работы:

1. Дать определение конструктивной системы и конструктивной схемы здания. Привести пример конструктивной схемы многоэтажного жилого здания.
2. Начертить схему плана стропил малоэтажного жилого здания. Начертить узел опирания стропильной ноги на мауэрлат.
3. Начертить узел опирания сборной многопустотной плиты на кирпичную стену.
4. Начертить узел опирания деревянной балки перекрытия на кирпичную стену.
5. Дать определение и начертить схему перекрестно-стеновой конструктивной схемы здания. Как обеспечивается пространственная жесткость?
6. Начертить схему плана ленточного фундамента малоэтажного жилого здания.
7. Начертить схему плана свайного фундамента малоэтажного жилого здания.

3. Методические материалы, определяющие процедуры оценивания

Процедура проведения промежуточной аттестации и текущего контроля успеваемости регламентируется локальным нормативным актом, определяющим порядок осуществления текущего контроля успеваемости и промежуточной аттестации обучающихся.

3.1. Процедура оценивания при проведении промежуточной аттестации обучающихся по дисциплине в форме экзамена и/или дифференцированного зачета (зачета с оценкой)

Промежуточная аттестация по дисциплине в форме экзамена проводится в 4 семестре (очная форма обучения).

Используются критерии и шкала оценивания, указанные в п.1.2. Оценка выставляется преподавателем интегрально по всем показателям и критериям оценивания.

Ниже приведены правила оценивания формирования компетенций по показателю оценивания «Знания».

Критерий оценивания	Уровень освоения и оценка			
	«2» (неудовлетв.)	«3» (удовлетвор.)	«4» (хорошо)	«5» (отлично)
Знание терминов и определений, понятий в области архитектурно-строительного проектирования	Не знает терминов и определений	Знает термины и определения, но допускает неточности формулировок	Знает термины и определения	Знает термины и определения, может корректно сформулировать их самостоятельно
Знание основных принципов архитектурно-строительного проектирования	Не знает основные принципы архитектурно-строительного проектирования	Знает основные принципы архитектурно-строительного проектирования	Знает основные принципы архитектурно-строительного проектирования и использует их	Знает основные принципы архитектурно-строительного проектирования, может их интерпретировать и использовать
Объём освоенного материала, усвоение всех дидактических единиц (разделов)	Не знает значительной части материала дисциплины	Знает только основной материал дисциплины, не усвоил его деталей	Знает материал дисциплины в объёме	Обладает твёрдым и полным знанием материала дисциплины, владеет дополнительными знаниями
Полнота ответов на проверочные вопросы	Не даёт ответы на большинство вопросов	Даёт неполные ответы на все вопросы	Даёт ответы на вопросы, но не все - полные	Даёт полные, развёрнутые ответы на поставленные вопросы
Правильность ответов на вопросы	Допускает грубые ошибки при изложении ответа на вопрос	В ответе имеются существенные ошибки	В ответе имеются несущественные неточности	Ответ верен
Чёткость изложения и интерпретации знаний	Излагает знания без логической последовательности	Излагает знания с нарушениями в логической последовательности	Излагает знания без нарушений в логической последовательности	Излагает знания в логической последовательности, самостоятельно их интерпретируя и анализируя
	Не иллюстрирует изложение поясняющими схемами, рисунками и примерами	Выполняет поясняющие схемы и рисунки небрежно и с ошибками	Выполняет поясняющие рисунки и схемы корректно и понятно	Выполняет поясняющие рисунки и схемы точно и аккуратно, раскрывая полноту усвоенных знаний
	Неверно излагает и интерпретирует знания	Допускает неточности в изложении и интерпретации знаний	Грамотно и по существу излагает знания	Грамотно и точно излагает знания, делает самостоятельные выводы

Ниже приведены правила оценивания формирования компетенций по показателю оценивания «Навыки начального уровня».

Критерий оценивания	Уровень освоения и оценка			
	«2»	«3»	«4»	«5»

	(неудовлетв.)	(удовлетвор.)	(хорошо)	(отлично)
Навыки выбора нормативно-технических и нормативно-методических документов для решения задач архитектурно-строительного проектирования	Не может выбрать нормативно-технический и нормативно-методический документ	Испытывает затруднения по выбору нормативно-технических и нормативно-методических документов	Без затруднений выбирает нормативно-технический и нормативно-методический документ для решения	Применяет теоретические знания для выбора нормативно-технического и нормативно-методического документа
Навыки выполнения заданий различной сложности	Не имеет навыков выполнения учебных заданий	Имеет навыки выполнения только простых типовых учебных заданий	Имеет навыки выполнения только стандартных учебных заданий	Имеет навыки выполнения как стандартных, так и нестандартных учебных заданий
Навыки самопроверки. Качество сформированных навыков	Допускает грубые ошибки при выполнении заданий, нарушающие логику решения задач	Допускает ошибки при выполнении заданий, нарушения логики решения	Допускает ошибки при выполнении заданий, не нарушающие логику решения	Не допускает ошибок при выполнении заданий
Навыки анализа результатов выполнения заданий, решения задач	Делает некорректные выводы	Испытывает затруднения с формулированием корректных выводов	Делает корректные выводы по результатам решения задачи	Самостоятельно анализирует результаты выполнения заданий
Навыки представления результатов решения задач	Не может проиллюстрировать решение задачи поясняющими схемами, рисунками	Выполняет поясняющие схемы и рисунки небрежно и с ошибками	Выполняет поясняющие рисунки и схемы корректно и понятно	Выполняет поясняющие рисунки и схемы верно и аккуратно

3.2. Процедура оценивания при проведении промежуточной аттестации обучающихся по дисциплине в форме зачета

Промежуточная аттестация по дисциплине в форме зачёта не проводится.

3.3. Процедура оценивания при проведении промежуточной аттестации обучающихся по дисциплине в форме защиты курсовой работы (курсового проекта)

Промежуточная аттестация по дисциплине проводится в форме защиты курсовой работы в 4 семестре (очная форма обучения).

Используется шкала и критерии оценивания, указанные в п.1.2. Процедура оценивания знаний и навыков приведена в п.3.1.

Приложение 2 к рабочей программе

Шифр	Наименование дисциплины
Б1.О.20	Основы архитектурных и конструктивных решений зданий и сооружений

Код направления подготовки / специальности	08.03.01
Направление подготовки / специальность	Строительство
Наименование ОПОП (направленность / профиль)	Геотехническое и подземное строительство
Год начала реализации ОПОП	2022
Уровень образования	бакалавриат
Форма обучения	очная
Год разработки/обновления	2022

Перечень учебных изданий и учебно-методических материалов

Печатные учебные издания в НТБ НИУ МГСУ:

№ п/п	Автор, название, место издания, издательство, год издания, количество страниц	Количество экземпляров в библиотеке НИУ МГСУ
1	Основы архитектуры и строительных конструкций : учебник для студентов вузов, обучающихся по инженерно-техническим направлениям и специальностям / под общ.ред. А. К. Соловьева ; [К. О. Ларионова [и др.]. - Москва :Юрайт, 2015. - 458 с. : ил., табл. + [16] л. цв. ил. - (Бакалавр.Базовый курс). - Библиогр. в конце разд. - ISBN 978-5-9916-3183-9	190
2	Основы архитектуры и строительных конструкций : учебник для академического бакалавриата / под общ.ред. А. К. Соловьева ; [К. О. Ларионова [и др.] ; Моск. гос. строит. ун-т - Национальный исследовательский ун-т. - Москва :Юрайт, 2014. - 458 с. : ил., табл. + [16] л. цв. ил. - (Бакалавр.Академический курс). - Библиогр. в конце разд. - ISBN 978-5-9916-4035-0	31
3	Архитектура зданий [Текст] : учебник для студентов высших учебных заведений, обучающихся по программе бакалавриата по направлению "Строительство" (профиль "Промышленное и городское строительство) / А. К. Соловьев, В. М. Туснина. - Москва: Академия, 2014. - 332 с. — ISBN 978-5-4468-0571-6	50
4	Архитектура многоэтажных жилых зданий [Текст]: учебник / А. А. Плотников; Нац. исслед. Моск. гос. строит.ун-т. - Москва: МИСИ-МГСУ, 2019. - 310 с. — ISBN 978-5-7264-1958-9	30

Электронные учебные издания в электронно-библиотечных системах (ЭБС):

№ п/п	Автор, название, место издания, год издания, количество страниц	Ссылка на учебное издание в ЭБС
1	Основы архитектуры и строительных конструкций [Электронный ресурс] : учебник для академического бакалавриата / К. О. Ларионова [и др.] ; под общ.ред. А. К. Соловьева. - Электрон.текстовые дан. - Москва: Юрайт, 2020. — ISBN 978-5-534-05790-4	https://urait.ru/bcode/449840
2	Плешивцев, А. А. Основы архитектуры и строительные конструкции [Электронный ресурс] : учебное пособие / А. А. Плешивцев ; Московский государственный строительный университет. - Учеб.электрон. изд. - Электрон. текстовые дан. - Москва : МГСУ, 2015. — ISBN 978-5-7264-1029-6	http://lib-04.gic.mgsu.ru/lib/2015/32.pdf
3	Стецкий, С. В. Основы архитектуры и строительных конструкций : [Электронный ресурс] : краткий курс лекций / С. В. Стецкий, К. О. Ларионова, Е. В. Никонова ; Моск. гос. строит.ун-т. - Учеб.электрон. изд. - Москва : МГСУ, 2014. - 1 эл. опт.диск (CD-ROM) : цв. - ISBN 978-5-7264-0965-8	http://lib-04.gic.mgsu.ru/lib/%D0%94%D0%B8%D1%81%D0%BA%D0%B8-2015-1/33.pdf
4	Плотников, А. А. Архитектура многоэтажных жилых зданий: [Электронный ресурс] : учебник / А. А. Плотников ; Нац. исслед. Моск. гос. строит.ун-т. - Москва : МИСИ-МГСУ, 2019. - on-line. - (МИСИ-МГСУ). - ISBN 978-5-7264-1958-9	http://lib-04.gic.mgsu.ru/lib/2019/193.pdf .
5	Проектирование малоэтажного жилого здания из мелкогабаритных элементов [Электронный ресурс] : учебно-методическое пособие / [П.В. Стратий и др.] ; М-во науки и высшего образования Рос. Федерации, Нац. исследоват. Моск. гос. строит.ун-т. — Учебное электронное издание. - Электрон.текстовые дан. — Москва : Издательство МИСИ – МГСУ, 2019. — ISBN 978-5-7264-1966-4 (сетевое) ISBN 978-5-7264-1965-7 (локальное)	http://lib-04.gic.mgsu.ru/lib/2019/139.pdf

Перечень учебно-методических материалов в НТБ НИУ МГСУ

№ п/п	Автор, название, место издания, издательство, год издания, количество страниц
1	Основы архитектуры и строительных конструкций : [Электронный ресурс] : методические указания к курсовой работе для обучающихся по направлению подготовки 08.03.01 Строительство / Моск. гос. строит.ун-т ; сост.: А. Н. Белкин, М. А. Жеребина. - Учебное электронное издание. - Москва : МГСУ, 2017. - 1 эл. опт.диск (CD-ROM) : цв. - URL: http://lib-04.gic.mgsu.ru/lib/Method2017/66.pdf . - ISBN 978-5-7264-1597-0

Приложение 3 к рабочей программе

Шифр	Наименование дисциплины
Б1.О.20	Основы архитектурных и конструктивных решений зданий и сооружений

Код направления подготовки / специальности	08.03.01
Направление подготовки / специальность	Строительство
Наименование ОПОП (направленность / профиль)	Геотехническое и подземное строительство
Год начала реализации ОПОП	2022
Уровень образования	бакалавриат
Форма обучения	очная
Год разработки/обновления	2022

Перечень профессиональных баз данных и информационных справочных систем

Наименование	Электронный адрес ресурса
«Российское образование» - федеральный портал	http://www.edu.ru/index.php
Научная электронная библиотека	http://elibrary.ru/defaultx.asp?
Электронная библиотечная система IPRbooks	http://www.iprbookshop.ru/
Федеральная университетская компьютерная сеть России	http://www.runnet.ru/
Информационная система "Единое окно доступа к образовательным ресурсам"	http://window.edu.ru/
Научно-технический журнал по строительству и архитектуре «Вестник МГСУ»	http://www.vestnikmgsu.ru/
Научно-техническая библиотека НИУ МГСУ	http://www.mgsu.ru/resources/Biblioteka/

Приложение 4 к рабочей программе

Шифр	Наименование дисциплины
Б1.О.20	Основы архитектурных и конструктивных решений зданий и сооружений

Код направления подготовки / специальности	08.03.01
Направление подготовки / специальность	Строительство
Наименование ОПОП (направленность / профиль)	Геотехническое и подземное строительство
Год начала реализации ОПОП	2022
Уровень образования	бакалавриат
Форма обучения	очная
Год разработки/обновления	2022

Материально-техническое и программное обеспечение дисциплины

Наименование специальных помещений и помещений для самостоятельной работы	Оснащенность специальных помещений и помещений для самостоятельной работы	Перечень лицензионного программного обеспечения. Реквизиты подтверждающего документа
Учебные аудитории для проведения учебных занятий, текущего контроля и промежуточной аттестации	Рабочее место преподавателя, рабочие места обучающихся	
Помещение для самостоятельной работы обучающихся Ауд. 41 НТБ на 80 посадочных мест (рабочее место библиотекаря, рабочие места обучающихся)	ИБП GE VH Series VH 700 Источник бесперебойного питания РИП-12 (2 шт.) Компьютер/ТИП №5 (2 шт.) Компьютер Тип № 1 (6 шт.) Контрольно-пусковой блок С2000-КПБ (26 шт.) Монитор / Samsung 21,5" S22C200B (80 шт.) Плоттер / HP DJ T770 Прибор приемно-контрольный С2000-АСПТ (2 шт.) Принтер / HP LaserJet P2015 DN Принтер /Тип № 4 н/т Принтер HP LJ Pro 400 M401dn Системный блок / KraftwayCredo тип 4 (79 шт.) Электронное табло 2000*950	AdobeAcrobatReader DC (ПО предоставляется бесплатно на условиях OpLic) AdobeFlashPlayer (ПО предоставляется бесплатно на условиях OpLic) APM CivilEngineering (Договор № 109/9.13_АОНИУ от 09.12.13 (НИУ-13)) ArcGISDesktop (Договор передачи с ЕСРИ СНГ 31 лицензии от 27.01.2016) ArhsciCAD [22] (Б\Д; Веб-кабинет или подписка; OpenLicense) AutoCAD [2018] (Б\Д; Веб-кабинет или подписка; OpenLicense) AutoCAD [2020] (Б\Д; Веб-кабинет или подписка; OpenLicense) AutodeskRevit [2018] (Б\Д; Веб-кабинет или подписка; OpenLicense) AutodeskRevit [2020] (Б\Д; Веб-кабинет или подписка; OpenLicense) AutodeskRevit [2020] (Б\Д; Веб-кабинет или подписка; OpenLicense) CorelDRAW [GSX5;55] (Договор № 292/10.11- АО НИУ от 28.11.2011 (НИУ-11)) eLearnBrowser [1.3] (Договор ГМЛ-Л-16/03-846 от 30.03.2016) GoogleChrome (ПО предоставляется бесплатно на условиях OpLic) Lazarus (ПО предоставляется бесплатно на условиях OpLic) Mathcad [Edu.Prime;3;30] (Договор №109/9.13_АО НИУ от 09.12.13 (НИУ-13)) MathworksMatlab [R2008a;100] (Договор

		<p>089/08-ОК(ИОП) от 24.10.2008)</p> <p>MozillaFirefox (ПО предоставляется бесплатно на условиях OpLic)</p> <p>MS Access [2013;Im] (OpenLicense; Подписка AzureDevTools; Б\Д; Веб-кабинет)</p> <p>MS ProjectPro [2013;ImX] (OpenLicense; Подписка AzureDevTools; Б\Д; Веб-кабинет)</p> <p>MS VisioPro [2013;ADT] (OpenLicense; Подписка AzureDevTools; Б\Д; Веб-кабинет)</p> <p>MS VisualFoxPro [ADT] (OpenLicense; Подписка AzureDevTools; Б\Д; Веб-кабинет)</p> <p>nanoCAD СПДС Стройплощадка (Договор бесплатной передачи / партнерство)</p> <p>PascalABC [3.2.0.1311] (ПО предоставляется бесплатно на условиях OpLic)</p> <p>Visual Studio Ent [2015;Imx] (OpenLicense; Подписка Azure Dev Tools; Б\Д; Веб-кабинет)</p> <p>Visual Studio Expr [2008;ImX] (OpenLicense; Подписка Azure Dev Tools; Б\Д; Веб-кабинет)</p> <p>WinPro 7 [ADT] (OpenLicense; Подписка Azure Dev Tools; Б\Д; Веб-кабинет)</p> <p>Компас-3D V14 АЕС (Договор №109/9.13_АО НИУ от 09.12.13 (НИУ-13))</p> <p>ПК ЛИРА-САПР [2013] (Договор №109/9.13_АО НИУ от 09.12.13 (НИУ-13))</p>
<p>Помещение для самостоятельной работы обучающихся</p> <p>Ауд. 59 НТБ</p> <p>на 5 посадочных мест, оборудованных компьютерами (рабочее место библиотекаря, рабочие места обучающихся, рабочее место для лиц с ограниченными возможностями здоровья)</p> <p>Читальный зал на 52 посадочных места</p>	<p>Компьютер / ТИП №5 (4 шт.)</p> <p>Монитор Acer 17" AL1717 (4 шт.)</p> <p>Монитор Samsung 24" S24C450B</p> <p>Системный блок KraftwayCredo KC36 2007 (4 шт.)</p> <p>Системный блок KraftwayCredo KC43 с KSS тип3</p> <p>Принтер/HP LaserJet P2015 DN</p> <p>Аудиторный стол для инвалидов-колясочников</p> <p>Видеувеличитель /OptelecClearNote</p> <p>Джойстик компьютерный беспроводной</p> <p>Клавиатура Clevu с большими кнопками и накладкой (беспроводная)</p> <p>Кнопка компьютерная выносная малая</p> <p>Кнопка компьютерная выносная малая (2 шт.)</p>	<p>GoogleChrome (ПО предоставляется бесплатно на условиях OpLic (не требуется))</p> <p>AdobeAcrobatReader DC (ПО предоставляется бесплатно на условиях OpLic (не требуется))</p> <p>eLearnBrowser [1.3] (Договор ГМЛ-Л-16/03-846 от 30.03.2016)</p> <p>MozillaFirefox (ПО предоставляется бесплатно на условиях OpLic (лицензия не требуется))</p> <p>MS OfficeStd [2010; 300] (Договор № 162/10 - АО НИУ от 18.11.2010 (НИУ-10))</p> <p>AdobeAcrobatReader [11] (ПО предоставляется бесплатно на условиях OpLic (лицензия не требуется))</p> <p>K-LiteCodecPack (ПО предоставляется бесплатно на условиях OpLic (лицензия не требуется))</p>
<p>Помещение для самостоятельной работы обучающихся</p> <p>Ауд. 84 НТБ</p> <p>На 5 посадочных мест, оборудованных компьютерами (рабочее место библиотекаря, рабочие места обучающихся)</p> <p>Читальный зал на 52 посадочных места</p>	<p>Монитор Acer 17" AL1717 (5 шт.)</p> <p>Системный блок Kraftway KW17 2010 (5 шт.)</p>	<p>AutoCAD [2020] (Б\Д; Веб-кабинет или подписка; OpenLicense)</p> <p>Eurosoft STARK [201W;20] (Договор № 089/08-ОК(ИОП) от 24.10.2008)</p> <p>MS OfficeStd [2010; 300] (Договор № 162/10 - АО НИУ от 18.11.2010 (НИУ-10))</p> <p>nanoCAD СПДС Конструкции (Договор бесплатной передачи / партнерство)</p> <p>WinPro 7 [ADT] (OpenLicense; Подписка AzureDevTools; Б\Д; Веб-кабинет)</p> <p>ПК ЛИРА-САПР [2013R5] (ПО предоставляется бесплатно на условиях OpLic (лицензия не требуется))</p>

Федеральное государственное бюджетное образовательное учреждение высшего образования
«НАЦИОНАЛЬНЫЙ ИССЛЕДОВАТЕЛЬСКИЙ МОСКОВСКИЙ ГОСУДАРСТВЕННЫЙ
СТРОИТЕЛЬНЫЙ УНИВЕРСИТЕТ»

РАБОЧАЯ ПРОГРАММА

Шифр	Наименование дисциплины
Б1.О.21	Основы геотехники

Код направления подготовки / специальности	08.03.01
Направление подготовки / специальность	Строительство
Наименование ОПОП (направленность / профиль)	Геотехническое и подземное строительство
Год начала реализации ОПОП	2022
Уровень образования	бакалавриат
Форма обучения	очная
Год разработки/обновления	2022

Разработчики:

должность	ученая степень, ученое звание	ФИО
Заведующий кафедрой	к.т.н., доцент	Чунюк Д.Ю.
Доцент	к.т.н., доцент	Лобачева Н.Г.
Преподаватель	-	Сельвиан С.М.

Рабочая программа дисциплины разработана и одобрена кафедрой (структурным подразделением) «Механика грунтов и геотехника».

Рабочая программа утверждена методической комиссией по УГСН, протокол № 1 от «29» августа 2022 г.

1. Цель освоения дисциплины

Целью освоения дисциплины «Основы геотехники» является формирование компетенций обучающегося в области основ геотехники.

Программа составлена в соответствии с требованиями Федерального государственного образовательного стандарта высшего образования по направлению подготовки 08.03.01 Строительство.

Дисциплина относится к обязательной части, Блока 1 «Дисциплины (модули)» основной профессиональной образовательной программы «Геотехническое и подземное строительство». Дисциплина является обязательной для изучения.

2. Перечень планируемых результатов обучения по дисциплине, соотнесенных с планируемыми результатами освоения образовательной программы

Код и наименование компетенции (результат освоения)	Код и наименование индикатора достижения компетенции
УК-2. Способен определять круг задач в рамках поставленной цели и выбирать оптимальные способы их решения, исходя из действующих правовых норм, имеющихся ресурсов и ограничений	УК-2.1 Идентификация задач профессиональной деятельности
	УК-2.3 Выбор правовых и нормативно-технических документов для решения задач профессиональной деятельности
	УК-2.4 Выбор способа и алгоритма решения задач профессиональной деятельности с учётом наличия ограничений и ресурсов
ОПК-3. Способен принимать решения в профессиональной сфере, используя теоретические основы и нормативную базу строительства, строительной индустрии и жилищно-коммунального хозяйства	ОПК-3.1 Описание основных сведений об объектах и процессах профессиональной деятельности в части выбора методов или методики решения задач профессиональной деятельности
ОПК-4. Способен использовать в профессиональной деятельности распорядительную и проектную документацию, а также нормативные правовые акты в области строительства, строительной индустрии и жилищно-коммунального хозяйства	ОПК-4.1 Выбор нормативно-правовых и нормативно-технических документов, регулирующих деятельность в области строительства, строительной индустрии и жилищно-коммунального хозяйства для решения задачи профессиональной деятельности
	ОПК-4.2 Выявление основных требований нормативно-правовых и нормативно-технических документов, предъявляемых к зданиям, сооружениям, инженерным системам жизнеобеспечения, строительным конструкциям, к выполнению инженерных изысканий в строительстве
	ОПК-4.4 Представление информации об объекте капитального строительства по результатам чтения проектно-сметной документации
ОПК-6. Способен участвовать в проектировании объектов строительства и жилищно-коммунального хозяйства, в подготовке расчётного и технико-экономического обоснований их проектов, участвовать в подготовке проектной документации, в том числе с использованием средств	ОПК-6.1 Выбор состава и последовательности выполнения работ по проектированию здания (сооружения), инженерных систем жизнеобеспечения в соответствии с техническим заданием на проектирование
	ОПК-6.2 Выбор исходных данных для проектирования здания и их основных инженерных систем и строительных конструкций
	ОПК-6.3 Выбор типовых объёмно-планировочных и конструктивных проектных решений здания в соответствии с

Код и наименование компетенции (результат освоения)	Код и наименование индикатора достижения компетенции
автоматизированного проектирования и вычислительных программных комплексов	техническими условиями с учетом требований по доступности объектов для маломобильных групп населения
	ОПК-6.5 Разработка узла строительной конструкции здания
	ОПК-6.8 Проверка соответствия проектного решения техническому заданию на проектирование
	ОПК-6.9 Определение основных нагрузок и воздействий на строительные конструкции здания (сооружения)
	ОПК-6.11 Составление расчётной схемы здания (сооружения), определение условий работы элемента строительных конструкций под действием внешних нагрузок
	ОПК-6.13 Оценка устойчивости и деформируемости грунтового основания здания

Код и наименование индикатора достижения компетенции	Наименование показателя оценивания (результата обучения по дисциплине)
УК-2.1 Идентификация задач профессиональной деятельности	Имеет навыки (начального уровня) выявления задач геотехники для проектирования зданий и сооружений
УК-2.4 Выбор способа и алгоритма решения задач профессиональной деятельности с учётом наличия ограничений и ресурсов	Знает состав расчётов по обоснованию проектного решения оснований и фундаментов Имеет навыки (начального уровня) вариантного проектирования фундаментов
ОПК-3.1 Описание основных сведений об объектах и процессах профессиональной деятельности в части выбора методов или методики решения задач профессиональной деятельности	Знает основные термины и определения в области механики грунтов и геотехники Знает основные закономерности геотехники Знает основные методы проведения лабораторных исследований грунтов и основные методы полевых испытаний грунтов Знает основные сведения о распределении напряжений в грунтовом массиве Знает основные методики расчета осадок оснований Имеет навыки (начального уровня) использования профессиональной терминологии в области геотехники Имеет навыки (основного уровня) классификации грунтов основания Имеет навыки (начального уровня) определения строительных свойств грунтов Имеет навыки (начального уровня) определения напряжений в массивах грунтов
ОПК-4.1 Выбор нормативно-правовых и нормативно-технических документов, регулирующих деятельность в области строительства, строительной индустрии и жилищно-коммунального хозяйства для решения задачи профессиональной деятельности	Знает перечень нормативно-правовых и нормативно-технических документов, регулирующих деятельность в области геотехники Имеет навыки (начального уровня) выбора нормативно-правовых и нормативно-технических документов, регулирующих деятельность в области геотехники
УК-2.3 Выбор правовых и нормативно-технических документов для решения задач профессиональной деятельности	
ОПК-4.2 Выявление основных требований нормативно-правовых и нормативно-технических документов, предъявляемых к зданиям, сооружениям, инженерным системам жизнеобеспечения, строительным	Знает основные требования нормативно-правовых и нормативно-технических документов, предъявляемых к основаниям и фундаментам, к выполнению инженерных изысканий в строительстве

Код и наименование индикатора достижения компетенции	Наименование показателя оценивания (результата обучения по дисциплине)
конструкциям, к выполнению инженерных изысканий в строительстве	Имеет навыки (начального уровня) использования основных требований нормативно-правовых и нормативно-технических документов, предъявляемых к основаниям и фундаментам
ОПК-4.4 Представление информации об объекте капитального строительства по результатам чтения проектно-сметной документации	Знает основную информацию об инженерно-геологических условиях площадки строительства Имеет навыки (начального уровня) определения инженерно-геологического строения основания по результатам чтения графической документации Имеет навыки (начального уровня) определения типа и габаритов фундамента здания (сооружения) по результатам чтения графической документации
ОПК-6.1 Выбор состава и последовательности выполнения работ по проектированию здания (сооружения), инженерных систем жизнеобеспечения в соответствии с техническим заданием на проектирование	Знает последовательность проектирования оснований и фундаментов Имеет навыки (начального уровня) выбора состава и последовательности выполнения работ по проектированию здания (сооружения), инженерных систем жизнеобеспечения в соответствии с техническим заданием на проектирование
ОПК-6.2 Выбор исходных данных для проектирования здания и их основных инженерных систем и строительных конструкций	Знает исходные данные для проектирования оснований и фундаментов Имеет навыки (начального уровня) критерии оценки выбора грунтовых условий для проектирования здания и их основных инженерных систем и строительных конструкций
ОПК-6.3 Выбор типовых объёмно-планировочных и конструктивных проектных решений здания в соответствии с техническими условиями с учетом требований по доступности объектов для маломобильных групп населения	Знает основные типы фундаментов Имеет навыки (начального уровня) определения глубины заложения фундаментов
ОПК-6.5 Разработка узла строительной конструкции здания	Знает основные конструкции фундаментов мелкого и глубокого заложения
ОПК-6.8 Проверка соответствия проектного решения техническому заданию на проектирование	Знает основные требования к проектированию конструкций фундаментов
ОПК-6.9 Определение основных нагрузок и воздействий на строительные конструкции здания (сооружения)	Знает перечень нормативно-технических документов, устанавливающих требования к нагрузкам и воздействиям, действующим на основание и фундамент. Знает порядок определения основных нагрузок и воздействий, действующих на основание и фундамент
ОПК-6.11 Составление расчётной схемы здания (сооружения), определение условий работы элемента строительных конструкций под действием внешних нагрузок	Знает основные требования к составлению расчётной схемы здания (сооружения) Имеет навыки (начального уровня) определения напряжений в грунтовом массиве при действии местного равномерно распределенного давления
ОПК-6.13 Оценка устойчивости и деформируемости грунтового основания здания	Знает практические способы расчета несущей способности и устойчивости грунтового основания Имеет навыки (начального уровня) определения давления грунтов на ограждающие конструкции Имеет навыки (начального уровня) расчета устойчивости грунтового откоса

Информация о формировании и контроле результатов обучения представлена в Фонде оценочных средств (Приложение 1).

3. Трудоемкость дисциплины и видов учебных занятий по дисциплине

Общая трудоемкость дисциплины составляет 3 зачётных единиц (108 академических часов).
(1 зачетная единица соответствует 36 академическим часам)

Видами учебных занятий и работы обучающегося по дисциплине могут являться.

Обозначение	Виды учебных занятий и работы обучающегося
Л	Лекции
ЛР	Лабораторные работы
ПЗ	Практические занятия
КоП	Компьютерный практикум
КРП	Групповые и индивидуальные консультации по курсовым работам (курсовым проектам)
СР	Самостоятельная работа обучающегося в период теоретического обучения
Контроль	Самостоятельная работа обучающегося и контактная работа обучающегося с преподавателем в период промежуточной аттестации

Структура дисциплины:

Форма обучения – очная.

№	Наименование раздела дисциплины	Семестр	Количество часов по видам учебных занятий и работы обучающегося							Контроль	Формы промежуточной аттестации, текущего контроля успеваемости*
			Л	ЛР	ПЗ	КоП	КРП	СР	Контроль		
1	Введение в курс основы геотехники. Грунт как объект исследования и его свойства. Краткий исторический обзор.	4	2	4	2	-	-	51	9	Защита отчёта по лабораторным работам – р.1,2 Домашнее задание (раздел 3) Контрольная работа – р.1-5,7	
2	Основные закономерности механики грунтов		2	12	2	-	-				
3	Теория распределения напряжений в массивах грунтов		2	-	2	-	-				
4	Нестационарные модели грунтового основания. Фильтрационная консолидация и ползучесть грунта.		4	4	-	4	-				-
5	Прочность и устойчивость грунтовых массивов Давление грунта на подпорные стены. Устойчивость подпорных стен.		2	-	4	-	-				
6	Общие принципы проектирования оснований и фундаментов.		2	-	-	-	-				
7	Конструкции фундаментов на естественном основании.		2	-	2	-	-				
Итого:		4	16	16	16	-	-	51	9	Зачет	

* - реферат, контрольная работа, расчетно-графическая работа, домашнее задание

4. Содержание дисциплины, структурированное по видам учебных занятий и разделам

При проведении аудиторных учебных занятий предусмотрено проведение текущего контроля успеваемости:

- в рамках практических занятий предусмотрено выполнение обучающимися контрольной работы;
- в рамках лабораторных работ предусмотрена защита отчёта по лабораторным работам.

4.1 Лекции

Форма обучения – очная

№	Наименование раздела дисциплины	Тема и содержание лекций
1	Введение в курс основы геотехники. Грунт как объект исследования и его свойства. Краткий исторический обзор.	Введение в курс основы геотехники. Краткий исторический обзор. Строительные свойства грунтов. Состав и строение грунтов и взаимодействие компонентов грунта, основные физические характеристики грунтов. Классификационные показатели грунтов. Понятие об условном расчетном сопротивлении. Водопроницаемость грунтов. Закон Дарси. Понятие начального градиента фильтрации в глинистых грунтах.
2	Основные закономерности механики грунтов	Основные закономерности механики грунтов. Закон уплотнения Карла Терцаги Фазы напряженно-деформированного состояния грунта. Принцип линейной деформируемости. Закон прочности Кулона–Мора. Лабораторные методы определения параметров прочности и деформируемости грунтов. Определение расчетных характеристик грунтов.
3	Теория распределения напряжений в массивах грунтов	Определение природного давления в массиве грунта. Определение напряжений в грунтовом массиве от действия местной нагрузки на его поверхности. Принцип независимости действия сил. Определение напряжений в грунте методом угловых точек. Определение контактных напряжений под подошвой фундамента.
4	Нестационарные модели грунтового основания. Фильтрационная консолидация и ползучесть грунта.	Основные положения. Теоретические основы расчёта осадок оснований фундаментов. Практические методы расчёта конечных деформаций оснований фундаментов. Метод послойного суммирования. Метод эквивалентного слоя. Практические методы расчёта осадок оснований во времени. Теория фильтрационной консолидации. Реологические модели грунтового основания.
5	Прочность и устойчивость грунтовых массивов Давление грунта на подпорные стены. Устойчивость подпорных стен.	Основные положения. Критические нагрузки на грунты основания. Устойчивость откосов и склонов. Очертания равноустойчивых откосов. Определение устойчивости естественного склона методом круглоцилиндрических поверхностей скольжения. Давление грунтов на ограждающие конструкции. Определение активного и пассивного давления на массивную подпорную стену. Практические способы расчёта несущей способности и устойчивости оснований.
6	Общие принципы проектирования оснований и фундаментов.	Общие требования к проектированию оснований и фундаментов. Принципы проектирования оснований по предельным состояниям. Последовательность проектирования оснований и фундаментов. Исходные данные для проектирования оснований и фундаментов. Оценка сооружений по жесткости. Нагрузки и воздействия, учитываемые в расчетах.
7	Конструкции фундаментов на естественном основании.	Конструктивные схемы зданий. Классификация фундаментов на естественном основании. Отдельные фундаменты. Ленточные фундаменты. Сплошные фундаменты. Фундаменты глубокого

	заложения. Принципы вариантного проектирования фундаментов. Определение глубины заложения фундаментов.
--	--

4.2 Лабораторные работы

Форма обучения – очная

№	Наименование раздела дисциплины	Тема и содержание лабораторной работы
1	Введение в курс. Краткий исторический обзор. Грунт как объект исследования и его свойства.	Лабораторная работа №1. Определение физических характеристик грунта. Определение на лабораторном оборудовании по стандартной методике следующих параметров грунта: плотность, влажность в естественном состоянии; плотность частиц, влажность на границах раскатывания и текучести. Определение расчетом следующих характеристик грунта: плотность скелета грунта; индексы текучести и пластичности, коэффициент пористости, пористость, влажность во взвешенном состоянии, условное расчетное сопротивление.
2	Основные закономерности механики грунтов	Лабораторная работа №2. Определение показателей деформируемости грунта методом компрессии в одомере. Проведение испытаний образца глинистого грунта, построение компрессионной кривой с последующим определением параметров деформируемости. Лабораторная работа №3. Определение показателей деформируемости грунта при испытаниях в приборе трехосного сжатия (стабилометре). Проведение испытаний песчаного, построение графических зависимостей с последующим определением по ним параметров деформируемости. Лабораторная работа №4. Определение показателей прочности грунта методом раздавливания образца в приборе трехосного сжатия (стабилометре). Проведение испытаний образца песчаного грунта, построение графической зависимостей Кулона-Мора с последующим определением по ней параметров прочности. Лабораторная работа № 5. Определение показателей прочности грунта в приборе одноплоскостного среза. Проведение испытаний образца глинистого грунта, построение графических зависимостей с последующим определением по ним параметров прочности.

4.3 Практические занятия

Форма обучения – очная

№	Наименование раздела дисциплины	Тема и содержание занятия
1	Введение в курс основы геотехники. Грунт как объект исследования и его свойства. Краткий исторический обзор.	Основные физические характеристики грунта. Производные физические характеристики грунта. Классификационные физические характеристики грунта. Минералогический и гранулометрический составы грунтов. Нормативные и расчетные характеристики грунтов.
2	Основные закономерности механики грунтов	Определение деформационных характеристик грунтов. Определение прочностных характеристик грунтов. Выбор схемы испытаний (неконсолидировано-недренированное (НН) испытание, консолидировано-недренированное (КН) испытание, консолидировано-дренированное (КД) испытание).
3	Теория распределения напряжений в массивах грунтов	Построение характерных эпюр распределения природных напряжений в массиве грунта: а) – однородный массив; б) – массив, представленный тремя инженерно-геологическими элементами; в) – то же, но при этом третий слой является водоупором. Определение

		напряжений при действии местного равномерно распределенного давления. Метод угловых точек.
4	Нестационарные модели грунтового основания. Фильтрационная консолидация и ползучесть грунта	Определение осадки методом послойного суммирования. Определение нижней границы сжимаемой толщи (активной зоны) грунта в основании фундаментов. Метод эквивалентного слоя. Метод линейно-деформируемого слоя.
5	Прочность и устойчивость грунтовых массивов Давление грунта на подпорные стены. Устойчивость подпорных стен	Определение активного и пассивного давления грунта на подпорные стены. Давление на подпорные стены от нагрузки, приложенной на поверхности засыпки. Метод круглоцилиндрических поверхностей скольжения. Коэффициент устойчивости откоса.
7	Конструкции фундаментов на естественном основании	Определение типа фундамента. Привязка здания к конкретному инженерно-геологическому разрезу. Определение глубины заложения фундамента исходя из инженерно-геологических, гидрогеологических, климатических и конструктивных факторов.

4.4 Компьютерные практикумы

Не предусмотрено учебным планом

4.5 Групповые и индивидуальные консультации по курсовым работам (курсовым проектам)

Не предусмотрено учебным планом

4.6 Самостоятельная работа обучающегося в период теоретического обучения

Самостоятельная работа обучающегося в период теоретического обучения включает в себя:

- самостоятельную подготовку к учебным занятиям, включая подготовку к аудиторным формам текущего контроля успеваемости;
 - выполнение домашнего задания;
 - самостоятельную подготовку к промежуточной аттестации.

В таблице указаны темы для самостоятельного изучения обучающимся:

Форма обучения – очная

№	Наименование раздела дисциплины	Темы для самостоятельного изучения
1	Введение в курс основы геотехники. Грунт как объект исследования и его свойства. Краткий исторический обзор.	Темы для самостоятельного изучения соответствуют темам аудиторных учебных занятий
2	Основные закономерности механики грунтов	Темы для самостоятельного изучения соответствуют темам аудиторных учебных занятий
3	Теория распределения напряжений в массивах грунтов	Темы для самостоятельного изучения соответствуют темам аудиторных учебных занятий
4	Нестационарные модели грунтового основания. Фильтрационная консолидация и ползучесть грунта.	Темы для самостоятельного изучения соответствуют темам аудиторных учебных занятий
5	Прочность и устойчивость грунтовых массивов Давление грунта на подпорные стены. Устойчивость подпорных стен.	Темы для самостоятельного изучения соответствуют темам аудиторных учебных занятий
6	Общие принципы проектирования оснований и фундаментов.	Темы для самостоятельного изучения соответствуют темам аудиторных учебных занятий

7	Конструкции фундаментов на естественном основании.	Темы для самостоятельного изучения соответствуют темам аудиторных учебных занятий
---	--	---

4.7 Самостоятельная работа обучающегося и контактная работа обучающегося с преподавателем в период промежуточной аттестации

Работа обучающегося в период промежуточной аттестации включает в себя подготовку к формам промежуточной аттестации (зачету), а также саму промежуточную аттестацию.

5. Оценочные материалы по дисциплине

Фонд оценочных средств по дисциплине приведён в Приложении 1 к рабочей программе дисциплины.

Оценочные средства для проведения промежуточной аттестации, а также текущего контроля по дисциплине хранятся на кафедре (структурном подразделении), ответственной за преподавание данной дисциплины.

6. Учебно-методическое и материально-техническое обеспечение дисциплины

Основные принципы осуществления учебной работы обучающихся изложены в локальных нормативных актах, определяющих порядок организации контактной работы и порядок самостоятельной работы обучающихся. Организация учебной работы обучающихся на аудиторных учебных занятиях осуществляется в соответствии с п. 3.

6.1 Перечень учебных изданий и учебно-методических материалов для освоения дисциплины

Для освоения дисциплины обучающийся может использовать учебные издания и учебно-методические материалы, имеющиеся в научно-технической библиотеке НИУ МГСУ и/или размещённые в Электронных библиотечных системах.

Актуальный перечень учебных изданий и учебно-методических материалов представлен в Приложении 2 к рабочей программе дисциплины.

6.2 Перечень профессиональных баз данных и информационных справочных систем

При осуществлении образовательного процесса по дисциплине используются профессиональные базы данных и информационных справочных систем, перечень которых указан в Приложении 3 к рабочей программе дисциплины.

6.3 Перечень материально-технического, программного обеспечения освоения дисциплины

Учебные занятия по дисциплине проводятся в помещениях, оснащенных соответствующим оборудованием и программным обеспечением.

Перечень материально-технического и программного обеспечения дисциплины приведен в Приложении 4 к рабочей программе дисциплины.

Шифр	Наименование дисциплины
Б1.О.21	Основы геотехники

Код направления подготовки / специальности	08.03.01
Направление подготовки / специальность	Строительство
Наименование ОПОП (направленность / профиль)	Геотехническое и подземное строительство
Год начала реализации ОПОП	2022
Уровень образования	бакалавриат
Форма обучения	очная
Год разработки/обновления	2022

ФОНД ОЦЕНОЧНЫХ СРЕДСТВ

1. Описание показателей и критериев оценивания компетенций, описание шкал оценивания

Оценивание формирования компетенций производится на основе показателей оценивания, указанных в п.2. рабочей программы и в п.1.1 ФОС.

Связь компетенций, индикаторов достижения компетенций и показателей оценивания приведена в п.2 рабочей программы.

1.1. Описание формирования и контроля показателей оценивания

Оценивание уровня освоения обучающимся компетенций осуществляется с помощью форм промежуточной аттестации и текущего контроля. Формы промежуточной аттестации и текущего контроля успеваемости по дисциплине, с помощью которых производится оценивание, указаны в учебном плане и в п.3 рабочей программы.

В таблице приведена информация о формировании результатов обучения по дисциплине разделами дисциплины, а также о контроле показателей оценивания компетенций формами оценивания.

Наименование показателя оценивания (результата обучения по дисциплине)	Номера разделов дисциплины	Формы оценивания (формы промежуточной аттестации, текущего контроля успеваемости)
Имеет навыки (начального уровня) выявления задач геотехники для проектирования зданий и сооружений	1-5,7	Защита отчёта по лабораторным работам. Контрольная работа. Домашнее задание
Знает состав расчётов по обоснованию проектного решения оснований и фундаментов	6-7	Контрольная работа Зачет
Имеет навыки (начального уровня) вариантного проектирования фундаментов	6-7	Контрольная работа Зачет

Знает основные термины и определения в области механики грунтов и геотехники	1,2,6,7	Зачет.
Знает основные закономерности геотехники	3-4	Зачет.
Знает основные методы проведения лабораторных исследований грунтов и основные методы полевых испытаний грунтов	1-2	Защита отчёта по лабораторным работам. Зачет.
Знает основные сведения о распределении напряжений в грунтовом массиве	3-4	Зачет.
Знает основные методики расчета осадок оснований	4	Зачет.
Имеет навыки (начального уровня) использования профессиональной терминологии в области геотехники	1-7	Защита отчёта по лабораторным работам. Контрольная работа. Домашнее задание Зачет.
Имеет навыки (основного уровня) классификации грунтов основания	1-2	Защита отчёта по лабораторным работам. Контрольная работа. Зачет.
Имеет навыки (начального уровня) определения строительных свойств грунтов	1-2	Защита отчёта по лабораторным работам. Контрольная работа. Зачет.
Имеет навыки (начального уровня) определения напряжений в массивах грунтов	3	Контрольная работа. Домашнее задание
Знает перечень нормативно-правовых и нормативно-технических документов, регулирующих деятельность в области геотехники	1-7	Зачет
Имеет навыки (начального уровня) выбора нормативно-правовых и нормативно-технических документов, регулирующих деятельность в области геотехники	1-5,7	Защита отчёта по лабораторным работам. Контрольная работа. Домашнее задание
Знает основные требования нормативно-правовых и нормативно-технических документов, предъявляемых к основаниям и фундаментам, к выполнению инженерных изысканий в строительстве	1,2,6,7	Зачет
Имеет навыки (начального уровня) использования основных требований нормативно-правовых и нормативно-технических документов, предъявляемых к основаниям и фундаментам	1,2,7	Контрольная работа.
Знает основную информацию об инженерно-геологических условиях площадки строительства	1-2,7	Зачет
Имеет навыки (начального уровня) определения инженерно-геологического строения основания по результатам чтения графической документации	7	Контрольная работа.
Имеет навыки (начального уровня) определения типа и габаритов фундамента здания (сооружения) по результатам чтения графической документации	7	Контрольная работа.
Знает последовательность проектирования оснований и фундаментов	6-7	Зачет
Имеет навыки (начального уровня) выбора состава и последовательности выполнения работ по проектированию здания (сооружения), инженерных систем жизнеобеспечения в соответствии с техническим заданием на проектирование	7	Контрольная работа.
Знает исходные данные для проектирования оснований и фундаментов	1,2,6,7	Зачет

Имеет навыки (начального уровня) критерии оценки выбора грунтовых условий для проектирования здания и их основных инженерных систем и строительных конструкций	1,2,7	Защита отчёта по лабораторным работам. Контрольная работа.
Знает основные типы фундаментов	6,7	Зачет
Имеет навыки (начального уровня) определения глубины заложения фундаментов	7	Контрольная работа.
Знает основные конструкции фундаментов мелкого и глубокого заложения	7	Зачет
Знает основные требования к проектированию конструкций фундаментов	1,2,6,7	Зачет
Знает перечень нормативно-технических документов, устанавливающих требования к нагрузкам и воздействиям, действующим на основание и фундамент.	6	Зачет
Знает порядок определения основных нагрузок и воздействий, действующих на основание и фундамент	6	Зачет
Знает основные требования к составлению расчетной схемы здания (сооружения)	6	Зачет
Имеет навыки (начального уровня) определения напряжений в грунтовом массиве при действии местного равномерно распределенного давления	3	Контрольная работа. Домашнее задание
Знает практические способы расчета несущей способности и устойчивости грунтового основания	5	Зачет
Имеет навыки (начального уровня) определения давления грунтов на ограждающие конструкции	5	Контрольная работа.
Имеет навыки (начального уровня) расчета устойчивости грунтового откоса	5	Контрольная работа.

1.2. Описание критериев оценивания компетенций и шкалы оценивания

При проведении промежуточной аттестации в форме зачёта используется шкала оценивания: «Не зачтено», «Зачтено».

Показателями оценивания являются знания и навыки обучающегося, полученные при изучении дисциплины.

Критериями оценивания достижения показателей являются:

Показатель оценивания	Критерий оценивания
Знания	Знание терминов и определений, понятий
	Знание основных закономерностей и соотношений, принципов
	Объём освоенного материала, усвоение всех дидактических единиц (разделов)
	Полнота ответов на проверочные вопросы
	Правильность ответов на вопросы
	Чёткость изложения и интерпретации знаний
Навыки начального уровня	Навыки выбора методик выполнения заданий
	Навыки выполнения заданий различной сложности
	Навыки самопроверки. Качество сформированных навыков
	Навыки анализа результатов выполнения заданий, решения задач
	Навыки представления результатов решения задач
	Навыки выбора методик выполнения заданий

Навыки основного уровня	Навыки выполнения заданий различной сложности
	Навыки самопроверки. Качество сформированных навыков
	Навыки анализа результатов выполнения заданий, решения задач
	Навыки представления результатов решения задач
	Навыки обоснования выполнения заданий
	Быстрота выполнения заданий
	Самостоятельность в выполнении заданий
	Результативность (качество) выполнения заданий

2. Типовые контрольные задания для оценивания формирования компетенций

2.1. Промежуточная аттестация

2.1.1. Промежуточная аттестация в форме экзамена, дифференцированного зачета (зачета с оценкой), зачета

Форма промежуточной аттестации: зачет

Перечень типовых примерных вопросов/заданий для проведения зачёта в 4 семестре:

№	Наименование раздела дисциплины	Типовые вопросы/задания
1	Введение в курс основы геотехники. Грунт как объект исследования и его свойства. Краткий исторический обзор.	<p>1. Составные элементы грунта. Глинистые и песчаные твердые частицы. Минералы, участвующие в их образовании</p> <p>2. Вода в грунтах. Прочносвязанная вода, рыхлосвязанная, свободная, капиллярная, различия между ними, влияние связанной воды на процессы фильтрации и промерзания в грунтах. Понятие о капиллярном давлении</p> <p>3. Связи в грунтах, кристаллизационные, водно-коллоидные. Их влияние на прочность и деформируемость грунтов.</p> <p>4. Физические свойства грунтов. Характеристики плотности, влажности. Гранулометрический состав.</p> <p>5. Песчаные грунты. Классификационные показатели. Определение расчетного сопротивления R_0 по классификационным показателям.</p> <p>6. Глинистые грунты. Классификационные показатели.</p> <p>7. Определение расчетного сопротивления R_0 по классификационным показателям.</p>
2	Основные закономерности механики грунтов	<p>1. Основные закономерности механики грунтов (перечислить, указать область применения каждой закономерности, назвать характеристики свойств грунта, используемые в них).</p> <p>2. Сжимаемость грунтов. Закон уплотнения. Использование в инженерной практике.</p> <p>3. Водопроницаемость грунтов. Закон Дарси. Начальный градиент напора, коэффициент фильтрации. Цель изучения этих вопросов в механике грунтов.</p> <p>4. Эффективное и нейтральное (поровое) давление в грунтах. Механическая модель сжатия водонасыщенного грунта. Влияние фактора времени на соотношения между эффективным и нейтральным давлениями</p>

		<p>5. Контактное сопротивление сдвигу. Закон Кулона для песчаных и глинистых грунтов, использование в инженерной практике.</p> <p>6. Основные расчетные модели грунтов.</p> <p>7. Фазы напряженного состояния грунта основания. Характерные критические нагрузки на графике $s=f(p)$.</p>
3	Теория распределения напряжений в массивах грунтов	<p>1. Распределение напряжений в основании от действия сосредоточенной силы (задача Буссинеска). Расчетная формула. Эпюры распределения напряжения σ_z в полупространстве.</p> <p>2. Распределение напряжений от нескольких сосредоточенных сил. Эпюры напряжений σ_z по горизонтальной плоскости на некоторой глубине от поверхности.</p> <p>3. Распределение напряжений от распределенной по любому закону нагрузки (строгое решение – принцип), от равномерно распределенной нагрузки (приближенное решение).</p> <p>4. Определение сжимающих напряжений в основании по методу угловых точек. Примеры вычисления напряжения σ_z на вертикалях, опущенных из точек внутри площади загрузки, на его контуре, вне контура.</p> <p>5. Изолинии напряжений $\sigma_z, \sigma_x, \tau_{zx}$ в основании при действии полосовой нагрузки. Эпюра σ_z по центральной оси полосы загрузки.</p> <p>6. Распределение напряжений в грунтовом основании от собственного веса грунтов. Влияние грунтовых вод на эпюры природных напряжений.</p> <p>7. Контактные напряжения по подошве фундамента (сооружения).</p>
4	Нестационарные модели грунтового основания. Фильтрационная консолидация и ползучесть грунта.	<p>1. Осадки оснований и причины их возникновения. Стабилизированные и нестабилизированные осадки. Виды смещения сооружений, вызванные деформациями оснований.</p> <p>2. Одномерная задача уплотнения грунта – исходная позиция метода послойного суммирования. Вывод формулы для расчета осадки методом послойного суммирования.</p> <p>3. Расчет стабилизации осадки во времени. Конечный результат расчета и вывод, который из него делается.</p> <p>4. Основные положения расчета оснований по второму предельному состоянию.</p> <p>5. Определение напряжений в грунтовом массиве по методу угловых точек.</p>
5	Прочность и устойчивость грунтовых массивов Давление грунта на подпорные стены. Устойчивость подпорных стен.	<p>1. Начальная критическая нагрузка, предельная нагрузка, расчетное сопротивление R. Использование в инженерной практике. Связь между этими характерными нагрузками и различие.</p> <p>2. Устойчивость склонов и откосов. Строгие и приближенные методы расчетов.</p> <p>3. Приближенный метод расчета устойчивости откосов методом круглоцилиндрических поверхностей скольжения.</p> <p>4. Давление грунтов на ограждения. Понятия об активном, пассивном и давлении покоя.</p>

		5. Формулы для вычисления ординат эпюры интенсивности активного и пассивного давлений грунта. 6. Вычисление силы активного и пассивного давления 7. Основные положения расчета оснований по первому предельному состоянию.
6	Общие принципы проектирования оснований и фундаментов.	1. Основные положения проектирования оснований и фундаментов по предельным состояниям. Виды предельных состояний. 2. Нормативные документы, используемые при проектировании, устройстве, и эксплуатации оснований и фундаментов зданий и сооружений. 3. Исходные данные для проектирования оснований и фундаментов зданий и сооружений. 4. Оценка сооружений по жесткости. 5. Нормативные и расчетные значения нагрузок. 6. Коэффициенты, учитываемые при сборе нагрузок.
7	Конструкции фундаментов на естественном основании.	1. Фундаменты мелкого заложения и их основные виды. Применяемые материалы и их выбор. 2. Виды конструкций сборных фундаментов. 3. Фундаменты глубокого заложения и их основные виды. Применяемые материалы и их выбор. 4. Вариантное проектирование фундаментов. 5. Проектирование фундаментов под различные конструктивные схемы зданий. 6. Определение глубины заложения фундамента.

2.1.2. *Промежуточная аттестация в форме защиты курсовой работы (курсового проекта)*

Промежуточная аттестация в форме защиты курсовой работы/курсового проекта не проводится.

2.2. Текущий контроль

2.2.1. Перечень форм текущего контроля:

- Контрольная работа в 4-м семестре
- Защита отчёта по ЛР (один отчет в 4 семестре)
- Домашнее задание в 4-м семестре.

2.2.2. Типовые контрольные задания форм текущего контроля:

Защита отчета по лабораторным работам в 4-м семестре проводится по темам: «Грунт как объект исследования и его свойства, основные закономерности механики грунтов».

- Для одного образца грунта определены плотность ρ , плотность частиц ρ_s , плотность сухого грунта ρ_d . Какая из этих величин наибольшая, а какая - наименьшая?
- Что такое дисперсные грунты?
- Чем обуславливается сопротивление взаимному перемещению частиц в сыпучих грунтах?
- Чем обуславливается сопротивление взаимному перемещению частиц в пылевато-глинистых грунтах?
- Что такое удельный вес сухого грунта, размерность?
- Что такое удельный вес, грунта, размерность?
- Зависит ли индекс пластичности I_p от естественной влажности?
- Что такое граница текучести W_L ?

- Что такое граница раскатывания W_p ?
- Что такое степень влажности S_r ?
- Как определяется число пластичности I_p ?
- Как определяется показатель текучести (консистенции) I_L ?
- Что такое природная влажность грунта w ?
- Какие основные физические характеристики грунта определяются экспериментально?
- Что больше – удельный вес грунта или удельный вес частиц грунта?
- Что называется коэффициентом пористости?
- Для каких целей нужны классификация грунтов и классификационные показатели?
- Что такое условное расчетное сопротивление грунта R_0 (дать определение)?
- Как определяется условное расчетное сопротивление R_0 глинистого грунта?
- Как определяется условное расчетное сопротивление R_0 песчаного грунта?
- Разновидности песчаных грунтов по гранулометрическому составу?
- Как определить разновидности песчаных грунтов по плотности сложения.
- Как определить разновидности песчаных грунтов по наличию воды в их порах?
- Зависит ли индекс текучести I_L от естественной влажности?
- Что называется пористостью грунта?
- Чем обусловлена сжимаемость грунтов?
- Для чего служит одометр – прибор компрессионного сжатия?
- Что такое компрессионное сжатие?
- Что такое компрессионная кривая?
- Сколько независимых характеристик сжимаемости Вы знаете?
- От чего зависит коэффициент сжимаемости m_0 ?
- Что называют коэффициентом бокового давления?
- В чем преимущество стабилометра перед одометром при испытании грунтов в режиме компрессионного сжатия?
- Что такое стабилометр?
- Какие напряжения вызывают сжатие грунта?
- Какой прибор используется для измерения деформаций грунта?
- Какой прибор используется для измерения бокового реактивного давления грунта?
- Какую форму имеет образец грунта при испытании в стабилометре?
- Что такое главные напряжения?
- От чего зависит угол внутреннего трения в песчаных грунтах?
- Чем обуславливается сопротивление взаимному перемещению частиц в сыпучих грунтах?
- Как записывается закон сопротивления сдвигу (закон Кулона) для песчаного грунта?
- Как записывается закон сопротивления сдвигу (закон Кулона) для глинистого грунта?
- В каких приборах определяются прочностные характеристики грунтов?
- В каких приборах определяются деформационные характеристики грунтов?
- Сколько испытаний (по минимуму) необходимо провести на стабилометре методом раздавливания образца для определения угла внутреннего трения песчаного грунта?
- Сколько испытаний (по минимуму) необходимо провести на стабилометре методом раздавливания образца для определения характеристик прочности глинистых грунтов?
- Назовите характеристики прочности грунтов.
- Назовите характеристики деформируемости грунтов.
- В каких координатах строится график сопротивления сдвигу грунтов?
- Что такое прибор одноплоскостного среза?

Контрольная работа в 4-м семестре проводится по теме «Особенности грунтового основания и основные закономерности геотехники».

Вопросы по контрольной работе:

- Определите разновидность песчаного грунта в зависимости от гранулометрического состава грунта.
- Определите нижнюю границу сжимаемой толщи грунта при заданных условиях.
- Постройте эпюру распределения природных напряжений в однородном массиве грунта.

- Постройте эпюру распределения природных напряжений в массиве грунта, представленным тремя инженерно-геологическими элементами.
- Постройте эпюру распределения природных напряжений в массиве грунта, представленным тремя инженерно-геологическими элементами (третий слой является водоупором).
- Определите глубину заложения фундамента по климатическому фактору при заданных условиях.
- Определите глубину заложения фундамента по конструктивному фактору при заданных условиях.
- Понятие NL , DL , FL , WL .
- Правильно ли запроектирован фундамент мелкого заложения по второму предельному состоянию?
- В чем заключается привязка конкретного разреза фундамента к геологическому разрезу?
- Выберите тип фундамента для заданных грунтовых условий.
- Назовите характерные давления фаз напряженно-деформируемого состояния грунта и укажите их значения при заданных условиях.
- Определите вертикальные напряжения в упругом полупространстве по центральной оси на заданной глубине от нагрузки, распределенной по прямоугольнику.
- Определите глубину на которой природные давления $\sigma_{zg}=150$ кПа при заданных грунтовых условиях.
- Определите величину дополнительных вертикальных напряжений при заданной глубине от поверхности планировки под центром фундамента.
- Определите расчетную нагрузку по I группе предельных состояний при заданных условиях.
- Определите расчетную нагрузку по II группе предельных состояний при заданных условиях.
- Чему равно начальное критическое давление для идеально связного грунта ($\varphi=0$) суммирования при заданных условиях?
- Чему равно начальное критическое давление для песка суммирования при заданных условиях?
- Определите предельную высоту вертикального откоса котлована при заданных грунтовых условиях.
- Определите осадку фундамента методом послойного суммирования при заданных условиях.
- Определите осадку фундамента методом эквивалентного слоя при заданных условиях.
- Определите несущую способность свай-стойки.
- Определите несущую способность висячей сваи.

Домашнее задание в 4-м семестре проводится по теме «Метод угловых точек».

Примеры типового домашнего задания

1. В фундаменте размерами в плане $A \times B$ м сделан вырез в форме четверти размерами в плане $a \times b$ м. Через фундамент передается на основание вертикальная нагрузка интенсивностью P кПа. Определить вертикальные напряжения в грунтовом массиве на заданной глубине по вертикали, проходящей через незагруженный угол четверти.
2. Фундамент имеет размеры в плане $A \times B$ м и передает на основание распределенную нагрузку интенсивностью P кПа. Определить напряжения на заданной глубине от незагруженной поверхности основания в точке M , отстоящей от середины стороны фундамента на расстоянии l м.

3. Методические материалы, определяющие процедуры оценивания

Процедура проведения промежуточной аттестации и текущего контроля успеваемости регламентируется локальным нормативным актом, определяющим порядок осуществления текущего контроля успеваемости и промежуточной аттестации обучающихся.

3.1. Процедура оценивания при проведении промежуточной аттестации обучающихся по дисциплине в форме экзамена и/или дифференцированного зачёта (зачета с оценкой)

Промежуточная аттестация по дисциплине в форме экзамена/дифференцированного зачёта (зачета с оценкой) не проводится.

3.2. Процедура оценивания при проведении промежуточной аттестации обучающихся по дисциплине в форме зачёта

Промежуточная аттестация по дисциплине в форме зачёта проводится в 4 семестре. Для оценивания знаний и навыков используются критерии и шкала, указанные п.1.2.

Ниже приведены правила оценивания формирования компетенций по показателю оценивания «Знания».

Критерий оценивания	Уровень освоения и оценка	
	Не зачтено	Зачтено
Знание терминов и определений, понятий	Не знает терминов и определений	Знает термины и определения
Знание основных закономерностей и соотношений, принципов	Не знает основные закономерности и соотношения, принципы построения знаний	Знает основные закономерности и соотношения, принципы построения знаний
Объём освоенного материала, усвоение всех дидактических единиц (разделов)	Не знает значительной части материала дисциплины	Знает материал дисциплины
Полнота ответов на проверочные вопросы	Не даёт ответы на большинство вопросов	Даёт ответы на большинство вопросов
Правильность ответов на вопросы	Допускает грубые ошибки при изложении ответа на вопрос	Не допускает ошибок при изложении ответа на вопрос
Чёткость изложения и интерпретации знаний	Излагает знания без логической последовательности	Излагает знания в логической последовательности
	Не иллюстрирует изложение поясняющими схемами, рисунками и примерами	Иллюстрирует изложение поясняющими схемами, рисунками и примерами
	Неверно излагает и интерпретирует знания	Верно излагает и интерпретирует знания

Ниже приведены правила оценивания формирования компетенций по показателю оценивания «Навыки начального уровня».

Критерий оценивания	Уровень освоения и оценка	
	Не зачтено	Зачтено
Навыки выбора методик выполнения заданий	Не может выбрать методику выполнения заданий	Может выбрать методику выполнения заданий
Навыки выполнения заданий различной сложности	Не имеет навыков выполнения учебных заданий	Имеет навыки выполнения учебных заданий

Навыки самопроверки. Качество сформированных навыков	Допускает грубые ошибки при выполнении заданий, нарушающие логику решения задач	Не допускает ошибки при выполнении заданий
Навыки анализа результатов выполнения заданий, решения задач	Делает некорректные выводы	Делает корректные выводы
Навыки представления результатов решения задач	Не может проиллюстрировать решение задачи поясняющими схемами, рисунками	Иллюстрирует решение задачи поясняющими схемами, рисунками

Ниже приведены правила оценивания формирования компетенций по показателю оценивания «Навыки основного уровня».

Критерий оценивания	Уровень освоения и оценка	
	Не зачтено	Зачтено
Навыки выбора методик выполнения заданий	Не может выбрать методику выполнения заданий	Может выбрать методику выполнения заданий
Навыки выполнения заданий различной сложности	Не имеет навыков выполнения учебных заданий	Имеет навыки выполнения учебных заданий
Навыки самопроверки. Качество сформированных навыков	Допускает грубые ошибки при выполнении заданий, нарушающие логику решения задач	Не допускает ошибки при выполнении заданий
Навыки анализа результатов выполнения заданий, решения задач	Делает некорректные выводы	Делает корректные выводы
Навыки представления результатов решения задач	Не может проиллюстрировать решение задачи поясняющими схемами, рисунками	Иллюстрирует решение задачи поясняющими схемами, рисунками
Навыки обоснования выполнения заданий	Не может обосновать алгоритм выполнения заданий	Обосновывает алгоритм выполнения заданий
Быстрота выполнения заданий	Не выполняет задания или выполняет их очень медленно, не достигая поставленных задач	Выполняет задания в поставленные сроки
Самостоятельность в выполнении заданий	Не может самостоятельно планировать и выполнять задания	Планирование и выполнение заданий осуществляет самостоятельно
Результативность (качество) выполнения заданий	Выполняет задания некачественно	Выполняет задания с достаточным уровнем качества

3.3. Процедура оценивания при проведении промежуточной аттестации обучающихся по дисциплине в форме защиты курсовой работы (курсового проекта)

Промежуточная аттестация по дисциплине в форме защиты курсовой работы/курсового проекта не проводится.

Приложение 2 к рабочей программе

Шифр	Наименование дисциплины
Б1.О.21	Основы геотехники

Код направления подготовки / специальности	08.03.01
Направление подготовки / специальность	Строительство
Наименование ОПОП (направленность / профиль)	Геотехническое и подземное строительство
Год начала реализации ОПОП	2022
Уровень образования	бакалавриат
Форма обучения	очная
Год разработки/обновления	2022

Перечень учебных изданий и учебно-методических материалов

Печатные учебные издания в НТБ НИУ МГСУ:

№ п/п	Автор, название, место издания, издательство, год издания, количество страниц	Количество экземпляров в библиотеке НИУ МГСУ
1	Механика грунтов [Текст]: учебник для вузов / Р. А. Мангушев, В. Д. Карлов, И. И. Сахаров; рец. А. К. Бугров, А. И. Осокин. - М.: Изд-во АСВ, 2015. - 254 с. - ISBN 978-5-93093-070-2.	99
2	Малышев, М. В. Механика грунтов. Основания и фундаменты (в вопросах и ответах) [Текст]: учебное пособие для студентов высших учебных заведений, обучающихся по техническим специальностям / М. В. Малышев. - Москва : АСВ, 2015. - 101 с. - ISBN 978-5-4323-0059-1.	155

Электронные учебные издания в электронно-библиотечных системах (ЭБС):

№ п/п	Автор, название, место издания, год издания, количество страниц	Ссылка на учебное издание в ЭБС
1	Заручевных, И. Ю. Механика грунтов в схемах и таблицах : учебное пособие / И. Ю. Заручевных, А. Л. Невзоров. - 3-е изд. перераб. и доп. - Москва : Издательство АСВ, 2016. - 164 с. - ISBN 978-5-4323-0119-2.	http://www.studentlibrary.ru/book/ISBN9785432301192.html
2	Мангушев, Р. А. Механика грунтов. Решение практических задач : учебное пособие / Р. А. Мангушев, Р. А. Усманов. — Санкт-Петербург : Санкт-Петербургский государственный архитектурно-строительный университет, ЭБС АСВ, 2012. — 111 с. — ISBN 978-5-9227-0409-6.	http://www.iprbookshop.ru/19012.html
3	Пронозин, Я. А. Механика грунтов : учебное пособие / Я. А. Пронозин, Ю. В. Наумкина. — Тюмень : Тюменский индустриальный университет, 2017. — 82 с. — ISBN 978-5-9961-1628-7.	http://www.iprbookshop.ru/83702.html

4	Захаров, М. С. Инженерно-геологические и инженерно-геотехнические изыскания в строительстве : учебное пособие / Захаров М. С. , Мангушев Р. А. - Москва : Издательство АСВ, 2016. - 176 с. - ISBN 978-5-4323-0019-5	http://www.studentlibrary.ru/book/ISBN9785432300195.html
5	Пилягин, А. В. ПРОЕКТИРОВАНИЕ ОСНОВАНИЙ И ФУНДАМЕНТОВ ЗДАНИЙ И СООРУЖЕНИЙ / Пилягин А. В. - Москва : Издательство АСВ, 2017. - 398 с. - ISBN 978-5-4323-02014.	http://www.studentlibrary.ru/book/ISBN9785432302014.html

Перечень учебно-методических материалов в НТБ НИУ МГСУ:

№ п/п	Автор, название, место издания, издательство, год издания, количество страниц
1	Механика грунтов : методические указания к выполнению лабораторных работ для студентов бакалавриата всех форм обучения, осваивающих образовательные программы по направлению подготовки 08.03.01 Строительство / составители Л. И. Черкасова, Д. Ю. Чунюк, И. М. Юдина. — Москва : Московский государственный строительный университет, ЭБС АСВ, 2015. — 32 с. — Текст : электронный // Цифровой образовательный ресурс IPR SMART : [сайт]. — URL: https://www.iprbookshop.ru/57043.html

Шифр	Наименование дисциплины
Б1.О.21	Основы геотехники

Код направления подготовки / специальности	08.03.01
Направление подготовки / специальность	Строительство
Наименование ОПОП (направленность / профиль)	Геотехническое и подземное строительство
Год начала реализации ОПОП	2022
Уровень образования	бакалавриат
Форма обучения	очная
Год разработки/обновления	2022

Перечень профессиональных баз данных и информационных справочных систем

Наименование	Электронный адрес ресурса
«Российское образование» - федеральный портал	http://www.edu.ru/index.php
Научная электронная библиотека	http://elibrary.ru/defaultx.asp?
Электронная библиотечная система IPRbooks	http://www.iprbookshop.ru/
Федеральная университетская компьютерная сеть России	http://www.runnet.ru/
Информационная система "Единое окно доступа к образовательным ресурсам"	http://window.edu.ru/
Научно-технический журнал по строительству и архитектуре «Вестник МГСУ»	http://www.vestnikmgsu.ru/
Научно-техническая библиотека НИУ МГСУ	http://www.mgsu.ru/resources/Biblioteka/

Шифр	Наименование дисциплины
Б1.О.21	Основы геотехники

Код направления подготовки / специальности	08.03.01
Направление подготовки / специальность	Строительство
Наименование ОПОП (направленность / профиль)	Геотехническое и подземное строительство
Год начала реализации ОПОП	2022
Уровень образования	бакалавриат
Форма обучения	очная
Год разработки/обновления	2022

Материально-техническое и программное обеспечение дисциплины

Наименование специальных помещений и помещений для самостоятельной работы	Оснащенность специальных помещений и помещений для самостоятельной работы	Перечень лицензионного программного обеспечения. Реквизиты подтверждающего документа
Учебные аудитории для проведения учебных занятий, текущего контроля и промежуточной аттестации	Рабочее место преподавателя, рабочие места обучающихся	
Ауд. 205 «Г» УЛБ Лаборатория механики грунтов	Компьютер тип 2/ Kraftway с монитором 19" SamsungКомпьютер тип 2/ Kraftway с монитором 19" Samsung Моноблок для поточных аудиторий 1150*1000*760 (11 шт.) Шкаф офисный Stradis D-10/074 Экран DA Lite на треноге Экран проекционный Projecta Professional 210*210 Одометры (1 шт.) Сдвиговые приборы (3 шт.)	MS OfficeEnt [2007;300] (Договор № 097/07-ОК ИОП от 16.11.07 (НИУ-07)) WinPro 7 [ADT] (OpenLicense; Подписка Azure Dev Tools; БД; Веб-кабинет)
Ауд. 211 «Г» УЛБ Лаборатория механики грунтов	Автоматизированный комплекс "АСИС" для проведения испытаний образцов грунта (2 шт.) Балансирный конус Васильева штативный ШПВ (2 шт.) Механическая ступка МГ-1Ф Песчаная баня МИМП-БП 0-+300 С Проектор / тип 1 InFocus IN3116 Сушильный шкаф (шс-80-01 спу) (рабочие температуры +50 +200) Установка ГТ 0.0.1/к-т/ Сдвиговой прибор (1 шт.) Стабилометр (1 шт.)	

<p>Помещение для самостоятельной работы обучающихся</p> <p>Ауд. 41 НТБ на 80 посадочных мест (рабочее место библиотекаря, рабочие места обучающихся)</p>	<p>ИБП GE VH Series VH 700 Источник бесперебойного питания РИП-12 (2 шт.) Компьютер/ТИП №5 (2 шт.) Компьютер Тип № 1 (6 шт.) Контрольно-пусковой блок С2000-КПБ (26 шт.) Монитор / Samsung 21,5" S22C200B (80 шт.) Плоттер / HP DJ T770 Прибор приемно-контрольный С2000-АСПТ (2 шт.) Принтер / HP LaserJet P2015 DN Принтер /Тип № 4 н/т Принтер HP LJ Pro 400 M401dn Системный блок / Kraftway Credo тип 4 (79 шт.) Электронное табло 2000*950</p>	<p>Adobe Acrobat Reader DC (ПО предоставляется бесплатно на условиях OpLic) Adobe Flash Player (ПО предоставляется бесплатно на условиях OpLic) APM Civil Engineering (Договор № 109/9.13_АО НИУ от 09.12.13 (НИУ-13)) ArcGIS Desktop (Договор передачи с ЕСРИ СНГ 31 лицензии от 27.01.2016) ArhciCAD [22] (Б\Д; Веб-кабинет или подписка; OpenLicense) AutoCAD [2018] (Б\Д; Веб-кабинет или подписка; OpenLicense) AutoCAD [2020] (Б\Д; Веб-кабинет или подписка; OpenLicense) Autodesk Revit [2018] (Б\Д; Веб-кабинет или подписка; OpenLicense) Autodesk Revit [2020] (Б\Д; Веб-кабинет или подписка; OpenLicense) CorelDRAW [GSX5;55] (Договор № 292/10.11- АО НИУ от 28.11.2011 (НИУ-11)) eLearnBrowser [1.3] (Договор ГМЛ-Л-16/03-846 от 30.03.2016) Google Chrome (ПО предоставляется бесплатно на условиях OpLic) Lazarus (ПО предоставляется бесплатно на условиях OpLic) Mathcad [Edu.Prime;3;30] (Договор №109/9.13_АО НИУ от 09.12.13 (НИУ-13)) Mathworks Matlab [R2008a;100] (Договор 089/08-ОК(ИОП) от 24.10.2008) Mozilla Firefox (ПО предоставляется бесплатно на условиях OpLic) MS Access [2013;Im] (OpenLicense; Подписка Azure Dev Tools; Б\Д; Веб-кабинет) MS ProjectPro [2013;ImX] (OpenLicense; Подписка Azure Dev Tools; Б\Д; Веб-кабинет) MS VisioPro [2013;ADT] (OpenLicense; Подписка Azure Dev Tools; Б\Д; Веб-кабинет) MS Visual FoxPro [ADT] (OpenLicense; Подписка Azure Dev Tools; Б\Д; Веб-кабинет) nanoCAD СПДС Стройплощадка (Договор бесплатной передачи / партнерство) PascalABC [3.2.0.1311] (ПО предоставляется бесплатно на условиях OpLic) Visual Studio Ent [2015;Imx] (OpenLicense; Подписка Azure Dev Tools; Б\Д; Веб-кабинет) Visual Studio Expr [2008;ImX] (OpenLicense; Подписка Azure Dev Tools; Б\Д; Веб-кабинет) WinPro 7 [ADT] (OpenLicense; Подписка Azure Dev Tools; Б\Д; Веб-кабинет) Компас-3D V14 АЕС (Договор № 109/9.13_АО НИУ от 09.12.13 (НИУ-13)) ПК ЛИРА-САПР [2013] (Договор № 109/9.13_АО НИУ от 09.12.13 (НИУ-13))</p>
<p>Помещение для самостоятельной работы обучающихся</p> <p>Ауд. 59 НТБ на 5 посадочных мест, оборудованных компьютерами (рабочее место библиотекаря, рабочие места)</p>	<p>Компьютер / ТИП №5 (4 шт.) Монитор Acer 17" AL1717 (4 шт.) Монитор Samsung 24" S24C450B Системный блок Kraftway Credo KC36 2007 (4 шт.) Системный блок Kraftway Credo KC43 с KSS тип3 Принтер/HP LaserJet P2015</p>	<p>Google Chrome (ПО предоставляется бесплатно на условиях OpLic (не требуется)) Adobe Acrobat Reader DC (ПО предоставляется бесплатно на условиях OpLic (не требуется)) eLearnBrowser [1.3] (Договор ГМЛ-Л-16/03-846 от 30.03.2016) Mozilla Firefox (ПО предоставляется бесплатно на</p>

<p>обучающихся, рабочее место для лиц с ограниченными возможностями здоровья) Читальный зал на 52 посадочных места</p>	<p>DN Аудиторный стол для инвалидов-колясочников Видеоувеличитель /Optelec ClearNote Джойстик компьютерный беспроводной Клавиатура Clevy с большими кнопками и накладкой (беспроводная) Кнопка компьютерная выносная малая Кнопка компьютерная выносная малая (2 шт.)</p>	<p>условиях OpLic (лицензия не требуется)) MS OfficeStd [2010; 300] (Договор № 162/10 - АО НИУ от 18.11.2010 (НИУ-10)) Adobe Acrobat Reader [11] (ПО предоставляется бесплатно на условиях OpLic (лицензия не требуется)) K-Lite Codec Pack (ПО предоставляется бесплатно на условиях OpLic (лицензия не требуется))</p>
<p>Помещение для самостоятельной работы обучающихся</p> <p>Ауд. 84 НТБ На 5 посадочных мест, оборудованных компьютерами (рабочее место библиотекаря, рабочие места обучающихся) Читальный зал на 52 посадочных места</p>	<p>Монитор Acer 17" AL1717 (5 шт.) Системный блок Kraftway KW17 2010 (5 шт.)</p>	<p>AutoCAD [2020] (БД; Веб-кабинет или подписка; OpenLicense) Eurosoft STARK [201W;20] (Договор № 089/08-ОК(ИОП) от 24.10.2008)MS OfficeStd [2010; 300] (Договор № 162/10 - АО НИУ от 18.11.2010 (НИУ-10)) nanoCAD СПДС Конструкции (Договор бесплатной передачи / партнерство) WinPro 7 [ADT] (OpenLicense; Подписка Azure Dev Tools; БД; Веб-кабинет) ПК ЛИРА-САПР [2013R5] (ПО предоставляется бесплатно на условиях OpLic (лицензия не требуется))</p>

Федеральное государственное бюджетное образовательное учреждение высшего образования
«НАЦИОНАЛЬНЫЙ ИССЛЕДОВАТЕЛЬСКИЙ МОСКОВСКИЙ
ГОСУДАРСТВЕННЫЙ СТРОИТЕЛЬНЫЙ УНИВЕРСИТЕТ»

РАБОЧАЯ ПРОГРАММА

Шифр	Наименование дисциплины
Б1.О.22	Основы водоснабжения и водоотведения

Код направления подготовки / специальности	08.03.01
Направление подготовки / специальность	Строительство
Наименование ОПОП (направленность / профиль)	Геотехническое и подземное строительство
Год начала реализации ОПОП	2022
Уровень образования	бакалавриат
Форма обучения	очная
Год разработки/обновления	2022

Разработчики:

должность	учёная степень, учёное звание	ФИО
доцент	к.т.н.	Ефремов Р.В.
доцент	к.т.н.	Хургин Р.Е.
ст. преподаватель	к.т.н.	Рыльцева Ю.А.

Рабочая программа дисциплины разработана и одобрена кафедрой (структурным подразделением) «Водоснабжение и водоотведение»

Рабочая программа утверждена методической комиссией по УГСН, протокол № 1 от «29» августа 2022 г.

1. Цель освоения дисциплины

Целью освоения дисциплины «Основы водоснабжения и водоотведения» является формирование компетенций обучающегося в области водоснабжения и водоотведения.

Программа составлена в соответствии с требованиями Федерального государственного образовательного стандарта высшего образования по направлению подготовки 08.03.01 Строительство.

Дисциплина относится к обязательной части Блока 1 «Дисциплины (модули)» основных профессиональных образовательных программ по направлению подготовки 08.03.01 Строительство. Дисциплина является обязательной для изучения обучающегося.

2. Перечень планируемых результатов обучения по дисциплине, соотнесенных с планируемыми результатами освоения образовательной программы

Код и наименование компетенции (результат освоения)	Код и наименование индикатора достижения компетенции
ОПК-3. Способен принимать решения в профессиональной сфере, используя теоретические основы и нормативную базу строительства, строительной индустрии и жилищно-коммунального хозяйства	ОПК-3.1 Описание основных сведений об объектах и процессах профессиональной деятельности в части выбора методов или методики решения задач профессиональной деятельности
ОПК-4. Способен использовать в профессиональной деятельности распорядительную и проектную документацию, а также нормативные правовые акты в области строительства, строительной индустрии и жилищно-коммунального хозяйства	ОПК-4.1 Выбор нормативно-правовых и нормативно-технических документов, регулирующих деятельность в области строительства, строительной индустрии и жилищно-коммунального хозяйства для решения задачи профессиональной деятельности
	ОПК-4.2 Выявление основных требований нормативно-правовых и нормативно-технических документов, предъявляемых к зданиям, сооружениям, инженерным системам жизнеобеспечения, строительным конструкциям, к выполнению инженерных изысканий в строительстве
	ОПК-4.4 Представление информации об объекте капитального строительства по результатам чтения проектно-сметной документации
ОПК-6. Способен участвовать в проектировании объектов строительства и жилищно-коммунального хозяйства, в подготовке расчётного и технико-экономического обоснований их проектов, участвовать в подготовке проектной документации, в том числе с использованием средств автоматизированного проектирования и вычислительных программных комплексов	ОПК-6.1 Выбор состава и последовательности выполнения работ по проектированию здания (сооружения), инженерных систем жизнеобеспечения в соответствии с техническим заданием на проектирование
	ОПК-6.2 Выбор исходных данных для проектирования здания и их основных инженерных систем и строительных конструкций
	ОПК-6.4 Выбор типовых проектных решений и технологического оборудования основных инженерных систем жизнеобеспечения здания в соответствии с техническими условиями
	ОПК-6.6 Выполнение графической части проектной документации здания, инженерных систем, в т.ч. с использованием средств автоматизированного проектирования

Код и наименование компетенции (результат освоения)	Код и наименование индикатора достижения компетенции
	ОПК-6.8 Проверка соответствия проектного решения техническому заданию на проектирование
	ОПК-6.10 Определение основных параметров инженерных систем здания
	ОПК-6.14 Расчётное обоснование режима работы инженерной системы жизнеобеспечения здания

Код и наименование индикатора достижения компетенции	Наименование показателя оценивания (результата обучения по дисциплине)
ОПК-3.1 Описание основных сведений об объектах и процессах профессиональной деятельности в части выбора методов или методики решения задач профессиональной деятельности	Знает принципы описания основных сведений о системе (сооружении) водоснабжения и водоотведения в части выбора методов или методики решения задач профессиональной деятельности Имеет навыки (начального уровня) описания основных сведений о системе (сооружении) водоснабжения и водоотведения в части выбора методов или методики решения задач профессиональной деятельности
ОПК-4.1 Выбор нормативно-правовых и нормативно-технических документов, регулирующих деятельность в области строительства, строительной индустрии и жилищно-коммунального хозяйства для решения задачи профессиональной деятельности	Знает нормативно-правовые и нормативно-технические документы, регулирующие деятельность в области водоснабжения и водоотведения для решения задачи профессиональной деятельности Имеет навыки (начального уровня) выбора нормативно-правовых и нормативно-технических документов, регулирующих деятельность в области водоснабжения и водоотведения для решения задачи профессиональной деятельности
ОПК-4.2 Выявление основных требований нормативно-правовых и нормативно-технических документов, предъявляемых к зданиям, сооружениям, инженерным системам жизнеобеспечения, строительным конструкциям, к выполнению инженерных изысканий в строительстве	Знает методы выявления основных требований нормативно-правовых и нормативно-технических документов, предъявляемых к системам водоснабжения и водоотведения Имеет навыки (начального уровня) выявления основных требований нормативно-правовых и нормативно-технических документов, предъявляемых к системам водоснабжения и водоотведения
ОПК-4.4 Представление информации об объекте капитального строительства по результатам чтения проектно-сметной документации	Имеет навыки (начального уровня) чтения проектной документации систем водоснабжения и водоотведения в целях получения информации об объекте строительства
ОПК-6.1 Выбор состава и последовательности выполнения работ по проектированию здания (сооружения), инженерных систем жизнеобеспечения в соответствии с техническим заданием на проектирование	Знает методику выбора состава и последовательности выполнения работ по проектированию систем водоснабжения и водоотведения Имеет навыки (начального уровня) выбора состава и последовательности выполнения работ по проектированию систем водоснабжения и водоотведения
ОПК-6.2 Выбор исходных данных для проектирования здания и их основных инженерных систем и строительных конструкций	Знает перечень исходных данных для проектирования системы (сооружения) водоснабжения и водоотведения Имеет навыки (начального уровня) выбора исходных данных для проектирования системы (сооружения) водоснабжения и водоотведения

Код и наименование индикатора достижения компетенции	Наименование показателя оценивания (результата обучения по дисциплине)
ОПК-6.4 Выбор типовых проектных решений и технологического оборудования основных инженерных систем жизнеобеспечения здания в соответствии с техническими условиями	Имеет навыки (начального уровня) выбора типовых проектных решений и технологического оборудования систем водоснабжения и водоотведения
ОПК-6.6 Выполнение графической части проектной документации здания, инженерных систем, в т. ч. с использованием средств автоматизированного проектирования	Знает состав графической части проектной документации системы водоснабжения и водоотведения Имеет навыки (начального уровня) выполнения графической части проектной документации системы водоснабжения и водоотведения, в т. ч. с использованием средств автоматизированного проектирования
ОПК-6.8 Проверка соответствия проектного решения техническому заданию на проектирование	Имеет навыки (начального уровня) проверки соответствия проектного решения системы водоснабжения (водоотведения) техническому заданию на проектирование
ОПК-6.10 Определение основных параметров инженерных систем здания	Знает перечень основных параметров системы водоснабжения (водоотведения) Имеет навыки (начального уровня) определения основных параметров системы водоснабжения (водоотведения)
ОПК-6.14 Расчётное обоснование режима работы инженерной системы жизнеобеспечения здания	Знает методику выполнения гидравлического расчета внутренних систем водоснабжения и водоотведения Имеет навыки (начального уровня) выполнения гидравлического расчета внутренних систем водоснабжения и водоотведения

Информация о формировании и контроле результатов обучения представлена в Фонде оценочных средств (Приложение 1).

3. Трудоемкость дисциплины и видов учебных занятий по дисциплине

Общая трудоемкость дисциплины составляет 3 зачётных единиц (108 академических часов).

(1 зачетная единица соответствует 36 академическим часам)

Видами учебных занятий и работы обучающегося по дисциплине могут являться.

Обозначение	Виды учебных занятий и работы обучающегося
Л	Лекции
ЛР	Лабораторные работы
ПЗ	Практические занятия
КоП	Компьютерный практикум
КРП	Групповые и индивидуальные консультации по курсовым работам (курсовым проектам)
СР	Самостоятельная работа обучающегося в период теоретического обучения
Контроль	Самостоятельная работа обучающегося и контактная работа обучающегося с преподавателем в период промежуточной аттестации

Структура дисциплины:

Форма обучения – очная

№	Наименование раздела дисциплины	Семестр	Количество часов по видам учебных занятий и работы обучающегося							Формы промежуточной аттестации, текущего контроля успеваемости
			Л	ЛР	ПЗ	КоП	КРП	СР	Контроль	
1	Системы наружного водоснабжения	3	6	-	-					-
2	Системы внутреннего водоснабжения и водоотведения зданий	3	6	-	-		16	67	9	
3	Системы наружного водоотведения	3	4	-	-					
	Итого:	3	16	-	-		16	67	9	<i>Зачет, защита курсовой работы</i>

4. Содержание дисциплины, структурированное по видам учебных занятий и разделам

При проведении аудиторных учебных занятий предусмотрено проведение текущего контроля успеваемости:

Не предусмотрено учебным планом.

4.1 Лекции

Форма обучения – очная.

№	Наименование раздела дисциплины	Тема и содержание лекций
1	Системы наружного водоснабжения	<p>Тема 1. Введение. Основы рационального водопользования. Обзор нормативно-технической документации в сфере систем водоснабжения и водоотведения. История развития систем водоснабжения и водоотведения. Состояние водных объектов как индикатор общего загрязнения окружающей среды. Качество питьевой воды и здоровье населения.</p> <p>Тема 2. Источники водоснабжения и водозаборные сооружения. Выбор источника водоснабжения. Водозаборы из поверхностных источников. Водозаборы из подземных источников. Зоны санитарной охраны.</p> <p>Тема 3. Наружные сети и сооружения водоснабжения. Водопроводные очистные сооружения. Водоводы, водопроводные сети и сооружения на них. Схемы водоснабжения города.</p>

2	Системы внутреннего водоснабжения и водоотведения зданий	<p>Тема 4. Устройство систем внутреннего водоснабжения зданий. <i>Системы и схемы внутреннего водопровода. Элементы систем внутреннего водоснабжения.</i></p> <p>Тема 5. Гидравлический расчет систем внутреннего водоснабжения. <i>Определение расчетных расходов воды. Определение напоров воды.</i></p> <p>Тема 6. Устройство систем внутреннего водоотведения зданий. <i>Системы и схемы внутреннего водоотведения. Элементы систем внутреннего водоотведения. Гидравлический расчет систем внутреннего водоотведения</i></p>
3	Системы наружного водоотведения	<p>Тема 7. Сточные воды. <i>Виды сточных вод и их краткая характеристика. Формирование состава сточных вод. Условия приема сточных вод в городскую водоотводящую сеть. Условия сброса сточных вод в водоем.</i></p> <p>Тема 8. Наружные сети и сооружения водоотведения. <i>Водоотводящие сети. Колодцы и камеры. Канализационные очистные сооружения. Системы и схемы водоотведения города</i></p>

4.2 Лабораторные работы

Не предусмотрено учебным планом

4.3 Практические занятия

Не предусмотрено учебным планом.

4.4 Компьютерные практикумы

Не предусмотрено учебным планом.

4.5 Групповые и индивидуальные консультации по курсовым работам (курсовым проектам)

На групповых и индивидуальных консультациях по курсовым работам осуществляется контактная работа обучающегося по вопросам выполнения курсовой работы. Консультации проводятся в аудиториях и/или через электронную информационную образовательную среду. При проведении консультаций преподаватель осуществляет контроль хода выполнения обучающимся курсовой работы.

4.6 Самостоятельная работа обучающегося в период теоретического обучения

Самостоятельная работа обучающегося в период теоретического обучения включает в себя:

- самостоятельную подготовку к учебным занятиям, включая подготовку к аудиторным формам текущего контроля успеваемости;
- выполнение курсовой работы;
- самостоятельную подготовку к промежуточной аттестации.

В таблице указаны темы для самостоятельного изучения обучающимся.

Форма обучения - очная

№	Наименование раздела дисциплины	Тема и содержание лекций
1	Системы наружного водоснабжения	Тема 1. Особенности водоснабжения промышленных объектов <i>Прямоточные схемы водоснабжения. Обратные схемы водоснабжения. Схемы повторного использования воды</i>
2	Системы внутреннего водоснабжения и водоотведения зданий	Тема 2. Особенности устройства систем водоснабжения и водоотведения в высотных зданиях. <i>Зонные системы водоснабжения: последовательные, параллельные. Системы бытовой канализации с парными стояками. Системы зонной бытовой канализации. Технические этажи для размещения элементов систем водоснабжения и водоотведения высотных зданий.</i> Тема 3. Особенности эксплуатации систем водоснабжения и водоотведения зданий. <i>Задачи служб эксплуатации. Документация, хранящаяся в распоряжении служб эксплуатации. Правила осмотра (диагностики) систем водоснабжения и водоотведения.</i>
3	Системы наружного водоотведения	Тема 4. Системы водоотведения промышленных объектов. <i>Производственные сточные воды. Локальные очистные сооружения производственных сточных вод.</i>

4.7 Самостоятельная работа обучающегося и контактная работа обучающегося с преподавателем в период промежуточной аттестации

Работа обучающегося в период промежуточной аттестации включает в себя подготовку к формам промежуточной аттестации (к зачёту), а также саму промежуточную аттестацию.

5. Оценочные материалы по дисциплине

Фонд оценочных средств по дисциплине приведён в Приложении 1 к рабочей программе дисциплины.

Оценочные средства для проведения промежуточной аттестации, а также текущего контроля по дисциплине хранятся на кафедре (структурном подразделении), ответственной за преподавание данной дисциплины.

6. Учебно-методическое и материально-техническое обеспечение дисциплины

Основные принципы осуществления учебной работы обучающихся изложены в локальных нормативных актах, определяющих порядок организации контактной работы и порядок самостоятельной работы обучающихся. Организация учебной работы обучающихся на аудиторных учебных занятиях осуществляется в соответствии с п. 3.

6.1 Перечень учебных изданий и учебно-методических материалов для освоения дисциплины

Для освоения дисциплины обучающийся может использовать учебные издания и учебно-методические материалы, имеющиеся в научно-технической библиотеке НИУ МГСУ и/или размещённые в Электронных библиотечных системах.

Актуальный перечень учебных изданий и учебно-методических материалов представлен в Приложении 2 к рабочей программе дисциплины.

6.2 Перечень профессиональных баз данных и информационных справочных систем

При осуществлении образовательного процесса по дисциплине используются профессиональные базы данных и информационных справочных систем, перечень которых указан в Приложении 3 к рабочей программе дисциплины.

6.3 Перечень материально-технического, программного обеспечения освоения дисциплины

Учебные занятия по дисциплине проводятся в помещениях, оснащенных соответствующим оборудованием и программным обеспечением.

Перечень материально-технического и программного обеспечения дисциплины приведен в Приложении 4 к рабочей программе дисциплины.

Приложение 1 к рабочей программе

Шифр	Наименование дисциплины
Б1.О.22	Основы водоснабжения и водоотведения

Код направления подготовки / специальности	08.03.01
Направление подготовки / специальность	Строительство
Наименование ОПОП (направленность / профиль)	Геотехническое и подземное строительство
Год начала реализации ОПОП	2022
Уровень образования	бакалавриат
Форма обучения	очная
Год разработки/обновления	2022

ФОНД ОЦЕНОЧНЫХ СРЕДСТВ**1. Описание показателей и критериев оценивания компетенций, описание шкал оценивания**

Оценивание формирования компетенций производится на основе показателей оценивания, указанных в п.2. рабочей программы и в п.1.1 ФОС.

Связь компетенций, индикаторов достижения компетенций и показателей оценивания приведена в п.2 рабочей программы.

1.1. Описание формирования и контроля показателей оценивания

Оценивание уровня освоения обучающимся компетенций осуществляется с помощью форм промежуточной аттестации и текущего контроля. Формы промежуточной аттестации и текущего контроля успеваемости по дисциплине, с помощью которых производится оценивание, указаны в учебном плане и в п.3 рабочей программы.

В таблице приведена информация о формировании результатов обучения по дисциплине разделами дисциплины, а также о контроле показателей оценивания компетенций формами оценивания.

Наименование показателя оценивания (результата обучения по дисциплине)	Номера разделов дисциплины	Формы оценивания (формы промежуточной аттестации, текущего контроля успеваемости)
Знает принципы описания основных сведений о системе (сооружении) водоснабжения и водоотведения в части выбора методов или методики решения задач профессиональной деятельности Имеет навыки (начального уровня) описания основных сведений о системе (сооружении) водоснабжения и водоотведения в части выбора методов или методики решения задач профессиональной деятельности	1-3	Зачет, защита курсовой работы

Наименование показателя оценивания (результата обучения по дисциплине)	Номера разделов дисциплины	Формы оценивания (формы промежуточной аттестации, текущего контроля успеваемости)
<p>Знает нормативно-правовые и нормативно-технические документы, регулирующие деятельность в области водоснабжения и водоотведения для решения задачи профессиональной деятельности</p> <p>Имеет навыки (начального уровня) выбора нормативно-правовых и нормативно-технических документов, регулирующих деятельность в области водоснабжения и водоотведения для решения задачи профессиональной деятельности</p>	1-3	
<p>Знает методы выявления основных требований нормативно-правовых и нормативно-технических документов, предъявляемых к системам водоснабжения и водоотведения</p> <p>Имеет навыки (начального уровня) выявления основных требований нормативно-правовых и нормативно-технических документов, предъявляемых к системам водоснабжения и водоотведения</p>	1-3	Зачет, защита курсовой работы
<p>Имеет навыки (начального уровня) чтения проектной документации систем водоснабжения и водоотведения в целях получения информации об объекте строительства</p>	1-3	Зачет, защита курсовой работы
<p>Знает методику выбора состава и последовательности выполнения работ по проектированию систем водоснабжения и водоотведения</p> <p>Имеет навыки (начального уровня) выбора состава и последовательности выполнения работ по проектированию систем водоснабжения и водоотведения</p>	1-3	Зачет, защита курсовой работы
<p>Знает перечень исходных данных для проектирования системы (сооружения) водоснабжения и водоотведения</p> <p>Имеет навыки (начального уровня) выбора исходных данных для проектирования системы (сооружения) водоснабжения и водоотведения</p>	1-3	Зачет, защита курсовой работы
<p>Имеет навыки (начального уровня) выбора типовых проектных решений и технологического оборудования систем водоснабжения и водоотведения</p>	1-3	Зачет, защита курсовой работы
<p>Знает состав графической части проектной документации системы водоснабжения и водоотведения</p> <p>Имеет навыки (начального уровня) выполнения графической части проектной документации системы водоснабжения и водоотведения, в т.ч. с использованием средств автоматизированного проектирования</p>	1-3	Зачет, защита курсовой работы
<p>Имеет навыки (начального уровня) проверки соответствия проектного решения системы водоснабжения (водоотведения) техническому заданию на проектирование</p>	1-3	Зачет, защита курсовой работы
<p>Знает перечень основных параметров системы водоснабжения (водоотведения)</p>	1-3	Зачет, защита курсовой работы

Наименование показателя оценивания (результата обучения по дисциплине)	Номера разделов дисциплины	Формы оценивания (формы промежуточной аттестации, текущего контроля успеваемости)
Имеет навыки (начального уровня) определения основных параметров системы водоснабжения (водоотведения)		
Знает методику выполнения гидравлического расчета внутренних систем водоснабжения и водоотведения Имеет навыки (начального уровня) выполнения гидравлического расчета внутренних систем водоснабжения и водоотведения	1-3	Зачет, защита курсовой работы

1.2. Описание критериев оценивания компетенций и шкалы оценивания

При проведении промежуточной аттестации в форме зачёта используется шкала оценивания: «Не зачтено», «Зачтено».

Показателями оценивания являются знания и навыки обучающегося, полученные при изучении дисциплины.

Критериями оценивания достижения показателей являются:

Показатель оценивания	Критерий оценивания
Знания	Знание терминов и определений, понятий
	Знание основных закономерностей и соотношений, принципов
	Объём освоенного материала, усвоение всех дидактических единиц (разделов)
	Полнота ответов на проверочные вопросы
	Правильность ответов на вопросы
	Чёткость изложения и интерпретации знаний
Навыки начального уровня	Навыки выбора методик выполнения заданий
	Навыки выполнения заданий различной сложности
	Навыки самопроверки. Качество сформированных навыков
	Навыки анализа результатов выполнения заданий, решения задач
	Навыки представления результатов решения задач

2. Типовые контрольные задания для оценивания формирования компетенций

2.1. Промежуточная аттестация

2.1.1. Промежуточная аттестация в форме экзамена, дифференцированного зачета (зачета с оценкой), зачета

Форма(ы) промежуточной аттестации: зачет в 3 семестре.

Перечень типовых примерных вопросов/заданий для проведения зачёта:

№	Наименование раздела дисциплины	Типовые вопросы/задания
1	Системы наружного водоснабжения	<ol style="list-style-type: none"> 1. Нормативно-техническая документация в сфере систем водоснабжения и водоотведения. 2. История развития систем водоснабжения и водоотведения. 3. Состояние водных объектов как индикатор общего загрязнения окружающей среды.

		<p>4. Качество питьевой воды и здоровье населения.</p> <p>5. Состав сооружений централизованного водоснабжения населенного пункта.</p> <p>6. Выбор источника водоснабжения. Подземные и поверхностные водоисточники.</p>
2	Системы внутреннего водоснабжения и водоотведения зданий	<p>7. Классификация систем и схем внутреннего водоснабжения зданий.</p> <p>8. Элементы системы внутреннего водоснабжения здания.</p> <p>9. Вводы водопровода в здание.</p> <p>10. Водомерные узлы. Типы счетчиков воды.</p> <p>11. Арматура в системе внутреннего водоснабжения: типы, особенности размещения, функциональная характеристика.</p> <p>12. Насосные установки в системе внутреннего водоснабжения.</p> <p>13. Баки запаса воды, водонапорные баки, гидропневматические баки в системе внутреннего водопровода.</p> <p>14. Гидравлический расчет систем внутреннего водоснабжения: цели, порядок выполнения.</p> <p>15. Устройство систем внутреннего водоотведения зданий.</p> <p>16. Классификация систем внутреннего водоотведения зданий.</p> <p>17. Элементы внутренней канализации зданий.</p> <p>18. Гидравлический расчет систем внутреннего водоотведения зданий: цели, порядок выполнения.</p> <p>19. Эксплуатация внутренних систем водоснабжения и водоотведения.</p>
3	Системы наружного водоотведения	<p>20. Виды сточных вод и их краткая характеристика.</p> <p>21. Формирование состава сточных вод.</p> <p>22. Условия приема сточных вод в городскую водоотводящую сеть.</p> <p>23. Условия сброса очищенных сточных вод в водоем.</p> <p>24. Трубопроводные сети наружного водоотведения и сооружения на них.</p> <p>25. Очистные сооружения канализации: особенности размещения на местности, состав сооружений.</p>

2.1.2. Промежуточная аттестация в форме защиты курсовой работы (курсового проекта)

Тематика курсовых работ: «Проектирование систем внутреннего водоснабжения и водоотведения жилого здания».

Состав типового задания на выполнение курсовой работы:

В составе исходных данных приводится:

1. Тип жилого здания, этажность (до 11 этажей).
2. Заселенность здания.
3. План типового этажа здания.
4. Генплан участка с обозначением уличных (внутриквартальных) систем водоснабжения и водоотведения.
5. Сведения о гарантированном напоре воды в точке подключения.
6. Отметка (абс.) оси внутриквартального водопровода.
7. Отметка (абс.) лотка уличной канализации.
8. Высота подвала, этажа здания.

Требуется:

1. Разработать проект системы внутреннего хозяйственно-питьевого водопровода жилого здания.
2. Разработать проект системы внутренней бытовой канализации здания.
3. Разработать проект дворовой водоотводящей сети.

Курсовая работа включает графическую часть (план типового этажа, план подвала с системами водоснабжения (В1) и водоотведения (К1), аксонометрические схемы хозяйственно-питьевого водопровода (В1) и бытовой канализации (К1), генплан участка с трассировкой дворовой водоотводящей сети, вводов водопровода в здание, продольный профиль дворовой бытовой канализации) и пояснительную записку с приведением краткого описания систем внутреннего водоснабжения и водоотведения, гидравлических расчетов систем (до 30 стр.). Формат листов графической части курсовой работы принимается по рекомендации преподавателя.

Перечень типовых примерных вопросов для защиты курсовой работы/курсового проекта:

1. Какие инженерные системы здания были запроектированы Вами в составе курсовой работы?
2. Учитывались ли Вами объемно-планировочные решения здания при проектировании систем внутреннего водоснабжения и водоотведения (ВиВ)?
3. Опишите систему внутреннего хозяйственно-питьевого водоснабжения.
4. Предусмотрены ли в Вашем проекте меры по регулированию напора воды в системе внутреннего водопровода? Меры по его повышению?
5. Как Вы определяли требуемый напор в системе внутреннего водопровода?
6. Каков режим водопотребления в здании?
7. Как Вы определяли нормы водопотребления?
8. Какая арматура предусмотрена в запроектированной Вами системе водопровода? Каково ее назначение?
9. Опишите систему внутренней бытовой канализации.
10. Как Вы определяли расчетные расходы сточных вод?
11. На каком основании принималось решение о количестве выпусков бытовой канализации?
12. Что такое «баланс водопотребления и водоотведения»?
13. Какие элементы систем внутреннего ВиВ нуждаются в автоматизации?
14. Опишите принципы размещения стояков (опусков) внутренних систем ВиВ в здании.

2.2. Текущий контроль

2.2.1. Перечень форм текущего контроля:

Не предусмотрено учебным планом.

2.2.2. Типовые контрольные задания форм текущего контроля

Не предусмотрено учебным планом.

3. Методические материалы, определяющие процедуры оценивания

Процедура проведения промежуточной аттестации и текущего контроля успеваемости регламентируется локальным нормативным актом, определяющим порядок

осуществления текущего контроля успеваемости и промежуточной аттестации обучающихся.

3.1. Процедура оценивания при проведении промежуточной аттестации обучающихся по дисциплине в форме экзамена и/или дифференцированного зачета (зачета с оценкой)

Промежуточная аттестация по дисциплине в форме экзамена/дифференцированного зачёта (зачета с оценкой) не проводится.

3.2. Процедура оценивания при проведении промежуточной аттестации обучающихся по дисциплине в форме зачета

Промежуточная аттестация проводится в форме зачета в 3 семестре.

Для оценивания знаний и навыков используются критерии и шкала, указанные п.1.2.

Ниже приведены правила оценивания формирования компетенций по показателю оценивания «Знания».

Критерий оценивания	Уровень освоения и оценка	
	Не зачтено	Зачтено
Знание терминов и определений, понятий	Не знает терминов и определений	Знает термины и определения
Знание основных закономерностей и соотношений, принципов	Не знает основные закономерности и соотношения, принципы построения знаний	Знает основные закономерности и соотношения, принципы построения знаний
Объём освоенного материала, усвоение всех дидактических единиц (разделов)	Не знает значительной части материала дисциплины	Знает материал дисциплины
Полнота ответов на проверочные вопросы	Не даёт ответы на большинство вопросов	Даёт ответы на большинство вопросов
Правильность ответов на вопросы	Допускает грубые ошибки при изложении ответа на вопрос	Не допускает ошибок при изложении ответа на вопрос
Чёткость изложения и интерпретации знаний	Излагает знания без логической последовательности	Излагает знания в логической последовательности
	Не иллюстрирует изложение поясняющими схемами, рисунками и примерами	Иллюстрирует изложение поясняющими схемами, рисунками и примерами
	Неверно излагает и интерпретирует знания	Верно излагает и интерпретирует знания

Ниже приведены правила оценивания формирования компетенций по показателю оценивания «Навыки начального уровня».

Критерий оценивания	Уровень освоения и оценка	
	Не зачтено	Зачтено
Навыки выбора методик выполнения заданий	Не может выбрать методику выполнения заданий	Может выбрать методику выполнения заданий

Навыки выполнения заданий различной сложности	Не имеет навыков выполнения учебных заданий	Имеет навыки выполнения учебных заданий
Навыки самопроверки. Качество сформированных навыков	Допускает грубые ошибки при выполнении заданий, нарушающие логику решения задач	Не допускает ошибки при выполнении заданий
Навыки анализа результатов выполнения заданий, решения задач	Делает некорректные выводы	Делает корректные выводы
Навыки представления результатов решения задач	Не может проиллюстрировать решение задачи поясняющими схемами, рисунками	Иллюстрирует решение задачи поясняющими схемами, рисунками

3.3. Процедура оценивания при проведении промежуточной аттестации обучающихся по дисциплине в форме защиты курсовой работы (курсового проекта)

Промежуточная аттестация по дисциплине проводится в форме защиты курсовой работы в 3 семестре.

Используется шкала и критерии оценивания, указанные в п.1.2.

Ниже приведены правила оценивания формирования компетенций по показателю оценивания «Знания».

Критерий оценивания	Уровень освоения и оценка			
	«2» (неудовлетв.)	«3» (удовлетвор.)	«4» (хорошо)	«5» (отлично)
Знание терминов и определений, понятий	Не знает терминов и определений	Знает термины и определения, но допускает неточности формулировок	Знает термины и определения	Знает термины и определения, может корректно сформулировать их самостоятельно
Знание основных закономерностей и соотношений, принципов	Не знает основные закономерности и соотношения, принципы построения знаний	Знает основные закономерности, соотношения, принципы построения знаний	Знает основные закономерности, соотношения, принципы построения знаний, их интерпретирует и использует	Знает основные закономерности, соотношения, принципы построения знаний, может самостоятельно их получить и использовать
Объём освоенного материала, усвоение всех дидактических единиц (разделов)	Не знает значительной части материала дисциплины	Знает только основной материал дисциплины, не усвоил его деталей	Знает материал дисциплины в объёме	Обладает твёрдым и полным знанием материала дисциплины, владеет дополнительными знаниями
Полнота ответов на проверочные вопросы	Не даёт ответы на большинство вопросов	Даёт неполные ответы на все вопросы	Даёт ответы на вопросы, но не все - полные	Даёт полные, развёрнутые ответы на поставленные вопросы

Правильность ответов на вопросы	Допускает грубые ошибки при изложении ответа на вопрос	В ответе имеются существенные ошибки	В ответе имеются несущественные неточности	Ответ верен
Чёткость изложения и интерпретации знаний	Излагает знания без логической последовательности	Излагает знания с нарушениями в логической последовательности	Излагает знания без нарушений в логической последовательности	Излагает знания в логической последовательности, самостоятельно их интерпретируя и анализируя
	Не иллюстрирует изложение поясняющими схемами, рисунками и примерами	Выполняет поясняющие схемы и рисунки небрежно и с ошибками	Выполняет поясняющие рисунки и схемы корректно и понятно	Выполняет поясняющие рисунки и схемы точно и аккуратно, раскрывая полноту усвоенных знаний
	Неверно излагает и интерпретирует знания	Допускает неточности в изложении и интерпретации знаний	Грамотно и по существу излагает знания	Грамотно и точно излагает знания, делает самостоятельные выводы

Ниже приведены правила оценивания формирования компетенций по показателю оценивания «Навыки начального уровня».

Критерий оценивания	Уровень освоения и оценка			
	«2» (неудовлетв.)	«3» (удовлетвор.)	«4» (хорошо)	«5» (отлично)
Навыки выбора методик выполнения заданий	Не может выбрать методику выполнения заданий	Испытывает затруднения по выбору методики выполнения заданий	Без затруднений выбирает стандартную методику выполнения заданий	Применяет теоретические знания для выбора методики выполнения заданий
Навыки выполнения заданий различной сложности	Не имеет навыков выполнения учебных заданий	Имеет навыки выполнения только простых типовых учебных заданий	Имеет навыки выполнения только стандартных учебных заданий	Имеет навыки выполнения как стандартных, так и нестандартных учебных заданий
Навыки самопроверки. Качество сформированных навыков	Допускает грубые ошибки при выполнении заданий, нарушающие логику решения задач	Допускает ошибки при выполнении заданий, нарушения логики решения	Допускает ошибки при выполнении заданий, не нарушающие логику решения	Не допускает ошибок при выполнении заданий
Навыки анализа результатов выполнения заданий, решения задач	Делает некорректные выводы	Испытывает затруднения с формулированием корректных выводов	Делает корректные выводы по результатам решения задачи	Самостоятельно анализирует результаты выполнения заданий

Навыки представления результатов решения задач	Не может проиллюстрировать решение задачи поясняющими схемами, рисунками	Выполняет поясняющие схемы и рисунки небрежно и с ошибками	Выполняет поясняющие рисунки и схемы корректно и понятно	Выполняет поясняющие рисунки и схемы верно и аккуратно
--	--	--	--	--

Приложение 2 к рабочей программе

Шифр	Наименование дисциплины
Б1.О.22	Основы водоснабжения и водоотведения

Код направления подготовки / специальности	08.03.01
Направление подготовки / специальность	Строительство
Наименование ОПОП (направленность / профиль)	Геотехническое и подземное строительство
Год начала реализации ОПОП	2022
Уровень образования	бакалавриат
Форма обучения	очная
Год разработки/обновления	2022

Перечень учебных изданий и учебно-методических материалов

Печатные учебные издания в НТБ НИУ МГСУ:

№ п/п	Автор, название, место издания, издательство, год издания, количество страниц	Количество экземпляров в библиотеке НИУ МГСУ
1	Орлов, В. А. Водоснабжение : учебник для студентов высших учебных заведений, обучающихся по программе бакалавриата по направлению подготовки 08.03.01 (270800) "Строительство" (профиль "Водоснабжение и водоотведение") / В. А. Орлов, Л. А. Квитка. - Москва : ИНФРА-М, 2015. - 435 с. : ил., табл. - (Высшее образование - Бакалавриат). - Библиогр.: с. 434-435 (34 назв.). - ISBN 978-5-16-010620-5	100
2	Водоотведение : учебник для студентов высших учебных заведений, обучающихся по программе бакалавриата по направлению 270800 "Строительство" (профиль "Водоснабжение и водоотведение") / Ю. В. Воронов [и др.] ; под ред. Ю. В. Воронова. - Москва : АСВ, 2014. - 409 с. : ил., табл. - Библиогр.: с. 408-409 (38 назв.). - ISBN 978-5-93093-983-5	71

Электронные учебные издания в электронно-библиотечных системах (ЭБС):

№ п/п	Автор, название, место издания, издательство, год издания, количество страниц	Ссылка на учебное издание в ЭБС
1	Журавлева, И. В. Эксплуатация систем водоснабжения и водоотведения : учебное пособие / И. В. Журавлева. — Москва : Ай Пи Ар Медиа, 2021. — 136 с. — ISBN 978-5-4497-1133-5. — Текст : электронный // Цифровой образовательный ресурс IPR SMART : [сайт].	https://www.iprbookshop.ru/108364.html (дата обращения: 14.05.2022)
2	Проектирование системы горячего водоснабжения жилого многоквартирного дома : учебно-методическое пособие / Д. Н. Ватузов, С. М. Пуринг, Ю. Э. Демина, Г. И. Титов. — Самара : Самарский государственный технический университет, ЭБС АСВ, 2021. — 67 с. — Текст : электронный // Цифровой образовательный ресурс IPR SMART : [сайт].	https://www.iprbookshop.ru/111712.html (дата обращения: 14.05.2022)

3	Зятина, В. И. Оборудование и материалы систем водоснабжения и водоотведения : учебно-методическое пособие для студентов направления подготовки 08.03.01. «Строительство» профиль «Водоснабжение и водоотведение» всех форм обучения / В. И. Зятина, В. И. Лесной. — Макеевка : Донбасская национальная академия строительства и архитектуры, ЭБС АСВ, 2020. — 154 с. — Текст : электронный // Цифровой образовательный ресурс IPR SMART : [сайт].	https://www.iprbookshop.ru/114880.html (дата обращения: 14.05.2022)
4	Лямаев, Б. Ф. Системы водоснабжения и водоотведения зданий : учебное пособие / Б. Ф. Лямаев, В. И. Кириленко, В. А. Нелюбов. — 2-е изд. — Санкт-Петербург : Политехника, 2020. — 305 с. — ISBN 978-5-7325-1091-1. — Текст : электронный // Цифровой образовательный ресурс IPR SMART : [сайт].	https://www.iprbookshop.ru/94837.html (дата обращения: 14.05.2022)
5	Зайченко, Л. Г. Водоотведение. Канализационные сети : учебно-методическое пособие для студентов направления подготовки 08.03.01 «Строительство», профиль «Водоснабжение и водоотведение» всех форм обучения / Л. Г. Зайченко, Н. И. Григоренко, А. В. Могукало. — Макеевка : Донбасская национальная академия строительства и архитектуры, ЭБС АСВ, 2020. — 98 с. — Текст : электронный // Цифровой образовательный ресурс IPR SMART : [сайт]	https://www.iprbookshop.ru/93857.html (дата обращения: 14.05.2022)
6	Андрианов, А. П. Системы и сооружения водоснабжения : учебно-методическое пособие / А. П. Андрианов, Ж. М. Говорова. — Москва : МИСИ-МГСУ, ЭБС АСВ, 2020. — 57 с. — ISBN 978-5-7264-2207-7. — Текст : электронный // Цифровой образовательный ресурс IPR SMART : [сайт].	https://www.iprbookshop.ru/101878.html (дата обращения: 14.05.2022)

Приложение 3 к рабочей программе

Шифр	Наименование дисциплины
Б1.О.22	Основы водоснабжения и водоотведения

Код направления подготовки / специальности	08.03.01
Направление подготовки / специальность	Строительство
Наименование ОПОП (направленность / профиль)	Геотехническое и подземное строительство
Год начала реализации ОПОП	2022
Уровень образования	бакалавриат
Форма обучения	очная
Год разработки/обновления	2022

Перечень профессиональных баз данных и информационных справочных систем

Наименование	Электронный адрес ресурса
«Российское образование» - федеральный портал	http://www.edu.ru/index.php
Научная электронная библиотека	http://elibrary.ru/defaultx.asp?
Электронная библиотечная система IPRbooks	http://www.iprbookshop.ru/
Федеральная университетская компьютерная сеть России	http://www.runnet.ru/
Информационная система "Единое окно доступа к образовательным ресурсам"	http://window.edu.ru/
Научно-технический журнал по строительству и архитектуре «Вестник МГСУ»	http://www.vestnikmgsu.ru/
Научно-техническая библиотека НИУ МГСУ	http://www.mgsu.ru/resources/Biblioteka/

Приложение 4 к рабочей программе

Шифр	Наименование дисциплины
Б1.О.22	Основы водоснабжения и водоотведения

Код направления подготовки / специальности	08.03.01
Направление подготовки / специальность	Строительство
Наименование ОПОП (направленность / профиль)	Геотехническое и подземное строительство
Год начала реализации ОПОП	2022
Уровень образования	бакалавриат
Форма обучения	очная
Год разработки/обновления	2022

Материально-техническое и программное обеспечение дисциплины

Наименование специальных помещений и помещений для самостоятельной работы	Оснащенность специальных помещений и помещений для самостоятельной работы	Перечень лицензионного программного обеспечения. Реквизиты подтверждающего документа
Учебные аудитории для проведения учебных занятий, текущего контроля и промежуточной аттестации	Рабочее место преподавателя, рабочие места обучающихся	
Ауд.323 «Г» УЛБ Мультимедийная аудитория	Многофункциональная сенсорная панель отображения информации	К-Lite Codec Pack (ПО предоставляется бесплатно на условиях OpLic (не требуется)) MS OfficeProPlus [2013;100] (Договор № 109/9.13_АО НИУ от 09.12.13 (НИУ-13)) Note [3.1.4] (Договор №017-ЭА44/18 от 23.07.2018 г.) Skype (ПО предоставляется бесплатно на условиях OpLic (не требуется)) WinPro 10 [Pro, панели] (Договор №017-ЭА44/18 от 23.07.2018 г.)
Помещение для самостоятельной работы обучающихся Ауд. 41 НТБ на 80 посадочных мест (рабочее место библиотекаря, рабочие места обучающихся)	ИБП GE VH Series VH 700 Источник бесперебойного питания РИП-12 (2 шт.) Компьютер/ТИП №5 (2 шт.) Компьютер Тип № 1 (6 шт.) Контрольно-пусковой блок С2000-КПБ (26 шт.) Монитор / Samsung 21,5" S22C200B (80 шт.) Плоттер / HP DJ T770 Прибор приемно-контрольный С2000-АСПТ (2 шт.) Принтер / HP LaserJet P2015 DN	Adobe Acrobat Reader DC (ПО предоставляется бесплатно на условиях OpLic) Adobe Flash Player (ПО предоставляется бесплатно на условиях OpLic) APM Civil Engineering (Договор № 109/9.13_АО НИУ от 09.12.13 (НИУ-13)) ArcGIS Desktop (Договор передачи с ЕСПИ СНГ 31 лицензии от 27.01.2016) ArhciCAD [22] (БД; Веб-кабинет или подписка; OpenLicense) AutoCAD [2018] (БД; Веб-кабинет или подписка; OpenLicense)

Наименование специальных помещений и помещений для самостоятельной работы	Оснащенность специальных помещений и помещений для самостоятельной работы	Перечень лицензионного программного обеспечения. Реквизиты подтверждающего документа
	Принтер /Тип № 4 н/т Принтер HP LJ Pro 400 M401dn Системный блок / Kraftway Credo тип 4 (79 шт.) Электронное табло 2000*950	AutoCAD [2020] (Б\Д; Веб-кабинет или подписка; OpenLicense) Autodesk Revit [2018] (Б\Д; Веб-кабинет или подписка; OpenLicense) Autodesk Revit [2020] (Б\Д; Веб-кабинет или подписка; OpenLicense) CorelDRAW [GSX5;55] (Договор № 292/10.11- АО НИУ от 28.11.2011 (НИУ-11)) eLearnBrowser [1.3] (Договор ГМЛ-Л-16/03-846 от 30.03.2016) Google Chrome (ПО предоставляется бесплатно на условиях OpLic) Lazarus (ПО предоставляется бесплатно на условиях OpLic) Mathcad [Edu.Prime;3;30] (Договор №109/9.13_АО НИУ от 09.12.13 (НИУ-13)) Mathworks Matlab [R2008a;100] (Договор 089/08-ОК(ИОП) от 24.10.2008) Mozilla Firefox (ПО предоставляется бесплатно на условиях OpLic) MS Access [2013;Im] (OpenLicense; Подписка Azure Dev Tools; Б\Д; Веб-кабинет) MS ProjectPro [2013;ImX] (OpenLicense; Подписка Azure Dev Tools; Б\Д; Веб-кабинет) MS VisioPro [2013;ADT] (OpenLicense; Подписка Azure Dev Tools; Б\Д; Веб-кабинет) MS Visual FoxPro [ADT] (OpenLicense; Подписка Azure Dev Tools; Б\Д; Веб-кабинет) nanoCAD СПДС Стройплощадка (Договор бесплатной передачи / партнерство) PascalABC [3.2.0.1311] (ПО предоставляется бесплатно на условиях OpLic) Visual Studio Ent [2015;Imx] (OpenLicense; Подписка Azure Dev Tools; Б\Д; Веб-кабинет) Visual Studio Expr [2008;ImX] (OpenLicense; Подписка Azure Dev Tools; Б\Д; Веб-кабинет) WinPro 7 [ADT] (OpenLicense; Подписка Azure Dev Tools; Б\Д; Веб-кабинет) Компас-3D V14 АЕС (Договор № 109/9.13_АО НИУ от 09.12.13 (НИУ-13)) ПК ЛИРА-САПР [2013] (Договор № 109/9.13_АО НИУ от 09.12.13 (НИУ-13))
Помещение для самостоятельной	Компьютер / ТИП №5 (4 шт.) Монитор Acer 17" AL1717 (4 шт.) Монитор Samsung 24" S24C450B	Google Chrome (ПО предоставляется бесплатно на условиях OpLic (не требуется))

Наименование специальных помещений и помещений для самостоятельной работы	Оснащенность специальных помещений и помещений для самостоятельной работы	Перечень лицензионного программного обеспечения. Реквизиты подтверждающего документа
<p>работы обучающихся</p> <p>Ауд. 59 НТБ на 5 посадочных мест, оборудованных компьютерами (рабочее место библиотекаря, рабочие места обучающихся, рабочее место для лиц с ограниченными возможностями здоровья) Читальный зал на 52 посадочных места</p>	<p>Системный блок Kraftway Credo KC36 2007 (4 шт.) Системный блок Kraftway Credo KC43 с KSS тип3 Принтер/HP LaserJet P2015 DN Аудиторный стол для инвалидов-колясочников Видеоувеличитель /Optelec ClearNote Джойстик компьютерный беспроводной Клавиатура Clevy с большими кнопками и накладкой (беспроводная) Кнопка компьютерная выносная малая Кнопка компьютерная выносная малая (2 шт.)</p>	<p>Adobe Acrobat Reader DC (ПО предоставляется бесплатно на условиях OpLic (не требуется)) eLearnBrowser [1.3] (Договор ГМЛ-Л-16/03-846 от 30.03.2016) Mozilla Firefox (ПО предоставляется бесплатно на условиях OpLic (лицензия не требуется)) MS OfficeStd [2010; 300] (Договор № 162/10 - АО НИУ от 18.11.2010 (НИУ-10)) Adobe Acrobat Reader [11] (ПО предоставляется бесплатно на условиях OpLic (лицензия не требуется)) K-Lite Codec Pack (ПО предоставляется бесплатно на условиях OpLic (лицензия не требуется))</p>
<p>Помещение для самостоятельной работы обучающихся</p> <p>Ауд. 84 НТБ На 5 посадочных мест, оборудованных компьютерами (рабочее место библиотекаря, рабочие места обучающихся) Читальный зал на 52 посадочных места</p>	<p>Монитор Acer 17" AL1717 (5 шт.) Системный блок Kraftway KW17 2010 (5 шт.)</p>	<p>AutoCAD [2020] (БД; Веб-кабинет или подписка; OpenLicense) Eurosoft STARK [201W;20] (Договор № 089/08-ОК(ИОП) от 24.10.2008) MS OfficeStd [2010; 300] (Договор № 162/10 - АО НИУ от 18.11.2010 (НИУ-10)) nanoCAD СПДС Конструкции (Договор бесплатной передачи / партнерство) WinPro 7 [ADT] (OpenLicense; Подписка Azure Dev Tools; БД; Веб-кабинет) ПК ЛИРА-САПР [2013R5] (ПО предоставляется бесплатно на условиях OpLic (лицензия не требуется))</p>

Федеральное государственное бюджетное образовательное учреждение высшего образования
«**НАЦИОНАЛЬНЫЙ ИССЛЕДОВАТЕЛЬСКИЙ МОСКОВСКИЙ
ГОСУДАРСТВЕННЫЙ СТРОИТЕЛЬНЫЙ УНИВЕРСИТЕТ**»

РАБОЧАЯ ПРОГРАММА

Шифр	Наименование дисциплины
Б1.О.23	Основы теплогазоснабжения и вентиляции

Код направления подготовки / специальности	08.03.01
Направление подготовки / специальность	Строительство
Наименование ОПОП (направленность / профиль)	Геотехническое и подземное строительство
Год начала реализации ОПОП	2022
Уровень образования	бакалавриат
Форма обучения	очная
Год разработки/обновления	2022

Разработчики:

должность	учёная степень, учёное звание	ФИО
Доцент	к.т.н.	Усиков С.М.
Ст. преподаватель		Плющенко Н.Ю.
Ст. преподаватель		Кашуркин А.Ю.

Рабочая программа дисциплины разработана и одобрена кафедрой (структурным подразделением) «Теплогазоснабжение и вентиляция».

Рабочая программа утверждена методической комиссией по УГСН, протокол № 1 от «29» августа 2022 г.

1. Цель освоения дисциплины

Целью освоения дисциплины «Основы теплогазоснабжения и вентиляции» является формирование компетенций обучающегося в области теплогазоснабжения и вентиляции.

Программа составлена в соответствии с требованиями Федерального государственного образовательного стандарта высшего образования по направлению подготовки 08.03.01 Строительство.

Дисциплина относится к обязательной части Блока 1 «Дисциплины (модули)» основных профессиональных образовательных программ по направлению подготовки 08.03.01 Строительство. Дисциплина является обязательной для изучения.

2. Перечень планируемых результатов обучения по дисциплине, соотнесенных с планируемыми результатами освоения образовательной программы

Код и наименование компетенции (результат освоения)	Код и наименование индикатора достижения компетенции
ОПК-3. Способен принимать решения в профессиональной сфере, используя теоретические основы и нормативную базу строительства, строительной индустрии и жилищно-коммунального хозяйства	ОПК-3.1 Описание основных сведений об объектах и процессах профессиональной деятельности в части выбора методов или методики решения задач профессиональной деятельности
ОПК-4. Способен использовать в профессиональной деятельности распорядительную и проектную документацию, а также нормативные правовые акты в области строительства, строительной индустрии и жилищно-коммунального хозяйства	ОПК-4.1 Выбор нормативно-правовых и нормативно-технических документов, регулирующих деятельность в области строительства, строительной индустрии и жилищно-коммунального хозяйства для решения задачи профессиональной деятельности
	ОПК-4.2 Выявление основных требований нормативно-правовых и нормативно-технических документов, предъявляемых к зданиям, сооружениям, инженерным системам жизнеобеспечения, строительным конструкциям, к выполнению инженерных изысканий в строительстве
	ОПК-4.4 Представление информации об объекте капитального строительства по результатам чтения проектно-сметной документации
ОПК-6. Способен участвовать в проектировании объектов строительства и жилищно-коммунального хозяйства, в подготовке расчётного и технико-экономического обоснований их проектов, участвовать в подготовке проектной документации, в том числе с использованием средств автоматизированного проектирования и вычислительных программных комплексов	ОПК-6.1 Выбор состава и последовательности выполнения работ по проектированию здания (сооружения), инженерных систем жизнеобеспечения в соответствии с техническим заданием на проектирование
	ОПК-6.2 Выбор исходных данных для проектирования здания и их основных инженерных систем и строительных конструкций
	ОПК-6.4 Выбор типовых проектных решений и технологического оборудования основных инженерных систем жизнеобеспечения здания в соответствии с техническими условиями
	ОПК-6.6 Выполнение графической части проектной документации здания, инженерных систем, в т.ч. с использованием средств автоматизированного проектирования
	ОПК-6.8 Проверка соответствия проектного решения техническому заданию на проектирование

Код и наименование компетенции (результат освоения)	Код и наименование индикатора достижения компетенции
	ОПК-6.10 Определение основных параметров инженерных систем здания
	ОПК-6.14 Расчётное обоснование режима работы инженерной системы жизнеобеспечения здания
	ОПК-6.15 Определение базовых параметров теплового режима здания

Код и наименование индикатора достижения компетенции	Наименование показателя оценивания (результата обучения по дисциплине)
ОПК-3.1 Описание основных сведений об объектах и процессах профессиональной деятельности в части выбора методов или методики решения задач профессиональной деятельности	<p>Знает основные понятия, определяющие тепловой, воздушный и влажностный режим здания</p> <p>Знает терминологию, описывающую конструкцию и основные элементы систем теплогасоснабжения и вентиляции, параметры внутреннего микроклимата, энергопотребление и энергосбережение в здании, его инженерных системах и оборудовании</p> <p>Знает применяемые в строительстве источники теплоты для систем теплоснабжения, виды и основные характеристики используемого топлива</p> <p>Знает классификацию систем теплогасоснабжения и вентиляции по основным признакам</p> <p>Знает современное оборудование систем теплогасоснабжения и вентиляции, принципы его работы, области рационального применения</p> <p>Имеет навыки (начального уровня) выбора и систематизации исходной информации необходимой для выполнения конкретных заданий в сфере теплогасоснабжения и вентиляции</p> <p>Знает методики оценки тепловой мощности систем отопления и вентиляции</p> <p>Знает основные принципы конструирования систем теплогасоснабжения и вентиляции</p> <p>Знает методику выполнения аэродинамического расчета системы вентиляции</p> <p>Знает методы определения основных конструктивных характеристик систем и оборудования отопления и вентиляции жилых зданий</p> <p>Знает методы определения основных конструктивных характеристик систем наружного теплоснабжения и газоснабжения</p>
ОПК-4.1 Выбор нормативно-правовых и нормативно-технических документов, регулирующих деятельность в области строительства, строительной индустрии и жилищно-коммунального хозяйства для решения задачи профессиональной деятельности	<p>Знает основные нормативно-технические документы в области тепловой защиты зданий</p> <p>Знает основные нормативно-технические документы в области проектирования систем отопления и вентиляции жилых и общественных зданий</p> <p>Знает основные нормативно-технические документы в области проектирования систем наружного теплоснабжения и источников тепловой энергии</p> <p>Знает основные нормативно-технические документы в области проектирования систем газоснабжения</p> <p>Имеет навыки (начального уровня) выбора нормативно-технических документов, регулирующих вопросы проектирования тепловой защиты зданий</p>

Код и наименование индикатора достижения компетенции	Наименование показателя оценивания (результата обучения по дисциплине)
	<p>Имеет навыки (начального уровня) выбора нормативно-технических документов, регулирующих вопросы конструирования системы отопления и вентиляции жилого здания</p> <p>Имеет навыки (начального уровня) выбора нормативно-технических документов, регулирующих вопросы проектирования систем теплоснабжения и источников тепловой энергии</p> <p>Имеет навыки (начального уровня) выбора нормативно-технических документов, регулирующих вопросы конструирования системы газоснабжения</p>
<p>ОПК-4.2 Выявление основных требований нормативно-правовых и нормативно-технических документов, предъявляемых к зданиям, сооружениям, инженерным системам жизнеобеспечения, строительным конструкциям, к выполнению инженерных изысканий в строительстве</p>	<p>Знает основные требования нормативно-правовых и нормативно-технических документов, предъявляемые к тепловой оболочке здания</p> <p>Знает основные требования нормативно-правовых и нормативно-технических документов, предъявляемые к системам отопления и вентиляции жилых и общественных зданий</p> <p>Знает основные требования нормативно-правовых и нормативно-технических документов предъявляемые к системам теплоснабжения и источникам тепловой энергии.</p> <p>Знает основные требования нормативно-правовых и нормативно-технических документов предъявляемые к системам газоснабжения</p> <p>Имеет навыки (начального уровня) использования основных положений действующих нормативно-технических документов при определении теплотехнических показателей ограждающих конструкций здания</p> <p>Имеет навыки (начального уровня) использования основных положений действующих нормативно-технических документов при размещении элементов системы отопления жилого здания</p> <p>Имеет навыки (начального уровня) использования основных положений действующих нормативно-технических документов при определении воздухообмена заданной жилой квартиры и выбору сечения каналов системы вентиляции</p> <p>Имеет навыки (начального уровня) использования основных положений действующих нормативно-технических документов при трассировке тепловых сетей</p> <p>Имеет навыки (начального уровня) использования основных положений действующих нормативно-технических документов при выборе и размещении котельной на генплане</p> <p>Имеет навыки (начального уровня) использования основных положений действующих нормативно-технических документов при выборе и размещении газорегуляторного пункта на генплане</p>
<p>ОПК-4.4 Представление информации об объекте капитального строительства по результатам чтения проектно-сметной документации</p>	<p>Знает классификацию систем водяного отопления</p> <p>Знает условные обозначения систем отопления и вентиляции на плане здания</p> <p>Знает условные обозначения тепловых и газовых сетей на ситуационном и генеральном планах</p>

Код и наименование индикатора достижения компетенции	Наименование показателя оценивания (результата обучения по дисциплине)
ОПК-6.1 Выбор состава и последовательности выполнения работ по проектированию здания (сооружения), инженерных систем жизнеобеспечения в соответствии с техническим заданием на проектирование	<p>Знает последовательность работ по проектированию систем отопления и вентиляции жилых и общественных зданий</p> <p>Знает последовательность работ по определению трассировки тепловых сетей и выбора источника тепловой энергии</p> <p>Знает последовательность работ по выбору и размещению газорегуляторных пунктов</p>
ОПК-6.2 Выбор исходных данных для проектирования здания и их основных инженерных систем и строительных конструкций	<p>Знает состав исходных данных, необходимых для проектирования систем отопления и вентиляции жилых и общественных зданий</p> <p>Знает состав исходных данных, необходимых для выбора технических решений в сфере систем теплоснабжения и источников тепловой энергии</p> <p>Знает состав исходных данных, необходимых для выбора технических решений в сфере систем газоснабжения</p> <p>Имеет навыки (начального уровня) выбора исходных данных, необходимых для проектирования систем отопления и вентиляции жилых и общественных зданий</p> <p>Имеет навыки (начального уровня) выбора исходных данных, необходимых для выбора технических решений в сфере систем теплоснабжения и источников тепловой энергии</p> <p>Имеет навыки (начального уровня) выбора исходных данных, необходимых для выбора технических решений в сфере систем газоснабжения</p>
ОПК-6.4 Выбор типовых проектных решений и технологического оборудования основных инженерных систем жизнеобеспечения здания в соответствии с техническими условиями	<p>Знает правила размещения отопительных приборов</p> <p>Знает требования к взаимному расположению трубопроводов в едином пространстве помещения</p> <p>Знает типовые решения поэтажных коллекторов системы отопления</p> <p>Знает типовые решения по вентиляции жилых зданий</p> <p>Знает типовые решения по прокладке тепловых сетей</p> <p>Знает основное оборудование и конструкцию модульных котельных</p> <p>Знает основное оборудование и конструкцию блочных газорегуляторных пунктов</p> <p>Имеет навыки (начального уровня) размещения отопительных приборов</p> <p>Имеет навыки (начального уровня) выбора типовых решений поэтажных коллекторов системы отопления</p> <p>Имеет навыки (начального уровня) выбора типовых модульных котельных</p> <p>Имеет навыки (начального уровня) выбора типовых блочных газорегуляторных пунктов</p>
ОПК-6.6 Выполнение графической части проектной документации здания, инженерных систем, в т.ч. с использованием средств автоматизированного проектирования	<p>Имеет навыки (начального уровня) оформления чертежей систем отопления и вентиляции</p> <p>Имеет навыки (начального уровня) оформления чертежей тепловых сетей на ситуационном плане</p> <p>Имеет навыки (начального уровня) оформления чертежей газовых сетей на ситуационном плане</p>
ОПК-6.8 Проверка соответствия проектного решения техническому заданию на проектирование	<p>Знает требования нормативно-технических документов к графической части проектной документации по элементам систем теплогазоснабжения и вентиляции</p>

Код и наименование индикатора достижения компетенции	Наименование показателя оценивания (результата обучения по дисциплине)
ОПК-6.10 Определение основных параметров инженерных систем здания	<p>Знает основные признаки классификации систем отопления и вентиляции</p> <p>Имеет навыки (начального уровня) определения тепловой нагрузки внутренних инженерных систем здания</p> <p>Знает основные признаки классификации потребителей теплоты</p> <p>Знает основные виды топлива, применяющихся для выработки тепловой энергии</p> <p>Знает основные виды схем модульных и индивидуальных котельных</p> <p>Знает основные виды газовых сетей</p>
ОПК-6.14 Расчётное обоснование режима работы инженерной системы жизнеобеспечения здания	<p>Знает основные отличительные особенности работы систем теплоснабжения, отопления и вентиляции в разные периоды эксплуатации</p> <p>Имеет навыки (начального уровня) составления уравнения теплового и воздушного баланса при определении мощности системы отопления</p> <p>Имеет навыки (начального уровня) выполнения теплового расчета отопительных приборов</p> <p>Имеет навыки (начального уровня) подбора вентиляционных решеток</p>
ОПК-6.15 Определение базовых параметров теплового режима здания	<p>Знает основные санитарно-гигиенические требования к помещениям с постоянным пребыванием человека</p> <p>Знает законы тепло- влагопереноса в помещениях зданий при решении задач тепловой защиты зданий</p> <p>Имеет навыки (начального уровня) выбора параметров микроклимата помещений жилого здания</p>

Информация о формировании и контроле результатов обучения представлена в Фонде оценочных средств (Приложение 1).

3. Трудоемкость дисциплины и видов учебных занятий по дисциплине

Общая трудоемкость дисциплины составляет 3 зачётные единицы (108 академических часов).

(1 зачетная единица соответствует 36 академическим часам)

Видами учебных занятий и работы обучающегося по дисциплине могут являться.

Обозначение	Виды учебных занятий и работы обучающегося
Л	Лекции
ЛР	Лабораторные работы
ПЗ	Практические занятия
КоП	Компьютерный практикум
КРП	Групповые и индивидуальные консультации по курсовым работам (курсовым проектам)
СР	Самостоятельная работа обучающегося в период теоретического обучения
Контроль	Самостоятельная работа обучающегося и контактная работа обучающегося с преподавателем в период промежуточной аттестации

Структура дисциплины:

Форма обучения – очная

№	Наименование раздела дисциплины	Семестр	Количество часов по видам учебных занятий и работы обучающегося						Формы промежуточной аттестации, текущего контроля успеваемости*		
			Л	ЛР	ПЗ	КоП	КРП	СР		Контроль	
1	Строительная теплофизика и теплотехника, микроклимат искусственной среды обитания	4	4					16	67	9	Контрольная работа – р.1-3
2	Отопление и вентиляция	4	6								
3	Теплоснабжение, генераторы теплоты, газо-топливоснабжение	4	6								
	Итого:	4	16					16	67	9	Курсовая работа, Зачет

* - реферат, контрольная работа, расчетно-графическая работа, домашнее задание

4. Содержание дисциплины, структурированное по видам учебных занятий и разделам

При проведении аудиторных учебных занятий предусмотрено проведение текущего контроля успеваемости: в рамках лекционных занятий предусмотрено выполнение обучающимися контрольной работы.

4.1 Лекции

Форма обучения – очная

№	Наименование раздела дисциплины	Тема и содержание лекций
1	Строительная теплофизика и теплотехника, микроклимат	Теплогазоснабжение и вентиляция как раздел инженерных наук и часть строительной отрасли. Задачи создания комфортной и безопасной искусственной среды обитания человека. Строительная физика и строительная климатология. Основные

	искусственной среды обитания	требования нормативно-технической документации к тепловой защите зданий и параметрам микроклимата. Тепловой баланс помещений. Определение нагрузок на системы создания микроклимата здания и помещения. Тепловая мощность систем отопления
2	Отопление и вентиляция	Системы отопления. Элементы систем отопления. Основные определения. Классификация систем отопления. Водяные системы отопления. Требования предъявляемые к системам отопления. Отопительные приборы систем отопления. Теплопроводы. Системы вентиляции. Общие определения. Классификация. Конструкции систем вентиляции. Приточные и вытяжные установки. Основные требования нормативно-технической документации к системам вентиляции.
3	Теплоснабжение, генераторы теплоты, газотопливоснабжение	Теплоснабжение. Присоединение систем отопления к системам теплоснабжения, тепловые пункты. Тепловые сети. Источники теплоснабжения. Модульные и автономные котельные. Топливо для систем теплоснабжения. Газоснабжение, газораспределительные пункты. Основные требования нормативно-технической документации в области систем теплоснабжения и газоснабжения

4.2 Лабораторные работы

Не предусмотрено учебным планом.

4.3 Практические занятия

Не предусмотрено учебным планом.

4.4 Компьютерные практикумы

Не предусмотрено учебным планом.

4.5 Групповые и индивидуальные консультации по курсовым работам (курсовым проектам)

На групповых и индивидуальных консультациях по курсовым работам осуществляется контактная работа обучающегося по вопросам выполнения курсовой работы. Консультации проводятся в аудиториях или через электронную информационную образовательную среду. При проведении консультаций преподаватель осуществляет контроль хода выполнения обучающимся курсовой работы.

4.6 Самостоятельная работа обучающегося в период теоретического обучения

Самостоятельная работа обучающегося в период теоретического обучения включает в себя:

- самостоятельную подготовку к учебным занятиям, включая подготовку к аудиторным формам текущего контроля успеваемости;
- выполнение курсовой работы;
- самостоятельную подготовку к промежуточной аттестации.

В таблице указаны темы для самостоятельного изучения обучающимся:

Форма обучения – очная

№	Наименование раздела дисциплины	Темы для самостоятельного изучения
1	Строительная теплофизика и теплотехника, микроклимат искусственной среды обитания	Поиск нормативных документов, регламентирующих требования к тепловой защите здания и параметрам микроклимата. Работа с поисковой системой https://minstroyrf.gov.ru/docs/

2	Отопление и вентиляция	Поиск нормативных документов, регламентирующих требования к системам отопления и вентиляции. Работа с поисковой системой https://minstroyrf.gov.ru/docs/ Работа с онлайн калькулятором подбора радиаторов: https://radiatori.global/technical-information/kalkulyator-podbora-radiatorov/ Калькулятор для расчета и подбора компонентов системы вентиляции: https://www.rfclimat.ru/htm/vent_calculator.htm
3	Теплоснабжение, генераторы теплоты, газо-топливоснабжение	Поиск нормативных документов, регламентирующих требования к тепловым сетям, источникам тепловой энергии и системам газоснабжения. Работа с поисковой системой https://minstroyrf.gov.ru/docs/ Онлайн подбор котла отопления: https://baxi.ru/selection/ Виртуальный тур по котельной: https://kotelkv.ru/virtualnyy-tur-po-kotelnoy.html

4.7 Самостоятельная работа обучающегося и контактная работа обучающегося с преподавателем в период промежуточной аттестации

Работа обучающегося в период промежуточной аттестации включает в себя подготовку к формам промежуточной аттестации (к зачёту, к защите курсовой работы), а также саму промежуточную аттестацию.

5. Оценочные материалы по дисциплине

Фонд оценочных средств по дисциплине приведён в Приложении 1 к рабочей программе дисциплины.

Оценочные средства для проведения промежуточной аттестации, а также текущего контроля по дисциплине хранятся на кафедре (структурном подразделении), ответственной за преподавание данной дисциплины.

6. Учебно-методическое и материально-техническое обеспечение дисциплины

Основные принципы осуществления учебной работы обучающихся изложены в локальных нормативных актах, определяющих порядок организации контактной работы и порядок самостоятельной работы обучающихся. Организация учебной работы обучающихся на аудиторных учебных занятиях осуществляется в соответствии с п. 3.

6.1 Перечень учебных изданий и учебно-методических материалов для освоения дисциплины

Для освоения дисциплины обучающийся может использовать учебные издания и учебно-методические материалы, имеющиеся в научно-технической библиотеке НИУ МГСУ и/или размещённые в Электронных библиотечных системах.

Актуальный перечень учебных изданий и учебно-методических материалов представлен в Приложении 2 к рабочей программе дисциплины.

6.2 Перечень профессиональных баз данных и информационных справочных систем

При осуществлении образовательного процесса по дисциплине используются профессиональные базы данных и информационных справочных систем, перечень которых указан в Приложении 3 к рабочей программе дисциплины.

6.3 Перечень материально-технического, программного обеспечения освоения дисциплины

Учебные занятия по дисциплине проводятся в помещениях, оснащенных соответствующим оборудованием и программным обеспечением.

Перечень материально-технического и программного обеспечения дисциплины приведен в Приложении 4 к рабочей программе дисциплины.

Приложение 1 к рабочей программе

Шифр	Наименование дисциплины
Б1.О.23	Основы теплогазоснабжения и вентиляции

Код направления подготовки / специальности	08.03.01
Направление подготовки / специальность	Строительство
Наименование ОПОП (направленность / профиль)	Геотехническое и подземное строительство
Год начала реализации ОПОП	2022
Уровень образования	бакалавриат
Форма обучения	очная
Год разработки/обновления	2022

ФОНД ОЦЕНОЧНЫХ СРЕДСТВ**1. Описание показателей и критериев оценивания компетенций, описание шкал оценивания**

Оценивание формирования компетенций производится на основе показателей оценивания, указанных в п.2. рабочей программы и в п.1.1 ФОС.

Связь компетенций, индикаторов достижения компетенций и показателей оценивания приведена в п.2 рабочей программы.

1.1. Описание формирования и контроля показателей оценивания

Оценивание уровня освоения обучающимся компетенций осуществляется с помощью форм промежуточной аттестации и текущего контроля. Формы промежуточной аттестации и текущего контроля успеваемости по дисциплине, с помощью которых производится оценивание, указаны в учебном плане и в п.3 рабочей программы.

В таблице приведена информация о формировании результатов обучения по дисциплине разделами дисциплины, а также о контроле показателей оценивания компетенций формами оценивания.

Наименование показателя оценивания (результата обучения по дисциплине)	Номера разделов дисциплины	Формы оценивания (формы промежуточной аттестации, текущего контроля успеваемости)
Знает основные понятия, определяющие тепловой, воздушный и влажностный режим здания	1	<i>Контрольная работа Зачет</i>
Знает терминологию, описывающую конструкцию и основные элементы систем теплогазоснабжения и вентиляции, параметры внутреннего микроклимата, энергопотребление и энергосбережение в здании, его инженерных системах и оборудовании	1, 2, 3	<i>Контрольная работа Зачет</i>
Знает применяемые в строительстве источники теплоты для систем теплоснабжения, виды и основные характеристики используемого топлива	3	<i>Контрольная работа Зачет</i>

Наименование показателя оценивания (результата обучения по дисциплине)	Номера разделов дисциплины	Формы оценивания (формы промежуточной аттестации, текущего контроля успеваемости)
Знает классификацию систем теплогазоснабжения и вентиляции по основным признакам	1, 2, 3	<i>Контрольная работа Зачет</i>
Знает современное оборудование систем теплогазоснабжения и вентиляции, принципы его работы, области рационального применения	1, 2, 3	<i>Контрольная работа Зачет</i>
Имеет навыки (начального уровня) выбора и систематизации исходной информации необходимой для выполнения конкретных заданий в сфере теплогазоснабжения и вентиляции	1, 2, 3	<i>Курсовая работа</i>
Знает методики оценки тепловой мощности систем отопления и вентиляции	1	<i>Контрольная работа Зачет</i>
Знает основные принципы конструирования систем теплогазоснабжения и вентиляции	2, 3	<i>Контрольная работа Зачет</i>
Знает методику выполнения аэродинамического расчета системы вентиляции	2	<i>Контрольная работа Зачет</i>
Знает методы определения основных конструктивных характеристик систем и оборудования отопления и вентиляции жилых зданий	2, 3	<i>Контрольная работа Зачет</i>
Знает методы определения основных конструктивных характеристик систем наружного теплоснабжения и газоснабжения	3	<i>Контрольная работа Зачет</i>
Знает основные нормативно-технические документы в области тепловой защиты зданий	1	<i>Контрольная работа Зачет</i>
Знает основные нормативно-технические документы в области проектирования систем отопления и вентиляции жилых и общественных зданий	2	<i>Контрольная работа Зачет</i>
Знает основные нормативно-технические документы в области проектирования систем наружного теплоснабжения и источников тепловой энергии	3	<i>Контрольная работа Зачет</i>
Знает основные нормативно-технические документы в области проектирования систем газоснабжения	3	<i>Контрольная работа Зачет</i>
Имеет навыки (начального уровня) выбора нормативно-технических документов, регулирующих вопросы проектирования тепловой защиты зданий	1	<i>Курсовая работа</i>
Имеет навыки (начального уровня) выбора нормативно-технических документов, регулирующих вопросы конструирования системы отопления и вентиляции жилого здания	2	<i>Курсовая работа</i>
Имеет навыки (начального уровня) выбора нормативно-технических документов, регулирующих вопросы проектирования систем теплоснабжения и источников тепловой энергии	3	<i>Курсовая работа</i>
Имеет навыки (начального уровня) выбора нормативно-технических документов, регулирующих вопросы конструирования системы газоснабжения	3	<i>Курсовая работа</i>
Знает основные требования нормативно-правовых и нормативно-технических документов, предъявляемые к тепловой оболочке здания	1	<i>Контрольная работа Зачет</i>
Знает основные требования нормативно-правовых и нормативно-технических документов, предъявляемые к	2	<i>Контрольная работа Зачет</i>

Наименование показателя оценивания (результата обучения по дисциплине)	Номера разделов дисциплины	Формы оценивания (формы промежуточной аттестации, текущего контроля успеваемости)
системам отопления и вентиляции жилых и общественных зданий		
Знает основные требования нормативно-правовых и нормативно-технических документов предъявляемые к системам теплоснабжения и источникам тепловой энергии	3	<i>Контрольная работа Зачет</i>
Знает основные требования нормативно-правовых и нормативно-технических документов предъявляемые к системам газоснабжения	3	<i>Контрольная работа Зачет</i>
Имеет навыки (начального уровня) использования основных положений действующих нормативно-технических документов при определении теплотехнических показателей ограждающих конструкций здания	1	<i>Курсовая работа</i>
Имеет навыки (начального уровня) использования основных положений действующих нормативно-технических документов при размещении элементов системы отопления жилого здания	2	<i>Курсовая работа</i>
Имеет навыки (начального уровня) использования основных положений действующих нормативно-технических документов при определении воздухообмена заданной жилой квартиры и выбору сечения каналов системы вентиляции	2	<i>Курсовая работа</i>
Имеет навыки (начального уровня) использования основных положений действующих нормативно-технических документов при трассировке тепловых сетей	3	<i>Курсовая работа</i>
Имеет навыки (начального уровня) использования основных положений действующих нормативно-технических документов при выборе и размещении котельной на генплане	3	<i>Курсовая работа</i>
Имеет навыки (начального уровня) использования основных положений действующих нормативно-технических документов при выборе и размещении газорегуляторного пункта на генплане	3	<i>Курсовая работа</i>
Знает классификацию систем водяного отопления	2	<i>Контрольная работа Зачет</i>
Знает условные обозначения систем отопления и вентиляции на плане здания	2	<i>Курсовая работа</i>
Знает условные обозначения тепловых и газовых сетей на ситуационном и генеральном планах	3	<i>Курсовая работа</i>
Знает последовательность работ по проектированию систем отопления и вентиляции жилых и общественных зданий	2	<i>Курсовая работа</i>
Знает последовательность работ по определению трассировки тепловых сетей и выбора источника тепловой энергии	3	<i>Курсовая работа</i>
Знает последовательность работ по выбору и размещению газорегуляторных пунктов	3	<i>Курсовая работа</i>

Наименование показателя оценивания (результата обучения по дисциплине)	Номера разделов дисциплины	Формы оценивания (формы промежуточной аттестации, текущего контроля успеваемости)
Знает состав исходных данных, необходимых для проектирования систем отопления и вентиляции жилых и общественных зданий	2	<i>Курсовая работа</i>
Знает состав исходных данных, необходимых для выбора технических решений в сфере систем теплоснабжения и источников тепловой энергии	3	<i>Курсовая работа</i>
Знает состав исходных данных, необходимых для выбора технических решений в сфере систем газоснабжения	3	<i>Курсовая работа</i>
Имеет навыки (начального уровня) выбора исходных данных, необходимых для проектирования систем отопления и вентиляции жилых и общественных зданий	2	<i>Курсовая работа</i>
Имеет навыки (начального уровня) выбора исходных данных, необходимых для выбора технических решений в сфере систем теплоснабжения и источников тепловой энергии	3	<i>Курсовая работа</i>
Имеет навыки (начального уровня) выбора исходных данных, необходимых для выбора технических решений в сфере систем газоснабжения	3	<i>Курсовая работа</i>
Знает правила размещения отопительных приборов	2	<i>Контрольная работа Зачет</i>
Знает требования к взаимному расположению трубопроводов в едином пространстве помещения	2	<i>Курсовая работа</i>
Знает типовые решения поэтажных коллекторов системы отопления	2	<i>Контрольная работа Зачет</i>
Знает типовые решения по вентиляции жилых зданий	2	<i>Контрольная работа Зачет</i>
Знает типовые решения по прокладке тепловых сетей	3	<i>Контрольная работа Зачет</i>
Знает основное оборудование и конструкцию модульных котельных	3	<i>Контрольная работа Зачет</i>
Знает основное оборудование и конструкцию блочных газорегуляторных пунктов	3	<i>Контрольная работа Зачет</i>
Имеет навыки (начального уровня) размещения отопительных приборов	2	<i>Курсовая работа</i>
Имеет навыки (начального уровня) выбора типовых решений поэтажных коллекторов системы отопления	2	<i>Курсовая работа</i>
Имеет навыки (начального уровня) выбора типовых модульных котельных	3	<i>Курсовая работа</i>
Имеет навыки (начального уровня) выбора типовых блочных газорегуляторных пунктов	3	<i>Курсовая работа</i>
Имеет навыки (начального уровня) оформления чертежей систем отопления и вентиляции	2	<i>Курсовая работа</i>
Имеет навыки (начального уровня) оформления чертежей тепловых сетей на ситуационном плане	3	<i>Курсовая работа</i>
Имеет навыки (начального уровня) оформления чертежей газовых сетей на ситуационном плане	3	<i>Курсовая работа</i>
Знает требования нормативно-технических документов к графической части проектной документации по элементам систем теплогазоснабжения и вентиляции	2, 3	<i>Контрольная работа Зачет</i>

Наименование показателя оценивания (результата обучения по дисциплине)	Номера разделов дисциплины	Формы оценивания (формы промежуточной аттестации, текущего контроля успеваемости)
Знает основные признаки классификации систем отопления и вентиляции	2	<i>Контрольная работа Зачет</i>
Имеет навыки (начального уровня) определения тепловой нагрузки внутренних инженерных систем здания	1	<i>Курсовая работа</i>
Знает основные признаки классификации потребителей теплоты	3	<i>Контрольная работа Зачет</i>
Знает основные виды топлива, применяющихся для выработки тепловой энергии	3	<i>Контрольная работа Зачет</i>
Знает основные виды схем модульных и индивидуальных котельных	3	<i>Контрольная работа Зачет</i>
Знает основные виды газовых сетей	3	<i>Контрольная работа Зачет</i>
Знает основные отличительные особенности работы систем теплоснабжения, отопления и вентиляции в разные периоды эксплуатации	1, 2, 3	<i>Контрольная работа Зачет</i>
Имеет навыки (начального уровня) составления уравнения теплового и воздушного баланса при определении мощности системы отопления	1	<i>Курсовая работа</i>
Имеет навыки (начального уровня) выполнения теплового расчета отопительных приборов	2	<i>Курсовая работа</i>
Имеет навыки (начального уровня) подбора вентиляционных решеток	2	<i>Курсовая работа</i>
Знает основные санитарно-гигиенические требования к помещениям с постоянным пребыванием человека	1	<i>Контрольная работа Зачет</i>
Знает законы тепло- влагопереноса в помещениях зданий при решении задач тепловой защиты зданий	1	<i>Контрольная работа Зачет</i>
Имеет навыки (начального уровня) выбора параметров микроклимата помещений жилого здания	1	<i>Курсовая работа</i>

1.2. Описание критериев оценивания компетенций и шкалы оценивания

При проведении промежуточной аттестации в форме зачёта используется шкала оценивания: «Не зачтено», «Зачтено».

Показателями оценивания являются знания и навыки начального уровня обучающегося, полученные при изучении дисциплины.

Критериями оценивания достижения показателей являются:

Показатель оценивания	Критерий оценивания
Знания	Знание терминов и определений, понятий
	Знание основных закономерностей и соотношений, принципов
	Объём освоенного материала, усвоение всех дидактических единиц (разделов)
	Полнота ответов на проверочные вопросы
	Правильность ответов на вопросы
Навыки начального уровня	Чёткость изложения и интерпретации знаний
	Навыки выбора методик выполнения заданий
	Навыки выполнения заданий различной сложности
	Навыки самопроверки. Качество сформированных навыков

	Навыки анализа результатов выполнения заданий, решения задач
	Навыки представления результатов решения задач

2. Типовые контрольные задания для оценивания формирования компетенций

2.1. Промежуточная аттестация

2.1.1. Промежуточная аттестация в форме экзамена, дифференцированного зачета (зачета с оценкой), зачета

Форма(ы) промежуточной аттестации:

- зачет в 4 семестре (очная форма обучения).

Перечень типовых примерных вопросов/заданий для проведения зачёта в 4 семестре (очная форма обучения):

№	Наименование раздела дисциплины	Типовые вопросы/задания
1	Строительная теплофизика и теплотехника, микроклимат искусственной среды обитания	<ol style="list-style-type: none"> 1. Назовите известные вам виды теплообмена. 2. Как называется процесс проникновения воздуха снаружи внутрь здания через неплотности наружных ограждений? Как называется процесс обратный описанному? 3. Дайте определение сопротивлению теплопередачи многослойной стенки. 4. Дайте определение коэффициенту теплопроводности материала. 5. Каковы основные составляющие уравнения теплового баланса для помещения? 6. От чего зависит термическое сопротивление теплопередаче однослойной ограждающей конструкции? 7. Как определяются теплопотери через ограждающие конструкции? 8. Как выбираются расчётные параметры наружного климата? 9. Как выбрать по СП «Строительная климатология» температуру наружного воздуха? 10. Как нормируется температура внутреннего воздуха для помещений жилых комнат? 11. Как определяется сопротивление теплопередаче наружных ограждений? 12. В зависимости от чего по СП «Тепловая защита зданий» принимается требуемое сопротивление теплопередаче ограждающей конструкции? 13. Назовите три требования, которым должна соответствовать теплозащитная оболочка здания по СП 50.13330.2012 «Тепловая защита зданий». Опишите эти требования. 14. Метод определения теплопотерь здания по укрупненным показателям. 15. Правила обмера конструкций здания при расчете теплопотерь 16. Как определяется воздухообмен в квартире? 17. Какие нормативно-технические документы предъявляют требования к тепловой оболочке здания и выбору параметров наружного и внутреннего климата здания?
2	Отопление и вентиляция	<ol style="list-style-type: none"> 18. Система отопления. Цель, задачи и определение. 19. Подключение системы отопления к автономной котельной. Схема и основные элементы. 20. Подключение системы отопления к тепловой сети. Схема и основные элементы. 21. Какие нормативно-технические документы регламентируют требования к системам отопления?

	<p>22. Вертикальная однотрубная система отопления. Схема и основные элементы.</p> <p>23. Вертикальная двухтрубная система отопления. Схема и основные элементы.</p> <p>24. Поквартирная система отопления. Схема и основные элементы.</p> <p>25. Коллектор поквартирной системы отопления. Схема и основные элементы.</p> <p>26. Термостатический клапан. Назначение и место установки.</p> <p>27. Что относится к санитарно-гигиеническим требованиям, предъявляемым к системам отопления?</p> <p>28. Что относится к экономическим требованиям, предъявляемым к системам отопления?</p> <p>29. Что относится к архитектурно-строительным требованиям, предъявляемым к системам отопления?</p> <p>30. Что относится к производственно-монтажным требованиям, предъявляемым к системам отопления?</p> <p>31. Что относится к эксплуатационным требованиям, предъявляемым к системам отопления?</p> <p>32. Какие виды отопительных приборов получили широкое распространение в жилых зданиях?</p> <p>33. Перечислите основные характеристики отопительных приборов</p> <p>34. Размещение отопительных приборов в помещении</p> <p>35. Назовите температурные параметры тепловой сети и системы отопления.</p> <p>36. Трубы из каких материалов применяются в системах водяного отопления?</p> <p>37. Преимущества и недостатки стальных труб</p> <p>38. Преимущества и недостатки труб из меди</p> <p>39. Преимущества и недостатки труб из полипропилена</p> <p>40. Преимущества и недостатки труб из сшитого полиэтилена</p> <p>41. Какие вводятся ограничения на скорость движения воздуха в каналах системы естественной вентиляции?</p> <p>42. Как классифицируются системы вентиляции по способу перемещения воздуха?</p> <p>43. Назовите достоинства и недостатки гравитационных систем вентиляции.</p> <p>44. Назовите достоинства и недостатки механических систем вентиляции.</p> <p>45. Как классифицируются системы вентиляции по направленности перемещения воздуха?</p> <p>46. Как классифицируются системы вентиляции по назначению?</p> <p>47. Какие задачи решают общеобменные системы вентиляции?</p> <p>48. Какие задачи решают местные системы вентиляции?</p> <p>49. Какие задачи решают аварийные системы вентиляции?</p> <p>50. Из каких конструкционных материалов могут быть изготовлены каналы систем вентиляции?</p> <p>51. В каких случаях целесообразно и необходимо применять вентиляционные каналы и элементы систем вентиляции из нержавеющей стали?</p> <p>52. Каким способом (в каких единицах) может быть задан нормативный или расчетный воздухообмен для помещения?</p> <p>53. Из группы каких помещений допускается объединение вертикальных вентиляционных каналов естественной вентиляции в жилом здании?</p> <p>54. В каких помещениях целесообразно размещать вентиляционные каналы?</p>
--	---

3	Теплоснабжение, генераторы теплоты, газо-топливоснабжение	<p>55. Какие вы можете назвать виды присоединения систем водяного отопления к тепловым сетям?</p> <p>56. Каково основное отличие открытых и закрытых тепловых сетей?</p> <p>57. Каким требованиям должно отвечать качество теплоносителя в открытых водяных тепловых сетях?</p> <p>58. Сравните способы прокладки тепловых сетей (бесканальную, в непроходных и проходных каналах) с экономической и эксплуатационной точки зрения.</p> <p>59. Каковы основные преимущества централизованного теплоснабжения.</p> <p>60. Как классифицируются тепловые сети?</p> <p>61. Какими бывают тепловые сети по способу прокладки?</p> <p>62. Когда допускается надземная прокладка тепловых сетей?</p> <p>63. Какие вы знаете способы подземной прокладки тепловых сетей?</p> <p>64. В каких случаях применяются полупроходные каналы для прокладки тепловых сетей?</p> <p>65. Какие нормативно-технические документы приводят требования к тепловым сетям?</p> <p>66. Схемы тепловых сетей.</p> <p>67. Классификация потребителей по надежности теплоснабжения.</p> <p>68. Схема двухтрубной закрытой системы теплоснабжения.</p> <p>69. Схема четырехтрубной системы теплоснабжения.</p> <p>70. В чем заключается отличие двухтрубной от четырехтрубной системы теплоснабжения?</p> <p>71. Основное оборудование тепловых пунктов.</p> <p>72. Регулирование теплоотдачи в ИТП.</p> <p>73. Какие источники теплоты вы знаете?</p> <p>74. В чем заключается особенность модульных котельных?</p> <p>75. Какое основное оборудование располагается в модульных котельных? Его назначение</p> <p>76. Какие основные характеристики модульных котельных вы знаете?</p> <p>77. Какие виды котлов применяются при автономном теплоснабжении?</p> <p>78. В чем заключается особенность конденсационных котлов?</p> <p>79. Что такое бойлер косвенного нагрева?</p> <p>80. Как классифицируется топливо для систем теплоснабжения с точки зрения происхождения и агрегатного состояния? Назовите характерные примеры.</p> <p>81. Как классифицируются сети газоснабжения?</p> <p>82. Сети газоснабжения низкого давления применяются для?</p> <p>83. Сети газоснабжения высокого давления применяются для?</p> <p>84. С какой целью и почему применяются одно-, двух- и многоступенчатые системы газоснабжения в пределах одного населенного пункта?</p> <p>85. Назначение газорегуляторных пунктов.</p> <p>86. Основное оборудование газорегуляторных пунктов и установок</p>
---	---	---

2.1.2. Промежуточная аттестация в форме защиты курсовой работы (курсового проекта)

Тематика курсовых работ: «Системы теплогазоснабжения и вентиляции».

Состав типового задания на выполнение курсовых работ:

В качестве исходных данных по курсовой работе обучающемуся выдаются план жилого здания (типовой) и ситуационный план района. Для отдельного здания задается

этажность здания, район строительства. На ситуационном плане указывается место прохождения наружной сети газоснабжения высокого давления.

В рамках курсовой работы обучающийся должен выполнить задание по конструированию и расчету системы отопления и вентиляции в жилом многоквартирном здании, а также прокладки наружной тепловой сети теплоснабжения, выбор и размещение на ситуационном плане модульной котельной и газорегуляторного пункта. Курсовая работа состоит из графической части и пояснительной записки к ней. В пояснительную записку входят следующие разделы:

Раздел 1. «Описание объекта»

Раздел 2. Расчет тепловых нагрузок

Раздел 3. Проектирование поквартирной системы отопления

Раздел 4. Проектирование системы вентиляции

Раздел 5. Расчет тепловой мощности модульной котельной

Раздел 6. Расчет тепловой сети квартала

Раздел 7. Расчет потребности в газе и выбор газораспределительного пункта

Графическая часть состоит из двух одного листов формата А1 (594 x 1189 мм). В случае, если чертежи распечатываются на тонких листах, их желательно сразу подшить в единую папку с пояснительной запиской. План здания вычерчиваются в масштабе 1:100 упрощенно и тонкими линиями. На чертеже указываются лишь габаритные размеры здания и размеры в осях, а также отметки пола этажей и номера помещений. Схема системы вентиляции также выполняется в масштабе 1:100. Узлы подключения отопительного прибора и узел поэтажного коллектора выполняются схематично без масштаба.



На втором листе размещается ситуационный план в масштабе 1:2000 с трассировкой тепловой сети, сети газоснабжения, а также размещение модульной котельной и газорегуляторного пункта. Указываются условные обозначения.



Перечень типовых примерных вопросов для защиты курсовой работы:

1. Как обозначаются отопительные приборы на чертежах в соответствии с нормативно-техническими документами?
2. Как обозначаются стояки системы отопления на чертежах в соответствии с нормативно-техническими документами?
3. Как выбирается место размещения поэтажного коллектора отопления?
4. Как на планах этажей обозначаются вентиляционные каналы и вытяжные решетки?
5. Как производится подбор вентиляционных решеток?
6. Как увязываются участки системы естественной вентиляции при аэродинамическом расчете?
7. Как выбираются размеры вентиляционных каналов системы естественной вентиляции?
8. Какие требования к размещению котельных на ситуационном плане?
9. Как обозначаются тепловые сети на ситуационном плане?
10. Какие требования к размещению газорегуляторных пунктов на ситуационном плане?
11. Как обозначаются газовые сети на ситуационном плане?
12. Какие здания могут пересекать тепловые сети?

2.2. Текущий контроль

2.2.1. Перечень форм текущего контроля:

- контрольная в 4 семестре (очная форма обучения).

2.2.2. Типовые контрольные задания форм текущего контроля

Тема контрольной работы: «Основы теплогазоснабжения и вентиляции»

Перечень примерных вопросов/заданий к контрольной работе:

1. 1. Назовите известные вам виды теплообмена.
2. Как называется процесс проникновения воздуха снаружи внутрь здания через неплотности наружных ограждений? Как называется процесс обратный описанному?
3. Дайте определение сопротивлению теплопередачи многослойной стенки.
4. Дайте определение коэффициенту теплопроводности материала.
5. Каковы основные составляющие уравнения теплового баланса для помещения?
6. От чего зависит термическое сопротивление теплопередаче однослойной ограждающей конструкции?
7. Как определяются теплотери через ограждающие конструкции?
8. Как выбираются расчётные параметры наружного климата?

9. Как выбрать по СП «Строительная климатология» температуру наружного воздуха?
10. Как нормируется температура внутреннего воздуха для помещений жилых комнат?
11. Как определяется сопротивление теплопередаче наружных ограждений?
12. В зависимости от чего по СП «Тепловая защита зданий» принимается требуемое сопротивление теплопередаче ограждающей конструкции?
13. Назовите три требования, которым должна соответствовать теплозащитная оболочка здания по СП 50.13330.2012 «Тепловая защита зданий». Опишите эти требования.
14. Метод определения теплопотерь здания по укрупненным показателям.
15. Правила обмера конструкций здания при расчете теплопотерь
16. Как определяется воздухообмен в квартире?
17. Какие нормативно-технические документы предъявляют требования к тепловой оболочке здания и выбору параметров наружного и внутреннего климата здания?
18. Система отопления. Цель, задачи и определение.
19. Подключение системы отопления к автономной котельной. Схема и основные элементы.
20. Подключение системы отопления к тепловой сети. Схема и основные элементы.
21. Какие нормативно-технические документы регламентируют требования к системам отопления?
22. Вертикальная однотрубная система отопления. Схема и основные элементы.
23. Вертикальная двухтрубная система отопления. Схема и основные элементы.
24. Поквартирная система отопления. Схема и основные элементы.
25. Коллектор поквартирной системы отопления. Схема и основные элементы.
26. Термостатический клапан. Назначение и место установки.
27. Что относится к санитарно-гигиеническим требованиям, предъявляемым к системам отопления?
28. Что относится к экономическим требованиям, предъявляемым к системам отопления?
29. Что относится к архитектурно-строительным требованиям, предъявляемым к системам отопления?
30. Что относится к производственно-монтажным требованиям, предъявляемым к системам отопления?
31. Что относится к эксплуатационным требованиям, предъявляемым к системам отопления?
32. Какие виды отопительных приборов получили широкое распространение в жилых зданиях?
33. Перечислите основные характеристики отопительных приборов
34. Размещение отопительных приборов в помещении
35. Назовите температурные параметры тепловой сети и системы отопления.
36. Трубы из каких материалов применяются в системах водяного отопления?
37. Преимущества и недостатки стальных труб
38. Преимущества и недостатки труб и меди
39. Преимущества и недостатки труб из полипропилена
40. Преимущества и недостатки труб из сшитого полиэтилена
41. Какие вводятся ограничения на скорость движения воздуха в каналах системы естественной вентиляции?
42. Как классифицируются системы вентиляции по способу перемещения воздуха?
43. Назовите достоинства и недостатки гравитационных систем вентиляции.
44. Назовите достоинства и недостатки механических систем вентиляции.

45. Как классифицируются системы вентиляции по направленности перемещения воздуха?
46. Как классифицируются системы вентиляции по назначению?
47. Какие задачи решают общеобменные системы вентиляции?
48. Какие задачи решают местные системы вентиляции?
49. Какие задачи решают аварийные системы вентиляции?
50. Из каких конструкционных материалов могут быть изготовлены каналы систем вентиляции?
51. В каких случаях целесообразно и необходимо применять вентиляционные каналы и элементы систем вентиляции из нержавеющей стали?
52. Каким способом (в каких единицах) может быть задан нормативный или расчетный воздухообмен для помещения?
53. Из группы каких помещений допускается объединение вертикальных вентиляционных каналов естественной вентиляции в жилом здании?
54. В каких помещениях целесообразно размещать вентиляционные каналы?
55. Какие вы можете назвать виды присоединения систем водяного отопления к тепловым сетям?
56. Каково основное отличие открытых и закрытых тепловых сетей?
57. Каким требованиям должно отвечать качество теплоносителя в открытых водяных тепловых сетях?
58. Сравните способы прокладки тепловых сетей (бесканальную, в непроходных и проходных каналах) с экономической и эксплуатационной точки зрения.
59. Каковы основные преимущества централизованного теплоснабжения.
60. Как классифицируются тепловые сети?
61. Какими бывают тепловые сети по способу прокладки?
62. Когда допускается надземная прокладка тепловых сетей?
63. Какие вы знаете способы подземной прокладки тепловых сетей?
64. В каких случаях применяются полупроходные каналы для прокладки тепловых сетей?
65. Какие нормативно-технические документы приводят требования к тепловым сетям?
66. Схемы тепловых сетей.
67. Классификация потребителей по надежности теплоснабжения.
68. Схема двухтрубной закрытой системы теплоснабжения.
69. Схема четырехтрубной системы теплоснабжения.
70. В чем заключается отличие двухтрубной от четырехтрубной системы теплоснабжения?
71. Основное оборудование тепловых пунктов.
72. Регулирование теплоотдачи в ИТП.
73. Какие источники теплоты вы знаете?
74. В чем заключается особенность модульных котельных?
75. Какое основное оборудование располагается в модульных котельных? Его назначение
76. Какие основные характеристики модульных котельных вы знаете?
77. Какие виды котлов применяются при автономном теплоснабжении?
78. В чем заключается особенность конденсационных котлов?
79. Что такое бойлер косвенного нагрева?
80. Как классифицируется топливо для систем теплоснабжения с точки зрения происхождения и агрегатного состояния? Назовите характерные примеры.
81. Как классифицируются сети газоснабжения?
82. Сети газоснабжения низкого давления применяются для?
83. Сети газоснабжения высокого давления применяются для?

84. С какой целью и почему применяются одно-, двух- и многоступенчатые системы газоснабжения в пределах одного населенного пункта?
85. Назначение газорегуляторных пунктов.
86. Основное оборудование газорегуляторных пунктов и установок

3. Методические материалы, определяющие процедуры оценивания

Процедура проведения промежуточной аттестации и текущего контроля успеваемости регламентируется локальным нормативным актом, определяющим порядок осуществления текущего контроля успеваемости и промежуточной аттестации обучающихся.

3.1. Процедура оценивания при проведении промежуточной аттестации обучающихся по дисциплине в форме экзамена и/или дифференцированного зачета (зачета с оценкой)

Промежуточная аттестация по дисциплине в форме экзамена/дифференцированного зачёта (зачета с оценкой) не проводится.

3.2. Процедура оценивания при проведении промежуточной аттестации обучающихся по дисциплине в форме зачета

Промежуточная аттестация по дисциплине в форме зачёта проводится в 4 семестре (очная форма обучения). Для оценивания знаний и навыков начального уровня используются критерии и шкала, указанные п.1.2.

Ниже приведены правила оценивания формирования компетенций по показателю оценивания «Знания».

Критерий оценивания	Уровень освоения и оценка	
	Не зачтено	Зачтено
Знание терминов и определений, понятий	Не знает терминов и определений	Знает термины и определения
Знание основных закономерностей и соотношений, принципов	Не знает основные закономерности и соотношения, принципы построения знаний	Знает основные закономерности и соотношения, принципы построения знаний
Объём освоенного материала, усвоение всех дидактических единиц (разделов)	Не знает значительной части материала дисциплины	Знает материал дисциплины
Полнота ответов на проверочные вопросы	Не даёт ответы на большинство вопросов	Даёт ответы на большинство вопросов
Правильность ответов на вопросы	Допускает грубые ошибки при изложении ответа на вопрос	Не допускает ошибок при изложении ответа на вопрос
Чёткость изложения и интерпретации знаний	Излагает знания без логической последовательности	Излагает знания в логической последовательности
	Не иллюстрирует изложение поясняющими схемами, рисунками и примерами	Иллюстрирует изложение поясняющими схемами, рисунками и примерами

	Неверно излагает и интерпретирует знания	Верно излагает и интерпретирует знания
--	--	--

Ниже приведены правила оценивания формирования компетенций по показателю оценивания «Навыки начального уровня».

Критерий оценивания	Уровень освоения и оценка	
	Не зачтено	Зачтено
Навыки выбора методик выполнения заданий	Не может выбрать методику выполнения заданий	Может выбрать методику выполнения заданий
Навыки выполнения заданий различной сложности	Не имеет навыков выполнения учебных заданий	Имеет навыки выполнения учебных заданий
Навыки самопроверки. Качество сформированных навыков	Допускает грубые ошибки при выполнении заданий, нарушающие логику решения задач	Не допускает ошибки при выполнении заданий
Навыки анализа результатов выполнения заданий, решения задач	Делает некорректные выводы	Делает корректные выводы
Навыки представления результатов решения задач	Не может проиллюстрировать решение задачи поясняющими схемами, рисунками	Иллюстрирует решение задачи поясняющими схемами, рисунками

3.3. Процедура оценивания при проведении промежуточной аттестации обучающихся по дисциплине в форме защиты курсовой работы (курсового проекта)

Процедура защиты курсовой работы (курсового проекта) определена локальным нормативным актом, определяющим порядок осуществления текущего контроля успеваемости и промежуточной аттестации обучающихся.

Промежуточная аттестация по дисциплине проводится в форме защиты курсовой работы в 4 семестре (очная форма обучения).

Используется шкала и критерии оценивания, указанные в п.1.2.

Ниже приведены правила оценивания формирования компетенций по показателю оценивания «Навыки начального уровня».

Критерий оценивания	Уровень освоения и оценка			
	«2» (неудовлетв.)	«3» (удовлетвор.)	«4» (хорошо)	«5» (отлично)
Навыки выбора методик выполнения заданий	Не может выбрать методику выполнения заданий	Испытывает затруднения по выбору методики выполнения заданий	Без затруднений выбирает стандартную методику выполнения заданий	Применяет теоретические знания для выбора методики выполнения заданий
Навыки выполнения заданий различной сложности	Не имеет навыков выполнения учебных заданий	Имеет навыки выполнения только простых типовых учебных заданий	Имеет навыки выполнения только стандартных учебных заданий	Имеет навыки выполнения как стандартных, так и нестандартных

				учебных заданий
Навыки самопроверки. Качество сформированных навыков	Допускает грубые ошибки при выполнении заданий, нарушающие логику решения задач	Допускает ошибки при выполнении заданий, нарушения логики решения	Допускает ошибки при выполнении заданий, не нарушающие логику решения	Не допускает ошибок при выполнении заданий
Навыки анализа результатов выполнения заданий, решения задач	Делает некорректные выводы	Испытывает затруднения с формулированием корректных выводов	Делает корректные выводы по результатам решения задачи	Самостоятельно анализирует результаты выполнения заданий
Навыки представления результатов решения задач	Не может проиллюстрировать решение задачи поясняющими схемами, рисунками	Выполняет поясняющие схемы и рисунки небрежно и с ошибками	Выполняет поясняющие рисунки и схемы корректно и понятно	Выполняет поясняющие рисунки и схемы верно и аккуратно

Приложение 2 к рабочей программе

Шифр	Наименование дисциплины
Б1.О.23	Основы теплогазоснабжения и вентиляции

Код направления подготовки / специальности	08.03.01
Направление подготовки / специальность	Строительство
Наименование ОПОП (направленность / профиль)	Геотехническое и подземное строительство
Год начала реализации ОПОП	2022
Уровень образования	бакалавриат
Форма обучения	очная
Год разработки/обновления	2022

Перечень учебных изданий и учебно-методических материалов

Печатные учебные издания в НТБ НИУ МГСУ:

№ п/п	Автор, название, место издания, издательство, год издания, количество страниц	Количество экземпляров в библиотеке НИУ МГСУ
1	Теплогазоснабжение и вентиляция [Текст] : учебник для студентов обучающихся по направлению "Строительство" / [Е. М. Авдолимов [и др.]. - 2-е изд., перераб. - Москва : Академия, 2013. - 395 с. : ил., табл. - (Высшее профессиональное образование. Бакалавриат. Строительство). - Библиогр.: с. 396-397 (38 назв.). - ISBN 978-5-7695-9305-5	50

Электронные учебные издания в электронно-библиотечных системах (ЭБС):

№ п/п	Автор, название, место издания, год издания, количество страниц	Ссылка на учебное издание в ЭБС
1	Теплогазоснабжение и вентиляция. Конструирование и расчет инженерных систем многоквартирных жилых зданий [Электронный ресурс] : учебное-методическое пособие к практическим занятиям и выполнению курсовой работы/проекта / К. И. Лушин, Н. Ю. Плющенко ; Нац. исслед. Моск. гос. строит. ун-т. - Учебн. электрон. изд. - Электрон. текстовые дан. - Москва : МИСИ-МГСУ, 2018. - 1 эл. опт. диск (CD-ROM) : цв. - ISBN 978-5-7264-1843-8	http://lib-04.gic.mgsu.ru/lib/2018/10.pdf
2	Инженерные сети: современные трубы и изделия для ремонта и строительства : Учебное пособие для вузов / Ю. А. Феофанов. - 2-е изд., пер. и доп. - Москва : Юрайт, 2020. - 157 с. - (Высшее образование). - Режим доступа: Электронно-библиотечная система Юрайт, для авториз. пользователей. - ISBN 978-5-534-04169-9	https://urait.ru/bcode/452723

Приложение 3 к рабочей программе

Шифр	Наименование дисциплины
Б1.О.23	Основы теплогазоснабжения и вентиляции

Код направления подготовки / специальности	08.03.01
Направление подготовки / специальность	Строительство
Наименование ОПОП (направленность / профиль)	Геотехническое и подземное строительство
Год начала реализации ОПОП	2022
Уровень образования	бакалавриат
Форма обучения	очная
Год разработки/обновления	2022

Перечень профессиональных баз данных и информационных справочных систем

Наименование	Электронный адрес ресурса
«Российское образование» - федеральный портал	http://www.edu.ru/index.php
Научная электронная библиотека	http://elibrary.ru/defaultx.asp?
Электронная библиотечная система IPRbooks	http://www.iprbookshop.ru/
Федеральная университетская компьютерная сеть России	http://www.runnet.ru/
Информационная система "Единое окно доступа к образовательным ресурсам"	http://window.edu.ru/
Научно-технический журнал по строительству и архитектуре «Вестник МГСУ»	http://www.vestnikmgsu.ru/
Научно-техническая библиотека НИУ МГСУ	http://www.mgsu.ru/resources/Biblioteka/

Приложение 4 к рабочей программе

Шифр	Наименование дисциплины
Б1.О.23	Основы теплогазоснабжения и вентиляции

Код направления подготовки / специальности	08.03.01
Направление подготовки / специальность	Строительство
Наименование ОПОП (направленность / профиль)	Геотехническое и подземное строительство
Год начала реализации ОПОП	2022
Уровень образования	бакалавриат
Форма обучения	очная
Год разработки/обновления	2022

Материально-техническое и программное обеспечение дисциплины

Наименование специальных помещений и помещений для самостоятельной работы	Оснащенность специальных помещений и помещений для самостоятельной работы	Перечень лицензионного программного обеспечения. Реквизиты подтверждающего документа
Учебные аудитории для проведения учебных занятий, текущего контроля и промежуточной аттестации	Рабочее место преподавателя, рабочие места обучающихся	
Помещение для самостоятельной работы обучающихся Ауд. 41 НТБ на 80 посадочных мест (рабочее место библиотекаря, рабочие места обучающихся)	ИБП GE VH Series VH 700 Источник бесперебойного питания РИП-12 (2 шт.) Компьютер/ТИП №5 (2 шт.) Компьютер Тип № 1 (6 шт.) Контрольно-пусковой блок С2000-КПБ (26 шт.) Монитор / Samsung 21,5" S22C200B (80 шт.) Плоттер / HP DJ T770 Прибор приемно-контрольный С2000-АСПТ (2 шт.) Принтер / HP LaserJet P2015 DN Принтер /Тип № 4 н/т Принтер HP LJ Pro 400 M401dn Системный блок / Kraftway Credo тип 4 (79 шт.) Электронное табло 2000*950	Adobe Acrobat Reader DC (ПО предоставляется бесплатно на условиях OpLic) Adobe Flash Player (ПО предоставляется бесплатно на условиях OpLic) APM Civil Engineering (Договор № 109/9.13_АО НИУ от 09.12.13 (НИУ-13)) ArcGIS Desktop (Договор передачи с ЕСПИ СНГ 31 лицензии от 27.01.2016) ArhciCAD [22] (Б\Д; Веб-кабинет или подписка; OpenLicense) AutoCAD [2018] (Б\Д; Веб-кабинет или подписка; OpenLicense) AutoCAD [2020] (Б\Д; Веб-кабинет или подписка; OpenLicense) Autodesk Revit [2018] (Б\Д; Веб-кабинет или подписка; OpenLicense) Autodesk Revit [2020] (Б\Д; Веб-кабинет или подписка; OpenLicense) CorelDRAW [GSX5;55] (Договор № 292/10.11- АО НИУ от 28.11.2011 (НИУ-11)) eLearnBrowser [1.3] (Договор ГМЛ-Л-16/03-846 от 30.03.2016) Google Chrome (ПО предоставляется бесплатно на условиях OpLic)

Наименование специальных помещений и помещений для самостоятельной работы	Оснащенность специальных помещений и помещений для самостоятельной работы	Перечень лицензионного программного обеспечения. Реквизиты подтверждающего документа
		<p>Lazarus (ПО предоставляется бесплатно на условиях OpLic) Mathcad [Edu.Prime;3;30] (Договор №109/9.13_АО НИУ от 09.12.13 (НИУ-13)) Mathworks Matlab [R2008a;100] (Договор 089/08-ОК(ИОП) от 24.10.2008) Mozilla Firefox (ПО предоставляется бесплатно на условиях OpLic) MS Access [2013;Im] (OpenLicense; Подписка Azure Dev Tools; Б\Д; Веб-кабинет) MS ProjectPro [2013;ImX] (OpenLicense; Подписка Azure Dev Tools; Б\Д; Веб-кабинет) MS VisioPro [2013;ADT] (OpenLicense; Подписка Azure Dev Tools; Б\Д; Веб-кабинет) MS Visual FoxPro [ADT] (OpenLicense; Подписка Azure Dev Tools; Б\Д; Веб-кабинет) nanoCAD СПДС Стройплощадка (Договор бесплатной передачи / партнерство) PascalABC [3.2.0.1311] (ПО предоставляется бесплатно на условиях OpLic) Visual Studio Ent [2015;Imx] (OpenLicense; Подписка Azure Dev Tools; Б\Д; Веб-кабинет) Visual Studio Expr [2008;ImX] (OpenLicense; Подписка Azure Dev Tools; Б\Д; Веб-кабинет) WinPro 7 [ADT] (OpenLicense; Подписка Azure Dev Tools; Б\Д; Веб-кабинет) Компас-3D V14 АЕС (Договор № 109/9.13_АО НИУ от 09.12.13 (НИУ-13)) ПК ЛИРА-САПР [2013] (Договор № 109/9.13_АО НИУ от 09.12.13 (НИУ-13))</p>
<p>Помещение для самостоятельной работы обучающихся</p> <p>Ауд. 59 НТБ на 5 посадочных мест, оборудованных компьютерами (рабочее место библиотекаря, рабочие места обучающихся, рабочее место для лиц с ограниченными возможностями здоровья)</p>	<p>Аудиторный стол для инвалидов-колясочников Видеоувеличитель /Optelec ClearNote Джойстик компьютерный беспроводной Клавиатура CleVu с большими кнопками и накладкой (беспроводная) Кнопка компьютерная выносная малая Кнопка компьютерная выносная малая (2 шт.) Компьютер / ТИП №5 (4 шт.) Монитор Acer 17" AL1717 (4 шт.) Монитор Samsung 24" S24C450B Системный блок Kraftway Credo KC36 2007 (4 шт.) Системный блок Kraftway Credo KC43 с KSS тип3</p>	<p>Google Chrome (ПО предоставляется бесплатно на условиях OpLic (не требуется)) Adobe Acrobat Reader DC (ПО предоставляется бесплатно на условиях OpLic (не требуется)) eLearnBrowser [1.3] (Договор ГМЛ-Л-16/03-846 от 30.03.2016) Mozilla Firefox (ПО предоставляется бесплатно на условиях OpLic (не требуется)) MS OfficeStd [2010; 300] (Договор № 162/10 - АО НИУ от 18.11.2010 (НИУ-10)) Adobe Acrobat Reader [11] (ПО предоставляется бесплатно на условиях OpLic (не требуется)) K-Lite Codec Pack (ПО предоставляется бесплатно на условиях OpLic (не требуется))</p>

Наименование специальных помещений и помещений для самостоятельной работы	Оснащенность специальных помещений и помещений для самостоятельной работы	Перечень лицензионного программного обеспечения. Реквизиты подтверждающего документа
Читальный зал на 52 посадочных места	Принтер/HP LaserJet P2015 DN	
<p>Помещение для самостоятельной работы обучающихся</p> <p>Ауд. 84 НТБ На 5 посадочных мест, оборудованных компьютерами (рабочее место библиотекаря, рабочие места обучающихся)</p> <p>Читальный зал на 52 посадочных места</p>	Монитор Acer 17" AL1717 (5 шт.) Системный блок Kraftway KW17 2010 (5 шт.)	<p>AutoCAD [2020] (БД; Веб-кабинет или подписка; OpenLicense)</p> <p>Eurosoft STARK [201W;20] (Договор № 089/08-ОК(ИОП) от 24.10.2008)</p> <p>MS OfficeStd [2010; 300] (Договор № 162/10 - АО НИУ от 18.11.2010 (НИУ-10))</p> <p>nanoCAD СПДС Конструкции (Договор бесплатной передачи / партнерство)</p> <p>WinPro 7 [ADT] (OpenLicense; Подписка Azure Dev Tools; БД; Веб-кабинет)</p> <p>ПК ЛИРА-САПР [2013R5] (ПО предоставляется бесплатно на условиях OpLic (не требуется))</p>

Федеральное государственное бюджетное образовательное учреждение высшего образования
**«НАЦИОНАЛЬНЫЙ ИССЛЕДОВАТЕЛЬСКИЙ МОСКОВСКИЙ
ГОСУДАРСТВЕННЫЙ СТРОИТЕЛЬНЫЙ УНИВЕРСИТЕТ»**

РАБОЧАЯ ПРОГРАММА

Шифр	Наименование дисциплины
Б1.О.24	Электротехника и электроснабжение

Код направления подготовки / специальности	08.03.01
Направление подготовки / специальность	Строительство
Наименование ОПОП (направленность / профиль)	Геотехническое и подземное строительство
Год начала реализации ОПОП	2022
Уровень образования	Бакалавриат
Форма обучения	Очная
Год разработки/обновления	2022

Разработчики:

должность	учёная степень, учёное звание	ФИО
Профессор	д.т.н., доцент	Семенов А.Б.

Рабочая программа дисциплины разработана и одобрена кафедрой автоматизации и электроснабжения.

Рабочая программа утверждена методической комиссией по УГСН, протокол № 1 от «29» августа 2022 г.

1. Цель освоения дисциплины

Целью освоения дисциплины «Электротехника и электроснабжение» является формирование уровня освоения компетенций обучающегося в области электротехники, электрооборудования и электроснабжения инженерных систем зданий и сооружений.

Программа составлена в соответствии с требованиями Федерального государственного образовательного стандарта высшего образования по направлению подготовки 08.03.01 Строительство (уровень образования – бакалавриат).

Дисциплина относится к обязательной части Блока 1 «Дисциплины (модули)» основных профессиональных образовательных программ по направлению подготовки 08.03.01 Строительство. Дисциплина является обязательной для изучения обучающегося.

2. Перечень планируемых результатов обучения по дисциплине, соотнесенных с планируемыми результатами освоения образовательной программы

Код и наименование компетенции (результат освоения)	Код и наименование индикатора достижения компетенции
ОПК-1. Способен решать задачи профессиональной деятельности на основе использования теоретических и практических основ естественных и технических наук, а также математического аппарата	ОПК-1.11 Определение характеристик процессов распределения, преобразования и использования электрической энергии в электрических цепях
ОПК-4. Способен использовать в профессиональной деятельности распорядительную и проектную документацию, а также нормативные правовые акты в области строительства, строительной индустрии и жилищно-коммунального хозяйства	ОПК-4.1 Выбор нормативно-правовых и нормативно-технических документов, регулирующих деятельность в области строительства, строительной индустрии и жилищно-коммунального хозяйства для решения задачи профессиональной деятельности
	ОПК-4.2 Выявление основных требований нормативно-правовых и нормативно-технических документов, предъявляемых к зданиям, сооружениям, инженерным системам жизнеобеспечения, строительным конструкциям, к выполнению инженерных изысканий в строительстве
	ОПК-4.4 Представление информации об объекте капитального строительства по результатам чтения проектно-сметной документации
	ОПК-4.6 Проверка соответствия проектной строительной документации требованиям нормативно-правовых и нормативно-технических документов
ОПК-6. Способен участвовать в проектировании объектов строительства и жилищно-коммунального хозяйства, в подготовке расчётного и технико-экономического обоснований их проектов, участвовать в подготовке проектной документации, в том числе с использованием средств автоматизированного проектирования и вычислительных программных комплексов	ОПК-6.10 Определение основных параметров инженерных систем здания
	ОПК-6.14 Расчётное обоснование режима работы инженерной системы жизнеобеспечения здания
ОПК-8. Способен осуществлять и контролировать технологические процессы строительного производства и строительной индустрии с учётом требований производственной и экологической безопасности, применяя известные и новые технологии в области строительства и строительной индустрии	ОПК-8.4 Контроль соблюдения требований охраны труда при осуществлении технологического процесса
ОПК-9. Способен организовывать работу и управлять коллективом производственного подразделения организаций, осуществляющих деятельность в области строительства, жилищно-коммунального хозяйства и/или строительной индустрии	ОПК-9.5 Контроль соблюдения требований охраны труда на производстве

Код и наименование индикатора достижения компетенции	Наименование показателя оценивания (результата обучения по дисциплине)
<p>ОПК-1.11 Определение характеристик процессов распределения, преобразования и использования электрической энергии в электрических цепях</p>	<p>Знает основные законы электрических и магнитных процессов и явлений в цепях постоянного и переменного тока, в электрических машинах и трансформаторах (законы Ома и Кирхгофа для электрических и магнитных цепей, явление электромагнитной индукции, закон Ампера, правило Ленца, закон Джоуля-Ленца)</p> <p>Знает физическую сущность явлений и процессов, возникающих в электрических и магнитных цепях, в электрических двигателях и генераторах постоянного и переменного тока, в электромагнитных устройствах автоматики (автоматических выключателях, магнитных пускателях, контакторах, устройствах защитного выключения, электромагнитных и тепловых реле)</p> <p>Имеет навыки (начального уровня) при определении количественных характеристик электрических и магнитных цепей постоянного и переменного тока в электрических машинах и трансформаторах</p> <p>Имеет навыки (начального уровня) расчета электрических и магнитных цепей постоянного и переменного тока, трансформаторов и электрических машин</p>
<p>ОПК-4.1 Выбор нормативно-правовых и нормативно-технических документов, регулирующих деятельность в области строительства, строительной индустрии и жилищно-коммунального хозяйства для решения задачи профессиональной деятельности</p>	<p>Знает правовые и нормативно-технические документы, применяемые для решения задач электроснабжения объектов</p> <p>Имеет навыки (начального уровня) выбора нормативно-технических документов, регулирующих деятельность в области разработки и эксплуатации электротехнического оборудования зданий, сооружений, объектов жилищно-коммунального хозяйства</p>
<p>ОПК-4.2 Выявление основных требований нормативно-правовых и нормативно-технических документов, предъявляемых к зданиям, сооружениям, инженерным системам жизнеобеспечения, строительным конструкциям, к выполнению инженерных изысканий в строительстве</p>	<p>Знает основные требования нормативно-правовых и нормативно-технических документов, предъявляемых к инженерным системам электроснабжения заданий и сооружений</p> <p>Знает действующие нормативные документы РФ в области проектирования и эксплуатации электротехнического оборудования зданий, сооружений, объектов жилищно-коммунального хозяйства, в том числе Межгосударственный стандарт «Электроустановки зданий. Основные положения», Свод правил «Электроустановки жилых и общественных зданий. Правила проектирования и монтажа».</p> <p>Имеет навыки (начального уровня) использования основных требований нормативно-технических документов, предъявляемых к инженерным системам электроснабжения заданий и сооружений</p>
<p>ОПК-4.4 Представление информации об объекте капитального строительства по результатам чтения проектно-сметной документации</p>	<p>Знает информацию в области электроснабжения об объекте капитального строительства и его инженерных систем после изучения проектно-сметной документации</p>

Код и наименование индикатора достижения компетенции	Наименование показателя оценивания (результата обучения по дисциплине)
ОПК-4.6 Проверка соответствия проектной строительной документации требованиям нормативно-правовых и нормативно-технических документов	Знает основные требования нормативно-правовых и нормативно-технических документов к системам электроснабжения Имеет навыки (начального уровня) проверки соответствия проектной строительной документации требованиям нормативно-технических документов для инженерных систем электроснабжения заданий и сооружений
ОПК-6.10 Определение основных параметров инженерных систем здания	Знает основные параметры электротехнического оборудования зданий, сооружений, объектов жилищно-коммунального хозяйства Имеет навыки (начального уровня) определения основных параметров инженерных систем жизнеобеспечения зданий
ОПК-6.14 Расчётное обоснование режима работы инженерной системы жизнеобеспечения здания	Знает основные режимы различных инженерных систем жизнеобеспечения зданий (системы электроснабжения, системы заземления, системы молниезащиты, системы диспетчеризации) Знает расчётное обоснование режима работы инженерной системы жизнеобеспечения здания Имеет навыки (начального уровня) определения основных режимов работы различных инженерных систем жизнеобеспечения зданий
ОПК-8.4 Контроль соблюдения требований охраны труда при осуществлении технологического процесса	Знает требования охраны труда при осуществлении технологических процессов в области различных инженерных систем жизнеобеспечения зданий Имеет навыки (начального уровня) соблюдения требований охраны труда при осуществлении технологических процессов в области инженерных систем жизнеобеспечения зданий
ОПК-9.5 Контроль соблюдения требований охраны труда на производстве	Знает требования охраны труда при осуществлении технологических процессов в области инженерных систем жизнеобеспечения зданий Имеет навыки (начального уровня) соблюдения требований охраны труда при осуществлении технологических процессов в области инженерных систем жизнеобеспечения зданий

Информация о формировании и контроле результатов обучения представлена в Фонде оценочных средств (Приложение 1).

3. Трудоёмкость дисциплины и видов учебных занятий по дисциплине

Общая трудоёмкость дисциплины составляет 3 зачётных единицы (108 академических часа).

(1 зачетная единица соответствует 36 академическим часам)

Видами учебных занятий и работы обучающегося по дисциплине могут являться.

Обозначение	Виды учебных занятий и работы обучающегося
Л	Лекции
ЛР	Лабораторные работы
ПЗ	Практические занятия
КоП	Компьютерный практикум
КРП	Групповые и индивидуальные консультации по курсовым работам (курсовым проектам)
СР	Самостоятельная работа обучающегося в период теоретического обучения
Контроль	Самостоятельная работа обучающегося и контактная работа обучающегося с преподавателем в период промежуточной аттестации

Структура дисциплины:

Форма обучения – очная.

№	Наименование раздела дисциплины	Семестр	Количество часов по видам учебных занятий и работы обучающегося						Формы промежуточной аттестации, текущего контроля успеваемости	
			Л	ЛР	ПЗ	Коп	КРП	СР		Контроль
1	Введение. Электрические цепи переменного тока	3	4	4	2			51	9	<i>Контрольная работа р.1-5</i> <i>Защита отчета по лабораторным работам р. 1,2,3,6</i> <i>Домашнее задание р.5-7</i>
2	Трехфазные цепи		2	2	2					
3	Трансформаторы		2	2	2					
4	Электрические машины		2	2	2					
5	Общие вопросы электроснабжения		2	2	2					
6	Передача и преобразование электрической энергии. Схемы электроснабжения населенных пунктов		2	2	2					
7	Электрические сети современных зданий и сооружений		2	2	4					
	Итого:	3	16	16	16			51	9	<i>Зачет</i>

4. Содержание дисциплины, структурированное по видам учебных занятий и разделам

При проведении аудиторных учебных занятий предусмотрено проведение текущего контроля успеваемости:

- В рамках практических занятий предусмотрено выполнение обучающимися контрольной работы;
- В рамках лабораторных работ предусмотрена защита отчёта по лабораторным работам.

4.1 Лекции

Форма обучения – очная.

№	Наименование раздела дисциплины	Тема и содержание лекций
1	Введение. Электрические цепи переменного тока	Роль и место электротехники в строительстве. Значение электротехнической подготовки для бакалавров. Электрические цепи постоянного тока и переменного тока, их элементы и параметры. Электрические схемы. Источники ЭДС и источники тока. Основные принципы и законы электротехники. Принцип непрерывности электрического тока. Законы Ома и Кирхгофа. Мощность в цепях переменного тока, анализ и расчет цепей переменного тока с использованием векторных диаграмм. Режимы работы электрических цепей. Основные понятия и общие сведения из теории электрических измерений. Аналоговые и электронные цифровые измерительные приборы. Измерение токов, напряжений, сопротивлений, мощности и электроэнергии. Основные параметры синусоидального тока. Векторное и комплексное отображение синусоидальных величин. Элементы

		<p>электрической цепи синусоидального тока, методы расчета цепи. Активное, реактивное и полное сопротивления цепи. Фазовые соотношения между током и напряжением. Однофазные цепи с последовательным, параллельным и смешанным соединением R,L,C-элементов.</p> <p>Коэффициент мощности и его технико-экономическое значение. Анализ и расчет цепей переменного тока с использованием векторных диаграмм.</p> <p>Резонансные режимы в однофазных цепях. Резонанс напряжений в цепи с последовательным соединением R,L,C-элементов.</p>
2	Трехфазные цепи	<p>Исторические предпосылки возникновения трехфазных цепей. Области применения трехфазных электротехнических устройств.</p> <p>Структура трехфазной цепи. Преимущества трехфазных устройств и цепей перед однофазными при генерировании, передаче и потреблении электроэнергии. Получение трехфазной ЭДС. Изображения трехфазных ЭДС, напряжений и токов с помощью векторных диаграмм. Трехпроводная и четырехпроводная цепи. Линейные и фазные токи и напряжения.</p> <p>Симметричные режимы трехфазной цепи. Соединения элементов трехфазной цепи звездой и треугольником. Соотношения между фазными и линейными напряжениями и токами при симметричных и несимметричных нагрузках. Назначение нейтрального провода.</p> <p>Векторные диаграммы и их анализ для трехфазных цепей в различных режимах. Мощность трехфазной цепи. Анализ и расчет трехфазных цепей.</p>
3	Трансформаторы	<p>Назначение и области применения трансформаторов. Устройство и принцип действия однофазного трансформатора. Коэффициент трансформации. Уравнения электрического и магнитного состояния трансформатора. Векторные диаграммы и схемы замещения. Опыты холостого хода и короткого замыкания, их назначение и условия проведения. Внешние характеристики трансформатора.</p> <p>Устройство, принцип действия и области применения трехфазных трансформаторов. Автотрансформаторы. Измерительные трансформаторы напряжения и тока. Специальные трансформаторы.</p>
4	Электрические машины	<p>Электрические машины, применяемые в строительстве.</p> <p>Устройство, принцип действия и области применения трехфазного асинхронного двигателя (АД). Скольжение и режимы работы. Магнитное поле машины. Условия получения кругового вращающегося магнитного поля в АД. Электромагнитный момент. Механические характеристики. Реактивная мощность и коэффициент мощности АД. Рабочие характеристики.</p> <p>Пуск АД с короткозамкнутым и фазным ротором. Регулирование частоты вращения (полусное и частотное).</p> <p>Асинхронный электродвигатель с фазным ротором.</p> <p>Общие сведения о синхронных машинах и машинах постоянного тока.</p>
5	Общие вопросы электроснабжения	<p>Ознакомление с нормативной базой и нормативно-технической документацией, регулирующей деятельность в области электроснабжения инженерных систем зданий и сооружений изложенные в «Правила устройств</p>

		<p>электроустановок» (ПУЭ-7), «Нормы технологического проектирования. Проектирование электроснабжения промышленных предприятий», «Нормы качества электроэнергии в системах электроснабжения общего назначения», «Электроустановки жилых и общественных зданий. Правила проектирования и монтажа» и др.</p> <p>Порядок разработки проектной документации систем электроснабжения.</p> <p>Общая схема производства, передачи и распределения электрической энергии. Источники электроэнергии. Электрические станции, их классификация. Автономные источники электроэнергии. Энергосистема. Качество электроэнергии.</p>
6	<p>Передача и преобразование электрической энергии.</p> <p>Схемы электроснабжения населенных пунктов</p>	<p>Основные схемы электроснабжения зданий и сооружений. Воздушные и кабельные линии передачи электроэнергии и их устройство.</p> <p>Преобразовательные и распределительные подстанции.</p> <p>Основные схемы электроснабжения населенных пунктов.</p> <p>Определение параметров режима работы разомкнутой распределительной электрической сети. Падение напряжения и потери напряжения в линиях электропередачи электрических сетей. Статические характеристики тока, активной и реактивной мощностей нагрузки электрической сети. Встречное регулирование напряжения в электрической сети. Регулирование напряжения в электрической сети за счет поперечной компенсации реактивной мощности.</p>
7	<p>Электрические сети современных зданий и сооружений</p>	<p>Электрооборудование современных зданий и сооружений. Провода, кабели, шинопроводы. Релейная защита и автоматика в инженерных системах электроснабжения объектов. Коммутационные и защитные аппараты. Защита от токов короткого замыкания и токов перегрузки. Вводно-распределительные устройства, питающие и групповые сети. Системы защитного заземления электрических сетей современных зданий. Устройство защитного отключения (УЗО). Категории потребителей по надежности их электроснабжения. Расчет электрических сетей современных зданий и сооружений.</p>

4.2 Лабораторные работы

Форма обучения – очная.

№	Наименование раздела дисциплины	Тема и содержание лабораторной работы
1	Введение. Электрические цепи переменного тока	<p><u>Тема:</u> ЛР «Порядок проведения лабораторных работ на электротехническом стенде. Устройство стенда. Техника безопасности. Тестирование и поверка имеющегося на стенде оборудование.».</p> <p><u>Содержание:</u> Приобретение практических навыков проведения эксперимента и обработки его результатов. Получение умений снимать показания и пользоваться электроизмерительными приборами и приспособлениями. Приобретение навыков по выбору электрических, электронных приборов и электрооборудования. Освоение правил техники безопасности при работе с силовыми электротехническими приборами. Целью выполнения лабораторных работ является подтверждение</p>

		<p>теоретических положений, осмысление физических явлений и изученных на теоретических занятиях закономерностей.</p> <p><u>Тема ЛР</u>: «Цепь синусоидального тока при последовательном соединении R,L,C-элементов».</p> <p><u>Содержание</u>: Приобретение навыков измерения электрических величин. Определение характеристик с последовательным соединением R,L,C-элементов при различной величине емкости конденсатора. Построение и анализ векторных диаграмм. Снятие и исследование амплитудно-частотных и фазо-частотных характеристик. Исследование резонанса напряжений в последовательном колебательном контуре.</p> <p>Анализ работы электрической цепи при изменении ее параметров. Резонанс напряжений.</p>
2	Трехфазные цепи	<p><u>Тема ЛР</u>: «Исследование трехфазной цепи при соединении электроприемников звездой».</p> <p><u>Содержание</u>: Определение токов и напряжений в трехфазной цепи при соединении электроприемников звездой. Исследование режимов в трехфазной трех- и четырехпроводной цепи в симметричном и несимметричном режимах. Построение и анализ векторных диаграмм.</p>
3	Трансформаторы	<p><u>Тема ЛР</u>: «Исследование однофазного двухобмоточного трансформатора»</p> <p><u>Содержание</u>: Ознакомление с устройством, принципом действия, характеристикой и методами исследования однофазного трансформатора. Проведение опыта холостого хода трансформатора, определение коэффициента мощности трансформатора. Проведение опыта короткого замыкания, определение коэффициента трансформации трансформатора. Проведение серии опытов при изменяющейся нагрузке, определение параметров трансформатора.</p>
4	Электрические машины	<p><u>Тема ЛР</u>: «Исследование трехфазного асинхронного двигателя с короткозамкнутым ротором»</p> <p><u>Содержание</u>: Ознакомиться с устройством, конструкцией, принципом действия и схемой управления исследуемого трехфазного асинхронного электродвигателя с короткозамкнутым ротором. Проведение опыта работы двигателя в различных режимах работы. Построение механической и рабочей характеристик исследуемого асинхронного электродвигателя. Изучение принципиальной схемы трехфазного асинхронного электродвигателя.</p>
5	Общие вопросы электроснабжения	<p><u>Тема ЛР</u>: «Падение напряжения и потери напряжения в линиях электропередачи электрических сетей».</p> <p><u>Содержание</u>: Сборка схемы соединений аппаратуры блоков лабораторного стенда, пользуясь принципиальной электрической схемой и схемой электрических соединений устройств на панелях стенда. Проведение необходимых измерений и снятие показаний используемых измерительных приборов в соответствии с приведенным порядком выполнения экспериментальной части работы. Определение расчетным путем потерь напряжения ΔU, активной ΔP и реактивной ΔQ мощностей в линии электропередачи. Сделать выводы о проведенной работе, отмечая характерные особенности определенных экспериментально и расчетным способом параметров.</p>

6	Передача и преобразование электрической энергии. Схемы электроснабжения населенных пунктов	<p><u>Тема ЛР: «Схемы электроснабжения населен».</u> <u>Содержание:</u> Обучающемуся необходимо выбрать существующий электрифицированный жилой район с учетом следующих параметров: наличие не менее 5 разноэтажных жилых зданий или 15 коттеджей, 3 образовательных учреждения, 2 здания торговой направленности, 1 здание культурно-массовых мероприятий. Начертить схему района, дать его описание, охарактеризовать все выбранные объекты. Согласно Инструкции по расчету электрических нагрузок жилых зданий РМ-2696 рассчитать электрические нагрузки зданий, произвести расчет осветительной нагрузки, расчет силового оборудования. Определить общее потребление электроэнергии района.</p>
7	Электрические сети современных зданий и сооружений	<p><u>Тема ЛР: «Проектирование и моделирование системы силового электрооборудования (ЭМ), внутреннего (ЭО) и наружного (ЭН) электроосвещения промышленных и гражданских объектов».</u> <u>Содержание:</u> С помощью программного обеспечение пакоСАD Электро создает информационную модель проектируемой электрической сети ранее выбранного жилого района. С помощью программного обеспечения необходимо произвести следующие инженерные расчеты: расчет освещенности по методикам: <ul style="list-style-type: none"> • метод коэффициента использования, • точечный метод; расчет электрических нагрузок по методикам: <ul style="list-style-type: none"> • РТМ 36.18.32.4-92, • СП 256.1325800.2016, • ТЭП расчет токов одно-, двух- и трехфазного короткого замыкания по методикам: <ul style="list-style-type: none"> • ГОСТ 28249-93, • «Петля фаза-ноль»; • расчет кабеля на невозгорание согласно Циркуляру № Ц-02-98 (Э); • расчет токов утечки через изоляцию согласно ПУЭ 7, п. 7.1.83; • расчет падения напряжения. </p>

4.3 Практические занятия

Форма обучения – очная.

№	Наименование раздела дисциплины	Тема и содержание занятия
1	Введение. Электрические цепи переменного тока	Расчет потерь напряжения и электроэнергии в питающем трансформаторе и линии электропередачи.
2	Трехфазные цепи	Расчет линейных и фазных токов и напряжений для симметричной и несимметричной нагрузки при соединении электроприемников звездой и треугольником.

		Построение и анализ векторных диаграмм для трехфазных цепей цепи. Определение параметров трехфазных электрических цепей из векторных диаграмм.
3	Трансформаторы	Расчет и анализ параметров и характеристик трансформатора в опытах холостого хода, короткого замыкания и режиме под нагрузкой. Построение и анализ внешней и нагрузочных характеристик трансформатора.
4	Электрические машины	Расчет и анализ параметров и характеристик двигателей постоянного тока с различным способом возбуждения. Расчет и анализ параметров и характеристик асинхронного двигателя в различных режимах. Построение и анализ механической и рабочих характеристик.
5	Общие вопросы электроснабжения	Расчет и анализ параметров и характеристик линии электропередачи и распределительной электрической сети в установившемся режиме работы при различном характере нагрузки. Расчет коэффициента мощности в электрической установке и электросети при искусственной компенсации реактивной мощности и различной величине нагрузки.
6	Передача и преобразование электрической энергии. Схемы электроснабжения населенных пунктов	Расчет потерь напряжения и электроэнергии в питающем трансформаторе и линии электропередачи. Выбор и анализ различных схем электроснабжения населенных пунктов и городов.
7	Электрические сети современных зданий и сооружений	Анализ электрических сетей систем электроснабжения зданий и сооружений. Анализ систем защитного заземления для безопасной эксплуатации электроустановок в жилых и общественных зданиях. Расчеты суммарной нагрузки квартир, суммарной силовой нагрузки дома и суммарной нагрузки на вводе в многоквартирный жилой дом.

4.4 Компьютерные практикумы

Не предусмотрено учебным планом

4.5 Групповые и индивидуальные консультации по курсовым работам (курсовым проектам)

Не предусмотрено учебным планом

4.6 Самостоятельная работа обучающегося в период теоретического обучения

Самостоятельная работа обучающегося в период теоретического обучения включает в себя:

- самостоятельную подготовку к учебным занятиям, включая подготовку к аудиторным формам текущего контроля успеваемости;
- самостоятельную подготовку к промежуточной аттестации.

В таблице указаны темы для самостоятельного изучения обучающимся:

Форма обучения – очная.

№	Наименование раздела дисциплины	Темы для самостоятельного изучения
1	Введение. Электрические цепи переменного тока	<p>Метод эквивалентного генератора. Основные понятия и характеристики цепей переменного периодического тока. Связь между действующим и мгновенным значениями переменного тока. Связь между действующим значением синусоидального тока и его амплитудным значением.</p>
2	Трёхфазные цепи	<p>Изображения трёхфазных ЭДС, напряжений и токов с помощью векторных диаграмм. Мгновенная мощность цепи переменного тока. Активная мощность цепи переменного тока. Полная и реактивная мощность цепи переменного тока. Мощность трёхфазной цепи. Условие передачи наибольшей активной мощности от активного двухполюсника к пассивному в синусоидальном режиме.</p>
3	Трансформаторы	<p>Уравнения электрического и магнитного состояния трансформатора. Схемы замещения для трансформатора. Векторная диаграмма для трансформатора. Режим холостого хода трансформатора. Режим короткого замыкания для трансформатора. Внешняя характеристика трансформатора. Потеря энергии в трансформаторе. Устройство, принцип действия и области применения трёхфазных трансформаторов. Устройство, принцип действия и области применения автотрансформаторов. Измерительные трансформаторы напряжения и тока.</p>
4	Электрические машины	<p>Пуск асинхронного двигателя с короткозамкнутым и фазным ротором. Регулирование частоты вращения асинхронного двигателя изменением числа пар полюсов. Регулирование частоты вращения асинхронного двигателя понижением напряжения питания. Регулирование частоты вращения асинхронного двигателя изменением сопротивления цепи ротора. Регулирование частоты вращения асинхронного двигателя изменением частоты питания. Однофазные асинхронные двигатели. Синхронные машины. Устройство и принцип действия. Уравнение напряжения обмотки статора и векторная диаграмма синхронной машины. Работа синхронного генератора на автономную нагрузку.</p>
5	Общие вопросы электроснабжения	<p>Производство электроэнергии. Электрические станции, их классификация. Преобразование электрической энергии. Использование электроэнергии.</p>

		<p>Категории потребителей по надежности их электроснабжения.</p> <p>Энергосистема. Режимы работы энергосистемы.</p> <p>Качество электроэнергии.</p> <p>Основные схемы электроснабжения зданий и сооружений.</p> <p>Основные схемы электроснабжения населенных пунктов.</p>
6	<p>Передача и преобразование электрической энергии. Схемы электроснабжения населенных пунктов</p>	<p>Воздушные и кабельные линии передачи электроэнергии и их устройство.</p> <p>Преобразовательные и распределительные подстанции.</p> <p>Определение параметров режима работы, разомкнутой распределительной электрической сети.</p> <p>Падение напряжения и потери напряжения в линиях электропередачи электрических сетей.</p> <p>Статические характеристики тока, активной и реактивной мощностей нагрузки электрической сети.</p> <p>Встречное регулирование напряжения в электрической сети.</p> <p>Регулирование напряжения в электрической сети поперечной компенсацией реактивной мощности.</p> <p>Провода, кабели, шинопроводы.</p>
7	<p>Электрические сети современных зданий и сооружений</p>	<p>Релейная защита и автоматика в инженерных системах электроснабжения объектов.</p> <p>Коммутационные и защитные аппараты. Защита от токов короткого замыкания и токов перегрузки.</p> <p>Вводно-распределительные устройства, питающие и групповые сети.</p> <p>Системы защитного заземления электрических сетей современных зданий. Устройство защитного отключения.</p> <p>Дайте определение электрической цепи и ее элементу. По какому признаку элементы электрической цепи делятся на пассивные и активные?</p>

4.7 Самостоятельная работа обучающегося и контактная работа обучающегося с преподавателем в период промежуточной аттестации

Работа обучающегося в период промежуточной аттестации включает в себя подготовку к формам промежуточной аттестации (к зачету), а также саму промежуточную аттестацию.

5. Оценочные материалы по дисциплине

Фонд оценочных средств по дисциплине приведён в Приложении 1 к рабочей программе дисциплины.

Оценочные средства для проведения промежуточной аттестации, а также текущего контроля по дисциплине хранятся на кафедре (структурном подразделении), ответственной за преподавание данной дисциплины.

6. Учебно-методическое и материально-техническое обеспечение дисциплины

Основные принципы осуществления учебной работы обучающихся изложены в локальных нормативных актах, определяющих порядок организации контактной работы и порядок самостоятельной работы обучающихся. Организация учебной работы обучающихся на аудиторных учебных занятиях осуществляется в соответствии с п.3.

6.1 Перечень учебных изданий и учебно-методических материалов для освоения дисциплины

Для освоения дисциплины обучающийся может использовать учебные издания и учебно-методические материалы, имеющиеся в научно-технической библиотеке НИУ МГСУ и/или размещённые в Электронных библиотечных системах.

Актуальный перечень учебных изданий и учебно-методических материалов представлен в Приложении 2 к рабочей программе дисциплины.

6.2. Перечень профессиональных баз данных и информационных справочных систем

При осуществлении образовательного процесса по дисциплине используются профессиональные базы данных и информационных справочных систем, перечень которых указан в Приложении 3 к рабочей программе дисциплины.

6.3 Перечень материально-технического, программного обеспечения освоения дисциплины

Учебные занятия по дисциплине проводятся в помещениях, оснащенных соответствующим оборудованием и программным обеспечением.

Перечень материально-технического и программного обеспечения дисциплины приведен в Приложении 4 к рабочей программе дисциплины.

Шифр	Наименование дисциплины
Б1.О.24	Электротехника и электроснабжение

Код направления подготовки / Специальности	08.03.01
Направление подготовки / Специальность	Строительство
Наименование ОПОП (направленность / профиль)	Геотехническое и подземное строительство
Год начала реализации ОПОП	2022
Уровень образования	бакалавриат
Форма обучения	Очная
Год разработки/обновления	2022

ФОНД ОЦЕНОЧНЫХ СРЕДСТВ

1. Описание показателей и критериев оценивания компетенций, описание шкал оценивания

Оценивание формирования компетенций производится на основе показателей оценивания, указанных в п.2. рабочей программы и в п.1.1 ФОС.

Связь компетенций, индикаторов достижения компетенций и показателей оценивания приведена в п.2 рабочей программы.

1.1. Описание формирования и контроля показателей оценивания

Оценивание уровня освоения обучающимся компетенций осуществляется с помощью форм промежуточной аттестации и текущего контроля. Формы промежуточной аттестации и текущего контроля успеваемости по дисциплине, с помощью которых производится оценивание, указаны в учебном плане и в п.3 рабочей программы.

В таблице приведена информация о формировании результатов обучения по дисциплине разделами дисциплины, а также о контроле показателей оценивания компетенций формами оценивания.

Наименование показателя оценивания (результата обучения по дисциплине)	Номера разделов дисциплины	Формы оценивания (формы промежуточной аттестации, текущего контроля успеваемости)
Знает основные законы электрических и магнитных процессов и явлений в цепях постоянного и переменного тока, в электрических машинах и трансформаторах (законы Ома и Кирхгофа для электрических и магнитных цепей, явление электромагнитной индукции, закон Ампера, правило Ленца, закон Джоуля-Ленца)	1,2,3,6	Защита отчета по лабораторным работам Контрольная работа Зачет
Знает физическую сущность явлений и процессов, возникающих в электрических и магнитных цепях, в электрических двигателях и генераторах постоянного и переменного тока, в электромагнитных устройствах автоматики (автоматических выключателях, магнитных	3,4,5,6,7	Защита отчета по лабораторным работам Контрольная работа Домашнее задание Зачет

пускателях, контакторах, устройствах защитного выключения, электромагнитных и тепловых реле)		
Имеет навыки (начального уровня) определения количественных характеристик электрических и магнитных цепей постоянного и переменного тока в электрических машинах и трансформаторах	1,2,3,6	Защита отчета по лабораторным работам; Контрольная работа Зачет
Имеет навыки (начального уровня) расчета электрических и магнитных цепей постоянного и переменного тока, трансформаторов и электрических машин	1,2,3,6	Защита отчета по лабораторным работам; Контрольная работа Зачет
Знает правовые и нормативно-технические документы, применяемые для решения задач электроснабжения объектов	5	Зачет
Имеет навыки (начального уровня) выбора нормативно-правовых и нормативно-технических документов, регулирующих деятельность в области разработки и эксплуатации электротехнического оборудования зданий, сооружений, объектов жилищно-коммунального хозяйства	5	Зачет
Знает основные требования нормативно-правовых и нормативно-технических документов, предъявляемых к инженерным системам электроснабжения заданий и сооружений.	5,6,7	Зачет
Знает действующие нормативные документы РФ в области проектирования и эксплуатации электротехнического оборудования зданий, сооружений, объектов жилищно-коммунального хозяйства, в том числе Межгосударственный стандарт «Электроустановки Правила зданий. Основные положения», Свод правил «Электроустановки жилых и общественных зданий. проектирования и монтажа».	5,6,7	Защита отчета по лабораторным работам; Домашнее задание; Зачет
Имеет навыки (начального уровня) использования основных требований нормативно-технических документов, предъявляемых к инженерным системам электроснабжения заданий и сооружений	5,6,7	Зачет
Знает информацию в области электроснабжения об объекте капитального строительства и его инженерных систем после изучения проектно-сметной документации	5,6,7	Зачет
Знает основные требования нормативно-правовых и нормативно-технических документов к системам электроснабжения	5,6,7	Зачет
Знает основные параметры электротехнического оборудования зданий, сооружений, объектов жилищно-коммунального хозяйства	3,4,5,7	Защита отчета по лабораторным работам; Домашнее задание; Зачет
Имеет навыки (начального уровня) проверки соответствия проектной строительной документации требованиям нормативно технических документов для инженерных систем электроснабжения заданий и сооружений	3,4,5,7	Защита отчета по лабораторным работам; Зачет
Знает основные режимы различных инженерных систем жизнеобеспечения зданий (системы электроснабжения, системы заземления, системы молние защиты, системы диспетчеризации)	3,4,5,7	Домашнее задание; Зачет
Знает особенности расчётного обоснования режима работы инженерной системы жизнеобеспечения здания	3,4,5,7	Домашнее задание; Зачет

Имеет навыки (начального уровня) определения основных режимов работы различных инженерных систем жизнеобеспечения зданий	3,4,5,7	Домашнее задание; Зачет
Знает требования охраны труда при осуществлении технологических процессов в области различных инженерных систем жизнеобеспечения зданий.	5,6,7	Зачет
Имеет навыки (начального уровня) составления последовательности (алгоритма) соблюдения требований охраны труда при осуществлении технологического процессов в области инженерных систем жизнеобеспечения зданий	5,6,7	Зачет

1.2. Описание критериев оценивания компетенций и шкалы оценивания

При проведении промежуточной аттестации в форме зачёта используется шкала оценивания: «Не зачтено», «Зачтено».

Показателями оценивания являются знания и навыки обучающегося, полученные при изучении дисциплины.

Критериями оценивания достижения показателей являются:

Показатель оценивания	Критерий оценивания
Знания	Знание терминов и определений, понятий
	Знание основных закономерностей и соотношений, принципов
	Объём освоенного материала, усвоение всех дидактических единиц (разделов)
	Полнота ответов на проверочные вопросы
	Правильность ответов на вопросы
	Чёткость изложения и интерпретации знаний
Навыки начального уровня	Навыки выбора методик выполнения заданий
	Навыки выполнения заданий различной сложности
	Навыки самопроверки. Качество сформированных навыков
	Навыки анализа результатов выполнения заданий, решения задач
	Навыки представления результатов решения задач

2. Типовые контрольные задания для оценивания формирования компетенций

2.1. Промежуточная аттестация

2.1.1. Промежуточная аттестация в форме экзамена, дифференцированного зачета (зачета с оценкой), зачета

Форма промежуточной аттестации:

Промежуточная аттестация проводится в форме зачета в 3-м семестре.

Перечень типовых вопросов/заданий для проведения зачета:

1. Электрические цепи постоянного тока и переменного тока, их элементы и параметры.
2. Пассивные элементы электрической цепи (резистор, индуктивность, емкость).
3. Активные элементы электрической цепи. Источники ЭДС и источники тока.
4. Топологические элементы электрической цепи.
5. Напряжение на участке цепи. Обобщенный закон Ома.
6. Первый и второй законы Кирхгофа.
7. Общий вид системы уравнений Кирхгофа. Классификация задач анализа электрических цепей.
8. Особенности уравнений Кирхгофа для стационарного режима электрической цепи.
9. Метод контурных токов.

10. Метод узловых потенциалов.
11. Понятие входного сопротивления пассивного двухполюсника и его схема замещения.
12. Понятие входного сопротивления активного двухполюсника и его схема замещения.
13. Теорема об активном двухполюснике (эквивалентном генераторе)
14. Метод эквивалентного генератора.
15. Основные понятия и характеристики цепей переменного периодического тока.
16. Связь между действующим и мгновенными значениями переменного тока.
17. Связь между действующим значением синусоидального тока и его амплитудным значением.
18. Понятия действующих значений ЭДС и напряжений.
19. Основные измерительные приборы и их учет в расчетных схемах.
20. Условия возникновения и существования синусоидального режима в линейной цепи.
21. Изображение синусоидальной функции времени на комплексной плоскости.
22. Понятие комплексной амплитуды и комплекса действующего значения.
23. Операции дифференцирования и интегрирования синусоидальных функций времени на комплексной плоскости.
24. Связь между комплексами напряжений и тока в элементах R, L, C . Понятие комплексного сопротивления.
25. Законы Кирхгофа для комплексов. Порядок расчета установившегося синусоидального режима символическим методом.
26. Векторная диаграмма для цепи переменного тока.
27. Расчет периодического несинусоидального режима в линейной цепи. Действующее значение периодического тока, представленного гармоническим рядом.
28. Понятие трехфазного источника и трехфазной цепи.
29. Варианты соединения фазных обмоток трехфазного генератора.
30. Варианты соединения нагрузок трехфазного генератора и основные структурные варианты трехфазной цепи.
31. Линейные и фазные токи и напряжения.
32. Особенности расчета симметричного режима в трехфазной цепи.
33. Изображения трехфазных ЭДС, напряжений и токов с помощью векторных диаграмм.
34. Мгновенная мощность цепи переменного тока.
35. Активная мощность цепи переменного тока.
36. Полная и реактивная мощность цепи переменного тока.
37. Мощность трехфазной цепи.
38. Условие передачи наибольшей активной мощности от активного двухполюсника к пассивному в синусоидальном режиме.
39. Активная мощность, потребляемая линейным пассивным двухполюсником в периодическом несинусоидальном режиме.
40. Простейшие схемы замещения пассивного двухполюсника в синусоидальном режиме.
41. Резонансное состояние пассивного двухполюсника. Резонанс напряжений и токов.
42. Резонанс напряжений в неразветвленном R, L, C –контуре. Основные соотношения при резонансе.
43. Понятия характеристического сопротивления и добротности последовательного контура.
44. Частотная характеристика последовательного контура. Полоса пропускания.
45. Резонанс токов в параллельном колебательном контуре. Основные соотношения при резонансе.
46. Идеальный параллельный колебательный контур. Избирательные свойства параллельного колебательного контура.
47. Цепи с взаимной индукцией в установившемся синусоидальном режиме.
48. Параметры характеризующие индуктивно связанные катушки. Коэффициент взаимной индукции. Коэффициент связи. Одноименные зажимы.
49. Напряжение взаимной индукции.
50. Учет напряжений взаимной индукции в уравнениях по второму закону Кирхгофа.
51. Последовательное соединение индуктивно связанных катушек в синусоидальном режиме.
52. Линейный трансформатор в синусоидальном режиме. Основные уравнения и векторная диаграмма.
53. Назначение и области применения трансформаторов.

54. Устройство и принцип действия однофазного трансформатора. Коэффициент трансформации.
55. Уравнения электрического и магнитного состояния трансформатора.
56. Схемы замещения для трансформатора.
57. Векторная диаграмма для трансформатора.
58. Режим холостого хода трансформатора.
59. Режим короткого замыкания для трансформатора.
60. Внешняя характеристика трансформатора.
61. Потеря энергии в трансформаторе.
62. Устройство, принцип действия и области применения трехфазных трансформаторов.
63. Устройство, принцип действия и области применения автотрансформаторов.
64. Измерительные трансформаторы напряжения и тока.
65. Устройство, принцип действия и области применения трехфазного асинхронного двигателя. Скольжение и режимы работы асинхронного двигателя.
66. Магнитное поле асинхронного двигателя. Условия получения кругового вращающегося магнитного поля.
67. Электродвижущие силы обмоток асинхронного двигателя.
68. Магнитодвижущие силы и магнитные потоки обмоток асинхронного двигателя.
69. Уравнение электрического состояния и схема замещения асинхронного электродвигателя.
70. Режимы работы асинхронного электродвигателя.
71. Энергетический баланс асинхронного электродвигателя.
72. Электромагнитный момент асинхронного двигателя.
73. Механические характеристики асинхронного двигателя.
74. Реактивная мощность и коэффициент мощности асинхронного двигателя.
75. Пуск асинхронного двигателя с короткозамкнутым и фазным ротором.
76. Регулирование частоты вращения асинхронного двигателя изменением числа пар полюсов.
77. Регулирование частоты вращения асинхронного двигателя понижением напряжения питания.
78. Регулирование частоты вращения асинхронного двигателя изменением сопротивления цепи ротора.
79. Регулирование частоты вращения асинхронного двигателя изменением частоты питания.
80. Однофазные асинхронные двигатели.
81. Синхронные машины. Устройство и принцип действия.
82. Уравнение напряжения обмотки статора и векторная диаграмма синхронной машины.
83. Работа синхронного генератора на автономную нагрузку.
84. Мощность и вращающий момент синхронной машины.
85. Пуск синхронного двигателя
86. Регулирование коэффициента мощности синхронного двигателя.
87. Двигатели постоянного тока. Устройство и принцип действия.
88. Магнитная и электрическая цепи двигателя постоянного тока.
89. Электромагнитный момент двигателя постоянного тока.
90. Энергетические соотношения двигателя постоянного тока.
91. Механические и регулировочные характеристики двигателей постоянного тока
92. Производство электроэнергии. Электрические станции, их классификация.
93. Преобразование электрической энергии.
94. Использование электроэнергии.
95. Категории потребителей по надежности их электроснабжения.
96. Энергосистема. Режимы работы энергосистемы.
97. Качество электроэнергии.
98. Основные схемы электроснабжения зданий и сооружений.
99. Основные схемы электроснабжения населенных пунктов.
100. Воздушные и кабельные линии передачи электроэнергии и их устройство.
101. Преобразовательные и распределительные подстанции.
102. Определение параметров режима работы, разомкнутой распределительной электрической сети.
103. Падение напряжения и потери напряжения в линиях электропередачи электрических сетей.

104. Статические характеристики тока, активной и реактивной мощностей нагрузки электрической сети.
105. Встречное регулирование напряжения в электрической сети.
106. Регулирование напряжения в электрической сети поперечной компенсацией реактивной мощности.
107. Провода, кабели, шинопроводы.
108. Релейная защита и автоматика в инженерных системах электроснабжения объектов.
109. Коммутационные и защитные аппараты. Защита от токов короткого замыкания и токов перегрузки.
110. Вводно-распределительные устройства, питающие и групповые сети.
111. Системы защитного заземления электрических сетей современных зданий. Устройство защитного отключения.
112. Дайте определение электрической цепи и ее элементу. По какому признаку элементы электрической цепи делятся на пассивные и активные?
113. Запишите основные соотношения, связывающие мгновенные значения напряжения $u(t)$ и тока $i(t)$ в элементах R, L, C
114. Определите, до какого напряжения зарядится конденсатор $C = 0,2\text{мкФ}$ прямоугольным импульсом тока величиной $I = 1\text{А}$ длительностью $t_{\text{и}} = 1\text{мс}$.
115. Что понимается под внешней характеристикой реального источника, а также под его режимами холостого хода и короткого замыкания?
116. Нарисуйте простейшие схемы замещения реального источника (линейного).
117. Дайте определение топологическим элементам электрической цепи – ветви, узлу, контуру. Что понимается под совокупностью независимых контуров?
118. Сколько независимых уравнений по первому и второму законам Кирхгофа можно составить для схемы с U узлами и V ветвями?
119. Чем объясняется интегро-дифференциальный общий вид полной системы уравнений Кирхгофа?
120. Какой режим называется стационарным? Как проявляют себя элементы L и C в стационарном режиме?
121. Почему система уравнений Кирхгофа в стационарном режиме имеет алгебраический вид?
122. В чем достоинства расчетных методов контурных токов и узловых потенциалов по отношению к методу непосредственного решения системы уравнений Кирхгофа?
123. Как выглядит простейшая схема замещения пассивного двухполюсника в стационарном режиме?
124. Дайте определение понятию входного сопротивления активного двухполюсника в стационарном режиме.
125. Сформулируйте теорему об активном двухполюснике (эквивалентном генераторе). Какой вид, согласно этой теореме, имеет простейшая схема замещения активного двухполюсника в стационарном режиме?
126. Изложите идею метода эквивалентного генератора и соответствующий порядок расчета.
127. Из какого условия рассчитывается резистивная нагрузка линейного активного двухполюсника, при которой в ней выделяется наибольшая из возможных мощность?
128. Нарисуйте качественный график мощности, отдаваемой активным двухполюсником в нагрузку $R_{\text{н}}$.
129. Что понимается под мгновенным i , максимальным I_m и действующим I значениями периодического переменного тока?
130. Запишите математическую связь между действующим I и мгновенным $i(t)$ значениями периодического переменного тока.
131. Как связано действующее значение синусоидального тока I с его амплитудным значением I_m ? Почему действующее значение I не зависит от начальной фазы этого тока?
132. Какой вид имеет система уравнений Кирхгофа для линейной цепи в синусоидальном режиме?
133. Что понимается под комплексной плоскостью? Запишите комплекс $a + jb = -5 + j5$ в показательной форме записи, т.е. в виде $Ae^{j\alpha}$. Изобразите этот комплекс на комплексной плоскости.

134. По какому принципу осуществляется изображение синусоидальной функции времени $I_m \sin(\omega t + \varphi)$ на комплексной плоскости? Какие из параметров используются при таком изображении? Что такое комплексная амплитуда? Запишите для функции $i(t) = 2 \sin(1000t + 30^\circ)$ комплексную амплитуду I_m .
135. Что понимается под комплексом действующего значения? Как он связан с комплексной амплитудой?
136. Каким образом по комплексу, изображающему синусоидальную функцию $i(t)$, записать комплекс, изображающий: а) ее производную di/dt ; б) интеграл $\int i(t)dt$.
137. Запишите соотношения, связывающие комплексы, изображающие напряжение на элементах R, L, C с комплексом протекающего в них тока (в синусоидальном режиме).
138. Что понимается под комплексным сопротивлением элемента (участка цепи)?
139. На частоте $\omega = 2000$ рад/с найдите комплексные сопротивления: а) резистора $R = 100$ Ом; б) индуктивности $L = 0,1$ Гн; в) емкости $C = 10$ мкФ. Чему равно полное комплексное сопротивление ветви, содержащей рассмотренные элементы, при их последовательном включении?
140. Какой вид имеет система уравнений Кирхгофа для линейной цепи в синусоидальном режиме относительно комплексов токов и напряжений?
141. Постройте векторные диаграммы элементов R, L, C , изобразив для каждого из них векторы тока и напряжения.
142. Определите функцию мгновенного значения напряжения на зажимах ветви, содержащий последовательно соединенные резистор $R = 100$ Ом и индуктивность $L = 0,1$ мкФ, если известен протекающий ток $i(t) = 0,5 + 0,5 \sin(1000t)$ (А).
143. Что понимается под трехфазным симметричным синусоидальным источником?
144. Изобразите применяемые способы соединения фазных обмоток трехфазного генератора, а также их нагрузок.
145. Какова методика расчета несимметричного режима в трехфазной цепи «звезда»-«звезда» без нулевого провода?
146. Отметьте главные особенности расчета симметричных синусоидальных режимов в трехфазной цепи. Поясните возможность сведения расчета режима в симметричной трехфазной цепи к расчету однофазной цепи.
147. Что понимается под мгновенной мощностью, потребляемой пассивным двухполюсником? Как определить функцию $p(t)$ по известным функциям $u(t)$ и $i(t)$ на его входе?
148. Источник в цепи обеспечивает напряжение $u(t) = 50 \sin(\omega t)$ (В). Найдите и постройте графики мгновенной мощности $p(t)$, потребляемой приемником в следующих случаях: а) $i(t) = 0,1 \sin(\omega t)$ (А); б) $i(t) = 0,1 \cos(\omega t)$ (А); в) $i(t) = -0,1 \cos(\omega t)$ (А). Нарисуйте простейшие схемы замещения приемника для всех заданных случаев.
149. Запишите выражение, связывающее активную мощность P , потребляемую пассивной схемой в синусоидальном режиме, с амплитудами и начальными фазами напряжения и тока на ее входе, а именно: $u(t) = U_m \sin(\omega t + \alpha)$; $i(t) = I_m \sin(\omega t + \beta)$.
150. Напряжение и ток на входе пассивного двухполюсника равны $u(t) = 10 \sin(\omega t)$ (В); $i(t) = 0,1 \sin(\omega t - 45^\circ)$ (А). Определите активную мощность, потребляемую двухполюсником.
151. Что понимается под активной мощностью P , потребляемой приемником в периодическом режиме?
152. Зависит ли активная мощность от знака угла сдвига фаз между напряжением и током на входе приемника?
153. Что понимается под полной мощностью S ? Почему активная мощность P не может превышать полную мощность S ?
154. Дайте определение реактивной мощности Q . Определите реактивную мощность Q , если $u(t) = 10 \sin(500t + 30^\circ)$ (В); $i(t) = 0,5 \cos(500t)$.
155. Запишите названия, используемые для единиц измерения мгновенной, активной, полной и реактивной мощностей.
156. Запишите общее выражение, связывающее комплексное сопротивление нагрузки Z_H активного двухполюсника в синусоидальном режиме с его комплексным входным

- сопротивлением $Z_{\text{вх}}$, из условия передачи в нагрузку наибольшей активной мощности. Определите $Z_{\text{н}} = R_{\text{н}} + jX_{\text{н}}$, если: а) $Z_{\text{вх}} = 100e^{j45^\circ}$; б) $Z_{\text{вх}} = 100e^{-j45^\circ}$.
157. Определите параметры последовательной и параллельной схем замещения пассивного двухполюсника, если на частоте $\omega = 500$ рад/с его комплексное входное сопротивление равно $Z_{\text{вх}} = 100 - j100$ Ом.
158. Какое состояние пассивного двухполюсника называется резонансом? Назовите виды резонанса и условия их возникновения.
159. Каковы главные признаки структуры двухполюсника, в котором возможен: а) резонанс напряжений; б) резонанс токов. Приведите примеры.
160. Как связана частота резонанса ω_0 в последовательном R, L, C контуре с параметрами его элементов.
161. Постройте на комплексной плоскости векторы тока \dot{I} и напряжений $\dot{U}_R, \dot{U}_L, \dot{U}_C$ для последовательного R, L, C контура на частотах: а) $\omega < \omega_0$; б) $\omega = \omega_0$; в) $\omega > \omega_0$. (ω_0 - частота резонанса).
162. Дайте определение добротности последовательного резонансного контура. Запишите выражение для добротности Q через R, L, C .
163. Нарисуйте качественный график зависимости тока в последовательном резонансном контуре от частоты $I(\omega)$. Отметьте главные особенности данной частотной зависимости. Как влияет добротность Q на ее характер.
164. Что понимается под полосой пропускания последовательного резонансного контура? Как она определяется по заданной характеристике $I(\omega)$?
165. Назовите особенности идеального параллельного резонансного контура без потерь. Напишите выражение для резонансной частоты $\omega_{\text{рез}}$ через L, C .
166. Сравните по частотной избирательности последовательный и параллельный контуры.
167. Для двух индуктивно связанных катушек известны собственные индуктивности $L_1 = L_2 = 10$ мГн. В первой катушке протекает ток $i(t) = 2 \cdot 10^3 t$ (А), а на разомкнутых зажимах второй катушки наводится постоянная разность потенциалов величиной $|U_{2M}| = 10$ В. Определите коэффициент взаимной индукции M , а также коэффициент связи K .
168. Определите комплексное входное сопротивление двух последовательно соединенных индуктивно связанных катушек с параметрами $R_1 = R_2 = 10$ Ом; $L_1 = L_2 = 10$ Гн; $M = 2$ мГн. Частота синусоидального напряжения на входе $\omega = 2000$ рад/с. Рассмотреть случаи согласного и встречного включения катушек.
169. Для чего предназначен трансформатор? Как устроен трансформатор? Что такое коэффициент трансформации?
170. При каком условии получают уравнение токов трансформатора? Что такое намагничивающий ток?
171. Какой режим трансформатора называют режимом холостого хода? Как выглядит схема замещения трансформатора в режиме холостого хода?
172. Как проводится опыт холостого хода трансформатора? Нарисуйте схему.
173. Какой режим трансформатора называют режимом короткого замыкания? Как выглядит схема замещения трансформатора в режиме короткого замыкания?
174. Как проводится опыт короткого замыкания трансформатора? Нарисуйте схему.
175. Что такое внешняя характеристика трансформатора?
176. При каком условии КПД трансформатора будет максимальным при номинальной нагрузке?
177. В чем преимущество трехфазных трансформаторов по сравнению с тремя однофазными?
178. Что такое автотрансформатор? Укажите достоинства, недостатки и области применения автотрансформаторов.
179. Как устроен статор асинхронного двигателя?
180. Что такое вращающееся магнитное поле в асинхронном двигателе?
181. Как устроен ротор асинхронного двигателя? Чему равно число фаз обмотки короткозамкнутого ротора?
182. Что такое скольжение для асинхронного двигателя?
183. От чего зависит величина максимального момента асинхронного электродвигателя?
184. Что такое механическая характеристика асинхронного электродвигателя?

185. Какие проблемы могут возникать при пуске асинхронного электродвигателя?
186. Как реализуется изменение скорости вращения асинхронного двигателя переключением схемы соединения обмоток?
187. Укажите достоинства и недостатки частотного регулирования скорости вращения асинхронного электродвигателя.
188. Как устроен однофазный асинхронный двигатель?
189. Дайте определение синхронной машины. Укажите область применения синхронных машин.
190. Что такое внешняя характеристика синхронного генератора?

2.1.2. Промежуточная аттестация в форме защиты курсовой работы (курсового проекта)

Промежуточная аттестация в форме защиты курсовой работы/курсового проекта не проводится.

2.2. Текущий контроль

2.2.1. Перечень форм текущего контроля:

- контрольная работа (в 3 семестре);
- защита отчёта по лабораторным работам (в 3 семестре);
- домашнее задание (в 3 семестре).

2.2.2. Типовые контрольные задания форм текущего контроля

Тема контрольной работы: «Общая электротехника и электроснабжение»

Перечень типовых контрольных вопросов для контрольной работы.

1. Определить потери мощности в двухпроводной линии постоянного тока длиной 480 м, если ток в линии 40 А. Провода алюминиевые ($\rho = \frac{1}{32} \frac{\text{Ом} \cdot \text{мм}^2}{\text{м}}$) с сечением 50 мм². Каким образом можно снизить эти потери?

2. Определить сечение проводов линии постоянного тока длиной 220 м, если ток в линии 114 А. Напряжение в конце линии 440 В. материал проводов - медь ($\rho = \frac{1}{37} \frac{\text{Ом} \cdot \text{мм}^2}{\text{м}}$), допустимая потеря напряжения 5%. Каким будет сечение проводов, если напряжение в конце линии увеличивается вдвое?

3. Определить полное сопротивление цепи переменного тока частотой 50 Гц, состоящей из последовательно соединенных катушки индуктивности сопротивлением 10 Ом и конденсатора с емкостным сопротивлением 8 Ом. Каким будет полное сопротивление этой цепи при частоте 25 Гц?

4. Определить полное сопротивление цепи переменного тока частотой 50 Гц, состоящей из последовательно соединенных катушки индуктивности с $X_L = 12$ Ом и конденсатора с $X_C = 24$ Ом. Каким будет полное сопротивление этой цепи при частоте 100 Гц?

5. Выражения для мгновенных значений тока [А] и напряжения [В] имеют вид:

$$i = 14,2 \sin \left(\omega t + \frac{\pi}{2} \right); \quad u = 169 \sin \left(\omega t + \frac{\pi}{2} \right).$$

Определить показания амперметра и вольтметра, отградуированных по действующим значениям; а также полное сопротивление этой цепи.

6. Найти выражение для мгновенного значения тока через резистор, имеющий сопротивление 100 Ом, который подключен к источнику переменного напряжения 60 В, частотой 50 Гц, если начальная фаза напряжения $\varphi_0 = \frac{\pi}{4}$.

7. Катушка, имеющая индуктивность 1 мГн и активное сопротивление 0,5 Ом, включена в цепи переменного тока. Найти угловую частоту ω , при которой активное сопротивление катушки будет в 10 раз меньше индуктивного.

8. Почему при изменении токов в обмотках с большими индуктивными сопротивлениями (например, обмотка трансформатора, ротор электрических машин) необходимо прежде всего отключить измерительный амперметр, а затем разомкнуть цепь питания?

9. Как изменится мощность, потребляемая резистором, если напряжение на нем увеличится в 10 раз?

10. Нагрузка включена в сеть напряжением 220 В и потребляет ток 0,3 А. Определить активную, реактивную и полную мощности, если разность фаз между напряжением и током $\varphi = 90^\circ$.

11. Определить коэффициент мощности потребителя, если напряжение 127 В, ток 10 А, активная мощность 635 Вт.

12. Определить коэффициент мощности потребителя, если активный ток равен 3 А, а реактивный 4 А.

13. Известно, что ток в линии 50 А, напряжение 220 В, коэффициент мощности 0,8. Какое количество электроэнергии будет измерено счетчиком? Посчитать потребление электроэнергии за 20 часов работы.

14. К источнику переменного тока напряжением 380 В параллельно подключены лампы накаливания с активным сопротивлением R , катушка индуктивности и конденсатор. Определить полный ток в цепи, если ток лампы 1 А, ток катушки 3 А, ток конденсатора 3 А.

15. К трехфазной цепи с линейным напряжением 380 В подключена симметричная нагрузка, активное сопротивление которой в каждой фазе - 19 Ом. Определить фазные и линейные токи при включении нагрузки треугольником.

16. К трехфазной сети с линейным напряжением 380 В подключена симметрично нагрузка, активное сопротивление которой в каждой фазе 22 Ом. Определить фазное напряжение и ток в линии при соединении нагрузки звездой.

17. К трехфазной цепи с линейным напряжением 660 В включена симметрично нагрузка, активное сопротивление которой в каждой фазе 38 Ом. Определить мощность трехфазной цепи при соединении нагрузки звездой.

18. Как изменится мощность, потребляемая трехфазным потребителем тока, при переключении нагрузки с треугольника на звезду?

19. Определить число витков первичной обмотки повышающего трансформатора 127/220 В, если число витков вторичной обмотки 173.

20. Чему равен КПД трансформатора, если общие потери составляют 2% от мощности, потребляемой нагрузкой?

21. Определить скольжение асинхронного двигателя, ротор которого вращается с частотой 2800 об./мин., если частота вращения магнитного поля 3000 об./мин.

22. Какое число пар полюсов должен иметь асинхронный двигатель, питающийся от сети переменного напряжения частотой 50 Гц, при частоте вращения магнитного поля статора 600 об./мин?

23. На щите асинхронного двигателя указана номинальная частота вращения вала 730 об./мин. Определить скольжение ротора и число пар полюсов статора, если частота напряжения сети 50 Гц, а частота вращения магнитного поля - 750 об./мин.

24. Число пар полюсов синхронного генератора - 4. Определить частоту вращения магнитного поля статора, если частота генерируемого тока 50 Гц.

25. Напряжение, подводимое к двигателю постоянного тока параллельного возбуждения, составляет 200 В. Чему равна подводимая мощность, если ток якоря 15 А, а сопротивление обмотки возбуждения 44 Ом?

26. Определить коэффициенты усиления по току, напряжению и мощности усилителя на транзисторе, на входе которого $I_{вх} = 1 \text{ мА}$, $P_{вх} = 10 \text{ мВт}$, а на выходе $U_{вых} = 250 \text{ В}$, $P_{вых} = 2,5 \text{ Вт}$.

27. Определить коэффициент усиления четырехкаскадного усилителя, если коэффициент усиления каждого каскада равен 5.

28. Крановый электродвигатель работает по графику с эквивалентной мощностью 10 кВт при продолжительности включения $PВ1 = 20\%$. Определить эквивалентную мощность двигателя при работе с $PВ = 40\%$.

29. Во сколько раз уменьшатся потери при передаче электроэнергии на расстояние, если напряжение в линии увеличится в 1000 раз?

30. Определить мощность цеховой трансформаторной подстанции, если в цехе установлены 10 станков, потребляющих активную мощность 100 кВт каждый, при коэффициенте спроса 0,5 и коэффициенте мощности 0,8 ($tg = 0,75$).

Тема домашнего задания: «Основные сведения об инженерных системах электроснабжения объектов»

Перечень типовых домашних заданий.

1. Электрические сети инженерных систем электроснабжения
2. Передача и преобразование электрической энергии. Основные схемы электроснабжения
3. Электроснабжение современных зданий и сооружений

Пример и состав типового домашнего задания.

Электрические сети инженерных систем электроснабжения

1. Определить потери мощности в двухпроводной линии постоянного тока длиной 480 м, если ток в линии 40 А. Провода алюминиевые ($\rho = \frac{1}{32} \frac{\text{Ом} \cdot \text{мм}^2}{\text{м}}$) с сечением 50 мм². Каким образом можно снизить эти потери?

2. Определить сечение проводов линии постоянного тока длиной 220 м, если ток в линии 114 А. Напряжение в конце линии 440 В. материал проводов - медь ($\rho = \frac{1}{37} \frac{\text{Ом} \cdot \text{мм}^2}{\text{м}}$), допустимая потеря напряжения 5%. Каким будет сечение проводов, если напряжение в конце линии увеличивается вдвое?

3. В трехфазную сеть переменного тока с линейным напряжением $U_{Л} = 220$ В, включена треугольником трехфазная электрическая печь, состоящая из трех одинаковых секций-электроприемников, сопротивлением $R = 5$ Ом каждая. Определить фазные напряжения $U_{ФУ}$, линейные $U_{ЛУ}$ и фазные $I_{ФУ}$ токи, а также мощность $P_{У}$, потребляемую печью, при включении ее секций звездой (Y). Определить, во сколько раз изменится ток в линии и потребляемая мощность при переключении секций печи с треугольника на звезду.

4. К трехфазной линии с напряжением $U_{Л} = 220$ В и частотой $f = 50$ Гц подсоединена электроустановка в виде группы трехфазных асинхронных электродвигателей, потребляющих активную мощность $P = 15$ кВт при коэффициенте мощности $\cos\phi_1 = 0,65$. Чтобы повысить коэффициент мощности установки до $\cos\phi_2 = 0,6,9$ параллельно фазам двигателей подсоединены три батареи компенсирующих конденсаторов, соединенных в одном случае по схеме «звезда», а в другом – по схеме «треугольник» Рассчитать полную и реактивную мощность установки до компенсации и после компенсации. Определить реактивную емкостную мощность компенсирующих конденсаторов Q_C .

Передача и преобразование электрической энергии. Основные схемы электроснабжения

В известковом цехе завода силикатного кирпича установлено следующее оборудование: дробилки, механизмы непрерывного транспортирования, дымососы, насосы и др.

Установленные номинальные мощности (кВт) электродвигателей вышеуказанных механизмов соответственно равны $P_{H1} = 56$, $P_{H2} = 80$, $P_{H3} = 160$, коэффициенты спроса – $K_{C1} = 0,8$, $K_{C2} = 0,75$, $K_{C3} = 0,85$, коэффициенты мощности – $\cos\phi_1 = 0,74$, $\cos\phi_2 = 0,75$, $\cos\phi_3 = 0,79$. Кроме этого в цехе используется освещение с общей номинальной установленной мощностью светильников $P_{H4} = 1,6$ кВт с коэффициентом спроса $K_{C4} = 0,9$. Определить суммарную активную ΣP и суммарную реактивную мощность ΣQ электроприемников цеха завода,

рассчитать полную мощность S_P , потребляемую электрооборудованием цеха, определить значение установленной полной мощности S_U цеховой трансформаторной подстанции с учетом среднего коэффициента загрузки $K_{3,ср} = 0,75$.

Электроснабжение современных зданий и сооружений

1. В процессе эксплуатации жилого дома II категории, имеющего $n_{\text{Э}} = 10$ этажей, $n_{\text{с}} = 6$ секций (подъездов) и $n_{\text{кв}} = 8$ на этаже, требуется определить среднюю расчетную удельную нагрузку электроприемников квартир $P_{\text{кв.уд}}$, кВт, суммарную расчетную нагрузку квартир в доме $P_{\text{кв}}$, кВт, суммарную силовую нагрузку $P_{\text{с}}$, кВт и суммарную электрическую нагрузку $P_{\text{р}}$, кВт на вводе в дом и на шинах 0,4 кВ трансформаторной подстанции (ТП). Дом с первым жилым этажом оборудован электрическими плитами и имеет общую площадь одной квартиры до 60 м² для 25% всех квартир дома; 75 м² для 50% квартир и 100 м² для 25% квартир. В каждой секции дома установлены два лифта (пассажирский и грузопассажирский) с установленными мощностями двигателей $P_{\text{л1}} = 4,5$ кВт и $P_{\text{л2}} = 7$ кВт, соответственно.

2. Произвести расчет освещения производственного помещения «Ремонтная мастерская».

Определить число светильников с люминесцентными лампами для общего освещения производственного помещения и выбрать их тип. Напряжение сети $U = 220$ В. Номинальный ток защитных аппаратов не должен превышать 20 А.

Заданы следующие величины:

- тип светильника;
- назначение помещения;
- размеры помещения;
- нормированное значение минимальной освещенности E , лк;
- коэффициенты отражения $\rho_{\text{п}}$, $\rho_{\text{с}}$, $\rho_{\text{р}}$.

Требуется:

1. Для заданного варианта выбрать тип светильников с люминесцентными лампами.

2. Рассчитать число светильников с люминесцентными лампами для общего освещения производственного помещения.

3. Определить суммарную и удельную мощность светильников.

Типы светильников, размеры помещения и его назначение, и иные исходные данные приведены в таблице.

Тип светильника	Назначен. помещения	Размеры помещения, м			Коэффициенты отражения			Освещенность E	Коэф. запаса K_3
		высот aH	длин aA	ширин aB	от потолка $\rho_{\text{п}}$	от стен $\rho_{\text{с}}$	от раб. поверхн. $\rho_{\text{р}}$		
ОДР 2x80	Ремонтная мастерская	4	30	12	0,5	0,3	0,1	300	1,5

Защита 1 отчета по лабораторным работам по теме: «Общая электротехника и электроснабжение»

Перечень типовых контрольных вопросов для защиты отчета по лабораторным работам.

1. Что такое меры электрических величин? Какие бывают наборы мер?

2. Что такое электроизмерительный преобразователь? Чем он отличается от электроизмерительного прибора?
3. На какие группы делятся электроизмерительные преобразователи?
4. Что такое измерительная установка? Чем она отличается от измерительного прибора?
5. Дайте определение измерительной информационной системы. Для чего предназначены эти системы?
6. Чем отличаются аналоговые электроизмерительные приборы от цифровых приборов?
7. Что такое прямой и косвенный методы электрических измерений? Какие могут быть косвенные методы измерений?
8. Какие приборы используются для измерения активной мощности в однофазных и трехфазных цепях переменного тока?
9. Приведите различные схемы включения ваттметров для измерения активной мощности в симметричной трехфазной нагрузке соединенной треугольником и звездой. Как подсчитывается общая мощность в этих случаях?
10. Приведите различные схемы включения ваттметров для измерения активной мощности в несимметричной трехфазной нагрузке соединенной треугольником и звездой. Как подсчитывается общая мощность в этих случаях?
11. Какие приборы используются для измерения электроэнергии в однофазных и трехфазных цепях переменного тока?
12. Опишите устройство индукционного счетчика для измерения электроэнергии в цепях однофазного переменного тока.
13. На чем основан принцип действия однофазного индукционного счетчика для измерения электроэнергии?
14. Чем отличается токовая катушка и катушка напряжения индукционного счетчика электроэнергии? Как они включены в измерительную цепь счетчика?
15. Какую погрешность измерения имеют индукционные однофазные счетчики электроэнергии?
16. Какими достоинствами обладают электронные счетчики электроэнергии по сравнению с индукционными счетчиками?
17. На чем основан принцип действия электронного счетчика электроэнергии?
18. В каких системах и где используются электронные счетчики электроэнергии?
19. Сколько ваттметров достаточно включить для измерения активной мощности трехфазной цепи при симметричной нагрузке фаз?
20. Сколько ваттметров достаточно включить для измерения активной мощности трехфазной цепи при несимметричной нагрузке фаз соединенной звездой без нейтрального провода и сколько при такой же нагрузке с нейтральным проводом?
21. Какое число витков должна иметь вторичная обмотка W_2 трансформатора тока, амперметр которого показывает ток 100 А и у которого число витков первичной обмотки $W_1 = 2$?
22. Какое напряжение покажет вольтметр включенный через измерительный трансформатор напряжения, у которого число витков первичной обмотки $W_1 = 1000$, а число витков вторичной обмотки $W_2 = 10$?
23. Поясните назначение трансформатора и область его применения.
24. Объясните устройство и принцип действия однофазного трансформатора.
25. Как и с какой целью проводится опыт холостого хода трансформатора?
26. Объясните, почему коэффициент трансформации трансформатора определяется из опыта холостого хода.
27. Почему потери мощности в магнитопроводе трансформатора не зависят от тока нагрузки?
28. Как и с какой целью проводится опыт короткого замыкания трансформатора?

29. Почему в опыте холостого хода можно пренебречь электрическими потерями мощности?
30. Почему в опыте короткого замыкания можно пренебречь потерями мощности в магнитопроводе трансформатора?
31. Почему опыт короткого замыкания является безопасным режимом в отличие от аварийного режима короткого замыкания?
32. Почему при изменении тока во вторичной обмотке трансформатора изменяется ток и в первичной обмотке?
33. Как изменяется магнитный поток и индуцируемые им ЭДС в первичной и вторичной обмотках при изменении тока нагрузки от холостого хода до номинальной нагрузки?
34. За счет чего и как происходит изменение напряжения на вторичной обмотке трансформатора при изменении тока нагрузки?
35. Какое влияние оказывает характер активной нагрузки на внешнюю характеристику трансформатора?
36. Почему трансформатор не может работать в цепи постоянного тока?
37. Почему опыт короткого замыкания не является опасным режимом работы трансформатора, а внезапный режим короткого замыкания является аварийным?
38. Зачем в трансформаторе используют ферромагнитный сердечник из электротехнической стали? Почему он изготавливается из отдельных тонких изолированных стальных пластин.
39. Чем вызваны распределенные поперечные составляющие активной ГЛ и индуктивной ВЛ проводимости высоковольтных линий электропередачи?
40. Из-за чего напряжение в конце линии будет меньше напряжения в начале линии?
41. Что такое потеря напряжения и падение напряжения в линии электропередачи и какая между ними разница?
42. Объясните порядок построения векторной диаграммы линии электропередачи.
43. Какие параметры и как влияют потери напряжения в линии электропередачи?
44. В чем проявляется негативность потерь напряжения в линии электропередачи?
45. Какие меры влияют на уменьшение потерь напряжения в линии электропередачи?
46. Чем вызваны потери активной и реактивной мощности в высоковольтных линиях электропередачи?
47. Из-за чего возникают потери активной и реактивной мощностей в высоковольтных линиях электропередачи?
48. Что такое потеря напряжения и потеря мощности в линии электропередачи?
49. Что такое встречное регулирование напряжения в электрической сети?
50. Как определяются нормально допустимые и предельно допустимые значения относительного отклонения напряжения dU на выводах приемников электрической энергии и каковы их нормативные величины?
51. Как осуществляется встречное регулирование напряжения в зависимости величины нагрузки?
52. За счет чего происходит встречное регулирование напряжения в электрической сети?
53. Объясните диаграммы напряжения на схеме замещения в электрической сети системы электроснабжения
54. Что такое поперечная компенсация реактивной мощности применяется в электрических сетях систем электроснабжения и как она проводится?
55. Для чего проводится поперечная компенсация реактивной мощности?
56. Чем отличается поперечная компенсация реактивной мощности от продольной компенсации?

57. За счет чего происходит поперечная компенсация реактивной мощности в электрической сети?
58. Объясните векторную диаграмму напряжений и токов в электрической сети с поперечной емкостной компенсацией реактивной мощности.
59. К каким последствиям приводит поперечная емкостная компенсация реактивной мощности в электрической сети с активно-индуктивным характером нагрузки?
60. Как влияет на относительные потери напряжения в линии электропередачи величина реактивной мощности конденсатора QC ?
61. Что такое поперечная компенсация реактивной мощности применяется в электрических сетях систем электроснабжения и как она проводится?
62. Объясните принцип действия максимальной токовой защиты с выдержкой времени.
63. Как выбирается уставка по току для максимальной токовой защиты (МТЗ) с независимой выдержкой времени?
64. Назовите основные достоинства и недостатки мгновенной токовой отсечки.
65. С какой целью в исследованной схеме используются контакт КМ1?
66. Каково быстродействие изучаемой в работе МТЗ?
67. Назовите основной недостаток применения максимальной токовой защиты в радиальных распределительных сетях с односторонним питанием.
68. Как выставить уставку выдержки времени на реле РВ-134, используемом в исследуемой схеме МТЗ?
69. Объясните принцип действия мгновенной токовой отсечки.
70. Что такое зона действия мгновенной токовой отсечки?
71. Назовите основные достоинства и недостатки мгновенной токовой отсечки.
72. Каково быстродействие изучаемой в работе МТО?
73. В каком случае зона несрабатывания МТО охватит всю электрическую длину защищаемого элемента?
74. Объясните принцип действия дифференциальной защиты линии электропередачи.
75. Почему дифференциальная защита не реагирует на токи внешних коротких замыканий электроэнергетической системы?
76. Сколько трансформаторов тока необходимо использовать на каждом конце защищаемой трехфазной линии электропередачи?
77. Какой наиболее существенный недостаток имеют дифференциальные защиты линий электропередачи?
78. Каково быстродействие изучаемой в работе ДЗЛ?
79. Объясните принцип действия дифференциальной защиты трансформатора.
80. Почему дифференциальная защита трансформатора не реагирует на токи внешних коротких замыканий электроэнергетической системы?
81. Сколько трансформаторов тока необходимо использовать для организации ДЗТ?
82. С какой целью в исследованной схеме используются блок-контакты КМ11? Где в реальных электроустановках размещаются блок-контакты?
83. Каково быстродействие изучаемой в работе ДЗТ?
84. Какой элемент в цепи управления реагирует на ток небаланса дифференциальной защиты силовых трансформаторов?
85. Назначения и области применения автоматических выключателей
86. В чем преимущества автоматических выключателей по сравнению с плавкими предохранителями?
87. Опишите принцип действия и конструкцию электромагнитного расцепителя.
88. Когда нужен и что выполняет электромагнитный расцепитель?
89. Когда нужен и что выполняет тепловой расцепитель?
90. Опишите принцип действия и конструкцию теплового расцепителя

91. В чем разница между электромагнитным и тепловым расцепителями
92. Назначения и области применения тепловых реле
93. В чем преимущества тепловых реле по сравнению с плавкими предохранителями?
94. Опишите принцип действия и конструкцию теплового реле.
95. Когда нужно и что выполняет тепловое реле?
96. Куда входит, для чего нужен и что выполняет тепловой расцепитель?
97. Опишите принцип действия и конструкцию теплового расцепителя.
98. В чем разница между тепловым реле и тепловым расцепителями?

3. Методические материалы, определяющие процедуры оценивания

Процедура проведения промежуточной аттестации и текущего контроля успеваемости регламентируется локальным нормативным актом, определяющим порядок осуществления текущего контроля успеваемости и промежуточной аттестации обучающихся.

3.1. Процедура оценивания при проведении промежуточной аттестации обучающихся по дисциплине в форме экзамена и/или дифференцированного зачета (зачета с оценкой)

Промежуточная аттестация по дисциплине в форме экзамена/дифференцированного зачёта (зачета с оценкой) не проводится.

3.2. Процедура оценивания при проведении промежуточной аттестации обучающихся по дисциплине в форме зачета

Промежуточная аттестация по дисциплине в форме зачёта проводится в 3 семестре. Для оценивания знаний и навыков используются критерии и шкала, указанные п.1.2.

Ниже приведены правила оценивания формирования компетенций по показателю оценивания «Знания».

Критерий оценивания	Уровень освоения и оценка	
	Не зачтено	Зачтено
Знание терминов и определений, понятий	Не знает терминов и определений	Знает термины и определения
Знание основных закономерностей и соотношений, принципов	Не знает основные закономерности и соотношения, принципы построения знаний	Знает основные закономерности и соотношения, принципы построения знаний
Объём освоенного материала, усвоение всех дидактических единиц (разделов)	Не знает значительной части материала дисциплины	Знает материал дисциплины
Полнота ответов на проверочные вопросы	Не даёт ответы на большинство вопросов	Даёт ответы на большинство вопросов
Правильность ответов на вопросы	Допускает грубые ошибки при изложении ответа на вопрос	Не допускает ошибок при изложении ответа на вопрос
Чёткость изложения и интерпретации знаний	Излагает знания без логической последовательности	Излагает знания в логической последовательности
	Не иллюстрирует изложение поясняющими схемами, рисунками и примерами	Иллюстрирует изложение поясняющими схемами, рисунками и примерами

	Неверно излагает и интерпретирует знания	Верно излагает и интерпретирует знания
--	--	--

Ниже приведены правила оценивания формирования компетенций по показателю оценивания «Навыки начального уровня».

Критерий оценивания	Уровень освоения и оценка	
	Не зачтено	Зачтено
Навыки выбора методик выполнения заданий	Не может выбрать методику выполнения заданий	Может выбрать методику выполнения заданий
Навыки выполнения заданий различной сложности	Не имеет навыков выполнения учебных заданий	Имеет навыки выполнения учебных заданий
Навыки самопроверки. Качество сформированных навыков	Допускает грубые ошибки при выполнении заданий, нарушающие логику решения задач	Не допускает ошибки при выполнении заданий
Навыки анализа результатов выполнения заданий, решения задач	Делает некорректные выводы	Делает корректные выводы
Навыки представления результатов решения задач	Не может проиллюстрировать решение задачи поясняющими схемами, рисунками	Иллюстрирует решение задачи поясняющими схемами, рисунками

3.3. Процедура оценивания при проведении промежуточной аттестации обучающихся по дисциплине в форме защиты курсовой работы (курсового проекта)

Промежуточная аттестация по дисциплине в форме защиты курсовой работы/курсового проекта не проводится.

Приложение 2 к рабочей программе

Шифр	Наименование дисциплины
Б1.О.24	Электротехника и электроснабжение

Код направления подготовки / специальности	08.03.01
Направление подготовки / специальность	Строительство
Наименование ОПОП (направленность / профиль)	Геотехническое и подземное строительство
Год начала реализации ОПОП	2022
Уровень образования	бакалавриат
Форма обучения	Очная
Год разработки/обновления	2022

Перечень учебных изданий и учебно-методических материалов

Печатные учебные издания в НТБ НИУ МГСУ:

№ п/п	Автор, название, место издания, издательство, год издания, количество страниц	Количество экземпляров в библиотеке НИУ МГСУ
1	Сибикин, Ю. Д. Электроснабжение [Текст] : учебное пособие для вузов / Ю. Д. Сибикин, М. Ю. Сибикин. - Москва : РадиоСофт, 2013. - 327 с. : ил., табл. - Библиогр.: с. 326-327 (26 назв.). - ISBN 978-5-93037-208-3	50
2	Кудрин, Б. И. Электроснабжение [Текст] : учебник для студентов высших учебных заведений обучающихся по направлению "Электроэнергетика и электротехника" / Б. И. Кудрин. - 2-е изд., перераб. и доп. - Москва : Академия, 2012. - 351 с. : ил., табл. - (Высшее образование. Бакалавриат. Энергетика). - Библиогр.: с. 346-347 (18 назв.). - ISBN 978-5-7695-9307-9	30
3	Савченко, В. И. Электротехника и электроника [Текст] : учебник для студентов, обучающихся по программе бакалавриата по направлению 270100 - "Строительство" / В. И. Савченко. - Москва : АСВ, 2012. - 261 с. : ил., табл. - (Учебник XXI век. Бакалавр). - Библиогр.: с. 261 (11 назв.). - ISBN 978-5-93093-884-5	124

Электронные учебные издания в электронно-библиотечных системах (ЭБС):

№ п/п	Автор, название, место издания, год издания, количество страниц	Ссылка на учебное издание в ЭБС
1	Гордеев-Бургвиц, М. А. Общая электротехника и электроснабжение : учебное пособие / М. А. Гордеев-Бургвиц. — Москва : Московский государственный строительный университет, Ай Пи Эр Медиа, ЭБС АСВ, 2017. — 470 с. — ISBN 978-5-7264-1602-1. — Текст : электронный // Цифровой образовательный ресурс IPR SMART : [сайт].	https://www.iprbookshop.ru/65651.html
2	Забора, И. Г. Электротехника. Часть 1. Общие сведения. Электрические цепи и измерения : учебное пособие / И. Г. Забора, П. Д. Чельшков. — Москва : Московский государственный строительный университет, ЭБС АСВ, 2017. — 214 с. — ISBN 978-5-7264-1809-4. — Текст : электронный // Цифровой образовательный ресурс IPR SMART : [сайт].	https://www.iprbookshop.ru/76389.html
3	Сундуков, В. И. Общая электротехника и основы электроснабжения : учебное пособие / В. И. Сундуков. — Москва : Ай Пи Ар Медиа, 2022. — 95 с. — ISBN 978-5-4497-1385-8. — Текст : электронный // Цифровой образовательный ресурс IPR SMART : [сайт].	https://www.iprbookshop.ru/116450.html
4	Семенова, Н. Г. Электроснабжение с основами электротехники. Часть 1 : учебное пособие / Н. Г. Семенова, А. Т. Раимова. — Оренбург : Оренбургский государственный университет, ЭБС АСВ, 2016. — 142 с. — ISBN 978-5-7410-1559-9. — Текст : электронный // Цифровой образовательный ресурс IPR SMART : [сайт].	https://www.iprbookshop.ru/69976.html
5	Яковлев В.Ф. Электротехника. Решение типовых задач. Ч.1 : учебное пособие / Яковлев В.Ф.. — Самара : Самарский государственный технический университет, ЭБС АСВ, 2017. — 107 с.— Текст : электронный // IPR SMART : [сайт].	https://www.iprbookshop.ru/91165.html
6	Яковлев В.Ф. Электротехника. Решение типовых задач. Ч.2 : учебное пособие / Яковлев В.Ф.. — Самара : Самарский государственный технический университет, ЭБС АСВ, 2018. — 112 с. — Текст : электронный // IPR SMART : [сайт].	https://www.iprbookshop.ru/91166.html

7	Электротехника: практические занятия : учебно-методическое пособие / В.В. Богданов , О. Б. Давыденко, Н. П. Савин [и др.]. — Новосибирск : Новосибирский государственный технический университет, 2016. — 88 с. — ISBN 978-5-7782-2898-6. — Текст : электронный // IPR SMART : [сайт].	https://www.iprbookshop.ru/91593.html
8	Сивков А.А. Основы электроснабжения : учебное пособие / Сивков А.А., Герасимов Д.Ю., Сайгаш А.С.. — Томск : Томский политехнический университет, 2014. — 174 с.— Текст : электронный // IPR SMART : [сайт].	http://www.iprbookshop.ru/34694.html
9	Куксин, А. В. Электроснабжение промышленных предприятий : учебное пособие / А. В. Куксин. — Москва, Вологда : Инфра-Инженерия, 2021. — 156 с. — ISBN 978-5-9729-0524-9. — Текст : электронный // Цифровой образовательный ресурс IPR SMART : [сайт].	https://www.iprbookshop.ru/115001.html
10	Данилов, М. И. Инженерные системы зданий и сооружений (электроснабжение с основами электротехники) : учебное пособие / М. И. Данилов, И. Г. Романенко, С. С. Ястребов. — Ставрополь : Северо-Кавказский федеральный университет, 2015. — 118 с. — Текст : электронный // Цифровой образовательный ресурс IPR SMART : [сайт].	https://www.iprbookshop.ru/63086.html

Перечень учебно-методических материалов в НТБ НИУ МГСУ

№ п/п	Автор, название, место издания, издательство, год издания, количество страниц
1.	Методические указания к лабораторным работам по электротехнике [Текст] / Московский государственный строительный университет, Каф. электротехники и электропривода ; [сост. С. А. Масленников ; рец. В. П. Бережной]. - Москва : МГСУ, 2014. - 167 с. 25 экз.

Приложение 3 к рабочей программе

Шифр	Наименование дисциплины
Б1.О.24	Электротехника и электроснабжение

Код направления подготовки / специальности	08.03.01
Направление подготовки / специальность	Строительство
Наименование ОПОП (направленность / профиль)	Геотехническое и подземное строительство
Год начала реализации ОПОП	2022
Уровень образования	бакалавриат
Форма обучения	Очная
Год разработки/обновления	2022

Перечень профессиональных баз данных и информационных справочных систем

Наименование	Электронный адрес ресурса
«Российское образование» - федеральный портал	http://www.edu.ru/index.php
Научная электронная библиотека	http://elibrary.ru/defaultx.asp?
Электронная библиотечная система IPRbooks	http://www.iprbookshop.ru/
Федеральная университетская компьютерная сеть России	http://www.runnet.ru/
Информационная система "Единое окно доступа к образовательным ресурсам"	http://window.edu.ru/
Научно-технический журнал по строительству и архитектуре «Вестник МГСУ»	http://www.vestnikmgsu.ru/
Научно-техническая библиотека НИУ МГСУ	http://www.mgsu.ru/resources/Biblioteka/

Приложение 4 к рабочей программе

Шифр	Наименование дисциплины
Б1.О.24	Электротехника и электроснабжение

Код направления подготовки / специальности	08.03.01
Направление подготовки / специальность	Строительство
Наименование ОПОП (направленность / профиль)	Геотехническое и подземное строительство
Год начала реализации ОПОП	2022
Уровень образования	Бакалавриат
Форма обучения	Очная
Год разработки/обновления	2022

Материально-техническое и программное обеспечение дисциплины

Наименование специальных помещений и помещений для самостоятельной работы	Оснащенность специальных помещений и помещений для самостоятельной работы	Перечень лицензионного программного обеспечения. Реквизиты подтверждающего документа
Лаборатория электротехники и электроники Ауд. 209Г УЛБ	Основное оборудование: Лабораторные стенды для проведения лабораторных работ ЭОЭЗ-С-К (2 шт.), комплект лабораторного оборудования(5 шт.) Проектор / тип 1 InFocus IN3116	
Лаборатория электроснабжения Ауд.208Г УЛБ	Основное оборудование: Лабораторные стенды для проведения лабораторных работ: комплект электронного оборудования (4 шт.)	
Помещение для самостоятельной работы студентов Ауд.41 НТБ (80 мест)	ИБП GE VH Series VH 700 Источник бесперебойного питания РИП-12 (2 шт.) Компьютер/ТИП №5 (2 шт.) Компьютер Тип № 1 (6 шт.) Контрольно-пусковой блок С2000-КПБ (26 шт.) Монитор / Samsung 21,5" S22C200B (80 шт.) Плоттер / HP DJ T770 Прибор приемноконтрольный С2000- АСПТ (2 шт.) Принтер / HP LaserJet P2015 DN Принтер /Тип № 4 н/т Принтер HP LJ Pro 400 M401dn Системный блок / KraftwayCredo тип 4 (79 шт.) Электронное табло 2000*950	Adobe Acrobat Reader DC (ПО предоставляется бесплатно на условиях OpLic) AdobeFlashPlayer (ПО предоставляется бесплатно на условиях OpLic) APM CivilEngineering (Договор № 109/9.13_АО НИУ от 09.12.13 (НИУ-13)) ArcGISDesktop (Договор передачи с ЕСРИ СНГ 31 лицензии от 27.01.2016) ArhciCAD [22] (БД; Веб-кабинет или подписка; OpenLicense) AutoCAD [2018] (БД; Веб-кабинет или подписка; OpenLicense) AutoCAD [2020] (БД; Веб-кабинет или подписка; OpenLicense) AutodeskRevit [2018] (БД; Веб-кабинет или подписка; OpenLicense) AutodeskRevit [2020] (БД; Веб-кабинет или подписка; OpenLicense) CorelDRAW [GSX5;55] (Договор № 292/10.11- АО НИУ от 28.11.2011 (НИУ-11)) eLearnBrowser [1.3] (Договор

		<p>ГМЛ-Л-16/03-846 от 30.03.2016) GoogleChrome (ПО предоставляется бесплатно на условиях OpLic) Lazarus (ПО предоставляется бесплатно на условиях OpLic) Mathcad [Edu.Prime;3;30] (Договор №109/9.13_АО НИУ от 09.12.13 (НИУ-13)) MathworksMatlab [R2008a;100] (Договор 089/08- ОК(ИОП) от 24.10.2008) Mozilla Firefox (ПО предоставляется бесплатно на условиях OpLic) MS Access [2013;Im] (OpenLicense; Подписка AzureDev Tools; Б\Д; Веб-кабинет) MS ProjectPro [2013;ImX] (OpenLicense; Подписка AzureDevTools; Б\Д; Веб-кабинет) MS VisioPro [2013;ADT] (OpenLicense; Подписка AzureDevTools; Б\Д; Веб-кабинет) MS VisualFoxPro [ADT] (OpenLicense; Подписка AzureDevTools; Б\Д; Веб-кабинет) nanoCAD СПДС Стройплощадка (Договор бесплатной передачи / партнерство) PascalABC [3.2.0.1311] (ПО предоставляется бесплатно на условиях OpLic) VisualStudioEnt [2015;Imx] (OpenLicense) Подписка AzureDev Tools; Б\Д; Веб-кабинет) VisualStudioExpr [2008;ImX] (OpenLicense; Подписка AzureDevTools; Б\Д; Веб-кабинет) WinPro 7 [ADT] (OpenLicense; Подписка AzureDevTools; Б\Д; Веб-кабинет) Компас-3D V14 АЕС (Договор № 109/9.13_АО НИУ от 09.12.13 (НИУ-13)) ПК ЛИРА-САПР [2013] (Договор № 109/9.13_АО НИУ от 09.12.13 (НИУ-13)) nanoCAD Электро (лицензия не требуется))</p>
<p>Помещение для самостоятельной работы студентов Ауд. 59 НТБ (5 мест)</p>	<p>Компьютер / ТИП №5 (4 шт.) Монитор Acer 17" AL1717 (4 шт.) Монитор Samsung 24" S24C450B Системный блок KraftwayCredo KC36 2007 (4 шт.) Системный блок KraftwayCredo KC43 с KSS тип3 Принтер/HP LaserJet P2015 DN Аудиторный стол для инвалидов-колясочников Видеоувеличитель /OrptelecClearNote Джойстик компьютерный беспроводной Клавиатура Clevy с большими</p>	<p>AutoCAD [2020] (Б\Д; Веб-кабинет или подписка; OpenLicense) Eurosoft STARK [201W;20] (Договор № 089/08- ОК(ИОП) от 24.10.2008) MS OfficeStd [2010; 300] (Договор № 162/10 - АО НИУ от 18.11.2010 (НИУ-10)) nanoCAD СПДС Конструкции (Договор бесплатной передачи / партнерство) WinPro 7 [ADT] (OpenLicense; Подписка AzureDevTools; Б\Д; Веб-кабинет) ПК ЛИРА-САПР [2013R5] (ПО предоставляется бесплатно на условиях OpLic (лицензия не требуется)) nanoCAD Электро (лицензия не требуется))</p>

	кнопками и накладкой (беспроводная) Кнопка компьютерная выносная малая (2 шт.)	
Помещение для самостоятельной работы студентов Ауд. 84 НТБ (5 мест)	Монитор Acer 17" AL1717 (5 шт.) Системный блок Kraftway KW17 2010 (5 шт.)	AutoCAD [2020] (Б\Д; Веб-кабинет или подписка; OpenLicense) Eurosoft STARK [201 W;20] (Договор № 089/08- ОК(ИОП) от 24.10.2008) MS OfficeStd [2010; 300] (Договор № 162/10 - АО НИУ от 18.11.2010 (НИУ-10)) nanoCAD СПДС Конструкции (Договор бесплатной передачи / партнерство) WinPro 7 [ADT] (OpenLicense; Подписка AzureDevTools; Б\Д; Веб-кабинет) ПК ЛИРА-САПР [2013R5] (ПО предоставляется бесплатно на условиях OpLic (лицензия не требуется)) nanoCAD Электро (лицензия не требуется)

Федеральное государственное бюджетное образовательное учреждение высшего образования
«НАЦИОНАЛЬНЫЙ ИССЛЕДОВАТЕЛЬСКИЙ МОСКОВСКИЙ ГОСУДАРСТВЕННЫЙ
СТРОИТЕЛЬНЫЙ УНИВЕРСИТЕТ»

РАБОЧАЯ ПРОГРАММА

Шифр	Наименование дисциплины
Б1.О.25	Технологии строительных процессов
Код направления подготовки / специальности	08.03.01
Направление подготовки / специальность	Строительство
Наименование ОПОП (направленность / профиль)	Геотехническое и подземное строительство
Год начала реализации ОПОП	2022
Уровень образования	бакалавриат
Форма обучения	очная
Год разработки/обновления	2022

Разработчики:

должность	учёная степень, учёное звание	ФИО
доцент	к.т.н.	Пугач Е.М.
доцент	к.т.н.	Ищенко А.В.
доцент	к.т.н.	Погодин Д.А.

Рабочая программа дисциплины разработана и одобрена кафедрой (структурным подразделением) «Технологии и организация строительного производства».

Рабочая программа утверждена методической комиссией по УГСН, протокол № 1 от «29» августа 2022 г.

1. Цель освоения дисциплины

Целью освоения дисциплины «Технологии строительных процессов» является формирование компетенций обучающегося в области технологий строительства.

Программа составлена в соответствии с требованиями Федерального государственного образовательного стандарта высшего образования по направлению подготовки 08.03.01 Строительство.

Дисциплина относится к обязательной части Блока 1 «Дисциплины (модули)» основной профессиональной образовательной программы «Геотехническое и подземное строительство». Дисциплина является обязательной для изучения.

2. Перечень планируемых результатов обучения по дисциплине, соотнесенных с планируемыми результатами освоения образовательной программы

Код и наименование компетенции (результат освоения)	Код и наименование индикатора достижения компетенции
ОПК-6. Способен участвовать в проектировании объектов строительства и жилищно-коммунального хозяйства, в подготовке расчётного и технико-экономического обоснований их проектов, участвовать в подготовке проектной документации, в том числе с использованием средств автоматизированного проектирования и вычислительных программных комплексов	ОПК-6.7 Выбор технологических решений проекта здания, разработка элемента проекта производства работ
	ОПК-6.8 Проверка соответствия проектного решения техническому заданию на проектирование
ОПК-8. Способен осуществлять и контролировать технологические процессы строительного производства и строительной индустрии с учётом требований производственной и экологической безопасности, применяя известные и новые технологии в области строительства и строительной индустрии	ОПК-8.1 Контроль результатов осуществления этапов технологического процесса строительного производства и строительной индустрии
	ОПК-8.2 Составление нормативно-методического документа, регламентирующего технологический процесс
	ОПК-8.3 Соблюдение норм промышленной, пожарной, экологической безопасности при осуществлении технологического процесса
	ОПК-8.4 Соблюдение требований охраны труда при осуществлении технологического процесса
	ОПК-8.5 Подготовка документации для сдачи/приёмки законченных видов/этапов работ (продукции)
ОПК-9. Способен организовывать работу и управлять коллективом производственного подразделения организаций, осуществляющих деятельность в области строительства, жилищно-коммунального хозяйства и/или строительной индустрии	ОПК-9.7 Контроль выполнения работниками подразделения производственных заданий

Код и наименование индикатора достижения компетенции	Наименование показателя оценивания (результата обучения по дисциплине)
ОПК-6.7 Выбор технологических решений проекта здания, разработка элемента проекта производства работ	Знает состав и содержание технологических процессов по инженерной подготовке строительной площадки Знает состав и содержание технологических процессов переработки грунта Знает состав и содержание технологических процессов устройства фундаментов зданий

Код и наименование индикатора достижения компетенции	Наименование показателя оценивания (результата обучения по дисциплине)
	<p>Знает состав и содержание технологических процессов монтажа строительных конструкций полносборных зданий</p> <p>Знает состав и содержание технологических процессов опалубочных, арматурных и бетонных работ, выполняемых при устройстве конструкций из монолитного железобетона</p> <p>Знает состав и содержание технологических процессов каменной кладки</p> <p>Знает технологические процессы устройства защитных покрытий кровли, гидроизоляции, тепло- и звукоизоляции</p> <p>Знает технологические процессы устройства отделочных покрытий</p> <p>Имеет навыки (основного уровня) выбора технологии, машин и оборудования для строительного производства, в т.ч. при разработке компонента проекта производства работ (технологической карты)</p>
ОПК-6.8 Проверка соответствия проектного решения техническому заданию на проектирование	<p>Знает основные положения действующих нормативно-технических документов, регламентирующих строительное производство</p> <p>Знает порядок проведения проверки соответствия организационно-технологической документации требованиям нормативно-технических документов и технического задания на проектирование</p> <p>Имеет навыки (начального уровня) оценки соответствия организационно-технологического решения требованиям нормативно-технических документов и техническому заданию на проектирование</p>
ОПК-8.1 Контроль результатов осуществления этапов технологического процесса строительного производства и строительной индустрии	<p>Знает состав и порядок проведения входного, операционного контроля технологических процессов и контроля законченных работ в строительном производстве</p> <p>Знает требования к качеству производства подготовительных и земляных работ</p> <p>Знает требования к качеству устройства фундаментов</p> <p>Знает требования к качеству устройства несущих и ограждающих строительных конструкций</p> <p>Знает требования к качеству устройства защитных покрытий</p> <p>Знает требования к качеству устройства отделочных покрытий</p> <p>Знает специальные средства и методы обеспечения качества строительства</p> <p>Имеет навыки (начального уровня) планирования мероприятий по контролю результатов на этапах выполнения строительного процесса</p>
ОПК-8.2 Составление нормативно-методического документа, регламентирующего технологический процесс	<p>Знает состав и содержание технологических карт, карт трудовых процессов</p> <p>Имеет навыки (основного уровня) разработки технологических карт на земляные работы и устройство конструкций из монолитного железобетона</p>
ОПК-8.3 Соблюдение норм промышленной, пожарной, экологической безопасности при осуществлении технологического процесса	<p>Знает требования по промышленной, пожарной и экологической безопасности при выполнении строительных процессов на участке производства работ</p> <p>Имеет навыки (начального уровня) составления плана по обеспечению необходимых условий соблюдения требований промышленной, пожарной и экологической безопасности при осуществлении технологического процесса</p>

Код и наименование индикатора достижения компетенции	Наименование показателя оценивания (результата обучения по дисциплине)
ОПК-8.4 Соблюдение требований охраны труда при осуществлении технологического процесса	Знает требования охраны труда при осуществлении технологических процессов строительства Знает порядок контроля выполнения требований охраны труда при выполнении строительных процессов
ОПК-8.5 Подготовка документации для сдачи/приёмки законченных видов/этапов работ (продукции)	Знает правила приемки и документирования законченных строительных работ Знает требования к документации, необходимой для фиксации результатов законченных работ на различных этапах осуществления технологического процесса строительного производства
ОПК-9.7 Контроль выполнения работниками подразделения производственных заданий	Знает системы тарифного нормирования и оплаты труда Знает порядок контроля выполнения рабочими строительной организации производственных заданий (нарядов)

Информация о формировании и контроле результатов обучения представлена в Фонде оценочных средств (Приложение 1).

3. Трудоемкость дисциплины и видов учебных занятий по дисциплине

Общая трудоемкость дисциплины составляет 4 зачётных единицы (144 академических часа).
(1 зачетная единица соответствует 36 академическим часам)

Видами учебных занятий и работы обучающегося по дисциплине могут являться.

Обозначение	Виды учебных занятий и работы обучающегося
Л	Лекции
ЛР	Лабораторные работы
ПЗ	Практические занятия
КоП	Компьютерный практикум
КРП	Групповые и индивидуальные консультации по курсовым работам (курсовым проектам)
СР	Самостоятельная работа обучающегося в период теоретического обучения
Контроль	Самостоятельная работа обучающегося и контактная работа обучающегося с преподавателем в период промежуточной аттестации

Структура дисциплины:

Форма обучения – очная

№	Наименование раздела дисциплины	Семестр	Количество часов по видам учебных занятий и работы обучающегося							Формы промежуточной аттестации, текущего контроля успеваемости*
			Л	ЛР	ПЗ	КоП	КРП	СР	Контроль	
1	Основы технологического проектирования	4	4		2					<i>Контрольная работа – р.1-3</i>
2	Технологические процессы переработки грунта и устройства фундаментов	4	10		6		16	53	27	
3	Технологические процессы устройства несущих и	4	12		8					

	ограждающих строительных конструкций									
4	Технологические процессы устройства защитных покрытий	4	2							
5	Технологические процессы устройства отделочных покрытий	4	4							
	Итого	4	32		16		16	53	27	Экзамен, Курсовая работа

* - реферат, контрольная работа, расчетно-графическая работа, домашнее задание

4. Содержание дисциплины, структурированное по видам учебных занятий и разделам

При проведении аудиторных учебных занятий предусмотрено проведение текущего контроля успеваемости:

в рамках практических занятий предусмотрено выполнение обучающимися контрольной работы.

4.1 Лекции

Форма обучения – очная

№	Наименование раздела дисциплины	Тема и содержание лекций
1	Основы технологического проектирования	<p>Основные понятия и положения. Основные направления технического прогресса в строительстве. Структура, состав и особенности строительных технологий. Участники строительства. Строительные процессы и работы. Трудовые и материально-технические ресурсы для производства строительно-монтажных работ. Экологическая и промышленная безопасность строительных технологий. Контроль качества строительно-монтажных работ. Охрана труда в строительстве.</p> <p>Проектирование строительных технологий. Нормативная и проектная документация строительного производства. Методы производства строительно-монтажных работ. Вариантное проектирование строительных процессов. Технологические карты.</p>
2	Технологические процессы переработки грунта и устройства фундаментов	<p>Инженерная подготовка строительной площадки. Инженерно-геологические изыскания. Создание опорной геодезической основы. Расчистка и планировка территории. Отвод поверхностных и грунтовых вод. Подготовка площадки к строительству, ее обустройство.</p> <p>Процессы переработки грунта. Виды земляных сооружений. Грунты. Строительные свойства грунтов. Подготовительные процессы при производстве земляных работ. Машины для земляных работ. Разработка грунта землеройными машинами циклического действия. Разработка грунта землеройными машинами непрерывного действия. Разработка и перемещение грунта землеройно-транспортными машинами. Укладка и уплотнение грунтовых масс. Контроль качества. Переработка грунта гидромеханическим методом. Разработка грунта бестраншейными методами. Разработка грунта взрывным способом. Производство земляных работ в зимних условиях. Вспомогательные процессы при производстве земляных работ (временное укрепление стенок выемок). Требования к безопасности при производстве земляных работ.</p> <p>Технологии устройства фундаментов. Технологии устройства ленточных и плитных фундаментов. Конструкции забивных свай и шпунта. Технологии погружения свай: ударный, вибрационный, виброударный метод; виброудавливание;</p>

		<p>вдавливание; завинчивание; погружение свай с подмывом грунта. Последовательность погружения свай. Особенности погружения свай в мерзлые грунты. Технологии устройства набивных свай. Устройство буронабивных свай: сухой способ; под глинистым раствором; с креплением стенок скважин обсадными трубами. Устройство пневмотрамбованных, вибротрамбованных, частотрамбованных, буроинъекционных, песчаных и грунтобетонных свай. Технологии устройства ростверков. Контроль качества устройства свай и фундаментов.</p>
3	<p>Технологические процессы устройства несущих и ограждающих строительных конструкций</p>	<p>Технологические процессы каменной кладки. Назначение, область применения и виды кладки. Материалы для каменной кладки. Правила резки каменной кладки. Системы перевязки и типы кладки. Инструменты и приспособления; леса и подмости для выполнения каменной кладки. Способы кладки кирпича. Бутовая и бутобетонная кладка. Организация рабочего места и обеспечение материалами каменщика. Транспортирование материалов для кладки. Организация труда каменщиков. Технология каменной кладки в экстремальных климатических условиях. Требования к безопасности производства работ. Контроль качества каменной кладки.</p> <p>Технологии монолитного бетона и железобетона. Бетон и железобетон в современном строительстве. Общие положения технологии устройства монолитных конструкций. Состав и свойства бетона. Опалубка. Опалубочные работы. Классификация опалубки. Требования, предъявляемые к опалубке. Технологическое проектирование опалубочных работ. Производство опалубочных работ. Выбор опалубочных систем. Армирование конструкций. Назначение и виды арматуры. Состав арматурных работ. Изготовление арматурных изделий. Соединение арматурных элементов. Производство арматурных работ на объекте. Бетонирование конструкций. Состав процесса, подготовка к бетонированию. Производство и доставка бетонной смеси на объект. Перевозка бетонной смеси автотранспортом. Подача бетонной смеси кранами, ленточными транспортерами, бетононасосами. Уплотнение бетонной смеси. Безвибрационная укладка бетонной смеси. Бетонирование фундаментов и массивов. Бетонирование стен в разборно-переставной опалубке. Бетонирование стен в скользящей опалубке. Бетонирование каркасных конструкций. Выдерживание бетона. Технология бетонных работ в зимних условиях. Физические процессы и определяющие положения. Метод «термоса». Бетонирование с предварительным разогревом бетонной смеси. Обеспечение твердения бетона с комплексными противоморозными добавками. Искусственный прогрев и нагрев бетона. Технология бетонных работ в условиях сухого жаркого климата. Распалубливание конструкций. Специальные методы бетонирования: вакуумирование; торкретирование; подводное бетонирование. Контроль качества бетонных и железобетонных работ. Охрана труда при производстве бетонных работ.</p> <p>Монтаж строительных конструкций. Общие положения монтажа строительных конструкций. Организационные принципы монтажа. Технологическая структура монтажных процессов. Способы и средства транспортирования конструкций. Приемка и складирование сборных конструкций. Подготовка элементов конструкций к монтажу. Монтаж сборных железобетонных и бетонных конструкций. Общие указания по монтажу. Установка блоков фундаментов и стен подземной части зданий. Установка колонн и рам. Установка ригелей, балок, ферм, плит перекрытий и покрытий. Установка панелей стен. Сварка и антикоррозионное покрытие закладных и соединительных изделий. Замоноличивание стыков и швов. Водо-, воздухо- и теплоизоляция</p>

		стыков наружных стен полносборных зданий. Обеспечение безопасности в процессе монтажа строительных конструкций.
4	Технологические процессы устройства защитных покрытий	<p>Назначение и сущность защитных покрытий. Классификация защитных покрытий.</p> <p>Технология устройства кровельных покрытий. Требования, предъявляемые к кровельным покрытиям. Виды кровель; применяемые материалы. Состав комплексного процесса устройства кровель. Технология устройства рулонных и мастичных кровель. Применяемые материалы и оборудование. Монтаж полимерных мембранных кровель. Устройство кровель из листовых материалов. Подготовительные процессы. Последовательность укладки и способы крепления асбестоцементных и металлических листов. Кровли из металлочерепицы. Устройство покрытий из гибкой черепицы. Контроль выполнения процессов и качества кровельных покрытий. Основные требования к безопасности при устройстве кровель.</p> <p>Технология устройства гидроизоляционных покрытий. Назначение и виды гидроизоляции. Области их применения. Производство гидроизоляционных работ в зимних условиях. Контроль качества устройства гидроизоляционных покрытий. Требования к безопасности при устройстве гидроизоляции.</p> <p>Технология устройства тепло- и звукоизоляции. Назначение и виды теплоизоляции. Устройство теплоизоляции подземных частей здания, перекрытий, мансардных этажей. Звукоизоляция стен, перегородок и перекрытий. Контроль качества тепло- звукоизоляции. Требования к безопасности устройства тепло- и звукоизоляции.</p>
5	Технологические процессы устройства отделочных покрытий	<p>Назначение отделочных покрытий. Виды отделочных покрытий. Структура и последовательность выполнения процессов устройства отделочных покрытий.</p> <p>Технологии оштукатуривания поверхностей. Классификация и область применения штукатурок. Материалы. Декоративные штукатурки. Технология выполнения подготовительных и основных процессов при устройстве декоративных штукатурок. Специальные штукатурки. Требования к качеству штукатурных покрытий.</p> <p>Облицовка стен. Область применения и материалы. Технология и последовательность выполнения процессов при облицовке стен керамическими плитками, плитами из природного камня. Облицовка стен листами ГКЛ и ГВЛ, ламелями и панелями из разных материалов. Инструменты и оснастка. Требования к качеству облицовки стен.</p> <p>Устройство полов. Подготовка оснований под полы. Устройство напольных покрытий из рулонных материалов. Устройство деревянных полов по лагам. Устройство паркетных полов. Устройство плиточных полов. Устройство фальшполов. Требования к качеству устройства полов.</p> <p>Устройство подвесных потолков. Назначение и область применения. Классификация потолков по конструктивному решению и используемым материалам. Контроль качества устройства подвесных потолков.</p> <p>Технологии малярных процессов. Виды малярной отделки. Подготовка поверхностей, выравнивание. Окраска стен и потолков. Оклеивка стен и потолков обоями. Контроль качества малярных работ.</p> <p>Охрана труда при устройстве отделочных покрытий.</p>

4.2 Лабораторные работы

Не предусмотрено учебным планом.

4.3 Практические занятия

Форма обучения – очная

№	Наименование раздела дисциплины	Тема и содержание занятия
1	Основы технологического проектирования	Проектирование строительных технологий. Определение структуры организационно-технологической документации, необходимой для производства СМР. Состав и назначение технологической карты.
2	Технологические процессы переработки грунта и устройства фундаментов	Вертикальная планировка строительной площадки. Определение положения линии нулевых работ. Определение объёмов работ по вертикальной планировке.
		Разработка грунта в котловане. Определение объёмов земляных масс при разработке котлована. Определение объёма грунта обратной засыпки. Составление сводного баланса. Перерасчёт средней отметки планировки. Распределение грунта в котловане.
		Машины для вертикальной планировки. Распределение земляных масс на площадке, составление картограммы перемещения земляных масс. Определение средней дальности перемещения грунта.
3	Технологические процессы устройства несущих и ограждающих строительных конструкций	Опалубливание вертикальных и горизонтальных конструкций. Разработка планов раскладки опалубки
		Бетонирование конструкций. Определение параметров и разработка технологических схем бетонирования. Выбор и назначение грузоподъемных машин и транспортеров для выполнения комплексного процесса устройства железобетонных конструкций.
		Производственные ресурсы. Определение потребности в материальных и технических ресурсах. Определение нормативных данных затрат труда и машинного времени.
		Планирование производства работ. Разработка графиков производства работ и потребности в ресурсах.

4.4 Компьютерные практикумы

Не предусмотрено учебным планом.

4.5 Групповые и индивидуальные консультации по курсовым работам (курсовым проектам)

На групповых и индивидуальных консультациях по курсовым работам осуществляется контактная работа обучающегося по вопросам выполнения курсовой работы. Консультации проводятся в аудиториях и/или через электронную информационную образовательную среду. При проведении консультаций преподаватель осуществляет контроль хода выполнения обучающимся курсовой работы.

4.6 Самостоятельная работа обучающегося в период теоретического обучения

Самостоятельная работа обучающегося в период теоретического обучения включает в себя:

- самостоятельную подготовку к учебным занятиям, включая подготовку к аудиторным формам текущего контроля успеваемости;
- выполнение курсовой работы;
- самостоятельную подготовку к промежуточной аттестации.

В таблице указаны темы для самостоятельного изучения обучающимся:

Форма обучения – очная

№	Наименование раздела дисциплины	Темы для самостоятельного изучения
1	Основы технологического проектирования	Основные понятия и положения. Классификация строительных грузов. Виды транспортных средств и их технологические особенности. Погрузо-разгрузочные работы.
2	Технологические процессы переработки грунта и устройства фундаментов	Процессы переработки грунта. Водоотлив и понижение уровня грунтовых вод. Создание искусственных противофильтрационных завес и экранов. Искусственное закрепление грунтов. Технологии устройства фундаментов. Устройство свай РИТ.
3	Технологические процессы устройства несущих и ограждающих строительных конструкций	Технологические процессы каменной кладки. Кладка из керамических, бетонных и природных камней правильной формы и поризованных керамических блоков. Технологии монолитного бетона и железобетона. Современные опалубочные системы. Мобильные бетонные заводы. Монтаж строительных конструкций. Установка вентиляционных блоков, объемных блоков шахт лифтов и санитарно-технических кабин.
4	Технологические процессы устройства защитных покрытий	Технология устройства кровельных покрытий. Устройство кровель из черепицы. Области применения. Подготовка основания. Технология укладки и крепления черепицы. Технология устройства тепло- и звукоизоляции. Устройство систем теплоизоляции фасадов: «мокрые» и «сухие» системы. Теплоизоляция инженерных систем и оборудования. Тепло- и звукоизоляция светопрозрачных систем, оконных и дверных проемов.
5	Технологические процессы устройства отделочных покрытий	Устройство подвесных потолков. Технология устройства листовых, реечных, кассетных и ячеистых потолков. Устройство натяжных потолков.

4.7 Самостоятельная работа обучающегося и контактная работа обучающегося с преподавателем в период промежуточной аттестации

Работа обучающегося в период промежуточной аттестации включает в себя подготовку к формам промежуточной аттестации (к экзамену и к защите курсовой работы), а также саму промежуточную аттестацию.

5. Оценочные материалы по дисциплине

Фонд оценочных средств по дисциплине приведён в Приложении 1 к рабочей программе дисциплины.

Оценочные средства для проведения промежуточной аттестации, а также текущего контроля по дисциплине хранятся на кафедре (структурном подразделении), ответственной за преподавание данной дисциплины.

6. Учебно-методическое и материально-техническое обеспечение дисциплины

Основные принципы осуществления учебной работы обучающихся изложены в локальных нормативных актах, определяющих порядок организации контактной работы и порядок самостоятельной работы обучающихся. Организация учебной работы обучающихся на аудиторных учебных занятиях осуществляется в соответствии с п. 3

6.1 Перечень учебных изданий и учебно-методических материалов для освоения дисциплины

Для освоения дисциплины обучающийся может использовать учебные издания и учебно-методические материалы, имеющиеся в научно-технической библиотеке НИУ МГСУ и/или размещённые в Электронных библиотечных системах.

Актуальный перечень учебных изданий и учебно-методических материалов представлен в Приложении 2 к рабочей программе дисциплины.

6.2 Перечень профессиональных баз данных и информационных справочных систем

При осуществлении образовательного процесса по дисциплине используются профессиональные базы данных и информационных справочных систем, перечень которых указан в Приложении 3 к рабочей программе дисциплины.

6.3 Перечень материально-технического, программного обеспечения освоения дисциплины

Учебные занятия по дисциплине проводятся в помещениях, оснащенных соответствующим оборудованием и программным обеспечением.

Перечень материально-технического и программного обеспечения дисциплины приведен в Приложении 4 к рабочей программе дисциплины.

Шифр	Наименование дисциплины
Б1.О.25	Технологии строительных процессов

Код направления подготовки / специальности	08.03.01
Направление подготовки / специальность	Строительство
Наименование ОПОП (направленность / профиль)	Геотехническое и подземное строительство
Год начала реализации ОПОП	2022
Уровень образования	бакалавриат
Форма обучения	очная
Год разработки/обновления	2022

ФОНД ОЦЕНОЧНЫХ СРЕДСТВ

1. Описание показателей и критериев оценивания компетенций, описание шкал оценивания

Оценивание формирования компетенций производится на основе показателей оценивания, указанных в п.2. рабочей программы и в п.1.1 ФОС.

Связь компетенций, индикаторов достижения компетенций и показателей оценивания приведена в п.2 рабочей программы.

1.1. Описание формирования и контроля показателей оценивания

Оценивание уровня освоения обучающимся компетенций осуществляется с помощью форм промежуточной аттестации и текущего контроля. Формы промежуточной аттестации и текущего контроля успеваемости по дисциплине, с помощью которых производится оценивание, указаны в учебном плане и в п.3 рабочей программы.

В таблице приведена информация о формировании результатов обучения по дисциплине разделами дисциплины, а также о контроле показателей оценивания компетенций формами оценивания.

Наименование показателя оценивания (результата обучения по дисциплине)	Номера разделов дисциплины	Формы оценивания (формы промежуточной аттестации, текущего контроля успеваемости)
Знает состав и содержание технологических процессов по инженерной подготовке строительной площадки	2	Экзамен Контрольная работа
Знает состав и содержание технологических процессов переработки грунта	2	Экзамен, Курсовая работа, Контрольная работа
Знает состав и содержание технологических процессов устройства фундаментов зданий	2	Экзамен, Контрольная работа
Знает состав и содержание технологических процессов монтажа строительных конструкций полносборных зданий	3	Экзамен, Контрольная работа
Знает состав и содержание технологических процессов опалубочных, арматурных и бетонных	3	Экзамен, Курсовая работа, Контрольная работа

работ, выполняемых при устройстве конструкций из монолитного железобетона		
Знает состав и содержание технологических процессов каменной кладки	3	Экзамен, Контрольная работа
Знает технологические процессы устройства защитных покрытий кровли, гидроизоляции, тепло- и звукоизоляции	4	Экзамен
Знает технологические процессы устройства отделочных покрытий	5	Экзамен
Имеет навыки (основного уровня) выбора технологии, машин и оборудования для строительного производства, в т.ч. при разработке компонента проекта производства работ (технологической карты)	2, 3	Курсовая работа, Контрольная работа
Знает основные положения действующих нормативно-технических документов, регламентирующих строительное производство	1	Экзамен, Контрольная работа
Знает порядок проведения проверки соответствия организационно-технологической документации требованиям нормативно-технических документов и технического задания на проектирование	1	Экзамен, Контрольная работа
Имеет навыки (начального уровня) оценки соответствия организационно-технологического решения требованиям нормативно-технических документов и техническому заданию на проектирование	2, 3	Контрольная работа, Курсовая работа
Знает состав и порядок проведения входного, операционного контроля технологических процессов и контроля законченных работ в строительном производстве	1, 2, 3	Экзамен, Курсовая работа, Контрольная работа
Знает требования к качеству производства подготовительных и земляных работ	2	Экзамен, Курсовая работа, Контрольная работа
Знает требования к качеству устройства фундаментов	2	Экзамен, Контрольная работа
Знает требования к качеству устройства несущих и ограждающих строительных конструкций	3	Экзамен, Курсовая работа, Контрольная работа
Знает требования к качеству устройства защитных покрытий	4	Экзамен
Знает требования к качеству устройства отделочных покрытий	5	Экзамен
Знает специальные средства и методы обеспечения качества строительства	1, 2, 3, 4, 5	Экзамен, Курсовая работа, Контрольная работа
Имеет навыки (начального уровня) планирования мероприятий по контролю результатов на этапах выполнения строительного процесса	2, 3	Курсовая работа
Знает состав и содержание технологических карт, карт трудовых процессов	1, 2, 3	Экзамен, Курсовая работа, Контрольная работа
Имеет навыки (основного уровня) разработки технологических карт на земляные работы и устройство конструкций из монолитного железобетона	2, 3	Курсовая работа

Знает требования по промышленной, пожарной и экологической безопасности при выполнении строительных процессов на участке производства работ	1, 2, 3, 4, 5	Экзамен, Курсовая работа, Контрольная работа
Имеет навыки (начального уровня) составления плана по обеспечению необходимых условий соблюдения требований промышленной, пожарной и экологической безопасности при осуществлении технологического процесса	2, 3	Курсовая работа
Знает требования охраны труда при осуществлении технологических процессов строительства	1, 2, 3, 4, 5	Экзамен, Курсовая работа, Контрольная работа
Знает порядок контроля выполнения требований охраны труда при выполнении строительных процессов	1	Экзамен, Контрольная работа
Знает правила приемки и документирования законченных строительных работ	1	Экзамен, Контрольная работа
Знает требования к документации, необходимой для фиксации результатов законченных работ на различных этапах осуществления технологического процесса строительного производства	1	Экзамен, Контрольная работа
Знает системы тарифного нормирования и оплаты труда	1	Экзамен, Контрольная работа
Знает порядок контроля выполнения рабочими строительной организации производственных заданий (нарядов)	1	Экзамен, Контрольная работа

1.2. Описание критериев оценивания компетенций и шкалы оценивания

При проведении промежуточной аттестации в форме экзамена, защиты курсовых работ используется шкала оценивания: «2» (неудовлетворительно), «3» (удовлетворительно), «4» (хорошо), «5» (отлично).

Показателями оценивания являются знания и навыки обучающегося, полученные при изучении дисциплины.

Критериями оценивания достижения показателей являются:

Показатель оценивания	Критерий оценивания
Знания	Знание терминов и определений, понятий
	Знание основных закономерностей и соотношений, принципов
	Объём освоенного материала, усвоение всех дидактических единиц (разделов)
	Полнота ответов на проверочные вопросы
	Правильность ответов на вопросы
Навыки начального уровня	Чёткость изложения и интерпретации знаний
	Навыки выбора методик выполнения заданий
	Навыки выполнения заданий различной сложности
	Навыки самопроверки. Качество сформированных навыков
	Навыки анализа результатов выполнения заданий, решения задач
Навыки основного уровня	Навыки представления результатов решения задач
	Навыки выбора методик выполнения заданий
	Навыки выполнения заданий различной сложности
	Навыки самопроверки. Качество сформированных навыков
	Навыки анализа результатов выполнения заданий, решения задач
	Навыки представления результатов решения задач
Навыки обоснования выполнения заданий	

	Быстрота выполнения заданий
	Самостоятельность в выполнении заданий
	Результативность (качество) выполнения заданий

2. Типовые контрольные задания для оценивания формирования компетенций

2.1. Промежуточная аттестация

2.1.1. Промежуточная аттестация в форме экзамена, дифференцированного зачета (зачета с оценкой), зачета

Формы промежуточной аттестации:

- экзамен в 4 семестре (очная форма обучения).

Перечень типовых вопросов (заданий) для проведения экзамена в 4 семестре (очная форма обучения):

№	Наименование раздела дисциплины	Типовые вопросы/задания
1	Основы технологического проектирования	<ol style="list-style-type: none"> 1. Строительные процессы. Их классификация и структура. Работы в строительстве. 2. Основные задачи дисциплины «Технология строительных процессов». 3. Технологическое проектирование строительных процессов. Состав и назначение технологической карты. 4. Состав технического задания на проектирование технологического процесса. 5. Нормативная и проектная документация строительного производства. 6. Техническое и тарифное нормирование. Норма рабочего времени, норма времени работы машины. Производительность труда строительных рабочих. Формы оплаты труда в строительстве. 7. Качество строительных работ. Дефекты строительной продукции и причины их появления. Методы и порядок контроля качества строительных работ. Приемка работ. Организация контроля. 8. Профессии, специальности и квалификация строительных рабочих. Формирование звеньев и бригад. Контроль производства работ. 9. Охрана труда в строительстве. Требования и мероприятия по обеспечению ее выполнения. 10. Основные положения промышленной, пожарной и экологической безопасности при производстве строительных работ.
2	Технологические процессы переработки грунта и устройства фундаментов	<ol style="list-style-type: none"> 1. Инженерная подготовка строительной площадки. Расчистка территории. Создание геодезической разбивочной основы. 2. Разработка грунта одноковшовыми экскаваторами с рабочим оборудованием «прямая» и «обратная» лопата, «драглайн» и «грейфер». Технологические схемы производства работ. 3. Разработка грунта землеройными машинами непрерывного действия. Технологические схемы производства работ. 4. Разработка грунта землеройно-транспортными машинами. Укладка и уплотнение грунта. Технологические схемы производства работ. 5. Гидромеханизированная разработка грунта. Разработка грунта гидромониторами и землесосными снарядами. Способы намыва грунта. 6. Разработка грунта взрывом. 7. Разработка грунта бурением. 8. Разработка грунта бестраншейными методами. Способы прокола, продавливания и горизонтального бурения. Щитовая проходка.

		<p>9. Разработка грунта в зимних условиях: предохранение грунта от промерзания, разработка мерзлого грунта с предварительным рыхлением и без него (блочным и механическими методами). Тепловое и химическое оттаивание мерзлого грунта.</p> <p>10. Основные строительные свойства грунтов. Виды и назначение земляных сооружений.</p> <p>11. Подготовительные и вспомогательные процессы. Водоотвод. Водоотлив. Методы понижения уровня грунтовых вод.</p> <p>12. Искусственное закрепление грунтов способами: цементации, битумизации, смолизации, силикатизации, термообработки.</p> <p>13. Временное крепление стенок выемок. Устойчивость земляных сооружений.</p> <p>14. Работы по устройству оснований. Использование поверхностных и глубинных методов уплотнения. Способы уплотнения оснований грунтовыми сваями, предварительным замачиванием, замачиванием с глубинными взрывами. Процессы и способы устройства грунтовых подушек.</p> <p>15. Требования к качеству разработки выемок, устройства насыпей и обратных засыпок.</p> <p>16. Требования к безопасности при производстве земляных работ.</p> <p>17. Устройство фундаментов мелкого заложения: ленточных, столбчатых, щелевых и плитных, в вытрамбованных котлованах. Назначение и процессы производства работ.</p> <p>18. Назначение свайного основания. Классификация свай. Способы и технология погружения в грунт готовых свай. Ударный, вибрационный и виброударный методы погружения. Погружение свай вдавливанием, завинчиванием. Методы ускорения процесса погружения в грунт готовых свай. Погружение свай в мерзлые грунты.</p> <p>19. Технология устройства буронабивных и набивных свай.</p>
3	Технологические процессы устройства несущих и ограждающих строительных конструкций.	<p>1. Процессы приготовления бетонной смеси для монолитных бетонных и железобетонных конструкции. Основные требования, предъявляемые к бетонной смеси.</p> <p>2. Способы транспортирования и укладки бетонной смеси в опалубку для различных конструкций (фундаментов, колонн, стен, плит перекрытия и др.). Устройство рабочих швов.</p> <p>3. Способы уплотнения бетонной смеси и используемые технические средства. Виброуплотнение. Вакуумирование.</p> <p>4. Выдерживание свежесуложенного бетона в опалубке. Распалубливание конструкции: условия и последовательность. Контроль качества бетона.</p> <p>5. Виды арматуры и арматурных изделий. Состав арматурных работ. Изготовление арматурных изделий в зоне производства работ. Укладка и закрепление арматуры и арматурных изделий в опалубке. Контроль качества.</p> <p>6. Армирование монолитных железобетонных конструкции напрягаемой арматурой. Способ натяжения.</p> <p>7. Назначение и классификация опалубок. Использование разборно-переставной, объемно-переставной скользящей, пневматической и несъемной опалубок. Контроль качества.</p> <p>8. Специальные методы бетонирования: торкретирование, раздельное и бетонирование под водой.</p> <p>9. Особенности приготовления, транспортирования и укладки бетонной смеси при отрицательной температуре. Методы выдерживания бетона в зимних условиях: «термоса», электро- и контактный прогрев, использование противоморозных добавок.</p> <p>10. Производство бетонных работ в условиях сухого жаркого климата.</p>

		<ol style="list-style-type: none"> 11. Требования к безопасности при производстве бетонных работ. 12. Состав и структура комплексного процесса монтажа. Правила приемки сборных элементов на строительной площадке. 13. Способы установки конструкций в проектное положение. Монтажная технологичность. 14. Способы и средства транспортирования сборных конструкций. Складирование на строительной площадке, в т.ч. в зоне монтажа. 15. Подготовка элементов и конструкций к монтажу. Укрупнительная сборка, обустройство и усиление. 16. Грузоподъемные механизмы. Назначение, виды и область применения каждого. Порядок строповки конструкций. Назначение и виды грузозахватных устройств. 17. Особенности установки и выверки конструкций при «свободном», «принудительном» и «безвыверочном» монтаже. Инструменты и приспособления. 18. Технологическое обеспечение точности монтажа. Допуски. 19. Окончательное закрепление конструкций при монтаже. Заделка стыков и швов. 20. Монтаж отдельных конструкций одноэтажных промышленных зданий – фундаментов, колонн, подкрановых балок, стеновых ограждений. Особенности монтажа несущих конструкций покрытия одноэтажного промышленного здания с железобетонным или металлическим каркасом. 21. Монтаж отдельных конструкций многоэтажных каркасных зданий – фундаментов, колонн, ригелей и плит покрытий. Последовательность монтажа при использовании средств индивидуальной оснастки. 22. Охрана труда при монтаже строительных конструкций. 23. Процесс каменной кладки. Инструменты и приспособления. Правила разрезки каменной кладки. Виды каменной кладки. Материалы и требования к ним. 24. Кладка из кирпича и камней правильной формы. Приемы кладки. Технология кладки с армированием. Системы перевязки швов кладки. Способы кладки стен с облицовкой. Технологические особенности устройства перемычек при возведении каменных конструкций. Требования к качеству. 25. Организация рабочего места каменщика. 26. Формирование звеньев каменщиков. Организация труда каменщиков в составе звена «двойка», «тройка» и «пятерка». 27. Охрана труда при производстве каменных работ. 28. Процессы кладки из природных камней неправильной формы. Бутовая и бутобетонная кладки. 29. Ведение кладочных работ при отрицательных температурах окружающей среды. Влияние раннего замораживания на качество кладки. Кладка в зимних условиях методами замораживания и электропрогрева, с применением растворов с противоморозными добавками. 30. Выполнение кладки в условиях повышенных температур и низкой влажности.
4	Технологические процессы устройства защитных покрытий	<ol style="list-style-type: none"> 1. Виды гидроизоляции. Технология устройства оклеечной и окрасочной гидроизоляции. 2. Технология устройства противокоррозионных покрытий. 3. Виды и технологии устройства теплоизоляции. Теплоизоляция на основе минеральных, органических и комбинированных материалов. Устройство плитной, обволакивающей и засыпной теплоизоляции.

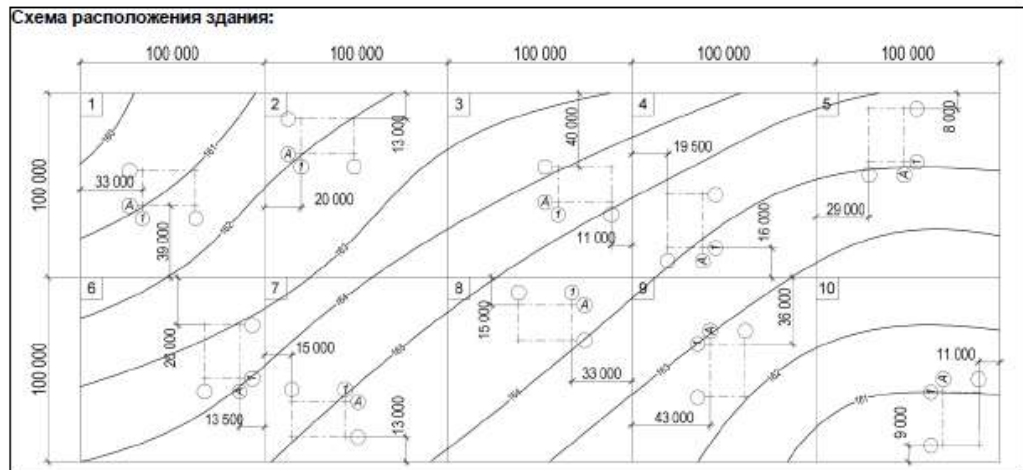
		<p>4. Технологии устройства плоских кровель. Стандартная и инверсионная системы.</p> <p>5. Технологии устройства скатных кровель с покрытием из листовых и штучных материалов.</p> <p>6. Требования к безопасности при производстве изоляционных и кровельных работ.</p>
5	Технологические процессы устройства отделочных покрытий	<p>1. Процессы оштукатуривания поверхностей. Виды штукатурок. Штукатурка стен и потолков. Технологии устройства декоративных штукатурок.</p> <p>2. Облицовочные работы. Облицовка поверхностей листовыми и штучными материалами.</p> <p>3. Отделочные работы. Окраска стен и потолков. Оклеивка стен обоями.</p> <p>4. Технология устройства монолитных, паркетных, рулонных и плиточных полов.</p> <p>5. Требования к безопасности при устройстве отделочных покрытий.</p>

2.1.2. Промежуточная аттестация в форме защиты курсовой работы (курсового проекта)

Тематика курсовых работ:

- «Технологическая карта на земляные работы»;
- «Технологическая карта на устройство конструкций из монолитного железобетона».

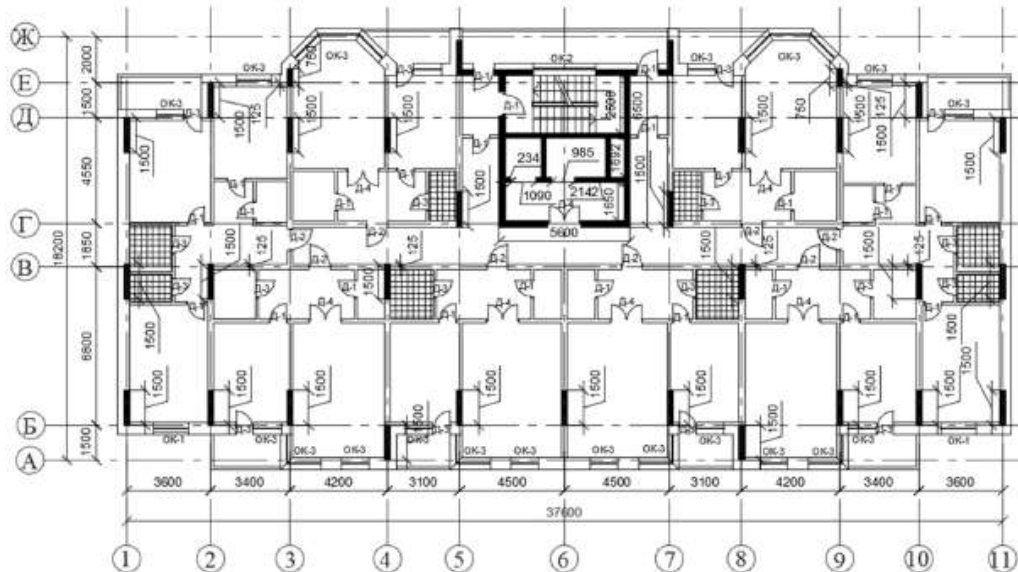
Состав типового задания на выполнение курсовых работ:



Составил Пугач Е.М.

Задание		Факультет	ИСА	Курс		Группа	
Ф.И.О. преподавателя					Дата выдачи		
Ф.И.О. студента					Дата защиты		
Данные для проектирования:							
Место строительства	Новгород						
Количество этажей	14						
Высота этажа, Нэт, м	3.3						
Грунт, отметка поверхности, hгр, м	(суглинок) -0.8						
Схема расположения здания	5						
Высота подвального этажа, Нп, м	2.9						
Толщина монолитных железобетонных стен, bст, мм	190						
Толщина монолитного перекрытия, мм	170						
Толщина стен подвала, Вл, мм	230						
Сечение колонн А×В, мм	400×450						
Сечение монолитных балок, Нб×Вб, мм	300×300						
Толщина фундамента, Нф, мм	900						
Класс используемого бетона	В30						
Диаметр / шаг рабочей арматуры стен, мм	20/250						
Диаметр / шаг рабочей арматуры сеток перекрытия, мм	22/220						
Температура бетона после укладки (зима), °С	11						
Темп возведения типового этажа, дни	8						
Производитель опалубки	Thyssen						

План типового этажа здания:

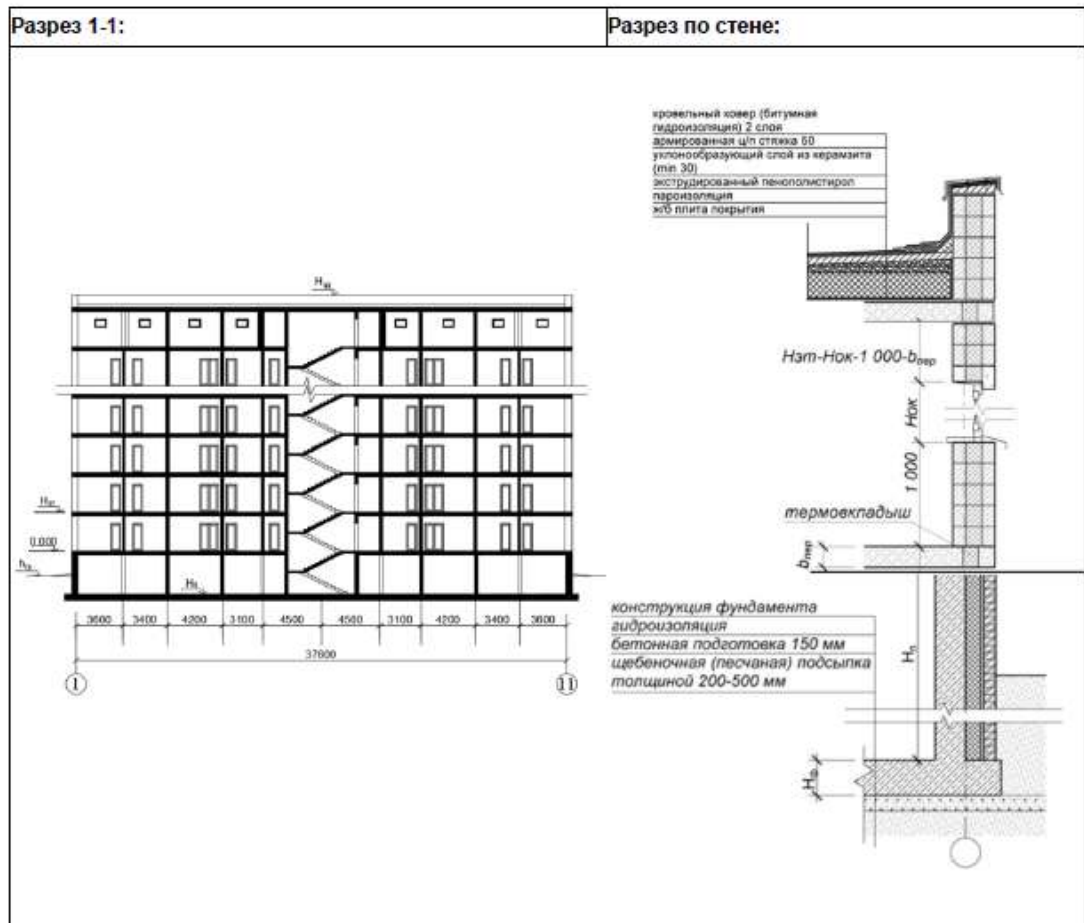
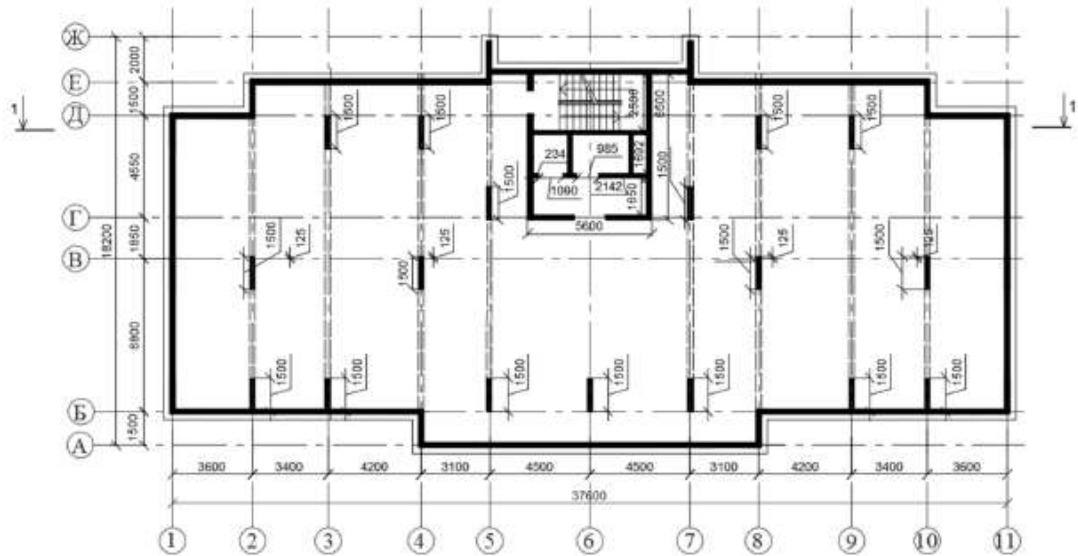


Высота

Маркировка окон и дверей

этажа, м	ОК-1	ОК-2	ОК-3	Д-1	Д-2	Д-3	Д-4	Г – глухая дверь; С – остекленная дверь
2,7 – 2,9	15 – 15	15 – 21	15 – 7,5	21 – 9С	21 – 9Г	21 – 8Г	21 – 15С	
3,0 – 3,3	18 – 15	18 – 21	18 – 7,5	24 – 9С	24 – 9Г	24 – 8Г	24 – 15С	

План подвального этажа:



Составил Пугач Е.М.

Перечень типовых примерных вопросов для защиты курсовой работы:

1. Состав и назначение технологической карты.
2. Техническое нормирование. Производительность труда в строительстве.
3. Календарное планирование строительных процессов.

4. Виды и назначение земляных сооружений.
5. Основные строительные свойства грунтов.
6. Обеспечение устойчивости земляных сооружений.
7. Способы разработки грунта землеройными машинами циклического действия.
8. Разработка грунта экскаватором оборудованным ковшом «обратная лопата», «прямая лопата», «драглайн», «грейфер». Параметры назначения. Схемы проходок.
9. Разработка грунта землеройно-транспортными машинами: скрепером, бульдозером, грейдером. Параметры назначения. Схемы проходок.
10. Транспортирование грунта. Выбор транспортных средств. Проектирование цикла работы самосвалов.
11. Состав бетонных и железобетонных работ.
12. Виды опалубки. Разборно-переставная опалубка.
13. Требования к качеству монтажа опалубки стен, колонн и перекрытий.
14. Процессы арматурных работ.
15. Требования к качеству при приемке (входном контроле) арматурных изделий.
16. Требования к качеству при приемке арматурных работ по устройству каркасов вертикальных и горизонтальных конструкций.
17. Основные характеристики готового бетона.
18. Требования, предъявляемые к бетонной смеси.
19. Способы транспортирования бетонной смеси: автомобильный транспорт, использование крана, транспортеров и бетоноукладчиков, трубный транспорт.
20. Выбор средств доставки бетонной смеси в блок бетонирования.
21. Способы укладки и уплотнения бетонной смеси.
22. Требования к приемке готовых железобетонных конструкций стен, колонн и перекрытий.
23. Требования безопасности при производстве работ по устройству конструкций из монолитного железобетона.

2.2. Текущий контроль

2.2.1. Перечень форм текущего контроля:

- Контрольная работа в 4 семестре (очная форма обучения).

2.2.2. Типовые контрольные задания форм текущего контроля:

Тема контрольной работы: «Проектирование строительных технологий. Процессы переработки грунта и устройства монолитных железобетонных конструкций»

Примерные вопросы и задания для контрольной работы:

1. Основные вопросы дисциплины «Технологические процессы в строительстве. Основы организации и управления в строительстве»;
2. Технологическое проектирование строительных процессов;
3. Система нормативных документов в строительстве;
4. Состав и назначение ППР;
5. Состав и назначение технологической карты;
6. Организация строительных процессов в пространстве и времени;
7. Сущность и содержание строительных процессов;
8. Классификация строительных процессов;
9. Материальные элементы строительных процессов;
10. Технические средства строительных процессов;
11. Строительные работы;
12. Строительные профессии и квалификация рабочих;
13. Формы организации труда в строительстве;

14. Техническое нормирование;
15. Производительность труда в строительстве
16. Тарифное нормирование;
17. Формы оплаты труда в строительстве;
18. Основные понятия качества строительных работ;
19. Дефекты и причины низкого качества строительной продукции;
20. Методы контроля качества строительных работ;
21. Организация контроля за ведением строительно-монтажных работ;
22. Охрана труда в строительстве. Общие требования;
23. Основные мероприятия по обеспечению охраны труда в строительстве.
24. Определить затраты труда и заработную плату при производстве земляных работ по разработке котлована экскаватором с подчисткой дна котлована бульдозером. Результаты представить в форме калькуляции затрат труда и машинного времени. Тип и параметры экскаватора и бульдозера, объемы грунта вырабатываемого на вымет и в кузов автосамосвала выдаются студенту в форме индивидуального задания.
25. Определить затраты труда и заработную плату плотников, устанавливающих опалубку монолитного ленточного фундамента. Результаты представить в форме калькуляции затрат труда и машинного времени. Параметры опалубки, размеры фундаментов, численный и квалификационный состав звена исполнителей выдаются студенту в форме индивидуального задания.
26. Определить затраты труда и заработную плату арматурщиков, устраивающих каркас монолитного ленточного фундамента. Результаты представить в форме калькуляции затрат труда и машинного времени. Параметры армирования, размеры фундаментов, численный и квалификационный состав звена исполнителей выдаются студенту в форме индивидуального задания.
27. Определить состав комплексной бригады для выполнения работ по устройству монолитного железобетонного ленточного фундамента. Перечень и объем работ, трудоемкость и продолжительность устройства выдаются студенту в форме индивидуального задания.
28. Определить состав комплексной бригады для выполнения работ по монтажу железобетонных конструкций одноэтажного промышленного здания. Перечень работ, план и разрез здания, номенклатура монтируемых элементов, трудоемкость и продолжительность монтажа выдаются студенту в форме индивидуального задания.
29. Инженерная подготовка строительной площадки;
30. Создание геодезической разбивочной основы;
31. Расчистка территории;
32. Отвод поверхностных и грунтовых вод;
33. Виды и назначение земляных сооружений;
34. Основные строительные свойства грунтов;
35. Обеспечение устойчивости земляных сооружений;
36. Способы и конструкции креплений вертикальных стенок котлованов и траншей;
37. Способы искусственного закрепления грунтов. Цементация;
38. Способы искусственного закрепления грунтов. Битумизация;
39. Способы искусственного закрепления грунтов. Силикатизация;
40. Способы искусственного закрепления грунтов. Термическое закрепление;
41. Искусственное замораживание грунтов;
42. Организация открытого водоотлива;
43. Способы понижения уровня грунтовых вод. Игольчатый способ;
44. Способы понижения уровня грунтовых вод. Электроосмотическое водопонижение;
45. Способы понижения уровня грунтовых вод. Использование эжекторных игольчатых установок;

46. Способы разработки грунта землеройными машинами циклического действия. Разработка грунта экскаватором оборудованным ковшом «обратная лопата»;
47. Способы разработки грунта землеройными машинами циклического действия. Разработка грунта экскаватором оборудованным ковшом «прямая лопата»;
48. Способы разработки грунта землеройными машинами циклического действия. Разработка грунта экскаваторами оборудованными ковшами «драглайн» и «грейфер»;
49. Разработка грунта землеройными машинами непрерывного действия;
50. Разработка грунта землеройно-транспортными машинами. Разработка грунта скрепером;
51. Разработка грунта землеройно-транспортными машинами. Разработка грунта бульдозером;
52. Разработка грунта землеройно-транспортными машинами. Разработка грунта грейдером;
53. Гидромеханические способы разработки грунта. Разработка грунта гидромониторами;
54. Гидромеханические способы разработки грунта. Разработка грунта земснарядами;
55. Гидромеханические способы разработки грунта. Намыв насыпей;
56. Разработка грунта взрывным способом;
57. Разработка грунта бурением. Вращательный способ;
58. Разработка грунта бурением. Ударный способ;
59. Разработка грунта бурением. Физические способы;
60. Разработка грунта бестраншейными методами. Технология прокола;
61. Разработка грунта бестраншейными методами. Технология горизонтально направленного бурения.
62. Разработка грунта бестраншейными методами. Технология продавливания;
63. Разработка грунта бестраншейными методами. Щитовая проходка;
64. Процессы засыпки и уплотнения грунта траншей и котлованов;
65. Методы разработки грунтов в зимний период. Предохранение грунта от замораживания;
66. Методы разработки грунтов в зимний период. Тепловое и химическое оттаивание;
67. Методы разработки грунтов в зимний период. Механическое рыхление.
68. Установить технологическую последовательность и построить график производства земляных работ. План разрабатываемой площадки, перечень, объемы работ, затраты труда и машинного времени выдаются студенту в форме индивидуального задания.
69. Определить способ разработки, типы землеройных и землеройно-транспортных машин для производства земляных работ по вертикальной планировке. План строительной площадки с разбивкой на квадраты с указанием рабочих отметок и объемов перерабатываемого грунта выдается студенту в форме индивидуального задания.
70. Подобрать комплект машин для производства земляных работ по разработке грунта в котловане. Геометрические параметры котлована, объемы грунта, разрабатываемого на вымет и в кузов автосамосвала, дальность транспортирования вывозимого грунта, перечень и характеристики выбираемых машин выдаются студенту в форме индивидуального задания.
71. Работы по устройству оснований. Способы уплотнения оснований;
72. Процессы и способы устройства грунтовых подушек;
73. Фундаменты мелкого заложения. Ленточные фундаменты;
74. Фундаменты мелкого заложения. Столбчатые фундаменты;
75. Фундаменты в виде железобетонных плит;
76. Свайные фундаменты. Классификация;
77. Виды готовых свай. Назначение и использование;
78. Технологические процессы погружения забивных свай;
79. Вибрационный и виброударный методы погружения свай;
80. Методы ускорения процесса погружения готовых свай;

81. Погружение свай методом вдавливания;
82. Погружение готовых свай завинчиванием;
83. Погружение готовых свай в мерзлые грунты;
84. Технология устройства буронабивных свай. Сухой и мокрый способы устройства;
85. Технология устройства буронабивных свай с использованием обсадных труб;
86. Технология устройства набивных свай;
87. Состав бетонных и железобетонных работ;
88. Виды опалубки. Классификация;
89. Требования к качеству монтажа опалубки стен и колонн;
90. Требования к качеству монтажа опалубки перекрытий;
91. Классификация арматуры;
92. Использование арматуры для конструкций без преднапряжения;
93. Использование арматуры в преднапряженных конструкциях;
94. Требования к качеству при приемке (входном контроле) арматурных изделий;
95. Требования к качеству при приемке арматурных работ по устройству каркасов вертикальных и горизонтальных конструкций;
96. Бетон. Определение и классификация.
97. Основные характеристики готового бетона;
98. Основные требования, предъявляемые к бетонной смеси;
99. Процесс приготовления бетонной смеси;
100. Способы транспортирования бетонной смеси. Автомобильный транспорт;
101. Способы транспортирования бетонной смеси. Использование крана, транспортеров и бетоноукладчиков;
102. Способы транспортирования бетонной смеси. Трубный транспорт;
103. Способы укладки бетонной смеси;
104. Способы уплотнения бетонной смеси. Виброуплотнение;
105. Способы уплотнения бетонной смеси. Вакуумирование;
106. Выдерживание бетона и уход за ним;
107. Специальные методы бетонирования. Раздельное бетонирование;
108. Специальные методы бетонирования. Торкретирование;
109. Специальные методы бетонирования. Бетонирование под водой методом восходящего раствора;
110. Специальные методы бетонирования. Бетонирование под водой методом вертикально перемещаемой трубы;
111. Особенности приготовления и укладки бетонной смеси в зимних условиях;
112. Способы зимнего бетонирования. Способ термоса;
113. Способы зимнего бетонирования. Противоморозные добавки;
114. Способы зимнего бетонирования. Электротермообработка бетона;
115. Способы зимнего бетонирования. Индукционный и инфракрасный прогрев;
116. Способы зимнего бетонирования. Обогрев бетона паром и горячим воздухом;
117. Особенности приготовления и укладки бетонной смеси в условиях сухого жаркого климата;
118. Требования к приемке готовых железобетонных конструкций стен;
119. Требования к приемке готовых железобетонных конструкций перекрытия;
120. Требования безопасности при производстве работ по устройству конструкций из монолитного железобетона.
121. Состав и структура комплексного процесса монтажа.
122. Организация процесса монтажа.
123. Методы монтажа (способы установки) строительных конструкций.
124. Монтажная технологичность.
125. Способы и средства транспортирования сборных конструкций.
126. Правила приемки сборных элементов на строительной площадке.

127. Складирование сборных элементов на строительной площадке, в т.ч. в зоне монтажа.
128. Подготовка элементов и конструкций к монтажу. Укрупнительная сборка. Усиление конструкции. Обустройство конструкций.
129. Инструмент для монтажа строительных конструкций.
130. Порядок строповки конструкций. Канатные стропы. Траверсы. Захваты.
131. Подготовка опорных поверхностей перед монтажом. Установка элементов конструкций при «свободном монтаже».
132. Способы установки конструкций и элементов в проектное положение. Принудительный монтаж. Безвыверочный монтаж.
133. Выверка при «свободном монтаже». Приспособления и инструмент.
134. Технологическое обеспечение точности монтажа. Допуски.
135. Окончательное закрепление конструкций при монтаже. Заделка стыков.
136. Монтаж фундаментов и колонн одноэтажных промышленных зданий.
137. Монтаж подкрановых балок и стеновых ограждений одноэтажных промышленных зданий.
138. Монтаж конструкций покрытия одноэтажного промздания с железобетонным каркасом.
139. Монтаж конструкций покрытия одноэтажного промздания с металлическим каркасом.
140. Особенности монтажа колонн и перекрытий многоэтажных каркасных зданий с использованием средств индивидуальной оснастки. Использование одиночных кондукторов. Использование групповых кондукторов.
141. Производство монтажных работ при отрицательных температурах.
142. Требования к безопасности при производстве монтажных работ.
143. Процесс каменной кладки. Инструменты и приспособления.
144. Правила разрезки каменной кладки.
145. Материалы, используемые в процессе выполнения каменной кладки.
146. Кладка из кирпича и камней правильной формы.
147. Системы перевязки швов кладки. Однорядная, многорядная кладка стен с облицовкой.
148. Армирование каменной кладки.
149. Технологические особенности устройства перемычек при возведении каменных конструкций.
150. Способы каменной кладки. Кладка «вприсык». Кладка «вприжим». Кладка способом предварительного нанесения раствора.
151. Организация рабочего места каменщика.
152. Организация труда каменщиков в составе звена «двойка», «тройка», «пятерка».
153. Процессы кладки из природных камней неправильной формы. Бутовая кладка.
154. Процессы кладки из природных камней неправильной формы. Бутобетонная кладка.
155. Ведение кладочных работ при отрицательных температурах методом замораживания, электропрогрева, с применением противоморозных добавок.
156. Требования к качеству устройства кладки из камней правильной формы.
157. Требования правил безопасности при выполнении работ по каменной кладке.
158. Установить технологическую последовательность и разработать график производства работ по устройству вертикальных конструкций из монолитного железобетона. В графике необходимо учесть подачу и монтаж арматуры, опалубки, приемку, подачу и укладку бетонной смеси, интенсификацию набора прочности бетона, демонтаж опалубки. Перечень, объемы работ, затраты труда и машинного времени выдаются студенту в форме индивидуального задания.
159. Установить технологическую последовательность и разработать график производства работ на монтаж конструкций одноэтажного промышленного здания. Перечень монтируемых конструкций, объемы работ, затраты труда и машинного времени выдаются студенту в форме индивидуального задания.

160. Выбрать способ и подобрать комплект машин и оборудования для подачи бетонной смеси в блок бетонирования при устройстве строительных конструкций. Тип, объем и месторасположение конструкции, перечень и характеристики возможных для применения машин и оборудования выдаются студенту в форме индивидуального задания.

161. Определить оптимальное технологическое решение и выполнить раскладку опалубки для устройства конструкций из монолитного железобетона. Тип, геометрические параметры и план конструкций выдаются студенту в форме индивидуального задания.

3. Методические материалы, определяющие процедуры оценивания

Процедура проведения промежуточной аттестации и текущего контроля успеваемости регламентируется локальным нормативным актом, определяющим порядок осуществления текущего контроля успеваемости и промежуточной аттестации обучающихся.

3.1. Процедура оценивания при проведении промежуточной аттестации обучающихся по дисциплине в форме экзамена и/или дифференцированного зачета (зачета с оценкой)

Промежуточная аттестация по дисциплине в форме экзамена в 4 семестре (очная форма обучения).

Используются критерии и шкала оценивания, указанные в п.1.2. Оценка выставляется преподавателем интегрально по всем показателям и критериям оценивания.

Ниже приведены правила оценивания формирования компетенций по показателю оценивания «Знания».

Критерий оценивания	Уровень освоения и оценка			
	«2» (неудовлетв.)	«3» (удовлетвор.)	«4» (хорошо)	«5» (отлично)
Знание терминов и определений, понятий	Не знает терминов и определений	Знает термины и определения, но допускает неточности формулировок	Знает термины и определения	Знает термины и определения, может корректно сформулировать их самостоятельно
Знание основных закономерностей и соотношений, принципов	Не знает основные закономерности и соотношения, принципы построения знаний	Знает основные закономерности, соотношения, принципы построения знаний	Знает основные закономерности, соотношения, принципы построения знаний, их интерпретирует и использует	Знает основные закономерности, соотношения, принципы построения знаний, может самостоятельно их получить и использовать
Объем освоенного материала, усвоение всех дидактических единиц (разделов)	Не знает значительной части материала дисциплины	Знает только основной материал дисциплины, не усвоил его деталей	Знает материал дисциплины в объеме	Обладает твердым и полным знанием материала дисциплины, владеет дополнительными знаниями

Полнота ответов на проверочные вопросы	Не даёт ответы на большинство вопросов	Даёт неполные ответы на все вопросы	Даёт ответы на вопросы, но не все - полные	Даёт полные, развёрнутые ответы на поставленные вопросы
Правильность ответов на вопросы	Допускает грубые ошибки при изложении ответа на вопрос	В ответе имеются существенные ошибки	В ответе имеются несущественные неточности	Ответ верен
Чёткость изложения и интерпретации знаний	Излагает знания без логической последовательности	Излагает знания с нарушениями в логической последовательности	Излагает знания без нарушений в логической последовательности	Излагает знания в логической последовательности, самостоятельно их интерпретируя и анализируя
	Не иллюстрирует изложение поясняющими схемами, рисунками и примерами	Выполняет поясняющие схемы и рисунки небрежно и с ошибками	Выполняет поясняющие рисунки и схемы корректно и понятно	Выполняет поясняющие рисунки и схемы точно и аккуратно, раскрывая полноту усвоенных знаний
	Неверно излагает и интерпретирует знания	Допускает неточности в изложении и интерпретации знаний	Грамотно и по существу излагает знания	Грамотно и точно излагает знания, делает самостоятельные выводы

3.2. Процедура оценивания при проведении промежуточной аттестации обучающихся по дисциплине в форме зачета

Промежуточная аттестация по дисциплине в форме зачёта не проводится.

3.3. Процедура оценивания при проведении промежуточной аттестации обучающихся по дисциплине в форме защиты курсовой работы (курсового проекта)

Процедура защиты курсовой работы (курсового проекта) определена локальным нормативным актом, определяющим порядок осуществления текущего контроля успеваемости и промежуточной аттестации обучающихся.

Промежуточная аттестация по дисциплине проводится в форме защиты курсовой работы в 4 семестре для очной формы обучения.

Используется шкала и критерии оценивания, указанные в п.1.2. Процедура оценивания знаний приведена в п.3.1.

Ниже приведены правила оценивания формирования компетенций по показателю оценивания «Навыки начального уровня».

Критерий оценивания	Уровень освоения и оценка			
	«2» (неудовлетв.)	«3» (удовлетвор.)	«4» (хорошо)	«5» (отлично)
Навыки выбора методик выполнения заданий	Не может выбрать методику выполнения заданий	Испытывает затруднения по выбору методики	Без затруднений выбирает стандартную	Применяет теоретические знания для выбора

		выполнения заданий	методику выполнения заданий	методики выполнения заданий
Навыки выполнения заданий различной сложности	Не имеет навыков выполнения учебных заданий	Имеет навыки выполнения только простых типовых учебных заданий	Имеет навыки выполнения только стандартных учебных заданий	Имеет навыки выполнения как стандартных, так и нестандартных учебных заданий
Навыки самопроверки. Качество сформированных навыков	Допускает грубые ошибки при выполнении заданий, нарушающие логику решения задач	Допускает ошибки при выполнении заданий, нарушения логики решения	Допускает ошибки при выполнении заданий, не нарушающие логику решения	Не допускает ошибок при выполнении заданий
Навыки анализа результатов выполнения заданий, решения задач	Делает некорректные выводы	Испытывает затруднения с формулированием корректных выводов	Делает корректные выводы по результатам решения задачи	Самостоятельно анализирует результаты выполнения заданий
Навыки представления результатов решения задач	Не может проиллюстрировать решение задачи поясняющими схемами, рисунками	Выполняет поясняющие схемы и рисунки небрежно и с ошибками	Выполняет поясняющие рисунки и схемы корректно и понятно	Выполняет поясняющие рисунки и схемы верно и аккуратно

Ниже приведены правила оценивания формирования компетенций по показателю оценивания «Навыки основного уровня».

Критерий оценивания	Уровень освоения и оценка			
	«2» (неудовлетв.)	«3» (удовлетвор.)	«4» (хорошо)	«5» (отлично)
Навыки выбора методик выполнения заданий	Не может выбрать методику выполнения заданий	Испытывает затруднения по выбору методики выполнения заданий	Без затруднений выбирает стандартную методику выполнения заданий	Применяет теоретические знания для выбора методики выполнения заданий
Навыки выполнения заданий различной сложности	Не имеет навыков выполнения учебных заданий	Имеет навыки выполнения только простых типовых учебных заданий	Имеет навыки выполнения только стандартных учебных заданий	Имеет навыки выполнения как стандартных, так и нестандартных учебных заданий
Навыки самопроверки. Качество сформированных навыков	Допускает грубые ошибки при выполнении заданий, нарушающие	Допускает ошибки при выполнении заданий,	Допускает ошибки при выполнении заданий, не нарушающие	Не допускает ошибок при выполнении заданий

	логику решения задач	нарушения логики решения	логику решения	
Навыки анализа результатов выполнения заданий, решения задач	Делает некорректные выводы	Испытывает затруднения с формулированием корректных выводов	Делает корректные выводы по результатам решения задачи	Самостоятельно анализирует результаты выполнения заданий
Навыки представления результатов решения задач	Не может проиллюстрировать решение задачи поясняющими схемами, рисунками	Выполняет поясняющие схемы и рисунки небрежно и с ошибками	Выполняет поясняющие рисунки и схемы корректно и понятно	Выполняет поясняющие рисунки и схемы верно и аккуратно
Навыки обоснования выполнения заданий	Не может обосновать алгоритм выполнения заданий	Испытывает затруднения при обосновании алгоритма выполнения заданий	Обосновывает ход решения задач без затруднений	Грамотно обосновывает ход решения задач
Быстрота выполнения заданий	Не выполняет задания или выполняет их очень медленно, не достигая поставленных задач	Выполняет задания медленно, с отставанием от установленного графика.	Выполняет все поставленные задания в срок	Выполняет все поставленные задания с опережением графика
Самостоятельность в выполнении заданий	Не может самостоятельно планировать и выполнять задания	Выполняет задания только с помощью наставника	Самостоятельно выполняет задания с консультацией у наставника	Выполняет задания самостоятельно, без посторонней помощи
Результативность (качество) выполнения заданий	Выполняет задания некачественно	Выполняет задания с недостаточным качеством	Выполняет задания качественно	Выполняет качественно даже сложные задания

Приложение 2 к рабочей программе

Шифр	Наименование дисциплины
Б1.О.25	Технологии строительных процессов

Код направления подготовки / специальности	08.03.01
Направление подготовки / специальность	Строительство
Наименование ОПОП (направленность / профиль)	Геотехническое и подземное строительство
Год начала реализации ОПОП	2022
Уровень образования	бакалавриат
Форма обучения	очная
Год разработки/обновления	2022

Перечень учебных изданий и учебно-методических материалов

Печатные учебные издания в НТБ НИУ МГСУ:

№ п/п	Автор, название, место издания, издательство, год издания, количество страниц	Количество экземпляров в библиотеке НИУ МГСУ
1	Ершов, М. Н. Технологические процессы в строительстве: учебник / М. Н. Ершов, А. А. Лapidус, В. И. Теличенко. - Москва: АСВ, 2016. Кн.1: Основы технологического проектирования. - 2016. - 43 с. - ISBN 978-5-4323-0129-1	202
2	Ершов, М. Н. Технологические процессы в строительстве: учебник / М. Н. Ершов, А. А. Лapidус, В. И. Теличенко. - Москва: АСВ, 2016. Кн.2: Технологические процессы переработки грунта. - 2016. - 111 с. - ISBN 978-5-4323-0130-7	202
3	Ершов, М. Н. Технологические процессы в строительстве: учебник / М. Н. Ершов, А. А. Лapidус, В. И. Теличенко. - Москва: АСВ, 2016. Кн.3: Технологические процессы устройства фундаментов. Устройство свайных фундаментов. - 2016. - 55 с. - ISBN 978-5-4323-0131-4	202
4	Ершов, М. Н. Технологические процессы в строительстве: учебник / М. Н. Ершов, А. А. Лapidус, В. И. Теличенко. - Москва: АСВ, 2016. Кн.4: Технологические процессы каменной кладки. - Москва: АСВ, 2016. - 51 с. - ISBN 978-5-4323-0132-1	203
5	Ершов, М. Н. Технологические процессы в строительстве: учебник / М. Н. Ершов, А. А. Лapidус, В. И. Теличенко. - Москва: АСВ, 2016. Кн.5: Технологии монолитного бетона и железобетона. - 2016. - 126 с. - ISBN 978-5-4323-0133-8	202
6	Ершов, М. Н. Технологические процессы в строительстве: учебник / М. Н. Ершов, А. А. Лapidус, В. И. Теличенко. - Москва: АСВ, 2016. Кн.6: Монтаж строительных конструкций. - 2016. - 103 с. - ISBN 978-5-4323-0134-5	202
7	Ершов, М. Н. Технологические процессы в строительстве: учебник / М. Н. Ершов, А. А. Лapidус, В. И. Теличенко. - Москва: АСВ, 2016. Кн.7: Производство кровельных работ и устройство защитных покрытий. - 2016. - 63 с. - ISBN 978-5-4323-0135-2	204

8	Ершов, М. Н. Технологические процессы в строительстве: учебник / М. Н. Ершов, А. А. Лapidус, В. И. Теличенко. - Москва: АСВ, 2016. Кн.8: Технологические процессы тепло-, звукоизоляции конструкций. Фасадные системы. - 2016. - 151 с. - ISBN 978-5-4323-0136-9	202
9	Ершов, М. Н. Технологические процессы в строительстве: учебник / М. Н. Ершов, А. А. Лapidус, В. И. Теличенко. - Москва: АСВ, 2016. Кн.9: Технологические процессы реконструкции зданий и сооружений. - Москва: АСВ, 2016. - 159 с - ISBN 978-5-4323-0137-6	202
10	Ершов, М. Н. Технологические процессы в строительстве: учебник / М. Н. Ершов, А. А. Лapidус, В. И. Теличенко. - Москва: АСВ, 2016. Кн.10: Технологические процессы отделочных работ. - Москва: АСВ, 2016. - 199 с. - ISBN 978-5-4323-0138-3	202
11	Ершов, М. Н. Современные технологии отделочных работ: учебное пособие для студентов ВПО, обучающихся по программе бакалавриата по направлению 270800 -"Строительство" (профиль "Промышленное и гражданское строительство) / М. Н. Ершов. - Москва: АСВ, 2013. - 204 с. - ISBN 978-5-93093-966-8	131

Электронные учебные издания в электронно-библиотечных системах (ЭБС):

№ п/п	Автор, название, место издания, год издания, количество страниц	Ссылка на учебное издание в ЭБС
1	Проект производства работ на возведение многоэтажного жилого дома : [Электронный ресурс] : учебно-методическое пособие / [Н. Д. Чередниченко [и др.] ; Нац. исследоват. Моск. гос. строит. ун-т. - Москва : МИСИ-МГСУ, 2020. - (Строительство). - URL: http://lib-04.gic.mgsu.ru/lib/2020/21.pdf . - ISBN 978-5-7264-2091-2 (сетевое). - ISBN 978-5-7264-2090-5 (локальное)	http://lib-04.gic.mgsu.ru/lib/2020/21.pdf
2	Организационно-технологические мероприятия по возведению и реконструкции гражданских и промышленных зданий : [Электронный ресурс] : учебное пособие для обучающихся по направлению подготовки 08.03.01 Строительство / [Е. М. Пугач [и др.] ; Нац. исследоват. Моск. гос. строит. ун-т. - Москва : МИСИ-МГСУ, 2019. - (Строительство). - URL: http://lib-04.gic.mgsu.ru/lib/2020/28.pdf . - ISBN 978-5-7264-2079-0 (сетевое). - ISBN 978-5-7264-2078-3 (локальное)	http://lib-04.gic.mgsu.ru/lib/2020/28.pdf

Шифр	Наименование дисциплины
Б1.О.25	Технологии строительных процессов

Код направления подготовки / специальности	08.03.01
Направление подготовки / специальность	Строительство
Наименование ОПОП (направленность / профиль)	Геотехническое и подземное строительство
Год начала реализации ОПОП	2022
Уровень образования	бакалавриат
Форма обучения	очная
Год разработки/обновления	2022

Перечень профессиональных баз данных и информационных справочных систем

Наименование	Электронный адрес ресурса
«Российское образование» - федеральный портал	http://www.edu.ru/index.php
Научная электронная библиотека	http://elibrary.ru/defaultx.asp?
Электронная библиотечная система IPRbooks	http://www.iprbookshop.ru/
Федеральная университетская компьютерная сеть России	http://www.runnet.ru/
Информационная система "Единое окно доступа к образовательным ресурсам"	http://window.edu.ru/
Научно-технический журнал по строительству и архитектуре «Вестник МГСУ»	http://www.vestnikmgsu.ru/
Научно-техническая библиотека НИУ МГСУ	http://www.mgsu.ru/resources/Biblioteka/

Приложение 4 к рабочей программе

Шифр	Наименование дисциплины
Б1.О.25	Технологии строительных процессов

Код направления подготовки / специальности	08.03.01
Направление подготовки / специальность	Строительство
Наименование ОПОП (направленность / профиль)	Геотехническое и подземное строительство
Год начала реализации ОПОП	2022
Уровень образования	бакалавриат
Форма обучения	очная
Год разработки/обновления	2022

Материально-техническое и программное обеспечение дисциплины

Наименование специальных помещений и помещений для самостоятельной работы	Оснащенность специальных помещений и помещений для самостоятельной работы	Перечень лицензионного программного обеспечения. Реквизиты подтверждающего документа
Учебные аудитории для проведения учебных занятий, текущего контроля и промежуточной аттестации	Рабочее место преподавателя, рабочие места обучающихся	-
<p>Помещение для самостоятельной работы обучающихся</p> <p>Ауд. 41 НТБ на 80 посадочных мест (рабочее место библиотекаря, рабочие места обучающихся)</p>	<p>ИБП GE VH Series VH 700 Источник бесперебойного питания РИП-12 (2 шт.) Компьютер/ТИП №5 (2 шт.) Компьютер Тип № 1 (6 шт.) Контрольно-пусковой блок С2000-КПБ (26 шт.) Монитор / Samsung 21,5" S22C200B (80 шт.) Плоттер / HP DJ T770 Прибор приемно-контрольный С2000-АСПТ (2 шт.) Принтер / HP LaserJet P2015 DN Принтер /Тип № 4 н/т Принтер HP LJ Pro 400 M401dn Системный блок / Kraftway Credo тип 4 (79 шт.) Электронное табло 2000*950</p>	<p>Adobe Acrobat Reader DC (ПО предоставляется бесплатно на условиях OpLic)</p> <p>Adobe Flash Player (ПО предоставляется бесплатно на условиях OpLic)</p> <p>APM Civil Engineering (Договор № 109/9.13_АО НИУ от 09.12.13 (НИУ-13))</p> <p>ArcGIS Desktop (Договор передачи с ЕСРИ СНГ 31 лицензии от 27.01.2016)</p> <p>ArhciCAD [22] (Б\Д; Веб-кабинет или подписка; OpenLicense)</p> <p>AutoCAD [2018] (Б\Д; Веб-кабинет или подписка; OpenLicense)</p> <p>AutoCAD [2020] (Б\Д; Веб-кабинет или подписка; OpenLicense)</p> <p>Autodesk Revit [2018] (Б\Д; Веб-кабинет или подписка; OpenLicense)</p> <p>Autodesk Revit [2020] (Б\Д; Веб-кабинет или подписка; OpenLicense)</p> <p>CorelDRAW [GSX5;55] (Договор № 292/10.11- АО НИУ от 28.11.2011 (НИУ-11))</p> <p>eLearnBrowser [1.3] (Договор ГМЛ-Л-16/03-846 от 30.03.2016)</p> <p>Google Chrome (ПО предоставляется бесплатно на условиях OpLic)</p> <p>Lazarus (ПО предоставляется бесплатно на условиях OpLic)</p>

		<p>Mathcad [Edu.Prime;3;30] (Договор №109/9.13_АО НИУ от 09.12.13 (НИУ-13))</p> <p>Mathworks Matlab [R2008a;100] (Договор 089/08-ОК(ИОП) от 24.10.2008)</p> <p>Mozilla Firefox (ПО предоставляется бесплатно на условиях OpLic)</p> <p>MS Access [2013;Im] (OpenLicense; Подписка Azure Dev Tools; БД; Веб-кабинет)</p> <p>MS ProjectPro [2013;ImX] (OpenLicense; Подписка Azure Dev Tools; БД; Веб-кабинет)</p> <p>MS VisioPro [2013;ADT] (OpenLicense; Подписка Azure Dev Tools; БД; Веб-кабинет)</p> <p>MS Visual FoxPro [ADT] (OpenLicense; Подписка Azure Dev Tools; БД; Веб-кабинет)</p> <p>nanoCAD СПДС Стройплощадка (Договор бесплатной передачи / партнерство)</p> <p>PascalABC [3.2.0.1311] (ПО предоставляется бесплатно на условиях OpLic)</p> <p>Visual Studio Ent [2015;Imx] (OpenLicense; Подписка Azure Dev Tools; БД; Веб-кабинет)</p> <p>Visual Studio Expr [2008;ImX] (OpenLicense; Подписка Azure Dev Tools; БД; Веб-кабинет)</p> <p>WinPro 7 [ADT] (OpenLicense; Подписка Azure Dev Tools; БД; Веб-кабинет)</p> <p>Компас-3D V14 АЕС (Договор № 109/9.13_АО НИУ от 09.12.13 (НИУ-13))</p> <p>ПК ЛИРА-САПР [2013] (Договор № 109/9.13_АО НИУ от 09.12.13 (НИУ-13))</p>
<p>Помещение для самостоятельной работы обучающихся</p> <p>Ауд. 59 НТБ</p> <p>на 5 посадочных мест, оборудованных компьютерами (рабочее место библиотекаря, рабочие места обучающихся, рабочее место для лиц с ограниченными возможностями здоровья)</p> <p>Читальный зал на 52 посадочных места</p>	<p>Компьютер / ТИП №5 (4 шт.)</p> <p>Монитор Acer 17" AL1717 (4 шт.)</p> <p>Монитор Samsung 24" S24C450B</p> <p>Системный блок Kraftway Credo KC36 2007 (4 шт.)</p> <p>Системный блок Kraftway Credo KC43 с KSS тип3</p> <p>Принтер/HP LaserJet P2015 DN</p> <p>Аудиторный стол для инвалидов-колясочников</p> <p>Видеоувеличитель /Optelec ClearNote</p> <p>Джойстик компьютерный беспроводной</p> <p>Клавиатура Clevy с большими кнопками и накладкой (беспроводная)</p> <p>Кнопка компьютерная выносная малая</p>	<p>Google Chrome (ПО предоставляется бесплатно на условиях OpLic (не требуется))</p> <p>Adobe Acrobat Reader DC (ПО предоставляется бесплатно на условиях OpLic (не требуется))</p> <p>eLearnBrowser [1.3] (Договор ГМЛ-Л-16/03-846 от 30.03.2016)</p> <p>Mozilla Firefox (ПО предоставляется бесплатно на условиях OpLic (лицензия не требуется))</p> <p>MS OfficeStd [2010; 300] (Договор № 162/10 - АО НИУ от 18.11.2010 (НИУ-10))</p> <p>Adobe Acrobat Reader [11] (ПО предоставляется бесплатно на условиях OpLic (лицензия не требуется))</p> <p>K-Lite Codec Pack (ПО предоставляется бесплатно на условиях OpLic (лицензия не требуется))</p>

	Кнопка компьютерная выносная малая (2 шт.)	
<p>Помещение для самостоятельной работы обучающихся</p> <p>Ауд. 84 НТБ На 5 посадочных мест, оборудованных компьютерами (рабочее место библиотекаря, рабочие места обучающихся) Читальный зал на 52 посадочных места</p>	<p>Монитор Acer 17" AL1717 (5 шт.) Системный блок Kraftway KW17 2010 (5 шт.)</p>	<p>AutoCAD [2020] (Б\Д; Веб-кабинет или подписка; OpenLicense) Eurosoft STARK [201W;20] (Договор № 089/08-ОК(ИОП) от 24.10.2008) MS OfficeStd [2010; 300] (Договор № 162/10 - АО НИУ от 18.11.2010 (НИУ-10)) nanoCAD СПДС Конструкции (Договор бесплатной передачи / партнерство) WinPro 7 [ADT] (OpenLicense; Подписка Azure Dev Tools; Б\Д; Веб-кабинет) ПК ЛИРА-САПР [2013R5] (ПО предоставляется бесплатно на условиях OpLic (лицензия не требуется))</p>

Федеральное государственное бюджетное образовательное учреждение высшего образования
«НАЦИОНАЛЬНЫЙ ИССЛЕДОВАТЕЛЬСКИЙ МОСКОВСКИЙ ГОСУДАРСТВЕННЫЙ
СТРОИТЕЛЬНЫЙ УНИВЕРСИТЕТ»

РАБОЧАЯ ПРОГРАММА

Шифр	Наименование дисциплины
Б1.О.26	Основы организации строительного производства

Код направления подготовки / специальности	08.03.01
Направление подготовки / специальность	Строительство
Наименование ОПОП (направленность / профиль)	Геотехническое и подземное строительство
Год начала реализации ОПОП	2022
Уровень образования	бакалавриат
Форма обучения	очная
Год разработки/обновления	2022

Разработчики:

должность	ученая степень, ученое звание	ФИО
доцент	к.т.н., доцент	Кузьмина Т.К.
преподаватель	-	Большакова П.В.

Рабочая программа дисциплины разработана и одобрена кафедрой (структурным подразделением) «Технологии и организация строительного производства».

Рабочая программа утверждена методической комиссией по УГСН, протокол № 1 от «29» августа 2022 г.

1. Цель освоения дисциплины

Целью освоения дисциплины «Основы организации строительного производства» является формирование компетенций обучающегося в области организации строительного производства.

Программа составлена в соответствии с требованиями Федерального государственного образовательного стандарта высшего образования по направлению подготовки 08.03.01 Строительство.

Дисциплина относится к обязательной части, Блока 1 «Дисциплины (модули)» основной профессиональной образовательной программы «Геотехническое и подземное строительство». Дисциплина является обязательной для изучения.

2. Перечень планируемых результатов обучения по дисциплине, соотнесенных с планируемыми результатами освоения образовательной программы

Код и наименование компетенции (результат освоения)	Код и наименование индикатора достижения компетенции
УК-2. Способен определять круг задач в рамках поставленной цели и выбирать оптимальные способы их решения, исходя из действующих правовых норм, имеющихся ресурсов и ограничений	УК-2.1 Идентификация задач профессиональной деятельности
	УК-2.2 Определение потребности в ресурсах для решения задач профессиональной деятельности
УК-4. Способен осуществлять деловую коммуникацию в устной и письменной формах на государственном языке Российской Федерации и иностранном(ых) языке(ах)	УК-4.1 Ведение делового общения на государственном языке Российской Федерации с соблюдением этических норм
УК-8. Способен создавать и поддерживать в повседневной жизни и в профессиональной деятельности безопасные условия жизнедеятельности для сохранения природной среды, обеспечения устойчивого развития общества, в том числе при угрозе и возникновении чрезвычайных ситуаций и военных конфликтов	УК-8.5 Выбор способа поведения с учетом требований законодательства в сфере противодействия терроризму при возникновении угрозы террористического акта
ОПК-4. Способен использовать в профессиональной деятельности распорядительную и проектную документацию, а также нормативные правовые акты в области строительства, строительной индустрии и жилищно-коммунального хозяйства	ОПК-4.5 Составление распорядительной документации производственного подразделения в профильной сфере профессиональной деятельности
ОПК-9. Способен организовывать работу и управлять коллективом производственного подразделения организаций, осуществляющих деятельность в области	ОПК-9.1 Составление перечня и последовательности выполнения работ производственным подразделением
	ОПК-9.2 Определение потребности производственного подразделения в материально-технических и трудовых ресурсах

Код и наименование компетенции (результат освоения)	Код и наименование индикатора достижения компетенции
строительства, жилищно-коммунального хозяйства и/или строительной индустрии	ОПК-9.3 Определение квалификационного состава работников производственного подразделения
	ОПК-9.5 Контроль соблюдения требований охраны труда на производстве
	ОПК-9.6 Контроль соблюдения мер по борьбе с коррупцией в производственном подразделении

Код и наименование индикатора достижения компетенции	Наименование показателя оценивания (результата обучения по дисциплине)
УК-2.1 Идентификация задач профессиональной деятельности	<p>Знает основные термины и определения в области организации строительства</p> <p>Знает участников строительства, их функции и формы взаимодействия</p> <p>Знает задачи, права и обязанности саморегулируемых организаций</p> <p>Знает состав и содержание стандартов саморегулируемых организаций</p> <p>Знает состав организационных мероприятий на стадиях планирования, подготовки строительного производства и строительства объектов промышленного и гражданского назначения</p> <p>Знает порядок разработки и согласования предпроектной и проектной документации объектов капитального строительства</p> <p>Знает состав и содержание проекта организации строительства, проекта организации работ по сносу и демонтажу объектов, проекта производства работ</p> <p>Знает основные обязательства подрядчика по договору подряда</p> <p>Знает порядок организации работ подготовительного и основного периода строительства объекта капитального строительства</p> <p>Знает функции управления в строительстве</p> <p>Имеет навыки (начального уровня) определения конкретных задач на стадиях планирования, подготовки строительного производства и строительства объекта капитального строительства</p> <p>Имеет навыки (начального уровня) определения состава временной строительной инфраструктуры на строительной площадке</p> <p>Имеет навыки (начального уровня) выбора и привязки монтажного крана к зданию (сооружению)</p> <p>Имеет навыки (начального уровня) определения опасных зон работы монтажного крана на строительной площадке</p>
УК-2.2 Определение потребности в ресурсах для решения задач профессиональной деятельности	<p>Знает трудовые и материально-технические ресурсы, необходимые для строительства объекта капитального строительства</p>

Код и наименование индикатора достижения компетенции	Наименование показателя оценивания (результата обучения по дисциплине)
ОПК-9.2 Определение потребности производственного подразделения в материально-технических и трудовых ресурсах	<p>Знает методы определения потребности в трудовых и материально-технических ресурсах строительства объекта капитального строительства</p> <p>Имеет навыки (основного уровня) определения потребности в трудовых и материально-технических ресурсах строительства объекта капитального строительства</p> <p>Имеет навыки (основного уровня) планирования потребности в трудовых и материально-технических ресурсах на основе календарного плана строительства здания (сооружения)</p>
УК-4.1 Ведение делового общения на государственном языке Российской Федерации с соблюдением этических норм	<p>Знает виды, правила и требования ведения делового общения</p> <p>Имеет навыки (начального уровня) выбора стиля делового общения применительно к ситуации взаимодействия, ведения делового разговора, используя терминологию в области организации строительства</p>
УК-8.5 Выбор способа поведения учетом требований законодательства в сфере противодействия терроризму при возникновении угрозы террористического акта	<p>Знает основы антитеррористической деятельности в строительной организации</p> <p>Знает основные террористические угрозы при возведении объекта капитального строительства</p> <p>Знает меры по противодействию терроризму при возникновении угрозы террористического акта на строительной площадке при возведении объекта капитального строительства</p>
ОПК-4.5 Составление распорядительной документации производственного подразделения в профильной сфере профессиональной деятельности	<p>Знает состав и содержание распорядительных документов в строительной организации</p>
ОПК-9.1 Составление перечня и последовательности выполнения работ производственным подразделением	<p>Знает методы и формы организации строительства</p> <p>Знает структуру управления строительным предприятием</p> <p>Знает принципы и последовательность составления календарного плана строительства здания (сооружения)</p> <p>Знает принципы составления и определения расчетных параметров сетевых моделей</p> <p>Знает принципы построения циклограмм</p> <p>Знает номенклатуру производственных процессов строительства объекта</p> <p>Имеет навыки (начального уровня) определения метода организации возведения строительного объекта</p> <p>Имеет навыки (основного уровня) построения циклограмм</p> <p>Имеет навыки (начального уровня) разработки и определения расчетных параметров сетевых моделей</p> <p>Имеет навыки (основного уровня) разработки календарного плана производства работ по объекту</p>
ОПК-9.3 Определение квалификационного состава работников	<p>Знает нормативные документы, которые определяют требования к составу и квалификации исполнителей, выполняющих производственные процессы</p>

Код и наименование индикатора достижения компетенции	Наименование показателя оценивания (результата обучения по дисциплине)
производственного подразделения	Имеет навыки (основного уровня) определения численного и квалификационного состава рабочих бригад
ОПК-9.5 Контроль соблюдения требований охраны труда на производстве	Знает мероприятия по охране труда и пожарной безопасности в строительстве Знает основные правила и требования для обеспечения охраны труда и пожарной безопасности на участке производства работ Имеет навыки (начального уровня) планирования мероприятий по охране труда и пожарной безопасности на строительной площадке
ОПК-9.6 Контроль соблюдения мер по борьбе с коррупцией в производственном подразделении	Знает основные принципы противодействия коррупции в организации, ответственность юридических и физических лиц за коррупционные правонарушения

Информация о формировании и контроле результатов обучения представлена в Фонде оценочных средств (Приложение 1).

3. Трудоёмкость дисциплины и видов учебных занятий по дисциплине

Общая трудоёмкость дисциплины составляет 4 зачётных единиц (144 академических часа).
(1 зачетная единица соответствует 36 академическим часам)

Видами учебных занятий и работы обучающегося по дисциплине могут являться.

Обозначение	Виды учебных занятий и работы обучающегося
Л	Лекции
ЛР	Лабораторные работы
ПЗ	Практические занятия
КоП	Компьютерный практикум
КРП	Групповые и индивидуальные консультации по курсовым работам (курсовым проектам)
СР	Самостоятельная работа обучающегося в период теоретического обучения
Контроль	Самостоятельная работа обучающегося и контактная работа обучающегося с преподавателем в период промежуточной аттестации

Структура дисциплины:

Форма обучения – очная.

№	Наименование раздела дисциплины	Семе	Количество часов по видам учебных занятий и работы обучающегося	Формы промежуточной аттестации,

			Л	ЛР	ПЗ	КоП	КРП	СР	Контроль	текущего контроля успеваемости*
1	Характеристика строительной отрасли	5	2							<i>Контрольная работа – р. 2,4</i> <i>Домашнее задание №1 – р. 4</i> <i>Домашнее задание №2 – р. 4</i>
2	Методы и формы организации строительства	5	4		6					
3	Организация проектных работ	5	4							
4	Подготовка строительного производства	5	6		10					
5	Организация работ основного периода строительства	5	6					69	27	
6	Основы мобильного строительства	5	6							
7	Управление строительным производством	5	2							
8	Саморегулирование в строительстве	5	2							
	Итого:	5	32		16			69	27	<i>Дифференцированный зачет</i>

* - реферат, контрольная работа, расчетно-графическая работа, домашнее задание

4. Содержание дисциплины, структурированное по видам учебных занятий и разделам

При проведении аудиторных учебных занятий предусмотрено проведение текущего контроля успеваемости:

- В рамках практических занятий предусмотрено выполнение обучающимися контрольной работы.

4.1 Лекции

Форма обучения – очная.

№	Наименование раздела дисциплины	Тема и содержание лекций
1	Характеристика строительной отрасли	Виды и объекты строительства. Виды строительства. Классификация объектов строительства. Жизненный цикл объекта. Особенности и способы строительства. Способы строительства. Особенности организационных форм строительного производства. Субъекты и участники градостроительных отношений. Субъекты градостроительных отношений. Основные участники строительства и их взаимодействие. Создание объекта капитального строительства.

		<p>Основные принципы противодействия коррупции в строительных организациях.</p> <p>Нормативная база строительства.</p> <p>Основные термины и определения в области организации строительства.</p> <p>Нормативная база и техническое регулирование.</p>
2	Методы и формы организации строительства	<p>Организация поточного строительства объектов.</p> <p>Виды строительных потоков.</p> <p>Параметры строительных потоков.</p> <p>Узловой метод возведения промышленных комплексов.</p> <p>Понятие узлового метода промышленных комплексов.</p> <p>Классификация и состав узлов промышленных комплексов.</p> <p>Комплектно-блочное строительство производств и установок.</p> <p>Понятие комплектно-блочное строительство производств и установок.</p> <p>Типы блоков производств и установок.</p> <p>Организационные формы мобильного строительства.</p> <p>Понятия мобильности строительства.</p> <p>Режимы трудовой деятельности мобильных строительных организаций.</p>
3	Организация проектных работ	<p>Инженерные изыскания для подготовки проектной документации.</p> <p>Особенности проведения инженерных изысканий.</p> <p>Основные виды инженерных изысканий.</p> <p>Организация проектирования в строительстве.</p> <p>Система проектирования в строительстве.</p> <p>Состав разделов проектной документации.</p> <p>Требования к содержанию проекта организации строительства.</p> <p>Состав и содержание проекта организации строительства.</p> <p>Мероприятия по охране труда и пожарной безопасности на строительной площадке.</p> <p>Требования к содержанию проекта организации работ по сносу и демонтажу объектов.</p> <p>Понятие проекта организации работ по сносу и демонтажу объектов.</p> <p>Состав и содержание проекта организации работ по сносу и демонтажу объектов.</p>
4	Подготовка строительного производства	<p>Состав организационных мероприятий.</p> <p>Организационные мероприятия перед началом выполнения работ на объекте.</p> <p>Состав исходно-разрешительной документации.</p> <p>Заключение договоров подряда и субподряда.</p> <p>Виды договор подряда.</p> <p>Содержание договоров подряда.</p> <p>Разработка проекта производства работ.</p> <p>Исходные материалы проекта производства работ.</p> <p>Состав и содержание проекта производства работ.</p> <p>Организация работ подготовительного периода.</p> <p>Особенности организации работ подготовительного периода.</p> <p>Организация временной инфраструктуры строительной площадки.</p>
5	Организация работ основного периода строительства	<p>Механизация строительно-монтажных работ.</p> <p>Формирование структуры и парка машин для производства строительно-монтажных работ.</p> <p>Определение состава и оценка использования строительных машин для производства строительно-монтажных работ.</p> <p>Доставка строительных грузов.</p>

		<p>Виды транспорта доставки строительных грузов. Схемы организации движения автотранспортных средств. Управление качеством работ. Понятие качества работ. Управление качеством работ. Виды контроля качества работ производства работ и материалов. Оперативно-диспетчерское управление. Понятие оперативно-диспетчерского управления. Особенности функционирования оперативно-диспетчерского управления.</p>
6	Основы мобильного строительства	<p>Принципы мобильной строительной системы. Понятие мобильной строительной системы. Основные принципы мобильной строительной системы. Классификация элементов мобильной строительной системы. Основные элементы и их взаимосвязи в строительной системе. Классификация элементов мобильной строительной системы. Сфера деятельности мобильной системы. Структура сферы деятельности мобильной системы. Виды группировок в сферах деятельности мобильной системы. Структура работ пионерного периода Понятие пионерного периода. Структура работ пионерного периода.</p>
7	Управление строительным производством	<p>Организационно-правовые формы хозяйственных организаций. Виды организационно-правовых форм хозяйственных организаций. Формы интеграции организационно-правовых форм хозяйственных организаций. Принципы формирования структур управления. Характеристика структуры управления. Типы структуры управления. Распорядительная документация строительной организации. Организационные структуры управления. Понятие организационной структуры управления. Особенности организационных структур. Организация труда рабочих. Особенности организации труда рабочих. Мероприятия по обеспечению безопасности и охраны труда на участке производства работ. Основы антитеррористической деятельности в строительной организации. Основные террористические угрозы при возведении объекта капитального строительства. Меры по противодействию терроризму при возникновении угрозы террористического акта на участке производства работ.</p>
8	Саморегулирование в строительстве	<p>Задачи, права и обязанности саморегулируемых организаций. Понятие системы саморегулирования в строительстве. Задачи, права и обязанности саморегулируемых организаций. Органы управления саморегулируемых организаций. Структура саморегулируемых организаций. Особенности управления саморегулируемыми организациями. Получение свидетельства о допуске к работам. Состав и содержание свидетельства о допуске к работам. Порядок получения свидетельства о допуске к работам. Стандарты саморегулируемых организаций. Понятие стандарта саморегулируемой организации.</p>

	Стандартизация системы организации строительного производства.
--	--

4.2 Лабораторные работы

Не предусмотрено учебным планом

4.3 Практические занятия

Форма обучения – очная.

№	Наименование раздела дисциплины	Тема и содержание занятия
2	Методы и формы организации строительства	Поточное строительство объектов. Общие принципы проектирования потока. Классификация строительных потоков. Расчетные параметры потока. Построение циклограмм ритмичных и неритмичных потоков.
4	Подготовка строительного производства	Разработка элементов проекта производства работ. Определение параметров производства работ по возведению объекта промышленного и гражданского назначения. Определение состава (номенклатуры) объемов, трудоемкости и машиноёмкости работ. Определение метода организации возведения объекта. Выбор рациональных способов выполнения основных строительного-монтажных работ. Выявление взаимосвязей между отдельными работами. Назначение производственных потоков. Календарное планирование возведения строительного объекта. Сетевое моделирование в строительстве. Расчет сетевых графиков. Оптимизация сетевых графиков (корректировка). Изменение параметров производственных потоков. Определение возможных вариантов организации процессов возведения. Основные понятия временной инфраструктуры строительного генерального плана. Выбор и привязка монтажных кранов. Определение опасных зон работы монтажного крана. Мероприятия по охране труда и пожарной безопасности при разработке строительных генеральных планов.

4.4 Компьютерные практикумы

Не предусмотрено учебным планом.

4.5 Групповые и индивидуальные консультации по курсовым работам (курсовым проектам)

Не предусмотрено учебным планом.

4.6 Самостоятельная работа обучающегося в период теоретического обучения

Самостоятельная работа обучающегося в период теоретического обучения включает в себя:

- самостоятельную подготовку к учебным занятиям, включая подготовку к аудиторным формам текущего контроля успеваемости;
- выполнение домашних заданий;
- самостоятельную подготовку к промежуточной аттестации.

В таблице указаны темы для самостоятельного изучения обучающимся:

Форма обучения – очная.

№	Наименование раздела дисциплины	Темы для самостоятельного изучения
1	Характеристика строительной отрасли	Анализ взаимодействия участников строительства. Задачи и функции, выполняемые участниками строительства.
2	Методы и формы организации строительства	Сравнительный анализ методов организации строительства.
3	Организация проектных работ	Нормативно-техническая и нормативно-правовая документация в области предпроектной и проектной подготовки строительства объектов.
4	Подготовка строительного производства	Исходно-разрешительная документация. Разработка и согласование. Выбор подрядной организации застройщиком (техническим заказчиком).
5	Организация работ основного периода строительства	Комплексная механизация и автоматизация строительного производства. Субъекты оперативно-диспетчерского управления. Функции субъектов оперативно-диспетчерского управления.
6	Основы мобильного строительства	Организация строительства объектов мобильными подразделениями и применению вахтового метода организации работ.
7	Управление строительным производством	Техника и технология управления строительным производством.
8	Саморегулирование в строительстве	Порядок образования и прекращения деятельности саморегулируемой организации. Взаимоотношения саморегулируемых организаций с государственными и муниципальными органами, юридическими лицами, индивидуальными предпринимателями и гражданами.

4.7 Самостоятельная работа обучающегося и контактная работа обучающегося с преподавателем в период промежуточной аттестации

Работа обучающегося в период промежуточной аттестации включает в себя подготовку к формам промежуточной аттестации (дифференцированному зачету (зачету с оценкой), а также саму промежуточную аттестацию.

5. Оценочные материалы по дисциплине

Фонд оценочных средств по дисциплине приведён в Приложении 1 к рабочей программе дисциплины.

Оценочные средства для проведения промежуточной аттестации, а также текущего контроля по дисциплине хранятся на кафедре (структурном подразделении), ответственной за преподавание данной дисциплины.

6. Учебно-методическое и материально-техническое обеспечение дисциплины

Основные принципы осуществления учебной работы обучающихся изложены в локальных нормативных актах, определяющих порядок организации контактной работы и порядок самостоятельной работы обучающихся. Организация учебной работы обучающихся на аудиторных учебных занятиях осуществляется в соответствии с п. 3.

6.1 Перечень учебных изданий и учебно-методических материалов для освоения дисциплины

Для освоения дисциплины обучающийся может использовать учебные издания и учебно-методические материалы, имеющиеся в научно-технической библиотеке НИУ МГСУ и/или размещённые в Электронных библиотечных системах.

Актуальный перечень учебных изданий и учебно-методических материалов представлен в Приложении 2 к рабочей программе дисциплины.

6.2 Перечень профессиональных баз данных и информационных справочных систем

При осуществлении образовательного процесса по дисциплине используются профессиональные базы данных и информационных справочных систем, перечень которых указан в Приложении 3 к рабочей программе дисциплины.

6.3 Перечень материально-технического, программного обеспечения освоения дисциплины

Учебные занятия по дисциплине проводятся в помещениях, оснащенных соответствующим оборудованием и программным обеспечением.

Перечень материально-технического и программного обеспечения дисциплины приведен в Приложении 4 к рабочей программе дисциплины.

Приложение 1 к рабочей программе

Шифр	Наименование дисциплины
Б1.О.26	Основы организации строительного производства

Код направления подготовки / специальности	08.03.01
Направление подготовки / специальность	Строительство
Наименование ОПОП (направленность / профиль)	Геотехническое и подземное строительство
Год начала реализации ОПОП	2022
Уровень образования	бакалавриат
Форма обучения	очная
Год разработки/обновления	2022

ФОНД ОЦЕНОЧНЫХ СРЕДСТВ**1. Описание показателей и критериев оценивания компетенций, описание шкал оценивания**

Оценивание формирования компетенций производится на основе показателей оценивания, указанных в п.2. рабочей программы и в п.1.1 ФОС.

Связь компетенций, индикаторов достижения компетенций и показателей оценивания приведена в п.2 рабочей программы.

1.1. Описание формирования и контроля показателей оценивания

Оценивание уровня освоения обучающимся компетенций осуществляется с помощью форм промежуточной аттестации и текущего контроля. Формы промежуточной аттестации и текущего контроля успеваемости по дисциплине, с помощью которых производится оценивание, указаны в учебном плане и в п.3 рабочей программы.

В таблице приведена информация о формировании результатов обучения по дисциплине разделами дисциплины, а также о контроле показателей оценивания компетенций формами оценивания.

Наименование показателя оценивания (результата обучения по дисциплине)	Номера разделов дисциплины	Формы оценивания (формы промежуточной аттестации, текущего контроля успеваемости)
Знает основные термины и определения в области организации строительства	1-8	Дифференцированный зачет
Знает участников строительства, их функции и формы взаимодействия	1,8	Дифференцированный зачет
Знает задачи, права и обязанности саморегулируемых организаций	8	Дифференцированный зачет
Знает состав и содержание стандартов саморегулируемых организаций	8	Дифференцированный зачет

Знает состав организационных мероприятий на стадиях планирования, подготовки строительного производства и строительства объектов промышленного и гражданского назначения	1,3,4,5	Дифференцированный зачет
Знает порядок разработки и согласования предпроектной и проектной документации объектов капитального строительства	3	Дифференцированный зачет
Знает состав и содержание проекта организации строительства, проекта организации работ по сносу и демонтажу объектов, проекта производства работ	3,4	Дифференцированный зачет
Знает основные обязательства подрядчика по договору подряда	4	Дифференцированный зачет
Знает порядок организации работ подготовительного и основного периода строительства объекта капитального строительства	4,5	Дифференцированный зачет
Знает функции управления в строительстве	7	Дифференцированный зачет
Имеет навыки (начального уровня) определения конкретных задач на стадиях планирования, подготовки строительного производства и строительства объектов капитального строительства	1,3,4,5	Дифференцированный зачет
Имеет навыки (начального уровня) определения состава временной строительной инфраструктуры на строительной площадке	4	Контрольная работа
Имеет навыки (начального уровня) выбора и привязки монтажного крана к зданию (сооружению)	4	Контрольная работа
Имеет навыки (начального уровня) определения опасных зон работы монтажного крана на строительной площадке	4	Контрольная работа
Знает трудовые и материально-технические ресурсы, необходимые для строительства объекта капитального строительства	4	Домашнее задание №1
Знает методы определения потребности в трудовых и материально-технических ресурсах строительства объекта капитального строительства	4	Домашнее задание №1
Имеет навыки (основного уровня) определения потребности в трудовых и материально-технических ресурсах строительства объекта капитального строительства	4	Домашнее задание №1
Имеет навыки (основного уровня) планирования потребности в трудовых и материально-технических ресурсах на основе календарного плана строительства здания (сооружения)	4	Домашнее задание №1
Знает виды, правила и требования ведения делового общения	1-8	Дифференцированный зачет

Имеет навыки (начального уровня) выбора стиля делового общения применительно к ситуации взаимодействия, ведения делового разговора, используя терминологию в области организации строительства	1-8	Дифференцированны й зачет
Знает основы антитеррористической деятельности в строительной организации	7	Дифференцированны й зачет
Знает основные террористические угрозы при возведении объекта капитального строительства	7	Дифференцированны й зачет
Знает меры по противодействию терроризму при возникновении угрозы террористического акта на строительной площадке при возведении объекта капитального строительства	7	Дифференцированны й зачет
Знает состав и содержание распорядительных документов в строительной организации	7	Дифференцированны й зачет
Знает методы и формы организации строительства	2,6	Дифференцированны й зачет Контрольная работа
Знает структуру управления строительным предприятием	7	Дифференцированны й зачет
Знает принципы и последовательность составления календарного плана строительства здания (сооружения)	4	Дифференцированны й зачет Домашнее задание №1 Домашнее задание №2
Знает принципы составления и определения расчетных параметров сетевых моделей	4	Контрольная работа Домашнее задание №1
Знает принципы построения циклограмм	2	Контрольная работа
Знает номенклатуру производственных процессов строительства объекта	4	Домашнее задание №1 Домашнее задание №2 Контрольная работа
Имеет навыки (начального уровня) определения метода организации возведения строительного объекта	4	Домашнее задание №1
Имеет навыки (основного уровня) построения циклограмм	2	Контрольная работа Дифференцированны й зачет
Имеет навыки (начального уровня) разработки и определения расчетных параметров сетевых моделей	4	Контрольная работа Домашнее задание №1
Имеет навыки (основного уровня) разработки календарного плана производства работ по объекту	4	Домашнее задание №1 Домашнее задание №2
Знает нормативные документы, которые определяют требования к составу и квалификации	2,4	Дифференцированны й зачет

исполнителей, выполняющих производственные процессы		Домашнее задание №1
Имеет навыки (основного уровня) определения численного и квалификационного состава рабочих бригад	4	Домашнее задание №1
Знает мероприятия по охране труда и пожарной безопасности в строительстве	3	Дифференцированный зачет
Знает основные правила и требования для обеспечения охраны труда и пожарной безопасности на участке производства работ	3	Дифференцированный зачет
Имеет навыки (начального уровня) планирования мероприятий по охране труда и пожарной безопасности на строительной площадке	4	Контрольная работа
Знает основные принципы противодействия коррупции в организации, ответственность юридических и физических лиц за коррупционные правонарушения	1	Дифференцированный зачет

1.2. Описание критериев оценивания компетенций и шкалы оценивания

При проведении промежуточной аттестации в форме дифференцированного зачёта (зачета с оценкой) используется шкала оценивания: «2» (неудовлетворительно), «3» (удовлетворительно), «4» (хорошо), «5» (отлично).

Показателями оценивания являются знания и навыки обучающегося, полученные при изучении дисциплины.

Критериями оценивания достижения показателей являются:

Показатель оценивания	Критерий оценивания
Знания	Знание терминов и определений, понятий
	Знание основных закономерностей и соотношений, принципов
	Объём освоенного материала, усвоение всех дидактических единиц (разделов)
	Полнота ответов на проверочные вопросы
	Правильность ответов на вопросы
	Чёткость изложения и интерпретации знаний
Навыки начального уровня	Навыки выбора методик выполнения заданий
	Навыки выполнения заданий различной сложности
	Навыки самопроверки. Качество сформированных навыков
	Навыки анализа результатов выполнения заданий, решения задач
	Навыки представления результатов решения задач
Навыки основного уровня	Навыки выбора методик выполнения заданий
	Навыки выполнения заданий различной сложности
	Навыки самопроверки. Качество сформированных навыков
	Навыки анализа результатов выполнения заданий, решения задач
	Навыки представления результатов решения задач
	Навыки обоснования выполнения заданий
	Быстрота выполнения заданий
	Самостоятельность в выполнении заданий
Результативность (качество) выполнения заданий	

2. Типовые контрольные задания для оценивания формирования компетенций

2.1. Промежуточная аттестация

2.1.1. Промежуточная аттестация в форме экзамена, дифференцированного зачета (зачета с оценкой), зачета

Форма промежуточной аттестации:

- Промежуточная аттестация проводится в форме дифференцированного зачета (зачета с оценкой) для очной формы обучения в 5 семестре.

Перечень типовых вопросов/заданий для проведения дифференцированного зачёта (зачёта с оценкой) в 5 семестре (очная форма обучения):

№	Наименование раздела дисциплины	Типовые вопросы/задания
1	Характеристика строительной отрасли	<p>Особенности строительства как отрасли. Специализация и концентрация строительного производства. Виды строительства. Классификация объектов строительства. Нормативно-техническая база в строительстве. Способы строительства. Субъекты градостроительных отношений. Взаимодействие участников строительства. Функции застройщика. Служба технического заказчика. Функции технического заказчика. Функции генпроектировщика. Функции генподрядчика и субподрядных организаций. Стадии жизненного цикла объекта. Этапы прединвестиционной стадии жизненного цикла инвестиционного проекта. Этапы инвестиционной стадии жизненного цикла инвестиционного проекта. Этапы эксплуатационной стадии жизненного цикла инвестиционного проекта. Кооперирование и комбинирование в строительном производстве. Основные принципы противодействия коррупции в строительных организациях.</p>
2	Методы и формы организации строительства	<p>Методы организации строительства. Поточный метод организации строительства. Виды строительных потоков. Параметры строительных потоков. Графическим методом увязать разноритмичный поток, состоящий из 3 процессов, выполняемых на 4 захватках. Ритм работы каждой 1 бригады равен 3 дням, 2 бригады – 1 день, 3 бригады – 4 дня. Узловой метод организации строительства предприятий, зданий и сооружений. Понятие узлового метода промышленных комплексов. Классификация и состав узлов промышленных комплексов. Комплектно-блочный метод организации строительства производств и установок. Понятие комплектно-блочное строительство производств и установок. Типы блоков производств и установок.</p>

		<p>Организационные формы мобильного строительства. Понятия мобильности строительства. Режимы трудовой деятельности мобильных строительных организаций.</p>
3	Организация проектных работ	<p>Исходно-разрешительная документация для проектирования. Порядок согласования исходно-разрешительной документации. Изыскательские работы. Порядок разработки проектной документации. Согласование предпроектной и проектной документации. Состав и содержание ПОС. Календарное планирование в составе ПОС. Календарные планы строительства комплексов зданий и сооружений. Цели календарного планирования. Сравнение вариантов календарных планов. Виды строительных генеральных планов в составе ПОС. Мероприятия по охране труда и пожарной безопасности на участке производства строительного-монтажных работ. Состав и содержание проекта организации работ по сносу и демонтажу объектов. Порядок внесения изменений в проектную документацию. Государственная и негосударственная экспертиза проектной документации. Порядок выдачи разрешения на строительство.</p>
4	Подготовка строительного производства	<p>Состав организационных мероприятий по подготовке строительного производства. Состав исходно-разрешительной документации. Проведение торгов (тендеров) и заключение договоров подряда и субподряда. Виды договор подряда. Содержание договоров подряда. Основная обязанность подрядчика по договору подряда. Приемка строительной площадки геодезической разбивочной основы. Исходные материалы проекта производства работ. Состав и содержание ППР. Планирование потребности в трудовых и материально-технических ресурсах на основе календарных планов по строительству объектов. Принципы и последовательность составления календарных планов производства работ по объекту. Объектный строительный генеральный план в составе ППР. Организация работ подготовительного периода. Организация временной инфраструктуры строительной площадки.</p>
5	Организация работ основного периода строительства	<p>Формирование структуры и парка машин для производства строительного-монтажных работ. Определение состава и оценка использования строительных машин для производства строительного-монтажных работ. Виды транспорта доставки строительных грузов. Схемы организации движения автотранспортных средств. Понятие качества работ. Управление качеством работ. Виды контроля качества работ производства работ и материалов. Правила оформления журнала производства работ. Требования к проведению авторского надзора.</p>

		Система строительного контроля и государственного строительного надзора. Понятие оперативно-диспетчерского управления. Особенности функционирования оперативно-диспетчерского управления.
6	Основы мобильного строительства	Мобильные формы организации строительства. Понятие мобильной строительной системы. Основные принципы мобильной строительной системы. Классификация элементов мобильной строительной системы. Основные элементы и их взаимосвязи в строительной системе. Структура сферы деятельности мобильной системы. Виды группировок в сферах деятельности мобильной системы. Понятие пионерного периода. Структура работ пионерного периода.
7	Управление строительным производством	Виды организационно-правовых форм хозяйственных организаций. Формы интеграции организационно-правовых форм хозяйственных организаций. Характеристика структуры управления. Типы структуры управления. Распорядительная документация строительной организации. Понятие организационной структуры управления. Особенности организационных структур. Основные функции управления в строительстве. Существующие формы управления. Особенности организации труда рабочих. Мероприятия по обеспечению безопасности и охраны труда на участке производства работ. Основы антитеррористической деятельности в строительной организации. Основные террористические угрозы при возведении объекта капитального строительства. Меры по противодействию терроризму при возникновении угрозы террористического акта на участке производства работ.
8	Саморегулирование в строительстве	Понятие системы саморегулирования в строительстве. Задачи, права и обязанности саморегулируемых организаций. Структура саморегулируемых организаций. Особенности управления саморегулируемыми организациями. Состав и содержание свидетельства о допуске к работам. Порядок получения свидетельства о допуске к работам. Понятие стандарта саморегулируемой организации. Стандартизация системы организации строительного производства.

2.1.2. Промежуточная аттестация в форме защиты курсовой работы (курсового проекта)

Промежуточная аттестация в форме защиты курсовой работы/курсового проекта не проводится.

2.2. Текущий контроль

2.2.1. Перечень форм текущего контроля:

- 1 контрольная работа (очная форма обучения – в 5 семестре);
- 2 домашних задания (очная форма обучения – в 5 семестре).

2.2.2. Типовые контрольные задания форм текущего контроля:

Тема контрольной работы: «Основы организации и управления строительством».

Перечень типовых контрольных вопросов/заданий для контрольной работы:

1. Графическим методом увязать равноритмичный поток, состоящий из 4 процессов, выполняемых на 6 захватках. Ритм работы каждой бригады равен 2 дням. Определить продолжительность строительства.

2. Увязать с помощью циклограммы ритмичный поток с кратными ритмами работ на 4 захватках. Ритм первого процесса равен 2 дням, второго - 4, третьего - 3. Определить продолжительность строительства и сумму перерывов на фронтах работ.

3. Рассчитать продолжительность строительства комплекса из 4 объектов со следующими неритмичными потоками:

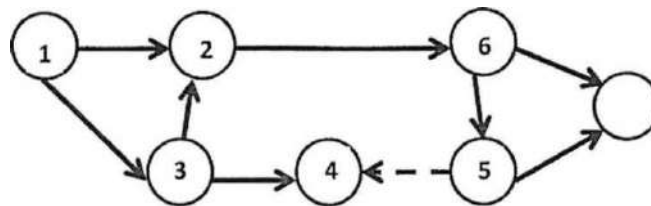
- 1 – работы нулевого цикла;
- 2 – возведение надземной части;
- 3 – санитарно-технические работы;
- 4 – электромонтажные работы;
- 5 – отделочные работы.

Для решения задачи необходимо рассчитать матрицу по исходным данным, приведенным в таблице:

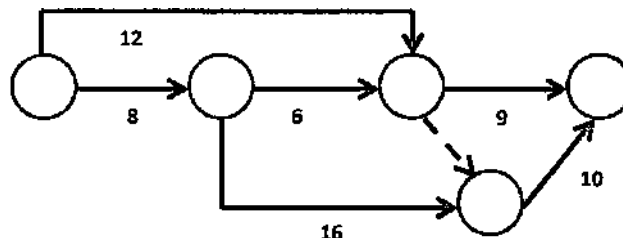
Исходные данные

n \ m	1	2	3	4	5
I	6	9	5	7	3
II	5	7	6	5	7
III	4	4	5	8	4
IV	5	8	6	5	3

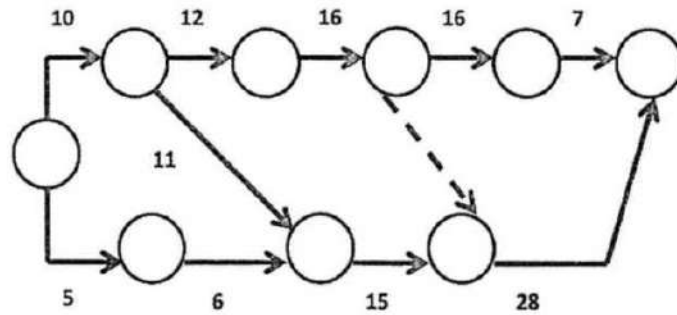
4. Указать ошибки в сетевой модели



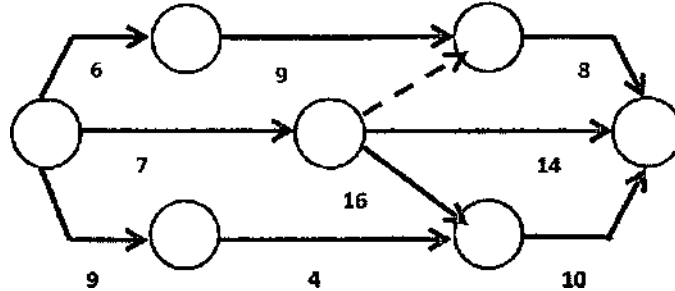
5. Определить параметры сетевого графика



6. Определить продолжительность строительства объекта по сетевому графику



7. Определить продолжительность критического пути сетевого графика.



8. Расчетные формулы определения параметров сетевой модели.
9. Определение состава (номенклатуры) объемов, трудоемкости и машиноёмкости работ.
10. Основы поточной организации строительства.
11. Общие принципы проектирования потока.
12. Классификация строительных потоков.
13. Расчетные параметры потока.
14. Построение циклограмм ритмичных и неритмичных потоков.
15. Определение метода организации возведения объекта.
16. Оптимизация сетевых графиков (корректировка).
17. Порядок разработки объектного стройгенплана.
18. Перечень временной строительной инфраструктуры.
19. Выбор монтажного крана.
20. Мероприятия по охране труда и пожарной безопасности на строительной площадке.
21. Пожарная безопасность на строительной площадке
22. Привязка монтажного крана к зданию.
23. Определение опасных зон монтажного крана.

Тема домашнего задания №1: «Организация работ нулевого цикла возведения объекта (календарное планирование, сетевое моделирование)»

Состав домашнего задания:

В домашнем задании необходимо решить следующие задачи:

- определить затраты труда и машинного времени на выполнение работ;
- выбрать рациональные способы выполнения основных строительного-монтажных работ нулевого цикла;
- определить продолжительности выполнения работ (составить карточку-определитель сетевого графика);
- разработать сетевую модель и рассчитать сетевой график на нулевой цикл;
- оптимизировать сетевой график по времени.

Исходными данными для выполнения домашнего задания служат: объемно-планировочные решения (план типового этажа, геометрические параметры и материальный состав конструкций), ведомость объемов работ (состав (номенклатура)

объемов общестроительных работ по возведению объекта), место строительства объекта.

Тема домашнего задания №2: «Организация работ нулевого цикла возведения объекта (календарное планирование, линейное моделирование)».

Состав домашнего задания:

В домашнем задании необходимо решить следующие задачи:

- разработать календарный план производства работ по объекту на нулевой цикл;
- построить график движения рабочих кадров по объекту;
- построить график основных строительных машин по объекту;
- построить график поступления на объект строительных конструкций, изделий, материалов и оборудования.

Исходными данными для выполнения домашнего задания служит: оптимизированный по времени сетевой график на нулевой цикл, являющийся результатом выполнения задания №1.

3. Методические материалы, определяющие процедуры оценивания

Процедура проведения промежуточной аттестации и текущего контроля успеваемости регламентируется локальным нормативным актом, определяющим порядок осуществления текущего контроля успеваемости и промежуточной аттестации обучающихся.

3.1. Процедура оценивания при проведении промежуточной аттестации обучающихся по дисциплине в форме экзамена и/или дифференцированного зачета (зачета с оценкой)

Промежуточная аттестация по дисциплине в форме дифференцированного зачёта (зачета с оценкой) проводится в 5 семестре на очной форме обучения.

Используются критерии и шкала оценивания, указанные в п.1.2. Оценка выставляется преподавателем интегрально по всем показателям и критериям оценивания.

Ниже приведены правила оценивания формирования компетенций по показателю оценивания «Знания».

Критерий оценивания	Уровень освоения и оценка			
	«2» (неудовлетв.)	«3» (удовлетвор.)	«4» (хорошо)	«5» (отлично)
Знание терминов и определений, понятий	Не знает терминов и определений	Знает термины и определения, но допускает неточности формулировок	Знает термины и определения	Знает термины и определения, может корректно сформулировать их самостоятельно

Знание основных закономерностей и соотношений, принципов	Не знает основные закономерности и соотношения, принципы построения знаний	Знает основные закономерности, соотношения, принципы построения знаний	Знает основные закономерности, соотношения, принципы построения знаний, их интерпретирует и использует	Знает основные закономерности, соотношения, принципы построения знаний, может самостоятельно их получить и использовать
Объём освоенного материала, усвоение всех дидактических единиц (разделов)	Не знает значительной части материала дисциплины	Знает только основной материал дисциплины, не усвоил его деталей	Знает материал дисциплины в объёме	Обладает твёрдым и полным знанием материала дисциплины, владеет дополнительными знаниями
Полнота ответов на проверочные вопросы	Не даёт ответы на большинство вопросов	Даёт неполные ответы на все вопросы	Даёт ответы на вопросы, но не все - полные	Даёт полные, развёрнутые ответы на поставленные вопросы
Правильность ответов на вопросы	Допускает грубые ошибки при изложении ответа на вопрос	В ответе имеются существенные ошибки	В ответе имеются несущественные неточности	Ответ верен
Чёткость изложения и интерпретации знаний	Излагает знания без логической последовательности	Излагает знания с нарушениями в логической последовательности	Излагает знания без нарушений в логической последовательности	Излагает знания в логической последовательности, самостоятельно их интерпретируя и анализируя
	Не иллюстрирует изложение поясняющими схемами, рисунками и примерами	Выполняет поясняющие схемы и рисунки небрежно и с ошибками	Выполняет поясняющие рисунки и схемы корректно и понятно	Выполняет поясняющие рисунки и схемы точно и аккуратно, раскрывая полноту усвоенных знаний
	Неверно излагает и интерпретирует знания	Допускает неточности в изложении и интерпретации знаний	Грамотно и по существу излагает знания	Грамотно и точно излагает знания, делает самостоятельные выводы

Ниже приведены правила оценивания формирования компетенций по показателю оценивания «Навыки начального уровня».

Критерий оценивания	Уровень освоения и оценка			
	«2» (неудовлетв.)	«3» (удовлетвор.)	«4» (хорошо)	«5» (отлично)

Навыки выбора методик выполнения заданий	Не может выбрать методику выполнения заданий	Испытывает затруднения по выбору методики выполнения заданий	Без затруднений выбирает стандартную методику выполнения заданий	Применяет теоретические знания для выбора методики выполнения заданий
Навыки выполнения заданий различной сложности	Не имеет навыков выполнения учебных заданий	Имеет навыки выполнения только простых типовых учебных заданий	Имеет навыки выполнения только стандартных учебных заданий	Имеет навыки выполнения как стандартных, так и нестандартных учебных заданий
Навыки самопроверки. Качество сформированных навыков	Допускает грубые ошибки при выполнении заданий, нарушающие логику решения задач	Допускает ошибки при выполнении заданий, нарушения логики решения	Допускает ошибки при выполнении заданий, не нарушающие логику решения	Не допускает ошибок при выполнении заданий
Навыки анализа результатов выполнения заданий, решения задач	Делает некорректные выводы	Испытывает затруднения с формулированием корректных выводов	Делает корректные выводы по результатам решения задачи	Самостоятельно анализирует результаты выполнения заданий
Навыки представления результатов решения задач	Не может проиллюстрировать решение задачи поясняющими схемами, рисунками	Выполняет поясняющие схемы и рисунки небрежно и с ошибками	Выполняет поясняющие рисунки и схемы корректно и понятно	Выполняет поясняющие рисунки и схемы верно и аккуратно

Ниже приведены правила оценивания формирования компетенций по показателю оценивания «Навыки основного уровня».

Критерий оценивания	Уровень освоения и оценка			
	«2» (неудовлетв.)	«3» (удовлетвор.)	«4» (хорошо)	«5» (отлично)
Навыки выбора методик выполнения заданий	Не может выбрать методику выполнения заданий	Испытывает затруднения по выбору методики выполнения заданий	Без затруднений выбирает стандартную методику выполнения заданий	Применяет теоретические знания для выбора методики выполнения заданий
Навыки выполнения заданий различной сложности	Не имеет навыков выполнения учебных заданий	Имеет навыки выполнения только простых типовых учебных заданий	Имеет навыки выполнения только стандартных учебных заданий	Имеет навыки выполнения как стандартных, так и нестандартных учебных заданий
Навыки самопроверки. Качество сформированных навыков	Допускает грубые ошибки при выполнении заданий, нарушающие логику решения задач	Допускает ошибки при выполнении заданий, нарушения логики решения	Допускает ошибки при выполнении заданий, не нарушающие логику решения	Не допускает ошибок при выполнении заданий

Навыки анализа результатов выполнения заданий, решения задач	Делает некорректные выводы	Испытывает затруднения с формулированием корректных выводов	Делает корректные выводы по результатам решения задачи	Самостоятельно анализирует результаты выполнения заданий
Навыки представления результатов решения задач	Не может проиллюстрировать решение задачи поясняющими схемами, рисунками	Выполняет поясняющие схемы и рисунки небрежно и с ошибками	Выполняет поясняющие рисунки и схемы корректно и понятно	Выполняет поясняющие рисунки и схемы верно и аккуратно
Навыки обоснования выполнения заданий	Не может обосновать алгоритм выполнения заданий	Испытывает затруднения при обосновании алгоритма выполнения заданий	Обосновывает ход решения задач без затруднений	Грамотно обосновывает ход решения задач
Быстрота выполнения заданий	Не выполняет задания или выполняет их очень медленно, не достигая поставленных задач	Выполняет задания медленно, с отставанием от установленного графика.	Выполняет все поставленные задания в срок	Выполняет все поставленные задания с опережением графика
Самостоятельность в выполнении заданий	Не может самостоятельно планировать и выполнять задания	Выполняет задания только с помощью наставника	Самостоятельно выполняет задания с консультацией у наставника	Выполняет задания самостоятельно, без посторонней помощи
Результативность (качество) выполнения заданий	Выполняет задания некачественно	Выполняет задания с недостаточным качеством	Выполняет задания качественно	Выполняет качественно даже сложные задания

3.2. Процедура оценивания при проведении промежуточной аттестации обучающихся по дисциплине в форме зачета

Промежуточная аттестация по дисциплине в форме зачёта не проводится.

3.3. Процедура оценивания при проведении промежуточной аттестации обучающихся по дисциплине в форме защиты курсовой работы (курсового проекта)

Промежуточная аттестация по дисциплине в форме защиты курсовой работы/курсового проекта не проводится.

Приложение 2 к рабочей программе

Шифр	Наименование дисциплины
Б1.О.26	Основы организации строительного производства
Код направления подготовки / специальности	08.03.01
Направление подготовки / специальность	Строительство
Наименование ОПОП (направленность / профиль)	Геотехническое и подземное строительство
Год начала реализации ОПОП	2022
Уровень образования	бакалавриат
Форма обучения	очная
Год разработки/обновления	2022

Перечень учебных изданий и учебно-методических материалов

Печатные учебные издания в НТБ НИУ МГСУ:

№ п/п	Автор, название, место издания, издательство, год издания, количество страниц	Количество экземпляров в библиотеке НИУ МГСУ
1	Олейник П.П. Основы организации и управления в строительстве: учебник для подготовки бакалавров по направлению 08.03.01 (270800) – «Строительство» /Олейник П.П. – Москва: АСВ, 2014. – 200 с. - ISBN 978-5-4323-0009-6	67
2	Олейник, П. П. Организация, планирование и управление в строительстве [Текст] : учебник для студентов высших учебных заведений, обучающихся по программе бакалавриата) / П. П. Олейник. - Москва : АСВ, 2014. - 160 с. : ил., табл. - (Бакалавр). - Библиогр.: с. 130 (17 назв.). - ISBN 978-5-4323-0009-6	300
3	Ершов М. Н., Ширшиков Б.Ф. Разработка стройгенпланов: учебное пособие по проектированию / Ершов М. Н., Ширшиков Б. Ф. - Москва: АСВ, 2015. - 128 с. - ISBN 978-5-93093-866-1	150
4	Олейник П. П., Бродский В.И. Организация строительного производства. Подготовка и производство строительно-монтажных работ: учебное пособие / Олейник П. П., Бродский В. И.; Московский государственный строительный университет. - Москва: МГСУ, 2014. - 95 с. - ISBN 978-5-7264-0865-1	32

Электронные учебные издания в электронно-библиотечных системах (ЭБС):

№ п/п	Автор, название, место издания, год издания, количество страниц	Ссылка на учебное издание в ЭБС
1	Олейник, П. П. Основы организации и управления в строительстве : учебник / Олейник П. П. - Изд. 2-е, перераб. - Москва : Издательство АСВ, 2016. - 254 с. - ISBN 978-5-4323-0009-6.	https://www.studentlibrary.ru/book/ISBN9785432300096.html

2	Олейник, П. П. Организация строительного производства. Подготовка и производство строительного-монтажных работ : учебное пособие / П. П. Олейник, В. И. Бродский ; Московский государственный строительный университет. - Москва : МГСУ, 2014. - 95 с. : табл. - Библиогр.: с. 93-94. - ISBN 978-5-7264-0865-1	http://lib-04.gic.mgsu.ru/lib/2014/6.pdf
---	--	---

Шифр	Наименование дисциплины
Б1.О.26	Основы организации строительного производства

Код направления подготовки / специальности	08.03.01
Направление подготовки / специальность	Строительство
Наименование ОПОП (направленность / профиль)	Геотехническое и подземное строительство
Год начала реализации ОПОП	2022
Уровень образования	бакалавриат
Форма обучения	очная
Год разработки/обновления	2022

Перечень профессиональных баз данных и информационных справочных систем

Наименование	Электронный адрес ресурса
«Российское образование» - федеральный портал	http://www.edu.ru/index.php
Научная электронная библиотека	http://elibrary.ru/defaultx.asp?
Электронная библиотечная система IPRbooks	http://www.iprbookshop.ru/
Федеральная университетская компьютерная сеть России	http://www.runnet.ru/
Информационная система "Единое окно доступа к образовательным ресурсам"	http://window.edu.ru/
Научно-технический журнал по строительству и архитектуре «Вестник МГСУ»	http://www.vestnikmgsu.ru/
Научно-техническая библиотека НИУ МГСУ	http://www.mgsu.ru/resources/Biblioteka/

Приложение 4 к рабочей программе

Шифр	Наименование дисциплины
Б1.О.26	Основы организации строительного производства

Код направления подготовки / специальности	08.03.01
Направление подготовки / специальность	Строительство
Наименование ОПОП (направленность / профиль)	Геотехническое и подземное строительство
Год начала реализации ОПОП	2022
Уровень образования	бакалавриат
Форма обучения	очная
Год разработки/обновления	2022

Материально-техническое и программное обеспечение дисциплины

Наименование специальных помещений и помещений для самостоятельной работы	Оснащенность специальных помещений и помещений для самостоятельной работы	Перечень лицензионного программного обеспечения. Реквизиты подтверждающего документа
Учебные аудитории для проведения учебных занятий, текущего контроля и промежуточной аттестации	Рабочее место преподавателя, рабочие места обучающихся	
Помещение для самостоятельной работы обучающихся Ауд. 41 НТБ на 80 посадочных мест (рабочее место библиотекаря, рабочие места обучающихся)	ИБП GE VH Series VH 700 Источник бесперебойного питания РИП-12 (2 шт.) Компьютер/ТИП №5 (2 шт.) Компьютер Тип № 1 (6 шт.) Контрольно-пусковой блок С2000-КПБ (26 шт.) Монитор / Samsung 21,5" S22C200B (80 шт.) Плоттер / HP DJ T770 Прибор приемно-контрольный С2000-АСПТ (2 шт.) Принтер / HP LaserJet P2015 DN Принтер /Тип № 4 н/т Принтер HP LJ Pro 400 M401dn Системный блок / Kraftway Credo тип 4 (79 шт.) Электронное табло 2000*950	Adobe Acrobat Reader DC (ПО предоставляется бесплатно на условиях OpLic) Adobe Flash Player (ПО предоставляется бесплатно на условиях OpLic) APM Civil Engineering (Договор № 109/9.13 АО НИУ от 09.12.13 (НИУ-13)) ArcGIS Desktop (Договор передачи с ЕСРИ СНГ 31 лицензии от 27.01.2016) ArhciCAD [22] (БД; Веб-кабинет или подписка; OpenLicense) AutoCAD [2018] (БД; Веб-кабинет или подписка; OpenLicense) AutoCAD [2020] (БД; Веб-кабинет или подписка; OpenLicense) Autodesk Revit [2018] (БД; Веб-кабинет или подписка; OpenLicense) Autodesk Revit [2020] (БД; Веб-кабинет или подписка; OpenLicense) CorelDRAW [GSX5;55] (Договор № 292/10.11- АО НИУ от 28.11.2011 (НИУ-11)) eLearnBrowser [1.3] (Договор ГМЛ-Л-16/03-846 от 30.03.2016) Google Chrome (ПО предоставляется бесплатно на условиях OpLic) Lazarus (ПО предоставляется бесплатно на условиях OpLic)

		<p>Mathcad [Edu.Prime;3;30] (Договор №109/9.13_АО НИУ от 09.12.13 (НИУ-13)) Mathworks Matlab [R2008a;100] (Договор 089/08-ОК(ИОП) от 24.10.2008) Mozilla Firefox (ПО предоставляется бесплатно на условиях OpLic) MS Access [2013;Im] (OpenLicense; Подписка Azure Dev Tools; БД; Веб-кабинет) MS ProjectPro [2013;ImX] (OpenLicense; Подписка Azure Dev Tools; БД; Веб-кабинет) MS VisioPro [2013;ADT] (OpenLicense; Подписка Azure Dev Tools; БД; Веб-кабинет) MS Visual FoxPro [ADT] (OpenLicense; Подписка Azure Dev Tools; БД; Веб-кабинет) nanoCAD СПДС Стройплощадка (Договор бесплатной передачи / партнерство) PascalABC [3.2.0.1311] (ПО предоставляется бесплатно на условиях OpLic) Visual Studio Ent [2015;Imx] (OpenLicense; Подписка Azure Dev Tools; БД; Веб-кабинет) Visual Studio Expr [2008;ImX] (OpenLicense; Подписка Azure Dev Tools; БД; Веб-кабинет) WinPro 7 [ADT] (OpenLicense; Подписка Azure Dev Tools; БД; Веб-кабинет) Компас-3D V14 АЕС (Договор № 109/9.13_АО НИУ от 09.12.13 (НИУ-13)) ПК ЛИРА-САПР [2013] (Договор № 109/9.13_АО НИУ от 09.12.13 (НИУ-13))</p>
<p>Помещение для самостоятельной работы обучающихся</p> <p>Ауд. 59 НТБ на 5 посадочных мест, оборудованных компьютерами (рабочее место библиотекаря, рабочие места обучающихся, рабочее место для лиц с ограниченными возможностями здоровья) Читальный зал на 52 посадочных места</p>	<p>Компьютер / ТИП №5 (4 шт.) Монитор Acer 17" AL1717 (4 шт.) Монитор Samsung 24" S24C450B Системный блок Kraftway Credo KC36 2007 (4 шт.) Системный блок Kraftway Credo KC43 с KSS тип3 Принтер/HP LaserJet P2015 DN Аудиторный стол для инвалидов-колясочников Видеувеличитель /Optelec ClearNote Джойстик компьютерный беспроводной Клавиатура CleVu с большими кнопками и накладкой (беспроводная) Кнопка компьютерная выносная малая Кнопка компьютерная выносная малая (2 шт.)</p>	<p>Google Chrome (ПО предоставляется бесплатно на условиях OpLic (не требуется)) Adobe Acrobat Reader DC (ПО предоставляется бесплатно на условиях OpLic (не требуется)) eLearnBrowser [1.3] (Договор ГМЛ-Л-16/03-846 от 30.03.2016) Mozilla Firefox (ПО предоставляется бесплатно на условиях OpLic (лицензия не требуется)) MS OfficeStd [2010; 300] (Договор № 162/10 - АО НИУ от 18.11.2010 (НИУ-10)) Adobe Acrobat Reader [11] (ПО предоставляется бесплатно на условиях OpLic (лицензия не требуется)) K-Lite Codec Pack (ПО предоставляется бесплатно на условиях OpLic (лицензия не требуется))</p>
<p>Помещение для самостоятельной работы обучающихся</p> <p>Ауд. 84 НТБ На 5 посадочных мест, оборудованных компьютерами</p>	<p>Монитор Acer 17" AL1717 (5 шт.) Системный блок Kraftway KW17 2010 (5 шт.)</p>	<p>AutoCAD [2020] (БД; Веб-кабинет или подписка; OpenLicense) Eurosoft STARK [201W;20] (Договор № 089/08-ОК(ИОП) от 24.10.2008) MS OfficeStd [2010; 300] (Договор № 162/10 - АО НИУ от 18.11.2010 (НИУ-10))</p>

<p>(рабочее место библиотекаря, рабочие места обучающихся) Читальный зал на 52 посадочных места</p>		<p>nanoCAD СПДС Конструкции (Договор бесплатной передачи / партнерство) WinPro 7 [ADT] (OpenLicense; Подписка Azure Dev Tools; Б\Д; Веб-кабинет) ПК ЛИРА-САПР [2013R5] (ПО предоставляется бесплатно на условиях OpLic (лицензия не требуется))</p>
---	--	---

Федеральное государственное бюджетное образовательное учреждение высшего образования
**«НАЦИОНАЛЬНЫЙ ИССЛЕДОВАТЕЛЬСКИЙ МОСКОВСКИЙ
ГОСУДАРСТВЕННЫЙ СТРОИТЕЛЬНЫЙ УНИВЕРСИТЕТ»**

РАБОЧАЯ ПРОГРАММА

Шифр	Наименование дисциплины
Б1.О.27	Метрология, стандартизация, сертификация и управление качеством

Код направления подготовки / специальности	08.03.01
Направление подготовки / специальности	Строительство
Наименование ОПОП (направленность / профиль)	Геотехническое и подземное строительство
Год начала реализации ОПОП	2022
Уровень образования	бакалавриат
Форма обучения	очная
Год разработки/обновления	2022

Разработчики:

должность	ученая степень, учёное звание	ФИО
доцент	к.т.н., доцент	Мухамеджанова О.Г.
доцент	к.т.н., доцент	Челекова Е.Ю.

Рабочая программа дисциплины разработана и одобрена кафедрой «Комплексная безопасность в строительстве».

Рабочая программа утверждена методической комиссией по УГСН, протокол № 1 от «29» августа 2022 г.

1. Цель освоения дисциплины

Целью освоения дисциплины «Метрология, стандартизация, сертификация и управление качеством» является формирование компетенций обучающегося в области метрологии, стандартизации, сертификации и управления качеством в строительстве.

Программа составлена в соответствии с требованиями Федерального государственного образовательного стандарта высшего образования по направлению подготовки 08.03.01 Строительство.

Дисциплина относится к обязательной части Блока 1 «Дисциплины (модули)» основных профессиональных образовательных программ направления подготовки 08.03.01 Строительство. Дисциплина является обязательной для изучения обучающегося.

2. Перечень планируемых результатов обучения по дисциплине, соотнесенных с планируемыми результатами освоения образовательной программы

Код и наименование компетенции (результат освоения)	Код и наименование индикатора достижения компетенции
ОПК-7. Способен использовать и совершенствовать применяемые системы менеджмента качества в производственном подразделении с применением различных методов измерения, контроля и диагностики	ОПК-7.1 Выбор нормативно-правовых и нормативно-технических документов, регламентирующих требования к качеству продукции и процедуру его оценки
	ОПК-7.2 Документальный контроль качества материальных ресурсов
	ОПК-7.3 Выбор методов и оценка метрологических характеристик средства измерения (испытания)
	ОПК-7.4 Оценка погрешности измерения, проведение поверки и калибровки средства измерения
	ОПК-7.5 Оценка соответствия параметров продукции требованиям нормативно-технических документов
	ОПК-7.6 Подготовка и оформление документа для контроля качества и сертификации продукции
	ОПК-7.7 Составление локального нормативно-методического документа производственного подразделения по функционированию системы менеджмента качества
ОПК-8. Способен осуществлять и контролировать технологические процессы строительного производства и строительной индустрии с учётом требований производственной и экологической безопасности, применяя известные и новые технологии в области строительства и строительной индустрии	ОПК-9.2 Определение потребности производственного подразделения в материально-технических, трудовых и финансовых ресурсах

Код и наименование индикатора достижения компетенции	Наименование показателя оценивания (результата обучения по дисциплине)
ОПК-7.1 Выбор нормативно-правовых и нормативно-технических документов, регламентирующих требования к	Знает законодательные, нормативно-технические и рекомендательные документы в области технического регулирования, обеспечения единства измерений и управления качеством на предприятии

качеству продукции и процедуру его оценки	Знает виды документов по стандартизации, а также виды стандартов, гармонизированные стандарты
	Имеет навыки (начального уровня) выбора нормативно-правовых и нормативно-технических документов для контроля и оценки качества продукции, процессов, работ
ОПК-7.2 Документальный контроль качества материальных ресурсов	Знает порядок проведения контроля качества и безопасности строительных материалов, изделий, конструкций и оборудования при проведении процедуры сертификации
ОПК-7.3 Выбор методов и оценка метрологических характеристик средства измерения (испытания)	Знает процедуру оценки метрологических характеристик средств измерений (испытаний)
	Имеет навыки (начального уровня) выбора методов и средств измерений (испытаний)
ОПК-7.4 Оценка погрешности измерения, проведение поверки и калибровки средства измерения	Знает методы обработки прямых и косвенных измерений
	Имеет навыки (начального уровня) проведения поверки, калибровки, юстировки средств измерений (испытаний)
	Имеет навыки (начального уровня) оценки погрешности средств измерений и отклонений измерений
ОПК-7.5 Оценка соответствия параметров продукции требованиям нормативно-технических документов	Знает порядок идентификации и оценки качества продукции
	Имеет навыки (основного уровня) оценки соответствия продукции, предъявляемым к ней требованиям
ОПК-7.6 Подготовка и оформление документа для контроля качества и сертификации продукции	Знает порядок проведения сертификации продукции
	Имеет навыки (начального уровня) проведения процедуры сертификации продукции
	Имеет навыки (начального уровня) оформления документов по контролю качества и сертификации продукции
ОПК-7.7 Составление локального нормативно-методического документа производственного подразделения по функционированию системы менеджмента качества	Знает требования к системе менеджмента качества
	Знает порядок разработки системы менеджмента качества в организации
	Имеет навыки (начального уровня) составления схемы процесса (подпроцесса) строительной организации с описанием входов, выходов, матрицы ответственности и контролируемых параметров
ОПК-9.2 Определение потребности производственного подразделения в материально-технических, трудовых и финансовых ресурсах	Имеет навыки (начального уровня) определения материально-технических ресурсов для процессов (подпроцессов) в организации

Информация о формировании и контроле результатов обучения представлена в Фонде оценочных средств (Приложение 1).

3. Трудоёмкость дисциплины и видов учебных занятий по дисциплине

Общая трудоёмкость дисциплины составляет 2 зачётных единицы (72 академических часов). (1 зачетная единица соответствует 36 академическим часам)

Видами учебных занятий и работы обучающегося по дисциплине могут являться.

Обозначение	Виды учебных занятий и работы обучающегося
Л	Лекции
ЛР	Лабораторные работы
ПЗ	Практические занятия
КоП	Компьютерный практикум
КРП	Групповые и индивидуальные консультации по курсовым работам (курсовым проектам)
СР	Самостоятельная работа обучающегося в период теоретического обучения
Контроль	Самостоятельная работа обучающегося и контактная работа обучающегося с преподавателем в период промежуточной аттестации

Структура дисциплины:

Форма обучения – очная

№	Наименование раздела дисциплины	Семестр	Количество часов по видам учебных занятий и работы обучающегося						Формы промежуточной аттестации, текущего контроля успеваемости		
			Л	ЛР	ПЗ	КоП	КРП	СР		Контроль	
1	Метрология. Метрологическое обеспечение в строительстве	4	8	8	-				31	9	Защита отчёта по лабораторным работам – р.1 Контрольная работа – р.1-2
2	Техническое регулирование и управление качеством в строительстве		8		8						
Итого:		4	16	8	8				31	9	зачёт

4. Содержание дисциплины, структурированное по видам учебных занятий и разделам

При проведении аудиторных учебных занятий предусмотрено проведение текущего контроля успеваемости:

- в рамках практических занятий предусмотрено выполнение обучающимися контрольной работы;
- в рамках лабораторных работ предусмотрена защита отчёта по лабораторным работам.

4.1 Лекции

Форма обучения – очная

№	Наименование раздела дисциплины	Тема и содержание лекций
1.	Метрология.	Тема: Метрология

	<p>Метрологическое обеспечение в строительстве.</p>	<p>Основные цели и задачи метрологии. Основные термины и определения. Законодательная и нормативная база метрологии. Определение физической величины. Виды физических величин. Истинное значение физической величины, действительное значение физической величины, измеренное значение физической величины.</p> <p>Классификация и характеристики измерений. Понятие воспроизводимости, сходимости измерений. Методы измерений.</p> <p>Погрешность измерений. Классификация погрешностей. Неопределенность измерений.</p> <p>Основы обработки результатов измерений. Среднеквадратическое отклонение. Коэффициент вариации. Доверительный интервал и доверительная вероятность. Обработка результатов многократных измерений.</p> <p>Средства измерений. Метрологические характеристики средств измерений. Классы точности средств измерений.</p> <p>Поверка, калибровка, юстировка средств измерений.</p> <p>Выбор средств измерений. Выбор средств измерений для измерения геометрических параметров зданий и сооружений.</p>
2	<p>Техническое регулирование и управление качеством в строительстве</p>	<p>Тема: Основы технического регулирования в России.</p> <p>Российская система технического регулирования. Правовые основы технического регулирования. Понятие технического регулирования.</p> <p>Техническое регулирование в обязательной сфере. Цели применения Технических регламентов. Технические регламенты России. Технические регламенты Евразийского экономического союза ТР ЕАЭС (ТР ТС).</p> <p>Техническое регулирование на добровольной основе требований к объектам технического регулирования. Определение стандартизации.</p> <p>Виды документов по стандартизации в России. Виды стандартов. Нормативные документы различного статуса: международные, региональные, национальные. Европейские стандарты в области проектирования. Применение международных и региональных стандартов в России и Евразийском экономическом Союзе.</p> <hr/> <p>Тема: Основы системы менеджмента качества</p> <p>Стандарты системы менеджмента качества. Система менеджмента качества. Основные понятия в соответствии с документами серии ISO 9000. Процессный подход и цикл PDCA. Модель SMK. Принципы системы менеджмента качества. Этапы разработки системы менеджмента качества на предприятии.</p> <hr/> <p>Тема: Основные положения подтверждения соответствия</p> <p>Определение термина подтверждение соответствия. Формы подтверждения соответствия. Обязательное подтверждение соответствия в форме обязательной сертификации и декларирования. Добровольная сертификация. Система сертификации в национальной системе сертификации России. Системы сертификации в строительстве. Процедура проведения добровольной сертификации строительных материалов, конструкций, изделий. Схемы сертификации. Анализ состояния производства. Инспекционный контроль сертифицированной продукции.</p> <hr/> <p>Тема: Контроль качества в строительстве.</p> <p>Основные понятия в области контроля качества.</p> <p>Виды и методы контроля точности в строительстве.</p>

4.2 Лабораторные работы

Форма обучения – очная.

№	Наименование раздела дисциплины	Тема и содержание лабораторной работы
1.	Метрология. Метрологическое обеспечение в строительстве.	<p>Тема. Обработка результатов прямых многократных измерений физической величины. Провести 20 измерений параметров строительного материала (плитка, кирпич и т.д.) Обработать результаты прямых многократных измерений, сделать заключение по отклонениям результатов измерений от значений, указанных в нормативно-технической документации. ГОСТ 8.736-2011. «ГСИ. Измерения прямые многократные. Методы обработки результатов измерений. Основные положения» ГОСТ 13996-2019 Плитки керамические. Общие технические условия. ГОСТ 530-2012. Кирпич и камень керамические. Общие технические условия.</p> <p>Тема. Обработка результатов косвенных измерений. Провести прямые измерения геометрических параметров зданий и сооружений и по известным функциональным зависимостям определить погрешность косвенного измерения. Изучить основные правила округления результатов измерений. МИ 2083-90 ГСИ. Измерения косвенные. Определение результатов измерений и оценивание их погрешностей. МИ 1317-2004 ГСИ. Результаты и характеристики погрешностей измерений. Формы представления. ГОСТ Р 58945-2020 Система обеспечения точности геометрических параметров в строительстве. Правила выполнения измерений параметров зданий и сооружений</p> <p>Тема. Проведение калибровки средств измерения. Калибровка, юстировка средств измерений. Определить абсолютную погрешность средств измерений. Сравнить с допустимой абсолютной погрешностью данного средства измерений. Сделать заключение о возможности его применения. Приказ Минпромторга от 31.07.2020 N 2510 «Об утверждении порядка проведения поверки средств измерений, требований к знаку поверки и содержанию свидетельства о поверки» ГОСТ Р 53188.3-2019 (МЭК 61672-3:2006) ГСИ. Шумомеры. Часть 3. Методика поверки</p> <p>Тема. Выбор средств измерений Провести 20 измерений геометрических параметров различных конструкций. Определить действительную погрешность измерения при многократных наблюдениях. Определить предельную погрешность измерений. Сравнить действительную и предельную погрешность, сделать заключение о возможности/не возможности применения данного средства измерения. ГОСТ Р 58945-2020 Система обеспечения точности геометрических параметров в строительстве. Правила выполнения измерений. ГОСТ Р 58942-2020 Система обеспечения точности геометрических параметров в строительстве. Технологические допуски.</p>

4.3 Практические занятия

Форма обучения – очная

№	Наименование раздела дисциплины	Тема и содержание занятия
2.	Техническое регулирование и управление качеством в строительстве	<p>Тема: Основы технического регулирования в России.</p> <p>Познакомиться с техническими регламентами с их содержанием, целями, областью применения, а также с перечнем документов в области стандартизации, связанных с техническими регламентами. По предложенным техническим регламентам оформить результаты работы.</p> <p>Изучить документы в области стандартизации в России: документы национальной системы стандартизации; стандарты организаций, в том числе технические условия; своды правил и т.д. По выбранным студентом видам документов по стандартизации оформить задание по предложенной форме.</p> <p>Ознакомиться с видами стандартов: продукцию (общие технические условия и технические условия), услуги, термины и определения, методы контроля, процессы, основополагающие. По выбранным студентом видам стандартов заполнить таблицу.</p> <p>Ознакомиться с международными, региональными и национальными стандартами.</p> <p>Ознакомиться с методами применения международных (МС), региональных (EN), национальных (DIN, BS, ASTM, NF) в межрегиональных, национальных стандартах (на примерах трех нормативных документов). Неэквивалентный стандарт (NEQ). Выбрать гармонизированные стандарты: идентичные (IDT), модифицированные (MOD), неэквивалентные стандарты (NEQ) и заполнить таблицу.</p> <hr/> <p>Тема: Основы системы менеджмента качества</p> <p>Изучение основ документирования процессов системы менеджмента качества</p> <p>Изучить терминологию, используемую в области систем качества.</p> <p>Процессы системы менеджмента качества, описание процесса строительной организации. Определить регламентируемые параметры (входы и выходы) и контролируемые показатели процесса и установить алгоритм действий для превращения известного входа в заданный выход.</p> <p>Построение карты процесса.</p> <p>ГОСТ Р ИСО 9000-2015. Система менеджмента качества. Основные положения и словарь,</p> <p>ГОСТ Р ИСО 9001-2015. Система менеджмента качества. Требования.</p>

		<p>Тема: Сертификация строительных материалов, изделий и конструкций</p> <p>Изучить правила проведения сертификации и приобрести навыки проведения сертификации строительных материалов, изделий и конструкций. Ознакомиться с этапами проведения сертификации.</p> <p>Провести деловую игру по процедуре подтверждения соответствия на примере строительных материалов, изделий, конструкций.</p> <p>Заполнить пакет документов по добровольной сертификации в системе «национальной системы сертификации»: оформление заявки и документов для предоставления в орган по сертификации, идентификация образцов с выдачей протокола идентификации, проведение отбора образцов с заполнением акта отбора образцов, оформление направление на испытание образцов в испытательную аккредитованную лабораторию. В зависимости от схемы сертификации проведение анализа состояния производства с выдачей акта о состоянии производства. Оформление протокола сертификационных испытаний с указанием точностных характеристик. Оценивание соответствие образцов строительных материалов требованиям нормативно-технической документацией с выдачей заключение эксперта по результатам проведенной экспертизы. Принятия решения о возможности (или невозможности) выдачи сертификата соответствия. Заполнение сертификата соответствия. Назначение QR-кода. Проведение инспекционного контроля с заполнением договора на инспекционный контроль.</p>
--	--	---

4.4 Компьютерные практикумы

Не предусмотрено учебным планом

4.5 Групповые и индивидуальные консультации по курсовым работам (курсовым проектам)

Не предусмотрено учебным планом

4.6 Самостоятельная работа обучающегося в период теоретического обучения

Самостоятельная работа обучающегося в период теоретического обучения включает в себя:

- самостоятельную подготовку к учебным занятиям, включая подготовку к аудиторным формам текущего контроля успеваемости;
- самостоятельную подготовку к промежуточной аттестации.

Форма обучения – очная

№	Наименование раздела дисциплины	Темы для самостоятельного изучения
1	Метрология. Метрологическое обеспечение в строительстве.	<p>Тема: Метрология</p> <p>Средства измерений. Классификация по принципу действия средств измерений. Средства измерений прямого действия и сравнения с мерой.</p>
2	Техническое регулирование и управление качеством в строительстве	<p>Тема: Основы технического регулирования в России.</p> <p>Принципы стандартизации.</p> <p>Построение, изложение, оформление и содержание стандартов организаций выполняются с учетом ГОСТ Р 1.5-2012 Стандартизация в Российской Федерации. Стандарты национальные.</p>

		<p>Правила построения, изложения, оформления и обозначения</p> <p>Тема: Контроль качества в строительстве.</p> <p>Понятие приемлемый уровень качества (AQL)- Обеспечение качества готовой строительной продукции. Строительный контроль в соответствии с п.9 СП 48.13330.2019 «Организация строительства. Актуализированная редакция СНиП 12-01-2004</p>
--	--	--

Изучение данных тем может осуществляться обучающимся с помощью электронных образовательных ресурсов.

4.7 Самостоятельная работа обучающегося и контактная работа обучающегося с преподавателем в период промежуточной аттестации

Работа обучающегося в период промежуточной аттестации включает в себя подготовку к формам промежуточной аттестации (к зачёту), а также саму промежуточную аттестацию.

5. Оценочные материалы по дисциплине

Фонд оценочных средств по дисциплине приведён в Приложении 1 к рабочей программе дисциплины.

Оценочные средства для проведения промежуточной аттестации, а также текущего контроля по дисциплине хранятся на кафедре, ответственной за преподавание данной дисциплины.

6. Учебно-методическое и материально-техническое обеспечение дисциплины

Основные принципы осуществления учебной работы обучающихся изложены в локальных нормативных актах, определяющих порядок организации контактной работы и порядок самостоятельной работы обучающихся. Организация учебной работы обучающихся на аудиторных учебных занятиях осуществляется в соответствии с п. 3.

6.1 Перечень учебных изданий и учебно-методических материалов для освоения дисциплины

Для освоения дисциплины обучающийся может использовать учебные издания и учебно-методические материалы, имеющиеся в научно-технической библиотеке НИУ МГСУ и/или размещённые в Электронных библиотечных системах.

Актуальный перечень учебных изданий и учебно-методических материалов представлен в Приложении 2 к рабочей программе дисциплины.

6.2 Перечень профессиональных баз данных и информационных справочных систем

При осуществлении образовательного процесса по дисциплине используются профессиональные базы данных и информационных справочных систем, перечень которых указан в Приложении 3 к рабочей программе дисциплины.

6.3 Перечень материально-технического, программного обеспечения освоения дисциплины

Учебные занятия по дисциплине проводятся в помещениях, оснащенных соответствующим оборудованием и программным обеспечением.

Перечень материально-технического и программного обеспечения дисциплины приведен в Приложении 4 к рабочей программе дисциплины.

Шифр	Наименование дисциплины
Б1.О.27	Метрология, стандартизация, сертификация и управление качеством

Код направления подготовки / специальности	08.03.01
Направление подготовки / специальности	Строительство
Наименование ОПОП (направленность / профиль)	Геотехническое и подземное строительство
Год начала реализации ОПОП	2022
Уровень образования	бакалавриат
Форма обучения	очная
Год разработки/обновления	2022

ФОНД ОЦЕНОЧНЫХ СРЕДСТВ

1. Описание показателей и критериев оценивания компетенций, описание шкал оценивания

Оценивание формирования компетенций производится на основе показателей оценивания, указанных в п.2. рабочей программы и в п.1.1 ФОС.

Связь компетенций, индикаторов достижения компетенций и показателей оценивания приведена в п.2 рабочей программы.

1.1. Описание формирования и контроля показателей оценивания

Оценивание уровня освоения обучающимся компетенций осуществляется с помощью форм промежуточной аттестации и текущего контроля. Формы промежуточной аттестации и текущего контроля успеваемости по дисциплине, с помощью которых производится оценивание, указаны в учебном плане и в п.3 рабочей программы.

В таблице приведена информация о формировании результатов обучения по дисциплине разделами дисциплины, а также о контроле показателей оценивания компетенций формами оценивания.

Наименование показателя оценивания (результата обучения по дисциплине)	Номера разделов дисциплины	Формы оценивания (формы промежуточной аттестации, текущего контроля успеваемости)
Знает законодательные, нормативно-технические и рекомендательные документы в области технического регулирования, обеспечения единства измерений и управления качеством на предприятии	1-2	Контрольная работа, Защита отчёта по ЛР, Зачет
Знает виды документов по стандартизации, а также виды стандартов, гармонизированные стандарты	2	Контрольная работа, Зачет
Имеет навыки (начального уровня) выбора нормативно-правовых и нормативно-технических документов для контроля и оценки качества продукции, процессов, работ	2	Контрольная работа, Защита отчёта по ЛР
Знает порядок проведения контроля качества и безопасности строительных материалов, изделий,	2	Зачет

конструкций и оборудования при проведении процедуры сертификации		
Знает процедуру оценки метрологических характеристик средств измерений (испытаний)	1	Защита отчёта по ЛР Зачет
Имеет навыки (начального уровня) выбора методов и средств измерений (испытаний)	1	Защита отчёта по ЛР
Знает методы обработки прямых и косвенных измерений	1	Защита отчёта по ЛР Зачет
Имеет навыки (начального уровня) проведения поверки, калибровки, юстировки средств измерений (испытаний)	1	Защита отчёта по ЛР
Имеет навыки (начального уровня) оценки погрешности средств измерений и отклонений измерений	1-2	Защита отчёта по ЛР, Контрольная работа, Зачет
Знает порядок идентификации и оценки качества продукции	2	Контрольная работа, Зачет
Имеет навыки (основного уровня) оценки соответствия продукции, предъявляемым к ней требованиям.	2	Контрольная работа
Знает порядок проведения сертификации продукции	2	Контрольная работа, зачет
Имеет навыки (начального уровня) проведения процедуры сертификации продукции	2	Контрольная работа
Имеет навыки (начального уровня) оформления документов по контролю качества и сертификации продукции	2	Контрольная работа
Знает требования к системе менеджмента качества	2	Зачет
Знает порядок разработки системы менеджмента качества в организации	2	Зачет
Имеет навыки (начального уровня) составления схемы процесса (подпроцесса) строительной организации с описанием входов, выходов, матрицы ответственности и контролируемых параметров	2	Контрольная работа
Имеет навыки (начального уровня) определения материально-технических ресурсов для процессов (подпроцессов) в организации	2	Контрольная работа

1.2. Описание критериев оценивания компетенций и шкалы оценивания

При проведении промежуточной аттестации в форме зачёта используется шкала оценивания: «Не зачтено», «Зачтено».

Показателями оценивания являются знания и навыки обучающегося, полученные при изучении дисциплины.

Критериями оценивания достижения показателей являются:

Показатель оценивания	Критерий оценивания
Знания	Знание терминов и определений, понятий
	Знание основных закономерностей и соотношений, принципов
	Объём освоенного материала, усвоение всех дидактических единиц (разделов)
	Полнота ответов на проверочные вопросы

	Правильность ответов на вопросы
	Чёткость изложения и интерпретации знаний
Навыки начального уровня	Навыки выбора методик выполнения заданий
	Навыки выполнения заданий различной сложности
	Навыки самопроверки. Качество сформированных навыков
	Навыки анализа результатов выполнения заданий, решения задач
	Навыки представления результатов решения задач
Навыки основного уровня	Навыки выбора методик выполнения заданий
	Навыки выполнения заданий различной сложности
	Навыки самопроверки. Качество сформированных навыков
	Навыки анализа результатов выполнения заданий, решения задач
	Навыки представления результатов решения задач
	Навыки обоснования выполнения заданий
	Быстрота выполнения заданий
	Самостоятельность в выполнении заданий
	Результативность (качество) выполнения заданий

2. Типовые контрольные задания для оценивания формирования компетенций

2.1. Промежуточная аттестация

2.1.1. Промежуточная аттестация в форме экзамена, дифференцированного зачета (зачета с оценкой), зачета

Форма промежуточной аттестации:
зачет в 4 семестре (очная форма обучения);

Перечень типовых примерных вопросов/заданий для проведения зачёта:

№	Наименование раздела дисциплины	Типовые вопросы/задания
1	Метрология. Метрологическое обеспечение в строительстве.	<ol style="list-style-type: none"> 1. Основные цели и задачи метрологии. Основные термины и определения. 2. Виды физических величин, их единицы и системы. 3. Истинное значение физической величины, действительное значение физической величины. 4. Определение среднеквадратического отклонения, коэффициента вариации. 5. Доверительный интервал и доверительная вероятность. 6. Обработка результатов прямых многократных измерений 7. Обработка результатов косвенных измерений. 8. Погрешности измерений. Классификация погрешностей. 9. Классификация и характеристики измерений. 10. Измерения. Качество измерений. Сходимость, воспроизводимость измерений. 11. Средства измерений. Метрологические характеристики средств измерений. 12. Средства измерений. Погрешности средств измерений. 13. Средства измерений. Классы точности средств измерений. 14. Поверка, калибровка, юстировка средств измерений. Отличие поверки от калибровки. 15. Проведение калибровки средств измерений на примере дальномера, шумомера, весов и т.д. 16. Выбор метода и средств измерений. Выбор средств измерений на примере измерения геометрических параметров зданий и сооружений.

		<p>Типовое задание</p> <p>1. При многократных измерениях силы F получены значения в Н: 403, 408, 410, 405, 406, 398, 406, 404. Доверительные границы силы .</p> <p>2. Амперметр класса точности 0,06/0,04 со шкалой от -50 А до +50А показывает 20 А. Предел допускаемой погрешности равен _____ А</p> <p>3. Прямые измерения падения напряжения и силы тока получены следующие результаты: $U = 230 \pm 5$ В $I = 2 \pm 0,1$ А Истинное значение электрического сопротивления $R = U/I$ будет находится в пределах:</p>
2	Техническое регулирование и управление качеством в строительстве	<p>17. Российская система технического регулирования. Правовые основы технического регулирования. Понятие технического регулирования. Основные направления деятельности по техническому регулированию. Единая система технического регулирования в ЕАС.</p> <p>18. Техническое регулирование в обязательной сфере. Цели применения Технических регламентов. Технические регламенты России. Технические регламенты ЕАС (ТР ТС).</p> <p>19. Техническое регулирование на добровольной основе требований к объектам технического регулирования. Определение стандартизации.</p> <p>20. Документы по стандартизации в России, их характеристика.</p> <p>21. Виды стандартов и их характеристика.</p> <p>22. Нормативные документы различного статуса: международные, региональные, национальные.</p> <p>23. Гармонизированные стандарты: идентичные и модифицированные. Неэквивалентные стандарты. Определение и обозначение стандартов.</p> <p>25. Система менеджмента качества. Понятие процессного подхода.</p> <p>26. Система менеджмента качества. Цикл PDCA.</p> <p>27. Подтверждение соответствия. Формы подтверждения соответствия</p> <p>28. Обязательное подтверждение соответствия в форме обязательной сертификации и декларирования. Отличительные признаки обязательной сертификации и декларирования</p> <p>29. Добровольная сертификация. Система сертификации Национальной системы сертификации. Системы сертификации в строительстве.</p> <p>30. Отличительные признаки добровольной и обязательной сертификации.</p> <p>31. Процедура проведения добровольной сертификации в системе «Национальной системы сертификации».</p> <p>32. Контроль качества строительных материалов и изделий. Отбор проб, идентификация и оценка качества материалов на соответствие нормативным документам.</p> <p>33. Виды и методы контроля качества в строительстве.</p> <p>34. Порядок проведения контроля качества и безопасности строительных материалов, изделий, конструкций при проведении процедуры сертификации.</p>

2.1.2. Промежуточная аттестация в форме защиты курсовой работы (курсового проекта)

Промежуточная аттестация в форме защиты курсовой работы/ курсового проекта не проводится.

2.2. Текущий контроль

2.2.1. Перечень форм текущего контроля:

- защита отчёта по лабораторным работам;
- контрольная работа.

2.2.2. Типовые контрольные задания форм текущего контроля

Защита отчета по лабораторным работам по теме: «Метрология»

Вопросы к защите отчета по лабораторным работам:

1. Обработка прямых многократных измерений: порядок и оформление результатов обработки;
2. Порядок сравнения полученных отклонений при прямых многократных измерениях строительных материалов с допустимыми значениями.
3. Алгоритм обработки косвенных многократных измерений при линейной зависимости.
4. Алгоритм обработки косвенных многократных измерений при нелинейной зависимости.
5. Основные правила округления результатов измерений.
6. Понятие поверки, калибровки, юстировки средств измерений. Отличие поверки от калибровки.
7. Порядок проведения поверки (калибровки) средств измерений (дальномер, шумомер и т.д.)
8. Понятие метрологические характеристики средств измерений. Действительные и нормированные метрологические характеристики.
9. Перечислить метрологические характеристики дальномера и дать характеристику.
10. Классы точности средств измерений.
11. Алгоритм выбора средств измерений для определения геометрических параметров зданий и сооружений.
12. Порядок сравнения действительной погрешности и предельной погрешности при измерениях геометрических параметров зданий и сооружений.

Контрольная работа по теме: «Обработка результатов измерений. Техническое регулирование и управление качеством»

Перечень типовых контрольных заданий по теме: «Основы обработки результатов измерений»

ВАРИАНТ 1

На предприятии была выпущена партия термомеханически упрочненного арматурного проката класса А500 С (ГОСТ Р 52544-2006) для армирования железобетонных конструкций. Сделана выборка и проведены испытания временного сопротивления σ_B (Н/мм²) арматурного проката и получены следующие результаты: 630, 620, 590, 670, 510, 680, 590, 600, 510, 630, 640, 610, 590, 570, 650, 580, 790, 500, 510, 600. Норма по ГОСТ не менее $\sigma_B = 600$ Н/мм²

1. Определить коэффициент вариации по данной выборке. Нормированный коэффициент вариации временного сопротивления арматурного проката не более 8%. Сделать вывод о данной партии арматурного проката.

2. Рассчитать доверительный интервал арматурного проката при $P_d = 0,95$.

ВАРИАНТ 2

На предприятии была выпущена партия термомеханически упрочненного арматурного проката класса В500 С (ГОСТ Р 52544-2006) для армирования

железобетонных конструкций. Сделана выборка и проведены испытания временного сопротивления σ_b (Н/мм²) арматурного проката и получены следующие результаты: 530, 520, 590, 470, 510, 580, 490, 600, 310, 430, 540, 610, 590, 570, 550, 580, 590, 500, 510, 600. Норма по ГОСТ не менее $\sigma_b = 550$ Н/мм²

1. Определить коэффициент вариации по данной выборке. Нормированный коэффициент вариации временного сопротивления арматурного проката не более 8%. Сделать вывод о данной партии арматурного проката.

2. Рассчитать доверительный интервал арматурного проката при $R_d = 0,95$.

Перечень типовых контрольных работ по теме: «Техническое регулирование и управление качеством»

Варианты контрольной работы формируются из перечня типовых контрольных вопросов по темам практических занятий. На контрольной работе необходим отчет по практическим работам. В каждом варианте контрольной работы должно быть по одному вопросу из практических занятий.

Например, типовой вариант контрольной работы

1. Виды стандартов;
2. Система менеджмента качества. Цикл PDCA.
3. Типовое задание.

Типовое задание на тему: Сертификация строительных материалов, изделий и конструкций.

Провести процедуру добровольной сертификации в системе ГОСТ Р строительного материала, выбранного из представленного примерного перечня (таблица 1). При подготовке к ответу на данное задание можно использовать результаты деловой игры по проведению сертификации строительных материалов, изделий, конструкций (сформированным делом по сертификации строительного материала, конструкции)

Таблица. Примерный перечень строительных материалов, изделий, конструкций и нормативно-технической документации.

№ п/п	Наименование продукции	Код ОКП по ОК 005 (ОК 002)	Обозначение нормативных документов (НД), которым должна соответствовать продукция
1	Конструкции и изделия бетонные и железобетонные	58 0000	ГОСТ 13015-2012
2	Бетонная смесь тяжелого бетона БСТ В35 П4F ₂ 300 W 12	57 4510	ГОСТ 7473-2010 ГОСТ 26633-2012
3	Раствор строительный цементный кладочный М100 Пк3 F50	57 4550	ГОСТ 28013-98

Выбрать и обосновать схему сертификации, провести отбор проб, идентификацию, испытания. Провести анализ состояния производства (при необходимости). Провести сравнительный анализ соответствия полученных данных с требованиями нормативно-технической документацией с обоснованием решения о выдаче или отказе в выдаче сертификата соответствия на данный вид продукции. Проведение инспекционного контроля.

Типовое задание по теме : «Разработка системы менеджмента качества в организации»

Описание процесса (подпроцесса) монтажно-строительных работ строительной организации

Вариант	Объект монтажно-строительных работ
1.	Свайные работы. Работы по устройству свайного фундамента
2.	Производство работ по возведению монолитных железобетонных конструкций
3.	Отделка стен венецианской штукатуркой

1. Построить блок-схему алгоритма выполнения подпроцесса _____ процесса монтажно-строительные работы строительной организации

Алгоритм выполнения процесса	Вход процесса	Выход процесса	Ресурсы	Результат (событие)	Контрольные точки и их нормативные значения по данному подпроцессу	Ответственное лицо

Составить карту подпроцесса процесса монтажно-строительные работы.

3. Методические материалы, определяющие процедуры оценивания

Процедура проведения промежуточной аттестации и текущего контроля успеваемости регламентируется локальным нормативным актом, определяющим порядок осуществления текущего контроля успеваемости и промежуточной аттестации обучающихся.

3.1. Процедура оценивания при проведении промежуточной аттестации обучающихся по дисциплине в форме экзамена и/или дифференцированного зачета (зачета с оценкой)

Промежуточная аттестация по дисциплине в форме экзамена/дифференцированного зачёта (зачета с оценкой) не проводится.

3.2. Процедура оценивания при проведении промежуточной аттестации обучающихся по дисциплине в форме зачета

Промежуточная аттестация по дисциплине в форме зачёта проводится в 4 семестре (очная форма обучения). Для оценивания знаний и навыков используются критерии и шкала, указанные п.1.2.

Ниже приведены правила оценивания формирования компетенций по показателю оценивания «Знания».

Критерий оценивания	Уровень освоения и оценка	
	Не зачтено	Зачтено
Знание терминов и определений, понятий	Не знает терминов и определений	Знает термины и определения

Знание основных закономерностей и соотношений, принципов	Не знает основные закономерности и соотношения, принципы построения знаний	Знает основные закономерности и соотношения, принципы построения знаний
Объём освоенного материала, усвоение всех дидактических единиц (разделов)	Не знает значительной части материала дисциплины	Знает материал дисциплины
Полнота ответов на проверочные вопросы	Не даёт ответы на большинство вопросов	Даёт ответы на большинство вопросов
Правильность ответов на вопросы	Допускает грубые ошибки при изложении ответа на вопрос	Не допускает ошибок при изложении ответа на вопрос
Чёткость изложения и интерпретации знаний	Излагает знания без логической последовательности	Излагает знания в логической последовательности
	Не иллюстрирует изложение поясняющими схемами, рисунками и примерами	Иллюстрирует изложение поясняющими схемами, рисунками и примерами
	Неверно излагает и интерпретирует знания	Верно излагает и интерпретирует знания

Ниже приведены правила оценивания формирования компетенций по показателю оценивания «Навыки начального уровня».

Критерий оценивания	Уровень освоения и оценка	
	Не зачтено	Зачтено
Навыки выбора методик выполнения заданий	Не может выбрать методику выполнения заданий	Может выбрать методику выполнения заданий
Навыки выполнения заданий различной сложности	Не имеет навыков выполнения учебных заданий	Имеет навыки выполнения учебных заданий
Навыки самопроверки. Качество сформированных навыков	Допускает грубые ошибки при выполнении заданий, нарушающие логику решения задач	Не допускает ошибки при выполнении заданий
Навыки анализа результатов выполнения заданий, решения задач	Делает некорректные выводы	Делает корректные выводы
Навыки представления результатов решения задач	Не может проиллюстрировать решение задачи поясняющими схемами, рисунками	Иллюстрирует решение задачи поясняющими схемами, рисунками

3.3. Процедура оценивания при проведении промежуточной аттестации обучающихся по дисциплине в форме защиты курсовой работы (курсового проекта)

Промежуточная аттестация по дисциплине в форме защиты курсовой работы/курсового проекта не проводится.

Приложение 2 к рабочей программе

Шифр	Наименование дисциплины
Б1.О.27	Метрология, стандартизация, сертификация и управление качеством

Код направления подготовки / специальности	08.03.01
Направление подготовки / специальность	Строительство
Наименование ОПОП (направленность / профиль)	Геотехническое и подземное строительство
Год начала реализации ОПОП	2022
Уровень образования	бакалавриат
Форма обучения	очная
Год разработки/обновления	2022

Перечень учебных изданий и учебно-методических материалов

Печатные учебные издания в НТБ НИУ МГСУ:

№ п/п	Автор, название, место издания, издательство, год издания, количество страниц	Количество экземпляров в библиотеке НИУ МГСУ
1	А. Г. Сергеев, В. В. Терегеря Метрология, стандартизация и сертификация [Текст] : учебник для бакалавров /. - Москва : Юрайт, 2012. - 820 с.	99

Электронные учебные издания в электронно-библиотечных системах (ЭБС):

№ п/п	Автор, название, место издания, год издания, количество страниц	Ссылка на учебное издание в ЭБС
1.	Мухамеджанова О.Г., Ермаков А.С. Метрология, стандартизация, сертификация и управление качеством: учебно-методическое пособие— М.: МИСИ-МГСУ, Ай Пи Эр Медиа, ЭБС АСВ, 2018.— 99 с.	http://www.iprbookshop.ru/76899.html
2.	Мухамеджанова О.Г., Ермаков А.С. Метрология, стандартизация, сертификация и управление качеством: лабораторный практикум— М.: МИСИ-МГСУ, Ай Пи Эр Медиа, ЭБС АСВ, 2018.— 93 с	http://www.iprbookshop.ru/76893.html
3.	Максимова, И. Н. Метрологическое обеспечение строительства : учебное пособие / И. Н. Максимова. — Пенза : Пензенский государственный университет архитектуры и строительства, ЭБС АСВ, 2013.	http://www.iprbookshop.ru/75311.html
4	Стандартизация и сертификация промышленной продукции : учебное пособие / составители М. А. Карабегов [и др.]. — 2-е изд. — Саратов : Вузовское образование, 2019. — 118 с. – ISBN 978-5-4487-0440-6.	http://www.iprbookshop.ru/79681.html

Электронные образовательные ресурсы

№ п/п	Ссылка на электронный ресурс
1	https://cito.mgsu/subject/index/card/subject_id/1238

Приложение 3 к рабочей программе

Шифр	Наименование дисциплины
Б1.О.27	Метрология, стандартизация, сертификация и управление качеством

Код направления подготовки / специальности	08.03.01
Направление подготовки / специальность	Строительство
Наименование ОПОП (направленность / профиль)	Геотехническое и подземное строительство
Год начала реализации ОПОП	2022
Уровень образования	бакалавриат
Форма обучения	очная
Год разработки/обновления	2022

Перечень профессиональных баз данных и информационных справочных систем

Наименование	Электронный адрес ресурса
«Российское образование» - федеральный портал	http://www.edu.ru/index.php
Научная электронная библиотека	http://elibrary.ru/defaultx.asp?
Электронная библиотечная система IPRbooks	http://www.iprbookshop.ru/
Федеральная университетская компьютерная сеть России	http://www.runnet.ru/
Информационная система "Единое окно доступа к образовательным ресурсам"	http://window.edu.ru/
Научно-технический журнал по строительству и архитектуре «Вестник МГСУ»	http://www.vestnikmgsu.ru/
Научно-техническая библиотека НИУ МГСУ	http://www.mgsu.ru/resources/Biblioteka/

Приложение 4 к рабочей программе

Шифр	Наименование дисциплины
Б1.О.27	Метрология, стандартизация, сертификация и управление качеством

Код направления подготовки / специальности	08.03.01
Направление подготовки / специальность	Строительство
Наименование ОПОП (направленность / профиль)	Геотехническое и подземное строительство
Год начала реализации ОПОП	2022
Уровень образования	Бакалавриат
Форма обучения	очная
Год разработки/обновления	2022

Материально-техническое и программное обеспечение дисциплины

Наименование специальных помещений и помещений для самостоятельной работы	Оснащенность специальных помещений и помещений для самостоятельной работы	Перечень лицензионного программного обеспечения. Реквизиты подтверждающего документа
Учебные аудитории для проведения учебных занятий, текущего контроля и промежуточной аттестации	Рабочее место преподавателя, рабочие места обучающихся	
Ауд.205а УЛК Помещение для хранения и профилактического обслуживания учебного оборудования лаборатории метрологии и стандартизации	Дальномер Bosch GLM 50 C + Штатив Bosch BT 150 (4 шт.) Лента измерительная P10 УЗК 3-го разряда Оптический нивелир Vega L32C с поверкой + штатив Vega S 6-2+рейка TS3M Оптический теодолит УОМ3 4Т30П Толщиномер Булат 1М Оптический нивелир Vega L32C с поверкой + штатив Vega S 6-2+рейка TS3M Оптический теодолит УОМ3 4Т30П Системный блок общего назначения Толщиномер Булат 1М	
Помещение для самостоятельной работы обучающихся Ауд. 41 НТБ	ИБП GE VH Series VH 700 Источник бесперебойного питания РИП-12 (2 шт.) Компьютер/ТИП №5 (2 шт.) Компьютер Тип № 1 (6 шт.) Контрольно-пусковой блок С2000-КПБ (26 шт.)	Adobe Acrobat Reader DC (ПО предоставляется бесплатно на условиях OpLic) Adobe Flash Player (ПО предоставляется бесплатно на условиях OpLic)

Наименование специальных помещений и помещений для самостоятельной работы	Оснащенность специальных помещений и помещений для самостоятельной работы	Перечень лицензионного программного обеспечения. Реквизиты подтверждающего документа
на 80 посадочных мест (рабочее место библиотекаря, рабочие места обучающихся)	Монитор / Samsung 21,5" S22C200B (80 шт.) Плоттер / HP DJ T770 Прибор приемно-контрольный С2000-АСПТ (2 шт.) Принтер / HP LaserJet P2015 DN Принтер / Тип № 4 н/т Принтер HP LJ Pro 400 M401dn Системный блок / Kraftway Credo тип 4 (79 шт.) Электронное табло 2000*950	APM Civil Engineering (Договор № 109/9.13_АО НИУ от 09.12.13 (НИУ-13)) ArcGIS Desktop (Договор передачи с ЕСРИ СНГ 31 лицензии от 27.01.2016) ArhciCAD [22] (Б\Д; Веб-кабинет или подписка; OpenLicense) AutoCAD [2018] (Б\Д; Веб-кабинет или подписка; OpenLicense) AutoCAD [2020] (Б\Д; Веб-кабинет или подписка; OpenLicense) Autodesk Revit [2018] (Б\Д; Веб-кабинет или подписка; OpenLicense) Autodesk Revit [2020] (Б\Д; Веб-кабинет или подписка; OpenLicense) CorelDRAW [GSX5;55] (Договор № 292/10.11- АО НИУ от 28.11.2011 (НИУ-11)) eLearnBrowser [1.3] (Договор ГМЛ-Л-16/03-846 от 30.03.2016) Google Chrome (ПО предоставляется бесплатно на условиях OpLic) Lazarus (ПО предоставляется бесплатно на условиях OpLic) Mathcad [Edu.Prime;3;30] (Договор №109/9.13_АО НИУ от 09.12.13 (НИУ-13)) Mathworks Matlab [R2008a;100] (Договор 089/08-ОК(ИОП) от 24.10.2008) Mozilla Firefox (ПО предоставляется бесплатно на условиях OpLic) MS Access [2013;Im] (OpenLicense; Подписка Azure Dev Tools; Б\Д; Веб-кабинет) MS ProjectPro [2013;ImX] (OpenLicense; Подписка Azure Dev Tools; Б\Д; Веб-кабинет) MS VisioPro [2013;ADT] (OpenLicense; Подписка Azure Dev Tools; Б\Д; Веб-кабинет) MS Visual FoxPro [ADT] (OpenLicense; Подписка Azure Dev Tools; Б\Д; Веб-кабинет) nanoCAD СПДС Стройплощадка (Договор бесплатной передачи / партнерство) PascalABC [3.2.0.1311] (ПО предоставляется бесплатно на условиях OpLic)

Наименование специальных помещений и помещений для самостоятельной работы	Оснащенность специальных помещений и помещений для самостоятельной работы	Перечень лицензионного программного обеспечения. Реквизиты подтверждающего документа
		Visual Studio Ent [2015;Imx] (OpenLicense; Подписка Azure Dev Tools; Б\Д; Веб-кабинет) Visual Studio Expr [2008;ImX] (OpenLicense; Подписка Azure Dev Tools; Б\Д; Веб-кабинет) WinPro 7 [ADT] (OpenLicense; Подписка Azure Dev Tools; Б\Д; Веб-кабинет) Компас-3D V14 АЕС (Договор № 109/9.13_АО НИУ от 09.12.13 (НИУ-13)) ПК ЛИРА-САПР [2013] (Договор № 109/9.13_АО НИУ от 09.12.13 (НИУ-13))
Помещение для самостоятельной работы обучающихся Ауд. 59 НТБ на 5 посадочных мест, оборудованных компьютерами (рабочее место библиотекаря, рабочие места обучающихся, рабочее место для лиц с ограниченными возможностями здоровья) Читальный зал на 52 посадочных места	Компьютер / ТИП №5 (4 шт.) Монитор Acer 17" AL1717 (4 шт.) Монитор Samsung 24" S24C450B Системный блок Kraftway Credo KC36 2007 (4 шт.) Системный блок Kraftway Credo KC43 с KSS тип3 Принтер/HP LaserJet P2015 DN Аудиторный стол для инвалидов-колясочников Видеоувеличитель /Optelec ClearNote Джойстик компьютерный беспроводной Клавиатура Clevy с большими кнопками и накладкой (беспроводная) Кнопка компьютерная выносная малая Кнопка компьютерная выносная малая (2 шт.)	Google Chrome (ПО предоставляется бесплатно на условиях OpLic (не требуется)) Adobe Acrobat Reader DC (ПО предоставляется бесплатно на условиях OpLic (не требуется)) eLearnBrowser [1.3] (Договор ГМЛ-Л-16/03-846 от 30.03.2016) Mozilla Firefox (ПО предоставляется бесплатно на условиях OpLic (лицензия не требуется)) MS OfficeStd [2010; 300] (Договор № 162/10 - АО НИУ от 18.11.2010 (НИУ-10)) Adobe Acrobat Reader [11] (ПО предоставляется бесплатно на условиях OpLic (лицензия не требуется)) K-Lite Codec Pack (ПО предоставляется бесплатно на условиях OpLic (лицензия не требуется))
Помещение для самостоятельной работы обучающихся Ауд. 84 НТБ На 5 посадочных мест, оборудованных компьютерами (рабочее место библиотекаря, рабочие места обучающихся)	Монитор Acer 17" AL1717 (5 шт.) Системный блок Kraftway KW17 2010 (5 шт.)	AutoCAD [2020] (Б\Д; Веб-кабинет или подписка; OpenLicense) Eurosoft STARK [201W;20] (Договор № 089/08-ОК(ИОП) от 24.10.2008) MS OfficeStd [2010; 300] (Договор № 162/10 - АО НИУ от 18.11.2010 (НИУ-10)) nanoCAD СПДС Конструкции (Договор бесплатной передачи / партнерство) WinPro 7 [ADT] (OpenLicense; Подписка Azure Dev Tools; Б\Д; Веб-кабинет)

Наименование специальных помещений и помещений для самостоятельной работы	Оснащенность специальных помещений и помещений для самостоятельной работы	Перечень лицензионного программного обеспечения. Реквизиты подтверждающего документа
Читальный зал на 52 посадочных места		ПК ЛИРА-САПР [2013R5] (ПО предоставляется бесплатно на условиях OpLic (лицензия не требуется))

Федеральное государственное бюджетное образовательное учреждение высшего образования
«НАЦИОНАЛЬНЫЙ ИССЛЕДОВАТЕЛЬСКИЙ МОСКОВСКИЙ ГОСУДАРСТВЕННЫЙ
СТРОИТЕЛЬНЫЙ УНИВЕРСИТЕТ»

РАБОЧАЯ ПРОГРАММА

Шифр	Наименование дисциплины
Б1.О.28	Основы технической эксплуатации объектов строительства

Код направления подготовки / специальности	08.03.01
Направление подготовки / специальность	Строительство
Наименование ОПОП (направленность / профиль)	Геотехническое и подземное строительство
Год начала реализации ОПОП	2022
Уровень образования	бакалавриат
Форма обучения	очная
Год разработки/обновления	2022

Разработчики:

должность	учёная степень, учёное звание	ФИО
доцент	к.т.н., доцент	Дементьева М.Е.
доцент	к.т.н.	Дегаев Е.Н.
профессор	к.т.н., доцент	Сокова С.Д.
доцент	к.т.н., доцент	Король О.А.
старший преподаватель	-	Доможилов В.Ю.

Рабочая программа дисциплины разработана и одобрена кафедрой (структурным подразделением) «Жилищно-коммунальный комплекс».

Рабочая программа утверждена методической комиссией по УГСН, протокол № 1 от «29» августа 2022 г.

1. Цель освоения дисциплины

Целью освоения дисциплины «Основы технической эксплуатации объектов строительства» является формирование компетенций обучающегося в области содержания, обслуживания и ремонта зданий различного функционального назначения, изучения норм и правил технической эксплуатации строительных объектов, представления об эксплуатационных мероприятиях и их влиянии на безопасность строительных объектов.

Программа составлена в соответствии с требованиями Федерального государственного образовательного стандарта высшего образования по направлению подготовки 08.03.01 Строительство.

Дисциплина относится к обязательной части Блока 1 «Дисциплины (модули)» основной профессиональной образовательной программы «Геотехническое и подземное строительство». Дисциплина является обязательной для изучения.

2. Перечень планируемых результатов обучения по дисциплине, соотнесенных с планируемыми результатами освоения образовательной программы

Код и наименование компетенции (результат освоения)	Код и наименование индикатора достижения компетенции
ОПК-4. Способен использовать в профессиональной деятельности распорядительную и проектную документацию, а также нормативные правовые акты в области строительства, строительной индустрии и жилищно-коммунального хозяйства	ОПК-4.1 Выбор нормативно-правовых и нормативно-технических документов, регулирующих деятельность в области строительства, строительной индустрии и жилищно-коммунального хозяйства для решения задачи профессиональной деятельности
	ОПК-10.1 Составление перечня выполнения работ производственным подразделением по технической эксплуатации (техническому обслуживанию или ремонту) профильного объекта профессиональной деятельности
ОПК-10. Способен осуществлять и организовывать техническую эксплуатацию, техническое обслуживание и ремонт объектов строительства и/или жилищно-коммунального хозяйства, проводить технический надзор и экспертизу объектов строительства	ОПК-10.2 Составление перечня мероприятий по контролю технического состояния и режимов работы профильного объекта профессиональной деятельности
	ОПК-10.3 Составление перечня мероприятий по контролю соблюдения норм промышленной и противопожарной безопасности в процессе эксплуатации профильного объекта профессиональной деятельности, выбор мероприятий по обеспечению безопасности
	ОПК-10.4 Оценка результатов выполнения ремонтных работ на профильном объекте профессиональной деятельности
	ОПК-10.5 Оценка технического состояния профильного объекта профессиональной деятельности

Код и наименование индикатора достижения компетенции	Наименование показателя оценивания (результата обучения по дисциплине)
ОПК-4.1 Выбор нормативно-правовых и нормативно-технических документов, регулирующих деятельность в области строительства, строительной индустрии и жилищно-коммунального хозяйства для решения задачи профессиональной деятельности	Знает перечень основных нормативных документов, устанавливающих требования к технической эксплуатации профильного объекта профессиональной деятельности Знает перечень основной эксплуатационной документации на профильный объект профессиональной деятельности Имеет навыки (основного уровня) поиска и выбора нормативных документов для решения основных задач по технической эксплуатации профильного объекта профессиональной деятельности

Код и наименование индикатора достижения компетенции	Наименование показателя оценивания (результата обучения по дисциплине)
ОПК-10.1 Составление перечня выполнения работ производственным подразделением по технической эксплуатации (техническому обслуживанию или ремонту) профильного объекта профессиональной деятельности	<p>Знает основные правила технической эксплуатации профильного объекта профессиональной деятельности</p> <p>Знает особенности организации текущего ремонта профильного объекта профессиональной деятельности</p> <p>Знает особенности организации капитального ремонта профильного объекта профессиональной деятельности</p> <p>Имеет навыки (начального уровня) определения потребности в трудовых ресурсах для выполнения работ по техническому обслуживанию, ремонту профильного объекта профессиональной деятельности</p> <p>Имеет навыки (начального уровня) определения потребности в материально-технических ресурсах для выполнения работ по техническому обслуживанию, ремонту профильного объекта профессиональной деятельности</p>
ОПК-10.2 Составление перечня мероприятий по контролю технического состояния и режимов работы профильного объекта профессиональной деятельности	<p>Знает перечень основных мероприятий эксплуатационного контроля технического состояния профильного объекта профессиональной деятельности</p> <p>Знает особенности организации осмотров профильного объекта профессиональной деятельности</p> <p>Имеет навыки (начального уровня) составления графика осмотров объекта профессиональной деятельности</p>
ОПК-10.3 Составление перечня мероприятий по контролю соблюдения норм промышленной и противопожарной безопасности в процессе эксплуатации профильного объекта профессиональной деятельности, выбор мероприятий по обеспечению безопасности	<p>Знает перечень основных эксплуатационных мероприятий по обеспечению безопасности пользования, безопасных условий пребывания на профильном объекте профессиональной деятельности</p> <p>Имеет навыки (начального уровня) составления графика работ по обеспечению безопасности при эксплуатации объекта профессиональной деятельности</p>
ОПК-10.4 Оценка результатов выполнения ремонтных работ на профильном объекте профессиональной деятельности	<p>Знает основные задачи производственного контроля качества ремонтных работ на профильном объекте профессиональной деятельности</p>
ОПК-10.5 Оценка технического состояния профильного объекта профессиональной деятельности	<p>Знает методы оценки физического износа профильного объекта профессиональной деятельности</p> <p>Имеет навыки (начального уровня) применения рекомендуемых нормативных документов для оценки технического состояния профильного объекта профессиональной деятельности</p> <p>Имеет навыки (начального уровня) определения физического износа объекта профессиональной деятельности</p> <p>Имеет навыки (начального уровня) составления ведомости дефектов для оценки технического состояния и потребности в ремонте объекта профессиональной деятельности</p>

Информация о формировании и контроле результатов обучения представлена в Фонде оценочных средств (Приложение 1).

3. Трудоемкость дисциплины и видов учебных занятий по дисциплине

Общая трудоемкость дисциплины составляет 3 зачётных единицы (108 академических часов).

(1 зачетная единица соответствует 36 академическим часам)

Видами учебных занятий и работы обучающегося по дисциплине могут являться.

Обозначение	Виды учебных занятий и работы обучающегося
Л	Лекции
ЛР	Лабораторные работы
ПЗ	Практические занятия
КоП	Компьютерный практикум
КРП	Групповые и индивидуальные консультации по курсовым работам (курсовым проектам)
СР	Самостоятельная работа обучающегося в период теоретического обучения
Контроль	Самостоятельная работа обучающегося и контактная работа обучающегося с преподавателем в период промежуточной аттестации

Структура дисциплины:

Форма обучения – очная

№	Наименование раздела дисциплины	Семестр	Количество часов по видам учебных занятий и работы обучающегося						Контроль	Формы промежуточной аттестации, текущего контроля успеваемости*	
			Л	ЛР	ПЗ	КоП	КРП	СР			
1	Организация и планирование технической эксплуатации зданий и сооружений	5	6		6				67	9	<i>Контрольная работа – р.1,2 Домашнее задание – р.1,2</i>
2	Технологии выполнения эксплуатационных процессов	5	10		10						
	Итого:	5	16		16				67	9	<i>зачет</i>

* - реферат, контрольная работа, расчетно-графическая работа, домашнее задание

4. Содержание дисциплины, структурированное по видам учебных занятий и разделам

При проведении аудиторных учебных занятий предусмотрено проведение текущего контроля успеваемости:

- В рамках практических занятий предусмотрено выполнение обучающимися контрольной работы

4.1 Лекции

Форма обучения – очная

№	Наименование раздела дисциплины	Тема и содержание лекций
1	Организация и планирование технической эксплуатации зданий и сооружений	<i>Нормативно-правовая база технической эксплуатации зданий и сооружений.</i> Эксплуатация как вид градостроительной деятельности. Нормативная документация, устанавливающая требования к эксплуатации зданий и сооружений: кодексы, технические регламенты, своды правил, ведомственные документы, государственные стандарты. Эксплуатация строительного объекта как вид профессиональной деятельности: цель, основные задачи. Основная терминология в сфере технической эксплуатации зданий и сооружений. Параметры эксплуатационных качеств зданий и сооружений, эксплуатационно-технические характеристики. Рекомендуемые сроки службы и капитальность зданий и сооружений. Минимальная продолжительность эффективной эксплуатации как основа планирования эксплуатационных мероприятий. <i>Процедура ввода в эксплуатацию строительного объекта.</i>

		<p>Требования Градостроительного кодекса, СП «Приемка в эксплуатацию законченных строительством объектов». Мероприятия по получению разрешения на ввод объекта строительства в эксплуатацию: участники, основные этапы, сроки. Предмет Госстройнадзора при приемке объекта строительства в эксплуатацию.</p> <p><i>Техническая эксплуатационная документация.</i></p> <p>Перечень эксплуатационной документации долговременного хранения и периодически заменяемой. Паспорта и декларации на объект эксплуатации. Инструкция по эксплуатации здания.</p> <p><i>Виды эксплуатационных мероприятий.</i></p> <p>Перечень технических и организационных мероприятий по эксплуатации зданий. Градостроительный кодекс РФ: требования к эксплуатации зданий и сооружений. ГОСТ «Система технического обслуживания и ремонта техники. Термины и определения». СП «Здания и сооружения. Правила эксплуатации». МДК «Правила и нормы технической эксплуатации жилищного фонда». МДК «Методическое пособие по содержанию и ремонту жилищного фонда». ПОТ «Техническая эксплуатация промышленных зданий и сооружений». Основные задачи эксплуатационных мероприятий. Коррупционные риски в эксплуатационном процессе. Планирование и организация технической эксплуатации зданий и сооружений. Методы технической эксплуатации. Система планово-предупредительных ремонтов (ППР). Надзор и контроль качества технической эксплуатации зданий и сооружений.</p> <p><i>Задачи службы эксплуатации по обеспечению безопасности пользования, безопасных условий пребывания и проживания.</i></p> <p>Понятие эксплуатационной безопасности. ФЗ «Технический регламент о безопасности зданий и сооружений»: требования безопасности к зданиям и сооружениям. Группы опасности на эксплуатируемом объекте. Комфортность как параметр эксплуатационных качеств объекта, характеризующий безопасные условия пребывания и проживания на объекте: характеристики среды эксплуатации, функциональная пригодность, благоустроенность зданий. Обеспечение требований доступности зданий для групп с ограниченными возможностями здоровья в процессе эксплуатации зданий. Перечень мероприятий для обеспечения безопасности пользования.</p> <p><i>Мероприятия по контролю механической, противопожарной безопасности, энергетической эффективности зданий и сооружений в процессе эксплуатации.</i></p> <p>Требования механической безопасности. ГОСТ «Надежность строительных конструкций и оснований». Задачи службы эксплуатации по контролю и обеспечению требований механической безопасности в процессе эксплуатации. Требования пожарной безопасности. ФЗ «Технический регламент о требованиях пожарной безопасности». Задачи службы эксплуатации по контролю и обеспечению требований противопожарной безопасности в процессе эксплуатации. Требования энергоэффективности. ФЗ «Об энергосбережении и о повышении энергетической эффективности». СП «Тепловая защита зданий». Задачи службы эксплуатации по контролю и обеспечению энергетической эффективности зданий и сооружений в процессе эксплуатации.</p>
2	Технологии выполнения эксплуатационных процессов	<p><i>Мероприятия эксплуатационного контроля.</i></p> <p>Перечень основных мероприятий эксплуатационного контроля технического состояния зданий и сооружений. СП «Здания и сооружения. Правила эксплуатации». Классификация осмотров. Организация осмотров. ГОСТ «Услуги жилищно-коммунального хозяйства и управления многоквартирными домами. Услуги проведения технических осмотров многоквартирных домов и определение на их</p>

	<p>основе плана работ, перечня работ». Перечень основных работ. <i>Оценка технического состояния зданий и сооружений.</i> Основная терминология: обследования и мониторинг технического состояния. ГОСТ «Здания и сооружения. Правила обследования и мониторинга технического состояния». СП «Правила обследования несущих строительных конструкций зданий и сооружений». Организация обследования эксплуатируемых зданий и сооружений. Инструментальное обследование. Категории технического состояния зданий и сооружений: классификация, порядок определения, алгоритм принятия решения по выбору эксплуатационных мероприятий. <i>Методы оценки физического и морального износа.</i> Основная терминология. Классификация износов эксплуатируемого объекта. Факторы возникновения износа зданий и сооружений. Методы определения физического и морального износа. ВСН «Правила оценки физического износа жилых зданий». «Методика определения физического износа гражданских зданий». Признаки износа. <i>Текущий ремонт.</i> Определение текущего ремонта, цель и задачи, влияние на эффективность функционирования эксплуатируемых зданий и сооружений. Классификация текущих ремонтов. ГОСТ «Система технического обслуживания и ремонта техники. Термины и определения». МДС «Положение о проведении планово-предупредительного ремонта производственных зданий и сооружений». Организация текущего ремонта. Состав работ. Условия приемки работ. Сроки устранения неисправностей при выполнении текущего ремонта. <i>Капитальный ремонт.</i> Определение капитального ремонта, цель и задачи, влияние на эффективность функционирования эксплуатируемых объектов. Классификация капитальных ремонтов. СТО НОСТРОЙ «Организация строительного производства. Капитальный ремонт многоквартирных домов без отселения жильцов. Правила производства работ. Правила приемки и методы контроля». Организация, планирование капитальных ремонтов. Состав работ. <i>Контроль качества выполнения ремонтных работ.</i> Условия приемки работ капитального ремонта. Виды и задачи производственного контроля качества ремонтных работ. Основные этапы оценки результатов ремонтных работ. <i>Правила эксплуатации конструкций, систем инженерно-технического обеспечения, помещений, прилегающей территории.</i> Основные правила эксплуатации зданий и сооружений. МДК «Правила и нормы технической эксплуатации жилищного фонда». МДК «Методическое пособие по содержанию и ремонту жилищного фонда». ПОТ «Техническая эксплуатация промышленных зданий и сооружений». Характерные повреждения, факторы воздействия, перечень основных работ при эксплуатации. Эксплуатация строительных конструкций: эксплуатация элементов заглубленной части зданий, несущих конструкций, ограждающих конструкций. Эксплуатация инженерных систем зданий. Санитарное содержание и уборка помещений различного функционального назначения. ГОСТ «Услуги жилищно-коммунального хозяйства и управления многоквартирными домами. Услуги содержания общего имущества многоквартирных домов». Эксплуатация прилегающей территории. ГОСТ «Услуги жилищно-коммунального хозяйства и управления многоквартирными домами. Услуги содержания придомовой территории, сбора и вывоза бытовых отходов». <i>Мероприятия технического обслуживания зданий и сооружений.</i> <i>Сезонное обслуживание.</i></p>
--	---

		Классификация технического обслуживания. Задачи технического обслуживания. Диспетчерское и аварийное обслуживание в структуре эксплуатационного процесса. ГОСТ «Услуги жилищно-коммунального хозяйства и управления многоквартирными домами. Услуги диспетчерского и аварийно-ремонтного обслуживания». Сезонное обслуживание: подготовка к отопительному периоду. Правила охраны труда при выполнении эксплуатационных мероприятий.
--	--	--

4.2 Лабораторные работы

Не предусмотрено учебным планом

4.3 Практические занятия

Форма обучения – очная

№	Наименование раздела дисциплины	Тема и содержание занятия
1	Организация и планирование технической эксплуатации зданий и сооружений	<i>Порядок составления годового плана-графика текущего ремонта здания.</i> Составление перечня работ по текущему ремонту здания. Изучение нормативной документации. ВСН «Положение об организации и проведении реконструкции, ремонта и технического обслуживания зданий, объектов коммунального и социально-культурного назначения нормы проектирования». Пример составления годового плана-графика технического текущего ремонта (технического обслуживания) здания.
		<i>Подсчет объемов работ при планировании текущего ремонта здания.</i> Изучение нормативной документации и методики определения объемов ремонтных работ. «Сборники нормативных показателей расхода материалов». Ознакомление с принципами выполнения обмерных работ и порядком работы с обмерными чертежами. Пример подсчета объемов работ при текущем ремонте (техническом обслуживании) здания. Определение потребности в материальных ресурсах при планировании текущего ремонта (технического обслуживания).
		<i>Расчет потребности в трудовых ресурсах при планировании текущего ремонта здания.</i> Изучение нормативной документации. МДК «Рекомендации по нормированию труда работников, занятых содержанием и ремонтом жилищного фонда». Пример расчета трудовых ресурсов при планировании текущего ремонта (технического обслуживания) здания.
2	Технологии выполнения эксплуатационных процессов	<i>Порядок составления графика осмотра здания.</i> Изучение нормативной документации. Составление перечня работ по осмотру здания. Постановление Правительства РФ «О минимальном перечне услуг и работ, необходимых для обеспечения надлежащего содержания общего имущества в многоквартирном доме, и порядке их оказания и выполнения». Пример составления графика осмотра здания. Пример составления перечня работ по контролю соблюдения норм безопасности при эксплуатации здания.
		<i>Составление ведомости дефектов и оценка физического износа.</i> Принципы фотофиксации повреждений и составления ведомости дефектов: описание признаков повреждения, определение количественной оценки повреждения. Ознакомление с методикой определения физического износа. Изучение нормативной документации. «Методика определения физического износа гражданских зданий». Применение нормативных документов для определения физического износа элементов здания.
		<i>Оценка технического состояния здания.</i>

	<p>Определение категории технического состояния эксплуатируемого объекта. Изучение нормативных документов. «Рекомендации по оценке надежности строительных конструкций по внешним признакам». Применение нормативных документов для определения технического состояния здания.</p>
	<p><i>Определение признаков функционального устаревания (морального износа).</i></p> <p>Изучение нормативных документов. ГОСТ «Здания и сооружения. Правила обследования и мониторинга технического состояния». Ознакомление с признаками функционального устаревания. Ознакомление с принципами определения совокупного износа. Пример определения морального износа здания. Принятие решения о выборе мероприятий по устранению износа здания.</p>
	<p><i>Составление акта по результатам осмотра здания.</i></p> <p>Ознакомление с основными эксплуатационными документами. Ознакомление с принципами составления исполнительной документации при эксплуатации здания. Определение пригодности здания к эксплуатации по результатам осмотра. Анализ причин повреждений. Пример выполнения акта по результатам планового осмотра здания. Составление рекомендаций по ремонту по результатам осмотра.</p>

4.4 Компьютерные практикумы

Не предусмотрено учебным планом

4.5 Групповые и индивидуальные консультации по курсовым работам (курсовым проектам)

Не предусмотрено учебным планом

4.6 Самостоятельная работа обучающегося в период теоретического обучения

Самостоятельная работа обучающегося в период теоретического обучения включает в себя:

- самостоятельную подготовку к учебным занятиям, включая подготовку к аудиторным формам текущего контроля успеваемости;
- выполнение домашнего задания;
- самостоятельную подготовку к промежуточной аттестации.

В таблице указаны темы для самостоятельного изучения обучающимся:

Форма обучения – очная

№	Наименование раздела дисциплины	Темы для самостоятельного изучения
1	Организация и планирование технической эксплуатации зданий и сооружений	Взаимосвязь этапов проектирования, строительства и эксплуатации. Жизненный цикл объекта эксплуатации. Факторы, определяющие потребительские свойства объекта эксплуатации. Уровни организации эксплуатационной деятельности. Особенности эксплуатационного периода.
2	Технологии выполнения эксплуатационных процессов	Авторский надзор, производственный и операционный контроль при капитальном ремонте.

4.7 Самостоятельная работа обучающегося и контактная работа обучающегося с преподавателем в период промежуточной аттестации

Работа обучающегося в период промежуточной аттестации включает в себя подготовку к формам промежуточной аттестации (к зачёту), а также саму промежуточную аттестацию.

5. Оценочные материалы по дисциплине

Фонд оценочных средств по дисциплине приведён в Приложении 1 к рабочей программе дисциплины.

Оценочные средства для проведения промежуточной аттестации, а также текущего контроля по дисциплине хранятся на кафедре (структурном подразделении), ответственной за преподавание данной дисциплины.

6. Учебно-методическое и материально-техническое обеспечение дисциплины

Основные принципы осуществления учебной работы обучающихся изложены в локальных нормативных актах, определяющих порядок организации контактной работы и порядок самостоятельной работы обучающихся. Организация учебной работы обучающихся на аудиторных учебных занятиях осуществляется в соответствии с п. 3.

6.1 Перечень учебных изданий и учебно-методических материалов для освоения дисциплины

Для освоения дисциплины обучающийся может использовать учебные издания и учебно-методические материалы, имеющиеся в научно-технической библиотеке НИУ МГСУ и/или размещённые в Электронных библиотечных системах.

Актуальный перечень учебных изданий и учебно-методических материалов представлен в Приложении 2 к рабочей программе дисциплины.

6.2 Перечень профессиональных баз данных и информационных справочных систем

При осуществлении образовательного процесса по дисциплине используются профессиональные базы данных и информационных справочных систем, перечень которых указан в Приложении 3 к рабочей программе дисциплины.

6.3 Перечень материально-технического, программного обеспечения освоения дисциплины

Учебные занятия по дисциплине проводятся в помещениях, оснащенных соответствующим оборудованием и программным обеспечением.

Перечень материально-технического и программного обеспечения дисциплины приведен в Приложении 4 к рабочей программе дисциплины.

Шифр	Наименование дисциплины
Б1.О.28	Основы технической эксплуатации объектов строительства

Код направления подготовки / специальности	08.03.01
Направление подготовки / специальность	Строительство
Наименование ОПОП (направленность / профиль)	Геотехническое и подземное строительство
Год начала реализации ОПОП	2022
Уровень образования	бакалавриат
Форма обучения	очная
Год разработки/обновления	2022

ФОНД ОЦЕНОЧНЫХ СРЕДСТВ

1. Описание показателей и критериев оценивания компетенций, описание шкал оценивания

Оценивание формирования компетенций производится на основе показателей оценивания, указанных в п.2. рабочей программы и в п.1.1 ФОС.

Связь компетенций, индикаторов достижения компетенций и показателей оценивания приведена в п.2 рабочей программы.

1.1. Описание формирования и контроля показателей оценивания

Оценивание уровня освоения обучающимся компетенций осуществляется с помощью форм промежуточной аттестации и текущего контроля. Формы промежуточной аттестации и текущего контроля успеваемости по дисциплине, с помощью которых производится оценивание, указаны в учебном плане и в п.3 рабочей программы.

В таблице приведена информация о формировании результатов обучения по дисциплине разделами дисциплины, а также о контроле показателей оценивания компетенций формами оценивания.

Наименование показателя оценивания (результата обучения по дисциплине)	Номера разделов дисциплины	Формы оценивания (формы промежуточной аттестации, текущего контроля успеваемости)
Знает перечень основных нормативных документов, устанавливающих требования к технической эксплуатации профильного объекта профессиональной деятельности	1,2	зачет
Знает перечень основной эксплуатационной документации на профильный объект профессиональной деятельности	1	Контрольная работа, зачет
Имеет навыки (основного уровня) поиска и выбора нормативных документов для решения основных задач по технической эксплуатации профильного объекта профессиональной деятельности	1,2	Домашнее задание, зачет
Знает основные правила технической эксплуатации профильного объекта профессиональной деятельности	1,2	Контрольная работа, зачет

Знает особенности организации текущего ремонта профильного объекта профессиональной деятельности	2	Контрольная работа, зачет
Знает особенности организации капитального ремонта профильного объекта профессиональной деятельности	2	Контрольная работа, зачет
Имеет навыки (начального уровня) определения потребности в трудовых ресурсах для выполнения работ по техническому обслуживанию, ремонту профильного объекта профессиональной деятельности	1	Домашнее задание
Имеет навыки (начального уровня) определения потребности в материально-технических ресурсах для выполнения работ по техническому обслуживанию, ремонту профильного объекта профессиональной деятельности	1	Домашнее задание
Знает перечень основных мероприятий эксплуатационного контроля технического состояния профильного объекта профессиональной деятельности	2	Контрольная работа, зачет
Знает особенности организации осмотров профильного объекта профессиональной деятельности	2	Контрольная работа, зачет
Имеет навыки (начального уровня) составления графика осмотров объекта профессиональной деятельности	2	Домашнее задание
Знает перечень основных эксплуатационных мероприятий по обеспечению безопасности пользования, безопасных условий пребывания на профильном объекте профессиональной деятельности	1	Домашнее задание, Контрольная работа, зачет
Имеет навыки (начального уровня) составления графика работ по обеспечению безопасности при эксплуатации объекта профессиональной деятельности	1	Домашнее задание
Знает основные задачи производственного контроля качества ремонтных работ на профильном объекте профессиональной деятельности	2	Контрольная работа, зачет
Знает методы оценки физического износа профильного объекта профессиональной деятельности	2	Домашнее задание, Контрольная работа, зачет
Имеет навыки (начального уровня) применения рекомендуемых нормативных документов для оценки технического состояния профильного объекта профессиональной деятельности	2	Контрольная работа, зачет
Имеет навыки (начального уровня) определения физического износа объекта профессиональной деятельности	2	Контрольная работа, зачет
Имеет навыки (начального уровня) составления ведомости дефектов для оценки технического состояния и потребности в ремонте объекта профессиональной деятельности	2	Домашнее задание

1.2. Описание критериев оценивания компетенций и шкалы оценивания

При проведении промежуточной аттестации в форме зачёта используется шкала оценивания: «Не зачтено», «Зачтено».

Показателями оценивания являются знания и навыки обучающегося, полученные при изучении дисциплины.

Критериями оценивания достижения показателей являются:

Показатель оценивания	Критерий оценивания
Знания	Знание терминов и определений, понятий
	Знание основных закономерностей и соотношений, принципов
	Объём освоенного материала, усвоение всех дидактических единиц (разделов)
	Полнота ответов на проверочные вопросы
	Правильность ответов на вопросы
Навыки начального уровня	Чёткость изложения и интерпретации знаний
	Навыки выбора методик выполнения заданий
	Навыки выполнения заданий различной сложности
	Навыки самопроверки. Качество сформированных навыков
	Навыки анализа результатов выполнения заданий, решения задач
Навыки основного уровня	Навыки представления результатов решения задач
	Навыки выбора методик выполнения заданий
	Навыки выполнения заданий различной сложности
	Навыки самопроверки. Качество сформированных навыков
	Навыки анализа результатов выполнения заданий, решения задач
	Навыки представления результатов решения задач
	Навыки обоснования выполнения заданий
	Быстрота выполнения заданий
Самостоятельность в выполнении заданий	
Результативность (качество) выполнения заданий	

2. Типовые контрольные задания для оценивания формирования компетенций

2.1. Промежуточная аттестация

2.1.1. Промежуточная аттестация в форме экзамена, дифференцированного зачета (зачета с оценкой), зачета

Форма(ы) промежуточной аттестации:

Промежуточная аттестация проводится в форме зачета в 5 семестре.

Перечень типовых примерных вопросов/заданий для проведения зачёта в 5 семестре (очная форма обучения):

№	Наименование раздела дисциплины	Типовые вопросы/задания
1	Организация и планирование технической эксплуатации зданий и сооружений	<ol style="list-style-type: none"> 1. Перечень основной нормативной документации, регламентирующей деятельность в сфере технической эксплуатации строительного объекта 2. Нормативная документация: регламентирование срока эффективной эксплуатации 3. Характеристики, определяющие рекомендуемый срок службы объекта профессиональной деятельности; понятие нормативного срока службы 4. Нормативная документация: регламентирование срока проведения текущих и капитальных ремонтов 5. Характеристики, определяющие рекомендуемый срок проведения текущих и капитальных ремонтов; понятие межремонтного периода 6. Описание процедуры ввода строительного объекта в эксплуатацию: выполните поиск в открытых источниках и выберите нормативные документы, которые регламентируют процедуру ввода объекта в эксплуатацию

		<ol style="list-style-type: none"> 7. Документация, оформляемая в ходе выполнения процедуры ввода строительного объекта в эксплуатацию 8. Участники процедуры приемки строительного объекта в эксплуатацию: особенности взаимодействия, основные функции 9. Разрешение на ввод объекта в эксплуатацию: органы, процедура 10. Состав и хранение технической эксплуатационной документации длительного хранения, внесение изменений в документацию долговременного хранения 11. Состав и хранение технической эксплуатационной документации, заменяемой в связи с истечением срока ее действия 12. Основные разделы эксплуатационного паспорта здания 13. Данные, приведенные в эксплуатационном паспорте здания, цели использования данных 14. Основные разделы энергетического паспорта здания 15. Разработка энергетического паспорта здания: условия, цели, объекты 16. Назначение и состав паспорта колористического решения фасада здания 17. Назначение и состав декларации (паспорта) пожарной безопасности здания 18. Назначение и состав декларации (паспорта) промышленной безопасности здания 19. Инструкция по эксплуатации: структура, правила выполнения 20. Определение технической эксплуатации зданий как вида профессиональной деятельности; особенности эксплуатационного периода 21. Факторы, определяющие качество (потребительские свойства) эксплуатируемого объекта 22. Перечень основных технических и организационных мероприятий по эксплуатации здания 23. Принципы планирования деятельности службы эксплуатации 24. Особенности планирования деятельности службы эксплуатации по системе ППР. Составление планов-графиков работ 25. Особенности планирования деятельности службы эксплуатации на основе эксплуатационного контроля 26. Понятие об основных группах опасности на эксплуатируемом объекте. Перечень основных мероприятий по обеспечению безопасности пользования зданием 27. Показатели безопасных условий пребывания и проживания в здании. Функции службы эксплуатации по их обеспечению 28. Критерии качества коммунальных услуг, их взаимосвязь с безопасными условиями пребывания и проживания, их обеспечение в процессе эксплуатации 29. Требования механической безопасности в нормальных условиях эксплуатации, мероприятия по контролю их соблюдения в процессе эксплуатации 30. Основные задачи службы эксплуатации по обеспечению требований механической безопасности 31. Требования противопожарной безопасности, мероприятия по контролю их соблюдения в процессе эксплуатации 32. Основные задачи службы эксплуатации по обеспечению требований противопожарной безопасности 33. Основные задачи службы эксплуатации по обеспечению требований энергетической эффективности 34. Порядок организации и проведения государственного надзора качества технической эксплуатации 35. Виды коррупционных рисков при технической эксплуатации
--	--	--

		<p>зданий Задание:</p> <p>36. Выполните поиск в открытых источниках и выберите нормативные документы, которые можно использовать в качестве нормативных ссылок при описании требований к эксплуатации в инструкции по эксплуатации на примере заданной конструкции, инженерной системы или оборудования</p>
2	Технологии выполнения эксплуатационных процессов	<ol style="list-style-type: none"> 1. Перечень мероприятий эксплуатационного контроля технического состояния здания, основные особенности и различия 2. Технические осмотры: определение, цель и задачи, виды осмотров 3. Особенности организации текущих плановых осмотров: исполнители, порядок проведения, формы отчетности 4. Особенности организации сезонных осмотров: исполнители, порядок проведения, формы отчетности 5. Особенности проведения внеплановых осмотров: условия и порядок проведения, формы отчетности 6. Инструментальное обследование технического состояния здания: основная нормативная документация, общие правила проведения, результаты. 7. Понятие категории технического состояния (КТС), виды КТС, порядок присвоения, требования к эксплуатации объекта в зависимости от присвоенной КТС 8. Понятие физического износа, устранимый и неустрашимый износ, факторы возникновения износа 9. Методы определения физического износа здания, закономерности, характерные особенности 10. Методика визуального (органолептического) определения физического износа по ВСН 53-86(р) 11. Понятие функционального устаревания (морального износа), формы и признаки функционального устаревания (морального износа) 12. Методы определения функционального устаревания (морального износа) здания, закономерности, характерные особенности 13. Понятие ремонта, основные технологические операции, классификация ремонтов 14. Особенности организации текущих плановых ремонтов: цель, условия и порядок назначения, финансирования 15. Особенности планирования текущих плановых ремонтов: периодичность и состав работ, основная документация 16. Порядок приемки работ текущего ремонта, основные задачи 17. Понятие капитального ремонта, классификация капитальных ремонтов, их особенности и отличия 18. Особенности организации капитального ремонта, условия и порядок назначения, финансирования 19. Особенности планирования капитального ремонта: периодичность и состав работ, основная документация 20. Порядок приемки работ капитального ремонта, основные задачи 21. Основные уровни контроля качества выполнения ремонтных работ (строительного контроля): задачи, содержание, исполнители 22. Документация, выполняемая в ходе контроля выполнения ремонтных работ 23. Основные правила эксплуатации заглубленной части здания (фундаментов, подвалов, дренажей, приямков) 24. Основные правила эксплуатации наружных стен зданий (цоколя, элементов фасада, стыков) 25. Основные правила эксплуатации перекрытий, лестниц и полов 26. Основные правила эксплуатации крыш и кровель

		<p>27. Основные правила эксплуатации перегородок, окон</p> <p>28. Основные правила эксплуатации систем холодного и горячего водоснабжения</p> <p>29. Основные правила эксплуатации систем отопления и вентиляции</p> <p>30. Основные правила эксплуатации систем электро-, газоснабжения и лифтов</p> <p>31. Основные правила эксплуатации мусоропроводов</p> <p>32. Основные правила эксплуатации подвалов и чердаков</p> <p>33. Основные правила эксплуатации придомовых территорий (уборка, сбор мусора, благоустройство и озеленение)</p> <p>34. Понятие технического обслуживания здания, цель и задачи, основные виды и методы технического обслуживания</p> <p>35. Аварийное и диспетчерское обслуживание в структуре эксплуатационного процесса: задачи, принципы организации</p> <p>36. Сезонное обслуживание: методы, состав работ, документация <i>Задание:</i></p> <p>37. Выполните поиск в открытых источниках и выберите нормативные документы, которые регламентируют обследование заданной конструкции, инженерной системы или оборудования</p> <p>38. Пользуясь ВСН 53-86(р), определите величину физического износа конструкции по данным типового задания (вид конструкции, вид и объем характерных повреждений). Проанализируйте результаты определения физического износа, обоснуйте вид, состав эксплуатационного мероприятия и необходимость его выполнения</p>
--	--	--

2.1.2. Промежуточная аттестация в форме защиты курсовой работы (курсового проекта)

Промежуточная аттестация в форме защиты курсовой работы/курсового проекта не проводится

2.2. Текущий контроль

2.2.1. Перечень форм текущего контроля:

- контрольная работа в 5 семестре;
- домашнее задание в 5 семестре.

2.2.2. Типовые контрольные задания форм текущего контроля

- *Тема контрольной работы:* «Основы организации технической эксплуатации объектов строительства»
- *Перечень типовых контрольных вопросов и заданий для контрольной работы:*
 1. Какие факторы влияют на величину рекомендуемого срока эксплуатации здания?
 2. Какова периодичность текущих и капитальных ремонтов, от чего она зависит?
 3. Каковы сроки выдачи заключения о соответствии построенного (реконструированного) объекта капитального строительства требованиям технических регламентов (норм и правил)?
 4. Перечислите причины отказа выдачи указанного разрешения.
 5. Каков состав технической эксплуатационной документации длительного хранения?
 6. Каков состав технической эксплуатационной документации, заменяемой в связи с истечением срока ее действия?
 7. Какие данные содержатся в эксплуатационном паспорте здания?
 8. Каковы задачи технической эксплуатации здания как вида профессиональной деятельности?
 9. Что включают организационные эксплуатационные мероприятия?

10. Что включают технические эксплуатационные мероприятия?
11. В чем заключается особенность планирования деятельности службы эксплуатации по системе планово-предупредительных ремонтов (ППР)?
12. В чем заключается особенность планирования деятельности службы эксплуатации по результатам эксплуатационного контроля?
13. Каковы задачи службы эксплуатации по обеспечению безопасности пользования, безопасных условий пребывания и проживания в здании?
14. Каковы требования по обеспечению механической безопасности в нормальных условиях эксплуатации?
15. Каковы задачи службы эксплуатации по обеспечению требований пожарной безопасности?
16. Что такое эксплуатационный контроль, какие мероприятия входят в систему эксплуатационного контроля?
17. Перечислите виды осмотров. Какова их периодичность и особенности организации?
18. Что такое категория технического состояния объекта? Как она определяется?
19. Перечислите виды категорий технического состояния, в чем их различия, как должна действовать служба эксплуатации в случае присвоения разных категорий технического состояния?
20. Что такое физический износ? Перечислите методы определения физического износа, их особенности, преимущества и недостатки.
21. Что такое функциональное устаревание (моральный износ)? Опишите формы функционального устаревания (морального износа).
22. Какими методами можно определить функциональное устаревание (моральный износ)? Опишите признаки функционального устаревания (морального износа).
23. Что такое текущий ремонт? Каковы его цели, периодичность и содержание работ?
24. Как планируется текущий ремонт?
25. Что такое капитальный ремонт? Каковы его цели, периодичность и содержание работ?
26. Как планируется капитальный ремонт?
27. Опишите характерные неисправности, возникающие в процессе эксплуатации заглубленной части здания. Каковы основные правила эксплуатации?
28. Опишите характерные неисправности, возникающие в процессе эксплуатации наружных стен зданий. Каковы основные правила эксплуатации?
29. Опишите характерные неисправности, возникающие в процессе эксплуатации перекрытий, лестниц и полов. Каковы основные правила эксплуатации?
30. Опишите характерные неисправности, возникающие в процессе эксплуатации крыш и кровель. Каковы основные правила эксплуатации?
31. Опишите характерные неисправности, возникающие в процессе эксплуатации перегородок, окон. Каковы основные правила эксплуатации?
32. Опишите характерные неисправности, возникающие в процессе эксплуатации систем холодного и горячего водоснабжения. Каковы основные правила эксплуатации?
33. Опишите характерные неисправности, возникающие в процессе эксплуатации систем отопления и вентиляции. Каковы основные правила эксплуатации?
34. Опишите характерные неисправности, возникающие в процессе эксплуатации систем и оборудования электроснабжения. Каковы основные правила эксплуатации?
35. Опишите характерные неисправности, возникающие в процессе эксплуатации системы и оборудования газоснабжения. Каковы основные правила эксплуатации?
36. Опишите характерные неисправности, возникающие в процессе эксплуатации мусоропроводов. Каковы основные правила эксплуатации?
37. Опишите характерные неисправности, возникающие в процессе эксплуатации подвалов и чердаков. Каковы основные правила эксплуатации?
38. Опишите характерные неисправности, возникающие в процессе эксплуатации придомовых территорий. Каковы основные правила эксплуатации?
39. Что такое техническое обслуживание? Каковы задачи и виды технического обслуживания?

40. Что такое диспетчерское обслуживание? Каковы его цели, содержание, особенности организации.
41. Что такое аварийное обслуживание? Каковы его цели, содержание, особенности организации.
42. Что такое сезонное обслуживание? Каковы его цели, содержание, особенности организации.

Задание:

43. При обследовании здания были выявлены следующие неисправности: отслоение штукатурки потолка, неисправности в системе освещения помещения, шелушение поверхности оконных заполнений, свищ в трубопроводе. Какие неисправности следует устранять при непредвиденном (внеплановом) ремонте, а какие при очередном плановом ремонте? Ответ обоснуйте.
44. В результате обследования кирпичных стен общей площадью 9000 м² были выявлены следующие повреждения: разрушение швов на глубину до 4 см, высолы и следы увлажнения на площади 500 м²; трещины шириной до 2 мм, отпадение штукатурки, выветривание швов на площади 400 м²; трещины в карнизах и перемычках шириной более 2 мм на площади 300 м². Определите величину физического износа стен здания и опишите состав ремонтных работ. Какой ремонт необходимо запланировать? Ответ обоснуйте.

- *Тема домашнего задания:* «Планирование эксплуатационных мероприятий»
- *Пример и состав домашнего задания:*
 - Составление годового графика осмотров.
 - Фиксация повреждений эксплуатируемого объекта профессиональной деятельности.
 - Заполнение ведомости дефектов: описание признаков повреждения, определение количественной оценки повреждения.
 - Анализ причин повреждений.
 - Определение технического состояния и пригодности к эксплуатации.
 - Составление рекомендаций по техническому обслуживанию и ремонту; определение материально-технических и трудовых ресурсов.
 - Составление перспективного плана-графика технического обслуживания и ремонта по результатам осмотра для обеспечения безопасной эксплуатации здания.

3. Методические материалы, определяющие процедуры оценивания

Процедура проведения промежуточной аттестации и текущего контроля успеваемости регламентируется локальным нормативным актом, определяющим порядок осуществления текущего контроля успеваемости и промежуточной аттестации обучающихся.

3.1. Процедура оценивания при проведении промежуточной аттестации обучающихся по дисциплине в форме экзамена и/или дифференцированного зачета (зачета с оценкой)

Промежуточная аттестация по дисциплине в форме экзамена/дифференцированного зачёта (зачета с оценкой) не проводится

3.2. Процедура оценивания при проведении промежуточной аттестации обучающихся по дисциплине в форме зачета

Промежуточная аттестация по дисциплине в форме зачёта проводится в 5 семестре. Для оценивания знаний и навыков используются критерии и шкала, указанные п.1.2.

Ниже приведены правила оценивания формирования компетенций по показателю оценивания «Знания».

Критерий оценивания	Уровень освоения и оценка	
	Не зачтено	Зачтено
Знание терминов и определений, понятий	Не знает терминов и определений	Знает термины и определения
Знание основных закономерностей и соотношений, принципов	Не знает основные закономерности и соотношения, принципы построения знаний	Знает основные закономерности и соотношения, принципы построения знаний
Объём освоенного материала, усвоение всех дидактических единиц (разделов)	Не знает значительной части материала дисциплины	Знает материал дисциплины
Полнота ответов на проверочные вопросы	Не даёт ответы на большинство вопросов	Даёт ответы на большинство вопросов
Правильность ответов на вопросы	Допускает грубые ошибки при изложении ответа на вопрос	Не допускает ошибок при изложении ответа на вопрос
Чёткость изложения и интерпретации знаний	Излагает знания без логической последовательности	Излагает знания в логической последовательности
	Не иллюстрирует изложение поясняющими схемами, рисунками и примерами	Иллюстрирует изложение поясняющими схемами, рисунками и примерами
	Неверно излагает и интерпретирует знания	Верно излагает и интерпретирует знания

Ниже приведены правила оценивания формирования компетенций по показателю оценивания «Навыки начального уровня».

Критерий оценивания	Уровень освоения и оценка	
	Не зачтено	Зачтено
Навыки выбора методик выполнения заданий	Не может выбрать методику выполнения заданий	Может выбрать методику выполнения заданий
Навыки выполнения заданий различной сложности	Не имеет навыков выполнения учебных заданий	Имеет навыки выполнения учебных заданий
Навыки самопроверки. Качество сформированных навыков	Допускает грубые ошибки при выполнении заданий, нарушающие логику решения задач	Не допускает ошибки при выполнении заданий
Навыки анализа результатов выполнения заданий, решения задач	Делает некорректные выводы	Делает корректные выводы
Навыки представления результатов решения задач	Не может проиллюстрировать решение задачи поясняющими схемами, рисунками	Иллюстрирует решение задачи поясняющими схемами, рисунками

Ниже приведены правила оценивания формирования компетенций по показателю оценивания «Навыки основного уровня».

Критерий оценивания	Уровень освоения и оценка	
	Не зачтено	Зачтено
Навыки выбора методик выполнения заданий	Не может выбрать методику выполнения заданий	Может выбрать методику выполнения заданий
Навыки выполнения заданий различной сложности	Не имеет навыков выполнения учебных заданий	Имеет навыки выполнения учебных заданий

Навыки самопроверки. Качество сформированных навыков	Допускает грубые ошибки при выполнении заданий, нарушающие логику решения задач	Не допускает ошибки при выполнении заданий
Навыки анализа результатов выполнения заданий, решения задач	Делает некорректные выводы	Делает корректные выводы
Навыки представления результатов решения задач	Не может проиллюстрировать решение задачи поясняющими схемами, рисунками	Иллюстрирует решение задачи поясняющими схемами, рисунками
Навыки обоснования выполнения заданий	Не может обосновать алгоритм выполнения заданий	Обосновывает алгоритм выполнения заданий
Быстрота выполнения заданий	Не выполняет задания или выполняет их очень медленно, не достигая поставленных задач	Выполняет задания в поставленные сроки
Самостоятельность в выполнении заданий	Не может самостоятельно планировать и выполнять задания	Планирование и выполнение заданий осуществляет самостоятельно
Результативность (качество) выполнения заданий	Выполняет задания некачественно	Выполняет задания с достаточным уровнем качества

3.3. Процедура оценивания при проведении промежуточной аттестации обучающихся по дисциплине в форме защиты курсовой работы (курсового проекта)

Процедура защиты курсовой работы (курсового проекта) определена локальным нормативным актом, определяющим порядок осуществления текущего контроля успеваемости и промежуточной аттестации обучающихся.

Промежуточная аттестация по дисциплине в форме защиты курсовой работы/курсового проекта не проводится.

Шифр	Наименование дисциплины
Б1.О.28	Основы технической эксплуатации объектов строительства

Код направления подготовки / специальности	08.03.01
Направление подготовки / специальность	Строительство
Наименование ОПОП (направленность / профиль)	Геотехническое и подземное строительство
Год начала реализации ОПОП	2022
Уровень образования	бакалавриат
Форма обучения	очная
Год разработки/обновления	2022

Перечень учебных изданий и учебно-методических материалов

Печатные учебные издания в НТБ НИУ МГСУ:

№ п/п	Автор, название, место издания, издательство, год издания, количество страниц	Количество экземпляров в библиотеке НИУ МГСУ
1	Техническая эксплуатация зданий и сооружений: учебное пособие для студентов, обучающихся по направлению "Строительство" / С. И. Рощина [и др.] ; под. ред. С. И. Рощиной. - Москва: КНОРУС, 2018. - 232 с. : ил., табл. - (Бакалавриат). - Библиогр.: с. 231-232 (40 назв.). - ISBN 978-5-406-06157-2	50

Электронные учебные издания в электронно-библиотечных системах (ЭБС):

№ п/п	Автор, название, место издания, год издания, количество страниц	Ссылка на учебное издание в ЭБС
1	Техническая эксплуатация зданий и инженерных систем: учебник для обучающихся по направлению подготовки 08.03.01 Строительство (№ 02 от 03.03.2020 г.) / Нац. исслед. Моск. гос. строит. ун-т., каф. жилищно-коммунального комплекса ; под ред. Е. А. Король; [Е. А. Король [и др.]. - Москва: МИСИ-МГСУ, 2020. - 1 эл. опт. диск. - (Строительство).. - ISBN 978-5-7264-2222-0 (сетевое). - ISBN 978-5-7264-2224-4 (локальное)	http://lib-04.gic.mgsu.ru/lib/2020/97.pdf
2	Техническая эксплуатация зданий и сооружений: учебное пособие / С.И. Рощина [и др.]. - Москва: КноРус, 2020. - (Договор 03-НТБ/20). - URL: https://book.ru/book/933634 . - ISBN 978-5-406-07760-3 : https://www.book.ru/ .	https://book.ru/book/933634
3	Техническая эксплуатация объектов жилищно-коммунального хозяйства и городской инфраструктуры: учебное наглядное пособие по направлениям подготовки 08.03.01 Строительство, 38.04.10 Жилищное хозяйство и коммунальная инфраструктура, 08.05.01 Строительство уникальных зданий и сооружений / Нац. исслед. Моск. гос. строит. ун-т, каф. жилищно-коммунального комплекса ; сост.: С. Д. Сокова, В. Ю. Доможилов, В. А. Желнинский. - Москва: Изд-во МИСИ-МГСУ, 2020 ISBN 978-5-7264-2614-3 (сетевое). - ISBN 978-5-7264-2615-0 (локальное)	http://lib-04.gic.mgsu.ru/lib/UNP2020/168.pdf

Перечень учебно-методических материалов в НТБ НИУ МГСУ

№ п/п	Автор, название, место издания, издательство, год издания, количество страниц
1	Основы технической эксплуатации объектов строительства: методические указания к практическим занятиям и самостоятельной работе для обучающихся по направлению подготовки 08.03.01 Строительство / Нац. исследоват. Моск. гос. строит. ун-т., каф. жилищно-коммунального комплекса ; [сост.: Е. А. Король и др.] ; [рец. В. И. Римшин]. - Москва: МИСИ-МГСУ, 2021. - (Строительство). - URL: http://lib-04.gic.mgsu.ru/lib/metod2021/105.pdf .

Приложение 3 к рабочей программе

Шифр	Наименование дисциплины
Б1.О.28	Основы технической эксплуатации объектов строительства

Код направления подготовки / специальности	08.03.01
Направление подготовки / специальность	Строительство
Наименование ОПОП (направленность / профиль)	Геотехническое и подземное строительство
Год начала реализации ОПОП	2022
Уровень образования	бакалавриат
Форма обучения	очная
Год разработки/обновления	2022

Перечень профессиональных баз данных и информационных справочных систем

Наименование	Электронный адрес ресурса
«Российское образование» - федеральный портал	http://www.edu.ru/index.php
Научная электронная библиотека	http://elibrary.ru/defaultx.asp?
Электронная библиотечная система IPRbooks	http://www.iprbookshop.ru/
Федеральная университетская компьютерная сеть России	http://www.runnet.ru/
Информационная система "Единое окно доступа к образовательным ресурсам"	http://window.edu.ru/
Научно-технический журнал по строительству и архитектуре «Вестник МГСУ»	http://www.vestnikmgsu.ru/
Научно-техническая библиотека НИУ МГСУ	http://www.mgsu.ru/resources/Biblioteka/

Приложение 4 к рабочей программе

Шифр	Наименование дисциплины
Б1.О.28	Основы технической эксплуатации объектов строительства

Код направления подготовки / специальности	08.03.01
Направление подготовки / специальность	Строительство
Наименование ОПОП (направленность / профиль)	Геотехническое и подземное строительство
Год начала реализации ОПОП	2022
Уровень образования	бакалавриат
Форма обучения	очная
Год разработки/обновления	2022

Материально-техническое и программное обеспечение дисциплины

Наименование специальных помещений и помещений для самостоятельной работы	Оснащенность специальных помещений и помещений для самостоятельной работы	Перечень лицензионного программного обеспечения. Реквизиты подтверждающего документа
Учебные аудитории для проведения учебных занятий, текущего контроля и промежуточной аттестации	Рабочее место преподавателя, рабочие места обучающихся	-
Ауд.108 КПА Мультимедийная аудитория	Интерактивная кафедра преподавателя Экран настенный с приводом Electric Screen Comix	MS OfficeStd [2010; 300] (Договор № 162/10 - АО НИУ от 18.11.2010 (НИУ-10)) WinPro 7 [12] (Договор № 126/10.12- АО НИУ от 06.08.2012 (НИУ-12)) WinRAR [4;250] (Договор № 292/10.11- АО НИУ от 28.11.2011 (НИУ-11))
Ауд.203 «А» УЛБ Мультимедийная аудитория	Компьютер Dell OptiPlex Экран настенный с приводом Electric Screen Comix	Adobe Acrobat Reader DC (ПО предоставляется бесплатно на условиях OpLic (не требуется)) AutoCAD TrueView (ПО предоставляется бесплатно на условиях OpLic (не требуется)) Google Chrome (ПО предоставляется бесплатно на условиях OpLic (не требуется)) Mozilla Firefox (ПО предоставляется бесплатно на условиях OpLic (не требуется)) MS OfficeStd [2010; 300] (№ 162/10 - АО НИУ от 18.11.2010 (НИУ-10)) WinPro 7 [ADT] (OpenLicense; Подписка Azure Dev Tools; БУД; Веб-кабинет)
Ауд.323 «Г» УЛБ Мультимедийная аудитория	Многофункциональная сенсорная панель отображения информации	K-Lite Codec Pack (ПО предоставляется бесплатно на условиях OpLic (не требуется)) MS OfficeProPlus [2013;100] (Договор № 109/9.13_ АО НИУ от 09.12.13 (НИУ-13)) Note [3.1.4] (Договор №017-ЭА44/18 от 23.07.2018 г.)

		Skype (ПО предоставляется бесплатно на условиях OpLic (не требуется)) WinPro 10 [Pro, панели] (Договор №017-ЭА44/18 от 23.07.2018 г.)
<p>Помещение для самостоятельной работы обучающихся</p> <p>Ауд. 41 НТБ на 80 посадочных мест (рабочее место библиотекаря, рабочие места обучающихся)</p>	<p>ИБП GE VH Series VH 700 Источник бесперебойного питания РИП-12 (2 шт.) Компьютер/ТИП №5 (2 шт.) Компьютер Тип № 1 (6 шт.) Контрольно-пусковой блок С2000-КПБ (26 шт.) Монитор / Samsung 21,5" S22C200B (80 шт.) Плоттер / HP DJ T770 Прибор приемно-контрольный С2000-АСПТ (2 шт.) Принтер / HP LaserJet P2015 DN Принтер /Тип № 4 н/т Принтер HP LJ Pro 400 M401dn Системный блок / Kraftway Credo тип 4 (79 шт.) Электронное табло 2000*950</p>	<p>Adobe Acrobat Reader DC (ПО предоставляется бесплатно на условиях OpLic) Adobe Flash Player (ПО предоставляется бесплатно на условиях OpLic) APM Civil Engineering (Договор № 109/9.13_АО НИУ от 09.12.13 (НИУ-13)) ArcGIS Desktop (Договор передачи с ЕСРИ СНГ 31 лицензии от 27.01.2016) Arhcad [22] (Б\Д; Веб-кабинет или подписка; OpenLicense) AutoCAD [2018] (Б\Д; Веб-кабинет или подписка; OpenLicense) AutoCAD [2020] (Б\Д; Веб-кабинет или подписка; OpenLicense) Autodesk Revit [2018] (Б\Д; Веб-кабинет или подписка; OpenLicense) Autodesk Revit [2020] (Б\Д; Веб-кабинет или подписка; OpenLicense) CorelDRAW [GSX5;55] (Договор № 292/10.11- АО НИУ от 28.11.2011 (НИУ-11)) eLearnBrowser [1.3] (Договор ГМЛ-Л-16/03-846 от 30.03.2016) Google Chrome (ПО предоставляется бесплатно на условиях OpLic) Lazarus (ПО предоставляется бесплатно на условиях OpLic) Mathcad [Edu.Prime;3;30] (Договор №109/9.13_АО НИУ от 09.12.13 (НИУ-13)) Mathworks Matlab [R2008a;100] (Договор 089/08-ОК(ИОП) от 24.10.2008) Mozilla Firefox (ПО предоставляется бесплатно на условиях OpLic) MS Access [2013;Im] (OpenLicense; Подписка Azure Dev Tools; Б\Д; Веб-кабинет) MS ProjectPro [2013;ImX] (OpenLicense; Подписка Azure Dev Tools; Б\Д; Веб-кабинет) MS VisioPro [2013;ADT] (OpenLicense; Подписка Azure Dev Tools; Б\Д; Веб-кабинет) MS Visual FoxPro [ADT] (OpenLicense; Подписка Azure Dev Tools; Б\Д; Веб-кабинет) nanoCAD СПДС Стройплощадка (Договор бесплатной передачи / партнерство) PascalABC [3.2.0.1311] (ПО предоставляется бесплатно на условиях OpLic) Visual Studio Ent [2015;Imx] (OpenLicense; Подписка Azure Dev Tools; Б\Д; Веб-кабинет) Visual Studio Expr [2008;ImX] (OpenLicense; Подписка Azure Dev Tools; Б\Д; Веб-кабинет) WinPro 7 [ADT] (OpenLicense; Подписка Azure Dev Tools; Б\Д; Веб-кабинет)</p>

		Компас-3D V14 АЕС (Договор № 109/9.13_АО НИУ от 09.12.13 (НИУ-13)) ПК ЛИРА-САПР [2013] (Договор № 109/9.13_АО НИУ от 09.12.13 (НИУ-13))
<p>Помещение для самостоятельной работы обучающихся</p> <p>Ауд. 59 НТБ на 5 посадочных мест, оборудованных компьютерами (рабочее место библиотекаря, рабочие места обучающихся, рабочее место для лиц с ограниченными возможностями здоровья) Читальный зал на 52 посадочных места</p>	<p>Аудиторный стол для инвалидов-колясочников Видеоувеличитель /Optelec ClearNote Джойстик компьютерный беспроводной Клавиатура Clevy с большими кнопками и накладкой (беспроводная) Кнопка компьютерная выносная малая Кнопка компьютерная выносная малая (2 шт.) Компьютер / ТИП №5 (4 шт.) Монитор Acer 17" AL1717 (4 шт.) Монитор Samsung 24" S24C450B Системный блок Kraftway Credo KC36 2007 (4 шт.) Системный блок Kraftway Credo KC43 с KSS тип3 Принтер/HP LaserJet P2015 DN</p>	<p>Google Chrome (ПО предоставляется бесплатно на условиях OpLic (не требуется)) Adobe Acrobat Reader DC (ПО предоставляется бесплатно на условиях OpLic (не требуется)) eLearnBrowser [1.3] (Договор ГМЛ-Л-16/03-846 от 30.03.2016) Mozilla Firefox (ПО предоставляется бесплатно на условиях OpLic (не требуется)) MS OfficeStd [2010; 300] (Договор № 162/10 - АО НИУ от 18.11.2010 (НИУ-10)) Adobe Acrobat Reader [11] (ПО предоставляется бесплатно на условиях OpLic (не требуется)) K-Lite Codec Pack (ПО предоставляется бесплатно на условиях OpLic (не требуется))</p>
<p>Помещение для самостоятельной работы обучающихся</p> <p>Ауд. 84 НТБ На 5 посадочных мест, оборудованных компьютерами (рабочее место библиотекаря, рабочие места обучающихся) Читальный зал на 52 посадочных места</p>	<p>Монитор Acer 17" AL1717 (5 шт.) Системный блок Kraftway KW17 2010 (5 шт.)</p>	<p>AutoCAD [2020] (БД; Веб-кабинет или подписка; OpenLicense) Eurosoft STARK [201W;20] (Договор № 089/08-ОК(ИОП) от 24.10.2008) MS OfficeStd [2010; 300] (Договор № 162/10 - АО НИУ от 18.11.2010 (НИУ-10)) nanoCAD СПДС Конструкции (Договор бесплатной передачи / партнерство) WinPro 7 [ADT] (OpenLicense; Подписка Azure Dev Tools; БД; Веб-кабинет) ПК ЛИРА-САПР [2013R5] (ПО предоставляется бесплатно на условиях OpLic (не требуется))</p>

Федеральное государственное бюджетное образовательное учреждение высшего образования
«**НАЦИОНАЛЬНЫЙ ИССЛЕДОВАТЕЛЬСКИЙ МОСКОВСКИЙ
ГОСУДАРСТВЕННЫЙ СТРОИТЕЛЬНЫЙ УНИВЕРСИТЕТ**»

РАБОЧАЯ ПРОГРАММА

Шифр	Наименование дисциплины
Б1.О.29	Экономика отрасли

Код направления подготовки / специальности	08.03.01
Направление подготовки / специальность	Строительство
Наименование ОПОП (направленность / профиль)	Геотехническое и подземное строительство
Год начала реализации ОПОП	2022
Уровень образования	бакалавриат
Форма обучения	очная
Год разработки/обновления	2022

Разработчики:

должность	ученая степень, ученое звание	ФИО
доцент	к.т.н., доцент	Полити В.В.
ст.преподаватель	-	Калинина А.А.

Рабочая программа дисциплины разработана и одобрена кафедрой (структурным подразделением) «Экономика и управление в строительстве».

Рабочая программа утверждена методической комиссией по УГСН, протокол № 1 от «29» августа 2022 г.

1. Цель освоения дисциплины

Целью освоения дисциплины «Экономика отрасли» является формирование компетенций обучающегося в области экономики строительства.

Программа составлена в соответствии с требованиями Федерального государственного образовательного стандарта высшего образования по направлению подготовки 08.03.01 Строительство.

Дисциплина относится к обязательной части Блока 1 «Дисциплины (модули)» основной профессиональной образовательной программы «Геотехническое и подземное строительство». Дисциплина является обязательной для изучения.

2. Перечень планируемых результатов обучения по дисциплине, соотнесенных с планируемыми результатами освоения образовательной программы

Код и наименование компетенции (результат освоения)	Код и наименование индикатора достижения компетенции
УК-1. Способен осуществлять поиск, критический анализ и синтез информации, применять системный подход для решения поставленных задач	УК-1.4 Выявление системных связей и отношений между изучаемыми явлениями, процессами и/или объектами при решении задач в цифровой экономике
УК-9. Способен принимать обоснованные экономические решения в различных областях жизнедеятельности	УК-9.1 Описание базовых принципов функционирования экономики и экономического развития с адекватным применением понятийно-категориального аппарата экономической науки
	УК-9.2 Определение целей, механизмов и инструментов государственной социально-экономической политики (с учетом организационной и институциональной системы), её влияния на макроэкономические параметры и на индивида
	УК-9.3 Выбор способа личного экономического и финансового планирования для достижения текущих и долгосрочных финансовых целей
	УК-9.4 Выбор инструментов управления личными финансами (личным бюджетом) для достижения поставленной цели
	УК-9.5 Оценка экономических и финансовых рисков для индивида и способов их снижения
ОПК-3. Способен принимать решения в профессиональной сфере, используя теоретические основы и нормативную базу строительства, строительной индустрии и жилищно-коммунального хозяйства	ОПК-3.1 Описание основных сведений об объектах и процессах профессиональной деятельности в части выбора методов или методики решения задач профессиональной деятельности
ОПК-4. Способен использовать в профессиональной деятельности распорядительную и проектную документацию, а также нормативные правовые акты в области строительства,	ОПК-4.1 Выбор нормативно-правовых и нормативно-технических документов, регулирующих деятельность в области строительства, строительной индустрии и жилищно-коммунального хозяйства для решения задачи профессиональной деятельности

Код и наименование компетенции (результат освоения)	Код и наименование индикатора достижения компетенции
строительной индустрии и жилищно-коммунального хозяйства	
ОПК-6. Способен участвовать в проектировании объектов строительства и жилищно-коммунального хозяйства, в подготовке расчётного и технико-экономического обоснований их проектов, участвовать в подготовке проектной документации, в том числе с использованием средств автоматизированного проектирования и вычислительных программных комплексов	ОПК-6.16. Определение стоимости строительно-монтажных работ на профильном объекте профессиональной деятельности
	ОПК-6.17. Оценка основных технико-экономических показателей проектных решений профильного объекта профессиональной деятельности

Код и наименование индикатора достижения компетенции	Наименование показателя оценивания (результата обучения по дисциплине)
УК-1.4 Выявление системных связей и отношений между изучаемыми явлениями, процессами и/или объектами при решении задач в цифровой экономике	Знает институты, в которых создаются условия для развития цифровой экономики: нормативное регулирование, образование, трудовые ресурсы. Знает основные инфраструктурные элементы цифровой экономики: информационная инфраструктура и информационная безопасность.
УК-9.1 Описание базовых принципов функционирования экономики и экономического развития с адекватным применением понятийно-категориального аппарата экономической науки	Знает основополагающие принципы функционирования экономики и оценочные показатели уровня экономического развития
УК-9.2 Определение целей, механизмов и инструментов государственной социально-экономической политики (с учетом организационной и институциональной системы), её влияния на макроэкономические параметры и на индивида	Знает цели, механизмы и инструменты государственной социально-экономической политики (с учетом организационной и институциональной системы), способы оценки ее эффективности
УК-9.3 Выбор способа личного экономического и финансового планирования для достижения текущих и долгосрочных финансовых целей	Знает способы осуществления личного финансового и экономического планирования
УК-9.4 Выбор инструментов управления личными финансами (личным бюджетом) для достижения поставленной цели	Знает инструменты управления личными финансами

Код и наименование индикатора достижения компетенции	Наименование показателя оценивания (результата обучения по дисциплине)
УК-9.5 Оценка экономических и финансовых рисков для индивида и способов их снижения	Знает сущность и классификацию экономических рисков для частных инвестиций, и способы их снижения
ОПК-3.1 Описание основных сведений об объектах и процессах профессиональной деятельности в части выбора методов или методики решения задач профессиональной деятельности	Знает методы решения задач профессиональной деятельности для описания основных экономических сведений по объекту или процессу профессиональной деятельности
ОПК-4.1 Выбор нормативно-правовых и нормативно-технических документов, регулирующих деятельность в области строительства, строительной индустрии и жилищно-коммунального хозяйства для решения задачи профессиональной деятельности	<p>Знает основные законодательные, нормативно-правовые и методические документы, регулирующие деятельность участников инвестиционно-строительной сферы</p> <p>Имеет навыки (начального уровня) поиска информационных источников и выбора нормативно-правовых документов, регламентирующих градостроительную деятельность при реализации инвестиционно-строительных проектов на территории Российской Федерации</p> <p>Имеет навыки (основного уровня) самостоятельной работы с первоисточниками, учебно-научной, нормативной и справочной литературой в сфере отраслевой экономики (строительство)</p>
ОПК-6.16. Определение стоимости строительно-монтажных работ на профильном объекте профессиональной деятельности	<p>Знает сметно-нормативную базу ценообразования в строительстве и соответствующие официальные информационные источники данных</p> <p>Знает методику определения стоимости строительно-монтажных работ, и особенности применения нормативно-сметной документации на профильном объекте профессиональной деятельности</p> <p>Имеет навыки (начального уровня) самостоятельного поиска сметных норм, цен и методик, регулирующих последовательность определения прямых затрат, накладных расходов и сметной прибыли и их элементов на профильном объекте профессиональной деятельности</p>
ОПК-6.17. Оценка основных технико-экономических показателей проектных решений профильного объекта профессиональной деятельности	Знает состав и способы расчета основных технико-экономических показателей проектных решений, относящихся к профильному объекту профессиональной деятельности

Информация о формировании и контроле результатов обучения представлена в Фонде оценочных средств (Приложение 1).

3. Трудоемкость дисциплины и видов учебных занятий по дисциплине

Общая трудоемкость дисциплины составляет 3 зачётных единицы (108 академических часов). (1 зачетная единица соответствует 36 академическим часам)

Видами учебных занятий и работы обучающегося по дисциплине могут являться.

Обозначение	Виды учебных занятий и работы обучающегося
Л	Лекции
ЛР	Лабораторные работы
ПЗ	Практические занятия
КоП	Компьютерный практикум
КРП	Групповые и индивидуальные консультации по курсовым работам (курсовым проектам)
СР	Самостоятельная работа обучающегося в период теоретического обучения
К	Самостоятельная работа обучающегося и контактная работа обучающегося с преподавателем в период промежуточной аттестации

Структура дисциплины:

Форма обучения – очная.

№	Наименование раздела дисциплины	Семестр	Количество часов по видам учебных занятий и работы обучающегося							Формы промежуточной аттестации, текущего контроля успеваемости	
			Л	ЛР	ПЗ	КоП	КРП	СР	К		
1	Инвестиционно-строительная деятельность	7	18		10				42	18	<i>Контрольная работа – р.1-2 Домашнее задание – р.1</i>
2	Ресурсы, затраты и результаты	7	16		6						
	Итого:	7	32		16				42	18	<i>зачет</i>

4. Содержание дисциплины, структурированное по видам учебных занятий и разделам

При проведении аудиторных учебных занятий предусмотрено проведение текущего контроля успеваемости: в рамках практических занятий предусмотрено выполнение обучающимися контрольной работы;

4.1 Лекции

№	Наименование раздела дисциплины	Тема и содержание лекций
1	Инвестиционно-строительная деятельность	Тема 1.1. Роль и место строительной отрасли в системе национальной экономики Общая концепция национальной экономики. Субъекты национальной экономики и сущность экономических интересов. Совокупный национальный потенциал. Взаимосвязь и пропорции национальной экономики. Инфраструктурные отрасли. Макроэкономическая сбалансированность и развитие. Показатели национальной экономической безопасности.

		<p>Строительство как вид экономической деятельности. Организационно-экономические и технологические особенности капитального строительства и продукции отрасли.. Основные формы производственно-экономических связей (специализация; концентрация; кооперация; комбинирование; интеграция). Исполнительные органы выработки и реализации государственной политики и нормативно-правового регулирования инвестиционно-строительной деятельности. Понятие и содержание экономики знаний. Цифровые технологии в современной экономике отрасли.</p>
		<p>Тема 1.2. Инвестиции как фактор экономического роста Экономическая сущность инвестиций. Классификация и формы инвестиций. Субъекты инвестиционно-строительной деятельности. Инвестиционная деятельность и государственное регулирование. Капитальные вложения в строительство, реконструкцию и техническое перевооружение. Оценка структуры капитальных вложений. Научно-технический прогресс, понятие и виды инноваций. Проект как форма планирования. Понятие и сущность проектного анализа. Личное финансовое и экономическое планирование. Способы инвестирования, доступные физическим лицам. Инвестиционные риски при личном инвестировании.</p>
		<p>Тема 1.3. Экономика строительного проектирования Цели, задачи и этапы строительного проектирования. Состав разделов проектной документации. Система технико-экономических показателей проектируемых объектов капитального строительства. Понятие и принципы расчета экономического эффекта и эффективности. Оценка основных экономических показателей проектных решений профильного объекта профессиональной деятельности</p>
		<p>Тема 1.4. Оценка эффективности инвестиционно-строительных проектов Цель и задачи комплексной технико-экономической оценки целесообразности инвестиций в объекты строительства, реконструкции, технического перевооружения или модернизации. Связь проекта с федеральными, региональными и муниципальными целевыми программами. Значение, цель и задачи общественных слушаний и обсуждений проектов, планируемых к реализации. Основные принципы и показатели оценки эффективности проектов. Нормативно-законодательное регулирование.</p>
		<p>Тема 1.5. Стоимостная оценка строительной продукции Этапы ценообразования на строительную продукцию. Состав и структура сметной стоимости и себестоимости строительно-монтажных работ. Состав и назначение сметной документации. Понятие сметно-нормативной базы определения стоимости строительных работ. Официальные информационные источники данных. Особенности определения стоимости строительства на профильном объекте профессиональной деятельности.</p>

2	Ресурсы, затраты и результаты	<p>Тема 2.1. Производственные, финансовые и нематериальные ресурсы</p> <p>Понятие производственных ресурсов. Состав и структура основных фондов. Их планирование и учет. Формирование и назначение амортизационного фонда. Оценка эффективности использования основных фондов.</p> <p>Понятие, состав и использование нематериальных активов.</p> <p>Состав и структура оборотных средств, оценка эффективности использования. Понятие финансов и состав финансовых ресурсов.</p>
		<p>Тема 2.2. Трудовые ресурсы.</p> <p>Понятие, состав и структура трудовых ресурсов. Производительность труда – понятие и значение. Методы измерения производительности труда и факторы роста. Формы и системы оплаты труда в строительстве.</p>
		<p>Тема 2.3. Себестоимость, прибыль и рентабельность</p> <p>Экономические результаты деятельности. Сметная, плановая и фактическая себестоимость: понятие и порядок определения. Пути снижения себестоимости продукции, работ, услуг.</p> <p>Состав доходов и расходов предприятия. Определение выручки. Расчет чистой прибыли. Виды прибыли в строительстве. Направления использования прибыли. Понятие, виды и расчет рентабельности. Налоги, их виды, функции.</p>

4.2 Лабораторные работы

Не предусмотрено учебным планом

4.1 Практические занятия

№	Наименование раздела дисциплины	Тема и содержание занятий
1	Инвестиционно-строительная деятельность	<p>Тема 1.1. Роль и место строительной отрасли в системе национальной экономики</p> <p>Понятие уровня экономического развития отрасли и оценка результатов. Инструменты государственного регулирования инвестиционно-строительной деятельности.</p> <p>Решение задач на тему «Показатели и оценка уровня экономического развития строительной отрасли»</p> <p>Изучение структуры и содержания сайтов Росстата, Минэкономразвития, Минстроя и ЖКХ, как законодательных органов и источников экономической информации о деятельности предприятий отрасли.</p> <p>Тема 1.2. Инвестиции как фактор экономического роста</p> <p>Выявление сущности инвестиций и показателей инвестиционной деятельности. Знакомство с официальными источниками экономической информации.</p> <p>Решение задач на тему: «Определение и оценка структуры капитальных вложений по отраслям и регионам»; «Расчет и оценка динамики капитальных вложений в создание основных фондов»; «Оценка экономических показателей деятельности предприятий строительной отрасли».</p>

		<p>Выявление сущности личного экономического планирования. Описание способов личного инвестирования и оценка рисков.</p> <p>Тема 1.3. Экономика строительного проектирования Поиск и сравнение вариантов технических решений в строительстве, выбор наиболее оптимального из них по заданным критериям. Решение задач: «Оценка общей (абсолютной) эффективности капитальных вложений в строительный проект»; «Расчет срока окупаемости дополнительных капитальных вложений».</p> <p>Тема 1.4. Оценка эффективности инвестиционно-строительных проектов Изучение основных технико-экономических и финансовых показателей, включенных в распорядительный документ об утверждении (одобрении) ТЭО инвестиций. Решение задач: «Оценка экономической (общественной; социальной; экологической) эффективности проекта по строительству профильного объекта профессиональной деятельности»</p> <p>Тема 1.5. Стоимостная оценка строительной продукции Изучение официальных источников законодательной и нормативно-правовой информации в области ценообразования и сметного нормирования. Знакомство с содержанием и структурой сметной документации. Знакомство с особенностями определения стоимости строительства на профильном объекте профессиональной деятельности.</p>
2	Ресурсы, затраты и результаты	<p>Тема 2.1. Производственные, финансовые и нематериальные ресурсы Изучение состава производственных ресурсов строительной отрасли по регионам РФ. Выявление взаимосвязи вида и состава ресурсов с производственной мощностью строительных организаций регионов РФ. Решение задач на основании данных статистических сборников: «Основные производственные фонды, их состав, структура и оценка»; «Оборотные средства, их состав, структура и оценка»; «Оценка эффективности мероприятий по улучшению использования производственных ресурсов».</p> <p>Тема 2.2. Трудовые ресурсы. Планирование и расчет производственной мощности Изучение форм и систем оплаты труда в строительстве. Источники информации по среднеотраслевым показателям оплаты труда. Решение задач: «Оценка производительности труда»; «Анализ состава, движения и заработной платы трудовых ресурсов отрасли» по данным Росстата за ряд периодов.</p>

		<p>Тема 2.3. Себестоимость, прибыль и рентабельность Определение состава показателей, входящих в понятие «экономические результаты». Финансовые и производственные результаты строительных организаций РФ. Решение задач: «Расчет себестоимости СМР и ее составляющих»; «Определение прибыли и рентабельности»</p>
--	--	---

4.2 Компьютерные практикумы

Не предусмотрено учебным планом

4.3 Групповые и индивидуальные консультации по курсовым работам (курсовым проектам)

Не предусмотрено учебным планом

4.4 Самостоятельная работа обучающегося в период теоретического обучения

Самостоятельная работа обучающегося в период теоретического обучения включает в себя:

- самостоятельную подготовку к учебным занятиям, включая подготовку к аудиторным формам текущего контроля успеваемости;
- выполнение домашнего задания;
- самостоятельную подготовку к промежуточной аттестации.

В таблице указаны темы для самостоятельного изучения обучающимся:

№	Наименование раздела дисциплины	Темы для самостоятельного изучения
1	Инвестиционно-строительная деятельность	Государственная ценовая политика в строительстве. Стратегия развития методов ценообразования. Способы осуществления личного экономического планирования.
2	Ресурсы, затраты и результаты	Основные законодательные и нормативно-правовые документы, регулирующие предпринимательскую деятельность в строительстве.

4.1 Самостоятельная работа обучающегося и контактная работа обучающегося с преподавателем в период промежуточной аттестации

Работа обучающегося в период промежуточной аттестации включает в себя подготовку к формам промежуточной аттестации (к зачёту), а также саму промежуточную аттестацию.

5. Оценочные материалы по дисциплине

Фонд оценочных средств по дисциплине приведён в Приложении 1 к рабочей программе дисциплины.

Оценочные средства для проведения промежуточной аттестации, а также текущего контроля по дисциплине хранятся на кафедре (структурном подразделении), ответственной за преподавание данной дисциплины.

6. Учебно-методическое и материально-техническое обеспечение дисциплины

Основные принципы осуществления учебной работы обучающихся изложены в локальных нормативных актах, определяющих порядок организации контактной работы и порядок самостоятельной работы обучающихся. Организация учебной работы обучающихся на аудиторных учебных занятиях осуществляется в соответствии с п. 3.

6.1 Перечень учебных изданий и учебно-методических материалов для освоения дисциплины

Для освоения дисциплины обучающийся может использовать учебные издания и учебно-методические материалы, имеющиеся в научно-технической библиотеке НИУ МГСУ и/или размещённые в Электронных библиотечных системах.

Актуальный перечень учебных изданий и учебно-методических материалов представлен в Приложении 2 к рабочей программе дисциплины.

6.2 Перечень профессиональных баз данных и информационных справочных систем

При осуществлении образовательного процесса по дисциплине используются профессиональные базы данных и информационных справочных систем, перечень которых указан в Приложении 3 к рабочей программе дисциплины.

6.3 Перечень материально-технического, программного обеспечения освоения дисциплины

Учебные занятия по дисциплине проводятся в помещениях, оснащенных соответствующим оборудованием и программным обеспечением.

Перечень материально-технического и программного обеспечения дисциплины приведен в Приложении 4 к рабочей программе дисциплины.

Шифр	Наименование дисциплины
Б1.О.29	Экономика отрасли

Код направления подготовки / специальности	08.03.01
Направление подготовки / специальность	Строительство
Наименование ОПОП (направленность / профиль)	Геотехническое и подземное строительство
Год начала реализации ОПОП	2022
Уровень образования	бакалавриат
Форма обучения	очная
Год разработки/обновления	2022

ФОНД ОЦЕНОЧНЫХ СРЕДСТВ

1. Описание показателей и критериев оценивания компетенций, описание шкал оценивания

Оценивание формирования компетенций производится на основе показателей оценивания, указанных в п.2. рабочей программы и в п.1.1 ФОС.

Связь компетенций, индикаторов достижения компетенций и показателей оценивания приведена в п.2 рабочей программы.

1.1. Описание формирования и контроля показателей оценивания

Оценивание уровня освоения обучающимся компетенций осуществляется с помощью форм промежуточной аттестации и текущего контроля. Формы промежуточной аттестации и текущего контроля успеваемости по дисциплине, с помощью которых производится оценивание, указаны в учебном плане и в п.3 рабочей программы.

В таблице приведена информация о формировании результатов обучения по дисциплине разделами дисциплины, а также о контроле показателей оценивания компетенций формами оценивания.

Наименование показателя оценивания (результата обучения по дисциплине)	Номера разделов дисциплины	Формы оценивания (формы промежуточной аттестации, текущего контроля успеваемости)
Знает институты, в которых создаются условия для развития цифровой экономики: нормативное регулирование, образование, трудовые ресурсы.	1,2	зачет
Знает основные инфраструктурные элементы цифровой экономики: информационная инфраструктура и информационная безопасность.	1,2	зачет
Знает основополагающие принципы функционирования экономики и оценочные показатели уровня экономического развития	1	зачет

Знает цели, механизмы и инструменты государственной социально-экономической политики (с учетом организационной и институциональной системы), способы оценки ее эффективности	1	зачет
Знает способы осуществления личного финансового и экономического планирования	2	зачет
Знает инструменты управления личными финансами	2	зачет
Знает сущность и классификацию экономических рисков для частных инвестиций и способы их снижения	2	зачет
Знает методы решения задач профессиональной деятельности для описания основных экономических сведений по объекту или процессу профессиональной деятельности	2	зачет
Знает основные законодательные, нормативно-правовые и методические документы, регулирующие деятельность участников инвестиционно-строительной сферы	1	Контрольная работа, домашнее задание, зачет
Имеет навыки (начального уровня) поиска информационных источников и выбора нормативно-правовых документов, регламентирующих градостроительную деятельность при реализации инвестиционно-строительных проектов на территории Российской Федерации	1	Контрольная работа, домашнее задание
Имеет навыки (основного уровня) самостоятельной работы с первоисточниками, учебно-научной, нормативной и справочной литературой в сфере отраслевой экономики (строительство)	1	Контрольная работа, домашнее задание
Знает сметно-нормативную базу ценообразования в строительстве и соответствующие официальные информационные источники данных	1-2	Контрольная работа, домашнее задание, зачет
Знает методику определения стоимости строительно-монтажных работ, и особенности применения нормативно-сметной документации на профильном объекте профессиональной деятельности	1-2	Контрольная работа, домашнее задание, зачет
Имеет навыки (начального уровня) самостоятельного поиска сметных норм, цен и методик, регулирующих последовательность определения прямых затрат, накладных расходов и сметной прибыли и их элементов на профильном объекте профессиональной деятельности	1-2	Контрольная работа, домашнее задание, зачет
Знает состав и способы расчета основных технико-экономических показателей проектных решений, относящихся к профильному объекту профессиональной деятельности	1	Контрольная работа, домашнее задание, зачет

1.2. Описание критериев оценивания компетенций и шкалы оценивания

При проведении промежуточной аттестации в форме зачёта используется шкала оценивания: «Не зачтено», «Зачтено».

Показателями оценивания являются знания и навыки обучающегося, полученные при изучении дисциплины.

Критериями оценивания достижения показателей являются:

Показатель оценивания	Критерий оценивания
Знания	Знание терминов и определений, понятий
	Знание основных закономерностей и соотношений, принципов
	Объём освоенного материала, усвоение всех дидактических единиц (разделов)
	Полнота ответов на проверочные вопросы
	Правильность ответов на вопросы
	Чёткость изложения и интерпретации знаний
Навыки начального уровня	Навыки выбора методик выполнения заданий
	Навыки выполнения заданий различной сложности
	Навыки самопроверки. Качество сформированных навыков
	Навыки анализа результатов выполнения заданий, решения задач
	Навыки представления результатов решения задач
Навыки основного уровня	Навыки выбора методик выполнения заданий
	Навыки выполнения заданий различной сложности
	Навыки самопроверки. Качество сформированных навыков
	Навыки анализа результатов выполнения заданий, решения задач
	Навыки представления результатов решения задач
	Навыки обоснования выполнения заданий
	Быстрота выполнения заданий
	Самостоятельность в выполнении заданий
	Результативность (качество) выполнения заданий

2. Типовые контрольные задания для оценивания формирования компетенций

2.1. Промежуточная аттестация

2.1.1. Промежуточная аттестация в форме экзамена, дифференцированного зачета (зачета с оценкой), зачета

Форма промежуточной аттестации – зачёт в 3 семестре.

Перечень типовых примерных вопросов/заданий для проведения зачёта

№	Наименование раздела дисциплины	Типовые вопросы/задания
1	Инвестиционно-строительная деятельность	<ol style="list-style-type: none"> 1. Понятие и предмет изучения национальной экономики. Экономическая политика государства. 2. Национальные хозяйственные системы: понятие и принципы классификации 3. Сущность и состав совокупного экономического потенциала национальной экономики.

		<ol style="list-style-type: none"> 4. Сущность и факторы макроэкономических балансов. Роль балансового метода в современной экономической системе. 5. Понятие и значение системы национальных счетов. Ее основные показатели. 6. Основные макроэкономические пропорции. Понятие сбалансированности национальной экономики. 7. Понятие и типы экономического роста национальной экономики. 8. Концепция устойчивого социально-экономического развития РФ и ее показатели. 9. Понятие и содержание экономики знаний. Цель и задачи стратегии инновационного развития строительной отрасли. 10. Понятие цифровой экономики и необходимые условия для ее развития (институты; трудовые ресурсы; образование). 11. Инфраструктурные элементы цифровой экономики. Понятие информационной безопасности. 12. Основные экономические законы и их отражение в экономике строительства. 13. Участники инвестиционно-строительного процесса и их функции. Формы организационно-экономических связей. 14. Виды и состав инвестиций в строительство. Источники их финансирования. 15. Понятие капитальных вложений, виды, состав и структура. 16. Процесс конкурсного размещения заказа на строительные работы и услуги. Законодательное регулирование. 17. Понятие инвестиционной деятельности в строительстве. Виды и состав капитальных вложений. 18. Проектные этапы создания строительной продукции и особенности поэтапного формирования экономических показателей. 19. Понятие сметной стоимости и состав сметной документации. 20. Этапы ценообразования на строительную продукцию. 21. Участники ценообразования на строительную продукцию; полномочия органов государственной власти. 22. Этапы строительного проектирования и соответствующие им виды сметной документации. 23. Понятие и классификация сметных нормативов в строительстве. 24. Официальные источники данных по сметно-нормативному обеспечению процесса ценообразования. Особенности их выбора при проектировании профильного объекта профессиональной деятельности. 25. Состав и структура сметной стоимости строительства объекта. Назначение и структура сводного сметного расчета. 26. Структура и состав себестоимости строительно-монтажных работ. Особенности определения их состава на профильном объекте профессиональной деятельности. 27. Принципы калькулирования себестоимости работ. Состав прямых затрат. Источники информации о стоимости ресурсов. 28. Порядок определения сметной стоимости материальных ресурсов. Официальные источники информации. 29. Определение и назначение фонда оплаты труда в составе себестоимости. Источники информации по величине заработной платы.
--	--	--

		<p>30. Накладные расходы и сметная прибыль: содержание и назначение, способ расчета. Нормативно-законодательное регулирование их величины.</p> <p>31. Назначение и область применения методики по определению стоимости работ по подготовке проектной документации.</p> <p>32. Порядок разработки, согласования и утверждения ТЭО инвестиций.</p> <p>33. Основные технико-экономические и финансовые показатели, включенные в распорядительный документ об утверждении (одобрении) ТЭО инвестиций.</p> <p>34. Способы расчета основных технико-экономических показателей проектных решений, относящихся к профильному объекту профессиональной деятельности.</p> <p>35. Понятие экономического эффекта и эффективности. Методическое обеспечение проведения оценки эффективности проектов и базовые принципы оценки.</p> <p>36. Сущность и назначение маркетингового исследования территории окружающей застройки. Источники информации и оценка влияния</p> <p>37. Основные показатели оценки целесообразности и экономической эффективности коммерческих проектов.</p> <p>38. Особенности оценки эффективности общественно значимых проектов. Цель, задачи и нормативно-правовая база проведения публичных слушаний и общественных обсуждений.</p> <p>39. <i>Задача:</i> Определить экономическую эффективность строительства СТОА по двум вариантам. По первому варианту требуется затратить 90 млн. руб., но строительство будет производиться по этапам, по мере расширения предприятия, поэтому и капитальные вложения потребуется вносить частями: в первый год – 42 млн. руб., через 7 лет – 23 млн. руб. и через 10 лет остальные 25 млн. руб. По второму варианту строительство запроектировано сразу на запланированную мощность, и для этой цели надо одновременно вложить 82 млн. руб. Какой из вариантов эффективнее?</p> <p>40. <i>Задача:</i> Имеются следующие данные о производстве и реализации инновационных обоев со звукопоглощающим покрытием.</p> <p>Табл. Исходные данные</p> <table border="1" data-bbox="552 1581 1489 1863"> <thead> <tr> <th>Показатели</th> <th>Единица измерения</th> <th>Величина показателя</th> </tr> </thead> <tbody> <tr> <td>Объем реализации</td> <td>тыс. рулонов</td> <td>300</td> </tr> <tr> <td>Выручка от реализации</td> <td>млн. руб</td> <td>22588</td> </tr> <tr> <td>Издержки производства (себестоимость продукции)</td> <td>млн. руб.</td> <td>8444</td> </tr> </tbody> </table> <p>Определить экономический эффект (прибыль) от производства и реализации обоев со звукопоглощающим покрытием за расчетный период.</p> <p>41. <i>Задача:</i> В производство ЖБИ внедряется новый агрегат. Определить экономический эффект от использования данного</p>	Показатели	Единица измерения	Величина показателя	Объем реализации	тыс. рулонов	300	Выручка от реализации	млн. руб	22588	Издержки производства (себестоимость продукции)	млн. руб.	8444
Показатели	Единица измерения	Величина показателя												
Объем реализации	тыс. рулонов	300												
Выручка от реализации	млн. руб	22588												
Издержки производства (себестоимость продукции)	млн. руб.	8444												

		<p>агрегата с учетом фактора времени, а также величину удельных затрат.</p> <p>Табл. Исходные данные</p> <table border="1"> <thead> <tr> <th rowspan="2">Показатели</th> <th colspan="6">Годы расчетного периода</th> </tr> <tr> <th>1</th> <th>2</th> <th>3</th> <th>4</th> <th>5</th> <th>6</th> </tr> </thead> <tbody> <tr> <td>Результаты (тыс. руб.)</td> <td>14260</td> <td>15812</td> <td>16662</td> <td>18750</td> <td>26250</td> <td>28750</td> </tr> <tr> <td>Затраты (тыс. руб.)</td> <td>996</td> <td>4233</td> <td>10213</td> <td>18140</td> <td>18396</td> <td>20148</td> </tr> <tr> <td>Коэффициент дисконтирования при ставке 10%</td> <td>0,9091</td> <td>0,8264</td> <td>0,7513</td> <td>0,683</td> <td>0,6209</td> <td>0,5645</td> </tr> </tbody> </table> <p>42. <i>Задача:</i> Поставщик - завод ЖБИ отпускает балки по цене «франко-транспортное средство» (т.е. у склада готовой продукции) 3560 руб. за 1 м³, наценка 5%, стоимость транспортных расходов на 1 т груза - 420 руб. до склада стройки. Масса единицы измерения: брутто ж/б балки 2400 кг/м³, стоимость, тары и реквизита 2% , заготовительно-складские расходы строительной организации - 3 %. Определить сметную цену доставленных на объект ж/б балок в количестве 20 м³.</p> <p>43. <i>Задача:</i> Определить стоимость машино-смен скрепера, если стоимость машины составляет 3 980 000 руб., норма амортизационных отчислений – 9.6%, единовременные затраты 2210 руб., сменные эксплуатационные затраты 6170 руб., время работы машины на объекте - 52 смен, годовое нормативное количество смен - 304. Накладные расходы –25 %.</p>	Показатели	Годы расчетного периода						1	2	3	4	5	6	Результаты (тыс. руб.)	14260	15812	16662	18750	26250	28750	Затраты (тыс. руб.)	996	4233	10213	18140	18396	20148	Коэффициент дисконтирования при ставке 10%	0,9091	0,8264	0,7513	0,683	0,6209	0,5645
Показатели	Годы расчетного периода																																			
	1	2	3	4	5	6																														
Результаты (тыс. руб.)	14260	15812	16662	18750	26250	28750																														
Затраты (тыс. руб.)	996	4233	10213	18140	18396	20148																														
Коэффициент дисконтирования при ставке 10%	0,9091	0,8264	0,7513	0,683	0,6209	0,5645																														
2	Ресурсы, затраты и результаты	<ol style="list-style-type: none"> 1. Состав и структура основных фондов предприятий отрасли. 2. Учет основных фондов в стоимостных и натуральных показателях. 3. Виды износа основных производственных фондов. Амортизация. 4. Показатели оценки эффективности использования основных производственных фондов. 5. Формы и способы обновления основных производственных фондов. 6. Состав и структура оборотных средств. Понятие их производственного кругооборота. 7. Показатели эффективности использования оборотных средств. 8. Сущность и виды нормирования оборотных средств. 9. Системы оплаты труда в строительстве. 10. Формы оплаты труда в строительстве. 11. Оценка уровня и динамики производительности труда. Мероприятия по повышению уровня производительности труда. 12. Состав доходов и расходов предприятия. Определение выручки. 13. Сметная, плановая и фактическая себестоимость: понятие и порядок определения. 14. Пути снижения себестоимости продукции, работ, услуг. 15. Сметная, плановая и фактическая прибыль: понятие и порядок определения. 16. Расчет чистой прибыли и ее распределение. 17. Виды и расчет рентабельности. 																																		

		<p>18. Пути и оценка мероприятий по повышению уровня рентабельности.</p> <p>19. Основные виды налогов, уплачиваемых предприятиями отрасли и их расчет.</p> <p>20. <i>Задача:</i> Определите стоимость поставки материальных ресурсов, если стоимость потребления за декаду Цдек = 722 тыс. руб. при цене 1 т Цт = 23 тыс. руб.; интервал плановой поставки Иплан. = 8 дней, страховой запас Зстрах. = 2 дня, транспортный запас Зтр. = 1 день, технологический запас Зтех. = 3 %.</p> <p>21. <i>Задача:</i> Определите коэффициенты, характеризующие структуру основных производственных фондов. Исходные данные: стоимость основных производственных фондов на начало года ОПФ_{нг} = 15 млн. руб. В течение года было введено ОПФ_{вв} = 5,4 млн. руб., списано с баланса предприятия ОПФ_{лик} = 2,7 млн. руб.</p> <p>22. <i>Задача:</i> Определите уровень валовой рентабельности, если выручка от реализации товарной продукции РП = 2506 тыс. руб.; себестоимость реализации С_{реал} = 2005 тыс. руб.; остаточная стоимость реализуемого имущества Ц_о = 155 тыс. руб.; пени и штрафы, уплаченные в бюджет, составляют 52 тыс. руб.; среднегодовая стоимость основных производственных фондов ОПФ_{ср.г} = 2200 тыс. руб., оборотных средств ОС_{ср.г} = 650 тыс. руб.</p>
--	--	---

2.1.2. Промежуточная аттестация в форме защиты курсовой работы (курсового проекта)

Промежуточная аттестация в форме защиты курсовой работы/курсового проекта не проводится.

2.2. Текущий контроль

2.2.1. Перечень форм текущего контроля:

- контрольная работа;
- домашнее задание;

2.2.2. Типовые контрольные задания форм текущего контроля

Контрольная работа.

Тема контрольной работы: «Состав, участники и особенности экономики инвестиционно-строительного комплекса РФ, инвестиции и инновации, оценка проектов».

Контрольная работа представлена в виде тестовых заданий (по разделу 1), задач (по разделам 1,2).

Примерный перечень типовых контрольных вопросов для выполнения тестовых заданий по контрольной работе:

1_1. Экономика строительства – это прикладная наука, изучающая:

- (!) формы проявления общих экономических законов в строительной отрасли
- (?) экономико-статистические показатели деятельности строительной отрасли
- (?) процесс ценообразования и сметное нормирование строительных работ
- (?) рыночные методы управления хозяйственной деятельностью в строительстве

1_2. Кто из участников строительного процесса может выполнять функции инвестора:

- (!) заказчик
- (?) генеральный подрядчик
- (?) субподрядчик
- (?) проектировщик

1_3. К числу особенностей строительства как вида экономической деятельности можно отнести:

- (!) большой удельный вес активной части основных фондов
- (!) влияние природно-климатических условий
- (?) низкая материалоемкость продукции
- (?) короткая длительность производственного цикла

1_4. Капитальные вложения – это:

- (!) одна из форм инвестиций, направленных на создание новых, расширение, реконструкцию и техническое перевооружение действующих основных фондов
- (?) экономическая категория, связанная с движением стоимости от заказчика к подрядчику
- (?) стоимость, авансированная в основные фонды на долгосрочный период времени
- (?) удельные затраты на воспроизводство, расширение и реконструкцию

1_5. В процессе строительства объекта проектная организация осуществляет:

- (!) авторский надзор
- (?) технический надзор
- (?) государственный строительный надзор
- (?) архитектурно-строительный надзор

1_6. Застройщик – это юридическое или физическое лицо, которое:

- (!) обладает правами на земельный участок под застройку
- (?) выполняет функции юридического сопровождения процесса строительства и ввода в эксплуатацию
- (?) коммерческий банк, финансирующий процесс застройки территории
- (?) проектировщик, разрабатывающий специальные разделы проекта по застройке территории

1_7. В процессе строительства объекта проектная организация осуществляет:

- (!) авторский надзор
- (?) технический надзор
- (?) государственный строительный надзор
- (?) архитектурно-строительный надзор

1_8. Инвестиционный проект – это:

- (!) локализованный по целям, срокам и ресурсам инвестиционный процесс
- (?) форма реализации заданного объема капитальных вложений
- (?) набор организационно-правовых и сметных документов
- (?) описание инвестирования в реальные или финансовые активы

1_9. Эффективность инвестиционного проекта будет тем выше, чем:

- (!) короче предынвестиционная и инвестиционная фаза и длиннее эксплуатационная фаза
- (?) длиннее инвестиционная фаза и короче эксплуатационная фаза
- (?) ниже инвестиционные и строительные риски
- (?) выше ставка дисконтирования и ниже темп инфляции

1_10. Для сложного строительного объекта проектно-сметная документация разрабатывается:

- (!) в две стадии
- (?) в одну стадию
- (?) в три стадии
- (?) по усмотрению проектировщика

1_11. Разработка сметной документации на проект имеет главную цель, -

- (!) определить размер денежных средств на выполнение всех работ
- (?) определить продолжительность и нормативную трудоёмкость работ
- (?) стать частью кадастровой стоимости объекта
- (?) рассчитать стоимость материальных и трудовых ресурсов

Примерный перечень типовых задач для выполнения контрольной работы:

Задача 1. Строительная организация по заказу фирмы «ЭРАСТРОЙ» сооружает жилой дом. Договорная цена дома (СМР) – 1250 млн. руб., срок строительства – полгода. Графиком в договоре подряда предусмотрено равномерное выполнение работ по месяцам. Порядок расчетов заказчика с подрядчиком – каждые два месяца за выполненные работы. Рассчитать ежемесячные размеры незавершенного строительного производства и незавершенного строительства. Построить графики формирования незавершенного строительного производства и незавершенного строительства. Условно принять норму прибыли в договорной цене, равной 10 % к затратам (себестоимости СМР).

Задача 2. По договору с заказчиком строительная организация строит здание офиса. Ввод объекта в эксплуатацию – через месяц после окончания строительства. Договорная цена объекта (стоимость СМР) – 110 млн. руб., срок строительства – 9 месяцев. Графиком в договоре подряда предусмотрено равномерное выполнение работ по месяцам. Порядок расчетов заказчика с подрядчиком – по окончании каждого квартала за выполненные работы. Рассчитать ежеквартальные размеры незавершенного строительства.

Задача 3. Определить экономический эффект от механизации работ.

Предложены два варианта монтажа четырехэтажного производственного корпуса высотой 19,2 м, размером в плане 18 х 60 м, имеющего производственную площадь 4320 м. кв. Вариант I. Для монтажа конструкций, каркаса и перекрытий принят кран КБ-250 стоимостью 38,4 тыс. руб. с нормативом 2870 ч работы в год; для монтажа стеновых панелей принят кран МКГ-20 стоимостью 29,4 тыс. руб. Согласно норме, кран должен работать 3100 ч в год. По графику монтаж каркаса продолжается 600 ч, монтаж стеновых панелей — 530 ч. Себестоимость монтажных работ составляет по расчетным данным 51 841 руб. Вариант II. Для монтажа приняты два крана МКС-8/20, работающие на обеих сторонах корпуса. Стоимость крана составляет 39,8 тыс. руб. По норме кран должен работать 3040 ч в год. Согласно проекту производства работ, монтаж корпуса продолжается 530 ч. Себестоимость монтажных работ составляет 39 107 руб.

Задача 4. На территории региона действуют 4 предприятия по производству стеновых панелей. Общий объем реализации панелей в данном регионе 12500000 шт. Доля предприятия А – 33,6 %, Б – 26,5 %, В – 20,3 %, Г – 19,5 %. Предприятия «Мордон» и «Бэллабэст» вывозят панели в другой регион по 200000 шт. каждое. Оценить, к какому типу концентрации относится рынок стеновых панелей данного региона, и определить общий объем реализации панелей каждым предприятием.

Задача 5. Для выполнения планового объема работы потребная численность составляет 20 чел. Внедрение средств механизации позволит сократить численность работников вдвое. Определить эффективность внедрения средств механизации стоимостью 19200 тыс. руб., если средняя заработная плата рабочих на предприятии составляет 88700 руб.

Задача 6. Определить экономическую эффективность инвестиционного проекта на пятом году использования техники за расчётный период (горизонт расчёта 10 лет) по следующим показателям: чистый дисконтированный доход, индекс доходности, срок окупаемости капитальных вложений. Ежегодные результаты и затраты от внедрения новой техники – соответственно 250 млн. руб. и 230 млн. руб., в том числе ежегодные капитальные вложения 5 млн. руб. при постоянной норме дисконта 0,15.

Задача 7. Рассчитать ожидаемый экономический эффект от эксплуатации новой техники на пятом году её использования с учётом факторов неопределённости и инфляции, если максимальный и минимальный размеры экономического эффекта составили соответственно 60 млн. и 40 млн. руб., норматив учёта неопределённости 0,3, а коэффициент дисконтирования 0,1. Ежегодный уровень инфляции – 15%.

Домашнее задание

Выполняется на тему: «Инвестиции и финансовая грамотность»

Задание: Разработать экономическое обоснование достижения личной стратегической цели.

Для этого:

А) Самостоятельно получите дополнительные знания по финансовой грамотности, согласно материалам, размещенным на федеральном электронном ресурсе «МОИ ФИНАНСЫ. РФ». На основании полученных знаний пройдите электронное тестирование. Результаты предоставьте преподавателю.

Б) Сформулируйте личную стратегическую цель, - получение второго образования в России или за рубежом. Определите финансовые источники, в том числе и образовательные гранты, образовательные кредиты коммерческих банков. Оцените реализуемость цели. Сделайте выводы.

В) Составьте личный (семейный) бюджет на период окончания бакалавриата и поступления на работу.

<i>Доходы</i>		<i>Расходы</i>	
<i>Статьи доходов</i>	<i>Сумма в рублях</i>	<i>Статьи расходов</i>	<i>Сумма в рублях</i>
...		...	
...		...	
<i>Общий доход</i>		<i>Общий расход</i>	

Составьте личный финансовый план в соответствии с целями и обоснуйте в соответствии со своими возможностями:

Состав типового домашнего задания:

- Результаты личного электронного тестирования, структурно, согласно главам учебного пособия «Финансовая грамотность».
- Экономическое обоснование личного финансового плана достижения цели.

3. Методические материалы, определяющие процедуры оценивания

Процедура проведения промежуточной аттестации и текущего контроля успеваемости регламентируется локальным нормативным актом, определяющим порядок осуществления текущего контроля успеваемости и промежуточной аттестации обучающихся.

3.1. Процедура оценивания при проведении промежуточной аттестации обучающихся по дисциплине в форме экзамена и/или дифференцированного зачета (зачета с оценкой)

Промежуточная аттестация по дисциплине в форме экзамена/дифференцированного зачёта (зачета с оценкой) не проводится.

3.2. Процедура оценивания при проведении промежуточной аттестации обучающихся по дисциплине в форме зачета

Промежуточная аттестация по дисциплине в форме зачёта проводится в 7-м семестре. Для оценивания знаний и навыков используются критерии и шкала, указанные п.1.2.

Ниже приведены правила оценивания формирования компетенций по показателю оценивания «Знания».

Критерий оценивания	Уровень освоения и оценка	
	Не зачтено	Зачтено
Знание терминов и определений, понятий	Не знает терминов и определений	Знает термины и определения
Знание основных закономерностей и соотношений, принципов	Не знает основные закономерности и соотношения, принципы построения знаний	Знает основные закономерности и соотношения, принципы построения знаний
Объём освоенного материала, усвоение всех дидактических единиц (разделов)	Не знает значительной части материала дисциплины	Знает материал дисциплины
Полнота ответов на проверочные вопросы	Не даёт ответы на большинство вопросов	Даёт ответы на большинство вопросов
Правильность ответов на вопросы	Допускает грубые ошибки при изложении ответа на вопрос	Не допускает ошибок при изложении ответа на вопрос
Чёткость изложения и интерпретации знаний	Излагает знания без логической последовательности	Излагает знания в логической последовательности
	Не иллюстрирует изложение поясняющими схемами, рисунками и примерами	Иллюстрирует изложение поясняющими схемами, рисунками и примерами
	Неверно излагает и интерпретирует знания	Верно излагает и интерпретирует знания

Ниже приведены правила оценивания формирования компетенций по показателю оценивания «Навыки начального уровня».

Критерий оценивания	Уровень освоения и оценка	
	Не зачтено	Зачтено
Навыки выбора методик выполнения заданий	Не может выбрать методику выполнения заданий	Может выбрать методику выполнения заданий
Навыки выполнения заданий различной сложности	Не имеет навыков выполнения учебных заданий	Имеет навыки выполнения учебных заданий
Навыки самопроверки. Качество сформированных навыков	Допускает грубые ошибки при выполнении заданий, нарушающие логику решения задач	Не допускает ошибки при выполнении заданий

Навыки анализа результатов выполнения заданий, решения задач	Делает некорректные выводы	Делает корректные выводы
Навыки представления результатов решения задач	Не может проиллюстрировать решение задачи поясняющими схемами, рисунками	Иллюстрирует решение задачи поясняющими схемами, рисунками

Ниже приведены правила оценивания формирования компетенций по показателю оценивания «Навыки основного уровня».

Критерий оценивания	Уровень освоения и оценка	
	Не зачтено	Зачтено
Навыки выбора методик выполнения заданий	Не может выбрать методику выполнения заданий	Может выбрать методику выполнения заданий
Навыки выполнения заданий различной сложности	Не имеет навыков выполнения учебных заданий	Имеет навыки выполнения учебных заданий
Навыки самопроверки. Качество сформированных навыков	Допускает грубые ошибки при выполнении заданий, нарушающие логику решения задач	Не допускает ошибки при выполнении заданий
Навыки анализа результатов выполнения заданий, решения задач	Делает некорректные выводы	Делает корректные выводы
Навыки представления результатов решения задач	Не может проиллюстрировать решение задачи поясняющими схемами, рисунками	Иллюстрирует решение задачи поясняющими схемами, рисунками
Навыки обоснования выполнения заданий	Не может обосновать алгоритм выполнения заданий	Обосновывает алгоритм выполнения заданий
Быстрота выполнения заданий	Не выполняет задания или выполняет их очень медленно, не достигая поставленных задач	Выполняет задания в поставленные сроки
Самостоятельность в выполнении заданий	Не может самостоятельно планировать и выполнять задания	Планирование и выполнение заданий осуществляет самостоятельно
Результативность (качество) выполнения заданий	Выполняет задания некачественно	Выполняет задания с достаточным уровнем качества

3.3. Процедура оценивания при проведении промежуточной аттестации обучающихся по дисциплине в форме защиты курсовой работы (курсового проекта)

Промежуточная аттестация по дисциплине в форме защиты курсовой работы/курсового проекта не проводится.

Приложение 2 к рабочей программе

Шифр	Наименование дисциплины
Б1.О.29	Экономика отрасли

Код направления подготовки / специальности	08.03.01
Направление подготовки / специальность	Строительство
Наименование ОПОП (направленность / профиль)	Геотехническое и подземное строительство
Год начала реализации ОПОП	2022
Уровень образования	бакалавриат
Форма обучения	очная
Год разработки/обновления	2022

Перечень учебных изданий и учебно-методических материалов

Печатные учебные издания в НТБ НИУ МГСУ:

№ п/п	Автор, название, место издания, издательство, год издания, количество страниц	Количество экземпляров в библиотеке НИУ МГСУ
1	Ефименко, И. Б. Экономика отрасли (строительство) [Текст] : учебное пособие для студентов высших учебных заведений / И. Б. Ефименко, А. Н. Плотников. - Москва : Вузовский учебник, 2013. - 358 с. : ил., табл. - (Вузовский учебник). - Библиогр.: с. 354-355 (22 назв.). - ISBN 978-5-9558-0102-5	20

Электронные учебные издания в электронно-библиотечных системах (ЭБС):

№ п/п	Автор, название, место издания, год издания, количество страниц	Ссылка на учебное издание в ЭБС
1	Мешкова, В. С. Экономика строительства : учебное пособие / В. С. Мешкова. — Донецк : Донецкий государственный университет управления, 2016. — 158 с. — ISBN 2227-8397.	http://www.iprbookshop.ru/62365.html
2	Александрова, Л. В. Экономика строительного производства : учебно-методическое пособие-практикум для самостоятельной работы студентов / Л. В. Александрова, Л. Н. Серков. — Симферополь : Университет экономики и управления, 2018. — 208 с. — ISBN 2227-8397.	http://www.iprbookshop.ru/86425.html .
3	Давиденко, В. П. Экономика архитектурных решений и строительства : учебное пособие / В. П. Давиденко, Л. Т. Киселёва. — Самара : Самарский государственный архитектурно-строительный университет, ЭБС АСВ, 2013. — 162 с. — ISBN 978-5-9585-0528-9.	http://www.iprbookshop.ru/20541

Приложение 3 к рабочей программе

Шифр	Наименование дисциплины
Б1.О.29	Экономика отрасли

Код направления подготовки / специальности	08.03.01
Направление подготовки / специальность	Строительство
Наименование ОПОП (направленность / профиль)	Геотехническое и подземное строительство
Год начала реализации ОПОП	2022
Уровень образования	бакалавриат
Форма обучения	очная
Год разработки/обновления	2022

Перечень профессиональных баз данных и информационных справочных систем

Наименование	Электронный адрес ресурса
«Российское образование» - федеральный портал	http://www.edu.ru/index.php
Научная электронная библиотека	http://elibrary.ru/defaultx.asp?
Электронная библиотечная система IPRbooks	http://www.iprbookshop.ru/
Федеральная университетская компьютерная сеть России	http://www.runnet.ru/
Информационная система "Единое окно доступа к образовательным ресурсам"	http://window.edu.ru/
Научно-технический журнал по строительству и архитектуре «Вестник МГСУ»	http://www.vestnikmgsu.ru/
Научно-техническая библиотека НИУ МГСУ	http://www.mgsu.ru/resources/Biblioteka/

Приложение 4 к рабочей программе

Шифр	Наименование дисциплины
Б1.О.29	Экономика отрасли

Код направления подготовки / специальности	08.03.01
Направление подготовки / специальность	Строительство
Наименование ОПОП (направленность / профиль)	Геотехническое и подземное строительство
Год начала реализации ОПОП	2022
Уровень образования	бакалавриат
Форма обучения	очная
Год разработки/обновления	2022

Материально-техническое и программное обеспечение дисциплины

Наименование специальных помещений и помещений для самостоятельной работы	Оснащенность специальных помещений и помещений для самостоятельной работы	Перечень лицензионного программного обеспечения. Реквизиты подтверждающего документа
Учебные аудитории для проведения учебных занятий, текущего контроля и промежуточной аттестации	Рабочее место преподавателя, рабочие места обучающихся	
Помещение для самостоятельной работы обучающихся Ауд. 41 НТБ на 80 посадочных мест (рабочее место библиотекаря, рабочие места обучающихся)	ИБП GE VH Series VH 700 Источник бесперебойного питания РИП-12 (2 шт.) Компьютер/ТИП №5 (2 шт.) Компьютер Тип № 1 (6 шт.) Контрольно-пусковой блок С2000-КПБ (26 шт.) Монитор / Samsung 21,5" S22C200B (80 шт.) Плоттер / HP DJ T770 Прибор приемно-контрольный С2000-АСПТ (2 шт.) Принтер / HP LaserJet P2015 DN Принтер /Тип № 4 н/т Принтер HP LJ Pro 400 M401dn Системный блок / Kraftway Credo тип 4 (79 шт.)	Adobe Acrobat Reader DC (ПО предоставляется бесплатно на условиях OpLic) Adobe Flash Player (ПО предоставляется бесплатно на условиях OpLic) APM Civil Engineering (Договор № 109/9.13_АО НИУ от 09.12.13 (НИУ-13)) ArcGIS Desktop (Договор передачи с ЕСРИ СНГ 31 лицензий от 27.01.2016) ArhciCAD [22] (БД; Веб-кабинет или подписка; OpenLicense) AutoCAD [2018] (БД; Веб-кабинет или подписка; OpenLicense) AutoCAD [2020] (БД; Веб-кабинет или подписка; OpenLicense) Autodesk Revit [2018] (БД; Веб-кабинет или подписка; OpenLicense) Autodesk Revit [2020] (БД; Веб-кабинет или подписка; OpenLicense) CorelDRAW [GSX5;55] (Договор № 292/10.11- АО НИУ от 28.11.2011 (НИУ-11)) eLearnBrowser [1.3] (Договор ГМЛ-Л-16/03-846 от 30.03.2016) Google Chrome (ПО предоставляется бесплатно на условиях OpLic) Lazarus (ПО предоставляется бесплатно на условиях OpLic)

Наименование специальных помещений и помещений для самостоятельной работы	Оснащенность специальных помещений и помещений для самостоятельной работы	Перечень лицензионного программного обеспечения. Реквизиты подтверждающего документа
	Электронное табло 2000*950	Mathcad [Edu.Prime;3;30] (Договор №109/9.13_АО НИУ от 09.12.13 (НИУ-13)) Mathworks Matlab [R2008a;100] (Договор 089/08-ОК(ИОП) от 24.10.2008) Mozilla Firefox (ПО предоставляется бесплатно на условиях OpLic) MS Access [2013;Im] (OpenLicense; Подписка Azure Dev Tools; БД; Веб-кабинет) MS ProjectPro [2013;ImX] (OpenLicense; Подписка Azure Dev Tools; БД; Веб-кабинет) MS VisioPro [2013;ADT] (OpenLicense; Подписка Azure Dev Tools; БД; Веб-кабинет) MS Visual FoxPro [ADT] (OpenLicense; Подписка Azure Dev Tools; БД; Веб-кабинет) nanoCAD СПДС Стройплощадка (Договор бесплатной передачи / партнерство) PascalABC [3.2.0.1311] (ПО предоставляется бесплатно на условиях OpLic) Visual Studio Ent [2015;Imx] (OpenLicense; Подписка Azure Dev Tools; БД; Веб-кабинет) Visual Studio Expr [2008;ImX] (OpenLicense; Подписка Azure Dev Tools; БД; Веб-кабинет) WinPro 7 [ADT] (OpenLicense; Подписка Azure Dev Tools; БД; Веб-кабинет) Компас-3D V14 АЕС (Договор № 109/9.13_АО НИУ от 09.12.13 (НИУ-13)) ПК ЛИРА-САПР [2013] (Договор № 109/9.13_АО НИУ от 09.12.13 (НИУ-13))
Помещение для самостоятельной работы обучающихся Ауд. 59 НТБ на 5 посадочных мест, оборудованных компьютерами (рабочее место библиотекаря, рабочие места обучающихся, рабочее место для лиц с ограниченными возможностями здоровья) Читальный зал на 52 посадочных места	Компьютер / ТИП №5 (4 шт.) Монитор Acer 17" AL1717 (4 шт.) Монитор Samsung 24" S24C450B Системный блок Kraftway Credo KC36 2007 (4 шт.) Системный блок Kraftway Credo KC43 с KSS тип3 Принтер/HP LaserJet P2015 DN Аудиторный стол для инвалидов-колясочников Видеоувеличитель /Orptelec ClearNote Джойстик компьютерный беспроводной Клавиатура Clevy с большими кнопками и накладкой (беспроводная)	Google Chrome (ПО предоставляется бесплатно на условиях OpLic (не требуется)) Adobe Acrobat Reader DC (ПО предоставляется бесплатно на условиях OpLic (не требуется)) eLearnBrowser [1.3] (Договор ГМЛ-Л-16/03-846 от 30.03.2016) Mozilla Firefox (ПО предоставляется бесплатно на условиях OpLic (лицензия не требуется)) MS OfficeStd [2010; 300] (Договор № 162/10 - АО НИУ от 18.11.2010 (НИУ-10)) Adobe Acrobat Reader [11] (ПО предоставляется бесплатно на условиях OpLic (лицензия не требуется)) K-Lite Codec Pack (ПО предоставляется бесплатно на условиях OpLic (лицензия не требуется))

Наименование специальных помещений и помещений для самостоятельной работы	Оснащенность специальных помещений и помещений для самостоятельной работы	Перечень лицензионного программного обеспечения. Реквизиты подтверждающего документа
	Кнопка компьютерная выносная малая Кнопка компьютерная выносная малая (2 шт.)	
Помещение для самостоятельной работы обучающихся Ауд. 84 НТБ На 5 посадочных мест, оборудованных компьютерами (рабочее место библиотекаря, рабочие места обучающихся) Читальный зал на 52 посадочных места	Монитор Acer 17" AL1717 (5 шт.) Системный блок Kraftway KW17 2010 (5 шт.)	AutoCAD [2020] (Б\Д; Веб-кабинет или подписка; OpenLicense) Eurosoft STARK [201W;20] (Договор № 089/08-ОК(ИОП) от 24.10.2008) MS OfficeStd [2010; 300] (Договор № 162/10 - АО НИУ от 18.11.2010 (НИУ-10)) nanoCAD СПДС Конструкции (Договор бесплатной передачи / партнерство) WinPro 7 [ADT] (OpenLicense; Подписка Azure Dev Tools; Б\Д; Веб-кабинет) ПК ЛИРА-САПР [2013R5] (ПО предоставляется бесплатно на условиях OpLic (лицензия не требуется))

Федеральное государственное бюджетное образовательное учреждение высшего образования
«НАЦИОНАЛЬНЫЙ ИССЛЕДОВАТЕЛЬСКИЙ МОСКОВСКИЙ ГОСУДАРСТВЕННЫЙ
СТРОИТЕЛЬНЫЙ УНИВЕРСИТЕТ»

РАБОЧАЯ ПРОГРАММА

Шифр	Наименование дисциплины
Б1.О.30	Введение в профессию

Код направления подготовки / специальности	08.03.01
Направление подготовки / специальность	Строительство
Наименование ОПОП (направленность / профиль)	Геотехническое и подземное строительство
Год начала реализации ОПОП	2022
Уровень образования	бакалавриат
Форма обучения	очная
Год разработки/обновления	2022

Разработчики:

должность	ученая степень, ученое звание	ФИО
доцент	к.т.н., доцент	Лобачева Н.Г.

Рабочая программа утверждена методической комиссией по УГСН,
протокол №1 от «29» августа 2022 г.

1. Цель освоения дисциплины

Целью освоения дисциплины «Введение в профессию» является формирование компетенций обучающегося в области строительной профессии.

Программа составлена в соответствии с требованиями Федерального государственного образовательного стандарта высшего образования по направлению подготовки 08.03.01 Строительство.

Дисциплина относится к обязательной части Блока 1 «Дисциплины (модули)» основных профессиональных образовательных программ по направлению подготовки 08.03.01 Строительство (уровень образования – бакалавриат). Дисциплина является обязательной для изучения.

2. Перечень планируемых результатов обучения по дисциплине, соотнесенных с планируемыми результатами освоения образовательной программы

Код и наименование компетенции (результат освоения)	Код и наименование индикатора достижения компетенции
УК-2. Способен определять круг задач в рамках поставленной цели и выбирать оптимальные способы их решения, исходя из действующих правовых норм, имеющихся ресурсов и ограничений	УК-2.1 Идентификация задач профессиональной деятельности

Код и наименование индикатора достижения компетенции	Наименование показателя оценивания (результата обучения по дисциплине)
УК-2.1 Идентификация задач профессиональной деятельности	Знает термины и определения, используемые в профессиональной деятельности
	Знает профессиональные задачи, решаемые в сфере строительства и жилищно-коммунального хозяйства
	Знает основные проблемы строительной отрасли и способы их решения
	Знает особенности строительной отрасли
	Знает основную проектную документацию, используемую в профессиональной деятельности, ее особенности и специфику

Информация о формировании и контроле результатов обучения представлена в Фонде оценочных средств (Приложение 1).

3. Трудоемкость дисциплины и видов учебных занятий по дисциплине

Общая трудоемкость дисциплины составляет 2 зачётных единицы (72 академических часа).
(1 зачетная единица соответствует 36 академическим часам)

Видами учебных занятий и работы обучающегося по дисциплине могут являться.

Обозначение	Виды учебных занятий и работы обучающегося
Л	Лекции
ЛР	Лабораторные работы
ПЗ	Практические занятия

КоП	Компьютерный практикум
КРП	Групповые и индивидуальные консультации по курсовым работам (курсовым проектам)
СР	Самостоятельная работа обучающегося в период теоретического обучения
Контроль	Самостоятельная работа обучающегося и контактная работа обучающегося с преподавателем в период промежуточной аттестации

Структура дисциплины:

Форма обучения – очная, очно-заочная, заочная.

№	Наименование раздела дисциплины	Семестр	Количество часов по видам учебных занятий и работы обучающегося							Формы промежуточной аттестации, текущего контроля успеваемости
			Л	ЛР	ПЗ	КоП	КРП	СР	К	
1	Введение в технологии, организацию и управление строительством зданий и сооружений	4	2							40
2	Введение в гидротехнику	4	2							
3	Введение в подземное и геотехническое строительство	4	2							
4	Теплогазоснабжение и вентиляция	4	2							
5	Водоснабжение и водоотведение	4	2							
6	Городское строительство и хозяйство	4	2							
7	Техническая эксплуатация объектов жилищно-коммунального хозяйства	4	2							
8	Расчет конструкций	4	2							
9	Железобетонные конструкции	4	2							
10	Металлические конструкции	4	2							
11	Диагностика состояния несущих конструкций в жизненном цикле зданий и сооружений	4	2							
12	Основы профессиональной деятельности строителя-технолога	4	2							
13	Управление инвестиционно-строительными проектами и объектами недвижимости	4	2							
14	Общая характеристика и содержание стоимостного инжиниринга в строительстве	4	2							
15	Современное состояние и тенденции развития энергетического	4	2							

	строительства								
16	Автомобильные дороги	4	2						
	Итого:		32					40	

4. Содержание дисциплины, структурированное по видам учебных занятий и разделам

При проведении аудиторных учебных занятий не предусмотрено проведение текущего контроля успеваемости.

4.1 Лекции

Форма обучения – очная, очно-заочная, заочная.

№	Наименование раздела дисциплины	Тема и содержание лекций
1	Введение в технологии, организацию и управление строительством зданий и сооружений	<i>Тема 1. Особенности промышленного и гражданского строительства. Участники строительного производства. Жизненный цикл объекта капитального строительства. Нормативная и проектная документация строительного производства. Методы производства строительно-монтажных работ. Вариантное проектирование строительных процессов. Технологические карты. Способы строительства. Организационные формы строительного производства. Особенности системы управления строительным производством. Планирование и организация ресурсного обеспечения строительных работ. Контроль качества строительных процессов и готовой строительной продукции. Понятие об информационной модели объекта капитального строительства.</i>
2	Введение в гидротехнику	<i>Тема 2. Гидротехника, её роль в энергетике, промышленности, транспорте, коммунальном хозяйстве, сельском и рыбном хозяйстве, инженерной защите окружающей среды. Водные объекты. Виды гидротехнических сооружений, условия их работы. Гидротехническое строительство на реках, озерах и морях. Уникальные гидротехнические сооружения с древних времен до наших дней. Задачи, решаемые гидротехниками. Организации в сфере гидротехники. Информационное моделирование гидротехнических сооружений. Обучение гидротехников. Ознакомительная экскурсия студентов на гидротехнические сооружения Волжского каскада гидроузлов.</i>
3	Введение в подземное и геотехническое строительство	<i>Тема 3 Классификация фундаментов и освоение подземного пространства. Фундаменты мелкого заложения и их классификация. Свайные фундаменты и сваи, их классификация. Фундаменты глубокого заложения и их классификация. История освоения подземного пространства</i>
4	Теплогазоснабжение и вентиляция	<i>Тема 4. Теплогазоснабжение и вентиляция как раздел инженерных наук и часть строительной отрасли. История развития систем теплогазоснабжения и вентиляции. Задачи создания комфортной и безопасной искусственной среды обитания человека. Современные решения и системы в области теплогазоснабжения и вентиляции. Перспективы развития.</i>
5	Водоснабжение и водоотведение	<i>Тема 5. Общие сведения о системах водоснабжения и водоотведения. История развития систем водоснабжения и водоотведения в России и за рубежом. Системы наружного водоснабжения. Системы наружного водоотведения. Внутренние системы водоснабжения и водоотведения зданий. Перспективы развития систем водоснабжения и водоотведения</i>
6	Городское строительство и хозяйство	<i>Тема 6.1 Законодательные основы деятельности в сфере городского строительства и хозяйства. Законодательные основы градостроительной деятельности. Программы</i>

		<p>развития городских территорий. История развития городского хозяйства. <i>Тема 6.2 Профессиональная деятельность в сфере городского строительства и хозяйства.</i> Виды профессиональной деятельности в области реновации городской застройки, модернизации городской инфраструктуры. Практические и научно-технические задачи, решаемые специалистами в сфере городского строительства и хозяйства.</p>
7	Техническая эксплуатация объектов жилищно-коммунального хозяйства	<p><i>Тема 7.1 Законодательные основы деятельности в сфере жилищно-коммунального хозяйства.</i> Законодательная база в сфере ЖКХ. История развития жилищно-коммунального хозяйства. <i>Тема 7.2 Профессиональная деятельность в сфере технической эксплуатации зданий и сооружений.</i> Виды профессиональной деятельности на этапе эксплуатации строительного объекта. Практические и научно-технические задачи, решаемые специалистами в сфере технической эксплуатации зданий и сооружений.</p>
8	Расчёт конструкций	<p><i>Тема 8. Основы расчёта конструкций.</i> Расчётные схемы конструкций. Аналитический и численный расчёт конструкций. Принципы, правила, алгоритмы, проверки расчёта строительных конструкций.</p>
9	Железобетонные конструкции	<p><i>Тема 9. Общие сведения о железобетонных конструкциях зданий и сооружений.</i> Примеры плоских и пространственных конструктивных систем. Основы их расчета и проектирования</p>
10	Металлические конструкции	<p><i>Тема 10. Металлические и деревянные конструкции зданий и сооружений.</i> Область применения металлических и деревянных конструкций, достоинства, недостатки, примеры применения</p>
11	Диагностика состояния несущих конструкций в жизненном цикле зданий и сооружений	<p><i>Тема 11. Диагностика и оценка напряженно-деформированного состояния несущих конструкций в жизненном цикле зданий и сооружений</i> Задачи диагностики и мониторинга строительных конструкций зданий и сооружений. Виды контроля различных по назначению и конструктивному выполнению проверяемых конструкций. Обзор требуемых технических средств для диагностики, мониторинга и контроля НДС конструкций. Состав работ и требования к отчетной документации по видам контроля и мониторинга. Анализ результатов диагностики и оценка степени надежности исследуемых конструкций. Разработка рекомендаций по дальнейшей безопасной работе конструкций, усилениям (при необходимости), а также совершенствованию нормативной документации.</p>
12	Основы профессиональной деятельности строителя-технолога	<p><i>Тема 12. Основы профессиональной деятельности строителя-технолога</i> История развития технологии строительных материалов Задачи, решаемые специалистами-строителями-технологами. Роль строительных материалов в развитии строительной отрасли страны.</p>
13	Управление инвестиционно-строительными проектами и объектами недвижимости	<p><i>Тема 13. Исторические предпосылки развития и общая характеристика профессиональной деятельности по управлению инвестиционно-строительными проектами и объектами недвижимости в России.</i> Роль недвижимости в жизни общества. Недвижимость как объект экономических отношений. Особенности недвижимости как товара. Классификация объектов недвижимости Основные понятия и определения, правовые основы профессиональной деятельности в сфере управления инвестиционно-строительными проектами и объектами недвижимости. Управление инвестиционно-строительными проектами как сфера профессиональной деятельности.</p>
14	Общая характеристика и содержание	<p><i>Тема 14 Терминология и основные понятия инжиниринга.</i> Виды инжиниринговой деятельности в строительстве. Характерные особенности инжиниринговой деятельности в строительстве. Роль инжиниринговой</p>

	стоимостного инжиниринга в строительстве	деятельности на современном этапе. Понятия «стоимость», «управление стоимостью», «стоимостной инжиниринг». Междисциплинарные связи стоимостного инжиниринга в строительстве. Цели и задачи стоимостного инжиниринга в строительстве. Стоимостной инжиниринг на этапах реализации инвестиционно-строительного проекта в условиях цифровой трансформации.
15	Современное состояние и тенденции развития энергетического строительства	Тема 15 Энергетическая стратегия развития РФ. Задача ТЭК. Топливная промышленность. Виды энергетических ресурсов и их переработка. Современная АЭС. Проекты АЭС-2006 и ВВЭР-ТОИ. Преимущества закрытого топливно-ядерного цикла. Проект «Прорыв» и его результаты. Термоядерный синтез. Термоядерная энергетика. Строительство ИТЭР и перспективны его использования. Пути повышения технологической и экологической безопасности АЭС. Современные тенденции, направленные на получение качественного и недорогого продукта в виде построенного генерирующего центра. Перспективные источники энергии будущего.
16	Автомобильные дороги	Тема 16. Дорожно-строительное дело. Введение в дорожное строительство Объекты дорожно-транспортной инфраструктуры: автомобильная дорога, защитные дорожные сооружения, искусственные дорожные сооружения, элементы обустройства автомобильных дорог, дорожная деятельность. Понятие «автомобильная дорога». Дороги федерального уровня и общего пользования, платные автомобильные дороги. Задачи, решаемые дорожно-строительной отраслью. Этапы жизненного цикла автомобильной дороги (планирование, проектирование, строительство, эксплуатация, ремонт, реконструкция). Задачи, решаемые с помощью цифровых технологий, на этапах жизненного цикла автомобильной дороги. Этапы реализации дорожно-строительных проектов. Специалисты, занятые в дорожно-строительной отрасли. Объединения работодателей. Проектная подготовка в дорожном строительстве.

4.2 Лабораторные работы

Не предусмотрены учебным планом.

4.3 Практические занятия

Не предусмотрено учебным планом.

4.4 Компьютерные практикумы

Не предусмотрены учебным планом.

4.5 Групповые и индивидуальные консультации по курсовым работам (курсовым проектам)

Не предусмотрено учебным планом.

4.6 Самостоятельная работа обучающегося в период теоретического обучения

Самостоятельная работа обучающегося в период теоретического обучения включает в себя:

- самостоятельную подготовку к учебным занятиям, включая подготовку к аудиторным формам текущего контроля успеваемости.
- выполнение домашнего задания;

В таблице указаны темы для самостоятельного изучения обучающимся:

№	Наименование раздела дисциплины	Темы для самостоятельного изучения
1	Введение в технологии, организацию и управление строительством зданий и сооружений	Основные этапы развития капитального строительства в России. Организация проектирования, задачи и этапы подготовки строительного производства. Методы организации строительства зданий и сооружений. Организационно-правовые основы управления строительными организациями.
2	Введение в гидротехнику	Термины и определения гидротехники. Изучение классификации, особенностей и принципов работы гидротехнических сооружений. Изучение истории строительства и эксплуатации уникальных гидротехнических сооружений России и мира. Знакомство с деятельностью ПАО «РусГидро» и ФГБУ Канал имени Москвы».
3	Введение в подземное и геотехническое строительство	<i>Тема 3 Классификация фундаментов и освоение подземного пространства.</i> Нормативно-правовые и нормативно-технические документы, используемые при проектировании, устройстве, эксплуатации и реконструкции оснований и фундаментов зданий и сооружений и подземных сооружений. Закономерности и тенденции освоения подземного пространства. Предпосылки к размещению сооружений в подземном пространстве.
4	Теплогазоснабжение и вентиляция	<i>Тема 4. Требования к параметрам теплового комфорта.</i> Требования к параметрам воздушной среды. Виртуальный тур по котельной: https://kotelkv.ru/virtualnyy-tur-po-kotelnoy.html
5	Водоснабжение и водоотведение	Тема 5. Общие сведения о системах водоснабжения и водоотведения промышленных предприятий. Схемы прямоточного, оборотного водоснабжения, схемы повторного использования воды. Очистка производственных сточных вод
6	Городское строительство и хозяйство	Тема 6. Инфраструктура строительного комплекса. Современные проблемы и задачи в области строительства, пути их решения.
7	Техническая эксплуатация объектов жилищно-коммунального хозяйства	Тема 7. Общие принципы муниципального управления и социального планирования в сфере жилищно-коммунального хозяйства.
8	Расчёт конструкций	Тема 8. История строительной механики. Связь со смежными дисциплинами, происхождение основных законов, теорем, методик расчёта.
9	Железобетонные конструкции	Тема 9. Основы расчета изгибаемых элементов. Требования к конструированию.
10	Металлические конструкции	Тема 10. Металлические и деревянные конструкции зданий и сооружений. Сталь: состав, структура, свойства, работа стали под нагрузкой.

		Древесина: структура, свойства, работа под нагрузкой. Особенности использования полимерных материалов в строительных конструкциях
11	Диагностика состояния несущих конструкций в жизненном цикле зданий и сооружений	Ознакомление с различными видами контроля и оценки НДС несущих и ограждающих конструкций зданий и сооружений.
12	Основы профессиональной деятельности строителя-технолога	Тема 12 Роль отечественных ученых в развитии технологии производства строительных материалов
13	Управление инвестиционно-строительными проектами и объектами недвижимости	Концепция жизненного цикла объекта недвижимости. Профессиональные стандарты в сфере управления инвестиционно-строительными проектами и объектами недвижимости.
14	Общая характеристика и содержание стоимостного инжиниринга в строительстве	Тема 14. Инжиниринг технологий выполнения работ. Инжиниринг технологий управления проектами. Инжиниринг средств труда для строительства объекта. Инжиниринг предметов труда в строительстве. Значение комплексного инжиниринга в строительном проектировании. Инжиниринг на этапе проектирования объекта строительства. Концепция устойчивого развития в инжиниринговой деятельности. Концепция инжиниринговых компаний по эффективному и бережливому производству строительных работ. Информатизация и коммуникация в инжиниринге. Регулирование инжиниринговой деятельности. Международные стандарты работы участников инжиниринговой деятельности. Зарубежный опыт стоимостного инжиниринга в строительстве. Структурные подразделения организаций, занимающиеся стоимостным инжинирингом в строительстве.
15	Современное состояние и тенденции развития энергетического строительства	Современные примеры строительства ТЭС (отечественный и зарубежный опыт). Особенности зданий и применение современных материалов и способов возведения сооружений, конструкций, при строительстве объектов тепловой энергетики. Технологические схемы атомных электростанций. Примеры проектных решений АЭС. Направление развития традиционной энергетики. Внедрение цифровизации и искусственного интеллекта в электроэнергетику.
16	Автомобильные дороги	Тема 16. Дорожно-строительное дело. Введение в дорожное строительство. Профессиональная деятельность в дорожном строительстве. Задачи, решаемые специалистами в области дорожного строительства.

4.7 Самостоятельная работа обучающегося и контактная работа обучающегося с преподавателем в период промежуточной аттестации

Работа обучающегося в период промежуточной аттестации не предусмотрена учебным планом.

5. Оценочные материалы по дисциплине

Фонд оценочных средств по дисциплине приведён в Приложении 1 к рабочей программе дисциплины.

Оценочные средства для проведения промежуточной аттестации, а также текущего контроля по дисциплине хранятся на кафедре (структурном подразделении), ответственной за преподавание данной дисциплины.

6. Учебно-методическое и материально-техническое обеспечение дисциплины

Основные принципы осуществления учебной работы обучающихся изложены в локальных нормативных актах, определяющих порядок организации контактной работы и порядок самостоятельной работы обучающихся. Организация учебной работы обучающихся на аудиторных учебных занятиях осуществляется в соответствии с п. 3.

6.1 Перечень учебных изданий и учебно-методических материалов для освоения дисциплины

Для освоения дисциплины обучающийся может использовать учебные издания и учебно-методические материалы, имеющиеся в научно-технической библиотеке НИУ МГСУ и/или размещённые в Электронных библиотечных системах.

Актуальный перечень учебных изданий и учебно-методических материалов представлен в Приложении 2 к рабочей программе дисциплины.

6.2 Перечень профессиональных баз данных и информационных справочных систем

При осуществлении образовательного процесса по дисциплине используются профессиональные базы данных и информационных справочных систем, перечень которых указан в Приложении 3 к рабочей программе дисциплины.

6.3 Перечень материально-технического, программного обеспечения освоения дисциплины

Учебные занятия по дисциплине проводятся в помещениях, оснащенных соответствующим оборудованием и программным обеспечением.

Перечень материально-технического и программного обеспечения дисциплины приведен в Приложении 4 к рабочей программе дисциплины.

Шифр	Наименование дисциплины
Б1.О.30	Введение в профессию

Код направления подготовки / специальности	08.03.01
Направление подготовки / специальность	Строительство
Наименование ОПОП (направленность / профиль)	Геотехническое и подземное строительство
Год начала реализации ОПОП	2022
Уровень образования	бакалавриат
Форма обучения	очная
Год разработки/обновления	2022

Перечень учебных изданий и учебно-методических материалов

Печатные учебные издания в НТБ НИУ МГСУ:

№ п/п	Автор, название, место издания, издательство, год издания, количество страниц	Количество экземпляров в библиотеке НИУ МГСУ
1.	Инженерная подготовка и благоустройство городских территорий: учебник для студентов высших учебных заведений, обучающихся по направлению и специальности "Архитектура" / В. В. Владимиров [и др.]. - Москва : Архитектура-С, 2016. - 238 с. : ил., табл. - (Архитектура). - Библиогр.: с.233 . - Предм. указ.: с. 234-235. - ISBN 978-5-9647-0296-2	50
2.	Реконструкция и обновление сложившейся застройки города : учебник в двух частях / ред.: П. Г. Грабовый, В. Ф. Касьянов. - 3-е изд., перераб. и доп. - Москва : АСВ ; Просветитель, 2020. - . - Текст : непосредственный. Ч.1 : Реконструкция исторических кварталов, жилой застройки и регенерации промышленной среды : учебник / В. А. Акрестиний, А. Ю. Бутырин, Е. С. Гогина [и др.]. - 3-е изд., перераб. и доп. - Москва : АСВ ; Просветитель, 2020. - 272 с. : ил., табл. - ISBN 978-5-4323-0350-9	16
3.	Щербина, Е. В. Устойчивое развитие поселений и урбанизированных территорий : учебное пособие / Е. В. Щербина, Д. Н. Власов, Н. В. Данилина ; под ред. Е. В. Щербины ; Моск. гос. строит. ун-т. - Москва : МГСУ, 2016. - 118 с. : цв. ил., табл. - (Градостроительство). - Библиогр.: с. 118. - ISBN 978-5-7264-1316-7	35
4.	Теплогазоснабжение и вентиляция: учебник для студентов обучающихся по направлению "Строительство" / [Е. М.Авдолимов [и др.]. - 2-е изд., перераб. - Москва : Академия, 2013. - 395 с. : ил., табл. - (Высшее профессиональное образование. Бакалавриат. Строительство). - Библиогр.: с. 396-397 (38 назв.). - ISBN 978-5-7695-9305-5	50
5.	Орлов, В. А. Водоснабжение: учебник для студентов высших учебных заведений, обучающихся по программе бакалавриата по направлению подготовки 08.03.01 (270800) "Строительство" (профиль "Водоснабжение и водоотведение") / В. А. Орлов, Л. А. Квитка. - Москва : ИНФРА-М, 2015. - 435 с. : ил., табл. - (Высшее образование - Бакалавриат). - Библиогр.: с. 434-435 (34 назв.). - ISBN 978-5-16-010620-5	100

6.	Водоотведение : учебник для студентов высших учебных заведений, обучающихся по программе бакалавриата по направлению 270800 "Строительство" (профиль "Водоснабжение и водоотведение") / Ю. В. Воронов [и др.] ; под ред. Ю. В. Воронова. - Москва : АСВ, 2014. - 409 с. : ил., табл. - Библиогр.: с. 408-409 (38 назв.). - ISBN 978-5-93093-983-5	71
7.	Реконструкция и обновление сложившейся застройки города : учебник в двух частях / ред.: П. Г. Грабовый, В. Ф. Касьянов. - 3-е изд., перераб. и доп. - Москва : АСВ ; Просветитель, 2020. - . - ISBN 978-5-4323-0350-9. - Текст : непосредственный. Ч.2 : Методы принятия решений по выбору и реализации проектов ремонтно-реконструкционных мероприятий : учебник / С. И. Беляков, С. А. Болотин, Д. Н. Власов [и др.]. - 3-е изд., перераб. и доп. - Москва : АСВ ; Просветитель, 2020. - 272 с. : ил., табл. - ISBN 978-5-4323-0375-2	18
8.	Бедов, А. И. Оценка технического состояния, восстановление и усиление оснований и строительных конструкций эксплуатируемых зданий и сооружений : учебное пособие для студентов высших учебных заведений, обучающихся по программе бакалавриата по направлению 270800 -"Строительство" (профиль "Промышленное и гражданское строительство" и магистрантов по направлению 270800 - "Строительство" : в 2-х ч. / А. И. Бедов., В. В. Знаменский, А. И. Габитов. - Москва : АСВ, 2014. - . - Текст : непосредственный. Ч.1 : Обследование и оценка технического состояния оснований и строительных конструкций эксплуатируемых зданий и сооружений. - 2014. - 700 с. : ил., табл. - Библиогр.: с. 563-589 (594 назв.). - ISBN 978-5-4323-0024-9	50
9.	Юлин, А. Н. Инженерная геология и геоэкология: учебное пособие для вузов / А. Н. Юлин, П. И. Кашперюк, Е. В. Манина ; под ред. А. Д. Потапова ; Московский государственный строительный университет ; [рец.: Н. А. Филькин, А. А. Ермаков]. - Москва : МГСУ, 2013. - 115 с. : ил., табл., карты, [4] л. карт. - Библиогр.: с. 79-80. - ISBN 978-5-7264-0586-5	138
10.	Погодина Л.В. Инженерные сети, инженерная подготовка и оборудование территорий, зданий и стройплощадок : учебник / Л. В. Погодина. - 3-е изд. - Москва : Дашков и К, 2013. - 474 с. : ил., табл. - Библиогр.: с. 465-466. - ISBN 978-5-394-00789-7	50
11.	Попов, К. Н. Строительные материалы: учебник для вузов / К. Н. Попов, М. Б. Каддо. - Москва : Студент, 2012. - 440 с. : ил., табл. - Библиогр.: с. 433. - Предм. указ.: с. 434-436. - ISBN 978-5-4363-0020-7	194
12.	Баженов, Ю. М. Технология бетона, строительных изделий и конструкций : учебник для студентов ВПО, обучающихся по программе бакалавриата по направлению 270800 - "Строительство" (профиль "Производство и применение строительных материалов, изделий и конструкций") / Ю. М. Баженов, Л. А. Алимов, В. В. Воронин. - Москва : АСВ, 2016. - 171 с. : ил., табл. - (Бакалавр). - Библиогр.: с. 171 (7 назв.). - ISBN 978-5-4323-0029-4	22
13.	Шевченко, В. А. Технология и применение специальных бетонов : учебное пособие для студентов, обучающихся по направлению подготовки 08.03.01 "Строительство" / В. А. Шевченко. - Москва : ИНФРА-М, 2018. - 201 с. : ил., табл. - (Бакалавриат). - Библиогр.: с. 198-201 (48 назв.). - ISBN 978-5-16-013329-4	30
14.	Зерцалов, М. Г. Использование подземного пространства : учебник для студентов высших учебных заведений, обучающихся по специальности 271101- "Строительство уникальных зданий и сооружений" (специализация "Проектирование, строительство и реконструкция подземных сооружений) / М. Г. Зерцалов, Д. С. Конюхов, В. Е. Меркин. - Москва : АСВ, 2015. - 412 с.: ил., табл. + [1] цв. л. прил. - Библиогр.: с. 404-412 (160 назв.). - ISBN 978-5-4323-0082-3	35
15.	Малышев, М. В. Механика грунтов. Основания и фундаменты (в вопросах и ответах): учебное пособие для студентов высших учебных заведений, обучающихся по техническим специальностям / М. В. Малышев. - Москва : АСВ, 2015. - 101 с. : ил., табл. - Библиогр.: с.100 (11 назв.). - ISBN 978-5-4323-0059-1	155

16.	Тамразян, А. Г. Железобетонные и каменные конструкции. Специальный курс : учебное пособие / А. Г. Тамразян ; Нац. исслед. Моск. гос. строит. ун-т. - 2-е изд., изм. и доп. - Москва : МГСУ, 2018. - 728 с. : ил., табл. - (Строительство). - Библиогр.: с. 675-680. - ISBN 978-5-7264-1812-4	30
17.	Основы архитектуры и строительных конструкций : учебник для студентов вузов, обучающихся по инженерно-техническим направлениям и специальностям / под общ. ред. А. К. Соловьева ; [К. О. Ларионова [и др.]. - Москва : Юрайт, 2015. - 458 с. : ил., табл. + [16] л. цв. ил. - (Бакалавр. Базовый курс). - Библиогр. в конце разд. - ISBN 978-5-9916-3183-9	189
18.	Перельмутер, А. В. Основы метода расчетных предельных состояний : учебное пособие для студентов образовательных организаций высшего образования, обучающихся по направлениям подготовки (специальностям) 08.04.01 "Строительство" (уровень магистратуры), 08.05.01 "Строительство уникальных зданий и сооружений" (уровень специалитета) / А. В. Перельмутер, О. В. Кабанцев, С. Ф. Пичугин. - Москва : АСВ, 2019. - 237 с. : ил., цв. ил., табл. - Библиогр. в конце разд. - ISBN 978-5-4323-0316-5	42
19.	Организация строительства и девелопмент недвижимости: учебник для студентов: в 2-х ч. / ред. П. Г. Грабовый ; Нац. исслед. Моск. гос. строит. ун-т. - Москва : АСВ ; Просветитель, 2018. - Текст : непосредственный. Ч.1 : Организация строительства / ред. П. Г. Грабовый. - 4-е изд., перераб. и доп. - 2018. - 645 с. : ил., цв. ил., таб. - ISBN 978-5-4323-0279-3	51
20.	Организация строительства и девелопмент недвижимости: учебник для студентов: в 2-х ч. / ред. П. Г. Грабовый ; Нац. исслед. Моск. гос. строит. ун-т. - Москва : АСВ ; Просветитель, 2018. Ч.2 : Девелопмент недвижимости / ред. П. Г. Грабовый. - 4-е изд., перераб. и доп. - 2018. - 604 с. ISBN 978-5-4323-0280-9	52
21.	Экономика и управление недвижимостью : учебник: в 2-х ч. / ред. П. Г. Грабовый. - Москва : АСВ ; Просветитель, 2019 : Нац. исслед. Моск. гос. строит. ун-т. Ч.1 : Экономика недвижимости / ред. П. Г. Грабовый. - 4-е изд., перераб. и доп. - 2019. - 500 с. : ил., цв. ил., табл. - ISBN 978-5-4323-0317-2	42
22.	Экономика и управление недвижимостью : учебник: в 2-х ч. / ред. П. Г. Грабовый. - Москва : АСВ ; Просветитель : Нац. исслед. Моск. гос. строит. ун-т. Ч.2 : Управление недвижимостью / ред. П. Г. Грабовый. - 4-е изд., перераб. и доп. - 2019. - 508 с. : ил., цв. ил., табл. - Библиогр.: с. 486-502 (274 назв.). - ISBN 978-5-4323-0318-9	42
23.	Енговатов, И. А. Вывод из эксплуатации ядерных установок (на примере блоков атомных станций) : учебное пособие для подготовки магистров по направлению 270800- "Строительство" (магистерская программа "Строительство ядерных установок") / И. А. Енговатов, Б. К. Былкин ; Московский государственный строительный университет. - Москва : МГСУ, 2015. - 127 с. : ил., табл. - (Строительство). - Библиогр.: с. 120-122. - ISBN 978-5-7264-0993-1	49
24.	Обследование и испытание зданий и сооружений : учебник для вузов / под ред. В. И. Римшина ; [В. Г. Казачек [и др.]. - Изд. 4-е, перераб. и доп. - Москва : Студент, 2012. - 669 с. : ил., табл. - ISBN 978-5-4363-0016-0	71

25.	Бедов, А. И. Оценка технического состояния, восстановление и усиление оснований и строительных конструкций эксплуатируемых зданий и сооружений : учебное пособие для студентов высших учебных заведений, обучающихся по программе бакалавриата по направлению 270800 -"Строительство" (профиль "Промышленное и гражданское строительство" и магистрантов по направлению 270800 - "Строительство" : в 2-х ч. / А. И. Бедов., В. В. Знаменский, А. И. Габитов. - Москва : АСВ, 2014. Ч.1: Обследование и оценка технического состояния оснований и строительных конструкций эксплуатируемых зданий и сооружений. - 2014. - 700 с. : ил., табл. - Библиогр.: с. 563-589 (594 назв.). - ISBN 978-5-4323-0024-9	50
26.	Гидротехнические сооружения (речные) : учебник для вузов : в 2 ч. / Л. Н. Рассказов [и др.] ; под ред. Л. Н. Рассказова; [рец.: А. И. Альхименко, А. Л. Гольдин]. - Изд. 2-е, испр. и доп. - Москва : Изд-во АСВ, 2011. Ч. 1. - 2011. - 581 с. : ил., табл., [4] л. цв. ил., [1] л. портр. - Предм. указ.: с. 572-577. - ISBN 978-5-93093-593-6	24
27.	Гидротехнические сооружения (речные) : учебник для вузов : в 2 ч. / Л. Н. Рассказов [и др.] ; под ред. Л. Н. Рассказова; [рец.: А. И. Альхименко, А. Л. Гольдин]. - Изд. 2-е, испр. и доп. - Москва : Изд-во АСВ, 2011. Ч. 2. - 2011. - 533 с. : ил., табл., [6] л. цв. ил., [1] л. портр. - Библиогр.: с. 515-522 (219 назв.). - Предм. указ.: с. 523-528. - ISBN 978-5-93093-595-0	25
28.	Управление строительством : учебник и практикум в 3-х ч. / под общ.науч. ред.: П. Г. Грабового, А. А. Лapidуса. - Москва : Изд-во АСВ ; Изд-во Просветитель, 2022. Ч.1 : Организационные модели управления и контрактные конструкции объекта капитального строительства : учебник в 2-х ч. / С. И. Беляков, Р. В. Волков, Е. А. Вьюгина [и др.]. - [4-е изд., переработ. и доп.]. - 2022. - 478 с. : цв. ил., табл. - ISBN 978-5-4323-0432-2	32
29.	Олейник, П. П. Организация, планирование и управление в строительстве : учебник для студентов высших учебных заведений, обучающихся по программе бакалавриата по направлению подготовки 270800 - "Строительство" (профиль "Промышленное и гражданское строительство) / П. П. Олейник. - Москва : АСВ, 2014. - 160 с. : ил., табл. - (Бакалавр). - Библиогр.: с. 130 (17 назв.). - ISBN 978-5-4323-0009-6	300
30.	Ершов, М. Н. Технологические процессы в строительстве : учебник / М. Н. Ершов, А. А. Лapidус, В. И. Теличенко. - Москва : АСВ, 2016. - Текст : непосредственный. Кн.1 : Основы технологического проектирования. - 2016. - 43 с. : ил., цв. ил., табл. - Библиогр.: с. 42-43 (11 назв.). - ISBN 978-5-4323-0129-1	202
31.	Проектирование металлических конструкций : [учебник для вузов] / под ред. А. Р. Туснина . – Москва: Перо, 2020. – (Ассоциация развития стального строительства). - ISBN 978-5-00171-439-2. - Текст: прямой. Часть 1 : Металлические конструкции. Материалы и основы дизайна / под ред. А. Р. Туснина . – 2020. – 465 с.: ил., цвет. ил., табл. - библиогр. в конце гл. - ISBN 978-5-00171-440-8	150
32.	Проектирование металлических конструкций : [учебник для вузов] / под ред. А. Р. Туснина. – Москва: Перо, 2020. – (Ассоциация развития стального строительства). - ISBN 978-5-00171-439-2. - Текст: прямой. Часть 2 : Металлические конструкции. Специальный курс. / изд. А. Р. Туснина . – 2020. – 433 с.: ил., цвет. ил., табл. - библиогр. в конце гл. - ISBN 978-5-00171-441-5	150

Электронные учебные издания в электронно-библиотечных системах (ЭБС):

№ п/п	Автор, название, место издания, год издания, количество страниц	Ссылка на учебное издание в ЭБС
1.	Лямаев Б.Ф. Системы водоснабжения и водоотведения зданий : учебное пособие / Лямаев Б.Ф., Кириленко В.И., Нелюбов В.А.. — Санкт-Петербург : Политехника, 2020. — 305 с. — ISBN 978-5-7325-1091-1. — Текст : электронный // IPR SMART : [сайт].	https://www.iprbookshop.ru/94837.html
2.	Журавлева И.В. Эксплуатация систем водоснабжения и водоотведения : учебное пособие / Журавлева И.В.. — Москва : Ай Пи Ар Медиа, 2021. — 136 с. — ISBN 978-5-4497-1133-5. — Текст : электронный // IPR SMART : [сайт].	https://www.iprbookshop.ru/108364.html
3.	Федотов, Н. И. Организация городского хозяйства : учебное пособие / Н. И. Федотов, Н. А. Подгорнова, Ю. А. Меркулов. — Рязань : РГРТУ, 2019. — 48 с.— Текст: электронный// Лань : электронно-библиотечная система.	https://e.lanbook.com/book/168304
4.	Федоров, В. В. Реконструкция зданий, сооружений и городской застройки : учебное пособие / В. В. Федоров, Н. Н. Федорова, Ю. В. Сухарев. — Москва : ИНФРА-М, 2019. — 224 с. — (Высшее образование: Бакалавриат). - ISBN 978-5-16-003265-8.	https://znanium.com/catalog/product/1009813
5.	Крашенинников А.В. Градостроительное развитие урбанизированных территорий : учебное пособие / Крашенинников А.В.. — Саратов : Вузовское образование, 2019. — 113 с. — ISBN 978-5-4487-0378-2. — Текст : электронный // IPR SMART : [сайт].	http://www.iprbookshop.ru/79620.html
6.	Техническая эксплуатация зданий и инженерных систем [Электронный ресурс] : учебник для обучающихся по направлению подготовки 08.03.01 Строительство / Нац. исслед. Моск. гос. строит. ун-т., каф. жилищно-коммунального комплекса ; под ред. Е. А. Король ; [Е. А. Король, М. Е. Дементьева, С. Д. Сокова и др.]. - Электрон. текстовые дан. (4,4Мб). - Москва : МИСИ-МГСУ, 2020. - (Строительство). - ISBN 978-5-7264-2222-0 (сетевое). - ISBN 978-5-7264-2224-4 (локальное)	http://lib-04.gic.mgsu.ru/lib/2020/97.pdf
7.	Организация и планирование ремонтно-строительных работ : учебно-методическое пособие / Нац. исследоват. Моск. гос. строит. ун-т., каф. жилищно-коммунального комплекса ; О. А. Король [и др.] ; [рец. : В. И. Римшин, П. Б. Каган]. - Москва : МИСИ-МГСУ, 2021. - on-line. - (Строительство). - ISBN 978-5-7264-2908-3 (сетевое). - ISBN 978-5-7264-2909-0 (локальное)	http://lib-04.gic.mgsu.ru/lib/2021/28.pdf
8.	Ермолаев Е.Е. Управление жилищно-коммунальным комплексом : учебно-методическое пособие / Ермолаев Е.Е., Хайруллин М.Ф.. — Самара : Самарский государственный технический университет, ЭБС АСВ, 2016. — 115 с. — ISBN 978-5-9585-0689-7. — Текст : электронный // IPR SMART : [сайт].	https://www.iprbookshop.ru/62899.html
9.	Молдаванов, С. Ю. Строительная механика в примерах и задачах : учебное пособие / С. Ю. Молдаванов, В. Е. Долгополов. — Краснодар : КубГТУ, 2020 — Часть 1 : Расчет статически определимых шарнирно-стержневых систем — 2020. — 327 с. — ISBN 978-5-8333-0957-5.	https://e.lanbook.com/book/167039
10.	Горшкова Н.Г. Изыскания и проектирование дорог промышленного транспорта : учебное пособие / Горшкова Н.Г.. — Саратов : Профобразование, 2017. — 257 с. — ISBN 978-5-4488-	http://www.iprbookshop.ru/64649.html

	0142-6. — Текст : электронный // IPR SMART : [сайт]	
11.	Гнездилова, С. А. Автоматизированное проектирование дорог : учебное пособие / С. А. Гнездилова, А. С. Погромский. — Белгород : Белгородский государственный технологический университет им. В.Г. Шухова, ЭБС АСВ, 2017. — 72 с.	http://www.iprbookshop.ru/80405.html
12.	Технология и организация строительства автомобильных дорог : учебно-методическое пособие / составители Ю. И. Калгин, А. С. Строкин, Е. Б. Тюков. — Воронеж : Воронежский государственный архитектурно-строительный университет, ЭБС АСВ, 2015. — 72 с.	http://www.iprbookshop.ru/55065.html
13.	Дворкин Л.И. Структура, состав и свойства минеральных строительных материалов : учебное пособие / Дворкин Л.И.. — Москва, Вологда : Инфра-Инженерия, 2020. — 424 с. — ISBN 978-5-9729-0361-0. — Текст : электронный // IPR SMART : [сайт].	https://www.iprbookshop.ru/98470.html
14.	Полуэктова, В. А. Полимерцементные и полимерные бетоны, бетонополимеры : учебное пособие / В. А. Полуэктова. — Белгород : Белгородский государственный технологический университет им. В.Г. Шухова, ЭБС АСВ, 2018. — 106 с. — Текст : электронный // Цифровой образовательный ресурс IPR SMART : [сайт]. — URL:	https://www.iprbookshop.ru/92285.html
15.	Композиционные материалы в строительстве : учебное пособие для обучающихся по направлению подготовки 08.03.01 Строительство / В. Г. Соловьев, В. Ф. Коровяков, О. А. Ларсен, Н. А. Гальцева. — Москва : МИСИ-МГСУ, ЭБС АСВ, 2020. — 85 с. — ISBN 978-5-7264-2163-6. — Текст : электронный // Цифровой образовательный ресурс IPR SMART : [сайт]. — URL:	https://www.iprbookshop.ru/101796.html
16.	Пономарев, А. Б. Подземное строительство : учебное пособие / А. Б. Пономарев, Ю. Л. Винников. — Пермь : ПНИПУ, 2014. — 262 с. — ISBN 978-5-398-01233-0.	https://e.lanbook.com/book/160597
17.	Пилягин, А. В. Проектирование оснований и фундаментов зданий и сооружений / Пилягин А. В. - Москва : Издательство АСВ, 2017. - 398 с. - ISBN 978-5-4323-02014. - Текст : электронный // ЭБС "Консультант студента" : [сайт]	http://www.studentlibrary.ru/book/ISBN9785432302014.html
18.	Полищук, А. И. Основания и фундаменты, подземные сооружения : учебник / А. И. Полищук. — Краснодар : КубГАУ, 2019. — 559 с. — ISBN 978-5-907247-83-3. — Текст : электронный // Лань : электронно-библиотечная система.	https://e.lanbook.com/book/196462
19.	Алексейцев, А. В. Строительные конструкции : учебно-методическое пособие / А. В. Алексейцев. — Москва : МИСИ – МГСУ, 2019. — 57 с. — ISBN 978-5-7264-2044-8. — Текст : электронный // Лань : электронно-библиотечная система.	https://e.lanbook.com/book/145112
20.	Сервейинг. Организация, экспертиза, управление. Часть 2. Экспертиза недвижимости и строительный контроль в системе сервейинга : практикум / составители Л. И. Павлова [и др.]. — Москва : Московский государственный строительный университет, ЭБС АСВ, 2016. — 263 с. — ISBN 978-5-7264-1382-2. — Текст : электронный // IPR SMART : [сайт].	https://www.iprbookshop.ru/62633.html
21.	Бушуев, Н. И. История и технология ядерной энергетики : учебное пособие / Н.И. Бушуев ; Нац. исследоват. моск. гос. строит. ун-т. - 2-е изд. (эл.). - Москва : Изд-во МИСИ-МГСУ, 2017. - (Строительство). - ISBN 978-5-7264-1644-1	http://lib-04.gic.mgsu.ru/lib/2019/15.pdf

22.	Организационно-технологические решения главных корпусов ТЭС и АЭС : учебно-методическое пособие / [А. А. Морозенко [и др.]] ; Нац. исследоват. Моск. гос. строит. ун-т. - Москва : МИСИ-МГСУ, 2019. - (Строительство). - ISBN 978-5-7264-2104-9 (сетевое). - ISBN 978-5-7264-2103-2 (локальное)	http://lib-04.gic.mgsu.ru/lib/2020/22.pdf
23.	Обследование и испытание сооружений : учебно-методическое пособие к выполнению лабораторных работ для обучающихся по направлению подготовки 08.05.01 Строительство уникальных зданий и сооружений, профиль «Строительство высотных и большепролетных зданий и сооружений» / Ю.С. Кунин [и др.].. — Москва : МИСИ-МГСУ, Ай Пи Эр Медиа, ЭБС АСВ, 2018. — 139 с. — ISBN 978-5-7264-1870-4. — Текст : электронный // IPR SMART	http://www.iprbookshop.ru/78025.html
24.	Малахова А.Н. Оценка несущей способности строительных конструкций при обследовании технического состояния зданий : учебное пособие / Малахова А.Н., Малахов Д.Ю.. — Москва : Московский государственный строительный университет, ЭБС АСВ, 2015. — 96 с. — ISBN 978-5-7264-1068-5. — Текст : электронный // IPR SMART	http://www.iprbookshop.ru/57051.html
25.	Козлов, Д. В. Водное хозяйство : учебное пособие для обучающихся по направлениям подготовки 08.03.01, 08.04.01 Строительство и 08.05.01 Строительство уникальных зданий и сооружений / Д. В. Козлов ; Нац. исследоват. Моск. гос. строит. ун-т., каф. гидравлики и гидротехнического строительства. - Москва : МИСИ – МГСУ, 2020 - . - (Строительство). - ISBN 978-5-7264-2139-1. Ч.1 : Водоохранилища. - Электрон. текстовые дан. (6Мб). - Москва : МИСИ-МГСУ, 2020. - 1 эл. опт. Диск. - ISBN 978-5-7264-2130-8 Ч.1 (сетевое). - ISBN 978-5-7264-2362-3 Ч.1 (локальное)	http://lib-04.gic.mgsu.ru/lib/2020/51.pdf
26.	Козлов, Д. В. Водное хозяйство: учебное пособие для обучающихся по направлениям подготовки 08.03.01, 08.04.01 Строительство и 08.05.01 Строительство уникальных зданий и сооружений / Д. В. Козлов; Нац. исследоват. Моск. гос. строит. ун-т., каф. гидравлики и гидротехнического строительства. - Москва : МИСИ–МГСУ,2020-(Строительство).- ISBN 978-5-7264-2139-1. Ч.2: Управление водохозяйственными системами и гидроузлами. - Электрон. текстовые дан. (44,8Мб). - Москва : МИСИ-МГСУ, 2020. - 1 эл. опт. Диск. - ISBN 978-5-7264-2363-0 Ч.2 (сетевое). - ISBN 978-5-7264-2364-7 Ч.2 (локальное)	http://lib-04.gic.mgsu.ru/lib/2020/140.pdf
27.	Гусев, Н. И. Организационные основы строительных процессов : учебное пособие для вузов / Н. И. Гусев, М. В. Кочеткова, В. И. Логанина. — 2-е изд., перераб. и доп. — Москва : Издательство Юрайт, 2022. — 305 с. — (Высшее образование). — ISBN 978-5-534-13142-0. — Текст : электронный // Образовательная платформа Юрайт [сайт].	https://urait.ru/bcode/494847
28.	Радионенко, В. П. Технологические процессы в строительстве : учебное пособие / В. П. Радионенко. — Москва :Ай Пи Ар Медиа, 2021. — 250 с. — ISBN 978-5-4497-1110-6. — Текст : электронный // Цифровой образовательный ресурс IPR SMART : [сайт].	https://www.iprbookshop.ru/108348.html
29.	Тельнов, Ю. Ф. Инжиниринг предприятия и управление бизнес-процессами. Методология и технология : учебное пособие для студентов магистратуры, обучающихся по направлению	http://www.iprbookshop.ru/81628.html

	«Прикладная информатика» / Ю. Ф. Тельнов, И. Г. Фёдоров. — М. : ЮНИТИ-ДАНА, 2017. — 207 с. — ISBN 978-5-238-02622-0. — Текст : электронный // IPR SMART : [сайт].	
30.	Особенности жизненного цикла объекта недвижимости : учебное пособие / И. М. Лебедев, А. Ю. Бутырин, В. В. Сорокин [и др.]. — Москва : Ай Пи Ар Медиа, 2021. — 280 с. — ISBN 978-5-4497-1010-9.	https://www.iprbookshop.ru/116681.html
31.	Сорокина, И. В. Сметное дело в строительстве : учебное пособие / И. В. Сорокина, И. А. Плотникова. — Москва : Ай Пи Ар Медиа, 2023. — 196 с. — ISBN 978-5-4497-1794-8. — Текст : электронный // Цифровой образовательный ресурс IPR SMART : [сайт].	https://www.iprbookshop.ru/125024.html
32.	Металлические конструкции, включая сварку [Электронный ресурс]: учебник / Н.С.Москалев и [др]; под ред.: В.С.Парлашкевича. - Электрон. текстовые дан. - Москва: АСВ, 2018. ISBN 978-5-4323-0031-7. - Текст : электронный // ЭБС "Консультант студента"	http://www.studentlibrary.ru/book/ISBN9785432300317.html
33.	Туснин А.Р. Проектирование и расчет металлических конструкций : учебно-методическое пособие / Туснин А.Р., Туснина О.А.. — Москва : МИСИ-МГСУ, ЭБС АСВ, 2020. — 58 с. — ISBN 978-5-7264-2065-3. — Текст : электронный // IPR SMART	https://www.iprbookshop.ru/101817.html
34.	Данилов А.И. Стальной каркас одноэтажного производственного здания : учебное пособие / Данилов А.И., Туснин А.Р., Туснина О.А.. — Москва : Московский государственный строительный университет, Ай Пи Эр Медиа, ЭБС АСВ, 2016. — 187 с. — ISBN 978-5-7264-1300-6. — Текст : электронный // IPR SMART	https://www.iprbookshop.ru/48043.html

Шифр	Наименование дисциплины
Б1.О.30	Введение в профессию

Код направления подготовки / специальности	08.03.01
Направление подготовки / специальность	Строительство
Наименование ОПОП (направленность / профиль)	Геотехническое и подземное строительство
Год начала реализации ОПОП	2022
Уровень образования	бакалавриат
Форма обучения	очная
Год разработки/обновления	2022

Перечень профессиональных баз данных и информационных справочных систем

Наименование	Электронный адрес ресурса
«Российское образование» - федеральный портал	http://www.edu.ru/index.php
Научная электронная библиотека	http://elibrary.ru/defaultx.asp?
Электронная библиотечная система IPRbooks	http://www.iprbookshop.ru/
Федеральная университетская компьютерная сеть России	http://www.runnet.ru/
Информационная система "Единое окно доступа к образовательным ресурсам"	http://window.edu.ru/
Научно-технический журнал по строительству и архитектуре «Вестник МГСУ»	http://www.vestnikmgsu.ru/
Научно-техническая библиотека НИУ МГСУ	http://www.mgsu.ru/resources/Biblioteka/

Шифр	Наименование дисциплины
Б1.О.30	Введение в профессию

Код направления подготовки / специальности	08.03.01
Направление подготовки / специальность	Строительство
Наименование ОПОП (направленность / профиль)	Геотехническое и подземное строительство
Год начала реализации ОПОП	2022
Уровень образования	бакалавриат
Форма обучения	очная
Год разработки/обновления	2022

Материально-техническое и программное обеспечение дисциплины

Наименование специальных помещений и помещений для самостоятельной работы	Оснащенность специальных помещений и помещений для самостоятельной работы	Перечень лицензионного программного обеспечения. Реквизиты подтверждающего документа
Учебные аудитории для проведения учебных занятий, текущего контроля и промежуточной аттестации	Рабочее место преподавателя, рабочие места обучающихся	
Помещение для самостоятельной работы обучающихся Ауд. 41 НТБ на 80 посадочных мест (рабочее место библиотекаря, рабочие места обучающихся)	ИБП GE VH Series VH 700 Источник бесперебойного питания РИП-12 (2 шт.) Компьютер/ТИП №5 (2 шт.) Компьютер Тип № 1 (6 шт.) Контрольно-пусковой блок С2000-КПБ (26 шт.) Монитор / Samsung 21,5" S22C200B (80 шт.) Плоттер / HP DJ T770 Прибор приемно-контрольный С2000-АСПТ (2 шт.) Принтер / HP LaserJet P2015 DN Принтер /Тип № 4 н/г Принтер HP LJ Pro 400 M401dnСистемный блок / Kraftway Credo тип 4 (79 шт.) Электронное табло 2000*950	Adobe Acrobat Reader DC (ПО предоставляется бесплатно на условиях OpLic) Adobe Flash Player (ПО предоставляется бесплатно на условиях OpLic) APM Civil Engineering (Договор №109/9.13_АО НИУ от 09.12.13 (НИУ-13)) ArcGIS Desktop (Договор передачи с ЕСРИ СНГ 31 лицензии от 27.01.2016) ArhciCAD [22] (БД; Веб-кабинет или подписка; OpenLicense) AutoCAD [2018] (БД; Веб-кабинет или подписка; OpenLicense) AutoCAD [2020] (БД; Веб-кабинет или подписка; OpenLicense) Autodesk Revit [2018] (БД; Веб кабинет или подписка; OpenLicense) Autodesk Revit [2020] (БД; Веб кабинет или подписка; OpenLicense) CorelDRAW [GSX5;55] (Договор №292/10.11- АО НИУ от 28.11.2011 (НИУ-11)) eLearnBrowser [1.3] (Договор ГМЛ-Л-16/03-846 от 30.03.2016) Google Chrome (ПО предоставляется бесплатно на условиях OpLic)

		<p>Lazarus (ПО предоставляется бесплатно на условиях OpLic)</p> <p>Mathcad [Edu.Prime;3;30] (Договор №109/9.13_АО НИУ от 09.12.13 (НИУ-13))</p> <p>Mathworks Matlab [R2008a;100] (Договор 089/08-ОК(ИОП) от 24.10.2008)</p> <p>Mozilla Firefox (ПО предоставляется бесплатно на условиях OpLic)</p> <p>MS Access [2013;Im] (OpenLicense; Подписка Azure Dev Tools; Б\Д; Вебкабинет)</p> <p>MS ProjectPro [2013;ImX] (OpenLicense; Подписка Azure Dev Tools; Б\Д; Вебкабинет)</p> <p>MS VisioPro [2013;ADT] (OpenLicense; Подписка Azure Dev Tools; Б\Д; Вебкабинет)</p> <p>MS Visual FoxPro [ADT] (OpenLicense; Подписка Azure Dev Tools; Б\Д; Вебкабинет)</p> <p>nanoCAD СПДС Стройплощадка (Договор бесплатной передачи / партнерство)</p> <p>PascalABC [3.2.0.1311] (ПО предоставляется бесплатно на условиях OpLic)</p> <p>Visual Studio Ent [2015;Imx] (OpenLicense; Подписка Azure Dev Tools; Б\Д; Вебкабинет)</p> <p>Visual Studio Expr [2008;ImX] (OpenLicense; Подписка Azure Dev Tools; Б\Д; Вебкабинет)</p> <p>WinPro 7 [ADT] (OpenLicense; Подписка Azure Dev Tools; Б\Д; Вебкабинет)</p> <p>Компас-3D V14 АЕС (Договор № 109/9.13_АО НИУ от 09.12.13 (НИУ-13))</p> <p>ПК ЛИРА-САПР [2013] (Договор № 109/9.13_АО НИУ от 09.12.13 (НИУ-13))</p>
<p>Помещение для самостоятельной работы обучающихся</p> <p>Ауд. 59 НТБ на 5 посадочных мест, оборудован ных компьютерами (рабочее место библиотекаря, рабочие места обучающихся, рабочее место для лиц с ограниченными возможностями здоровья)</p> <p>Читальный зал на 52 посадочных места</p>	<p>Компьютер / ТИП №5 (4 шт.)</p> <p>Монитор Acer 17" AL1717 (4 шт.)</p> <p>Монитор Samsung 24" S24C450B</p> <p>Системный блок Kraftway Credo KC36 2007 (4 шт.)</p> <p>Системный блок Kraftway Credo KC43 с KSS тип3</p> <p>Принтер/HP LaserJet P2015 DN</p> <p>Аудиторный стол для инвалидовколясочников</p> <p>Видеоувеличитель /Orteles ClearNote</p> <p>Джойстик компьютерный беспроводной</p> <p>Клавиатура Clevy с большими кнопками и накладкой (беспроводная)</p>	<p>Google Chrome (ПО предоставляется бесплатно на условиях OpLic (не требуется))</p> <p>Adobe Acrobat Reader DC (ПО предоставляется бесплатно на условиях OpLic (не требуется))</p> <p>eLearnBrowser [1.3] (Договор ГМЛ-Л-16/03-846 от 30.03.2016)</p> <p>Mozilla Firefox (ПО предоставляется бесплатно на условиях OpLic (лицензия не требуется))</p> <p>MS OfficeStd [2010; 300] (Договор №162/10 - АО НИУ от 18.11.2010 (НИУ-10))</p> <p>Adobe Acrobat Reader [11] (ПО предоставляется бесплатно на условиях OpLic (лицензия не требуется))</p> <p>K-Lite Codec Pack (ПО предоставляется бесплатно на условиях OpLic (лицензия не требуется))</p>

	<p>Кнопка компьютерная выносная малая</p> <p>Кнопка компьютерная выносная малая (2 шт.)</p>	
<p>Помещение для самостоятельной работы обучающихся</p> <p>Ауд. 84 НТБ</p> <p>На 5 посадочных мест, оборудованных компьютерами (рабочее место библиотекаря, рабочие места обучающихся)</p> <p>Читальный зал на 52 посадочных места</p>	<p>Монитор Acer 17" AL1717 (5 шт.)</p> <p>Системный блок Kraftway KW17 2010 (5 шт.)</p>	<p>AutoCAD [2020] (Б\Д; Веб-кабинет или подписка; OpenLicense)</p> <p>Eurosoft STARK [201W;20] (Договор № 089/08-ОК(ИОП) от 24.10.2008)</p> <p>MS OfficeStd [2010; 300] (Договор №162/10 - АО НИУ от 18.11.2010 (НИУ-10))</p> <p>papoCAD СПДС Конструкции (Договор бесплатной передачи / партнерство)</p> <p>WinPro 7 [ADT] (OpenLicense; Подписка Azure Dev Tools; Б\Д; Веб кабинет)</p> <p>ПК ЛИРА-САПР [2013R5] (ПО предоставляется бесплатно на условиях OpLic (лицензия не требуется))</p>

Федеральное государственное бюджетное образовательное учреждение высшего образования
**«НАЦИОНАЛЬНЫЙ ИССЛЕДОВАТЕЛЬСКИЙ МОСКОВСКИЙ
ГОСУДАРСТВЕННЫЙ СТРОИТЕЛЬНЫЙ УНИВЕРСИТЕТ»**

РАБОЧАЯ ПРОГРАММА

Шифр	Наименование дисциплины
Б1.В.01	Физическая культура и спорт (элективная дисциплина)

Код направления подготовки/ специальности	08.03.01
Направление подготовки/ специальность	Строительство
Наименование ОПОП (направленность / профиль)	Геотехническое и подземное строительство
Год начала реализации ОПОП	2022
Уровень образования	бакалавриат
Форма обучения	очная
Год разработки/обновления	2022

Разработчики:

должность	ученая степень, учёное звание	ФИО
Старший преподаватель		Никишкин В.В.

Рабочая программа дисциплины разработана и одобрена кафедрой «Физическое воспитание и спорт»

Рабочая программа утверждена методической комиссией по УГСН,
протокол № 1 от «29» августа 2022 г.

1. Цель освоения дисциплины

Целью освоения дисциплины «Физическая культура и спорт (элективная дисциплина)» является формирование компетенций обучающегося в области физической культуры личности и способности направленного использования разнообразных средств и методов физической культуры и спорта для сохранения и укрепления здоровья, обеспечения психофизической готовности к будущей профессиональной деятельности в строительной отрасли, создания устойчивой мотивации и потребности к здоровому образу и спортивному стилю жизни.

Программа составлена в соответствии с требованиями Федерального государственного образовательного стандарта высшего образования по направлению подготовки 08.03.01 Строительство.

Дисциплина относится к части, формируемой участниками образовательных отношений, Блока 1 «Дисциплины (модули)» основной профессиональной образовательной программы «Геотехническое и подземное строительство». Дисциплина является обязательной для изучения.

2. Перечень планируемых результатов обучения по дисциплине, соотнесенных с планируемыми результатами освоения образовательной программы

Код и наименование компетенции (результат обучения)	Код и наименование индикатора достижения компетенции
УК-7. Способен поддерживать должный уровень физической подготовленности для обеспечения полноценной социальной и профессиональной деятельности	УК-7.1 Оценка показателей собственного здоровья, уровня развития личной физической и функциональной подготовленности, на основе знаний о здоровом образе жизни человека
	УК-7.2 Выбор здоровьесберегающих технологий с учетом физиологических особенностей организма
	УК-7.3 Выбор методов и средств физической культуры и спорта для коррекции собственного здоровья, физического развития, функциональной подготовленности и средств восстановления работоспособности
	УК-7.4 Выбор рациональных средств и приемов профилактики профессиональных заболеваний, психофизического и нервно-эмоционального утомления на рабочем месте

Код и наименование индикатора достижений компетенции	Наименование показателя оценивания (результата обучения по дисциплине)
УК-7.1. Оценка показателей собственного здоровья, уровня развития личной физической и функциональной подготовленности, на основе знаний о здоровом образе жизни человека	Знает специфику организации и проведения занятий по физической культуре и спорту в НИУ МГСУ
	Знает формы, мотивацию выбора, направленность, планирование самостоятельных занятий и особенности их проведения в зависимости от возраста и пола, спортивной подготовленности и функционального состояния
	Имеет навыки (начального уровня) применения рациональных способов и приемов сохранения физического и психического здоровья, профилактики психофизического и нервно-эмоционального утомления, ведя здоровый образ жизни

Код и наименование индикатора достижений компетенции	Наименование показателя оценивания (результата обучения по дисциплине)
	<p>Имеет навыки (начального уровня) использования знания особенностей функционирования человеческого организма и отдельных его систем под влиянием занятий физическими упражнениями и спортом в различных условиях</p> <p>Имеет навыки (начального уровня) определения индивидуального уровня развития физических качеств, владения основными методами и способами планирования направленного формирования двигательных умений и навыков</p> <p>Имеет навыки (начального уровня) владения методами самоконтроля (стандарты, индексы, функциональные пробы, упражнения-тесты) для оценки физического развития, функциональной и физической подготовленности</p>
<p>УК-7.2. Выбор здоровьесберегающих технологий с учетом физиологических особенностей организма</p>	<p>Имеет навыки (начального уровня) составления и проведения самостоятельных занятий физическими упражнениями гигиенической, тренировочной или реабилитационно-восстановительной направленности</p> <p>Имеет навыки (основного уровня) применения средств и методов физической культуры для формирования и развития физических качеств</p> <p>Имеет навыки (основного уровня) эффективного и экономичного владения жизненно важными способами передвижения (ходьба, бег, передвижение на лыжах, плавание)</p>
<p>УК-7.3. Выбор методов и средств физической культуры и спорта для коррекции собственного здоровья, физического развития, функциональной подготовленности и средств восстановления работоспособности</p>	<p>Имеет навыки (начального уровня) подбора упражнения для освоения технических приемов в избранном виде спорта</p> <p>Имеет навыки (начального уровня) использования в процессе занятий технические средства (тренажерные комплексы)</p> <p>Имеет навыки (начального уровня) использования методов самоконтроля для разработки индивидуальных программ оздоровительной и тренировочной направленности</p> <p>Имеет навыки (начального уровня) с помощью средств и методов реабилитации восстанавливать трудоспособность организма</p> <p>Имеет навыки (начального уровня) организации и проведения соревнования по избранному виду спорта</p> <p>Имеет навыки (начального уровня) реализации индивидуальных комплексных программ коррекции здоровья</p> <p>Имеет навыки (начального уровня) выполнения технических приемов, тактических действий в избранном виде спорта</p> <p>Имеет навыки (начального уровня) применения избранного вида спорта или системы физических упражнений, раскрывать их возможности для саморазвития и самосовершенствования</p>
<p>УК-7.4 Выбор рациональных средств и приемов профилактики профессиональных заболеваний, психофизического и нервно-эмоционального утомления на рабочем месте</p>	<p>Имеет навыки (начального уровня) с помощью средств и методов реабилитации восстанавливать трудоспособность организма после травм и перенесенных заболеваний</p> <p>Имеет навыки (начального уровня) применения организационных форм, средств и методов профессионально-прикладной подготовки для развития и коррекции профессионально важных качеств</p> <p>Имеет навыки (начального уровня) применения методов современных педагогических, медико-биологических и психологических средств реабилитации и восстановления</p> <p>Имеет навыки (начального уровня) проведения производственной гимнастики</p>

Информация о формировании и контроле результатов обучения представлена в Фонде оценочных средств (Приложение 1).

3. Трудоемкость дисциплины и видов учебных занятий по дисциплине

Общая трудоемкость дисциплины составляет 328 академических часов.

Видами учебных занятий и работы обучающегося по дисциплине могут являться

Обозначение	Виды учебных занятий и работы обучающегося
Л	Лекции
ЛР	Лабораторные работы
ПЗ	Практические занятия
КоП	Компьютерный практикум
КРП	Групповые и индивидуальные консультации по курсовым работам (курсовым проектам)
СР	Самостоятельная работа обучающегося в период теоретического обучения
Контроль	Самостоятельная работа обучающегося и контактная работа обучающегося с преподавателем в период промежуточной аттестации

Структура дисциплины:

а) для обучающихся в основной и подготовительной группах

№	Наименование раздела дисциплины	Семестр	Количество часов по видам учебных занятий и работы обучающегося							Формы промежуточной аттестации, текущего контроля успеваемости	
			Л	ЛР	ПЗ	КоП	КРП	СР	Контроль		
1	Общая, специальная, профессионально-прикладная физическая подготовка	1			16				6	9	Контрольная работа № 1 (р. 1, 2)
2	Специализация (избранный вид спорта)	1			16						
	Итого за 1 семестр:	1			32				6	9	Зачет
1	Общая, специальная, профессионально-прикладная физическая подготовка	2			12				6	9	Контрольная работа № 2 (р. 1, 2)
2	Специализация (избранный вид спорта)	2			20						
	Итого за 2 семестр:	2			32				6	9	Зачет
1	Общая, специальная, профессионально-прикладная физическая подготовка	3			10				6	9	Контрольная работа № 3 (р. 1, 2)
2	Специализация (избранный вид спорта)	3			22						
	Итого за 3 семестр:	3			32				6	9	Зачет
1	Общая, специальная, профессионально-прикладная физическая подготовка	4			12				6	9	Контрольная работа № 4 (р. 1, 2)
2	Специализация (избранный вид спорта)	4			20						

	Итого за 4 семестр:	4			32			6	9	Зачет
1	Общая, специальная, профессионально-прикладная физическая подготовка	5			10			6	9	Контрольная работа № 5 (р. 1, 2)
2	Специализация (избранный вид спорта)	5			22					
	Итого за 5 семестр:	5			32			6	9	Зачет
1	Общая, специальная, профессионально-прикладная физическая подготовка	6			10			6	9	Контрольная работа № 6 (р. 1, 2)
2	Специализация (избранный вид спорта)	6			22					
	Итого за 6 семестр:	6			32			6	9	Зачет
1	Общая, специальная, профессионально-прикладная физическая подготовка	7			10			5	9	Контрольная работа № 7 (р. 1, 2)
2	Специализация (избранный вид спорта)	7			22					
	Итого за 7 семестр:	7			32			5	9	Зачет
	Итого:	1-7			224			41	63	7 зачётов

б) для обучающихся в специальной медицинской группе "А"

№	Наименование раздела дисциплины	Семестр	Количество часов по видам учебных занятий и работы обучающегося						Формы промежуточной аттестации, текущего контроля успеваемости	
			Л	ЛР	ПЗ	КоП	КРП	СР		Контроль
1	Общая, специальная, профессионально-прикладная физическая подготовка	1			16			6		Контрольная работа № 1 (р. 1, 2)
3	Профилактическая оздоровительная гимнастика	1			16					
	Итого за 1 семестр:	1			32			6	9	Зачет
1	Общая, специальная, профессионально-прикладная физическая подготовка	2			14			6		Контрольная работа № 2 (р. 1, 2)
3	Профилактическая оздоровительная гимнастика	2			18					
	Итого за 2 семестр:	2			32			6	9	Зачет
1	Общая, специальная, профессионально-прикладная физическая подготовка	3			12			6	9	Контрольная работа № 3 (р. 1, 2)
3	Профилактическая оздоровительная гимнастика	3			20					
	Итого за 3 семестр:	3			32			6	9	Зачет
1	Общая, специальная, профессионально-прикладная физическая подготовка	4			10			6	9	Контрольная работа № 4 (р. 1, 2)
3	Профилактическая оздоровительная гимнастика	4			22					

	Итого за 4 семестр:	4			32			6	9	Зачет
1	Общая, специальная, профессионально-прикладная физическая подготовка	5			12			6	9	Контрольная работа № 5 (р. 1, 2)
3	Профилактическая оздоровительная гимнастика	5			20					
	Итого за 5 семестр:	5			32			6	9	Зачет
1	Общая, специальная, профессионально-прикладная физическая подготовка	6			10			6	9	Контрольная работа № 6 (р. 1, 2)
3	Профилактическая оздоровительная гимнастика	6			22					
	Итого за 6 семестр:	6			32			8	18	Зачет
1	Общая, специальная, профессионально-прикладная физическая подготовка	7			10			5	9	Контрольная работа № 7 (р. 1, 2)
3	Профилактическая оздоровительная гимнастика	7			22					
	Итого за 7 семестр:	7			32			5	9	Зачет
	Итого:	1-7			224			41	63	7 зачётов

в) для обучающихся в специальной медицинской группе «Б»

№	Наименование раздела дисциплины	Семестр	Количество часов по видам учебных занятий и работы обучающегося							Формы промежуточной аттестации, текущего контроля успеваемости
			Л	ЛР	ПЗ	КоП	КРП	СР	Контроль	
1	Общая, специальная, профессионально-прикладная физическая подготовка	1			12			6	9	Контрольная работа № 1 (р. 1,3)
3	Профилактическая оздоровительная гимнастика	1			20					
	Итого за 1 семестр:	1			32			6	9	Зачет
1	Общая, специальная, профессионально-прикладная физическая подготовка	2			10			6	9	Контрольная работа № 2 (р.1, 3)
3	Профилактическая оздоровительная гимнастика	2			22					
	Итого за 2 семестр:	2			32			6	9	Зачет
1	Общая, специальная, профессионально-прикладная физическая подготовка	3			12			6	9	Контрольная работа № 3 (р. 1, 3)
3	Профилактическая оздоровительная гимнастика	3			20					
	Итого за 3 семестр:	3			32			6	9	Зачет
1	Общая, специальная, профессионально-прикладная физическая подготовка	4			10			6	9	Контрольная работа № 4 (р. 1, 3)
3	Профилактическая оздоровительная гимнастика	4			22					
	Итого за 4 семестр:	4			32			6	9	Зачет
1	Общая, специальная,	5			12			6	9	

	профессионально-прикладная физическая подготовка									Контрольная работа № 5 (р. 1, 3)
3	Профилактическая оздоровительная гимнастика	5			20					
	Итого за 5 семестр:	5			32			6	9	Зачет
1	Общая, специальная, профессионально-прикладная физическая подготовка	6			10			6	9	Контрольная работа № 6 (р. 1, 3)
3	Профилактическая оздоровительная гимнастика	6			22					
	Итого за 6 семестр:	6			32			6	9	Зачет
1	Общая, специальная, профессионально-прикладная физическая подготовка	7			10			5	9	Контрольная работа № 7 (р. 1, 3)
3	Профилактическая оздоровительная гимнастика	7			22					
	Итого за 7 семестр:	7			32			5	9	Зачет
	Итого:	1-7			224			41	63	7 зачетов

Обучающийся имеет право подать заявление и выбрать форму и место занятий, на основании ИПРА.

4. Содержание дисциплины, структурированное по видам учебных занятий и разделам

При проведении аудиторных учебных занятий предусмотрено проведение текущего контроля успеваемости: в рамках практических занятий предусмотрено выполнение обучающимися контрольных работ.

4.1 Лекции

Не предусмотрено учебным планом.

4.2 Лабораторные работы

Не предусмотрено учебным планом.

4.3 Практические занятия

Практические занятия для обучающихся в основной и подготовительной группах

№	Наименование раздела дисциплины	Тема и содержание занятия
1	Общая, специальная, профессионально-прикладная физическая подготовка	<p>Правила техники безопасности на занятиях по физической культуре и спорту. Легкая атлетика. Методика эффективных и экономичных способов овладения жизненно важными умениями и навыками (ходьба, бег). Обучение и совершенствование техники и тактики бега, старта и финиша, бега на различные дистанции, по выражу, эстафетному бегу.</p> <p>ОФП, СФП, ППФП включает в себя разнообразные комплексы общеразвивающих упражнений, разновидности гимнастических упражнений (стретчинг, пилатес, йога, аэробика, фиткросс), строевые упражнения, подвижные игры, эстафеты (для развития силы, быстроты, общей и силовой выносливости, прыгучести, гибкости, ловкости, координационных способностей).</p> <p>Простейшие методики самооценки утомления и применение средств физической культуры для их направленной коррекции. Методика дыхательной гимнастики. Виды дыхания. Методика корригирующей</p>

		<p>гимнастики для глаз. Методы оценки и коррекции осанки и телосложения. Методы самоконтроля физического развития (стандарты, индексы, формулы) и физической подготовленности (тесты, нормативы), функциональной подготовленности (функциональные пробы). Комплексы упражнений, направленных на развитие и совершенствование профессионально важных качеств.</p> <p>Составление комплексов упражнений (различные видов и направленности воздействия). Методика составления и проведения самостоятельных занятий физическими упражнениями гигиенической и тренировочной и оздоровительной направленности (в т.ч. производственной гимнастики).</p> <p>Лыжная подготовка. Обучение и совершенствование техники передвижения на лыжах: попеременному двухшажному и четырехшажному ходу, одновременных ходов (бесшажному, одношажному, двухшажному) и коньковому ходу; перехода с хода на ход, спусков, поворотов в движении, торможения, преодоления подъемов и препятствий. Освоение тактики индивидуального и эстафетного бега на лыжах.</p>
2	Специализация (избранный вид спорта)	<p>Общие положения техники безопасности при занятиях избранным видом спорта, правила поведения в спортивных залах. Спортивные игры (баскетбол, волейбол, футбол, настольный теннис), гимнастика, единоборства, силовые виды спорта (гиревой спорт, пауэрлифтинг, тяжелая атлетика), ГТО многоборье, плавание.</p> <p>Развитие специальных физических качеств. Обучение и совершенствование двигательных умений и навыков (технических приемов), индивидуальной, групповой и командной тактики в избранном виде спорта, правил соревнований. Изучение правил соревнований и совершенствование навыков судейства.</p>

Практические занятия для обучающихся в специальной медицинской группе "А"

№	Наименование раздела дисциплины	Тема и содержание занятия
1	Общая, специальная, профессионально-прикладная физическая подготовка	<p>Правила техники безопасности на занятиях по физической культуре и спорту.</p> <p>Легкая атлетика: ходьба, бег и их разновидности. Методические особенности обучения бегу. Правила дыхания. Средства и методы ОФП: строевые упражнения, общеразвивающие упражнения с предметами и без них. Упражнения для воспитания силы, выносливости, гибкости, ловкости, быстроты. Рекомендации к составлению комплексов упражнений по совершенствованию физических качеств с учетом имеющихся отклонений в состоянии здоровья. Методики самооценки физического состояния, утомления. Комплексы упражнений гигиенической и профессионально-прикладной направленности.</p> <p>Подвижные игры и эстафеты с предметами и без них, с простейшими способами передвижения, не требующие проявления максимальных усилий и сложно-координационных действий. Обучение элементам техники спортивных игр: баскетбола, волейбола, настольного тенниса. Общие и специальные упражнения.</p> <p>Лыжная подготовка. Обучение технике передвижения на лыжах: попеременному двухшажному и четырехшажному ходу, одновременных ходов (бесшажному, одношажному, двухшажному) и коньковому ходу.</p>
3	Профилактическая оздоровительная гимнастика	<p>Целенаправленность и дифференцированность методик ЛФК. Адекватность нагрузки ЛФК индивидуально-динамическим и резервным возможностям обучающегося.</p> <p>Обучение и совершенствование техники выполнения специальных упражнений для профилактики различных заболеваний: нарушений опорно-двигательного аппарата, желудочно-кишечного тракта, мочеполовой, сердечно – сосудистой, дыхательной, центральной нервной системы, органов зрения и слуха.</p> <p>Формирование навыка правильного дыхания во время выполнения упражнений. Обучение дыхательным упражнениям по различным лечебным</p>

	<p>системам. Закаливание и его значение для организма человека (занятия на улице). Использование элементов йоги, пилатеса, стретчинга. Обучение методике корригирующей гимнастики для глаз. Обучение методам самоконтроля физического развития (стандарты, индексы, формулы), физической и функциональной подготовленности (функциональные пробы). Методика составления комплексов упражнений производственной гимнастики с учетом будущей профессиональной деятельности и отклонений в состоянии здоровья обучающегося. Инструкторская практика проведения производственной и корригирующей гимнастики с учебной группой. Овладение методикой составления индивидуальной оздоровительной программы, с учетом отклонений в состоянии здоровья. Прикладная аэробика - общеразвивающие упражнения на основе базовых движений под музыкальное сопровождение. Разучивание комплексов упражнений силовой направленности, воздействующих на различные группы мышц. Упражнения на равновесие из различных исходных положений. Разучивание и совершенствование упражнений стретчинга: динамического, статического, пассивного и изометрического.</p>
--	--

Практические занятия для обучающихся в специальной медицинской группе "Б"

№	Наименование раздела дисциплины	Тема и содержание занятия
1	Общая, специальная, профессионально-прикладная физическая подготовка	<p>Правила техники безопасности на занятиях по физической культуре и спорту.</p> <p>Легкая атлетика: ходьба, бег и их разновидности. Правила дыхания. Средства и методы ОФП: строевые упражнения, общеразвивающие упражнения с предметами и без них. Упражнения для воспитания силы, выносливости, гибкости, ловкости, быстроты. Рекомендации к составлению комплексов упражнений по совершенствованию физических качеств с учетом имеющихся отклонений в состоянии здоровья. Методики самооценки физического состояния, утомления. Комплексы упражнений гигиенической и профессионально-прикладной направленности.</p> <p>Подвижные игры и эстафеты с предметами и без них, с простейшими способами передвижения, не требующие проявления максимальных усилий и сложно-координационных действий.</p> <p>Скандинавская ходьба</p>
3	Профилактическая оздоровительная гимнастика	<p>Лечебная физическая культура. Целенаправленность и дифференцированность методик ЛФК. Адекватность нагрузки ЛФК индивидуально-динамическим и резервным возможностям обучающегося. Обучение и совершенствование техники выполнения специальных упражнений для профилактики различных заболеваний: нарушений опорно-двигательного аппарата, желудочно-кишечного тракта, мочеполовой, сердечно-сосудистой, дыхательной, центральной нервной системы, органов зрения и слуха.</p> <p>Формирование навыка правильного дыхания во время выполнения упражнений. Обучение упражнениям по различным лечебным дыхательным системам. Закаливание и его значение для организма человека (занятия на улице). Использование элементов йоги, пилатеса, стретчинга. Обучение методам проведения анализа психоэмоционального состояния организма с применением релаксационных методик. Обучение методам самоконтроля физического развития (стандарты, индексы, формулы), физической и функциональной подготовленности (функциональные пробы). Методика составления комплексов упражнений производственной гимнастики с учетом будущей профессиональной деятельности и отклонений в состоянии здоровья обучающегося. Инструкторская практика проведения производственной и корригирующей гимнастики с учебной группой. Овладение методикой составления индивидуальной оздоровительной программы, с учетом отклонений в состоянии здоровья.</p> <p>Правила техники безопасности на занятиях по физической культуре и спорту.</p>

4.4 Компьютерные практикумы

Не предусмотрено учебным планом.

4.5 Групповые и индивидуальные консультации по курсовым работам (курсовым проектам)

Не предусмотрено учебным планом.

4.6 Самостоятельная работа обучающегося в период теоретического обучения

Самостоятельная работа обучающегося в период теоретического обучения включает в себя:

- самостоятельную подготовку к учебным занятиям, включая подготовку к аудиторным формам текущего контроля успеваемости;
- самостоятельную подготовку к промежуточной аттестации.

В таблице указаны темы для самостоятельного изучения обучающимся:

Самостоятельная работа для обучающихся в основной и подготовительной группах

№	Наименование раздела дисциплины	Темы для самостоятельного изучения
1	Общая, специальная и профессионально-прикладная физическая подготовка	<p>Разработка индивидуального комплекса гимнастики Составление программы самоподготовки с помощью приложений (Jefit; Gym Boom; GymUp; GymApp) Самотестирование физической подготовленности: https://www.gto.ru/#gto-method Самотестирование функциональной подготовленности: https://vladimirus-team.blogspot.com/2019/10/blog-post_19.html Разработка комплекса упражнений ППФК, направленного на развитие профессионально значимых физических качеств:</p> <ul style="list-style-type: none"> • https://style.rbc.ru/health/5cfa42609a7947beddea9c6e • https://zen.yandex.ru/media/id/5d76b578c7e50c00ade54f21/9-prilozhenii-dlia-zdorovogo-obraza-jizni-5d912d5bc49f2900b1b809c1 • https://watch-pro.ru/luchshie-fitnes-prilozhenija-dlja-vashih-umnyh-chasov-i-brasletov/
2	Специализация (избранный вид спорта)	<p>Подготовка индивидуальной программы Подбор упражнений для освоения технических приемов в избранном виде спорта: https://www.kutty.ru/onlajn-test Подбор спортивной площадки для самостоятельных занятий избранным видом спорта: https://moscow.sport/map/ Совершенствование работы в системе управления спортивными соревнованиями и спортивной статистикой в цифровом сервисе: https://mrsss.nagradion.ru/ Самостоятельная работа по углубленному изучению избранного вида спорта: - правил вида спорта; - тактика и техника; - специфика соревновательной деятельности. Волейбол: https://uchebnik.mos.ru/material_view/atomic_objects/645908?menuReferrer=/catalogue Самбо: https://uchebnik.mos.ru/material_view/atomic_objects/645922?menuReferrer=/catalogue</p>

		Баскетбол: https://uchebnik.mos.ru/material_view/atomic_objects/8600292?menuReferrer=/catalogue
--	--	---

Самостоятельная работа для обучающихся в специальной медицинской группе «А»

№	Наименование раздела дисциплины	Темы для самостоятельного изучения
1	Общая, специальная и профессионально-прикладная физическая подготовка	<p>Разработка индивидуального комплекса гимнастики Составление программы самоподготовки с помощью приложений (Jefit; Gym Boom; GymUp; GymApp) Самотестирование физической подготовленности: https://www.gto.ru/#gto-method Самотестирование функциональной подготовленности: https://vladimirus-team.blogspot.com/2019/10/blog-post_19.html Разработка комплекса упражнений ППФК, направленного на развитие профессионально значимых физических качеств:</p> <ul style="list-style-type: none"> • https://style.rbc.ru/health/5cfa42609a7947beddea9c6e • https://zen.yandex.ru/media/id/5d76b578c7e50c00ade54f21/9-prilojenii-dlia-zdorovogo-obraza-jizni-5d912d5bc49f2900b1b809c1 • https://watch-pro.ru/luchshie-fitness-prilozhenija-dlja-vashih-umnyh-chasov-i-brasletov/
3	Профилактическая оздоровительная гимнастика	<p>Подготовка индивидуальной программы Подбор упражнений для освоения технических приемов в избранном виде спорта: https://www.kutty.ru/onlajn-test Самостоятельные занятия (ЛФК)</p>

Самостоятельная работа для обучающихся в специальной медицинской группе «Б»

№	Наименование раздела дисциплины	Темы для самостоятельного изучения
1	Общая, специальная и профессионально-прикладная физическая подготовка	<p>Разработка индивидуального комплекса гимнастики Составление программы самоподготовки с помощью приложений (Jefit; Gym Boom; GymUp; GymApp) Самотестирование физической подготовленности: https://www.gto.ru/#gto-method Самотестирование функциональной подготовленности: https://vladimirus-team.blogspot.com/2019/10/blog-post_19.html Разработка комплекса упражнений ППФК, направленного на развитие профессионально значимых физических качеств:</p> <ul style="list-style-type: none"> • https://style.rbc.ru/health/5cfa42609a7947beddea9c6e • https://zen.yandex.ru/media/id/5d76b578c7e50c00ade54f21/9-prilojenii-dlia-zdorovogo-obraza-jizni-5d912d5bc49f2900b1b809c1 • https://watch-pro.ru/luchshie-fitness-prilozhenija-dlja-vashih-umnyh-chasov-i-brasletov/
3	Профилактическая оздоровительная гимнастика	<p>Разработка индивидуального комплекса гимнастики Составление программы самоподготовки с помощью приложений (Jefit; Gym Boom; GymUp; GymApp) Самотестирование физической подготовленности: https://www.gto.ru/#gto-method Самотестирование функциональной подготовленности: https://vladimirus-team.blogspot.com/2019/10/blog-post_19.html Разработка комплекса упражнений ППФК, направленного на развитие профессионально значимых физических качеств:</p>

		<ul style="list-style-type: none"> • https://style.rbc.ru/health/5cfa42609a7947beddea9c6e • https://zen.yandex.ru/media/id/5d76b578c7e50c00ade54f21/9-prilozhenii-dlia-zdorovogo-obraza-jizni-5d912d5bc49f2900b1b809c1 • https://watch-pro.ru/luchshie-fitnes-prilozhenija-dlja-vashih-umnyh-chasov-i-brasletov/ <p>Подготовка индивидуальной программы Подбор упражнений для освоения технических приемов в избранном виде спорта: https://www.kutty.ru/onlajn-test</p> <p>Самостоятельные занятия (ЛФК)</p>
--	--	--

4.6 Самостоятельная работа обучающегося и контактная работа обучающегося с преподавателем в период промежуточной аттестации

Работа обучающегося в период промежуточной аттестации включает в себя подготовку к формам промежуточной аттестации (к зачету), а также саму промежуточную аттестацию.

5. Оценочные материалы по дисциплине

Фонд оценочных средств по дисциплине приведен в Приложении 1 к рабочей программе дисциплины.

Оценочные средства для проведения промежуточной аттестации, а также текущего контроля по дисциплине хранятся на кафедре (структурном подразделении), ответственной за преподавание данной дисциплины.

6. Учебно-методическое и материально-техническое обеспечение дисциплины

Основные принципы осуществления учебной работы обучающихся изложены в локальных нормативных актах, определяющих порядок организации контактной работы и порядок самостоятельной работы обучающихся. Организация учебной работы обучающихся на аудиторных учебных занятиях осуществляется в соответствии с п. 3.

6.1 Перечень учебных изданий и учебно-методических материалов для освоения дисциплины

Для освоения дисциплины обучающийся может использовать учебные издания и учебно-методические материалы, имеющиеся в научно-технической библиотеке НИУ МГСУ и/или размещённые в Электронных библиотечных системах.

Актуальный перечень учебных изданий и учебно-методических материалов представлен в Приложении 2 к рабочей программе дисциплины.

6.2 Перечень профессиональных баз данных и информационных справочных систем

При осуществлении образовательного процесса по дисциплине используются профессиональные базы данных и информационных справочных систем, перечень которых указан в Приложении 3 к рабочей программе дисциплины.

6.3 Перечень материально-технического, программного обеспечения освоения дисциплины

Учебные занятия по дисциплине проводятся в помещениях, оснащенных соответствующим оборудованием и программным обеспечением.

Перечень материально-технического и программного обеспечения дисциплины приведён в Приложении 4 к рабочей программе дисциплины.

Приложение 1 к рабочей программе

Шифр	Наименование дисциплины
Б1.В.01	Физическая культура и спорт (элективная дисциплина)

Код направления подготовки/ специальности	08.03.01
Направление подготовки/ специальность	Строительство
Наименование ОПОП (направленность / профиль)	Геотехническое и подземное строительство
Год начала реализации ОПОП	2022
Уровень образования	бакалавриат
Форма обучения	очная
Год разработки/обновления	2022

ФОНД ОЦЕНОЧНЫХ СРЕДСТВ**1. Описание показателей и критериев оценивания компетенций, описание шкал оценивания**

Оценивание формирования компетенций производится на основе показателей оценивания, указанных в п.2. рабочей программы и в п.1.1 ФОС.

Связь компетенций, индикаторов достижения компетенций и показателей оценивания приведена в п.2 рабочей программы.

1.1. Описание формирования и контроля показателей оценивания

Оценивание уровня освоения обучающимся компетенций осуществляется с помощью форм промежуточной аттестации и текущего контроля. Формы промежуточной аттестации и текущего контроля успеваемости по дисциплине, с помощью которых производится оценивание, указаны в учебном плане и в п.3 рабочей программы.

В таблице приведена информация о формировании результатов обучения по дисциплине разделами дисциплины, а также о контроле показателей оценивания компетенций формами оценивания.

Наименование показателя оценивания (результата обучения по дисциплине)	Номера разделов дисциплины	Формы оценивания (формы промежуточной аттестации, текущего контроля успеваемости)
Знает специфику организации и проведения занятий по физической культуре и спорту в НИУ МГСУ	1-3	Зачет 1
Знает формы, мотивацию выбора, направленность, планирование самостоятельных занятий и особенности их проведения в зависимости от возраста и пола, спортивной подготовленности и функционального состояния	1-3	Контрольные работы №1, №2, №3, № 4, №5, № 6, № 7 Зачет 1-7
Имеет навыки (начального уровня) применения рациональных способов и приемов сохранения физического и психического здоровья, профилактики психофизического и нервно-эмоционального утомления, ведя здоровый образ жизни	1-3	Контрольные работы №1, №2, №3, № 4, №5, № 6, № 7 Зачет 1-7
Имеет навыки (начального уровня) использования особенностей функционирования человеческого	1-3	Контрольные работы

организма и отдельных его систем под влиянием занятий физическими упражнениями и спортом в различных условиях		№1, №2, №3, № 4, №5, № 6, № 7 Зачет 1-7
Имеет навыки (начального уровня) определения индивидуального уровня развития физических качеств, владения основными методами и способами планирования направленного формирования двигательных умений и навыков	1-3	Контрольные работы №1, №2, №3, № 4, №5, № 6, № 7 Зачет 1-7
Имеет навыки (начального уровня) владения методами самоконтроля (стандарты, индексы, функциональные пробы, упражнения-тесты) для оценки физического развития, функциональной и физической подготовленности	1-3	Контрольные работы №1, №2, №3, № 4, №5, № 6, № 7 Зачет 1-7
Имеет навыки (начального уровня) составления и проведения самостоятельных занятий физическими упражнениями гигиенической, тренировочной или реабилитационно-восстановительной направленности	1-3	Контрольные работы №1, №2, №3, № 4, №5, № 6, № 7 Зачет 1-7
Имеет навыки (основного уровня) применения средств и методов физической культуры для формирования и развития физических качеств	1-2	Контрольные работы №1, №2, №3, № 4, №5, № 6 Зачет 1-7
Имеет навыки (основного уровня) эффективного и экономичного владения жизненно важными способами передвижения (ходьба, бег, передвижение на лыжах, плавание)	1	Контрольные работы №1, №2, №3, № 4, №5, № 6, № 7 Зачет 1-7
Имеет навыки (начального уровня) подбора упражнения для освоения технических приемов в избранном виде спорта	2	Контрольные работы №1, №2, №3, № 4, №5, № 6, № 7 Зачет 1-7 (для основной и подготовительной групп)
Имеет навыки (начального уровня) использования в процессе занятий технических средств (тренажерные комплексы)	1-3	Зачет 1-7
Имеет навыки (начального уровня) использования методов самоконтроля для разработки индивидуальных программ оздоровительной и тренировочной направленности	1-3	Контрольные работы №1, №2, №3, № 4, №5, № 6, № 7 Зачет 1-7
Имеет навыки (начального уровня) восстановления трудоспособности организма с помощью средств и методов реабилитации	1, 3	Контрольные работы №1, №2, №3, № 4, №5, № 6, № 7 Зачет 1-7
Имеет навыки (начального уровня) реализации индивидуальных комплексных программ коррекции здоровья	3	Контрольные работы №1, №2, №3, № 4, №5, № 6, № 7 Зачет 1-7
Имеет навыки (начального уровня) судейства избранного вида спорта	2	Зачет 4, 6,7
Имеет навыки (начального уровня) выполнения технических приемов, тактических действий в избранном виде спорта	2	Контрольные работы №1, №2, №3, № 4, №5, № 6, № 7 Зачет 1-7 (для основной и подготовительной групп)
Имеет навыки (начального уровня) применения избранного вида спорта или системы физических упражнений, для раскрытия возможностей в саморазвитии и самосовершенствовании	2	Контрольные работы №1, №2, №3, № 4, №5, № 6, № 7 Зачет 1-7 (для основной и подготовительной групп)

Имеет навыки (начального уровня) восстанавливать трудоспособность организма после травм и перенесенных заболеваний с помощью средств и методов реабилитации	3	Контрольные работы №1, №2, №3, № 4, №5, № 6, № 7 Зачет 1-7 (только для «Б»)
Имеет навыки (начального уровня) применения организационных средств и методов профессионально-прикладной подготовки для развития и коррекции профессионально важных качеств	1,3	Контрольные работы №1, №2, №3, № 4, №5, № 6, № 7 Зачет 1-7 (для основной и подготовительной групп, для «А»)
Имеет навыки (начального уровня) применения современных педагогических, медико-биологических и психологических средств и методов реабилитации и восстановления	3	Контрольные работы №1, №2, №3, № 4, №5, № 6, № 7 Зачет 1-7 (только для «Б»)
Имеет навыки (начального уровня) проведения производственной гимнастики	1,3	Зачет 4, 6, 7

1.2. Описание критериев оценивания компетенций и шкалы оценивания

При проведении промежуточной аттестации в форме зачёта используется шкала оценивания: «Не зачтено», «Зачтено».

Показателями оценивания являются знания, навыки (начального уровня) и навыки (основного уровня) обучающегося, полученные при изучении дисциплины.

Критериями оценивания достижения показателей являются:

Показатель оценивания	Критерий оценивания
Знания	Знание особенностей проведения занятий по физической культуре и спорту
	Знание направленности и особенности проведения самостоятельных занятий
Навыки начального уровня	Грамотность и полнота определения изменений организма под влиянием занятий физическими упражнениями
	Навыки использования средств и методов физической культуры
	Навыки подбора средств и методов реабилитации
	Навыки владения методами самоконтроля
	Навыки подбора средств и методов профилактики профессиональных заболеваний, психофизического и нервно-эмоционального утомления
	Самостоятельность в составлении комплексов различных видов гимнастики
	Реализация индивидуальной комплексной программы коррекции здоровья
	Навыки развития и коррекции профессионально важных психофизических качеств
	Владение навыками в избранном виде спорта
Навыки основного уровня	Сформированность навыков жизненно важных способов передвижения
	Применение средств и методов физической культуры для развития физических качеств

2. Типовые контрольные задания для оценивания формирования компетенций

2.1. Промежуточная аттестация

2.1.1. Промежуточная аттестация в форме экзамена, дифференцированного зачета (зачета с оценкой), зачета

Форма (ы) промежуточной аттестации:

- зачет (1 семестр);
- зачет (2 семестр);
- зачет (3 семестр);

- зачет (4 семестр);
- зачет (5 семестр);
- зачет (6 семестр);
- зачет (7 семестр).

Перечень типовых вопросов/заданий (требований) для проведения зачёта в 1, 2, 3, 4, 5, 6 и 7 семестрах:

Для обучающихся в основной и подготовительной группах

№	Наименование раздела дисциплины	Типовые вопросы/задания
1	Общая, специальная, профессионально-прикладная физическая подготовка	<ul style="list-style-type: none"> • Прохождение медицинского осмотра • Составить и провести комплекс ОРУ • Сдача контрольных тестов по ОФП (для основной группы) • Судейская практика
2	Специализация (избранный вид спорта)	

Контрольные тесты по ОФП для оценки физической подготовленности обучающихся в основной группе.

М у ж ч и н ы

Тесты	Оценка в баллах				
	5	4	3	2	1
Бег 100 м (сек.)	13.1	14.1	14.4	14.8	15.2
Бег 3000 м (мин/сек.)	12.00	13.40	14.30	15.00	15.30
Подтягивание на перекладине (кол-во раз)	15	12	10	7	5

Женщины

Тесты	Оценка в баллах				
	5	4	3	2	1
Бег 100 м (сек.)	16.4	17.4	17.8	18.8	19.7
Бег 2000 м (мин/сек.)	10.50	12.30	13.10	14.00	15.10
Поднимание туловища (кол-во раз за 1 мин.)	43	35	32	29	20

Для обучающихся в специальной медицинской группе «А»

№	Наименование раздела дисциплины	Типовые вопросы/задания
1	Общая, специальная, профессионально-прикладная физическая подготовка	<ul style="list-style-type: none"> • Прохождение медицинского осмотра • Сдача контрольных тестов по ОФП (для СМГ «А») • Составить и провести комплекс ОРУ с элементами ЛФК по заболеванию
3	Профилактическая оздоровительная гимнастика	

Для обучающихся в специальной медицинской группе «Б»

№	Наименование раздела дисциплины	Типовые вопросы/задания
3	Профилактическая оздоровительная гимнастика	<ul style="list-style-type: none"> • Прохождение медицинского осмотра • Самостоятельные занятия ЛФК, контролируемые преподавателем кафедры (для СМГ "Б"). • Составить и провести комплекс ОРУ с элементами ЛФК по заболеванию • Подготовка и изложение материала на основе тем для самостоятельной работы

2.1.2. Промежуточная аттестация в форме защиты курсовой работы (курсового проекта)

Промежуточная аттестация в форме защиты курсовой работы (курсового проекта) не проводится.

2.2. Текущий контроль

2.2.1. Перечень форм текущего контроля:

- Контрольная работа № 1 (1 семестр);
- Контрольная работа № 2 (2 семестр);
- Контрольная работа № 3 (3 семестр);
- Контрольная работа № 4 (4 семестр);
- Контрольная работа № 5 (5 семестр);
- Контрольная работа № 6 (6 семестр);
- Контрольная работа № 7 (7 семестр).

2.2.2. Типовые контрольные задания форм текущего контроля:

Темы контроля: «Общая, специальная, профессионально - прикладная физическая подготовка» и «Специализация (избранный вид спорта)»

Контрольная работа №1, №3, № 5, № 7 для основной и подготовительной группы.

Определение длины и массы тела, типа телосложения, оценка частоты сердечных сокращений и частоты дыхания в покое и при нагрузке, тестирование выносливости сердечно-сосудистой системы (проба Руфье), устойчивости к гипоксии (проба Генчи), оценка физических качеств (силы различных мышечных групп, скоростно-силовых, быстроты, гибкости, выносливости), характеристика вестибулярного аппарата студентов (проба Ромберга).

Оценка спортивно-технической подготовленности в избранном виде спорта.

Контрольная работа №2, №4, № 6 для основной и подготовительной группы.

Оценка частоты сердечных сокращений и частоты дыхания в покое и при нагрузке, тестирование выносливости сердечно-сосудистой системы (проба Руфье), оценка физических качеств (силы различных мышечных групп, скоростно-силовых, быстроты, гибкости, выносливости)

Оценка спортивно-технической подготовленности в избранном виде спорта.

Темы контроля: «Общая, специальная, профессионально - прикладная физическая подготовка», «Профилактическая оздоровительная гимнастика»

Контрольная работа №1, №3, № 5, № 7 для специальной медицинской группы «А»

Определение длины и массы тела, типа телосложения, оценка частоты сердечных сокращений и частоты дыхания в покое, тестирование выносливости сердечно-сосудистой системы (проба Руфье), устойчивости к гипоксии (проба Генчи), оценка физических качеств (силы различных мышечных групп, скоростно-силовых, гибкости, выносливости (тест Купера)), характеристика вестибулярного аппарата студентов (проба Ромберга).

Контрольная работа №2, №4, № 6 для специальной медицинской группы «А»

Оценка частоты сердечных сокращений и частоты дыхания в покое, тестирование выносливости сердечно-сосудистой системы (проба Руфье), устойчивости к гипоксии (проба Генчи), оценка физических качеств (силы различных мышечных групп, гибкости, выносливости (тест Купера)

Темы контроля: «Общая, специальная и профессионально-прикладная физическая подготовка», «Профилактическая оздоровительная гимнастика»

Контрольная работа №1, №2, №3, №4, №5, №6, № 7 для специальной медицинской группы «Б»

Определение длины и массы тела, типа телосложения, оценка частоты сердечных сокращений и частоты дыхания в покое, тестирование выносливости сердечно-сосудистой системы (проба Руфье), устойчивости к гипоксии (проба Генчи), оценка физических качеств (силы различных мышечных групп, гибкости, выносливости (тест Купера)), характеристика вестибулярного аппарата студентов (проба Ромберга).

3. Методические материалы, определяющие процедуры оценивания

Процедура проведения промежуточной аттестации и текущего контроля успеваемости регламентируется локальным нормативным актом, определяющим порядок осуществления текущего контроля успеваемости и промежуточной аттестации обучающихся.

3.1. Процедура оценивания при проведении промежуточной аттестации обучающихся по дисциплине в форме экзамена и/или дифференцированного зачета (зачета с оценкой)

Промежуточная аттестация по дисциплине в форме экзамена/дифференцированного зачёта (зачета с оценкой) не проводится.

3.2. Процедура оценивания при проведении промежуточной аттестации обучающихся по дисциплине в форме зачета

Промежуточная аттестация по дисциплине в форме зачёта проводится в 1, 2, 3, 4, 5, 6 и 7 семестрах.

Для оценивания знаний и навыков используются критерии и шкала, указанные п.1.2.

Ниже приведены правила оценивания формирования компетенций по показателю оценивания «Знания»

Критерий оценивания	Уровень освоения и оценка	
	Не зачтено	Зачтено
Знание особенностей проведения занятий по физической культуре и спорту	Не может самостоятельно выбрать вид спорта для саморазвития и самосовершенствования	Может аргументировано доказать правильный выбор вида спорта для саморазвития и самосовершенствования
Знание направленности и особенности проведения самостоятельных занятий	Обучающийся не имеет представления о направленности и особенностях организации самостоятельных занятий	Обучающийся имеет представление о направленности и особенностях организации самостоятельных занятий

Ниже приведены правила оценивания формирования компетенций по показателю оценивания «Навыки начального уровня».

Критерий оценивания	Уровень освоения и оценка	
	Не зачтено	Зачтено
Грамотность и полнота определения изменений организма под влиянием занятий физическими упражнениями	Не может определить и проанализировать изменения организма под влиянием занятий физическими упражнениями	Проводит анализ и делает правильные выводы об изменении организма после двигательной активности
Навыки использования средств и методов физической культуры	Не имеет навыка использования средств и методов физической культуры	Имеет навыки использования средств и методов физической культуры

Навыки подбора средств и методов реабилитации	Не имеет навыка применения средств и методов реабилитации	Применяет средства и методы реабилитации в заданной ситуации.
Навыки владения методами самоконтроля	Не может грамотно определить и проанализировать уровень развития своих физических качеств и других параметров	Грамотно и полно определяет и анализирует индивидуальный уровень развития своих физических качеств, функциональных систем и физического развития
Навыки подбора средств и методов профилактики профессиональных заболеваний, психофизического и нервно-эмоционального утомления	Не может подобрать средства профилактики профессиональных заболеваний, психофизического и нервно-эмоционального утомления	Может подобрать профилактические мероприятия для профилактики профессиональных заболеваний
Самостоятельность в составлении комплексов различных видов гимнастики	Не может составить и провести комплексы различных видов гимнастики	Может составить и провести комплекс утренней, основной и производственной гимнастики
Реализация индивидуальную комплексную программу коррекции здоровья	Не справляется с поставленной задачей в составлении собственной, лично ориентированной комплексной программы реабилитации и коррекции здоровья	Тесно увязывает теорию с практикой в индивидуальной комплексной программе реабилитации и коррекции здоровья
Навыки развития и коррекции профессионально важных психофизических качеств	Не имеет навыков развития и коррекции профессионально важных психофизических качеств	Владеет навыками развития и коррекции профессионально важных психофизических качеств
Владение навыками в избранном виде спорта	Не владеет основными навыками избранного вида спорта	Владеет и совершенствует навыки в избранном виде спорта для саморазвития

Ниже приведены правила оценивания формирования компетенций по показателю оценивания «Навыки основного уровня».

Критерий оценивания	Уровень освоения и оценка	
	Не зачтено	Зачтено
Сформированность навыков жизненно важных способов передвижения	Навыки сформированы плохо и нет мотивации для их улучшения	Жизненно важные навыки достаточно развиты
Применение средств и методов физической культуры для развития физических качеств	Не занимается развитием своих физических качеств	Применяет средства и методы физической культуры для развития физических качеств

3.3. Процедура оценивания при проведении промежуточной аттестации обучающихся по дисциплине в форме защиты курсовой работы (курсового проекта)

Процедура защиты курсовой работы (курсового проекта) определена локальным нормативным актом, определяющим порядок осуществления текущего контроля успеваемости и промежуточной аттестации обучающихся.

Промежуточная аттестация по дисциплине в форме защиты курсовой работы/курсового проекта не проводится.

Приложение 2 к рабочей программе

Шифр	Наименование дисциплины
Б1.В.01	Физическая культура и спорт (элективная дисциплина)

Код направления подготовки/ специальности	08.03.01
Направление подготовки/ специальность	Строительство
Наименование ОПОП (направленность / профиль)	Геотехническое и подземное строительство
Год начала реализации ОПОП	2022
Уровень образования	бакалавриат
Форма обучения	очная
Год разработки/обновления	2022

Перечень учебных изданий и учебно-методических материалов

Печатные учебные издания в НТБ НИУ МГСУ:

№ п/п	Автор, название, место издания, издательство, год издания, количество страниц	Количество экземпляров в библиотеке НИУ МГСУ
1	Виленский, М. Я. Физическая культура и здоровый образ жизни студента : учебное пособие для вузов / М. Я. Виленский, А. Г. Горшков. - 3-е изд., стер. - Москва : КноРус, 2013. - 239 с. : табл. - (Бакалавриат). - Библиогр.: с. 229-230. - Глоссарий: с. 227-228. - ISBN 978-5-406-02935-0	500

Электронные учебные издания в электронно-библиотечных системах (ЭБС):

№ п/п	Автор, название, место издания, год издания, количество страниц	Ссылка на учебное издание в ЭБС
1	Физическая культура и спорт : учебник для обучающихся бакалавриата и специалитета по всем УГСН, реализуемым НИУ МГСУ / Нац. исслед. Моск. гос. строите. ун-т. ; В. А. Никишкин, Н. Н. Бумарскова, С. И. Крамской [и др.], рец. В. В. Моисеев, Н. Н. Северин, Т. Г. Савкив. - Москва : МИСИ-МГСУ, 2021. - 1 эл. опт. диск. - (Физическая культура). - URL: - Загл. с титул. экрана. - ISBN 978-5-7264-2862-8	http://lib-04.gic.mgsu.ru/lib/2022/27.pdf .
2	Рудюк, Л. В. Учебно-тренировочные занятия в воде (акваэробика) : учебное пособие для обучающихся бакалавриата и специалитета по всем УГСН, реализуемым НИУ МГСУ / Л. В. Рудюк, Н. Н. Бумарскова, В. А. Никишкин ; Нац. исследоват. Моск. гос. строит. ун-т. - Москва : МИСИ-МГСУ, 2020. - 1 эл. опт. диск. - (Акваэробика). - Загл. с титул. экрана. - ISBN 978-5-7264-2351-7 (сетевое). - ISBN 978-5-7264-2352-4	http://lib-04.gic.mgsu.ru/lib/2020/127.pdf .

3	Развитие пространственной точности движений как основа обучения подвижным спортивным играм : учебно-методическое пособие / С. В. Колотильщикова, Н. Н. Бумарскова, В. А. Никишкин, Е. А. Лазарева. — Москва : Московский государственный строительный университет, Ай Пи Эр Медиа, ЭБС АСВ, 2017. — 135 с. — ISBN 978-5-7264-1467-6. — Текст : электронный // Цифровой образовательный ресурс IPR SMART : [сайт].	https://www.iprbookshop.ru/63773.html
4	Быченков, С. В. Физическая культура : учебник для студентов высших учебных заведений / С. В. Быченков, О. В. Везеницын. — Саратов : Вузовское образование, 2016. — 270 с. — ISBN 978-5-4487-0620-2. — Текст : электронный // Цифровой образовательный ресурс IPR SMART : [сайт].	https://www.iprbookshop.ru/49867.html
5	Физическая культура : учебное пособие / Е. С. Григорович, В. А. Переверзев, К. Ю. Романов [и др.] ; под редакцией Е. С. Григорович, В. А. Переверзев. — Минск : Вышэйшая школа, 2014. — 351 с. — ISBN 978-985-06-2431-4. — Текст : электронный // Цифровой образовательный ресурс IPR SMART : [сайт].	https://www.iprbookshop.ru/35564.html
6	Профессиональная психофизическая подготовка студентов строительных вузов : учебно-методическое пособие / В. А. Никишкин, Л. М. Крылова, Е. А. Лазарева, В. С. Гарник ; под редакцией Л. М. Крылова. — Москва : Московский государственный строительный университет, Ай Пи Эр Медиа, ЭБС АСВ, 2015. — 326 с. — ISBN 978-5-7264-1063-0. — Текст : электронный // Цифровой образовательный ресурс IPR SMART : [сайт].	https://www.iprbookshop.ru/35347.html
7	Бумарскова, Н. Н. Комплексы упражнений для развития гибкости : учебное пособие / Н. Н. Бумарскова. — Москва : Московский государственный строительный университет, ЭБС АСВ, 2015. — 128 с. — ISBN 978-5-7264-0994-8. — Текст : электронный // Цифровой образовательный ресурс IPR SMART : [сайт].	https://www.iprbookshop.ru/30430.html
8	Физическая рекреация в высших учебных заведениях : учебно-методическое пособие / В. А. Никишкин, В. П. Зайцев, С. И. Крамской [и др.] ; под редакцией В. А. Никишкин, В. П. Зайцев. — Москва : Московский государственный строительный университет, Ай Пи Эр Медиа, ЭБС АСВ, 2015. — 330 с. — ISBN 978-5-7264-1065-4. — Текст : электронный // Цифровой образовательный ресурс IPR SMART : [сайт].	https://www.iprbookshop.ru/35346.html
9	Витун, В. Г. Повышение адаптационных возможностей студентов средствами физической культуры : учебное пособие / В. Г. Витун, Е. В. Витун. — Оренбург : Оренбургский государственный университет, ЭБС АСВ, 2015. — 103 с. — ISBN 978-5-7410-1191-1. — Текст : электронный // Цифровой образовательный ресурс IPR SMART : [сайт].	https://www.iprbookshop.ru/54139.html
10	Акатова, А. А. Врачебный контроль в лечебной физической культуре и адаптивной физической культуре : учебное пособие / А. А. Акатова, Т. В. Абызова. — Пермь : Пермский государственный гуманитарно-педагогический университет, 2015. — 102 с. — Текст : электронный // Цифровой образовательный ресурс IPR SMART : [сайт].	https://www.iprbookshop.ru/70620.html
11	Лешева, Н. С. Использование оздоровительных технологий при проведении учебного занятия по физической культуре : учебное пособие / Н. С. Лешева, К. Н. Дементьев, Т. А. Гринёва. — Санкт-Петербург : Санкт-Петербургский государственный архитектурно-строительный университет, ЭБС АСВ, 2016. — 152 с. — ISBN 978-5-9227-0651-3. — Текст : электронный // Цифровой образовательный ресурс IPR SMART : [сайт].	https://www.iprbookshop.ru/74368.html

12	Быченков, С. В. Рабочие учебные программы по физической культуре ФГОС ВО для бакалавров [Электронный ресурс] : учебно-методическое пособие / С. В. Быченков, А. А. Сафонов. — Электрон. текстовые данные. — Саратов : Вузовское образование, 2016. — 135 с. — 2227-8397.	http://www.iprbookshop.ru/49865.html
13	Физическая культура и спорт : учебное наглядное пособие по всем УГСН бакалавриата и специалитета реализуемым НИУ МГСУ / Нац. исслед. Моск. гос. строит. ун-т, каф. физического воспитания и спорта ; [сост. : В. А. Никишкин [и др.]. - Москва : Изд-во МИСИ-МГСУ, 2020. - 1 эл. опт. диск. - (УНП). - Загл. с титул. экрана. - ISBN 978-5-7264-2696-9 (сетевое). - ISBN 978-5-7264-2697-6 (локальное)	http://lib-04.gic.mgsu.ru/lib/UNP2020/174.pdf .

Перечень учебно-методических материалов в НТБ НИУ МГСУ:

№ п/п	Автор, название, место издания, издательство, год издания, количество страниц
1	Социально-биологические основы физической культуры обучающего [Электронный ресурс] : методические указания к практическим занятиям по дисциплинам «Физическая культура и спорт», «Физическая культура и спорт» (Элективная дисциплина) для обучающихся по всем УГСН, реализуемым НИУ МГСУ / Нац. исследоват. Моск. гос. строит. ун-т., каф. физического воспитания и спорта ; сост.: Н. Н. Бумарскова, [и др.] ; [рец. С. В. Караулов]. - Электрон. текстовые дан. (0,6Мб). - Москва : МИСИ-МГСУ, 2019. http://lib-04.gic.mgsu.ru/lib/Method2019/5.pdf
2	Применение средств тяжелой атлетики, гиревого спорта и атлетической гимнастики в силовой подготовке обучающихся в НИУ МГСУ : [Электронный ресурс] : методические указания к практическим занятиям и самостоятельной работе для обучающихся по всем УГСН специалитета и бакалавриата, реализуемым НИУ МГСУ / Нац. исследоват. Моск. гос. строит. ун-т., каф. физического воспитания и спорта ; [сост.: Ш. С. Тагаев и др.] ; [рец. Д. Н. Черногоров, О. Е. Чайковская]. - Москва : МИСИ-МГСУ, 2021. - on-line. - (Физическое воспитание). - URL: http://lib-04.gic.mgsu.ru/lib/metod2021/74.pdf .
3	Социально-биологические основы физической культуры обучающего : [Электронный ресурс] : методические указания к практическим занятиям по дисциплинам «Физическая культура и спорт», «Физическая культура и спорт» (Элективная дисциплина) для обучающихся по всем УГСН, реализуемым НИУ МГСУ / Нац. исследоват. Моск. гос. строит. ун-т., каф. физического воспитания и спорта ; сост.: Н. Н. Бумарскова, [и др.] ; [рец. С. В. Караулов]. - Москва : МИСИ-МГСУ, 2019. - (Физическая культура). - URL: http://lib-04.gic.mgsu.ru/lib/Method2019/5.pdf .
4	Применение средств тяжелой атлетики, гиревого спорта и атлетической гимнастики в силовой подготовке обучающихся в НИУ МГСУ : [Электронный ресурс] : методические указания к практическим занятиям и самостоятельной работе для обучающихся по всем УГСН специалитета и бакалавриата, реализуемым НИУ МГСУ / Нац. исследоват. Моск. гос. строит. ун-т., каф. физического воспитания и спорта ; [сост.: Ш. С. Тагаев и др.] ; [рец. Д. Н. Черногоров, О. Е. Чайковская]. - Москва : МИСИ-МГСУ, 2021. - on-line. - (Физическое воспитание). - URL: http://lib-04.gic.mgsu.ru/lib/metod2021/74.pdf .

Приложение 3 к рабочей программе

Шифр	Наименование дисциплины
Б1.В.01	Физическая культура и спорт (элективная дисциплина)

Код направления подготовки/ специальности	08.03.01
Направление подготовки/ специальность	Строительство
Наименование ОПОП (направленность / профиль)	Геотехническое и подземное строительство
Год начала реализации ОПОП	2022
Уровень образования	бакалавриат
Форма обучения	очная
Год разработки/обновления	2022

Перечень профессиональных баз данных и информационных справочных систем

Наименование	Электронный адрес ресурса
«Российское образование» - федеральный портал	http://www.edu.ru/index.php
Научная электронная библиотека	http://elibrary.ru/defaultx.asp?
Электронная библиотечная система IPRbooks	http://www.iprbookshop.ru/
Федеральная университетская компьютерная сеть России	http://www.runnet.ru/
Информационная система "Единое окно доступа к образовательным ресурсам"	http://window.edu.ru/
Научно-технический журнал по строительству и архитектуре «Вестник МГСУ»	http://www.vestnikmgsu.ru/
Научно-техническая библиотека НИУ МГСУ	http://www.mgsu.ru/resources/Biblioteka /

Приложение 4 к рабочей программе

Шифр	Наименование дисциплины
Б1.В.01	Физическая культура и спорт (элективная дисциплина)

Код направления подготовки/ специальности	08.03.01
Направление подготовки/ специальность	Строительство
Наименование ОПОП (направленность / профиль)	Геотехническое и подземное строительство
Год начала реализации ОПОП	2022
Уровень образования	бакалавриат
Форма обучения	очная
Год разработки/обновления	2022

Материально-техническое и программное обеспечение по дисциплины

Наименование специальных помещений и помещений для самостоятельной работы	Оснащенность специальных помещений и помещений для самостоятельной работы	Перечень лицензионного программного обеспечения. Реквизиты подтверждающего документа
Учебные аудитории для проведения учебных занятий, текущего контроля и промежуточной аттестации	Рабочее место преподавателя, рабочие места обучающихся	
<p>Помещение для самостоятельной работы обучающихся</p> <p>Ауд. 41 НТБ на 80 посадочных мест (рабочее место библиотекаря, рабочие места обучающихся)</p>	<p>ИБП GE VH Series VH 700</p> <p>Источник бесперебойного питания РИП-12 (2 шт.)</p> <p>Компьютер/ТИП №5 (2 шт.)</p> <p>Компьютер Тип № 1 (6 шт.)</p> <p>Контрольно-пусковой блок С2000-КПБ (26 шт.)</p> <p>Монитор / Samsung 21,5" S22C200B (80 шт.)</p> <p>Плоттер / HP DJ T770</p> <p>Прибор приемно-контрольный С2000-АСПТ (2 шт.)</p> <p>Принтер / HP LaserJet P2015 DN</p> <p>Принтер /Тип № 4 н/г</p> <p>Принтер HP LJ Pro 400 M401dn</p> <p>Системный блок / Kraftway Credo тип 4 (79 шт.)</p> <p>Электронное табло 2000*950</p>	<p>Adobe Acrobat Reader DC (ПО предоставляется бесплатно на условиях OpLic)</p> <p>Adobe Flash Player (ПО предоставляется бесплатно на условиях OpLic)</p> <p>APM Civil Engineering (Договор № 109/9.13_АО НИУ от 09.12.13 (НИУ-13))</p> <p>ArcGIS Desktop (Договор передачи с ЕСПИ СНГ 31 лицензии от 27.01.2016)</p> <p>ArhciCAD [22] (Б\Д; Веб-кабинет или подписка; OpenLicense)</p> <p>AutoCAD [2018] (Б\Д; Веб-кабинет или подписка; OpenLicense)</p> <p>AutoCAD [2020] (Б\Д; Веб-кабинет или подписка; OpenLicense)</p> <p>Autodesk Revit [2018] (Б\Д; Веб-кабинет или подписка; OpenLicense)</p> <p>Autodesk Revit [2020] (Б\Д; Веб-кабинет или подписка; OpenLicense)</p> <p>CorelDRAW [GSX5;55] (Договор № 292/10.11- АО НИУ от 28.11.2011 (НИУ-11))</p>

		<p>eLearnBrowser [1.3] (Договор ГМЛ-Л-16/03-846 от 30.03.2016) Google Chrome (ПО предоставляется бесплатно на условиях OpLic) Lazarus (ПО предоставляется бесплатно на условиях OpLic) Mathcad [Edu.Prime;3;30] (Договор №109/9.13_АО НИУ от 09.12.13 (НИУ-13)) Mathworks Matlab [R2008a;100] (Договор 089/08-ОК(ИОП) от 24.10.2008) Mozilla Firefox (ПО предоставляется бесплатно на условиях OpLic) MS Access [2013;Im] (OpenLicense; Подписка Azure Dev Tools; Б\Д; Веб-кабинет) MS ProjectPro [2013;ImX] (OpenLicense; Подписка Azure Dev Tools; Б\Д; Веб-кабинет) MS VisioPro [2013;ADT] (OpenLicense; Подписка Azure Dev Tools; Б\Д; Веб-кабинет) MS Visual FoxPro [ADT] (OpenLicense; Подписка Azure Dev Tools; Б\Д; Веб-кабинет) nanoCAD СПДС Стройплощадка (Договор бесплатной передачи / партнерство) PascalABC [3.2.0.1311] (ПО предоставляется бесплатно на условиях OpLic) Visual Studio Ent [2015;Imx] (OpenLicense; Подписка Azure Dev Tools; Б\Д; Веб-кабинет) Visual Studio Expr [2008;ImX] (OpenLicense; Подписка Azure Dev Tools; Б\Д; Веб-кабинет) WinPro 7 [ADT] (OpenLicense; Подписка Azure Dev Tools; Б\Д; Веб-кабинет) Компас-3D V14 АЕС (Договор № 109/9.13_АО НИУ от 09.12.13 (НИУ-13)) ПК ЛИРА-САПР [2013] (Договор № 109/9.13_АО НИУ от 09.12.13 (НИУ-13))</p>
<p>Помещение для самостоятельной работы обучающихся Ауд. 59 НТБ</p>	<p>Аудиторный стол для инвалидов-колясочников Видеоувеличитель /Optelec ClearNote Джойстик компьютерный</p>	<p>Google Chrome (ПО предоставляется бесплатно на условиях OpLic (не требуется)) Adobe Acrobat Reader DC (ПО предоставляется бесплатно на</p>

<p>на 5 посадочных мест, оборудованных компьютерами (рабочее место библиотекаря, рабочие места обучающихся, рабочее место для лиц с ограниченными возможностями здоровья) Читальный зал на 52 посадочных места</p>	<p>беспроводной Клавиатура Clevy с большими кнопками и накладкой (беспроводная) Кнопка компьютерная выносная малая Кнопка компьютерная выносная малая (2 шт.) Компьютер / ТИП №5 (4 шт.) Монитор Acer 17" AL1717 (4 шт.) Монитор Samsung 24" S24C450B Системный блок Kraftway Credo KC36 2007 (4 шт.) Системный блок Kraftway Credo KC43 с KSS тип3 Принтер/HP LaserJet P2015 DN</p>	<p>условиях OpLic (не требуется)) eLearnBrowser [1.3] (Договор ГМЛ-Л-16/03-846 от 30.03.2016) Mozilla Firefox (ПО предоставляется бесплатно на условиях OpLic (не требуется)) MS OfficeStd [2010; 300] (Договор № 162/10 - АО НИУ от 18.11.2010 (НИУ-10)) Adobe Acrobat Reader [11] (ПО предоставляется бесплатно на условиях OpLic (не требуется)) K-Lite Codec Pack (ПО предоставляется бесплатно на условиях OpLic (не требуется))</p>
<p>Помещение для самостоятельной работы обучающихся Ауд. 84 НТБ На 5 посадочных мест, оборудованных компьютерами (рабочее место библиотекаря, рабочие места обучающихся) Читальный зал на 52 посадочных места</p>	<p>Монитор Acer 17" AL1717 (5 шт.) Системный блок Kraftway KW17 2010 (5 шт.)</p>	<p>AutoCAD [2020] (Б\Д; Веб-кабинет или подписка; OpenLicense) Eurosoft STARK [201W;20] (Договор № 089/08-ОК(ИОП) от 24.10.2008) MS OfficeStd [2010; 300] (Договор № 162/10 - АО НИУ от 18.11.2010 (НИУ-10)) nanoCAD СПДС Конструкции (Договор бесплатной передачи / партнерство) WinPro 7 [ADT] (OpenLicense; Подписка Azure Dev Tools; Б\Д; Веб-кабинет) ПК ЛИРА-САПР [2013R5] (ПО предоставляется бесплатно на условиях OpLic (не требуется))</p>
<p>Ауд.019 Лыжная база</p>	<p>Лыжи Atomic (1 шт.) Лыжи Atomic (1 шт.) Лыжные палки алюминиевые (1 шт.) Лыжные палки алюминиевые (1 шт.) Смазочный утюг start waxer 800w07610 Лыжи "Карелия" (7 шт.), лыжи "STC" (45 шт.), лыжи пластиковые (64 шт.), палки лыжные (32 шт.), лыжи EQUIPE (6 шт.), лыжи SPINE (10 шт.), лыжи STC (25 шт.), лыжи беговые (8 шт.), палки лыжные SPINE (96 шт.), палки лыжные (41 шт.), палки лыжные гоночные (20 шт.)</p>	
<p>Ауд.105 Спортивный зал</p>	<p>Весы BM 150 Весы медицинские лабораторные Канат для лазания Д-5 см Р 7 м (2 шт.) Ковер борцовский покрытие 72 МАТА (2 шт.) Табло борцовское (2 шт.)</p>	

<p>Ауд.107 Спортивный зал</p>	<p>Ковер татами (20*16) Канат Груша борцовская Ковер татами (20*16) Настенная волейбольная стойка Баскетбольный щит с кольцами, сеткой Шведская стенка - 10 секций Навесной турник Настенная волейбольная стойка Сетка волейбольная с тросом Гантели 2 кг Мяч в\б Палка гимнастическая Амортизатор (эспандер) Мяч б\б Скакалки</p>	
<p>Ауд.114 Спортивный зал</p>	<p>Волейбольные стойки Волейбольная сетка Кольцо баскетбольное Кольцо баскетбольное Наклонные доски для пресса (6 шт.) Шведская стенка - 7 секций Гантели 1 кг Гантели 1,5 кг Мяч в\б Мяч ф\б Палка гимнастическая Мяч набивной (10 шт.)</p>	
<p>Ауд.126 Спортивный зал</p>	<p>Баскетбольное кольцо (3 шт.) Кольцо баскетбольное "Спорт-эллада" (4 шт.) Табло атаки Диан ТА 250.2 150. 4 автономное, WI-Fi Табло большое универсальное Щит баскетбольный "спорт-эллада" (4 шт.)</p>	
<p>Ауд.132 Спортивный зал</p>	<p>Вышка судейская (2 шт.) Комплект стоек для бадминтона (2 шт.) Сетка волейбольная с тросом (3 шт.) Сетка теннисная Стойка настенная волейбольная (2 шт.) Стойки волейбольные</p>	
<p>Ауд.136 Спортивный зал</p>	<p>Конь гимнастический маховый гутсо скм001 Мат гимнастический поролоновый 2*1*0.1 (5 шт.)</p>	
<p>Ауд.141 Спортивный зал</p>	<p>Армстол Гриф до 400 кг Динамометр становой (2 шт.) Машина Скотта Многофункциональная рама Многофункциональный тренажер (2 шт.) Помост для тяжелой атлетики (2 шт.) Силовой тренажер бицепс Скамья для жима лежа вниз головой</p>	

	<p>Станок для жима Стеллаж Табло малое универсальной Тренажер "V-Sport" Тренажер для армрестлинга Витязь</p>	
<p>Ауд.201 Балетный класс для занятий пластикой и хореографией</p>	<p>Хореографический станок (3 шт.)</p>	
<p>Ауд.101 Легкоатлетический манеж со спортивным ядром. Полноразмерная площадка для спортивных игр</p>	<p>Табло моб.спортсмен попытка результат (4 шт.) Табло стационарное Мат гимнастический (20 шт.) пьедестал для награждения скамейка гинаст (5 шт.) барьер легкоат (40 шт.) сетка заград.15*3 (2 шт.) снаряд для прыжков в высоту снаряд для прыжков в высоту с шестом стартовый блок (4 шт.) стойки бадминтон.с сеткой (2 шт.) стойки складные для прыжков с шестом DIMA ворота универсальные 3*2 (2 шт.) баскетбольный щит (2 шт.) большое информационное табло звуковые колонки (4 шт.) система подъема флага защитное сетчатое покрытие для ямы с песком</p>	
<p>Ауд.77 Спортивный зал</p>	<p>борцовский ковер, боксерский ринг</p>	

Федеральное государственное бюджетное образовательное учреждение высшего образования
«НАЦИОНАЛЬНЫЙ ИССЛЕДОВАТЕЛЬСКИЙ МОСКОВСКИЙ ГОСУДАРСТВЕННЫЙ
СТРОИТЕЛЬНЫЙ УНИВЕРСИТЕТ»

РАБОЧАЯ ПРОГРАММА

Шифр	Наименование дисциплины
Б1.В.02	Сопротивление материалов

Код направления подготовки / специальности	08.03.01
Направление подготовки / специальность	Строительство
Наименование ОПОП (направленность / профиль)	Геотехническое и подземное строительство
Год начала реализации ОПОП	2022
Уровень образования	бакалавриат
Форма обучения	очная
Год разработки/обновления	2022

Разработчики:

должность	ученая степень, ученое звание	ФИО
Ст. препод.	к.т.н., доц.	Астахова А.Я
Доцент	к.т.н., доц.	Атаров Н.М.

Рабочая программа дисциплины разработана и одобрена кафедрой (структурным подразделением) «Сопротивление материалов».

Рабочая программа утверждена методической комиссией по УГСН, протокол № 1 от «29» августа 2022 г.

1. Цель освоения дисциплины

Целью освоения дисциплины «Соппротивление материалов» является формирование компетенций обучающегося в области освоения методов расчета конструкций и элементов конструкций промышленного, гражданского, объектов геотехнического и подземного строительства.

Программа составлена в соответствии с требованиями Федерального государственного образовательного стандарта высшего образования по направлению подготовки 08.03.01 Строительство.

Дисциплина относится к части, формируемой участниками образовательных отношений, Блока 1 «Дисциплины (модули)» основной профессиональной образовательной программы «Геотехническое и подземное строительство». Дисциплина является обязательной для изучения.

2. Перечень планируемых результатов обучения по дисциплине, соотнесенных с планируемыми результатами освоения образовательной программы

Код и наименование компетенции (результат освоения)	Код и наименование индикатора достижения компетенции
ПК-5.Способен выполнять работы по проектированию строительных объектов, включая объекты геотехнического и подземного строительства	ПК-5.5 Составление принципиальных схем работы объектов (геотехнического, подземного) строительства, выявление физических процессов, лежащих в основе их работы

Код и наименование индикатора достижения компетенции	Наименование показателя оценивания (результата обучения по дисциплине)
ПК-5.5 Составление принципиальных схем работы объектов (геотехнического, подземного) строительства, выявление физических процессов, лежащих в основе их работы	<p>Знает: основные нормативные документы для расчета элементов зданий и сооружений: СНиП Стальные конструкции; СП СНиП Нагрузки и воздействия.</p> <p>Знает:определение предельного состояния строительных конструкций.</p> <p>Знает:основные коэффициенты запаса прочности при расчете по первой и второй группе предельных состояний.</p> <p>Знает:требования к конструкциям зданий и сооружений и их элементов (условия прочности, жесткости, устойчивости).</p> <p>Знает:методы расчета статически неопределимых балок и балок на упругом основании.</p> <p>Знает:методы определения линейных и угловых перемещений в балках и рамах при изгибе.</p> <p>Знает:методы расчета стержней при сложном сопротивлении.</p> <p>Знает:методы расчета при продольном и продольно-поперечном изгибе.</p> <p>Знает:основы теории тонкостенных стержней открытого профиля.</p> <p>Знает:методы расчета тонких прямоугольных и круглых пластин.</p> <p>Знает:методы расчета элементов строительных конструкций на прочность, жесткость и устойчивость.</p>

Код и наименование индикатора достижения компетенции	Наименование показателя оценивания (результата обучения по дисциплине)
	<p>Имеет навыки (начального уровня) при расчете статически неопределимых балок и балок на упругом основании.</p> <p>Имеет навыки (начального уровня) при определении напряжений в тонкостенных стержнях открытого профиля.</p> <p>Имеет навыки (начального уровня) при расчете тонких прямоугольных и круглых пластин.</p> <p>Имеет навыки (начального уровня) при выполнении расчетов элементов объектов (геотехнического, подземного) строительства на действие статических и динамических нагрузок.</p> <p>Имеет навыки (основного уровня) при обосновании расчетных схем элементов строительных конструкций.</p> <p>Имеет навыки (основного уровня) при определении линейных и угловых перемещений в балках и рамах при изгибе.</p> <p>Имеет навыки (основного уровня) при определении нормальных напряжений в случаях сложного сопротивления.</p> <p>Имеет навыки (основного уровня) при определении главных напряжений при трехосном и двухосном напряженном состояниях, напряженного состояния в плотине треугольного профиля.</p> <p>Имеет навыки (основного уровня) при использовании теорий прочности.</p> <p>Имеет навыки (основного уровня) при постановке граничных условий в прямоугольных и круглых пластинах.</p>

Информация о формировании и контроле результатов обучения представлена в Фонде оценочных средств (Приложение 1).

3. Трудоемкость дисциплины и видов учебных занятий по дисциплине

Общая трудоемкость дисциплины составляет 3 зачетных единицы (108 академических часов).

(1 зачетная единица соответствует 36 академическим часам)

Видами учебных занятий и работы обучающегося по дисциплине могут являться.

Обозначение	Виды учебных занятий и работы обучающегося
Л	Лекции
ЛР	Лабораторные работы
ПЗ	Практические занятия
КоП	Компьютерный практикум
КРП	Групповые и индивидуальные консультации по курсовым работам (курсовым проектам)
СР	Самостоятельная работа обучающегося в период теоретического обучения

Контроль	Самостоятельная работа обучающегося и контактная работа обучающегося с преподавателем в период промежуточной аттестации
----------	---

Структура дисциплины:

Форма обучения – очная.

№	Наименование раздела дисциплины	Семестр	Количество часов по видам учебных занятий и работы обучающегося							Формы промежуточной аттестации, текущего контроля успеваемости *
			Л	ЛР	ПЗ	КоП	КРП	СР	Контроль	
1	Аналитические и экспериментальные методы определения перемещений при изгибе.	5	2	2	4					<i>Контрольная работа – р.1,9 Защита отчёта по лабораторным работам – р.1,3 РГР – р.1,3,4,7,8</i>
2	Расчет статически неопределимых балок и балок на упругом основании.	5	2		2					
3	Теории прочности. Сложное сопротивление стержней.	5	2	2	4					
4	Продольный и продольно-поперечный изгиб стержней.	5	2		4					
5	Основные понятия о расчете тонкостенных стержней открытого профиля.	5	2		2			42	18	
6	Динамическое действие нагрузок	5			2					
7	Понятия о пространственном и плоском напряженном и деформированном состояниях в точке тела.	5	2		4					
8	Плоская задача теории упругости в декартовой и полярной системах координат.	5	2		4					
9	Изгиб тонких прямоугольных и круглых пластин	5	2		2					
Итого:			16	4	28			42	18	Экзамен

* - реферат, контрольная работа, расчетно-графическая работа, домашнее задание

4. Содержание дисциплины, структурированное по видам учебных занятий и разделам

При проведении аудиторных учебных занятий предусмотрено проведение текущего контроля успеваемости:

- в рамках практических занятий предусмотрено выполнение обучающимися контрольной работы;
- в рамках лабораторных работ предусмотрена защита отчёта по лабораторным работам.

4.1 Лекции

№	Наименование раздела дисциплины	Тема и содержание лекций
1	Аналитические и экспериментальные методы определения перемещений при изгибе.	Изогнутая ось балки. Дифференциальное уравнение изогнутой оси балки второго порядка. Граничные условия. Дифференциальное уравнение изогнутой оси балки четвертого порядка. Метод начальных параметров.
2	Расчет статически неопределимых балок и балок на упругом основании.	Основы метода сил. Расчет балок на упругом основании, гипотезы. Модели оснований. Бесконечно длинные балки.
3	Теории прочности. Сложное сопротивление стержней.	Теории прочности. Плоский и пространственный кривой изгиб. Внецентренное растяжение и сжатие стержня. Общий случай сложного сопротивления. Применение теорий прочности.
4	Продольный и продольно-поперечный изгиб стержней.	Дифференциальное уравнение продольного изгиба. Формула Эйлера для определения критической силы. Пределы применимости формулы Эйлера. Продольно-поперечный изгиб гибкого стержня. Приближенное решение. Условие прочности.
5	Основные понятия о расчете тонкостенных стержней открытого профиля.	Свободное и стесненное кручение стержня. Секториальные геометрические характеристики сечений. Центр изгиба. Определение внутренних усилий, нормальных и касательных напряжений в сечении стержня.
7	Понятия о пространственном и плоском напряженном и деформированном состояниях в точке тела.	Дифференциальные уравнения равновесия. Тензор напряжений. Напряжения на наклонной площадке. Главные площадки и главные напряжения. Геометрические соотношения Коши. Уравнения неразрывности Сен-Венана. Физические соотношения: закон Гука. Способы решения задачи теории упругости.
8	Плоская задача теории упругости в декартовой и полярной системах координат	Плоская деформация. Плоское напряженное состояние. Постановка плоской задачи теории упругости в напряжениях. Функция напряжений. Общие уравнения плоской задачи в полярных координатах.
9	Изгиб тонких прямоугольных и круглых пластин.	Гипотезы теории тонких пластин. Перемещения, деформации и напряжения. Эпюры нормальных и касательных напряжений. Уравнение Софи Жермен. Граничные условия на контуре прямоугольной пластины. Основные соотношения изгиба круглых пластин. Выражения внутренних усилий через функцию прогибов. Осесимметричный изгиб пластин.

4.2 Лабораторные работы

№	Наименование раздела дисциплины	Тема и содержание лабораторной работы
1	Аналитические и экспериментальные методы определения перемещений при изгибе.	Лабораторная работа №1. Определение прогибов и углов поворота в изгибаемой балке. На стенде определяются прогибы и угол поворота сечения в шарнирно-опертой балке при действии сосредоточенной силы. Результаты эксперимента сравниваются с результатами расчета с помощью метода Мора.
3	Теории прочности. Сложное сопротивление стержней.	Лабораторная работа №2. Определение перемещений при кривой изгибе консольной балки. В лаборатории для консольной балки, нагруженной сосредоточенной силой, экспериментально и теоретически определяются величина и направление перемещения свободного конца.

4.3 Практические занятия

№	Наименование раздела дисциплины	Тема и содержание занятия
1	Аналитические и экспериментальные методы определения перемещений при изгибе.	Определение прогибов и углов поворота сечений в балках с помощью метода начальных параметров. Определение прогибов и углов поворота сечений в балках с помощью метода Мора.
2	Расчет статически неопределимых балок и балок на упругом основании.	Расчет статически неопределимых балок.
3	Теории прочности. Сложное сопротивление стержней.	Примеры расчета стержней при внецентренном сжатии, плоском и пространственном косом изгибе. Пример расчета стержня при изгибе с кручением. Применение теорий прочности в решении задач.
4	Продольный и продольно-поперечный изгиб стержней.	Решение задач по определению критических сил для сжатого гибкого стержня и подбор сечений. Проверка прочности стержней при продольно-поперечном изгибе.
5	Основные понятия о расчете тонкостенных стержней открытого профиля.	Определение секториальных геометрических характеристик сечения тонкостенного стержня. Определение внутренних усилий, секториальных нормальных и касательных напряжений в сечении стержня.
6	Динамическое действие нагрузок	Учет сил инерции при расчете троса Расчет стержня и балки на действие ударной нагрузки.
7	Понятия о пространственном и плоском напряженном и деформированном состояниях в точке тела.	Напряженно-деформированное состояние в точке тела. Определение инвариантов тензора напряжений, главных напряжений, положения главных площадок и деформаций.
8	Плоская задача теории упругости в декартовой и полярной системах координат	Пример расчета плотины (подпорной стенки) треугольного поперечного сечения. Эпюры напряжений в плотине. Сравнение с решением по формулам сопротивления материалов. Действие силы на полуплоскость (задача Фламана). Круги Буссинеска
9	Изгиб тонких прямоугольных и круглых пластин.	Примеры расчета прямоугольных пластин. Расчет пластин на прочность и жесткость. Расчет круглых сплошных пластин при осесимметричном изгибе. Определение постоянных интегрирования с помощью граничных условий. Построение эпюр прогибов и внутренних усилий.

4.4 Компьютерные практикумы

Не предусмотрено учебным планом.

4.5 Групповые и индивидуальные консультации по курсовым работам (курсовым проектам)

Не предусмотрено учебным планом.

4.6 Самостоятельная работа обучающегося в период теоретического обучения

Самостоятельная работа обучающегося в период теоретического обучения включает в себя:

- самостоятельную подготовку к учебным занятиям, включая подготовку к аудиторным формам текущего контроля успеваемости;
- самостоятельную подготовку к промежуточной аттестации.

В таблице указаны темы для самостоятельного изучения обучающимся:

№	Наименование раздела дисциплины	Темы для самостоятельного изучения
1	Аналитические и экспериментальные методы определения перемещений при изгибе.	Темы для самостоятельного изучения соответствуют темам аудиторных учебных занятий
2	Расчет статически неопределимых балок и балок на упругом основании.	Темы для самостоятельного изучения соответствуют темам аудиторных учебных занятий
3	Теории прочности. Сложное сопротивление стержней.	Темы для самостоятельного изучения соответствуют темам аудиторных учебных занятий
4	Продольный и продольно-поперечный изгиб стержней.	Темы для самостоятельного изучения соответствуют темам аудиторных учебных занятий
5	Основные понятия о расчете тонкостенных стержней открытого профиля.	Темы для самостоятельного изучения соответствуют темам аудиторных учебных занятий
6	Динамическое действие нагрузок.	Темы для самостоятельного изучения соответствуют темам аудиторных учебных занятий
7	Понятия о пространственном напряженном и деформированном состоянии в точке тела.	Темы для самостоятельного изучения соответствуют темам аудиторных учебных занятий
8	Плоская задача теории упругости в декартовых и в полярных координатах.	Темы для самостоятельного изучения соответствуют темам аудиторных учебных занятий
9	Изгиб тонких прямоугольных и круглых пластин.	Темы для самостоятельного изучения соответствуют темам аудиторных учебных занятий

4.7 Самостоятельная работа обучающегося и контактная работа обучающегося с преподавателем в период промежуточной аттестации

Работа обучающегося в период промежуточной аттестации включает в себя подготовку к формам промежуточной аттестации (экзамену), а также саму промежуточную аттестацию.

5. Оценочные материалы по дисциплине

Фонд оценочных средств по дисциплине приведён в Приложении 1 к рабочей программе дисциплины.

Оценочные средства для проведения промежуточной аттестации, а также текущего контроля по дисциплине хранятся на кафедре (структурном подразделении), ответственной за преподавание данной дисциплины.

6. Учебно-методическое и материально-техническое обеспечение дисциплины

Основные принципы осуществления учебной работы обучающихся изложены в локальных нормативных актах, определяющих порядок организации контактной работы и порядок самостоятельной работы обучающихся. Организация учебной работы обучающихся на аудиторных учебных занятиях осуществляется в соответствии с п. 3.

6.1 Перечень учебных изданий и учебно-методических материалов для освоения дисциплины

Для освоения дисциплины обучающийся может использовать учебные издания и учебно-методические материалы, имеющиеся в научно-технической библиотеке НИУ МГСУ и/или размещённые в Электронных библиотечных системах.

Актуальный перечень учебных изданий и учебно-методических материалов представлен в Приложении 2 к рабочей программе дисциплины.

6.2 Перечень профессиональных баз данных и информационных справочных систем

При осуществлении образовательного процесса по дисциплине используются профессиональные базы данных и информационных справочных систем, перечень которых указан в Приложении 3 к рабочей программе дисциплины.

6.3 Перечень материально-технического, программного обеспечения освоения дисциплины

Учебные занятия по дисциплине проводятся в помещениях, оснащенных соответствующим оборудованием и программным обеспечением.

Перечень материально-технического и программного обеспечения дисциплины приведен в Приложении 4 к рабочей программе дисциплины.

Шифр	Наименование дисциплины
Б1.В.02	Сопrotивление материалов

Код направления подготовки / специальности	08.03.01
Направление подготовки / специальность	Строительство
Наименование ОПОП (направленность / профиль)	Геотехническое и подземное строительство
Год начала реализации ОПОП	2022
Уровень образования	бакалавриат
Форма обучения	очная
Год разработки/обновления	2022

ФОНД ОЦЕНОЧНЫХ СРЕДСТВ

1. Описание показателей и критериев оценивания компетенций, описание шкал оценивания

Оценивание формирования компетенций производится на основе показателей оценивания, указанных в п.2. рабочей программы и в п.1.1 ФОС.

Связь компетенций, индикаторов достижения компетенций и показателей оценивания приведена в п.2 рабочей программы.

1.1. Описание формирования и контроля показателей оценивания

Оценивание уровня освоения обучающимся компетенций осуществляется с помощью форм промежуточной аттестации и текущего контроля. Формы промежуточной аттестации и текущего контроля успеваемости по дисциплине, с помощью которых производится оценивание, указаны в учебном плане и в п.3 рабочей программы.

В таблице приведена информация о формировании результатов обучения по дисциплине разделами дисциплины, а также о контроле показателей оценивания компетенций формами оценивания.

Наименование показателя оценивания (результата обучения по дисциплине)	Номера разделов дисциплины	Формы оценивания (формы промежуточной аттестации, текущего контроля успеваемости)
Знает основные нормативные документы для расчета элементов зданий и сооружений: СНиП Стальные конструкции; СП СНиП Нагрузки и воздействия.	1,2,3,4	РГР Экзамен
Знает определение предельного состояния строительных конструкций.	1,3,4	РГР Экзамен
Знает основные коэффициенты запаса прочности при расчете по первой и второй группе предельных состояний.	1,3,4	РГР Экзамен

Знает - требования к конструкциям зданий и сооружений и их элементов (условия прочности, жесткости, устойчивости).	1,2,3,4	<i>РГР Экзамен</i>
Знает -методы расчета статически неопределимых балок и балок на упругом основании.	2	<i>Экзамен</i>
Знает методы определения линейных и угловых перемещений в балках и рамах при изгибе.	1	<i>Контрольная работа РГР Защита отчета по лабораторным работам Экзамен</i>
Знает методы расчета стержней при сложном сопротивлении.	3	<i>РГР Защита отчета по лабораторным работам Экзамен</i>
Знает методы расчета при продольном и продольно-поперечном изгибе.	4	<i>РГР Экзамен</i>
Знает основы теории тонкостенных стержней открытого профиля.	5	<i>Экзамен</i>
Знает методы расчета тонких прямоугольных и круглых пластин.	9	<i>Контрольная работа Экзамен</i>
Знает методы расчета элементов строительных конструкций на прочность, жесткость и устойчивость.	1,2,3,4	<i>Контрольная работа РГР Экзамен</i>
Имеет навыки (начального уровня) при расчете статически неопределимых балок и балок на упругом основании.	2	<i>Экзамен</i>
Имеет навыки (начального уровня) при определении напряжений в тонкостенных стержнях открытого профиля.	5	<i>Экзамен</i>
Имеет навыки (начального уровня) при расчете тонких прямоугольных и круглых пластин.	9	<i>Контрольная работа Экзамен</i>
Имеет навыки (основного уровня) при выполнении расчетов элементов объектов (геотехнического, подземного) строительства на действие статических и динамических нагрузок.	1,2,3,4,6,8,9	<i>Контрольная работа РГР Экзамен</i>
Имеет навыки (основного уровня) при обосновывании расчетных схем элементов строительных конструкций.	1,2,3,4,8,9	<i>Контрольная работа РГР Экзамен</i>
Имеет навыки (основного уровня) при определении линейных и угловых перемещений в балках и рамах при изгибе.	1	<i>Контрольная работа Защита отчета по лабораторным работам РГР Экзамен</i>
Имеет навыки (основного уровня) при определении нормальных напряжений в случаях сложного сопротивления.	3	<i>РГР Экзамен</i>

Имеет навыки (основного уровня) при определении главных напряжений при трехосном и двухосном напряженном состояниях, напряженном состоянии в плотине треугольного профиля.	7,8	<i>РГР Экзамен</i>
Имеет навыки (основного уровня) при использовании теорий прочности.	3	<i>РГР Экзамен</i>
Имеет навыки (основного уровня) при постановке граничных условий в прямоугольных и круглых пластинах.	9	<i>Контрольная работа Экзамен</i>

1.2. Описание критериев оценивания компетенций и шкалы оценивания

При проведении промежуточной аттестации в форме экзамена используется шкала оценивания: «2» (неудовлетворительно), «3» (удовлетворительно), «4» (хорошо), «5» (отлично).

Показателями оценивания являются знания и навыки обучающегося, полученные при изучении дисциплины.

Критериями оценивания достижения показателей являются:

Показатель оценивания	Критерий оценивания
Знания	Знание терминов и определений, понятий
	Знание основных закономерностей и соотношений, принципов
	Объём освоенного материала, усвоение всех дидактических единиц (разделов)
	Полнота ответов на проверочные вопросы
	Правильность ответов на вопросы
	Чёткость изложения и интерпретации знаний
Навыки начального уровня	Навыки выбора методик выполнения заданий
	Навыки выполнения заданий различной сложности
	Навыки самопроверки. Качество сформированных навыков
	Навыки анализа результатов выполнения заданий, решения задач
	Навыки представления результатов решения задач
Навыки основного уровня	Навыки выбора методик выполнения заданий
	Навыки выполнения заданий различной сложности
	Навыки самопроверки. Качество сформированных навыков
	Навыки анализа результатов выполнения заданий, решения задач
	Навыки представления результатов решения задач
	Навыки обоснования выполнения заданий
	Быстрота выполнения заданий
	Самостоятельность в выполнении заданий
Результативность (качество) выполнения заданий	

2. Типовые контрольные задания для оценивания формирования компетенций

2.1. Промежуточная аттестация

2.1.1. Промежуточная аттестация в форме экзамена, дифференцированного зачета (зачета с оценкой), зачета

Форма промежуточной аттестации: экзамен в 5 семестр

Перечень типовых вопросов (заданий) для проведения экзамена в 5 семестре (очная форма обучения):

№	Наименование раздела дисциплины	Типовые вопросы/задания
1	Аналитические и экспериментальные методы определения перемещений при изгибе.	Дифференциальные уравнения изогнутой оси балки второго и четвертого порядка. Метод начальных параметров. Граничные условия. Определение перемещений и углов поворота сечений в балках и рамах. Метод Мора. Условие жесткости.
2	Расчет статически неопределимых балок и балок на упругом основании.	Дифференциальное уравнение изгиба балки на основании Винклера и его решение методом начальных параметров. Функции А.Н.Крылова. Расчет длинных балок на упругом основании.
3	Теории прочности. Сложное сопротивление стержней.	Теории прочности. Расчетные формулы по третьей и четвертой теориям прочности для стержней. Понятие о сложном сопротивлении стержня. Внецентренное растяжение-сжатие стержня. Пространственный и плоский криволинейный изгиб. Растяжение и сжатие с изгибом. Нормальные напряжения в поперечном сечении. Условие прочности. Определение положения нулевой линии. Изгиб с кручением. Подбор сечения стержня с использованием теорий прочности.
4	Продольный и продольно-поперечный изгиб стержней.	Понятие об устойчивости сжатых гибких стержней. Дифференциальное уравнение продольного изгиба и его общее решение. Формула Эйлера для определения критических сил. Гибкость стержня и его приведенная длина. Частные случаи. Условие устойчивости. Подбор поперечного сечения.
5	Основные понятия о расчете тонкостенных стержней открытого профиля.	Расчет тонкостенных стержней открытого профиля. Секториальные геометрические характеристики сечения. Определение внутренних усилий, секториальных нормальных и касательных напряжений.
6	Динамическое действие нагрузок	Статические и динамические нагрузки. Динамический коэффициент. Расчеты на удар. Прочность при напряжениях, периодически меняющихся во времени. Предел выносливости.
7	Понятия о пространственном и плоском напряженном и деформированном состояниях в точке тела.	Напряженное состояние в окрестности произвольной точки тела. Обозначение компонентов σ_{ij} напряжений в декартовой системе координат. Дифференциальные уравнения равновесия. Напряжения на наклонной площадке. Главные площадки и главные напряжения. Инварианты тензора напряжений. Деформированное состояние в окрестности точки тела. Соотношения Коши. Обобщенный закон Гука.

		Уравнения неразрывности деформаций Сен-Венана и их физический смысл. Способы решения задач теории упругости. Постановка задачи теории упругости в перемещениях. Уравнения Ляме. Постановка задачи теории упругости в напряжениях. Граничные условия на поверхности тела. Интегральные граничные условия.
8	Плоская задача теории упругости в декартовой и полярной системах координат.	Бигармоническое уравнение плоской задачи. Функция напряжений. Расчет плотины треугольного поперечного сечения. Действие силы на полуплоскость (задача Фламана). Круги Буссинеска
9	Изгиб тонких прямоугольных и круглых пластин.	Изгиб прямоугольных пластин. Гипотезы технической теории изгиба тонких пластин. Внутренние усилия в пластинах при изгибе, их выражения через функцию прогиба. Дифференциальное уравнение изогнутой срединной поверхности Софи-Жермен (вывод). Граничные условия на сторонах (краях) пластины. Особенности постановки граничных условий на свободных от закреплений краях пластины. Наибольшие напряжения в пластине и условие прочности по энергетической теории. Общие уравнения изгиба круглых сплошных и кольцевых пластин в полярной системе координат. Осесимметричный изгиб пластин. Общее решение дифференциального уравнения изгиба. Постановка граничных условий.

2.1.2. Промежуточная аттестация в форме защиты курсовой работы (курсового проекта)

Промежуточная аттестация в форме защиты курсовой работы/курсового проекта не проводится.

2.2. Текущий контроль

2.2.1. Перечень форм текущего контроля:

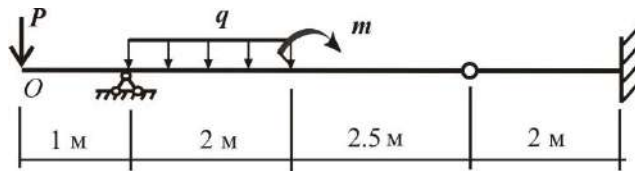
- Контрольная работа,
- Защита отчёта по лабораторным работам,
- Расчетно-графическая работа (РГР).

2.2.2. Типовые контрольные задания форм текущего контроля:

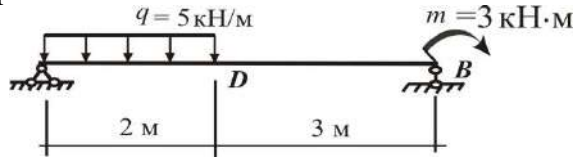
Контрольная работа по темам: «Аналитические и экспериментальные методы определения перемещений при изгибе. Изгиб тонких прямоугольных и круглых пластин»
включает следующие задачи:

Раздел 1. «Аналитические и экспериментальные методы определения перемещений при изгибе».

Задача 1. Для заданной балки записать уравнения прогибов и углов поворота сечений по методу начальных параметров. Поставить граничные условия для определения неизвестных, входящих в эти уравнения.

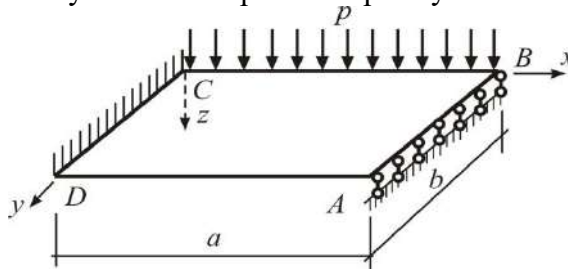


Задача 2. Для заданной балки определить прогиб в точке D и угол поворота в точке B с помощью интеграла Мора.

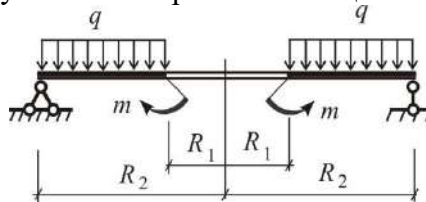


Раздел 9 «Изгиб тонких прямоугольных и круглых пластин».

Задача 3. Указать граничные условия на кромках прямоугольной или круглой пластины.



Задача 4. Указать граничные условия на кромках кольцевой пластины.



Защита отчёта по лабораторным работам по теме «Аналитические и экспериментальные методы определения перемещений при изгибе» предусматривает ответы на следующие типовые примерные вопросы:

1. Прибор для измерения перемещения.
2. Точки в балке для определения прогибов.
3. Точка в балке для определения угла поворота сечения.
4. Особенность определения угла поворота сечения опытным путем.
5. Зависимость между величиной нагрузки и прогибом в точке балки.
6. Зависимость между величиной нагрузки и значением угла поворота сечения в точке балки.

7. Теоретическое определение величины прогибов и угла поворота сечения в рассматриваемых точках балки.

По теме «Теории прочности. Сложное сопротивление стержней» предусматривает ответы на следующие типовые примерные вопросы:

1. Определение состояния косоугольного изгиба в балке.
2. Положение плоскости приложения нагрузки.
3. Направление перемещения оси балки, определение опытным путем и теоретически.
4. Зависимость величины прогиба при косоугольном изгибе от величины модуля упругости.
5. Размерность величины жесткости балки при изгибе.
6. Расположение приборов для измерения перемещений в эксперименте.

Расчетно-графическая работа выдается преподавателем, проводящим практические и лабораторные работы в группе, индивидуально каждому студенту. Варианты работ могут быть получены студентом через сайт кафедры sopromat-mgsu.ru. По каждому разделу распечатывается титульный лист. На титульном листе указывается тема, фамилия, имя, отчество студента, институт, курс, группа, вариант задания. Работа аккуратно выполняется от руки на листах формата А-4. Исправляются ошибки (если они имеются), указанные преподавателем. Преподаватель подписывает выполненную и проверенную работу с указанием даты.

РГР состоит из следующих задач.

Раздел 1. «Аналитические и экспериментальные методы определения перемещений при изгибе».

Задача 1. Определение прогибов и углов поворота сечений в балках и рамах».

Раздел 3. «Теории прочности. Сложное сопротивление стержней»

Задача 2. «Пространственный кривой изгиб стержня».

Задача 3. «Внецентренное сжатие стержня».

Задача 4. «Растяжение-сжатие с изгибом».

Задача 5. «Изгиб с кручением»

Раздел 4. «Продольный и продольно-поперечный изгиб стержней».

Задача 6. «Расчет стержня на продольный и продольно-поперечный изгиб».

Раздел 7. «Понятия о пространственном и плоском напряженном и деформированном состояниях в точке тела».

Задача 7. «Исследование напряженно-деформированного состояния в окрестности точки тела».

Раздел 8. «Плоская задача теории упругости в декартовой и полярной системах координат».

Задача 8. «Расчет плотины треугольного поперечного сечения»

3. Методические материалы, определяющие процедуры оценивания

Процедура проведения промежуточной аттестации и текущего контроля успеваемости регламентируется локальным нормативным актом, определяющим порядок осуществления текущего контроля успеваемости и промежуточной аттестации обучающихся.

3.1. Процедура оценивания при проведении промежуточной аттестации обучающихся по дисциплине в форме экзамена и/или дифференцированного зачета (зачета с оценкой)

Промежуточная аттестация по дисциплине в форме экзамена проводится в 5 семестре.

Используются критерии и шкала оценивания, указанные в п.1.2. Оценка выставляется преподавателем интегрально по всем показателям и критериям оценивания.

Ниже приведены правила оценивания формирования компетенций по показателю оценивания «Знания».

Критерий оценивания	Уровень освоения и оценка			
	«2» (неудовлетв.)	«3» (удовлетвор.)	«4» (хорошо)	«5» (отлично)

Знание терминов и определений, понятий	Не знает терминов и определений	Знает термины и определения, но допускает неточности формулировок	Знает термины и определения	Знает термины и определения, может корректно сформулировать их самостоятельно
Знание основных закономерностей и соотношений, принципов	Не знает основные закономерности и соотношения, принципы построения знаний	Знает основные закономерности, соотношения, принципы построения знаний	Знает основные закономерности, соотношения, принципы построения знаний, их интерпретирует и использует	Знает основные закономерности, соотношения, принципы построения знаний, может самостоятельно их получить и использовать
Объём освоенного материала, усвоение всех дидактических единиц (разделов)	Не знает значительной части материала дисциплины	Знает только основной материал дисциплины, не усвоил его деталей	Знает материал дисциплины в объёме	Обладает твёрдым и полным знанием материала дисциплины, владеет дополнительными знаниями
Полнота ответов на проверочные вопросы	Не даёт ответы на большинство вопросов	Даёт неполные ответы на все вопросы	Даёт ответы на вопросы, но не все - полные	Даёт полные, развёрнутые ответы на поставленные вопросы
Правильность ответов на вопросы	Допускает грубые ошибки при изложении ответа на вопрос	В ответе имеются существенные ошибки	В ответе имеются несущественные неточности	Ответ верен
Чёткость изложения и интерпретации знаний	Излагает знания без логической последовательности	Излагает знания с нарушениями в логической последовательности	Излагает знания без нарушений в логической последовательности	Излагает знания в логической последовательности, самостоятельно их интерпретируя и анализируя
	Не иллюстрирует изложение поясняющими схемами, рисунками и примерами	Выполняет поясняющие схемы и рисунки небрежно и с ошибками	Выполняет поясняющие рисунки и схемы корректно и понятно	Выполняет поясняющие рисунки и схемы точно и аккуратно, раскрывая полноту усвоенных знаний
	Неверно излагает и интерпретирует знания	Допускает неточности в изложении и интерпретации знаний	Грамотно и по существу излагает знания	Грамотно и точно излагает знания, делает самостоятельные выводы

Ниже приведены правила оценивания формирования компетенций по показателю оценивания «Навыки начального уровня».

Критерий оценивания	Уровень освоения и оценка			
	«2» (неудовлетв.)	«3» (удовлетвор.)	«4» (хорошо)	«5» (отлично)

Навыки выбора методик выполнения заданий	Не может выбрать методику выполнения заданий	Испытывает затруднения по выбору методики выполнения заданий	Без затруднений выбирает стандартную методику выполнения заданий	Применяет теоретические знания для выбора методики выполнения заданий
Навыки выполнения заданий различной сложности	Не имеет навыков выполнения учебных заданий	Имеет навыки выполнения только простых типовых учебных заданий	Имеет навыки выполнения только стандартных учебных заданий	Имеет навыки выполнения как стандартных, так и нестандартных учебных заданий
Навыки самопроверки. Качество сформированных навыков	Допускает грубые ошибки при выполнении заданий, нарушающие логику решения задач	Допускает ошибки при выполнении заданий, нарушения логики решения	Допускает ошибки при выполнении заданий, не нарушающие логику решения	Не допускает ошибок при выполнении заданий
Навыки анализа результатов выполнения заданий, решения задач	Делает некорректные выводы	Испытывает затруднения с формулированием корректных выводов	Делает корректные выводы по результатам решения задачи	Самостоятельно анализирует результаты выполнения заданий
Навыки представления результатов решения задач	Не может проиллюстрировать решение задачи поясняющими схемами, рисунками	Выполняет поясняющие схемы и рисунки небрежно и с ошибками	Выполняет поясняющие рисунки и схемы корректно и понятно	Выполняет поясняющие рисунки и схемы верно и аккуратно

Ниже приведены правила оценивания формирования компетенций по показателю оценивания «Навыки основного уровня».

Критерий оценивания	Уровень освоения и оценка			
	«2» (неудовлетв.)	«3» (удовлетвор.)	«4» (хорошо)	«5» (отлично)
Навыки выбора методик выполнения заданий	Не может выбрать методику выполнения заданий	Испытывает затруднения по выбору методики выполнения заданий	Без затруднений выбирает стандартную методику выполнения заданий	Применяет теоретические знания для выбора методики выполнения заданий
Навыки выполнения заданий различной сложности	Не имеет навыков выполнения учебных заданий	Имеет навыки выполнения только простых типовых учебных заданий	Имеет навыки выполнения только стандартных учебных заданий	Имеет навыки выполнения как стандартных, так и нестандартных учебных заданий

Навыки самопроверки. Качество сформированных навыков	Допускает грубые ошибки при выполнении заданий, нарушающие логику решения задач	Допускает ошибки при выполнении заданий, нарушения логики решения	Допускает ошибки при выполнении заданий, не нарушающие логику решения	Не допускает ошибок при выполнении заданий
Навыки анализа результатов выполнения заданий, решения задач	Делает некорректные выводы	Испытывает затруднения с формулированием корректных выводов	Делает корректные выводы по результатам решения задачи	Самостоятельно анализирует результаты выполнения заданий
Навыки представления результатов решения задач	Не может проиллюстрировать решение задачи поясняющими схемами, рисунками	Выполняет поясняющие схемы и рисунки небрежно и с ошибками	Выполняет поясняющие рисунки и схемы корректно и понятно	Выполняет поясняющие рисунки и схемы верно и аккуратно
Навыки обоснования выполнения заданий	Не может обосновать алгоритм выполнения заданий	Испытывает затруднения при обосновании алгоритма выполнения заданий	Обосновывает ход решения задач без затруднений	Грамотно обосновывает ход решения задач
Быстрота выполнения заданий	Не выполняет задания или выполняет их очень медленно, не достигая поставленных задач	Выполняет задания медленно, с отставанием от установленного графика.	Выполняет все поставленные задания в срок	Выполняет все поставленные задания с опережением графика
Самостоятельность в выполнении заданий	Не может самостоятельно планировать и выполнять задания	Выполняет задания только с помощью наставника	Самостоятельно выполняет задания с консультацией у наставника	Выполняет задания самостоятельно, без посторонней помощи
Результативность (качество) выполнения заданий	Выполняет задания некачественно	Выполняет задания с недостаточным качеством	Выполняет задания качественно	Выполняет качественно даже сложные задания

3.2. Процедура оценивания при проведении промежуточной аттестации обучающихся по дисциплине в форме зачета

Промежуточная аттестация по дисциплине в форме зачёта не предусмотрена учебным планом.

3.3. Процедура оценивания при проведении промежуточной аттестации обучающихся по дисциплине в форме защиты курсовой работы (курсового проекта)

Промежуточная аттестация по дисциплине проводится в форме защиты курсовой работы (курсового проекта) учебным планом не предусмотрена.

Приложение 2 к рабочей программе

Шифр	Наименование дисциплины
Б1.В.02	Сопrotивление материалов

Код направления подготовки / специальности	08.03.01
Направление подготовки / специальность	Строительство
Наименование ОПОП (направленность / профиль)	Геотехническое и подземное строительство
Год начала реализации ОПОП	2022
Уровень образования	бакалавриат
Форма обучения	очная
Год разработки/обновления	2022

Перечень учебных изданий и учебно-методических материалов

Печатные учебные издания в НТБ НИУ МГСУ:

№ п/п	Автор, название, место издания, издательство, год издания, количество страниц	Количество экземпляров в библиотеке НИУ МГСУ
1	Сопrotивление материалов с основами теории упругости и пластичности : учебник для вузов / Г. С. Варданян [и др.] ; под ред. Г. С. Варданяна, Н. М. Атарова. - 2-е изд., испр. и доп. - Москва : Инфра-М, 2013. - 637 с. : ил., табл. - (Высшее образование). - Библиогр.: с. 627-628 (47 назв.). - ISBN 978-5-16-003872-8	205
2	Сопrotивление материалов (с примерами решения задач) : учебное пособие для студентов, обучающихся по направлению "Строительство" / Н. М. Атаров, Г. С. Варданян [и др.] ; под ред.: Н. М. Атарова. - Москва : КНОРУС, 2017. - 331 с. : ил., табл. + [1] л. - (Бакалавриат). - Библиогр.: с. 331 (20 назв.). - ISBN 978-5-406-04555-8	291
3	Андреев, В. И. Техническая механика : учебник для подготовки бакалавров по направлению 270800 - "Строительство" / В. И. Андреев, А. Г. Паушкин, А. Н. Леонтьев ; [рец.: С. Н. Кривошапко, С. Б. Косицын]. - М. : Изд-во АСВ, 2012. - 251 с. : ил., табл. - (Учебник XXI век) (Бакалавр). - Библиогр.: с. 251 (19 назв.). - ISBN 978-5-93093-867-8	296
4	Сопrotивление материалов : учебное пособие для студентов, обучающихся по направлению 270800 "Строительство" (бакалавры, специалисты и магистры) : [в 3 ч.] / Н. М. Атаров [и др.] ; Московский государственный строительный университет ; [рец.: С. Н. Кривошапко, Н. Н. Шапошников]. - Москва : МГСУ, 2012 - . - ISBN 978-5-7264-0737-1. Ч. 2 / под ред. Н. М. Атарова. - 2-е изд., перераб. и доп. - 2013. - 97 с. : ил., табл. - Библиогр.: с. 90 (11 назв.). - ISBN 978-5-7264-0738-8	180
5	Сопrotивление материалов : учебное пособие для студентов, обучающихся по направлению 270800 "Строительство" : [в 3 ч.] / Н. М. Атаров [и др.] ; Московский государственный строительный университет ; [рец.: С. Н. Кривошапко, Н. Н. Шапошников]. - Москва : МГСУ, 2012 - 2014. Ч. 3 / под общ. ред. Н. М. Атарова. - 2-е изд., испр. и доп. - 2014. - 73 с. : ил., табл. - Библиогр.: с. 72 (13 назв.). - ISBN 5-7264-0484-X	300

6	Атаров, Н. М. Сопротивление материалов в примерах и задачах : учебное пособие для вузов / Н. М. Атаров ; [рец.: Н. Н. Атаров]. - Москва : ИНФРА-М, 2011. - 406 с. : ил., табл. - (Высшее образование). - Библиогр.: с. 405 (14 назв.). - ISBN 978-5-16-003871-1	159
---	---	-----

Электронные учебные издания в электронно-библиотечных системах (ЭБС):

№ п/п	Автор, название, место издания, год издания, количество страниц	Ссылка на учебное издание в ЭБС
1	Ильяшенко, А. В. Перемещение в балках и рамах при прямом изгибе в тестах : учебное пособие / А. В. Ильяшенко., А. Я. Астахова. - Учеб. электрон. изд. - Москва : МГСУ, 2015. - 1 эл. опт. диск (CD-ROM) : цв. - ISBN 978-5-7264-1083-8	http://lib-04.gic.mgsu.ru/lib/2016/23.pdf .
2	Ильяшенко, А. В. Сложное сопротивление стержней в тестах. Часть 1 : учебное пособие / А. В. Ильяшенко, А. Я. Астахова. — Москва : Московский государственный строительный университет, Ай Пи Эр Медиа, ЭБС АСВ, 2017. — 77 с. — ISBN 978-5-7264-1511-6. — Текст : электронный // Цифровой образовательный ресурс IPR SMART : [сайт].	https://www.iprbookshop.ru/64459.html

Перечень учебно-методических материалов в НТБ НИУ МГСУ:

№ п/п	Автор, название, место издания, издательство, год издания, количество страниц
1	Экспериментальные исследования механических характеристик материалов и деформирования элементов конструкций [Электронный ресурс] : методические указания к выполнению лабораторных работ для обучающихся по направлению подготовки 08.03.01 Строительство, 20.03.01 Техносферная безопасность, 01.03.04 Прикладная математика / Моск. гос. строит. ун-т, каф. сопротивления материалов ; сост. М. К. Агаханов ; рец. В. И. Андреев. - Электрон. текстовые дан. (0,56 Мб). - Москва : НИУ МГСУ, 2017. - on-line. - (Строительство). – http://lib-04.gic.mgsu.ru/lib/Method2017/53.pdf

Приложение 3 к рабочей программе

Шифр	Наименование дисциплины
Б1.В.02	Сопротивление материалов

Код направления подготовки / специальности	08.03.01
Направление подготовки / специальность	Строительство
Наименование ОПОП (направленность / профиль)	Геотехническое и подземное строительство
Год начала реализации ОПОП	2022
Уровень образования	бакалавриат
Форма обучения	очная
Год разработки/обновления	2022

Перечень профессиональных баз данных и информационных справочных систем

Наименование	Электронный адрес ресурса
«Российское образование» - федеральный портал	http://www.edu.ru/index.php
Научная электронная библиотека	http://elibrary.ru/defaultx.asp?
Электронная библиотечная система IPRbooks	http://www.iprbookshop.ru/
Федеральная университетская компьютерная сеть России	http://www.runnet.ru/
Информационная система "Единое окно доступа к образовательным ресурсам"	http://window.edu.ru/
Научно-технический журнал по строительству и архитектуре «Вестник МГСУ»	http://www.vestnikmgsu.ru/
Научно-техническая библиотека НИУ МГСУ	http://www.mgsu.ru/resources/Biblioteka/

Приложение 4 к рабочей программе

Шифр	Наименование дисциплины
Б1.В.02	Сопротивление материалов

Код направления подготовки / специальности	08.03.01
Направление подготовки / специальность	Строительство
Наименование ОПОП (направленность / профиль)	Геотехническое и подземное строительство
Год начала реализации ОПОП	2022
Уровень образования	бакалавриат
Форма обучения	очная
Год разработки/обновления	2022

Материально-техническое и программное обеспечение дисциплины

Наименование специальных помещений и помещений для самостоятельной работы	Оснащенность специальных помещений и помещений для самостоятельной работы	Перечень лицензионного программного обеспечения. Реквизиты подтверждающего документа
Учебные аудитории для проведения учебных занятий, текущего контроля и промежуточной аттестации	Рабочее место преподавателя, ра бочие места обучающихся	
Ауд. 103 «Г» УЛБ Лаборатория сопротивления материалов. Помещение для хранения и профилактического обслуживания учебного оборудования лаборатории сопротивления материалов на 40 посадочных мест (рабочее место преподавателя, рабочие места обучающихся)	Доска аудиторная (2 шт.) Лабораторные установки (8 шт.) Шкаф ШАМ 11 металлический (6 шт.) Экран проекционный (2 шт.)	
Помещение для самостоятельной работы обучающихся Ауд. 41 НТБ на 80 посадочных мест (рабочее место библиотекаря, рабочие места обучающихся)	ИБП GE VH Series VH 700 Источник бесперебойного питания РИП-12 (2 шт.) Компьютер/ТИП №5 (2 шт.) Компьютер Тип № 1 (6 шт.) Контрольно-пусковой блок С2000-КПБ (26 шт.) Монитор / Samsung 21,5" S22C200B (80 шт.) Плоттер / HP DJ T770 Прибор приемно-контрольный С2000-АСПТ (2 шт.) Принтер / HP LaserJet P2015 DN Принтер /Тип № 4 н/т Принтер HP LJ Pro 400 M401dnСистемный блок /	Adobe Acrobat Reader DC (ПО предоставляется бесплатно на условиях OpLic) Adobe Flash Player (ПО предоставляется бесплатно на условиях OpLic) APM Civil Engineering (Договор №109/9.13_АО НИУ от 09.12.13 (НИУ-13)) ArcGIS Desktop (Договор передачи с ЕСРИ СНГ 31 лицензии от 27.01.2016) ArhciCAD [22] (БД; Веб-кабинет или подписка; OpenLicense) AutoCAD [2018] (БД; Веб-кабинет или подписка; OpenLicense) AutoCAD [2020] (БД; Веб-кабинет или подписка; OpenLicense) Autodesk Revit [2018] (БД; Веб кабинет или подписка; OpenLicense) Autodesk Revit [2020] (БД; Веб кабинет или подписка; OpenLicense)

	<p>Kraftway Credo тип 4 (79 шт.) Электронное табло 2000*950</p>	<p>CorelDRAW [GSX5;55] (Договор №292/10.11-АО НИУ от 28.11.2011 (НИУ-11)) eLearnBrowser [1.3] (Договор ГМЛ-Л-16/03-846 от 30.03.2016) Google Chrome (ПО предоставляется бесплатно на условиях OpLic) Lazarus (ПО предоставляется бесплатно на условиях OpLic) Mathcad [Edu.Prime;3;30] (Договор №109/9.13_АО НИУ от 09.12.13 (НИУ-13)) Mathworks Matlab [R2008a;100] (Договор 089/08-ОК(ИОП) от 24.10.2008) Mozilla Firefox (ПО предоставляется бесплатно на условиях OpLic) MS Access [2013;Im] (OpenLicense; Подписка Azure Dev Tools; Б\Д; Вебкабинет) MS ProjectPro [2013;ImX] (OpenLicense; Подписка Azure Dev Tools; Б\Д; Веб-кабинет) MS VisioPro [2013;ADT] (OpenLicense; Подписка Azure Dev Tools; Б\Д; Вебкабинет) MS Visual FoxPro [ADT] (OpenLicense; Подписка Azure Dev Tools; Б\Д; Вебкабинет) nanoCAD СПДС Стройплощадка (Договор бесплатной передачи / партнерство) PascalABC [3.2.0.1311] (ПО предоставляется бесплатно на условиях OpLic) Visual Studio Ent [2015;Imx] (OpenLicense; Подписка Azure Dev Tools; Б\Д; Веб-кабинет) Visual Studio Expr [2008;ImX] (OpenLicense; Подписка Azure Dev Tools; Б\Д; Веб-кабинет) WinPro 7 [ADT] (OpenLicense; Подписка Azure Dev Tools; Б\Д; Вебкабинет) Компас-3D V14 АЕС (Договор № 109/9.13_АО НИУ от 09.12.13 (НИУ-13)) ПК ЛИРА-САПР [2013] (Договор № 109/9.13_АО НИУ от 09.12.13 (НИУ-13))</p>
<p>Помещение для самостоятельной работы обучающихся Ауд. 59 НТБ на 5 посадочных мест, оборудован ных компьютерами (рабочее место библиотекаря, рабочие места обучающихся, рабочее место для лиц с ограниченными возможностями здоровья) Читальный зал на 52 посадочных места</p>	<p>Компьютер / ТИП №5 (4 шт.) Монитор Acer 17" AL1717 (4 шт.) Монитор Samsung 24" S24C450B Системный блок Kraftway Credo KC36 2007 (4 шт.) Системный блок Kraftway Credo KC43 с KSS тип3 Принтер/HP LaserJet P2015 DN Аудиторный стол для инвалидовколясочников Видеоувеличитель /Optelec ClearNote Джойстик компьютерный беспроводной Клавиатура CleVu с большими кнопками и накладкой (беспроводная) Кнопка компьютерная выносная малая Кнопка компьютерная выносная малая (2 шт.)</p>	<p>Google Chrome (ПО предоставляется бесплатно на условиях OpLic (не требуется)) Adobe Acrobat Reader DC (ПО предоставляется бесплатно на условиях OpLic (не требуется)) eLearnBrowser [1.3] (Договор ГМЛ-Л-16/03-846 от 30.03.2016) Mozilla Firefox (ПО предоставляется бесплатно на условиях OpLic (лицензия не требуется)) MS OfficeStd [2010; 300] (Договор №162/10 -АО НИУ от 18.11.2010 (НИУ-10)) Adobe Acrobat Reader [11] (ПО предоставляется бесплатно на условиях OpLic (лицензия не требуется)) K-Lite Codec Pack (ПО предоставляется бесплатно на условиях OpLic (лицензия не требуется))</p>
<p>Помещение для самостоятельной работы обучающихся</p>	<p>Монитор Acer 17" AL1717 (5 шт.) Системный блок Kraftway</p>	<p>AutoCAD [2020] (Б\Д; Веб-кабинет или подписка; OpenLicense) Eurosoft STARK [201W;20] (Договор № 089/08-</p>

<p>Ауд. 84 НТБ На 5 посадочных мест, оборудованных компьютерами (рабочее место библиотекаря, рабочие места обучающихся) Читальный зал на 52 посадочных места</p>	<p>KW17 2010 (5 шт.)</p>	<p>ОК(ИОП) от 24.10.2008) MS OfficeStd [2010; 300] (Договор №162/10 - АО НИУ от 18.11.2010 (НИУ-10)) naпoCAD СПДС Конструкции (Договор бесплатной передачи / партнерство) WinPro 7 [ADT] (OpenLicense; Подписка Azure Dev Tools; Б\Д; Веб кабинет) ПК ЛИРА-САПР [2013R5] (ПО предоставляется бесплатно на условиях OpLic (лицензия не требуется))</p>
---	-------------------------------	--

Федеральное государственное бюджетное образовательное учреждение высшего образования
«НАЦИОНАЛЬНЫЙ ИССЛЕДОВАТЕЛЬСКИЙ МОСКОВСКИЙ ГОСУДАРСТВЕННЫЙ
СТРОИТЕЛЬНЫЙ УНИВЕРСИТЕТ»

РАБОЧАЯ ПРОГРАММА

Шифр	Наименование дисциплины
Б1.В.03	Средства механизации строительства

Код направления подготовки / специальности	08.03.01
Направление подготовки / специальность	Строительство
Наименование ОПОП (направленность / профиль)	Геотехническое и подземное строительство
Год начала реализации ОПОП	2022
Уровень образования	бакалавриат
Форма обучения	очная
Год разработки/обновления	2022

Разработчики:

должность	ученая степень, ученое звание	ФИО
старший преподаватель		Агарков А.М.

Рабочая программа дисциплины разработана и одобрена кафедрой (структурным подразделением) «Механизация строительства».

Рабочая программа утверждена методической комиссией по УГСН, протокол № 1 от «29» августа 2022 г.

1. Цель освоения дисциплины

Целью освоения дисциплины «Средства механизации строительства» является формирование компетенций обучающегося в области механизации строительства.

Программа составлена в соответствии с требованиями Федерального государственного образовательного стандарта высшего образования по направлению 08.03.01 Строительство.

Дисциплина относится к части, формируемой участниками образовательных отношений, Блока 1 «Дисциплины (модули)» основной профессиональной образовательной программы «Геотехническое и подземное строительство». Дисциплина является обязательной для изучения.

2. Перечень планируемых результатов обучения по дисциплине, соотнесенных с планируемыми результатами освоения образовательной программы

Код и наименование компетенции (результат освоения)	Код и наименование индикатора достижения компетенции
ПК-3. Способен проектировать модели сложного изделия, изготавливаемого методами аддитивных технологий	ПК-3.2 Выбор оборудования, реализующего аддитивные технологии
ПК-7. Способен организовывать производство работ по строительству и реконструкции строительных объектов, включая объекты геотехнического и подземного строительства	ПК-7.8 Выбор средств механизации при строительстве, монтаже и техническом обслуживании геотехнических и подземных сооружений

Код и наименование индикатора достижения компетенции	Наименование показателя оценивания (результата обучения по дисциплине)
ПК-3.2 Выбор оборудования, реализующего аддитивные технологии	Знает основы устройства средств механизации строительства Знает технико-эксплуатационные характеристики средств механизации строительства Знает методики расчёта средств механизации строительства для реальных режимов эксплуатации Имеет навыки (начального уровня) осуществления подбора средств механизации строительства под требования строительного объекта Имеет навыки (начального уровня) оценки производительности основных видов средств механизации строительства
ПК-7.8 Выбор средств механизации при строительстве, монтаже и техническом обслуживании геотехнических и подземных сооружений	Имеет навыки (начального уровня) осуществления подбора средств механизации строительства под требования строительного объекта

Информация о формировании и контроле результатов обучения представлена в Фонде оценочных средств (Приложение 1).

3. Трудоёмкость дисциплины и видов учебных занятий по дисциплине

Общая трудоёмкость дисциплины составляет 2 зачётные единицы (72 академических часа).

(1 зачетная единица соответствует 36 академическим часам)

Видами учебных занятий и работы обучающегося по дисциплине могут являться.

Обозначение	Виды учебных занятий и работы обучающегося
Л	Лекции
ЛР	Лабораторные работы
ПЗ	Практические занятия
КоП	Компьютерный практикум
КРП	Групповые и индивидуальные консультации по курсовым работам (курсовым проектам)
СР	Самостоятельная работа обучающегося в период теоретического обучения
Контроль	Самостоятельная работа обучающегося и контактная работа обучающегося с преподавателем в период промежуточной аттестации

Структура дисциплины:

Форма обучения – очная.

№	Наименование раздела дисциплины	Семестр	Количество часов по видам учебных занятий и работы обучающегося							Формы промежуточной аттестации, текущего контроля успеваемости*
			Л	ЛР	ПЗ	КоП	КРП	СР	Контроль	
1	Общие сведения, устройство и расчёт средств механизации строительства	5	4							Контрольная работа р. 2, 3, Защита отчёта по лабораторным работам р. 2, 3.
2	Подъёмно-транспортные машины	5	4	4	2			22	18	
3	Машины для земляных работ	5	6	4	6					
4	Машины и оборудование для буровых и свайных работ	5	2							
	Итого:		16	8	8	-	-	22	18	зачет

* - реферат, контрольная работа, расчетно-графическая работа, домашнее задание

4. Содержание дисциплины, структурированное по видам учебных занятий и разделам

При проведении аудиторных учебных занятий предусмотрено проведение текущего контроля успеваемости:

- В рамках практических занятий предусмотрено выполнение обучающимися контрольной работы;
- В рамках лабораторных работ предусмотрена защита отчёта по лабораторным работам.

4.1 Лекции

№	Наименование раздела дисциплины	Тема и содержание лекций
1	Общие сведения, устройство и расчёт средств механизации строительства	<p><u>Классификация и основы устройств средств механизации строительства.</u> Классификация строительных процессов и работ. Общая классификация средств механизации строительства. Основные мировые производители средств механизации строительства. Структурная схема средств механизации строительства и её функциональные части. Силовые установки средств механизации строительства. Основные типы, сравнение и их применение. Трансмиссии средств механизации строительства. Основные типы, сравнение и их применение. Ходовое оборудование средств механизации строительства. Основные типы, сравнение и их применение. Системы управления средств механизации строительства. Основные типы, сравнение и их применение. <u>Основные характеристики и расчет средств механизации строительства.</u> Основные виды исполнений средств механизации строительства, их функциональная и конструктивная реализация. Понятия и характеристики: двигателя; трансмиссии, системы управления, а также рабочего и ходового оборудования. Основы теорий расчётов: рабочих процессов; привода средств механизации строительства, включая тяговую динамику; производительности.</p>
2	Подъёмно-транспортные машины	<p><u>Простейшие грузоподъёмные машины и краны стреловые.</u> Место и роль в современном строительном производстве. Домкраты, лебёдки, тали. Краны стреловые. Гусеничные краны стреловые. Краны с телескопической стрелой на пневмоколесном спецшасси. <u>Краны башенные и пролётного типа.</u> Башенные краны с поворотной и неповоротной башней. Устойчивость кранов. Расчёт производительности кранов. Краны пролётного типа. Мостовые, козловые и кабельные краны. Применение при строительстве подземных сооружений. Зона обслуживания кранов пролётного типа и её определение.</p>
3	Машины для земляных работ	<p><u>Разработка грунта.</u> Грунт как рабочая среда машин для земляных работ. Способы разработки грунтов и их энергоёмкость. Разработка грунта механическим способом. Виды рабочего оборудования. Задачи, решаемые системами автоматизации. Машины для подготовительных и вспомогательных работ. Навесные рыхлители на тракторах, кусторезы и корчеватели. <u>Экскаватор.</u> Экскаваторы одноковшовые. Классификация. Рабочий процесс. Рабочее оборудование. Экскаваторы с уменьшенным</p>

		<p>рабочим органом. Основные мировые производители. Расчёт производительности экскаваторов одноковшовых.</p> <p>Траншейные экскаваторы с роторным и цепным рабочим органом. Классификация. Расчёт производительности.</p> <p><u>Землеройно-транспортные машины.</u></p> <p>Бульдозеры. Классификация. Основные типы рабочих органов. Расчёт производительности.</p> <p>Грейдеры и их роль при производстве земляных работ. Основные типы. Расчёт производительности.</p> <p>Скреперы. Область применения. Классификация. Необходимость в тракторе-толкаче. Расчёт производительности.</p> <p>Применение робототехнических комплексов и технологий беспроводной связи в землеройно-транспортных машинах.</p>
4	Машины и оборудование для буровых и свайных работ	<p><u>Машины и оборудование для буровых и свайных работ.</u></p> <p>Буровые работы при производстве взрывных и свайных работ. Основные методы бурения. Методы погружения готовых свай. Копровые агрегаты. Молоты для ударного погружения свай. Гидромолоты одиночного и двойного действия. Вибропогружатели.</p> <p>Машины и оборудование для бестраншейной прокладки коммуникаций.</p>

4.2 Лабораторные работы

№	Наименование раздела дисциплины	Тема и содержание лабораторной работы
2	Подъёмно-транспортные машины	<p><u>Изучение конструктивной схемы на различных моделях средств механизации строительства.</u></p> <p>По моделям средств механизации строительства изучается их устройство, определяются скоростные режимы основных механизмов.</p>
3	Машины для земляных работ	<p><u>Определение основных параметров процесса копания грунта ковшом драглайна.</u></p> <p>На стенде «Грунтовый канал» реализуется процесс копания грунта ковшом драглайна. Для полученной формы продольного сечения определяются её размеры и объём отделённого грунта. Снимаются показания тягового усилия по длине выемки. Рассчитываются основные параметры процесса копания: сопротивление трения, резания и перемещения призмы волочения, коэффициент наполнения ковша.</p>

4.3 Практические занятия

№	Наименование раздела дисциплины	Тема и содержание занятия
2	Подъёмно-транспортные машины	<p><u>Расчет сменной производительности башенного крана.</u></p> <p>Определяется производительность башенного крана с учетом конкретных условий его работы.</p>
3	Машины для земляных работ	<p><u>Расчет автомобильного транспорта.</u></p>

	<p>Производится тяговый расчет автомобильного транспорта, определяется производительность и сменный пробег автомобиля.</p> <p><u>Тяговый расчет машин для земляных работ.</u></p> <p>Составляется уравнение силового баланса на транспортном и рабочем режимах работы машины, обеспечивающее нормальное условие ее движения без буксования.</p> <p><u>Расчет производительности скрепера.</u></p> <p>Определяется производительность прицепного скрепера при заданной схеме его рабочего движения и характеристике грунта.</p>
--	--

4.4 Компьютерные практикумы

Не предусмотрено учебным планом

4.5 Групповые и индивидуальные консультации по курсовым работам (курсовым проектам)

Не предусмотрено учебным планом

4.6 Самостоятельная работа обучающегося в период теоретического обучения

Самостоятельная работа обучающегося в период теоретического обучения включает в себя:

- самостоятельную подготовку к учебным занятиям, включая подготовку к аудиторным формам текущего контроля успеваемости;
- самостоятельную подготовку к промежуточной аттестации.

В таблице указаны темы для самостоятельного изучения обучающимся:

№	Наименование раздела дисциплины	Темы для самостоятельного изучения
1	Общие сведения, устройство и расчёт средств механизации строительства	Структурно-функциональная схема средств механизации строительства: состав элементов, связи, характеристики. Структура привода средств механизации строительства. Основные виды и характеристики механизмов. Основы устройства и виды рабочего оборудования средств механизации строительства. Характеристики рабочего оборудования средств механизации строительства. Конструктивные и технико-экономические показатели средств механизации строительства.
2	Подъемно-транспортные машины	Строительные подъемники. Зона обслуживания крана стрелового и её определение. Системы безопасности рабочего процесса башенного крана. Элеваторы. Классификация погрузочно-разгрузочных машин. Устройство ковшевых и многоковшевых погрузчиков, их характеристики, особенности расчёта устойчивости.
3	Машины для земляных работ	Автомобильный транспорт.

		Основные технико-эксплуатационные показатели траншейных экскаваторов. Тяговый расчёт землеройно-транспортных машин.
4	Машины и оборудование для буровых и свайных работ	Сваедавливающие установки. Параметры, характеризующие свайные работы. Производительность свайных работ.

4.7 Самостоятельная работа обучающегося и контактная работа обучающегося с преподавателем в период промежуточной аттестации

Работа обучающегося в период промежуточной аттестации включает в себя подготовку к формам промежуточной аттестации (к зачёту), а также саму промежуточную аттестацию.

5. Оценочные материалы по дисциплине

Фонд оценочных средств по дисциплине приведён в Приложении 1 к рабочей программе дисциплины.

Оценочные средства для проведения промежуточной аттестации, а также текущего контроля по дисциплине хранятся на кафедре (структурном подразделении), ответственной за преподавание данной дисциплины.

6. Учебно-методическое и материально-техническое обеспечение дисциплины

Основные принципы осуществления учебной работы обучающихся изложены в локальных нормативных актах, определяющих порядок организации контактной работы и порядок самостоятельной работы обучающихся. Организация учебной работы обучающихся на аудиторных учебных занятиях осуществляется в соответствии с п. 3.

6.1 Перечень учебных изданий и учебно-методических материалов для освоения дисциплины

Для освоения дисциплины обучающийся может использовать учебные издания и учебно-методические материалы, имеющиеся в научно-технической библиотеке НИУ МГСУ и/или размещённые в Электронных библиотечных системах.

Актуальный перечень учебных изданий и учебно-методических материалов представлен в Приложении 2 к рабочей программе дисциплины.

6.2 Перечень профессиональных баз данных и информационных справочных систем

При осуществлении образовательного процесса по дисциплине используются профессиональные базы данных и информационных справочных систем, перечень которых указан в Приложении 3 к рабочей программе дисциплины.

6.3 Перечень материально-технического, программного обеспечения освоения дисциплины

Учебные занятия по дисциплине проводятся в помещениях, оснащенных соответствующим оборудованием и программным обеспечением.

Перечень материально-технического и программного обеспечения дисциплины приведен в Приложении 4 к рабочей программе дисциплины.

Шифр	Наименование дисциплины
Б1.В.03	Средства механизации строительства

Код направления подготовки / специальности	08.03.01
Направление подготовки / специальность	Строительство
Наименование ОПОП (направленность / профиль)	Геотехническое и подземное строительство
Год начала реализации ОПОП	2022
Уровень образования	бакалавриат
Форма обучения	очная
Год разработки/обновления	2022

ФОНД ОЦЕНОЧНЫХ СРЕДСТВ

1. Описание показателей и критериев оценивания компетенций, описание шкал оценивания

Оценивание формирования компетенций производится на основе показателей оценивания, указанных в п.2. рабочей программы и в п.1.1 ФОС.

Связь компетенций, индикаторов достижения компетенций и показателей оценивания приведена в п.2 рабочей программы.

1.1. Описание формирования и контроля показателей оценивания

Оценивание уровня освоения обучающимся компетенций осуществляется с помощью форм промежуточной аттестации и текущего контроля. Формы промежуточной аттестации и текущего контроля успеваемости по дисциплине, с помощью которых производится оценивание, указаны в учебном плане и в п.3 рабочей программы.

В таблице приведена информация о формировании результатов обучения по дисциплине разделами дисциплины, а также о контроле показателей оценивания компетенций формами оценивания.

Наименование показателя оценивания (результата обучения по дисциплине)	Номера разделов дисциплины	Формы оценивания (формы промежуточной аттестации, текущего контроля успеваемости)
Знает основы устройства средств механизации строительства	1-4	защита отчёта по лабораторным работам, зачет
Знает характеристики технико-эксплуатационные средств механизации строительства	1-4	контрольная работа, защита отчёта по лабораторным работам, зачет

Знает методики расчёта средств механизации строительства для реальных режимов эксплуатации	1-4	контрольная работа, защита отчёта по лабораторным работам, зачет
Имеет навыки (начального уровня) осуществления подбора средств механизации строительства под требования строительного объекта	1-4	контрольная работа
Имеет навыки (начального уровня) оценки производительности основных видов средств механизации строительства	1-4	контрольная работа

1.2. Описание критериев оценивания компетенций и шкалы оценивания

При проведении промежуточной аттестации в форме зачёта используется шкала оценивания: «Не зачтено», «Зачтено».

Показателями оценивания являются знания и навыки обучающегося, полученные при изучении дисциплины.

Критериями оценивания достижения показателей являются:

Показатель оценивания	Критерий оценивания
Знания	Знание терминов и определений, понятий
	Знание основных закономерностей и соотношений, принципов
	Объём освоенного материала, усвоение всех дидактических единиц (разделов)
	Полнота ответов на проверочные вопросы
	Правильность ответов на вопросы
Навыки начального уровня	Чёткость изложения и интерпретации знаний
	Навыки выбора методик выполнения заданий
	Навыки выполнения заданий различной сложности
	Навыки самопроверки. Качество сформированных навыков
	Навыки анализа результатов выполнения заданий, решения задач
	Навыки представления результатов решения задач

2. Типовые контрольные задания для оценивания формирования компетенций

2.1. Промежуточная аттестация

2.1.1. Промежуточная аттестация в форме экзамена, дифференцированного зачета (зачета с оценкой), зачета

Форма(ы) промежуточной аттестации:
зачет в 5 семестре.

Перечень типовых примерных вопросов/заданий для проведения зачёта в 5 семестре (очная форма обучения):

№	Наименование раздела дисциплины	Типовые вопросы/задания
1	Общие сведения, устройство и расчёт	1. Строительно-технологический процесс. 2. Парк строительных машин? 3. Показатели строительно-монтажных работ.

	<p>средств механизации строительства</p>	<p>4. Комплект строительных машин. 5. Производительность строительных машин. 6. Категории производительности строительных машин. 7. Структурная схема машины. 8. Функциональная схема машины. 9. Привод строительных машин? 10. Типы приводов строительных машин. 11. Состав гидравлического привода. 12. Трансмиссия. 13. Типы механических передач. 14. Система управления. 15. Классификация систем управления. 16. Ходовое оборудование. 17. Типы ходового оборудования. 18. Рабочее оборудование. 19. Характеристики рабочего оборудования. 20. Классификация строительных машин: по назначению, по режиму работы, по виду силового оборудования, по степени подвижности, по типу ходового оборудования, по степени универсальности. 21. Какие требования предъявляются к строительным машинам? 22. Свойства надежности. 23. Этапы эксплуатации строительных машин. 24. Диагностирование строительных машин. 25. Техническое обслуживание строительных машин. 26. Ремонт строительных машин.</p>
<p>2</p>	<p>Подъемно-транспортные машины</p>	<p>27. Виды домкратов. 28. Классификация кранов по конструкции. 29. Индексация кранов стреловых. 30. Автомобильные краны. 31. Для чего предназначены башенные краны? 32. Индексация башенных кранов. 33. Классификация башенных кранов: по типу стрел, по типу башен, по способу уравнивания, по способу установки. 34. Какими способами производится изменение вылета крюка башенного крана? 35. Основные механизмы башенного крана. 36. Основные конструктивные элементы башенного крана. 37. Самоподъемные башенный кран. 38. Применение башенного крана для реализации аддитивных технологий. 39. Основные технико-эксплуатационные характеристики башенного крана. 40. Грузо-высотная характеристика башенного крана.</p>

		<p>41. Методика расчета производительности башенного крана.</p> <p>42. Мостовые пролетные краны.</p> <p>43. Козловые пролетные краны.</p> <p>44. Кабельные пролетные краны.</p>
3	Машины для земляных работ	<p>45. Способы разработки грунтов.</p> <p>46. Машины для подготовительных работ. Применение и основные характеристики.</p> <p>47. Экскаватор. Назначение. Область применения.</p> <p>48. Классификация одноковшового экскаватора.</p> <p>49. Индексация одноковшового экскаватора.</p> <p>50. Основные технико-эксплуатационные характеристики одноковшового экскаватора.</p> <p>51. Методика расчета производительности одноковшового экскаватора.</p> <p>52. Траншейные экскаваторы. Назначение. Область применения. Индексация.</p> <p>53. Классификация траншейного экскаватора.</p> <p>54. Основные технико-эксплуатационные характеристики траншейного экскаватора.</p> <p>55. Методика расчета производительности траншейного экскаватора.</p> <p>56. Бульдозер. Назначение. Область применения.</p> <p>57. Классификация бульдозеров.</p> <p>58. Основные технико-эксплуатационные характеристики бульдозера.</p> <p>59. Методика расчета производительности бульдозера.</p> <p>60. Автогрейдер. Назначение. Область применения.</p> <p>61. Колесная формула автогрейдера.</p> <p>62. Основные технико-эксплуатационные характеристики автогрейдера.</p> <p>63. Методика расчета производительности автогрейдера.</p> <p>64. Скрепер. Назначение. Область применения.</p> <p>65. Классификация скреперов.</p> <p>66. Основные технико-эксплуатационные характеристики скрепера.</p> <p>67. Методика расчета производительности скрепера.</p>
4	Машины и оборудование для буровых и свайных работ	<p>68. Оборудование для погружения свай.</p> <p>69. Основные характеристики динамических погружателей.</p> <p>70. Классификация молотов для погружения свай.</p> <p>71. Гидравлические молоты для погружения свай.</p> <p>72. Дизельные молоты для погружения свай.</p> <p>73. Вибромолоты и вибропогружатели свай.</p> <p>74. Основные технико-эксплуатационные характеристики оборудования для погружения свай.</p> <p>75. Методика расчета производительности машины и оборудование для буровых и свайных работ.</p>

		76. Машины и оборудование для бестраншейной прокладки коммуникаций.
--	--	---

2.1.2. Промежуточная аттестация в форме защиты курсовой работы (курсового проекта)

Промежуточная аттестация в форме защиты курсовой работы/курсового проекта не проводится.

2.2. Текущий контроль

2.2.1. Перечень форм текущего контроля:

- контрольная работа в 5 семестре;
- защита отчёта по ЛР в 5 семестре.

2.2.2. Типовые контрольные задания форм текущего контроля:

Контрольная работа.

Тема контрольной работы: «Основы расчета средств механизации строительства»

Перечень типовых контрольных вопросов/заданий:

1. Перечислить основные технические характеристики башенных кранов.
2. Что такое вылет крюка?
3. Как изменяется грузоподъемность крана при изменении вылета крюка?
4. Перечислите технологические операции рабочего цикла башенного крана.
5. От каких параметров зависит сменная производительность башенного крана?
6. Какие технико-эксплуатационные параметры влияют на сменную производительность автосамосвала?
7. Какие сопротивления возникают при движении машины для земляных работ?
8. Привести уравнение силового баланса при движении машины.
9. От чего зависит длина пути копания грунта при загрузке ковша скрепера?
10. Как влияет уклон трассы движения скрепера на требуемые тяговые усилия на крюке тягача?
11. Из каких операций состоит рабочий цикл скрепера?

Защита отчёта по лабораторным работам.

Тема отчёта по лабораторным работам: «Изучение устройства и определение основных параметров средств механизации строительства»

Перечень типовых контрольных вопросов/заданий:

1. Дайте определения понятиям: машина, механизм, узел, деталь.
2. Из каких основных механизмов состоит машина?
3. Какие узлы входят в состав механизмов?
4. Что такое деталь общего и специального назначения?
5. Назовите критерий выбора категории трудности разрабатываемого грунта.
6. Устройство и рабочий процесс драглайна.
7. Составные операции цикла драглайна.
8. Основные положения теории копания.

3. Методические материалы, определяющие процедуры оценивания

Процедура проведения промежуточной аттестации и текущего контроля успеваемости регламентируется локальным нормативным актом, определяющим порядок осуществления текущего контроля успеваемости и промежуточной аттестации обучающихся.

3.1. Процедура оценивания при проведении промежуточной аттестации обучающихся по дисциплине в форме экзамена и/или дифференцированного зачёта (зачета с оценкой)

Промежуточная аттестация по дисциплине в форме экзамена/дифференцированного зачёта (зачета с оценкой) не проводится.

3.2. Процедура оценивания при проведении промежуточной аттестации обучающихся по дисциплине в форме зачёта

Промежуточная аттестация по дисциплине в форме зачёта проводится в 5 семестре. Для оценивания знаний и навыков используются критерии и шкала, указанные п.1.2.

Ниже приведены правила оценивания формирования компетенций по показателю оценивания «Знания».

Критерий оценивания	Уровень освоения и оценка	
	Не зачтено	Зачтено
Знание терминов и определений, понятий	Не знает терминов и определений	Знает термины и определения
Знание основных закономерностей и соотношений, принципов	Не знает основные закономерности и соотношения, принципы построения знаний	Знает основные закономерности и соотношения, принципы построения знаний
Объём освоенного материала, усвоение всех дидактических единиц (разделов)	Не знает значительной части материала дисциплины	Знает материал дисциплины
Полнота ответов на проверочные вопросы	Не даёт ответы на большинство вопросов	Даёт ответы на большинство вопросов
Правильность ответов на вопросы	Допускает грубые ошибки при изложении ответа на вопрос	Не допускает ошибок при изложении ответа на вопрос
Чёткость изложения и интерпретации знаний	Излагает знания без логической последовательности	Излагает знания в логической последовательности
	Не иллюстрирует изложение поясняющими схемами, рисунками и примерами	Иллюстрирует изложение поясняющими схемами, рисунками и примерами
	Неверно излагает и интерпретирует знания	Верно излагает и интерпретирует знания

Ниже приведены правила оценивания формирования компетенций по показателю оценивания «Навыки начального уровня».

Критерий оценивания	Уровень освоения и оценка	
	Не зачтено	Зачтено

Навыки выбора методик выполнения заданий	Не может выбрать методику выполнения заданий	Может выбрать методику выполнения заданий
Навыки выполнения заданий различной сложности	Не имеет навыков выполнения учебных заданий	Имеет навыки выполнения учебных заданий
Навыки самопроверки. Качество сформированных навыков	Допускает грубые ошибки при выполнении заданий, нарушающие логику решения задач	Не допускает ошибки при выполнении заданий
Навыки анализа результатов выполнения заданий, решения задач	Делает некорректные выводы	Делает корректные выводы
Навыки представления результатов решения задач	Не может проиллюстрировать решение задачи поясняющими схемами, рисунками	Иллюстрирует решение задачи поясняющими схемами, рисунками

3.3. Процедура оценивания при проведении промежуточной аттестации обучающихся по дисциплине в форме защиты курсовой работы (курсового проекта)

Промежуточная аттестация по дисциплине в форме защиты курсовой работы/курсового проекта не проводится.

Приложение 2 к рабочей программе

Шифр	Наименование дисциплины
Б1.В.03	Средства механизации строительства

Код направления подготовки / специальности	08.03.01
Направление подготовки / специальность	Строительство
Наименование ОПОП (направленность / профиль)	Геотехническое и подземное строительство
Год начала реализации ОПОП	2022
Уровень образования	бакалавриат
Форма обучения	очная
Год разработки/обновления	2022

Перечень учебных изданий и учебно-методических материалов

Печатные учебные издания в НТБ НИУ МГСУ:

№ п/п	Автор, название, место издания, издательство, год издания, количество страниц	Количество экземпляров в библиотеке НИУ МГСУ
1	Дроздов, А. Н. Строительные машины и оборудование [Текст] : учебник для студентов, обучающихся по направлению "Строительство" / А. Н. Дроздов. - Москва : Академия, 2012. - 445 с. : ил., табл. - (Высшее профессиональное образование. Бакалавриат). - Библиогр.: с. 441-442 (15 назв.). - ISBN 978-5-7695-8422-0	347
2	Дроздов, А. Н. Строительные машины и оборудование [Текст] : практикум / А. Н. Дроздов, Е. М. Кудрявцев. - Москва : Академия, 2012. - 173 с. : ил., табл. - (Высшее профессиональное образование. Бакалавриат). - Библиогр.: с. 171 (12 назв.). - ISBN 978-5-7695-8423-7	300
3	Доценко, А. И. Строительные машины [Текст] : учебник для студентов, обучающихся по направлению 270100 "Строительство" / А. И. Доценко, В. Г. Дронов. - Москва : ИНФРА-М, 2012. - 532 с. : ил. - (Высшее образование). - Библиогр.: с. 529 (6 назв.). - ISBN 978-5-16-004826-0	119
4	Кудрявцев, Е. М. Строительные машины и оборудование (с примерами расчетов, включая и на компьютере) [Текст] : учебник для студентов обучающихся по программе бакалавриата по направлению 270800 "Строительство" / Е. М. Кудрявцев. - Москва : АСВ, 2012. - 327 с. : ил., табл. - (Бакалавр. Учебник XXI век.). - Библиогр.: с. 322. - ISBN 978-5-93093-892-0	58

Электронные учебные издания в электронно-библиотечных системах (ЭБС):

№ п/п	Автор, название, место издания, год издания, количество страниц	Ссылка на учебное издание в ЭБС
1	Жулай, В. А. Строительные, дорожные машины и оборудование : справочное пособие / В. А. Жулай, Н. П. Куприн. — 2-е изд. — Воронеж : Воронежский государственный технический университет, ЭБС АСВ, 2019. — 84 с. — ISBN 978-5-7731-0781-1. — Текст : электронный // Цифровой образовательный ресурс IPR SMART	http://www.iprbookshop.ru/93307.html
2	Кошкарёв, Е. В. Машина в строительном деле : сборник задач с примерами расчетов / Е. В. Кошкарёв. — Москва : Московский государственный строительный университет, ЭБС АСВ, 2012. — 60 с. — ISBN 978-5-7264-0610-7. — Текст : электронный // Цифровой образовательный ресурс IPR SMART	http://www.iprbookshop.ru/16377.html
3	Уваров, В. А. Машины для технологического транспортирования строительных материалов и изделий : учебное пособие / В. А. Уваров, М. А. Степанов, Е. В. Кошкарёв. — Москва : Московский государственный строительный университет, ЭБС АСВ, 2013. — 216 с. — ISBN 978-5-7264-0764-7. — Текст : электронный // Цифровой образовательный ресурс IPR SMART	http://www.iprbookshop.ru/20010.html
4	Строительные машины : учебное наглядное пособие по направлениям подготовки 08.03.01 Строительство, 08.05.01 Строительство уникальных зданий и сооружений, 23.05.01 Наземные транспортно-технологические средства / сост. Д. Ю. Густов ; Нац. исслед. Моск. гос. строит. ун-т, каф. механизации строительства. - Мсква : Изд-во МИСИ-МГСУ, 2020. - 1 эл. опт. диск : цв. - (УНП). - Загл. с титул. экрана. - ISBN 978-5-7264-2766-9 (сетевое). - ISBN 978-5-7264-2767-6 (локальное)	http://lib-04.gic.mgsu.ru/lib/UNP2020/203.pdf

Приложение 3 к рабочей программе

Шифр	Наименование дисциплины
Б1.В.03	Средства механизации строительства

Код направления подготовки / специальности	08.03.01
Направление подготовки / специальность	Строительство
Наименование ОПОП (направленность / профиль)	Геотехническое и подземное строительство
Год начала реализации ОПОП	2022
Уровень образования	бакалавриат
Форма обучения	очная
Год разработки/обновления	2022

Перечень профессиональных баз данных и информационных справочных систем

Наименование	Электронный адрес ресурса
«Российское образование» - федеральный портал	http://www.edu.ru/index.php
Научная электронная библиотека	http://elibrary.ru/defaultx.asp?
Электронная библиотечная система IPRbooks	http://www.iprbookshop.ru/
Федеральная университетская компьютерная сеть России	http://www.runnet.ru/
Информационная система "Единое окно доступа к образовательным ресурсам"	http://window.edu.ru/
Научно-технический журнал по строительству и архитектуре «Вестник МГСУ»	http://www.vestnikmgsu.ru/
Научно-техническая библиотека НИУ МГСУ	http://www.mgsu.ru/resources/Biblioteka/

Приложение 4 к рабочей программе

Шифр	Наименование дисциплины
Б1.В.03	Средства механизации строительства

Код направления подготовки / специальности	08.03.01
Направление подготовки / специальность	Строительство
Наименование ОПОП (направленность / профиль)	Геотехническое и подземное строительство
Год начала реализации ОПОП	2022
Уровень образования	бакалавриат
Форма обучения	очная
Год разработки/обновления	2022

Материально-техническое и программное обеспечение дисциплины

Наименование специальных помещений и помещений для самостоятельной работы	Оснащенность специальных помещений и помещений для самостоятельной работы	Перечень лицензионного программного обеспечения. Реквизиты подтверждающего документа
Учебные аудитории для проведения учебных занятий, текущего контроля и промежуточной аттестации	Рабочее место преподавателя, рабочие места обучающихся	
Лаборатория землеройных и подъемно-транспортных машин Ауд. 110 «Г» УЛБ Рабочее место преподавателя, рабочие места обучающихся	Грунтовый лоток для исследования рабочих органов машин для землеройных работ Действующая демонстрационная модель башенного крана с грузовой кареткой КБ 160.2	
Помещение для самостоятельной работы обучающихся Ауд. 41 НТБ на 80 посадочных мест (рабочее место библиотекаря, рабочие места обучающихся)	ИБП GE VH Series VH 700 Источник бесперебойного питания РИП-12 (2 шт.) Компьютер/ТИП №5 (2 шт.) Компьютер Тип № 1 (6 шт.) Контрольно-пусковой блок С2000-КПБ (26 шт.) Монитор / Samsung 21,5" S22C200B (80 шт.) Плоттер / HP DJ T770 Прибор приемно-контрольный С2000-АСПТ (2 шт.) Принтер / HP LaserJet P2015 DN Принтер /Тип № 4 н/т Принтер HP LJ Pro 400 M401dn Системный блок / Kraftway Credo тип 4 (79 шт.) Электронное табло 2000*950	Adobe Acrobat Reader DC (ПО предоставляется бесплатно на условиях OpLic) Adobe Flash Player (ПО предоставляется бесплатно на условиях OpLic) АРМ Civil Engineering (Договор № 109/9.13_АО НИУ от 09.12.13 (НИУ-13)) ArcGIS Desktop (Договор передачи с ЕСРИ СНГ 31 лицензии от 27.01.2016) ArhciCAD [22] (Б\Д; Веб-кабинет или подписка; OpenLicense) AutoCAD [2018] (Б\Д; Веб-кабинет или подписка; OpenLicense) AutoCAD [2020] (Б\Д; Веб-кабинет или подписка; OpenLicense) Autodesk Revit [2018] (Б\Д; Веб-кабинет или подписка; OpenLicense) Autodesk Revit [2020] (Б\Д; Веб-кабинет или подписка; OpenLicense)

		<p>CorelDRAW [GSX5;55] (Договор № 292/10.11- АО НИУ от 28.11.2011 (НИУ-11))</p> <p>eLearnBrowser [1.3] (Договор ГМЛ-Л-16/03-846 от 30.03.2016)</p> <p>Google Chrome (ПО предоставляется бесплатно на условиях OpLic)</p> <p>Lazarus (ПО предоставляется бесплатно на условиях OpLic)</p> <p>Mathcad [Edu.Prime;3;30] (Договор №109/9.13_АО НИУ от 09.12.13 (НИУ-13))</p> <p>Mathworks Matlab [R2008a;100] (Договор 089/08-ОК(ИОП) от 24.10.2008)</p> <p>Mozilla Firefox (ПО предоставляется бесплатно на условиях OpLic)</p> <p>MS Access [2013;Im] (OpenLicense; Подписка Azure Dev Tools; БД; Веб-кабинет)</p> <p>MS ProjectPro [2013;ImX] (OpenLicense; Подписка Azure Dev Tools; БД; Веб-кабинет)</p> <p>MS VisioPro [2013;ADT] (OpenLicense; Подписка Azure Dev Tools; БД; Веб-кабинет)</p> <p>MS Visual FoxPro [ADT] (OpenLicense; Подписка Azure Dev Tools; БД; Веб-кабинет)</p> <p>напoCAD СПДС Стройплощадка (Договор бесплатной передачи / партнерство)</p> <p>PascalABC [3.2.0.1311] (ПО предоставляется бесплатно на условиях OpLic)</p> <p>Visual Studio Ent [2015;Imx] (OpenLicense; Подписка Azure Dev Tools; БД; Веб-кабинет)</p> <p>Visual Studio Expr [2008;ImX] (OpenLicense; Подписка Azure Dev Tools; БД; Веб-кабинет)</p> <p>WinPro 7 [ADT] (OpenLicense; Подписка Azure Dev Tools; БД; Веб-кабинет)</p> <p>Компас-3D V14 АЕС (Договор № 109/9.13_АО НИУ от 09.12.13 (НИУ-13))</p> <p>ПК ЛИРА-САПР [2013] (Договор № 109/9.13_АО НИУ от 09.12.13 (НИУ-13))</p>
<p>Помещение для самостоятельной работы обучающихся</p> <p>Ауд. 59 НТБ</p> <p>на 5 посадочных мест, оборудованных компьютерами (рабочее место библиотекаря, рабочие места обучающихся, рабочее место для лиц с</p>	<p>Аудиторный стол для инвалидов-колясочников</p> <p>Видеоувеличитель /Optelec</p> <p>ClearNote</p> <p>Джойстик компьютерный беспроводной</p> <p>Клавиатура CleVu с большими кнопками и накладкой (беспроводная)</p>	<p>Google Chrome (ПО предоставляется бесплатно на условиях OpLic (не требуется))</p> <p>Adobe Acrobat Reader DC (ПО предоставляется бесплатно на условиях OpLic (не требуется))</p> <p>eLearnBrowser [1.3] (Договор ГМЛ-Л-16/03-846 от 30.03.2016)</p>

<p>ограниченными возможностями здоровья) Читальный зал на 52 посадочных места</p>	<p>Кнопка компьютерная выносная малая Кнопка компьютерная выносная малая (2 шт.) Компьютер / ТИП №5 (4 шт.) Монитор Acer 17" AL1717 (4 шт.) Монитор Samsung 24" S24C450B Системный блок Kraftway Credo KC36 2007 (4 шт.) Системный блок Kraftway Credo KC43 с KSS тип3 Принтер/HP LaserJet P2015 DN</p>	<p>Mozilla Firefox (ПО предоставляется бесплатно на условиях OpLic (не требуется)) MS OfficeStd [2010; 300] (Договор № 162/10 - АО НИУ от 18.11.2010 (НИУ-10)) Adobe Acrobat Reader [11] (ПО предоставляется бесплатно на условиях OpLic (не требуется)) K-Lite Codec Pack (ПО предоставляется бесплатно на условиях OpLic (не требуется))</p>
<p>Помещение для самостоятельной работы обучающихся</p> <p>Ауд. 84 НТБ</p> <p>На 5 посадочных мест, оборудованных компьютерами (рабочее место библиотекаря, рабочие места обучающихся) Читальный зал на 52 посадочных места</p>	<p>Монитор Acer 17" AL1717 (5 шт.) Системный блок Kraftway KW17 2010 (5 шт.)</p>	<p>AutoCAD [2020] (Б\Д; Веб-кабинет или подписка; OpenLicense) Eurosoft STARK [201W;20] (Договор № 089/08-ОК(ИОП) от 24.10.2008) MS OfficeStd [2010; 300] (Договор № 162/10 - АО НИУ от 18.11.2010 (НИУ-10)) nanoCAD СПДС Конструкции (Договор бесплатной передачи / партнерство) WinPro 7 [ADT] (OpenLicense; Подписка Azure Dev Tools; Б\Д; Веб-кабинет) ПК ЛИРА-САПР [2013R5] (ПО предоставляется бесплатно на условиях OpLic (не требуется))</p>

Федеральное государственное бюджетное образовательное учреждение высшего образования
«НАЦИОНАЛЬНЫЙ ИССЛЕДОВАТЕЛЬСКИЙ МОСКОВСКИЙ ГОСУДАРСТВЕННЫЙ
СТРОИТЕЛЬНЫЙ УНИВЕРСИТЕТ»

РАБОЧАЯ ПРОГРАММА

Шифр	Наименование дисциплины
Б1.В.04	Основания и фундаменты зданий и сооружений

Код направления подготовки / специальности	08.03.01
Направление подготовки / специальность	Строительство
Наименование ОПОП (направленность / профиль)	Геотехническое и подземное строительство
Год начала реализации ОПОП	2022
Уровень образования	бакалавриат
Форма обучения	очная
Год разработки/обновления	2022

Разработчики:

должность	ученая степень, ученое звание	ФИО
Заведующий кафедрой	к.т.н., доцент	Чунюк Д.Ю.
Доцент	к.т.н., доцент	Лобачева Н.Г.
Преподаватель	-	Сельвиян С.М.

Рабочая программа дисциплины разработана и одобрена кафедрой (структурным подразделением) «Механика грунтов и геотехника».

Рабочая программа утверждена методической комиссией по УГСН, протокол № 1 от «29» августа 2022 г.

1. Цель освоения дисциплины

Целью освоения дисциплины «Основания и фундаменты зданий и сооружений» является формирование компетенций обучающегося в области проектирования и устройства фундаментов.

Программа составлена в соответствии с требованиями Федерального государственного образовательного стандарта высшего образования по направлению подготовки 08.03.01 Строительство.

Дисциплина относится к части, формируемой участниками образовательных отношений, Блока 1 «Дисциплины (модули)» основной профессиональной образовательной программы «Геотехническое и подземное строительство». Дисциплина является обязательной для изучения.

2. Перечень планируемых результатов обучения по дисциплине, соотнесенных с планируемыми результатами освоения образовательной программы

Код и наименование компетенции (результат освоения)	Код и наименование индикатора достижения компетенции
ПК-3. Способен проектировать модели сложного изделия, изготавливаемого методами аддитивных технологий	ПК-3.1 Составление требований и проектирование конструкции изделия аддитивного производства на основе технического задания на его разработку
ПК-4. Способен осуществлять организационно-техническое сопровождение инженерных изысканий для геотехнического и подземного строительства	ПК-4.1 Выбор и систематизация информации об объекте изысканий на основе документального исследования
	ПК-4.2 Выбор способа выполнения работ по изысканиям и оформление полученных результатов изысканий (обследования)
	ПК-4.4 Визуальное и инструментальное обследование состояния конструкций строительных объектов, включая объекты геотехнического и подземного строительства
	ПК-4.5 Оценка полноты инженерных изысканий (обследований) для нужд строительства, включая геотехническое и подземное строительства
	ПК-4.6 Оценка влияния инженерно-геологических условий площадки строительства на технические решения строительного объекта, включая объекты геотехнического и подземного строительства
	ПК-4.7 Оценка влияния конструктивных, объемно-планировочных и технологических особенностей объекта строительства на технические решения геотехнического и подземного сооружения (конструкции)
	ПК-4.8 Оценка соответствия конструкции объекта (геотехнического, подземного) строительства требованиям нормативных документов
	ПК-5. Способен выполнять работы по проектированию строительных объектов, включая объекты геотехнического и подземного строительства
ПК-5.2. Выбор исходных данных для проектирования объектов геотехнического и подземного строительства	
ПК-5.3. Оценка условий строительства объектов геотехнического и подземного строительства по результатам инженерных изысканий	

Код и наименование компетенции (результат освоения)	Код и наименование индикатора достижения компетенции
	ПК-5.4. Выбор компоновочной схемы объектов геотехнического и подземного строительства
	ПК-5.6. Назначение геометрических размеров объектов геотехнического и подземного строительства и элементов его строительной конструкции
	ПК-5.10. Проверка соответствия проектных решений строительных объектов, включая объекты геотехнического и подземного строительства требованиям действующих нормативно-технических документов
	ПК-5.11. Оформление текстовой и графической части проекта объектов геотехнического и подземного строительства, в т.ч. с использованием прикладного программного обеспечения
ПК-6. Способен выполнять обоснование проектных решений строительных объектов, включая объекты геотехнического и подземного строительства	ПК-6.1 Выбор нормативно-технических документов, устанавливающих требования к расчётному обоснованию проектного решения объекта геотехнического (подземного) строительства
	ПК-6.2 Сбор данных для выполнения расчётного обоснования проектного решения строительных объектов, включая объекты геотехнического и подземного строительства
	ПК-6.3 Составление расчётной схемы работы строительных объектов, включая объекты геотехнического и подземного строительства. Сбор и расчёт нагрузок и воздействий на строительные объекты, включая объекты геотехнического и подземного строительства
	ПК-6.4 Выбор методики выполнения расчётного обоснования строительных объектов, включая объекты геотехнического и подземного строительства
	ПК-6.5 Выполнение расчётов и оценка прочности строительного объекта, включая объекты геотехнического и подземного строительства в соответствии с выбранной методикой
	ПК-6.6 Выполнение расчётов и оценка общей устойчивости, деформаций строительного объекта, включая объекты геотехнического и подземного строительства и его основания в соответствии с установленной методикой
	ПК-6.7 Составление проекта строительных объектов, включая объекты геотехнического и подземного строительства с применением современных технологий информационного моделирования
	ПК-6.8 Выбор параметров модели объекта геотехнического (подземного) строительства для численного моделирования
	ПК-6.9 Выбор и сравнение вариантов проектных, организационно-технологических решений геотехнического (подземного) строительства

Код и наименование индикатора достижения компетенции	Наименование показателя оценивания (результата обучения по дисциплине)
ПК-3.1 Составление требований и проектирование конструкции изделия аддитивного производства на основе технического задания на его разработку	Знает состав требований к проектированию конструкций фундаментов аддитивного производства на основе технического задания на его разработку.

Код и наименование индикатора достижения компетенции	Наименование показателя оценивания (результата обучения по дисциплине)
ПК-4.1 Выбор и систематизация информации об объекте изысканий на основе документального исследования	<p>Знает перечень исходных данных необходимых для выполнения расчётов геотехнических сооружений</p> <p>Имеет навыки (начального уровня) выбора и систематизации информации об объекте изысканий на основе документального исследования</p>
ПК-4.2 Выбор способа выполнения работ по изысканиям и оформление полученных результатов изысканий (обследования)	<p>Знает способы выполнения работ по изысканиям</p> <p>Знает требования нормативных документов к оформлению полученных результатов изысканий (обследования)</p> <p>Имеет навыки (начального уровня) оформления полученных результатов изысканий (обследования)</p>
ПК-4.4 Визуальное и инструментальное обследование состояния конструкций строительных объектов, включая объекты геотехнического и подземного строительства	<p>Знает основные требования к проведению визуально-инструментального обследования конструкций нулевого цикла.</p>
ПК-4.5 Оценка полноты инженерных изысканий (обследований) для нужд строительства, включая геотехническое и подземное строительства	<p>Знает необходимый объем инженерных изысканий (обследований) для геотехнического строительства</p> <p>Имеет навыки (начального уровня) оценки объема требуемых инженерных изысканий для геотехнического строительства</p> <p>Имеет навыки (основного уровня) составления перечня требуемых для проектирования фундаментов инженерных изысканий</p>
ПК-4.6 Оценка влияния инженерно-геологических условий площадки строительства на технические решения строительного объекта, включая объекты геотехнического и подземного строительства	<p>Знает требования нормативных документов к инженерно-геологическим изысканиям для объектов геотехнического и подземного строительства</p> <p>Имеет навыки (начального уровня) оценки влияния инженерно-геологических условий площадки строительства на технические решения строительного объекта, включая объекты геотехнического и подземного строительства</p>
ПК-4.7 Оценка влияния конструктивных, объемно-планировочных и технологических особенностей объекта строительства на технические решения геотехнического и подземного сооружения (конструкции)	<p>Знает критерии оценки влияния конструктивных, объемно-планировочных и технологических особенностей объекта строительства на технические решения геотехнического и подземного сооружения (конструкции)</p> <p>Имеет навыки (начального уровня) оценки влияния конструктивных, объемно-планировочных и технологических особенностей объекта строительства на технические решения геотехнического и подземного сооружения (конструкции)</p>
ПК-4.8 Оценка соответствия конструкции объекта (геотехнического, подземного) строительства требованиям нормативных документов	<p>Знает требования нормативных документов к параметрам объектов геотехнического (подземного) строительства.</p> <p>Знает параметры подземных конструкций подлежащих контролю.</p> <p>Имеет навыки (основного уровня) оценки соответствия конструкции объекта (геотехнического, подземного) строительства требованиям нормативных документов</p> <p>Имеет навыки (начального уровня) проверки соответствия конструктивного решения фундамента требованиям нормативных документов</p>
ПК-5.1. Составление технического задания на проектирование элемента объекта геотехнического и подземного строительства, выбор нормативно-технических документов, устанавливающих требования к	<p>Знает состав технического задания на проектирование элемента объекта геотехнического и подземного строительства</p> <p>Имеет навыки (начального уровня) составления технического задания на проектирование элемента объекта геотехнического и подземного строительства</p>

Код и наименование индикатора достижения компетенции	Наименование показателя оценивания (результата обучения по дисциплине)
проектным решениям объектов геотехнического и подземного строительства	Имеет навыки (основного уровня) выбора нормативно-технических документов для составления задания на проектирование элемента объекта геотехнического и подземного строительства
ПК-5.2. Выбор исходных данных для проектирования объектов геотехнического и подземного строительства	Знает исходные данные для проектирования элемента объекта геотехнического и подземного строительства Имеет навыки (начального уровня) выбора исходных данных для проектирования ограждения котлована Имеет навыки (основного уровня) выбора исходных данных для проектирования фундаментных конструкций здания и сооружения
ПК-5.3. Оценка условий строительства объектов геотехнического и подземного строительства по результатам инженерных изысканий	Знает основные показатели прочности и деформируемости грунтов, способы их определения Знает основные показатели фильтрационного режима сооружений и их оснований, способы их определения Имеет навыки (начального уровня) оценки инженерно-геологических условий с точки зрения использования площадки под строительство Имеет навыки (начального уровня) определения строительных свойств грунтов
ПК-5.4. Выбор компоновочной схемы объектов геотехнического и подземного строительства	Знает основные требования к составлению компоновочной схемы объектов геотехнического и подземного строительства. Имеет навыки (начального уровня) выбора наиболее подходящей под реальные условия компоновочной схемы объектов геотехнического и подземного строительства
ПК-5.6. Назначение геометрических размеров объектов геотехнического и подземного строительства и элементов его строительной конструкции	Знает типы фундаментов и их отличительные характеристики. Знает принципы назначения геометрических размеров объекта геотехнического строительства и подземного строительства Имеет навыки (начального уровня) определения глубины заложения фундаментов Имеет навыки (начального уровня) определения габаритов фундамента здания (сооружения).
ПК-5.10. Проверка соответствия проектных решений строительных объектов, включая объекты геотехнического и подземного строительства требованиям действующих нормативно-технических документов	Знает перечень нормативно-технических документов, устанавливающих требования к основаниям и фундаментам зданий (сооружений) промышленного и гражданского назначения Имеет навыки (начального уровня) проверки соответствия проектных решений строительных объектов, включая объекты геотехнического и подземного строительства требованиям действующих нормативно-технических документов
ПК-5.11. Оформление текстовой и графической части проекта объектов геотехнического и подземного строительства, в т.ч. с использованием прикладного программного обеспечения	Знает требования, предъявляемые к графической и текстовой части проектной документации объектов геотехнического и подземного строительства Имеет навыки (начального уровня) составления графической части проекта фундамента здания (сооружения) с использованием средств автоматизированного проектирования
ПК-6.1 Выбор нормативно-технических документов, устанавливающих требования к расчётному обоснованию проектного решения объекта геотехнического (подземного) строительства	Знает основные требования нормативно-технических документов, предъявляемые к расчётному обоснованию проектного решения объекта геотехнического (подземного) строительства Имеет навыки (начального уровня) расчетов оснований и фундаментов в соответствии с основными требованиями нормативно-технических документов.

Код и наименование индикатора достижения компетенции	Наименование показателя оценивания (результата обучения по дисциплине)
ПК-6.2 Сбор данных для выполнения расчётного обоснования проектного решения строительных объектов, включая объекты геотехнического и подземного строительства	<p>Знает перечень и требования нормативно-технических документов, регулирующих расчет по предельным состояниям оснований и фундаментов</p> <p>Имеет навыки (основного уровня) расчета по предельным состояниям оснований и фундаментов с целью обоснования принятого проектного решения строительных объектов, включая объекты геотехнического и подземного строительства.</p>
ПК-6.3 Составление расчётной схемы работы строительных объектов, включая объекты геотехнического и подземного строительства. Сбор и расчёт нагрузок и воздействий на строительные объекты, включая объекты геотехнического и подземного строительства	<p>Знает основные требования к составлению расчетной схемы работы строительных объектов, включая объекты геотехнического и подземного строительства</p> <p>Знает перечень нормативно-технических документов, устанавливающих требования к нагрузкам и воздействиям, действующим на основание и фундамент.</p> <p>Знает порядок определения основных нагрузок и воздействий, действующих на основание и фундамент</p> <p>Имеет навыки (начального уровня) сбора нагрузок на фундамент здания (сооружения)</p>
ПК-6.4 Выбор методики выполнения расчётного обоснования строительных объектов, включая объекты геотехнического и подземного строительства	<p>Знает основные методики выполнения расчётного обоснования строительных объектов, включая объекты геотехнического и подземного строительства и критерии их выбора</p> <p>Имеет навыки (начального уровня) выбора методики выполнения расчётного обоснования строительных объектов, включая объекты геотехнического и подземного строительства</p>
ПК-6.5 Выполнение расчётов и оценка прочности строительного объекта, включая объекты геотехнического и подземного строительства в соответствии с выбранной методикой	<p>Знает основные требования к расчетам прочности прочностного строительного объекта, включая объекты геотехнического и подземного строительства в соответствии с выбранной методикой</p> <p>Имеет навыки (начального уровня) расчета оснований и фундаментов по первой группе предельных состояний</p>
ПК-6.6 Выполнение расчётов и оценка общей устойчивости, деформаций строительного объекта, включая объекты геотехнического и подземного строительства и его основания в соответствии с установленной методикой	<p>Знает критерии оценки устойчивости и деформируемости грунтовых оснований строительного объекта, включая объекты геотехнического и подземного строительства</p> <p>Имеет навыки (начального уровня) расчета оснований и фундаментов по второй группе предельных состояний</p>
ПК-6.7 Составление проекта строительных объектов, включая объекты геотехнического и подземного строительства с применением современных технологий информационного моделирования	<p>Знает требования к составлению проекта строительных объектов, включая объекты геотехнического и подземного строительства с применением современных технологий информационного моделирования</p> <p>Имеет навыки (начального уровня) составления проекта строительных объектов, включая объекты геотехнического и подземного строительства с применением современных технологий информационного моделирования</p>
ПК-6.8 Выбор параметров модели объекта геотехнического (подземного) строительства для численного моделирования	<p>Знает требования к параметрам модели объекта геотехнического (подземного) строительства для численного моделирования</p> <p>Имеет навыки (начального уровня) выбора параметров модели объекта геотехнического (подземного) строительства для численного моделирования</p> <p>Имеет навыки (начального уровня) по назначению граничных и начальных условий расчета при проектировании объекта геотехнического (подземного) строительства</p>

Код и наименование индикатора достижения компетенции	Наименование показателя оценивания (результата обучения по дисциплине)
ПК-6.9 Выбор и сравнение вариантов проектных, организационно-технологических решений геотехнического (подземного) строительства	Знает требования к выбору и сравнению вариантов проектных, организационно-технологических решений геотехнического (подземного) строительства Имеет навыки (начального уровня) выбора и сравнения вариантов проектных, организационно-технологических решений геотехнического (подземного) строительства

Информация о формировании и контроле результатов обучения представлена в Фонде оценочных средств (Приложение 1).

3. Трудоемкость дисциплины и видов учебных занятий по дисциплине

Общая трудоемкость дисциплины составляет 6 зачётных единиц (216 академических часов).
(1 зачетная единица соответствует 36 академическим часам)

Видами учебных занятий и работы обучающегося по дисциплине могут являться.

Обозначение	Виды учебных занятий и работы обучающегося
Л	Лекции
ЛР	Лабораторные работы
ПЗ	Практические занятия
КоП	Компьютерный практикум
КРП	Групповые и индивидуальные консультации по курсовым работам (курсовым проектам)
СР	Самостоятельная работа обучающегося в период теоретического обучения
Контроль	Самостоятельная работа обучающегося и контактная работа обучающегося с преподавателем в период промежуточной аттестации

Структура дисциплины:

Форма обучения – очная.

№	Наименование раздела дисциплины	Семестр	Количество часов по видам учебных занятий и работы обучающегося						Контроль	Формы промежуточной аттестации, текущего контроля успеваемости*
			Л	ЛР	ПЗ	КоП	КРП	СР		
1	Общие положения по проектированию оснований и фундаментов.	5	2						18	<i>Контрольное задание по КоП (р2,3)</i>
2	Фундаменты, возводимые открытых котлованах		4			8	16	42		
3	Взаимодействие фундаментов с основанием. Современные программные комплексы,		6			8				

	реализующие метод конечных элементов, применяемые для геотехнических расчетов.									
4	Фундаменты глубокого заложения		4			-				
	Итого 5 семестр:		16			16			<i>Защита курсовой работы Дифференцированный зачет (зачёт с оценкой)</i>	
5	Свайные фундаменты	6	4		4				<i>Контрольная работа (р.5-8)</i>	
6	Методы преобразования строительных свойств оснований		4		4					
7	Строительство на структурно-неустойчивых грунтах		6		6					
8	Обследования действительного состояния оснований и фундаментов зданий и сооружений. Геотехнический мониторинг.		2		2		16	33		27
	Итого 6 семестр:		16		16				<i>Защита курсового проекта Экзамен</i>	
	Итого 5 и 6 семестр:		32		16	16	32	75	45	<i>Защита курсовой работы Дифференцированный зачет (зачёт с оценкой) Защита курсового проекта Экзамен</i>

* - реферат, контрольная работа, расчетно-графическая работа, домашнее задание

4. Содержание дисциплины, структурированное по видам учебных занятий и разделам

При проведении аудиторных учебных занятий предусмотрено проведение текущего контроля успеваемости:

- В рамках практических занятий предусмотрено выполнение обучающимися контрольной работы;
- В рамках компьютерного практикума предусмотрено контрольное задание компьютерного практикума.

4.1 Лекции

№	Наименование раздела дисциплины	Тема и содержание лекций
---	---------------------------------	--------------------------

1	Общие положения по проектированию оснований и фундаментов.	<p>Основные понятия и определения. Задачи курса</p> <p>Классификация оснований и фундаментов. Вариантность в выборе типа оснований (естественные, искусственные) и вида фундаментов. Технико-экономические факторы, определяющие выбор типа оснований, вида и глубины заложения фундаментов. Исходные данные для проектирования оснований и фундаментов. Нагрузки и воздействия. Основные положения проектирования оснований и фундаментов по предельным состояниям. Виды предельных состояний. Нормативные акты и отраслевые стандарты, используемые при проектировании, устройстве, эксплуатации и реконструкции оснований и фундаментов зданий и сооружений. Критерии оценки технических и технологических решений оснований и фундаментов в сфере промышленного и гражданского строительства на соответствие нормативно-техническим документам. Применение аддитивных технологий в фундаментостроении. Основные методики расчётного обоснования проектного решения.</p>
2	Фундаменты, возводимые открытых котлованах	<p>Виды и область применения фундаментов мелкого заложения. Конструкции столбчатых, ленточных и плитных фундаментов. Прерывистые фундаменты. Монолитные ленточные и перекрестные фундаменты. Конструкции фундаментов под железобетонные и металлические колонны гражданских и промышленных зданий. Назначение глубины заложения фундаментов с учетом инженерно-геологических и климатических условий, конструктивных характеристик сооружений и эксплуатационных требований. Проектирование фундаментов мелкого заложения по предельным состояниям. Особенности строительства вблизи существующих зданий и сооружений. Выбор типа, конструкции и материала фундаментов. Защита подвальных помещений, фундаментов и надфундаментных строений от подземных вод и сырости. Гидроизоляция подземной части здания.</p>
3	Взаимодействие фундаментов с основанием. Современные программные комплексы, реализующие метод конечных элементов, применяемые для геотехнических расчетов.	<p>Взаимодействие фундаментов с основанием. Методы учета совместной работы системы «основание - фундамент - верхнее строение». Расчет балок и плит на упругом основании. Расчет рам на упругом основании. Рассмотрение визуального материала и постановка различных задач на демонстрационных версиях различных программных комплексов. Сравнительный анализ особенностей применения и анализа расчетно-теоретического обоснования геотехнического проектирования при использовании различного ПО.</p>
4	Фундаменты глубокого заложения	<p>Виды фундаментов глубокого заложения. Область применения заглубленных сооружений при освоении подземного пространства городов и промышленных зон. Опускные колодцы; кессоны; сваи-оболочки; "стена в грунте". Устройство фундаментов глубокого заложения методом опускного колодца. Область применения, технологии погружения. Расчет опускных колодцев в стадии погружения.</p>

		<p>Основы кессонного метода устройства глубоких фундаментов. Конструкция кессонов, методы опускания, применяемое оборудование. Производство кессонных работ. Основы расчета. Техника безопасности при производстве кессонных работ. Сваи-оболочки, тонкостенные железобетонные оболочки, буровые опоры, металлические сваи-опоры под сооружения на шельфе, барреты. Условия применения, конструкции, технологии устройства. Метод “стена в грунте”. Назначение и сущность способа. Область применения.</p>
5	Свайные фундаменты	<p>Область применения свайных фундаментов. Классификация свай по способам изготовления, форме поперечного и продольного сечений, материалу, условиям передачи нагрузки на грунты. Сваи-стойки, висячие сваи трения, висячие сваи смерзания. Забивные сваи. Конструктивные решения. Сваи, изготавливаемые в грунте (набивные). Типы набивных свай по способу изготовления: сваи без оболочек, с извлекаемой оболочкой, с неизвлекаемой оболочкой. Технология устройства скважин и изготовления свай. Определение несущей способности свай-стоек при действии вертикальной нагрузки по прочности материала и прочности грунта. Методы определения несущей способности висячих свай при действии вертикальной сжимающей нагрузки по прочности грунта. Расчетные методы: теоретические решения; практический метод (по формулам СП). Определение несущей способности свай при действии выдергивающих нагрузок. Определение несущей способности свай при действии горизонтальной нагрузки: испытание свай горизонтальной статической нагрузкой; математические методы. Классификация свайных фундаментов по характеру расположения свай: одиночные сваи, ленточные свайные фундаменты, кусты свай, свайные поля. Особенности совместной работы свай в кустах. Понятие о кустовом эффекте. Типы и конструкции ростверков. Выбор конструкции свайного фундамента. Назначение типа и глубины заложения подошвы ростверка, способа устройства, длины и сечения свай. Определение числа свай и размещение их в ростверке и в плане. Проверка напряжений в уровне нижних концов свай и расчет свайных фундаментов по первой группе предельных состояний. Определение размеров и конструирование ростверков. Расчет свайных фундаментов по второй группе предельных состояний. Практические методы расчета конечных деформаций оснований свайных фундаментов.</p>
6	Методы преобразования строительных свойств оснований	<p>Классификация методов. Конструктивные методы улучшения условий работы грунтов основания. Классификация методов уплотнения грунтов естественных и искусственных оснований. Понятие отказа при уплотнении грунтов. Условия применения методов, технологии уплотнения, основы проектирования уплотнения. Предварительное уплотнение оснований статической и динамической нагрузкой. Уплотнение динамическое и падающим грузом. Глубинное виброуплотнение. Уплотнение замачиванием, взрывами в скважинах, с использованием</p>

		<p>водопонижения. Глубинное уплотнение грунтов песчаными, грунтовыми и известковыми сваями. Закрепление грунтов. Условия применения методов, технологии закрепления. Инъекционное закрепление грунтов способами цементации, силикатизации (одно-и-двухрастворной, газовой), смолизации. Глинизация и битумизация. Закрепление грунтов известковыми и цементно-грунтовыми сваями. Электрохимическое закрепление. Термическое закрепление грунтов: замораживание и обжиг. Противопучинное закрепление грунтов</p>
7	<p>Строительство на структурно-неустойчивых грунтах</p>	<p>Понятие о структурно-неустойчивых и особого вида грунтах. Их классификация, происхождение и область распространения. Физические и механические характеристики мерзлых грунтов. Коэффициенты просадочности, оттаивания и сжимаемости. Методы их определения. Принципы проектирования оснований и фундаментов на структурно-неустойчивых и особого вида грунтах. Основные положения по выбору метода строительства. Фундаменты в районах распространения вечномерзлых грунтов. Физические и механические характеристики мерзлых грунтов. Коэффициенты просадочности, оттаивания и сжимаемости. Методы их определения. Расчет температурного режима. Мероприятия по сохранению вечномерзлого состояния грунтов при строительстве по I принципу. Методы применения II принципа: предпостроечное оттаивание и оттаивание в процессе эксплуатации сооружений. Фундаменты на лессовых и лессовидных просадочных грунтах. Происхождение лессовых грунтов, особенности физико-механических свойств, причины просадочных деформаций. Показатель просадочности. Характеристики просадочных свойств (относительная просадочность, начальное просадочное давление, начальная просадочная влажность) и методы их определения. Расчет просадочных деформаций. Два типа грунтовых условий по просадочным свойствам. Фундаменты на набухающих грунтах. Особенности физико-механических свойств набухающих грунтов. Закономерности деформирования при набухании и усадке. Специальные характеристики (относительное набухание, влажность набухания, давление набухания, относительная усадка) и методы их определения. Классификация по ГОСТ грунтов по относительному набуханию. Расчет деформаций оснований при набухании и усадке. Фундаменты на слабых водонасыщенных глинистых грунтах (илах, ленточных глинах). Происхождение и особенности физико-механических свойств: тиксотропия, влияние структурной прочности на сопротивление сдвигу и сжимаемость, реологические свойства. Особенности расчета оснований по предельным состояниям.</p>
8	<p>Обследования действительного состояния оснований и фундаментов зданий и</p>	<p>Цели и задачи обследования действительного состояния оснований и фундаментов зданий и сооружений. Основные факторы негативного воздействия на основания и фундаменты в период эксплуатации. Основные причины аварий зданий и</p>

сооружений. Геотехнический мониторинг.	сооружений. Состав обследования. Этапы обследования. Требования предъявляемые к отчету по результатам обследования. Разработка мероприятий по результатам обследования оснований и фундаментов по восстановлению эксплуатационного ресурса конструкций и продлению срока безаварийной эксплуатации зданий и сооружений. Принципы обеспечения безопасности взаимосвязанной геотехнической системы «основание-сооружение-окружающая среда»
---	--

4.2 Лабораторные работы

Не предусмотрено учебным планом

4.3 Практические занятия

№	Наименование раздела дисциплины	Тема и содержание занятия
5	Свайные фундаменты	Методы расчет свайных фундаментов по первой и второй группе предельных состояний. Конструирование ростверка. Практические методы расчета конечных деформаций оснований свайных фундаментов.
6	Методы преобразования строительных свойств оснований	Проектирование песчаной подушки. Подбор размеров тяжелой трамбовки для уплотнения грунта. Определение высоты буферного слоя. Примеры закрепления слабого грунта.
7	Строительство на структурно-неустойчивых грунтах	Примеры проектирования фундаментов в районах распространения вечномёрзлых грунтов. Примеры проектирования фундаментов на лессовых и лессовидных просадочных грунтах.
8	Обследования действительного состояния оснований и фундаментов зданий и сооружений. Геотехнический мониторинг.	Освоение методов исследований (испытаний) применяемых при обследовании оснований и фундаментов. Состав и основные требования геотехнического мониторинга. Сбор исходной информации и первичная обработка данных полученных в результате обследования оснований и фундаментов.

4.4 Компьютерные практикумы

№	Наименование раздела дисциплины	Тема и содержание компьютерного практикума
2	Фундаменты, возводимые открытых котлованах	Методика и алгоритм расчёта осадки ленточного фундамента на однородном основании для различных моделей грунта на ЭВМ. Вычислительные программы и их возможности.
3	Взаимодействие фундаментов с основанием. Основы инженерной теории расчета конструкций на упругом основании. Расчетные схемы.	Методика и алгоритм проектирования столбчатых фундаментов каркасного здания на ЭВМ. Вычислительные программы и их возможности.

	Использование прикладных программ.	
--	------------------------------------	--

4.5 Групповые и индивидуальные консультации по курсовым работам (курсовым проектам)

На групповых и индивидуальных консультациях по курсовым работам, курсовым проектам осуществляется контактная работа обучающегося по вопросам выполнения курсовой работы, курсового проекта. Консультации проводятся в аудиториях и/или через электронную информационную образовательную среду. При проведении консультаций преподаватель осуществляет контроль хода выполнения обучающимся курсовой работы, курсового проекта.

4.6 Самостоятельная работа обучающегося в период теоретического обучения

Самостоятельная работа обучающегося в период теоретического обучения включает в себя:

- самостоятельную подготовку к учебным занятиям, включая подготовку к аудиторным формам текущего контроля успеваемости;
 - выполнение курсовой работы в 5 семестре;
 - выполнение курсового проекта в 6 семестре;
 - самостоятельную подготовку к промежуточной аттестации.

В таблице указаны темы для самостоятельного изучения обучающимся:

№	Наименование раздела дисциплины	Темы для самостоятельного изучения
1	Общие положения по проектированию оснований и фундаментов.	Темы для самостоятельного изучения соответствуют темам аудиторных учебных занятий
2	Фундаменты, возводимые открытых котлованах	Темы для самостоятельного изучения соответствуют темам аудиторных учебных занятий
3	Взаимодействие фундаментов с основанием. Современные программные комплексы, реализующие метод конечных элементов, применяемые для геотехнических расчетов.	Темы для самостоятельного изучения соответствуют темам аудиторных учебных занятий
4	Фундаменты глубокого заложения	Темы для самостоятельного изучения соответствуют темам аудиторных учебных занятий
5	Свайные фундаменты	Темы для самостоятельного изучения соответствуют темам аудиторных учебных занятий
6	Методы преобразования строительных свойств оснований	Темы для самостоятельного изучения соответствуют темам аудиторных учебных занятий
7	Строительство на структурно-неустойчивых грунтах	Темы для самостоятельного изучения соответствуют темам аудиторных учебных занятий
8	Обследования действительного состояния оснований и фундаментов зданий и сооружений. Геотехнический мониторинг.	Темы для самостоятельного изучения соответствуют темам аудиторных учебных занятий

4.7 Самостоятельная работа обучающегося и контактная работа обучающегося с преподавателем в период промежуточной аттестации

Работа обучающегося в период промежуточной аттестации включает в себя подготовку к формам промежуточной аттестации (к дифференцированному зачету (зачету с оценкой), экзамену, к защите курсовой работы, к защите курсового проекта), а также саму промежуточную аттестацию.

5. Оценочные материалы по дисциплине

Фонд оценочных средств по дисциплине приведён в Приложении 1 к рабочей программе дисциплины.

Оценочные средства для проведения промежуточной аттестации, а также текущего контроля по дисциплине хранятся на кафедре (структурном подразделении), ответственной за преподавание данной дисциплины.

6. Учебно-методическое и материально-техническое обеспечение дисциплины

Основные принципы осуществления учебной работы обучающихся изложены в локальных нормативных актах, определяющих порядок организации контактной работы и порядок самостоятельной работы обучающихся. Организация учебной работы обучающихся на аудиторных учебных занятиях осуществляется в соответствии с п. 3.

6.1 Перечень учебных изданий и учебно-методических материалов для освоения дисциплины

Для освоения дисциплины обучающийся может использовать учебные издания и учебно-методические материалы, имеющиеся в научно-технической библиотеке НИУ МГСУ и/или размещённые в Электронных библиотечных системах.

Актуальный перечень учебных изданий и учебно-методических материалов представлен в Приложении 2 к рабочей программе дисциплины.

6.2 Перечень профессиональных баз данных и информационных справочных систем

При осуществлении образовательного процесса по дисциплине используются профессиональные базы данных и информационных справочных систем, перечень которых указан в Приложении 3 к рабочей программе дисциплины.

6.3 Перечень материально-технического, программного обеспечения освоения дисциплины

Учебные занятия по дисциплине проводятся в помещениях, оснащенных соответствующим оборудованием и программным обеспечением.

Перечень материально-технического и программного обеспечения дисциплины приведен в Приложении 4 к рабочей программе дисциплины.

Шифр	Наименование дисциплины
Б1.В.04	Основания и фундаменты зданий и сооружений

Код направления подготовки / специальности	08.03.01
Направление подготовки / специальность	Строительство
Наименование ОПОП (направленность / профиль)	Геотехническое и подземное строительство
Год начала реализации ОПОП	2022
Уровень образования	бакалавриат
Форма обучения	очная
Год разработки/обновления	2022

ФОНД ОЦЕНОЧНЫХ СРЕДСТВ

1. Описание показателей и критериев оценивания компетенций, описание шкал оценивания

Оценивание формирования компетенций производится на основе показателей оценивания, указанных в п.2. рабочей программы и в п.1.1 ФОС.

Связь компетенций, индикаторов достижения компетенций и показателей оценивания приведена в п.2 рабочей программы.

1.1. Описание формирования и контроля показателей оценивания

Оценивание уровня освоения обучающимся компетенций осуществляется с помощью форм промежуточной аттестации и текущего контроля. Формы промежуточной аттестации и текущего контроля успеваемости по дисциплине, с помощью которых производится оценивание, указаны в учебном плане и в п.3 рабочей программы.

В таблице приведена информация о формировании результатов обучения по дисциплине разделами дисциплины, а также о контроле показателей оценивания компетенций формами оценивания.

Наименование показателя оценивания (результата обучения по дисциплине)	Номера разделов дисциплины	Формы оценивания (формы промежуточной аттестации, текущего контроля успеваемости)
Знает состав требований к проектированию конструкций фундаментов аддитивного производства на основе технического задания на его разработку.	1	Дифференцированный зачет (зачёт с оценкой)
Знает перечень исходных данных необходимых для выполнения расчётов геотехнических сооружений	1-7	Защита курсовой работы Дифференцированный зачет (зачёт с оценкой)

		Защита курсового проекта Экзамен
Имеет навыки (начального уровня) выбора и систематизации информации об объекте изысканий на основе документального исследования	1-7	Защита курсовой работы Защита курсового проекта
Знает способы выполнения работ по изысканиям	1-7	Защита курсовой работы Защита курсового проекта
Знает требования нормативных документов к оформлению полученных результатов изысканий (обследования)	1-8	Контрольная работа Дифференцированный зачет (зачёт с оценкой) Экзамен
Имеет навыки (начального уровня) оформления полученных результатов изысканий (обследования)	1-7	Защита курсовой работы Защита курсового проекта
Знает основные требования к проведению визуально-инструментального обследования конструкций нулевого цикла.	8	Контрольная работа Экзамен
Знает необходимый объем инженерных изысканий (обследований) для геотехнического строительства	1-8	Контрольная работа Дифференцированный зачет (зачёт с оценкой) Экзамен
Имеет навыки (начального уровня) оценки объема требуемых инженерных изысканий для геотехнического строительства	1-7	Защита курсовой работы Защита курсового проекта
Имеет навыки (основного уровня) составления перечня требуемых для проектирования фундаментов инженерных изысканий	1-7	Защита курсовой работы Защита курсового проекта
Знает требования нормативных документов к инженерно-геологическим изысканиям для объектов геотехнического и подземного строительства	1-7	Защита курсовой работы Защита курсового проекта
Имеет навыки (начального уровня) оценки влияния инженерно-геологических условий площадки строительства на технические решения строительного объекта, включая объекты геотехнического и подземного строительства	1-7	Защита курсовой работы Защита курсового проекта
Знает критерии оценки влияния конструктивных, объемно-планировочных и технологических особенностей объекта строительства на технические решения геотехнического и подземного сооружения (конструкции)	1-7	Защита курсовой работы Защита курсового проекта

		Дифференцированный зачет (зачёт с оценкой) Экзамен
Имеет навыки (начального уровня) оценки влияния конструктивных, объемно-планировочных и технологических особенностей объекта строительства на технические решения геотехнического и подземного сооружения (конструкции)	1-7	Защита курсовой работы Защита курсового проекта
Знает требования нормативных документов к параметрам объектов геотехнического (подземного) строительства.	1-7	Защита курсовой работы Защита курсового проекта Дифференцированный зачет (зачёт с оценкой) Экзамен
Знает параметры подземных конструкций подлежащих контролю.	1-8	Защита курсовой работы Защита курсового проекта Дифференцированный зачет (зачёт с оценкой) Экзамен
Имеет навыки (основного уровня) оценки соответствия конструкции объекта (геотехнического, подземного) строительства требованиям нормативных документов	1-7	Защита курсовой работы Защита курсового проекта
Имеет навыки (начального уровня) проверки соответствия конструктивного решения фундамента требованиям нормативных документов	1-7	Защита курсовой работы Защита курсового проекта
Знает состав технического задания на проектирование элемента объекта геотехнического и подземного строительства	1-7	Защита курсовой работы Защита курсового проекта Дифференцированный зачет (зачёт с оценкой) Экзамен
Имеет навыки (начального уровня) составления технического задания на проектирование элемента объекта геотехнического и подземного строительства	1-7	Защита курсовой работы Защита курсового проекта
Имеет навыки (основного уровня) выбора нормативно-технических документов для составления задания на проектирование элемента объекта геотехнического и подземного строительства	1-7	Защита курсовой работы Защита курсового проекта

Знает исходные данные для проектирования элемента объекта геотехнического и подземного строительства	1-7	Защита курсовой работы Защита курсового проекта
Имеет навыки (начального уровня) выбора исходных данных для проектирования ограждения котлована	1-7	Защита курсовой работы Защита курсового проекта
Имеет навыки (основного уровня) выбора исходных данных для проектирования фундаментных конструкций здания и сооружения	1-7	Защита курсовой работы Защита курсового проекта
Знает основные показатели прочности и деформируемости грунтов, способы их определения	1-7	Контрольная работа Защита курсовой работы Защита курсового проекта Дифференцированный зачет (зачёт с оценкой) Экзамен
Знает основные показатели фильтрационного режима сооружений и их оснований, способы их определения	1-7	Защита курсовой работы Защита курсового проекта
Имеет навыки (начального уровня) оценки инженерно-геологических условий с точки зрения использования площадки под строительство	1-7	Защита курсовой работы Защита курсового проекта
Имеет навыки (начального уровня) определения строительных свойств грунтов	1-7	Контрольная работа Защита курсовой работы Защита курсового проекта Дифференцированный зачет (зачёт с оценкой) Экзамен
Знает основные требования к составлению компоновочной схемы объектов геотехнического и подземного строительства.	1-7	Защита курсовой работы Защита курсового проекта Дифференцированный зачет (зачёт с оценкой) Экзамен
Имеет навыки (начального уровня) выбора наиболее подходящей под реальные условия компоновочной схемы объектов геотехнического и подземного строительства	1-7	Защита курсовой работы Защита курсового проекта

		Дифференцированный зачет (зачёт с оценкой) Экзамен
Знает типы фундаментов и их отличительные характеристики.	1-7	Защита курсовой работы Защита курсового проекта Дифференцированный зачет (зачёт с оценкой) Экзамен
Знает принципы назначения геометрических размеров объекта геотехнического строительства и подземного строительства	1-7	Защита курсовой работы Защита курсового проекта Дифференцированный зачет (зачёт с оценкой) Экзамен
Имеет навыки (начального уровня) определения глубины заложения фундаментов	2,5	Защита курсовой работы Защита курсового проекта Дифференцированный зачет (зачёт с оценкой) Экзамен
Имеет навыки (начального уровня) определения габаритов фундамента здания (сооружения).	2,5	Защита курсовой работы Защита курсового проекта Дифференцированный зачет (зачёт с оценкой) Экзамен
Знает перечень нормативно-технических документов, устанавливающих требования к основаниям и фундаментам зданий (сооружений) промышленного и гражданского назначения	1-7	Защита курсовой работы Защита курсового проекта Дифференцированный зачет (зачёт с оценкой) Экзамен
Имеет навыки (начального уровня) проверки соответствия проектных решений строительных объектов, включая объекты геотехнического и подземного строительства требованиям действующих нормативно-технических документов	1-7	Защита курсовой работы Защита курсового проекта Дифференцированный зачет (зачёт с оценкой) Экзамен

Знает требования, предъявляемые к графической и текстовой части проектной документации объектов геотехнического и подземного строительства	1-7	Защита курсовой работы Защита курсового проекта
Имеет навыки (начального уровня) составления графической части проекта фундамента здания (сооружения) с использованием средств автоматизированного проектирования	1-7	Защита курсовой работы Защита курсового проекта
Знает основные требования нормативно-технических документов, предъявляемые к расчетному обоснованию проектного решения объекта геотехнического (подземного) строительства	1-7	Защита курсовой работы Защита курсового проекта Дифференцированный зачет (зачёт с оценкой) Экзамен
Имеет навыки (начального уровня) расчетов оснований и фундаментов в соответствии с основными требованиями нормативно-технических документов.	1-7	Защита курсовой работы Защита курсового проекта
Знает перечень и требования нормативно-технических документов, регулирующих расчет по предельным состояниям оснований и фундаментов	1-7	Защита курсовой работы Защита курсового проекта Дифференцированный зачет (зачёт с оценкой) Экзамен
Имеет навыки (основного уровня) расчета по предельным состояниям оснований и фундаментов с целью обоснования принятого проектного решения строительных объектов, включая объекты геотехнического и подземного строительства.	1-7	Защита курсовой работы Защита курсового проекта
Знает основные требования к составлению расчетной схемы работы строительных объектов, включая объекты геотехнического и подземного строительства	1-7	Защита курсовой работы Защита курсового проекта Дифференцированный зачет (зачёт с оценкой) Экзамен
Знает перечень нормативно-технических документов, устанавливающих требования к нагрузкам и воздействиям, действующим на основание и фундамент.	1-7	Защита курсовой работы Защита курсового проекта Дифференцированный зачет (зачёт с оценкой) Экзамен

Знает порядок определения основных нагрузок и воздействий, действующих на основание и фундамент	1-7	Защита курсовой работы Защита курсового проекта Дифференцированный зачет (зачёт с оценкой) Экзамен
Имеет навыки (начального уровня) сбора нагрузок на фундамент здания (сооружения)	2,5	Защита курсовой работы Защита курсового проекта
Знает основные методики выполнения расчётного обоснования строительных объектов, включая объекты геотехнического и подземного строительства и критерии их выбора	1-7	Защита курсовой работы Защита курсового проекта Дифференцированный зачет (зачёт с оценкой) Экзамен
Имеет навыки (начального уровня) выбора методики выполнения расчётного обоснования строительных объектов, включая объекты геотехнического и подземного строительства	1-7	Защита курсовой работы Защита курсового проекта
Знает основные требования к расчетам прочности строительного объекта, включая объекты геотехнического и подземного строительства в соответствии с выбранной методикой	1-7	Защита курсового проекта Дифференцированный зачет (зачёт с оценкой) Экзамен
Имеет навыки (начального уровня) расчета оснований и фундаментов по первой группе предельных состояний	5-8	Защита курсового проекта Экзамен
Знает критерии оценки устойчивости и деформируемости грунтовых оснований строительного объекта, включая объекты геотехнического и подземного строительства	1-7	Защита курсовой работы Защита курсового проекта Дифференцированный зачет (зачёт с оценкой) Экзамен
Имеет навыки (начального уровня) расчета оснований и фундаментов по второй группе предельных состояний	1-7	Защита курсовой работы Защита курсового проекта Дифференцированный зачет (зачёт с оценкой) Экзамен
Знает требования к составлению проекта строительных объектов, включая объекты геотехнического и подземного строительства	1-7	Защита курсовой работы

применением современных технологий информационного моделирования		Защита курсового проекта Дифференцированный зачет (зачёт с оценкой) Экзамен
Имеет навыки (начального уровня) составления проекта строительных объектов, включая объекты геотехнического и подземного строительства с применением современных технологий информационного моделирования	2,3,5	Защита курсовой работы Защита курсового проекта Контрольное задание компьютерного практикума
Знает требования к параметрам модели объекта геотехнического (подземного) строительства для численного моделирования	2,3,5	Контрольное задание компьютерного практикума Дифференцированный зачет (зачёт с оценкой) Экзамен
Имеет навыки (начального уровня) выбора параметров модели объекта геотехнического (подземного) строительства для численного моделирования	2,3	Контрольное задание компьютерного практикума
Имеет навыки (начального уровня) по назначению граничных и начальных условий расчета при проектировании объекта геотехнического (подземного) строительства	2,3	Контрольное задание компьютерного практикума
Знает требования к выбору и сравнению вариантов проектных, организационно-технологических решений геотехнического (подземного) строительства	1-7	Защита курсовой работы Защита курсового проекта Контрольная работа Дифференцированный зачет (зачёт с оценкой) Экзамен
Имеет навыки (начального уровня) выбора и сравнения вариантов проектных, организационно-технологических решений геотехнического (подземного) строительства	1-7	Защита курсовой работы Защита курсового проекта

1.2. Описание критериев оценивания компетенций и шкалы оценивания

При проведении промежуточной аттестации в форме экзамена, дифференцированного зачёта (зачета с оценкой), защиты курсовой работы, защиты курсового проекта используется шкала оценивания: «2» (неудовлетворительно), «3» (удовлетворительно), «4» (хорошо), «5» (отлично).

Показателями оценивания являются знания и навыки обучающегося, полученные при изучении дисциплины.

Критериями оценивания достижения показателей являются:

Показатель оценивания	Критерий оценивания
Знания	Знание терминов и определений, понятий
	Знание основных закономерностей и соотношений, принципов
	Объём освоенного материала, усвоение всех дидактических единиц (разделов)
	Полнота ответов на проверочные вопросы
	Правильность ответов на вопросы
	Чёткость изложения и интерпретации знаний
Навыки начального уровня	Навыки выбора методик выполнения заданий
	Навыки выполнения заданий различной сложности
	Навыки самопроверки. Качество сформированных навыков
	Навыки анализа результатов выполнения заданий, решения задач
	Навыки представления результатов решения задач
Навыки основного уровня	Навыки выбора методик выполнения заданий
	Навыки выполнения заданий различной сложности
	Навыки самопроверки. Качество сформированных навыков
	Навыки анализа результатов выполнения заданий, решения задач
	Навыки представления результатов решения задач
	Навыки обоснования выполнения заданий
	Быстрота выполнения заданий
	Самостоятельность в выполнении заданий
Результативность (качество) выполнения заданий	

2. Типовые контрольные задания для оценивания формирования компетенций

2.1. Промежуточная аттестация

2.1.1. Промежуточная аттестация в форме экзамена, дифференцированного зачета (зачета с оценкой), зачета

Формы промежуточной аттестации:

- дифференцированный зачет (зачет с оценкой) в 5 семестре
- экзамен в 6 семестре

Перечень типовых вопросов (заданий) для проведения экзамена в 6 семестре (очная форма обучения):

№	Наименование раздела дисциплины	Типовые вопросы/задания
5	Свайные фундаменты	<ul style="list-style-type: none"> • Классификация свай. Область применения. • Понятия о висячих сваях и сваях-стойках. Определение несущей способности свай-стоек. • Определение несущей способности висячих свай по таблицам СП. Понятие о негативном трении и его учёт при определении несущей способности свай. • Полевые методы определения несущей способности свай. • Определение осадки свайного фундамента расчетными методами. Порядок расчёта. Определение границ условного фундамента при расчете осадок свайных фундаментов.

6	Методы преобразования строительных свойств оснований	<ul style="list-style-type: none"> • Термическое закрепление грунтов. Область применения и методы контроля качества работ. • Поверхностное уплотнение грунтов укаткой, вибрацией и тяжёлыми трамбовками. Понятие об оптимальной влажности грунта. • Закрепление грунтов инъекциями цементных или силикатных растворов, битума, синтетических смол. Область применения указанных методов. • Методы улучшения строительных свойств грунтов. Химические методы улучшения строительных свойств грунтов основания. • Термическое закрепление грунтов. Область применения и методы контроля качества работ. Уплотнение грунтов основания водопонижением. Ускорение процесса уплотнения с помощью электроосмоса.
7	Строительство на структурно-неустойчивых грунтах	<ul style="list-style-type: none"> • Особенности мерзлых и вечномёрзлых грунтов. Два принципа проектирования фундаментов на этих структурно-неустойчивых грунтах. • Особенности просадочных грунтов. Основные мероприятия по улучшению свойств грунтов. Методы строительства на просадочных грунтах. • Особенности набухающих грунтов. Основные мероприятия по улучшению свойств грунтов. Методы строительства на набухающих грунтах. • Особенности биогенных грунтов, илов и ленточных глин. Основные мероприятия по улучшению свойств грунтов. • Методы строительства на разных видах структурно-неустойчивых грунтов.
8	Обследования действительного состояния оснований и фундаментов зданий и сооружений. Геотехнический мониторинг.	<ul style="list-style-type: none"> • Основные факторы негативно влияющие на состояние здания в период эксплуатации. • Задачи обследования оснований и фундаментов в период эксплуатации. Источники первичной информации для обследования оснований и фундаментов. • Состав работ по обследованию действительного состояния оснований и фундаментов зданий (сооружений). Основные требования техники безопасности при проведении обследований зданий и сооружений.

Перечень типовых вопросов/заданий для проведения дифференцированного зачёта (зачёта с оценкой) в 5 семестре (очная обучения):

№	Наименование раздела дисциплины	Типовые вопросы/задания
---	---------------------------------	-------------------------

1	Общие положения по проектированию оснований и фундаментов.	<ul style="list-style-type: none"> • Основные определения и понятия: основание, фундамент, обрез, подошва, несущий и подстилающий слой. • Виды оснований. Классификация фундаментов. • Порядок проектирования оснований и фундаментов. Нормативные (ГОСТ и СП) акты регламентирующие проектную деятельность в фундаментостроении. Иерархизация зданий и сооружений по степени ответственности. • Типы фундаментов рекомендуемые под основные конструктивные схемы зданий и сооружений. • Критерии оценки выбранных конструктивных решений фундаментов. • Перечень требований к расчетам по предельным состояниям. • Аддитивные технологии в фундаментостроении: примеры и применение.
2	Фундаменты, возводимые открытых котлованах	<ul style="list-style-type: none"> • Фундаменты мелкого заложения и их основные виды. Применяемые материалы и их выбор. Виды конструкций сборных фундаментов. • Определение глубины заложения фундамента мелкого заложения, исходя из инженерно-геологических гидрогеологических условий строительной площадки. • Учет глубины сезонного промерзания грунтов при выборе глубины заложения фундаментов мелкого заложения зданий и сооружений. • Определение размеров подошвы внецентренно нагруженных фундаментов мелкого заложения. Эпюры давлений под подошвой фундамента. • Расчет фундаментов мелкого заложения по первой группе предельных состояний. Центральное действие нагрузки на фундамент. • Расчет фундаментов мелкого заложения по второй группе предельных состояний. Проверка прочности слабого подстилающего слоя при расчете фундаментов мелкого заложения.
3	Взаимодействие фундаментов с основанием. Современные программные комплексы, реализующие метод конечных элементов, применяемые для геотехнических расчетов.	<ul style="list-style-type: none"> • Описание современных расчётных комплексов, реализующих МКЭ. • Основные отличия различных программных комплексов. • Основные модели грунтовой среды, используемые в геотехническом программном комплексе. • Методы определения параметров грунтовых моделей.

4	Фундаменты глубокого заложения	<ul style="list-style-type: none"> • Опускные колодцы. Условия применения, конструктивная схема и последовательность устройства. Классификация опускных колодцев по материалу, по форме в плане и способу устройства стен. • Кессоны. Условия применения, конструктивная схема, последовательность производства работ. • Возведение заглублённых и подземных сооружений методом «стена в грунте». Технология устройства.
---	--------------------------------	---

2.1.2. Промежуточная аттестация в форме защиты курсовой работы (курсового проекта)

Тематика курсовых работ, курсовых проектов:

Курсовая работа выполняется на следующую тему:

5 семестр – «Проектирование фундаментов мелкого заложения»

Курсовой проект выполняется на следующую тему:

6 семестр – «Проектирование фундаментов мелкого заложения при наличии слабого несущего слоя и свайных фундаментов».

Состав типового задания на выполнение курсовых работ, курсовых проектов.

Состав типового задания на выполнение курсовой работы «Проектирование фундаментов мелкого заложения» (5 семестр).

Исходные данные:

1. Инженерно-геологическая колонка с указанием инженерно-геологических элементов, данных о грунтовых водах, абсолютных отметок всех границ смены инженерно-геологических элементов, а также устья и забоя скважины.

2. Типовые чертежи примерных конструктивных решений здания с указанием габаритных размеров конструкций, типовых отметок и т.п.

3. Таблица расчетных физико-механических характеристик грунтов основания.

4. Описание индивидуальных параметров для курсовой работы (при необходимости): глубины заложения; данных о расположении зданий, сооружений и коммуникаций окружающей застройки.

Состав задания на выполнение курсовой работы:

1. Изучение и анализ исходных данных. Определение расчетной нагрузки от надземных конструкций здания.

2. Выполнить обработку исходных данных инженерно-геологической информации. Привязка здания к площадки строительства.

3. Определение глубины заложения ленточного и столбчатого фундаментов.

4. Определение размеров подошвы ленточного и столбчатого фундаментов.

5. Расчет подошвы фундамента при наличии двух рядом расположенных колонн.

6. Расчет стабилизированной осадки фундамента методом послойного суммирования.

Графическая часть курсовой работы должна включать необходимые поясняющие графики и схемы и чертежи:

- инженерно-геологический разрез с эпюрами условного расчетного сопротивления R_0 и природного давления;
- план ленточного и столбчатого фундаментов.;

- конструкции узлов ленточного и столбчатого фундаментов;
- расчетные схемы к расчетам по II-му предельному состоянию (расчет осадки методом послойного элементарного суммирования).

Состав типового задания на выполнение курсового проекта «Проектирование фундаментов мелкого заложения при наличии слабого несущего слоя и свайных фундаментов» (6 семестр).

Исходные данные:

1. Инженерно-геологическая колонка с указанием инженерно-геологических элементов, данных о грунтовых водах, абсолютных отметок всех границ смены инженерно-геологических элементов, а также устья и забоя скважины.
2. Типовые чертежи примерных конструктивных решений здания с указанием габаритных размеров конструкций, типовых отметок и т.п.
3. Таблица расчетных физико-механических характеристик грунтов основания.
4. Описание индивидуальных параметров для курсовой работы (при необходимости): глубины заложения; данных о расположении зданий, сооружений и коммуникаций окружающей застройки.

Состав задания на выполнение курсового проекта:

1. Построение инженерно-геологического разреза строительной площадки.
2. Определение расчетного сопротивления грунтов R_0 геологического разреза.
3. Определение глубины заложения фундамента и глубины заложения ростверка.
4. Определение расчетных нагрузок на фундаменты.
5. Предварительное назначение размеров фундамента мелкого заложения.
6. Определение расчетного сопротивления грунта R с учетом возможности замачивания лессового грунта.
7. Расчет песчаной подушки.
8. Расчет несущей способности сваи по таблицам СП.
9. Определение количества свай и конструирование ростверка.
10. Расчет стабилизированной осадки фундамента мелкого заложения и свайных фундаментов методом послойного суммирования.

Графическая часть курсового проекта должна включать необходимые поясняющие графики и схемы и чертежи:

- инженерно-геологический разрез с эпюрами условного расчетного сопротивления R_0 и природного давления;
- план фундаментов мелкого заложения и свайных фундаментов;
- схема песчаной подушки;
- конструкции узлов фундаментов мелкого заложения и свайных фундаментов;
- расчетные схемы к расчетам по II-му предельному состоянию (расчет осадки методом послойного элементарного суммирования).

Перечень типовых примерных вопросов для защиты курсовой работы/курсового проекта:

Перечень типовых примерных вопросов для защиты курсовой работы «Проектирование фундаментов мелкого заложения» (5 семестр).

1. В чём заключается особенность проектирования фундаментов здания гражданского назначения (пояснить на примере конкретных формул)?
2. Как определяются параметры деформируемости грунта по результатам лабораторных и полевых исследований? Определение понятия компрессия. Компрессионная кривая.

3. Как определена глубина заложения фундаментов жилого здания и выбирается ось сооружения для проектирования фундаментов в курсовой работе? Понятие *DL, FL, WL*.
4. Определение напряжений в массиве грунтов от действия собственного веса здания. Как влияет на вид эпюры природного давления наличие водоносного горизонта и водоупора? Какие грунты являются водоупором?
5. Исходя из каких условий проектируется ширина фундаментов мелкого заложения жилого здания? Как влияют на ширину фундамента прочностные параметры грунта, наличие грунтовых вод, глубина заложения, наличие подвала? Какое условие проверяется в расчёте?
6. В чём заключается привязка конкретного разреза фундамента жилого здания к геологическому разрезу? Какие факторы влияют на вид эпюр природного и дополнительного давления?
7. Как выполняется гидроизоляция фундаментов жилого здания в зависимости от уровня грунтовых вод?

Перечень типовых примерных вопросов для защиты курсового проекта «Проектирование фундаментов мелкого заложения при наличии слабого несущего слоя и свайных фундаментов» (6 семестр).

1. Какие параметры песчаного и глинистого грунта надо знать для их строительной классификации?
2. Определение условного расчётного сопротивления R_0 для пылевато-глинистых и песчаных грунтов. Анализ инженерно-геологических условий.
3. Как определяются параметры деформируемости грунта по результатам лабораторных и полевых исследований? Определение понятия компрессия. Компрессионная кривая.
4. Как определена глубина заложения фундаментов и выбирается ось сооружения для проектирования фундаментов в курсовой работе? Понятие *DL, FL, WL*.
5. Критерии выбора методики расчета основания здания?
6. Каковы критерии выбора расчетной схемы основания сооружения?
7. Какие нагрузки и воздействия действуют на основание сооружения? Расчетное сочетание нагрузок?
8. Определение напряжений в массиве грунтов от действия собственного веса. Как влияет на вид эпюры природного давления наличие водоносного горизонта и водоупора? Какие грунты являются водоупором?
9. В чём заключается проектирование фундамента мелкого заложения по 2-му предельному состоянию? Какие условия проверяются в расчете?
10. Исходя из каких условий проектируется ширина фундамента мелкого заложения? Как влияют на ширину фундамента прочностные параметры грунта, наличие грунтовых вод, глубина заложения, наличие подвала? Какое условие проверяется в расчете? Как определяется
11. В чём заключается привязка конкретного разреза фундамента к геологическому разрезу? Какие факторы влияют на вид эпюр природного и ополнительного давления?
12. Как определяется глубина активного сжатия грунтового основания?
13. В каких случаях необходимо проектирование песчаной подушки? В чём заключается расчет песчаной подушки (объяснить, поясняя расчетную схему)?
14. В каких случаях необходима проверка слабого слоя? В чём заключается проверка слабого слоя (объяснить, поясняя расчетную схему)?
15. Как назначается глубина забивки свай?
16. От каких параметров зависит несущая способность свай?
17. Как определяется расчетная и фактическая нагрузки на сваю?
18. Как определяется количество свай в фундаменте под колонну (под стену)?
19. Как определяется объем условного фундамента и его ширина?

20. Определение осадки свайного фундамента.

21. Подбор сваебойного оборудования. Какая формула лежит в основе уравнения для определения расчетного отказа? Какое условие должно выполняться при определении расчетного отказа?

2.2. Текущий контроль

2.2.1. Перечень форм текущего контроля:

- контрольная работа;
- контрольное задание по КоП.

2.2.2. Типовые контрольные задания форм текущего контроля:

Контрольная работа выполняется на тему «Принципы проектирования оснований и фундаментов»

1. Основные понятия и определения?
2. Какие конструктивные схемы сооружений вы знаете? Критерии гибкости сооружений?
3. Какие нормативные документы регламентируют проектирование оснований и фундаментов?
4. Основные положения расчетов по предельным состояниям?
5. Расчет по 1 предельному состоянию?
6. Расчет по 2 предельному состоянию?
7. Конструктивные методы преобразования строительных свойств грунтов?
8. Основные положения расчета песчаных подушек?
9. Методы и способы уплотнения грунтов?
10. Способы укрепления грунтов?
11. Область применения свайных фундаментов ?
12. Способы определения несущей способности свай?
13. Компоновка свайного куста и свайной «ленты»?
14. Особенности расчета осадки свайного фундамента?
15. Что такое отказ свай?
16. Особенности фундаментов на многолетнемерзлых грунтах?
17. Принципы использования просадочных грунтов в качестве основания?
18. Типы фундаментов, используемые на просадочных грунтах?
- 19 Особенности использования набухающих грунтов в качестве оснований сооружений?
20. Цели и задачи обследования действительного состояния оснований и фундаментов зданий и сооружений?
21. Основные факторы негативного воздействия на основания и фундаменты в период эксплуатации?
22. Основные причины аварий зданий и сооружений?
23. Основные требования к обследованию зданий и сооружений в части оснований и фундаментов?
24. Состав обследования. Этапы обследования.
25. Основные источники первичной информации для проведения обследования оснований и фундаментов?
26. Требования предъявляемые к отчету по результатам обследования?
27. Разработка мероприятий по результатам обследования оснований и фундаментов по восстановлению эксплуатационного ресурса конструкций и продлению срока безаварийной эксплуатации зданий и сооружений.
28. Требования к соблюдению техники безопасности к проведению обследования оснований и фундаментов зданий и сооружений? Содержание инструктажа по технике безопасности?

Контрольное задание компьютерного практикума выполняется на тему «Расчёт осадки ленточного фундамента на однородном основании для различных моделей грунта с помощью вычислительной программы».

Характеристика геотехнической системы:

- сооружение: монолитная железобетонная балка высотой H м и шириной по подошве B м. Нагрузка приложена по полосе b м.
- грунтовое основание: однородное глинистое основание (суглинок).

В контрольном задании необходимо решить следующие задачи:

- создание геометрической модели;
- создание базы данных по материалам;
- создание конечно - элементной сетки;
- задание граничных условий;
- задание начальных условий (процедура K_0);
- задание фазы пластического расчета;
- просмотр результатов расчета напряженно - деформированного состояния.

3. Методические материалы, определяющие процедуры оценивания

Процедура проведения промежуточной аттестации и текущего контроля успеваемости регламентируется локальным нормативным актом, определяющим порядок осуществления текущего контроля успеваемости и промежуточной аттестации обучающихся.

3.1. Процедура оценивания при проведении промежуточной аттестации обучающихся по дисциплине в форме экзамена и/или дифференцированного зачета (зачета с оценкой)

Промежуточная аттестация по дисциплине в форме экзамена проводится в 6 семестре, дифференцированного зачёта (зачета с оценкой) проводится в 5 семестре.

Используются критерии и шкала оценивания, указанные в п.1.2. Оценка выставляется преподавателем интегрально по всем показателям и критериям оценивания.

Ниже приведены правила оценивания формирования компетенций по показателю оценивания «Знания».

Критерий оценивания	Уровень освоения и оценка			
	«2» (неудовлетв.)	«3» (удовлетвор.)	«4» (хорошо)	«5» (отлично)
Знание терминов и определений, понятий	Не знает терминов и определений	Знает термины и определения, но допускает неточности формулировок	Знает термины и определения	Знает термины и определения, может корректно сформулировать их самостоятельно
Знание основных закономерностей и соотношений, принципов	Не знает основные закономерности и соотношения, принципы построения знаний	Знает основные закономерности, соотношения, принципы построения знаний	Знает основные закономерности, соотношения, принципы построения знаний, их интерпретирует и использует	Знает основные закономерности, соотношения, принципы построения знаний, может самостоятельно их получить и использовать

Объём освоенного материала, усвоение всех дидактических единиц (разделов)	Не знает значительной части материала дисциплины	Знает только основной материал дисциплины, не усвоил его деталей	Знает материал дисциплины в объёме	Обладает твёрдым и полным знанием материала дисциплины, владеет дополнительными знаниями
Полнота ответов на проверочные вопросы	Не даёт ответы на большинство вопросов	Даёт неполные ответы на все вопросы	Даёт ответы на вопросы, но не все - полные	Даёт полные, развёрнутые ответы на поставленные вопросы
Правильность ответов на вопросы	Допускает грубые ошибки при изложении ответа на вопрос	В ответе имеются существенные ошибки	В ответе имеются несущественные неточности	Ответ верен
Чёткость изложения и интерпретации знаний	Излагает знания без логической последовательности	Излагает знания с нарушениями в логической последовательности	Излагает знания без нарушений в логической последовательности	Излагает знания в логической последовательности, самостоятельно их интерпретируя и анализируя
	Не иллюстрирует изложение поясняющими схемами, рисунками и примерами	Выполняет поясняющие схемы и рисунки небрежно и с ошибками	Выполняет поясняющие рисунки и схемы корректно и понятно	Выполняет поясняющие рисунки и схемы точно и аккуратно, раскрывая полноту усвоенных знаний
	Неверно излагает и интерпретирует знания	Допускает неточности в изложении и интерпретации знаний	Грамотно и по существу излагает знания	Грамотно и точно излагает знания, делает самостоятельные выводы

Ниже приведены правила оценивания формирования компетенций по показателю оценивания «Навыки начального уровня».

Критерий оценивания	Уровень освоения и оценка			
	«2» (неудовлетв.)	«3» (удовлетвор.)	«4» (хорошо)	«5» (отлично)
Навыки выбора методик выполнения заданий	Не может выбрать методику выполнения заданий	Испытывает затруднения по выбору методики выполнения заданий	Без затруднений выбирает стандартную методику выполнения заданий	Применяет теоретические знания для выбора методики выполнения заданий
Навыки выполнения заданий различной сложности	Не имеет навыков выполнения учебных заданий	Имеет навыки выполнения только простых типовых учебных заданий	Имеет навыки выполнения только стандартных учебных заданий	Имеет навыки выполнения как стандартных, так и нестандартных учебных заданий

Навыки самопроверки. Качество сформированных навыков	Допускает грубые ошибки при выполнении заданий, нарушающие логику решения задач	Допускает ошибки при выполнении заданий, нарушения логики решения	Допускает ошибки при выполнении заданий, не нарушающие логику решения	Не допускает ошибок при выполнении заданий
Навыки анализа результатов выполнения заданий, решения задач	Делает некорректные выводы	Испытывает затруднения с формулированием корректных выводов	Делает корректные выводы по результатам решения задачи	Самостоятельно анализирует результаты выполнения заданий
Навыки представления результатов решения задач	Не может проиллюстрировать решение задачи поясняющими схемами, рисунками	Выполняет поясняющие схемы и рисунки небрежно и с ошибками	Выполняет поясняющие рисунки и схемы корректно и понятно	Выполняет поясняющие рисунки и схемы верно и аккуратно

Ниже приведены правила оценивания формирования компетенций по показателю оценивания «Навыки основного уровня».

Критерий оценивания	Уровень освоения и оценка			
	«2» (неудовлетв.)	«3» (удовлетвор.)	«4» (хорошо)	«5» (отлично)
Навыки выбора методик выполнения заданий	Не может выбрать методику выполнения заданий	Испытывает затруднения по выбору методики выполнения заданий	Без затруднений выбирает стандартную методику выполнения заданий	Применяет теоретические знания для выбора методики выполнения заданий
Навыки выполнения заданий различной сложности	Не имеет навыков выполнения учебных заданий	Имеет навыки выполнения только простых типовых учебных заданий	Имеет навыки выполнения только стандартных учебных заданий	Имеет навыки выполнения как стандартных, так и нестандартных учебных заданий
Навыки самопроверки. Качество сформированных навыков	Допускает грубые ошибки при выполнении заданий, нарушающие логику решения задач	Допускает ошибки при выполнении заданий, нарушения логики решения	Допускает ошибки при выполнении заданий, не нарушающие логику решения	Не допускает ошибок при выполнении заданий
Навыки анализа результатов выполнения заданий, решения задач	Делает некорректные выводы	Испытывает затруднения с формулированием корректных выводов	Делает корректные выводы по результатам решения задачи	Самостоятельно анализирует результаты выполнения заданий

Навыки представления результатов решения задач	Не может проиллюстрировать решение задачи поясняющими схемами, рисунками	Выполняет поясняющие схемы и рисунки небрежно и с ошибками	Выполняет поясняющие рисунки и схемы корректно и понятно	Выполняет поясняющие рисунки и схемы верно и аккуратно
Навыки обоснования выполнения заданий	Не может обосновать алгоритм выполнения заданий	Испытывает затруднения при обосновании алгоритма выполнения заданий	Обосновывает ход решения задач без затруднений	Грамотно обосновывает ход решения задач
Быстрота выполнения заданий	Не выполняет задания или выполняет их очень медленно, не достигая поставленных задач	Выполняет задания медленно, с отставанием от установленного графика.	Выполняет все поставленные задания в срок	Выполняет все поставленные задания с опережением графика
Самостоятельность в выполнении заданий	Не может самостоятельно планировать и выполнять задания	Выполняет задания только с помощью наставника	Самостоятельно выполняет задания с консультацией у наставника	Выполняет задания самостоятельно, без посторонней помощи
Результативность (качество) выполнения заданий	Выполняет задания некачественно	Выполняет задания с недостаточным качеством	Выполняет задания качественно	Выполняет качественно даже сложные задания

3.2. Процедура оценивания при проведении промежуточной аттестации обучающихся по дисциплине в форме зачета

Промежуточная аттестация по дисциплине в форме зачёта не проводится.

3.3. Процедура оценивания при проведении промежуточной аттестации обучающихся по дисциплине в форме защиты курсовой работы (курсового проекта)

Промежуточная аттестация по дисциплине проводится в форме защиты курсовой работы в 5 семестре, защиты курсового проекта в 6 семестре.

Используется шкала и критерии оценивания, указанные в п.1.2. Процедура оценивания знаний и навыков приведена в п.3.1.

Приложение 2 к рабочей программе

Шифр	Наименование дисциплины
Б1.В.04	Основания и фундаменты зданий и сооружений

Код направления подготовки / специальности	08.03.01
Направление подготовки / специальность	Строительство
Наименование ОПОП (направленность / профиль)	Геотехническое и подземное строительство
Год начала реализации ОПОП	2022
Уровень образования	бакалавриат
Форма обучения	очная
Год разработки/обновления	2022

Учебно-методическое обеспечение

Печатные учебные издания в НТБ НИУ МГСУ:

№ п/п	Автор, название, место издания, издательство, год издания, количество страниц	Количество экземпляров в библиотеке НИУ МГСУ
1	Мангушев, Р. А. Механика грунтов : учебник для подготовки по направлению 550100 "Строительство" / Р. А. Мангушев, В. Д. Карлов, Сахаров И. И. - Москва : АСВ, 2015. - 254 с. : ил., табл. - Библиогр.: с.224-225. - Терм. словарь.: с.227-254. - ISBN 978-5-93093-070-2	99
2	Далматов, Б. И. Механика грунтов, основания и фундаменты (включая специальный курс инженерной геологии) [Текст] : учебник / Б. И. Далматов. - Изд. 3-е, стер. - Санкт-Петербург ; Москва ; Краснодар : Лань, 2012. - 415 с. ISBN 978-5-8114-1307-2	300

Электронные учебные издания в электронно-библиотечных системах (ЭБС):

№ п/п	Автор, название, место издания, год издания, количество страниц	Ссылка на учебное издание в ЭБС
1	Захаров, М.С. Инженерно-геологические и инженерно-геотехнические изыскания в строительстве : учебное пособие / Захаров М. С. , Мангушев Р. А. - Москва : Издательство АСВ, 2016. - 176 с. - ISBN 978-5-4323-0019-5. - Текст : электронный // ЭБС "Консультант студента"	http://www.studentlibrary.ru/book/ISBN9785432300195.html
2	Пилягин, А. В. Проектирование оснований и фундаментов зданий и сооружений / Пилягин А. В. - Москва : Издательство АСВ, 2017. - 398 с. - ISBN 978-5-4323-0201-4 - Текст : электронный // ЭБС "Консультант студента"	http://www.studentlibrary.ru/book/ISBN9785432302014.html

3	Полищук, А. И. Основания и фундаменты, подземные сооружения : учебник / А. И. Полищук. - 2-е изд. , доп. - Москва : АСВ, 2020. - 498 с. - ISBN 978-5-4323-0372-1. - Текст : электронный // ЭБС "Консультант студента"	https://www.studentlibrary.ru/book/ISBN9785432303721.html
---	---	---

Приложение 3 к рабочей программе

Шифр	Наименование дисциплины
Б1.В.04	Основания и фундаменты зданий и сооружений

Код направления подготовки / специальности	08.03.01
Направление подготовки / специальность	Строительство
Наименование ОПОП (направленность / профиль)	Геотехническое и подземное строительство
Год начала реализации ОПОП	2022
Уровень образования	бакалавриат
Форма обучения	очная
Год разработки/обновления	2022

Перечень профессиональных баз данных и информационных справочных систем

Наименование	Электронный адрес ресурса
«Российское образование» - федеральный портал	http://www.edu.ru/index.php
Научная электронная библиотека	http://elibrary.ru/defaultx.asp?
Электронная библиотечная система IPRbooks	http://www.iprbookshop.ru/
Федеральная университетская компьютерная сеть России	http://www.runnet.ru/
Информационная система "Единое окно доступа к образовательным ресурсам"	http://window.edu.ru/
Научно-технический журнал по строительству и архитектуре «Вестник МГСУ»	http://www.vestnikmgsu.ru/
Научно-техническая библиотека НИУ МГСУ	http://www.mgsu.ru/resources/Biblioteka/

Приложение 4 к рабочей программе

Шифр	Наименование дисциплины
Б1.В.04	Основания и фундаменты зданий и сооружений

Код направления подготовки / специальности	08.03.01
Направление подготовки / специальность	Строительство
Наименование ОПОП (направленность / профиль)	Геотехническое и подземное строительство
Год начала реализации ОПОП	2022
Уровень образования	бакалавриат
Форма обучения	очная
Год разработки/обновления	2022

Материально-техническое и программное обеспечение дисциплины

Наименование специальных помещений и помещений для самостоятельной работы	Оснащенность специальных помещений и помещений для самостоятельной работы	Перечень лицензионного программного обеспечения. Реквизиты подтверждающего документа
Учебные аудитории для проведения учебных занятий, текущего контроля и промежуточной аттестации	Рабочее место преподавателя, рабочие места обучающихся	
Ауд.105а КПА, Компьютерный класс	Доска аудиторная Монитор 22 0* ЖК (LCD) (2 шт.) Плоттер HP DesignJet Плоттер HP Designjet T610 Проектор SANYO Системный блок RDW Computers Office 100 (13 шт.) Системный блок компьютера в сборе Столик для проектора TE Экран настенный (2 шт.)	MS OfficeProPlus [2013;100] (Договор № 109/9.13_АО НИУ от 09.12.13 (НИУ-13)) Автоматизированная ГИС Аксиома (ПО предоставляется бесплатно ВУЗ на условиях OpLic (не требуется))
Помещение для самостоятельной работы обучающихся Ауд. 41 НТБ на 80 посадочных мест (рабочее место библиотекаря, рабочие места обучающихся)	ИБП GE VH Series VH 700 Источник бесперебойного питания РИП-12 (2 шт.) Компьютер/ТИП №5 (2 шт.) Компьютер Тип № 1 (6 шт.) Контрольно-пусковой блок С2000-КПБ (26 шт.) Монитор / Samsung 21,5" S22C200B (80 шт.) Плоттер / HP DJ T770 Прибор приемно-контрольный С2000-АСПТ (2 шт.) Принтер / HP LaserJet P2015 DN Принтер /Тип № 4 н/т Принтер HP LJ Pro 400 M401dn Системный блок / Kraftway Credo тип 4 (79 шт.) Электронное табло 2000*950	Adobe Acrobat Reader DC (ПО предоставляется бесплатно на условиях OpLic) Adobe Flash Player (ПО предоставляется бесплатно на условиях OpLic) APM Civil Engineering (Договор № 109/9.13_АО НИУ от 09.12.13 (НИУ-13)) ArcGIS Desktop (Договор передачи с ЕСРИ СНГ 31 лицензии от 27.01.2016) ArhciCAD [22] (БД; Веб-кабинет или подписка; OpenLicense) AutoCAD [2018] (БД; Веб-кабинет или подписка; OpenLicense) AutoCAD [2020] (БД; Веб-кабинет или подписка; OpenLicense) Autodesk Revit [2018] (БД; Веб-кабинет или подписка; OpenLicense) Autodesk Revit [2020] (БД; Веб-кабинет или подписка; OpenLicense)

		<p>CorelDRAW [GSX5;55] (Договор № 292/10.11- АО НИУ от 28.11.2011 (НИУ-11))</p> <p>eLearnBrowser [1.3] (Договор ГМЛ-Л-16/03-846 от 30.03.2016)</p> <p>Google Chrome (ПО предоставляется бесплатно на условиях OpLic)</p> <p>Lazarus (ПО предоставляется бесплатно на условиях OpLic)</p> <p>Mathcad [Edu.Prime;3;30] (Договор №109/9.13_АО НИУ от 09.12.13 (НИУ-13))</p> <p>Mathworks Matlab [R2008a;100] (Договор 089/08-ОК(ИОП) от 24.10.2008)</p> <p>Mozilla Firefox (ПО предоставляется бесплатно на условиях OpLic)</p> <p>MS Access [2013;Im] (OpenLicense; Подписка Azure Dev Tools; БД; Веб-кабинет)</p> <p>MS ProjectPro [2013;ImX] (OpenLicense; Подписка Azure Dev Tools; БД; Веб-кабинет)</p> <p>MS VisioPro [2013;ADT] (OpenLicense; Подписка Azure Dev Tools; БД; Веб-кабинет)</p> <p>MS Visual FoxPro [ADT] (OpenLicense; Подписка Azure Dev Tools; БД; Веб-кабинет)</p> <p>nanoCAD СПДС Стройплощадка (Договор бесплатной передачи / партнерство)</p> <p>PascalABC [3.2.0.1311] (ПО предоставляется бесплатно на условиях OpLic)</p> <p>Visual Studio Ent [2015;Imx] (OpenLicense; Подписка Azure Dev Tools; БД; Веб-кабинет)</p> <p>Visual Studio Expr [2008;ImX] (OpenLicense; Подписка Azure Dev Tools; БД; Веб-кабинет)</p> <p>WinPro 7 [ADT] (OpenLicense; Подписка Azure Dev Tools; БД; Веб-кабинет)</p> <p>Компас-3D V14 АЕС (Договор № 109/9.13_АО НИУ от 09.12.13 (НИУ-13))</p> <p>ПК ЛИРА-САПР [2013] (Договор № 109/9.13_АО НИУ от 09.12.13 (НИУ-13))</p>
<p>Помещение для самостоятельной работы обучающихся</p> <p>Ауд. 59 НТБ</p> <p>на 5 посадочных мест, оборудованных компьютерами (рабочее место библиотекаря, рабочие места обучающихся, рабочее место для лиц с ограниченными возможностями здоровья)</p> <p>Читальный зал на 52 посадочных места</p>	<p>Компьютер / ТИП №5 (4 шт.)</p> <p>Монитор Acer 17" AL1717 (4 шт.)</p> <p>Монитор Samsung 24" S24C450B</p> <p>Системный блок Kraftway Credo KC36 2007 (4 шт.)</p> <p>Системный блок Kraftway Credo KC43 с KSS тип3</p> <p>Принтер/HP LaserJet P2015 DN</p> <p>Аудиторный стол для инвалидов-колясочников</p> <p>Видеоувеличитель /Optelec ClearNote</p> <p>Джойстик компьютерный беспроводной</p> <p>Клавиатура Clevy с большими кнопками и накладкой (беспроводная)</p> <p>Кнопка компьютерная выносная малая</p>	<p>Google Chrome (ПО предоставляется бесплатно на условиях OpLic (не требуется))</p> <p>Adobe Acrobat Reader DC (ПО предоставляется бесплатно на условиях OpLic (не требуется))</p> <p>eLearnBrowser [1.3] (Договор ГМЛ-Л-16/03-846 от 30.03.2016)</p> <p>Mozilla Firefox (ПО предоставляется бесплатно на условиях OpLic (лицензия не требуется))</p> <p>MS OfficeStd [2010; 300] (Договор № 162/10 - АО НИУ от 18.11.2010 (НИУ-10))</p> <p>Adobe Acrobat Reader [11] (ПО предоставляется бесплатно на условиях OpLic (лицензия не требуется))</p> <p>K-Lite Codec Pack (ПО предоставляется бесплатно на условиях OpLic (лицензия не требуется))</p>

	Кнопка компьютерная выносная малая (2 шт.)	
<p>Помещение для самостоятельной работы обучающихся</p> <p>Ауд. 84 НТБ</p> <p>На 5 посадочных мест, оборудованных компьютерами (рабочее место библиотекаря, рабочие места обучающихся)</p> <p>Читальный зал на 52 посадочных места</p>	<p>Монитор Acer 17" AL1717 (5 шт.)</p> <p>Системный блок Kraftway KW17 2010 (5 шт.)</p>	<p>AutoCAD [2020] (Б\Д; Веб-кабинет или подписка; OpenLicense)</p> <p>Eurosoft STARK [201W;20] (Договор № 089/08-ОК(ИОП) от 24.10.2008)</p> <p>MS OfficeStd [2010; 300] (Договор № 162/10 - АО НИУ от 18.11.2010 (НИУ-10))</p> <p>napoCAD СПДС Конструкции (Договор бесплатной передачи / партнерство)</p> <p>WinPro 7 [ADT] (OpenLicense; Подписка)</p> <p>Azure Dev Tools; Б\Д; Веб-кабинет)</p> <p>ПК ЛИРА-САПР [2013R5] (ПО предоставляется бесплатно на условиях OpLic (лицензия не требуется))</p>

Федеральное государственное бюджетное образовательное учреждение высшего образования
«**НАЦИОНАЛЬНЫЙ ИССЛЕДОВАТЕЛЬСКИЙ МОСКОВСКИЙ
ГОСУДАРСТВЕННЫЙ СТРОИТЕЛЬНЫЙ УНИВЕРСИТЕТ**»

РАБОЧАЯ ПРОГРАММА

Шифр	Наименование дисциплины
Б1.В.05	Строительная механика

Код направления подготовки / специальность	08.03.01
Направление подготовки /специальность	Строительство
Наименование ОПОП (направленность / профиль)	Геотехническое и подземное строительство
Год начала реализации ОПОП	2022
Уровень образования	бакалавриат
Форма обучения	очная
Год разработки/обновления	2022

Разработчики:

должность	ученая степень, учёное звание	ФИО
доцент	к.т.н., доцент	Ганджунцев М.И.
доцент	к.т.н.	Каракозова А.И.

Рабочая программа дисциплины разработана и одобрена кафедрой (структурным подразделением) «Строительная и теоретическая механика».

Рабочая программа утверждена методической комиссией по УГСН,
протокол № 1 от «29» августа 2022 г.

1. Цель освоения дисциплины

Целью освоения дисциплины «Строительная механика» является формирование компетенций обучающегося в области анализа работы и расчета конструкций и их отдельных элементов, выполненных из различных материалов, на прочность, жесткость и устойчивость при различных воздействиях с использованием современного вычислительного аппарата.

Программа составлена в соответствии с требованиями Федерального государственного образовательного стандарта высшего образования по направлению подготовки 08.03.01 Строительство.

Дисциплина относится к части, формируемой участниками образовательных отношений, Блока 1 «Дисциплины (модули)» основной профессиональной образовательной программы «Геотехническое и подземное строительство». Дисциплина является обязательной для изучения.

2. Перечень планируемых результатов обучения по дисциплине, соотнесенных с планируемыми результатами освоения образовательной программы

Код и наименование компетенции (результат освоения)	Код и наименование индикатора достижения компетенции
ПК-5. Способен организовывать и проводить работы по обследованию и испытанию строительных конструкций зданий и сооружений промышленного и гражданского назначения.	ПК-5.5. Составление принципиальных схем работы объектов (геотехнического, подземного) строительства, выявление физических процессов, лежащих в основе их работы.
ПК-6. Способен выполнять работы по архитектурно-строительному проектированию зданий и сооружений промышленного и гражданского назначения	ПК-6.2. Сбор данных для выполнения расчётного обоснования проектного решения строительных объектов, включая объекты геотехнического и подземного строительства
	ПК-6.3. Составление расчётной схемы работы строительных объектов, включая объекты геотехнического и подземного строительства. Сбор и расчёт нагрузок и воздействий на строительные объекты, включая объекты геотехнического и подземного строительства
	ПК-6.5. Выполнение расчётов и оценка прочности строительного объекта, включая объекты геотехнического и подземного строительства в соответствии с выбранной методикой

Код и наименование индикатора достижения компетенции	Наименование показателя оценивания (результата обучения по дисциплине)
ПК-5.5. Составление принципиальных схем работы объектов (геотехнического, подземного) строительства, выявление физических процессов, лежащих в основе их работы.	Знает параметры расчетной схемы объектов геотехнического и подземного строительства. Имеет навыки (основного уровня) анализа конструктивных элемента (стержни, пластины), а также выбора характера закрепления узлов, опирания и соединения элементов в узлах (жесткое, шарнирное).

Код и наименование индикатора достижения компетенции	Наименование показателя оценивания (результата обучения по дисциплине)
ПК-6.2. Сбор данных для выполнения расчётного обоснования проектного решения строительных объектов, включая объекты геотехнического и подземного строительства	Знает перечень исходных данных для составления схем функционирования объектов геотехнического и подземного строительства с целью обеспечения прочности, устойчивости Имеет навыки (основного уровня) анализа исходных данных (задание на проектирование инженерные изыскания, чертежи с планами, разрезами и фасадами, технологические решения) для выполнения расчётного обоснования проектных решений объектов геотехнического и подземного строительства.
ПК-6.3. Составление расчётной схемы работы строительных объектов, включая объекты геотехнического и подземного строительства. Сбор и расчёт нагрузок и воздействий на строительные объекты, включая объекты геотехнического и подземного строительства	Знает возможные виды нагрузок, воздействий и их сочетаний, учитываемых при расчетах объектов геотехнического и подземного строительства. Имеет навыки (начального уровня) сбора нагрузок и расчета нагрузок и воздействий на объекты геотехнического и подземного строительства.
ПК-6.5 Выполнение расчётов и оценка прочности строительного объекта, включая объекты геотехнического и подземного строительства в соответствии с выбранной методикой	Знает классические методы расчета статически неопределимых систем, применяемых при возведении объектов геотехнического и подземного строительства на внешнюю нагрузку, тепловое воздействие и кинематическое смещение опор Имеет навыки (начального уровня) использования классических методов расчета статически неопределимых систем на внешнюю нагрузку, тепловое воздействие и кинематическое смещение опор

Информация о формировании и контроле результатов обучения представлена в Фонде оценочных средств (Приложение 1).

3. Трудоемкость дисциплины и видов учебных занятий по дисциплине

Общая трудоемкость дисциплины составляет 7 зачетных единиц (252 академических часа).

(1 зачетная единица соответствует 36 академическим часам)

Видами учебных занятий и работы обучающегося по дисциплине могут являться.

Обозначение	Виды учебных занятий и работы обучающегося
Л	Лекции
ЛР	Лабораторные работы
ПЗ	Практические занятия
КоП	Компьютерный практикум
КРП	Групповые и индивидуальные консультации по курсовым работам (курсовым проектам)
СР	Самостоятельная работа обучающегося в период теоретического обучения
Контроль	Самостоятельная работа обучающегося и контактная работа обучающегося с преподавателем в период промежуточной аттестации

Структура дисциплины:

Форма обучения - очная

№	Наименование раздела дисциплины	Семестр	Количество часов по видам учебных занятий и работы обучающегося						Контроль	Формы промежуточной аттестации, текущего контроля успеваемости*
			Л	ЛР	ПЗ	КоП	КРП	СР		
1	Кинематический анализ расчетных схем. Расчет трёхшарнирных рам и рам с затяжкой. Многопролетные системы: балки и рамы. Арки.	5	16		10					РГР №1-р.1,2 Контрольная работа №1 – р.3
2	Определение перемещений в статически определимых системах от нагрузки, теплового воздействия и осадки опор с использованием формулы Мора	5	8		4			37	27	
3	Расчет статически неопределимых систем методом сил.	5	16		12					
4	Линии влияния в статически определимых системах	5	8		6					
Итого за 5 семестр			48		32			37	27	Экзамен №1
5	Расчет статически неопределимых систем методом перемещений	6	10		10					РГР №2 р.5 Контрольная работа №2 – р.8
6	Матричная форма метода перемещений расчета стержневых систем (матричный метод перемещений)	6	8		8			17	27	
7	Метод конечных элементов расчета конструкций	6	2		2					
8	Колебания систем с конечным числом степеней свободы	6	8		8					
9	Устойчивость упругих систем	6	4		4					
Итого за 6 семестр			32		32			17	27	Экзамен №2
Итого:			80		64			54	54	Экзамен №1 Экзамен №2

* - реферат, контрольная работа, расчетно-графическая работа, домашнее задание

4. Содержание дисциплины, структурированное по видам учебных занятий и разделам

При проведении аудиторных учебных занятий предусмотрено проведение текущего контроля успеваемости:

- В рамках практических занятий предусмотрено выполнение обучающимися контрольной работы.

4.1 Лекции

№	Наименование раздела дисциплины	Тема и содержание лекций
1	Кинематический анализ расчетных схем. Расчет трёхшарнирных рам и рам с затяжкой. Многопролетные системы: балки и рамы. Арки.	<ol style="list-style-type: none"> 1. Предмет и задачи строительной механики. Понятие о расчетной схеме сооружения. 2. Кинематический анализ расчетных схем. 3. Расчет простых однопролетных балок, консольных балок, построение эпюр внутренних усилий. 4. Расчет рам, построение эпюр внутренних усилий. 5. Последовательность расчета трёхшарнирных рам, построение эпюр внутренних усилий. 6. Последовательность расчета рам с затяжкой, построение эпюр внутренних усилий. 7. Классификация многопролетных систем (балки, рамы и пр.) Расчет многопролетных балок, формирование поэтажных схем, последовательность расчета, построение эпюр внутренних усилий. 8. Расчет арок и арок с затяжкой.
2	Определение перемещений в статически определимых системах от силового, теплового и кинематического воздействия с использованием формулы Мора	<ol style="list-style-type: none"> 1. Теоремы об упругих системах 2. Универсальная формула Мора, ее применение для определения перемещений в статически определимых системах- в распорных системах, многопролетных балках и рамах от внешней нагрузки. 3. Правила перемножения эпюр: правило Верещагина, формула перемножения трапеций, формула Симпсона. 4. Определение перемещений от силового, теплового воздействия и смещения опор.
3	Расчет статически неопределимых систем методом сил.	<ol style="list-style-type: none"> 1. Статические неопределимые системы. Свойства, степень статической неопределимости, выбор основной системы. 2. Алгоритм расчета Методом сил. Канонические уравнения метода сил. Вычисление коэффициентов канонических уравнений и их проверка. Построение окончательных эпюр, проверки расчета. 3. Пример расчета Методом сил на силовое воздействие. 4. Учет симметрии при расчете Методом сил. Расчет симметричной системы на силовое воздействие 5. Расчет Методом сил на тепловое воздействие. 6. Расчет Методом сил на кинематическое воздействие. 7. Определение перемещений в статически неопределимых системах от силового воздействия. 8. Определение перемещений в статически неопределимых системах от теплового и кинематического воздействия.
4	Линии влияния в статически определимых системах.	<ol style="list-style-type: none"> 1. Статический и кинематический методы построения линий влияния. Линии влияния в однопролетных балках. 2. Линии влияния в многопролетных балках. 3. Линии влияния в арках 4. Линии влияния в фермах
5	Расчет статически неопределимых систем методом перемещений	<ol style="list-style-type: none"> 1. Степень кинематической неопределимости при расчете методом перемещений. Основная система. 2. Алгоритм Метода перемещений. Построение единичных и грузовых эпюр в основной системе. Канонические уравнения метода перемещений. Вычисление коэффициентов канонических уравнений и их проверка. Построение окончательных эпюр, проверки расчета. 3. Расчет симметричных систем Методом перемещений 4. Расчет Методом перемещений на тепловое воздействие. 5. Расчет Методом перемещений на кинематическое воздействие.

6	Матричная форма метода перемещений расчета стержневых систем (матричный метод перемещений).	<p>1. Расчет стержневых систем матричным методом перемещений. Известные и внешние силы, внутренние усилия и деформации. Приведение внешних воздействий к узловой нагрузке. Матрица внешних сил.</p> <p>2. Три стороны задачи расчета стержневых систем. Уравнения равновесия. Статическая матрица. Связь деформаций и перемещений. Деформационная матрица. Принцип двойственности статических и геометрических уравнений. Закон Гука. Матрица податливости и матрица внутренней жесткости элемента и совокупности элементов.</p> <p>3. Расчетные формулы метода перемещений в матричной форме. Матрица внешней жесткости. Определение неизвестных, построение окончательной эпюры моментов и ее проверки.</p>
7	Метод конечных элементов расчета конструкций.	<p>1. Методы расчета конструкций с помощью электронно-вычислительных машин. Идея метода конечных элементов. Расчет стержневых систем методом конечных элементов. Матрица жесткости элемента и совокупности элементов. Определение усилий в элементах.</p>
8	Колебания систем с конечным числом степеней свободы.	<p>1. Динамические нагрузки, принцип Даламбера, степень свободы в динамике. Уравнение движения системы с одной степенью свободы и его решение. Период и круговая частота свободных колебаний.</p> <p>2. Вынужденные колебания системы с одной степенью свободы при вибрационной нагрузке. Определение амплитуды вынужденных колебаний и максимальных значений внутренних усилий. Динамический коэффициент.</p> <p>3. Свободные колебания системы с конечным числом динамических степеней свободы. Определение частот и форм собственных колебаний. Проверка ортогональности собственных форм.</p> <p>4. Вынужденные колебания систем с конечным числом степеней свободы при вибрационной нагрузке. Определение максимальных значений инерционных сил. Построение динамической эпюры моментов.</p>
9	Устойчивость упругих систем.	<p>1. Виды потери устойчивости, степень свободы, методы решения. Устойчивость упругих стержней (статический и энергетический методы).</p> <p>2. Дифференциальное уравнение сжато-изогнутого стержня и его решение методом начальных параметров. Табличные эпюры метода перемещений для сжатоизогнутых стержней. Расчет балок и рам на устойчивость методом перемещений.</p>

4.2 Лабораторные работы

Не предусмотрено учебным планом

4.3 Практические занятия

№	Наименование раздела дисциплины	Тема и содержание занятия
1	Кинематический анализ расчетных схем. Расчет трёхшарнирных рам и рам с затяжкой. Многопролетные системы: балки и рамы.	<p>1. Расчет консольных рам, построение эпюр внутренних усилий.</p> <p>2. Расчет простых рам, построение эпюр внутренних усилий.</p> <p>3. Расчет трёхшарнирных рам, построение эпюр внутренних усилий.</p> <p>4. Расчет рам с затяжкой, построение эпюр внутренних усилий.</p>

	Арки.	5. Расчет многопролетных систем, формирование поэтажных схем, последовательность расчета, построение эпюр внутренних усилий.
2	Определение перемещений в статически определимых системах от силового, теплового и кинематического воздействия с использованием формулы Мора	1. Определение перемещений от силового воздействия 2. Определение перемещений от теплового воздействия и осадки опор
3	Расчет статически неопределимых систем методом сил.	1. Выбор основной системы Метода сил. 2. Расчет статически неопределимой рамы методом сил на силовое воздействие. 3. Расчет статически неопределимой симметричной рамы методом сил на силовое воздействие. 4. Расчет статически неопределимой рамы методом сил на тепловое воздействие. 5. Расчет статически неопределимой рамы методом сил на кинематическое воздействие. 6. Определение перемещений в статически неопределимых системах
4	Линии влияния в статически определимых системах	1. Построение линий влияния в многопролетных балках. Определение усилий по линиям влияния. 2. Построение линий влияния в арках. Определение усилий по линиям влияния. 3. Построение линий влияния усилий в стержнях ферм.
5	Расчет статически неопределимых систем методом перемещений	1. Выбор основной системы метода перемещений. 2. Расчет рамы методом перемещений на силовое воздействие. 3. Расчет симметричной рамы методом перемещений на силовое воздействие. 4. Расчет рамы методом перемещений на тепловое воздействие. 5. Расчет рамы методом перемещений на кинематическое воздействие.
6	Матричная форма метода перемещений расчета стержневых систем (матричный метод перемещений).	1. Приведение нагрузки к узловой. Составление вектора внешних сил и усилий от узловой нагрузки. 2. Построение исходных матриц матричным методом перемещений. Последовательность расчета матричным методом перемещений. 3. Построение эпюр внутренних усилий от различных воздействий. 4. Учет симметрии при расчете матричным методом перемещений.
7	Метод конечных элементов расчета конструкций.	1. Выбор расчетной схемы. Приведение нагрузки к эквивалентной узловой. Силовое и тепловое воздействие, осадка опор. Предварительное напряжение. Построение матриц жесткости типовых стержневых элементов в глобальной системе координат. Формирование матрицы жесткости совокупности элементов. Определение перемещений и усилий в элементах системы.
8	Колебания систем с конечным числом степеней свободы.	1. Расчет рам с двумя степенями свободы на собственные колебания. Определение частот и форм свободных колебаний. 2. Расчет рам с двумя степенями свободы при действии вибрационной нагрузки. 3. Учет симметрии.

		4. Энергетический метод определения частот свободных колебаний.
9	Устойчивость упругих систем.	1. Устойчивость систем с конечным числом степеней свободы (примеры использования статического, энергетического и динамического методов) 2. Расчет рам на устойчивость методом перемещений

4.4 Компьютерные практикумы

Не предусмотрено учебным планом.

4.5 Групповые и индивидуальные консультации по курсовым работам (курсовым проектам)

Не предусмотрено учебным планом.

4.6 Самостоятельная работа обучающегося в период теоретического обучения

Самостоятельная работа обучающегося в период теоретического обучения включает в себя:

- самостоятельную подготовку к учебным занятиям, включая подготовку к аудиторным формам текущего контроля успеваемости;
- выполнение расчетно-графических работ;
- самостоятельную подготовку к промежуточной аттестации.

В таблице указаны темы для самостоятельного изучения обучающимся:
очная форма обучения

№	Наименование раздела дисциплины	Темы для самостоятельного изучения
1	Кинематический анализ расчетных схем. Расчет трёхшарнирных рам и рам с затяжкой. Многопролетные системы: балки и рамы. Арки.	Темы для самостоятельного изучения соответствуют темам аудиторных учебных занятий
2	Определение перемещений в статически определимых системах от силового, теплового и кинематического воздействия с использованием формулы Мора	Темы для самостоятельного изучения соответствуют темам аудиторных учебных занятий
3	Расчет статически неопределимых систем методом сил.	Темы для самостоятельного изучения соответствуют темам аудиторных учебных занятий
4	Линии влияния в статически определимых системах	Темы для самостоятельного изучения соответствуют темам аудиторных учебных занятий
5	Расчет статически неопределимых систем методом перемещений	Темы для самостоятельного изучения соответствуют темам аудиторных учебных занятий
6	Матричная форма метода перемещений расчета стержневых систем (матричный метод перемещений).	Темы для самостоятельного изучения соответствуют темам аудиторных учебных занятий
7	Метод конечных элементов расчета конструкций.	Темы для самостоятельного изучения соответствуют темам аудиторных учебных занятий

8	Колебания систем с конечным числом степеней свободы.	Темы для самостоятельного изучения соответствуют темам аудиторных учебных занятий
9	Устойчивость упругих систем.	Темы для самостоятельного изучения соответствуют темам аудиторных учебных занятий

4.7. Самостоятельная работа обучающегося и контактная работа обучающегося с преподавателем в период промежуточной аттестации

Работа обучающегося в период промежуточной аттестации включает в себя подготовку к формам промежуточной аттестации (к экзамену), а также саму промежуточную аттестацию.

5. Оценочные материалы по дисциплине

Фонд оценочных средств по дисциплине приведён в Приложении 1 к рабочей программе дисциплины.

Оценочные средства для проведения промежуточной аттестации, а также текущего контроля по дисциплине хранятся на кафедре (структурном подразделении), ответственной за преподавание данной дисциплины.

6. Учебно-методическое и материально-техническое обеспечение дисциплины

Основные принципы осуществления учебной работы обучающихся изложены в локальных нормативных актах, определяющих порядок организации контактной работы и порядок самостоятельной работы обучающихся. Организация учебной работы обучающихся на аудиторных учебных занятиях осуществляется в соответствии с п. 3.

6.1 Перечень учебных изданий и учебно-методических материалов для освоения дисциплины

Для освоения дисциплины обучающийся может использовать учебные издания и учебно-методические материалы, имеющиеся в научно-технической библиотеке НИУ МГСУ и/или размещённые в Электронных библиотечных системах.

Актуальный перечень учебных изданий и учебно-методических материалов представлен в Приложении 2 к рабочей программе дисциплины.

6.2 Перечень профессиональных баз данных и информационных справочных систем

При осуществлении образовательного процесса по дисциплине используются профессиональные базы данных и информационных справочных систем, перечень которых указан в Приложении 3 к рабочей программе дисциплины.

6.3 Перечень материально-технического, программного обеспечения освоения дисциплины

Учебные занятия по дисциплине проводятся в помещениях, оснащенных соответствующим оборудованием и программным обеспечением.

Перечень материально-технического и программного обеспечения дисциплины приведен в Приложении 4 к рабочей программе дисциплины.

Шифр	Наименование дисциплины
Б1.В.05	Строительная механика

Код направления подготовки / специальность	08.03.01
Направление подготовки / специальность	Строительство
Наименование ОПОП (направленность / профиль)	Геотехническое и подземное строительство
Год начала реализации ОПОП	2022
Уровень образования	бакалавриат
Форма обучения	очная
Год разработки/обновления	2022

ФОНД ОЦЕНОЧНЫХ СРЕДСТВ

1. Описание показателей и критериев оценивания компетенций, описание шкал оценивания

Оценивание формирования компетенций производится на основе показателей оценивания, указанных в п.2. рабочей программы и в п.1.1 ФОС.

Связь компетенций, индикаторов достижения компетенций и показателей оценивания приведена в п.2 рабочей программы.

1.1 Описание формирования и контроля показателей оценивания

Оценивание уровня освоения обучающимся компетенций осуществляется с помощью форм промежуточной аттестации и текущего контроля. Формы промежуточной аттестации и текущего контроля успеваемости по дисциплине, с помощью которых производится оценивание, указаны в учебном плане и в п.3 рабочей программы.

В таблице приведена информация о формировании результатов обучения по дисциплине разделами дисциплины, а также о контроле показателей оценивания компетенций формами оценивания.

Наименование показателя оценивания (результата обучения по дисциплине)	Номера разделов дисциплины	Формы оценивания (формы промежуточной аттестации, текущего контроля успеваемости)
Знает параметры расчетной схемы объектов геотехнического и подземного строительства.	1-4	<i>РГР №1, Контрольная работа №1, Экзамен №1</i>
Имеет навыки (основного уровня) анализа конструктивных элемента (стержни, пластины), а также выбора характера закрепления узлов, опирания и соединения элементов в узлах (жесткое, шарнирное).	1-4	<i>РГР №1, Экзамен №1</i>
Знает перечень исходных данных для составления схем функционирования объектов геотехнического и подземного строительства с целью обеспечения прочности, устойчивости	1-4	<i>РГР №1, Экзамен №1</i>

Имеет навыки (основного уровня) анализа исходных данных (задание на проектирование инженерные изыскания, чертежи с планами, разрезами и фасадами, технологические решения) для выполнения расчётного обоснования проектных решений объектов геотехнического и подземного строительства.	1-4	<i>РГР №1, Контрольная работа №1, Контрольная работа №2, Экзамен №1</i>
Знает возможные виды нагрузок, воздействий и их сочетаний, учитываемых при расчетах объектов геотехнического и подземного строительства.	1-4	<i>РГР №1, Контрольная работа №1, Контрольная работа №2, Экзамен №1</i>
Имеет навыки (начального уровня) сбора нагрузок и расчета нагрузок и воздействий на объекты геотехнического и подземного строительства.	4	<i>Экзамен №1</i>
Знает классические методы расчета статически неопределимых систем, применяемых при возведении объектов геотехнического и подземного строительства на внешнюю нагрузку, тепловое воздействие и кинематическое смещение опор	1-9	<i>РГР №1, РГР №2, Экзамен №1 Экзамен №2</i>
Имеет навыки (начального уровня) использования классических методов расчета статически неопределимых систем на внешнюю нагрузку, тепловое воздействие и кинематическое смещение опор.	1-9	<i>РГР №1, РГР №2, Экзамен №1 Экзамен №2</i>

1.2 Описание критериев оценивания компетенций и шкалы оценивания

При проведении промежуточной аттестации в форме экзамена, зачета с оценкой используется шкала оценивания: «2» (неудовлетворительно), «3» (удовлетворительно), «4» (хорошо), «5» (отлично).

Показателями оценивания являются знания и навыки обучающегося, полученные при изучении дисциплины.

Критериями оценивания достижения показателей являются:

Показатель оценивания	Критерий оценивания
Знания	Знание терминов и определений, понятий
	Знание основных закономерностей и соотношений, принципов
	Объём освоенного материала, усвоение всех дидактических единиц (разделов)
	Полнота ответов на проверочные вопросы
	Правильность ответов на вопросы
	Чёткость изложения и интерпретации знаний
Навыки начального уровня	Навыки выбора методик выполнения заданий
	Навыки выполнения заданий различной сложности
	Навыки самопроверки. Качество сформированных навыков
	Навыки анализа результатов выполнения заданий, решения задач
	Навыки представления результатов решения задач
Навыки основного уровня	Навыки выбора методик выполнения заданий
	Навыки выполнения заданий различной сложности
	Навыки самопроверки. Качество сформированных навыков
	Навыки анализа результатов выполнения заданий, решения задач

	Навыки представления результатов решения задач
	Навыки обоснования выполнения заданий
	Быстрота выполнения заданий
	Самостоятельность в выполнении заданий
	Результативность (качество) выполнения заданий

2. Типовые контрольные задания для оценивания формирования компетенций

2.1 Промежуточная аттестация

2.1.1 Промежуточная аттестация в форме экзамена, дифференцированного зачета (зачета с оценкой), зачета

Формы промежуточной аттестации:

Экзамен №1 в 5 семестре ,

Экзамен №2 в 6 семестре

Перечень типовых вопросов для проведения экзамена в 5 семестре для очной формы обучения:

№	Наименование раздела дисциплины	Типовые вопросы/задания
1	Кинематический анализ расчетных схем. Расчет трёхшарнирных рам и рам с затяжкой. Многопролетные системы: балки и рамы. Арки.	Расчетные схемы в Строительной механике, классификация. Принципы образования геометрически неизменяемых систем. Кинематический анализ расчетных схем. Принципы расчета статически определимых систем. Принципы расчета трёхшарнирных рам и рам с затяжкой. Последовательность определения в них опорных реакций. Принципы расчета многопролетных балок и рам. Что такое «позатаяная схема»? Принципы расчета арок.
2	Определение перемещений в статически определимых системах от силового, теплового и кинематического воздействия с использованием формулы Мора	Универсальная формула Мора. Что такое «единичное состояние»? Определение перемещений от нагрузки, виды перемещений. Правило Верещагина. Определение перемещений от теплового воздействия. Определение перемещений от осадки опор.
3	Расчет статически неопределимых систем методом сил.	Какие системы называются статически неопределимыми? Свойства статически неопределимых систем. Формула для определения степени статической неопределимости Алгоритм расчета статически неопределимых систем методом сил. Основная система метода сил, требования, предъявляемые к ней. Способы отбрасывания лишних связей. Канонические уравнения метода сил, их физический смысл. Свойства матрицы коэффициентов канонических уравнений. Вычисление коэффициентов канонических уравнений метода сил. Построение окончательной эпюры моментов и её проверка. Построение окончательных эпюр поперечных и продольных сил и их проверка.

4	Линии влияния в статически определимых системах	<p>Определение понятия линии влияния, их назначение</p> <p>Построение л.в. в однопролетной балке;</p> <p>Построение л.в. в многопролетной балке;</p> <p>Построение л.в. в стержнях простых ферм.</p>
---	---	--

Перечень типовых вопросов для проведения экзамена в 6 семестре для очной формы обучения:

№	Наименование раздела дисциплины	Типовые вопросы/задания
5	Расчет статически неопределимых систем методом перемещений	<p>Алгоритм расчета статически неопределимых систем методом перемещений.</p> <p>Неизвестные метода перемещений. Формула для определения степени кинематической неопределимости. Основная система метода перемещений.</p> <p>Канонические уравнения метода перемещений и их физический смысл. Свойства матрицы коэффициентов канонических уравнений. Вычисление коэффициентов канонических уравнений метода перемещений.</p> <p>Построение окончательных эпюр внутренних усилий и их проверка.</p> <p>Вычисление перемещений от нагрузки в статически неопределимых системах.</p>
6	Матричная форма метода перемещений расчета стержневых систем (матричный метод перемещений).	<p>Какие системы можно рассчитывать матричным методом перемещений?</p> <p>Что понимается под расчетной схемой сооружения матричным методом перемещений?</p> <p>Как образуется 1-е состояние при преобразовании внешней внеузловой нагрузки в эквивалентную узловую нагрузку? Привести примеры.</p> <p>Что представляет собой 2-е состояние при преобразовании внешней внеузловой нагрузки в эквивалентную узловую нагрузку? Привести примеры.</p> <p>Что представляет собой диаграмма $P - z$? Приведите примеры диаграмм $P - z$ для балок, рам и ферм.</p>
7	Метод конечных элементов расчета конструкций.	<p>Разбиение системы на конечные элементы.</p> <p>Построение интерполирующих функций.</p> <p>Вывод основных геометрических и физических соотношений.</p> <p>Построение матрицы жесткости конечного элемента и вектора узловых нагрузок.</p> <p>Переход от локальных координат к глобальным координатам системы.</p> <p>Получение системы уравнений метода конечных элементов.</p>
8	Колебания систем с конечным числом степеней свободы.	<p>Основные понятия динамики сооружений:</p> <p>Виды динамических нагрузок, виды колебаний, степень свободы.</p> <p>Методы решения задач динамики сооружений.</p> <p>Свободные колебания систем с одной степенью свободы.</p> <p>Вынужденные колебания систем в одной степени свободы при действии различных вынуждающих нагрузок.</p> <p>Динамический коэффициент.</p> <p>Определение частоты собственных колебаний энергетическим методом.</p> <p>Свободные колебания системы с n степенями свободы.</p> <p>Уравнение движения и его решение.</p>

		<p>Собственные колебания системы с n степенями свободы, определение форм собственных колебаний и их ортогональность.</p> <p>Вынужденные колебания систем с n степенями свободы при действии вибрационной нагрузки. Построение динамической эпюры моментов.</p> <p>Использование обобщенных (групповых) сил инерции при динамическом расчете.</p>
9	Устойчивость упругих систем.	<p>Основные понятия потери устойчивости. Потеря устойчивости первого и второго рода. Степень свободы в устойчивости сооружений.</p> <p>Методы решения задач устойчивости.</p> <p>Устойчивость систем с конечным числом степеней свободы.</p> <p>Статический метод определения критических сил и форм потери устойчивости.</p> <p>Энергетический критерий устойчивости. Методы Ритца и Тимошенко.</p> <p>Дифференциальное уравнение сжато-изогнутого стержня и его решение в форме метода начальных параметров.</p> <p>Определение критических сил для стержней с разными граничными условиями, получение таблиц специальных функций для расчёта стержневых систем на устойчивость.</p> <p>Расчёт рам на устойчивость методом перемещений.</p> <p>Деформационный расчёт рам.</p> <p>Устойчивость круговых арок с различными граничными условиями при радиальной нагрузке и устойчивость кольца.</p> <p>Устойчивость параболической арки при равномерно распределённой нагрузке.</p>

2.1.1. Промежуточная аттестация в форме защиты курсовой работы (курсового проекта)

Промежуточная аттестация в форме защиты курсовой работы/курсового проекта не проводится.

2.2. Текущий контроль

2.2.1. Перечень форм текущего контроля:

- Расчетно-графическая работа №1 в 5 семестре,
- Расчетно-графическая работа №2 в 6 семестре.
- Контрольная работа. №1 в 5 семестре,
- Контрольная работа №2 в 6 семестре.

2.2.2. Типовые контрольные задания форм текущего контроля

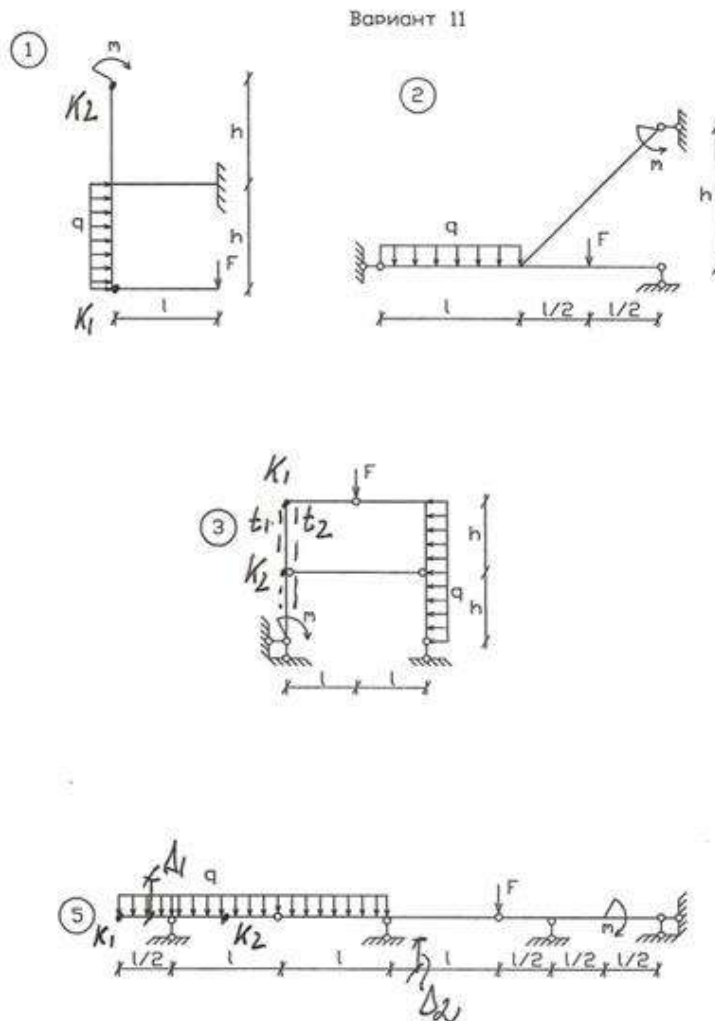
РГР №1 по разделу 1,2. на тему «Расчет трёхшарнирных рам и рам с затяжкой, многопролетных систем – рам и балок. Определение перемещений в статически определимых системах».

Содержание работы.

1. Построить эпюры внутренних усилий в приведенных задачах.

2. Определить перемещения:

- от силового воздействия в точке К (схема 1)
- от теплового воздействия в точке К (схема 3)
- от кинематического воздействия в точке К (схема 3)



Перечень типовых контрольных вопросов:

1. Принципы расчета трёхшарнирных рам и рам с затяжкой.
2. Последовательность определения в них опорных реакций.
3. Принципы расчета многопролетных балок и рам.
4. Что такое «поэтажная схема»?
5. Универсальная формула Мора.
6. Что такое «единичное состояние»?
7. Определение перемещений от нагрузки, виды перемещений.
8. Правило Верещагина.
9. Определение перемещений от теплового воздействия.
10. Определение перемещений от осадки опор.

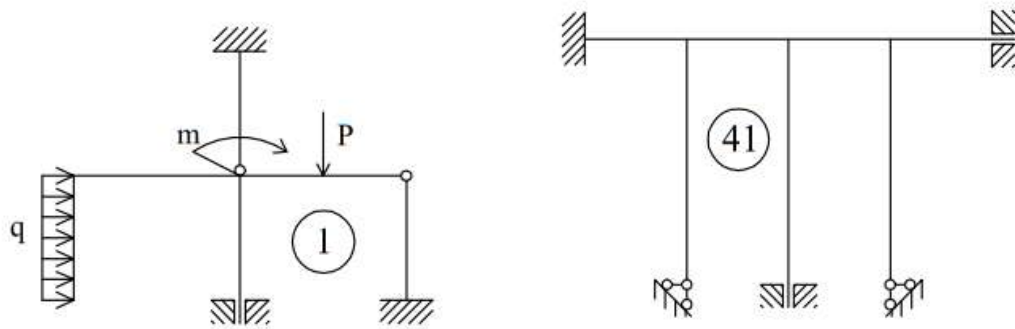
РГР №2 по разделу 5 на тему «Расчет статически неопределимых рам методом перемещений».

Содержание работы:

- провести расчет рамы (схема 1) методом перемещений на заданное силовое воздействие и построить эпюры M , Q , N ;
- выполнить кинематические и статические проверки расчета;

- провести расчет рамы (схема 41) методом перемещений на температурное воздействие, построить эпюру моментов, выполнить кинематические и статические проверки расчета;

- провести расчет рамы (схема 41) методом перемещений на смещение опор выполнить кинематические и статические проверки расчета.



Перечень типовых контрольных вопросов:

1. Что принимают за неизвестные в методе перемещений.
2. Какие основные гипотезы используются при расчете рам методом перемещений
3. Как образуется основная система метода перемещений.
4. Канонические уравнения метода перемещений, их физический смысл
5. Построение эпюр в основной системе метода перемещений от единичных значений неизвестных и нагрузки
6. Вычисление коэффициентов канонических уравнений и их проверка.
7. Построение окончательной эпюры моментов и её проверка.
8. Построение окончательных эпюр поперечных и продольных сил и их проверка.
9. Вычисление перемещений от нагрузки в статически неопределимых системах

Контрольная работа №1 на тему: «Расчет статически неопределимых рам методом сил».

Содержание задания:

- провести расчет рамы (схема 1) методом сил на заданное силовое воздействие и построить эпюры M , Q , N ;

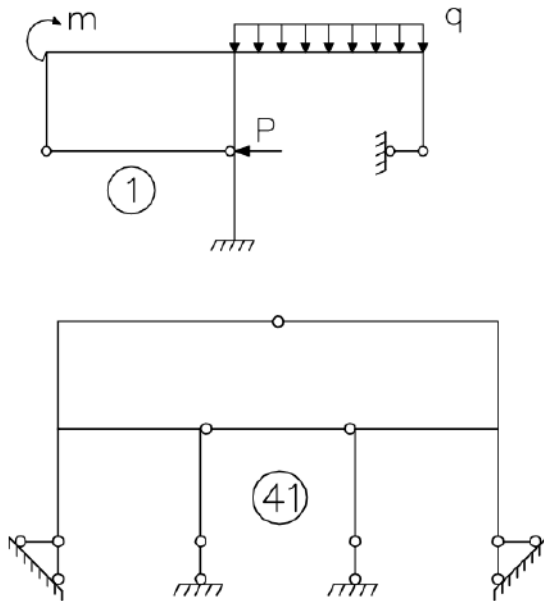
- выполнить кинематические и статические проверки расчета;

- определить требуемое перемещение в одной из точек от нагрузки;

- провести расчет рамы (схема 41) методом сил на заданное температурное воздействие, построить эпюру моментов, выполнить кинематические и статические проверки расчета;

- провести расчет рамы (схема 41) методом сил на смещение опор выполнить кинематические и статические проверки расчета.

Пример и состав типового задания.

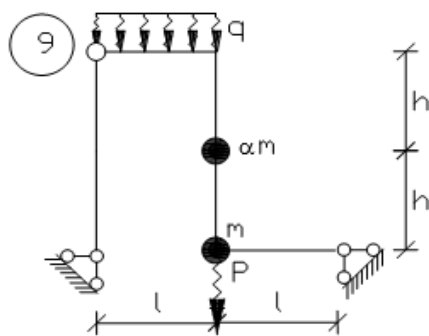


Перечень типовых контрольных вопросов:

1. Какие системы называются статически неопределимыми? Свойства статически неопределимых систем. Формула для определения степени статической неопределимости
2. Алгоритм расчета статически неопределимых систем методом сил.
3. Основная система метода сил, требования, предъявляемые к ней. Способы отбрасывания лишних связей.
4. Канонические уравнения метода сил, их физический смысл. Свойства матрицы коэффициентов канонических уравнений. Вычисление коэффициентов канонических уравнений метода сил.
5. Построение окончательной эпюры моментов и её проверка.
6. Построение окончательных эпюр поперечных и продольных сил и их проверка.
7. Вычисление перемещений от нагрузки в статически неопределимых системах.

Контрольная работа №2 на тему: «Динамический расчет рам»

Определить собственные частоты и формы колебаний



Перечень типовых контрольных вопросов:

1. Как определить число динамических степеней свободы.

2. Привести уравнения движения и решение для свободных колебаний системы с n степенями свободы
3. Определение частот собственных колебаний системы с n степенями свободы.
4. Определение форм собственных колебаний и проверка их ортогональности колебаний.
5. Вынужденные колебания систем с n степенями свободы при действии вибрационной нагрузки, привести уравнения для определения максимальных значений инерционных сил.
6. Построение динамических эпюр M , Q , N и проверки расчета.
7. Определение перемещений масс от амплитудных значений инерционных сил и проверки полученных значений.

3. Методические материалы, определяющие процедуры оценивания

Процедура проведения промежуточной аттестации и текущего контроля успеваемости регламентируется локальным нормативным актом, определяющим порядок осуществления текущего контроля успеваемости и промежуточной аттестации обучающихся.

3.1 Процедура оценивания при проведении промежуточной аттестации обучающихся по дисциплине в форме экзамена и/или дифференцированного зачета (зачета с оценкой)

Промежуточная аттестация по дисциплине в форме экзамена проводится в 5 и 6 семестре.

Ниже приведены правила оценивания формирования компетенций по показателю оценивания «Знания».

Критерий оценивания	Уровень освоения и оценка			
	«2» (неудовлетв.)	«3» (удовлетвор.)	«4» (хорошо)	«5» (отлично)
Знание терминов и определений, понятий	Не знает терминов и определений	Знает термины и определения, но допускает неточности формулировок	Знает термины и определения	Знает термины и определения, может корректно сформулировать их самостоятельно
Знание основных закономерностей и соотношений, принципов	Не знает основные закономерности и соотношения, принципы построения знаний	Знает основные закономерности, соотношения, принципы построения знаний	Знает основные закономерности, соотношения, принципы построения знаний, их интерпретирует и использует	Знает основные закономерности, соотношения, принципы построения знаний, может самостоятельно их получить и использовать
Объём освоенного материала, усвоение всех дидактических единиц (разделов)	Не знает значительной части материала дисциплины	Знает только основной материал дисциплины, не усвоил его деталей	Знает материал дисциплины в объёме	Обладает твёрдым и полным знанием материала дисциплины, владеет дополнительными знаниями

Полнота ответов на проверочные вопросы	Не даёт ответы на большинство вопросов	Даёт неполные ответы на все вопросы	Даёт ответы на вопросы, но не все - полные	Даёт полные, развёрнутые ответы на поставленные вопросы
Правильность ответов на вопросы	Допускает грубые ошибки при изложении ответа на вопрос	В ответе имеются существенные ошибки	В ответе имеются несущественные неточности	Ответ верен
Чёткость изложения и интерпретации знаний	Излагает знания без логической последовательности	Излагает знания с нарушениями в логической последовательности	Излагает знания без нарушений в логической последовательности	Излагает знания в логической последовательности, самостоятельно их интерпретируя и анализируя
	Не иллюстрирует изложение поясняющими схемами, рисунками и примерами	Выполняет поясняющие схемы и рисунки небрежно и с ошибками	Выполняет поясняющие рисунки и схемы корректно и понятно	Выполняет поясняющие рисунки и схемы точно и аккуратно, раскрывая полноту усвоенных знаний
	Неверно излагает и интерпретирует знания	Допускает неточности в изложении и интерпретации знаний	Грамотно и по существу излагает знания	Грамотно и точно излагает знания, делает самостоятельные выводы

Ниже приведены правила оценивания формирования компетенций по показателю оценивания «Навыки начального уровня».

Критерий оценивания	Уровень освоения и оценка			
	«2» (неудовлетв.)	«3» (удовлетвор.)	«4» (хорошо)	«5» (отлично)
Навыки выбора методик выполнения заданий	Не может выбрать методику выполнения заданий	Испытывает затруднения по выбору методики выполнения заданий	Без затруднений выбирает стандартную методику выполнения заданий	Применяет теоретические знания для выбора методики выполнения заданий
Навыки выполнения заданий различной сложности	Не имеет навыков выполнения учебных заданий	Имеет навыки выполнения только простых типовых учебных заданий	Имеет навыки выполнения только стандартных учебных заданий	Имеет навыки выполнения как стандартных, так и нестандартных учебных заданий
Навыки самопроверки. Качество сформированных навыков	Допускает грубые ошибки при выполнении заданий, нарушающие логику решения задач	Допускает ошибки при выполнении заданий, нарушения логики решения	Допускает ошибки при выполнении заданий, не нарушающие логику решения	Не допускает ошибок при выполнении заданий

Навыки анализа результатов выполнения заданий, решения задач	Делает некорректные выводы	Испытывает затруднения с формулированием корректных выводов	Делает корректные выводы по результатам решения задачи	Самостоятельно анализирует результаты выполнения заданий
Навыки представления результатов решения задач	Не может проиллюстрировать решение задачи поясняющими схемами, рисунками	Выполняет поясняющие схемы и рисунки небрежно и с ошибками	Выполняет поясняющие рисунки и схемы корректно и понятно	Выполняет поясняющие рисунки и схемы верно и аккуратно

Ниже приведены правила оценивания формирования компетенций по показателю оценивания «Навыки основного уровня».

Критерий оценивания	Уровень освоения и оценка			
	«2» (неудовлетв.)	«3» (удовлетвор.)	«4» (хорошо)	«5» (отлично)
Навыки выбора методик выполнения заданий	Не может выбрать методику выполнения заданий	Испытывает затруднения по выбору методики выполнения заданий	Без затруднений выбирает стандартную методику выполнения заданий	Применяет теоретические знания для выбора методики выполнения заданий
Навыки выполнения заданий различной сложности	Не имеет навыков выполнения учебных заданий	Имеет навыки выполнения только простых типовых учебных заданий	Имеет навыки выполнения только стандартных учебных заданий	Имеет навыки выполнения как стандартных, так и нестандартных учебных заданий
Навыки самопроверки. Качество сформированных навыков	Допускает грубые ошибки при выполнении заданий, нарушающие логику решения задач	Допускает ошибки при выполнении заданий, нарушения логики решения	Допускает ошибки при выполнении заданий, не нарушающие логику решения	Не допускает ошибок при выполнении заданий
Навыки анализа результатов выполнения заданий, решения задач	Делает некорректные выводы	Испытывает затруднения с формулированием корректных выводов	Делает корректные выводы по результатам решения задачи	Самостоятельно анализирует результаты выполнения заданий
Навыки представления результатов решения задач	Не может проиллюстрировать решение задачи поясняющими схемами, рисунками	Выполняет поясняющие схемы и рисунки небрежно и с ошибками	Выполняет поясняющие рисунки и схемы корректно и понятно	Выполняет поясняющие рисунки и схемы верно и аккуратно
Навыки обоснования выполнения заданий	Не может обосновать алгоритм выполнения заданий	Испытывает затруднения при обосновании алгоритма выполнения заданий	Обосновывает ход решения задач без затруднений	Грамотно обосновывает ход решения задач

Быстрота выполнения заданий	Не выполняет задания или выполняет их очень медленно, не достигая поставленных задач	Выполняет задания медленно, с отставанием от установленного графика.	Выполняет все поставленные задания в срок	Выполняет все поставленные задания с опережением графика
Самостоятельность в выполнении заданий	Не может самостоятельно планировать и выполнять задания	Выполняет задания только с помощью наставника	Самостоятельно выполняет задания с консультацией у наставника	Выполняет задания самостоятельно, без посторонней помощи
Результативность (качество) выполнения заданий	Выполняет задания некачественно	Выполняет задания с недостаточным качеством	Выполняет задания качественно	Выполняет качественно даже сложные задания

3.2 Процедура оценивания при проведении промежуточной аттестации обучающихся по дисциплине в форме зачета

Промежуточная аттестация по дисциплине в форме зачёта не проводится.

3.3 Процедура оценивания при проведении промежуточной аттестации обучающихся по дисциплине в форме защиты курсовой работы (курсового проекта)

Промежуточная аттестация по дисциплине в форме защиты курсовой работы/курсового проекта не проводится.

Приложение 2 к рабочей программе

Шифр	Наименование дисциплины
Б1.В.05	Строительная механика

Код направления подготовки / специальность	08.03.01
Направление подготовки / специальность	Строительство
Наименование ОПОП (направленность / профиль)	Геотехническое и подземное строительство
Год начала реализации ОПОП	2022
Уровень образования	бакалавриат
Форма обучения	очная
Год разработки/обновления	2022

Перечень учебных изданий и учебно-методических материалов

Печатные учебные издания в НТБ НИУ МГСУ:

№ п/п	Автор, название, место издания, издательство, год издания, количество страниц	Количество экземпляров в библиотеке НИУ МГСУ
1	Расчет статически определимых систем : практикум для студентов бакалавриата, обучающихся по направлению 08.03.01 "Строительство" / Московский государственный строительный университет, Каф. строительной механики ; [сост.: М. И. Ганджунцев, А. А. Петраков ; рец.: В. Г. Богопольский]. - Москва : МГСУ, 2015. - 64 с.	100
2	Ганджунцев, М. И. Основы динамики и устойчивости стержневых систем : учебное пособие для студентов, обучающихся по программе бакалавриата по направлению 270800 "Строительство" / М. И. Ганджунцев, А. А. Петраков ; Моск. гос. строит. ун-т. - Москва : МГСУ, 2012. - 93 с. : ил., табл. - Библиогр.: с. 92 (6 назв.). - ISBN 978-5-7264-0658-9	8
3	Ступишин Л. Ю. Строительная механика плоских стержневых систем : учебное пособие для студентов ВПО, обучающихся по направлению подготовки 270100 "Строительство" / Л. Ю. Ступишин, С. И. Трушин ; под ред. С. И. Трушина. - 2-е изд. - Москва : ИНФРА-М, 2014. - 272 с. : ил., табл. - (Высшее образование. Бакалавриат). - Библиогр.: с.263-264 (17 назв.). - ISBN 978-5-16-009451-9	30
4	Анохин Н. Н. Строительная механика в примерах и задачах : учебное пособие для вузов : [в 3-х ч.] / Н. Н. Анохин. - 3-е изд., доп. и перераб. - Москва : Изд-во АСВ, 2010. - ISBN 978-5-93093-024-4. - Текст : непосредственный. Ч. 2 : Статически неопределимые системы. - 2010. - 464 с.	17
5	Анохин Н. Н. Строительная механика в примерах и задачах : учебное пособие для вузов: [в 3-х ч.] / Н. Н. Анохин. - 3-е изд., доп. и перераб. - М. : Изд-во АСВ, 2010. - ISBN 978-5-93093-024-4. - Текст : непосредственный. Ч. 1 : Статически определимые системы. - 2010. - 333 с.	11

6	Анохин, Н. Н. Строительная механика в примерах и задачах : учебное пособие для студентов высших учебных заведений обучающихся по строительным специальностям: в 3-х ч. / Н. Н. Анохин. - Москва : АСВ. - Текст : непосредственный. Ч. 3 : Динамика сооружений. - 2-е изд., исправ. и доп. - 2018. - 341 с. : ил., табл. - Библиогр.: с. 340-341 (22 назв.). - ISBN 978-5-4323-0174-1	38
---	--	----

Электронные учебные издания в электронно-библиотечных системах (ЭБС):

№ п/п	Автор, название, место издания, год издания, количество страниц	Ссылка на учебное издание в ЭБС
1	Ганджунцев, М. И. Техническая механика. Часть 2. Строительная механика : учебное пособие / М. И. Ганджунцев, А. А. Петраков. — Москва : Московский государственный строительный университет, Ай Пи Эр Медиа, ЭБС АСВ, 2017. — 68 с. — ISBN 978-5-7264-1515-4. — Текст : электронный // Цифровой образовательный ресурс IPR SMART : [сайт].	https://www.iprbookshop.ru/64539.html
2	Прокопьев, В. И. Решение строительных задач в SCAD OFFICE : учебное пособие / В. И. Прокопьев. — Москва : Московский государственный строительный университет, Ай Пи Эр Медиа, ЭБС АСВ, 2015. — 63 с. — ISBN 978-5-7264-1022-7. — Текст : электронный // Цифровой образовательный ресурс IPR SMART : [сайт]	http://www.iprbookshop.ru/30788

Приложение 3 к рабочей программе

Шифр	Наименование дисциплины
Б1.В.05	Строительная механика

Код направления подготовки / специальность	08.03.01
Направление подготовки / специальность	Строительство
Наименование ОПОП (направленность / профиль)	Геотехническое и подземное строительство.
Год начала реализации ОПОП	2022
Уровень образования	бакалавриат
Форма обучения	очная
Год разработки/обновления	2022

Перечень профессиональных баз данных и информационных справочных систем

Наименование	Электронный адрес ресурса
«Российское образование» - федеральный портал	http://www.edu.ru/index.php
Научная электронная библиотека	http://elibrary.ru/defaultx.asp?
Электронная библиотечная система IPRbooks	http://www.iprbookshop.ru/
Федеральная университетская компьютерная сеть России	http://www.runnet.ru/
Информационная система "Единое окно доступа к образовательным ресурсам"	http://window.edu.ru/
Научно-технический журнал по строительству и архитектуре «Вестник МГСУ»	http://www.vestnikmgsu.ru/
Научно-техническая библиотека НИУ МГСУ	http://www.mgsu.ru/resources/Biblioteka/

Приложение 4 к рабочей программе

Шифр	Наименование дисциплины
Б1.В.05	Строительная механика

Код направления подготовки / специальность	08.03.01
Направление подготовки / специальность	Строительство
Наименование ОПОП (направленность / профиль)	Геотехническое и подземное строительство.
Год начала реализации ОПОП	2022
Уровень образования	бакалавриат
Форма обучения	очная
Год разработки/обновления	2022

Материально-техническое и программное обеспечение дисциплины

Наименование специальных помещений и помещений для самостоятельной работы	Оснащенность специальных помещений и помещений для самостоятельной работы	Перечень лицензионного программного обеспечения. Реквизиты подтверждающего документа
Учебные аудитории для проведения учебных занятий, текущего контроля и промежуточной аттестации	Рабочее место преподавателя, рабочие места обучающихся	
<p>Помещение для самостоятельной работы обучающихся</p> <p>Ауд. 41 НТБ на 80 посадочных мест (рабочее место библиотекаря, рабочие места обучающихся)</p>	<p>ИБП GE VH Series VH 700</p> <p>Источник бесперебойного питания РИП-12 (2 шт.)</p> <p>Компьютер/ТИП №5 (2 шт.)</p> <p>Компьютер Тип № 1 (6 шт.)</p> <p>Контрольно-пусковой блок С2000-КПБ (26 шт.)</p> <p>Монитор / Samsung 21,5" S22C200B (80 шт.)</p> <p>Плоттер / HP DJ T770</p> <p>Прибор приемно-контрольный С2000-АСПТ (2 шт.)</p> <p>Принтер / HP LaserJet P2015 DN</p> <p>Принтер /Тип № 4 н/т</p> <p>Принтер HP LJ Pro 400 M401dn</p> <p>Системный блок / Kraftway Credo тип 4 (79 шт.)</p> <p>Электронное табло 2000*950</p>	<p>Adobe Acrobat Reader DC (ПО предоставляется бесплатно на условиях OpLic)</p> <p>Adobe Flash Player (ПО предоставляется бесплатно на условиях OpLic)</p> <p>APM Civil Engineering (Договор № 109/9.13_АО НИУ от 09.12.13 (НИУ-13))</p> <p>ArcGIS Desktop (Договор передачи с ЕСПИ СНГ 31 лицензии от 27.01.2016)</p> <p>ArhciCAD [22] (БД; Веб-кабинет или подписка; OpenLicense)</p> <p>AutoCAD [2018] (БД; Веб-кабинет или подписка; OpenLicense)</p> <p>AutoCAD [2020] (БД; Веб-кабинет или подписка; OpenLicense)</p> <p>Autodesk Revit [2018] (БД; Веб-кабинет или подписка; OpenLicense)</p> <p>Autodesk Revit [2020] (БД; Веб-кабинет или подписка; OpenLicense)</p> <p>CorelDRAW [GSX5;55] (Договор № 292/10.11- АО НИУ от 28.11.2011 (НИУ-11))</p> <p>eLearnBrowser [1.3] (Договор ГМЛ-Л-16/03-846 от 30.03.2016)</p>

Наименование специальных помещений и помещений для самостоятельной работы	Оснащенность специальных помещений и помещений для самостоятельной работы	Перечень лицензионного программного обеспечения. Реквизиты подтверждающего документа
		<p>Google Chrome (ПО предоставляется бесплатно на условиях OpLic)</p> <p>Lazarus (ПО предоставляется бесплатно на условиях OpLic)</p> <p>Mathcad [Edu.Prime;3;30] (Договор №109/9.13_АО НИУ от 09.12.13 (НИУ-13))</p> <p>Mathworks Matlab [R2008a;100] (Договор 089/08-ОК(ИОП) от 24.10.2008)</p> <p>Mozilla Firefox (ПО предоставляется бесплатно на условиях OpLic)</p> <p>MS Access [2013;Im] (OpenLicense; Подписка Azure Dev Tools; БД; Веб-кабинет)</p> <p>MS ProjectPro [2013;ImX] (OpenLicense; Подписка Azure Dev Tools; БД; Веб-кабинет)</p> <p>MS VisioPro [2013;ADT] (OpenLicense; Подписка Azure Dev Tools; БД; Веб-кабинет)</p> <p>MS Visual FoxPro [ADT] (OpenLicense; Подписка Azure Dev Tools; БД; Веб-кабинет)</p> <p>nanoCAD СПДС Стройплощадка (Договор бесплатной передачи / партнерство)</p> <p>PascalABC [3.2.0.1311] (ПО предоставляется бесплатно на условиях OpLic)</p> <p>Visual Studio Ent [2015;Imx] (OpenLicense; Подписка Azure Dev Tools; БД; Веб-кабинет)</p> <p>Visual Studio Expr [2008;ImX] (OpenLicense; Подписка Azure Dev Tools; БД; Веб-кабинет)</p> <p>WinPro 7 [ADT] (OpenLicense; Подписка Azure Dev Tools; БД; Веб-кабинет)</p> <p>Компас-3D V14 АЕС (Договор № 109/9.13_АО НИУ от 09.12.13 (НИУ-13))</p> <p>ПК ЛИРА-САПР [2013] (Договор № 109/9.13_АО НИУ от 09.12.13 (НИУ-13))</p>
<p>Помещение для самостоятельной работы обучающихся</p> <p>Ауд. 59 НТБ на 5 посадочных мест, оборудованных компьютерами (рабочее место библиотекаря, рабочие места обучающихся,</p>	<p>Компьютер / ТИП №5 (4 шт.) Монитор Acer 17" AL1717 (4 шт.) Монитор Samsung 24" S24C450B Системный блок Kraftway Credo KC36 2007 (4 шт.) Системный блок Kraftway Credo KC43 с KSS тип3 Принтер/HP LaserJet P2015 DN Аудиторный стол для инвалидов-колясочников Видеоувеличитель /Optelec ClearNote Джойстик компьютерный беспроводной</p>	<p>Google Chrome (ПО предоставляется бесплатно на условиях OpLic (не требуется))</p> <p>Adobe Acrobat Reader DC (ПО предоставляется бесплатно на условиях OpLic (не требуется))</p> <p>eLearnBrowser [1.3] (Договор ГМЛ-Л-16/03-846 от 30.03.2016)</p> <p>Mozilla Firefox (ПО предоставляется бесплатно на условиях OpLic (лицензия не требуется))</p> <p>MS OfficeStd [2010; 300] (Договор № 162/10 - АО НИУ от 18.11.2010 (НИУ-10))</p>

Наименование специальных помещений и помещений для самостоятельной работы	Оснащенность специальных помещений и помещений для самостоятельной работы	Перечень лицензионного программного обеспечения. Реквизиты подтверждающего документа
<p>рабочее место для лиц с ограниченными возможностями здоровья)</p> <p>Читальный зал на 52 посадочных места</p>	<p>Клавиатура Clevo с большими кнопками и накладкой (беспроводная)</p> <p>Кнопка компьютерная выносная малая</p> <p>Кнопка компьютерная выносная малая (2 шт.)</p>	<p>Adobe Acrobat Reader [11] (ПО предоставляется бесплатно на условиях OpLic (лицензия не требуется))</p> <p>K-Lite Codec Pack (ПО предоставляется бесплатно на условиях OpLic (лицензия не требуется))</p>
<p>Помещение для самостоятельной работы обучающихся</p> <p>Ауд. 84 НТБ</p> <p>На 5 посадочных мест, оборудованных компьютерами (рабочее место библиотекаря, рабочие места обучающихся)</p> <p>Читальный зал на 52 посадочных места</p>	<p>Монитор Acer 17" AL1717 (5 шт.)</p> <p>Системный блок Kraftway KW17 2010 (5 шт.)</p>	<p>AutoCAD [2020] (БД; Веб-кабинет или подписка; OpenLicense)</p> <p>Eurosoft STARK [201W;20] (Договор № 089/08-ОК(ИОП) от 24.10.2008)</p> <p>MS OfficeStd [2010; 300] (Договор № 162/10 - АО НИУ от 18.11.2010 (НИУ-10))</p> <p>nanoCAD СПДС Конструкции (Договор бесплатной передачи / партнерство)</p> <p>WinPro 7 [ADT] (OpenLicense; Подписка Azure Dev Tools; БД; Веб-кабинет)</p> <p>ПК ЛИРА-САПР [2013R5] (ПО предоставляется бесплатно на условиях OpLic (лицензия не требуется))</p>

Федеральное государственное бюджетное образовательное учреждение высшего образования
**«НАЦИОНАЛЬНЫЙ ИССЛЕДОВАТЕЛЬСКИЙ МОСКОВСКИЙ ГОСУДАРСТВЕННЫЙ
СТРОИТЕЛЬНЫЙ УНИВЕРСИТЕТ»**

РАБОЧАЯ ПРОГРАММА

Шифр	Наименование дисциплины
Б1.В.06	Геотехнические изыскания

Код направления подготовки	08.03.01
Направление подготовки	Строительство
Наименование ОПОП	Геотехническое и подземное строительство
Год начала реализации ОПОП	2022
Уровень образования	бакалавриат
Форма обучения	очная
Год разработки/обновления	2022

Разработчики:

должность	ученая степень, ученое звание	ФИО
Доцент	к.т.н.	Грязнова Е.М.

Рабочая программа дисциплины разработана и одобрена кафедрой (структурным подразделением)
«Механики грунтов и геотехники»

Рабочая программа утверждена методической комиссией по УГСН,
протокол № 1 от «29» августа 2022 г.

1. Цель освоения дисциплины

Целью освоения дисциплины «Геотехнические изыскания» является формирование компетенций обучающегося в области геотехнических изысканий.

Программа составлена в соответствии с требованиями Федерального государственного образовательного стандарта высшего образования по направлению подготовки 08.03.01 Строительство.

Дисциплина относится к части, формируемой участниками образовательных отношений, Блока 1 «Дисциплины (модули)» основной профессиональной образовательной программы «Геотехническое и подземное строительство». Дисциплина является обязательной для изучения.

2. Перечень планируемых результатов обучения по дисциплине, соотнесенных с планируемыми результатами освоения образовательной программы

Код и наименование компетенции (результат освоения)	Код и наименование индикатора достижения компетенции
ПК-4. Способен осуществлять организационно-техническое сопровождение инженерных изысканий для геотехнического и подземного строительства	ПК-4.1 Выбор и систематизация информации об объекте изысканий на основе документального исследования
	ПК-4.2 Выбор способа выполнения работ по изысканиям и оформление полученных результатов изысканий (обследования)
	ПК-4.3 Выполнение базовых работ по определению физико-механических свойств грунтов
	ПК-4.4 Визуальное и инструментальное обследование состояния конструкций строительных объектов, включая объекты геотехнического и подземного строительства
	ПК-4.5 Оценка полноты инженерных изысканий (обследований) для нужд строительства, включая геотехническое и подземное строительство
	ПК-4.6 Оценка влияния инженерно-геологических условий площадки строительства на технические решения строительного объекта, включая объекты геотехнического и подземного строительства
ПК-9. Способен проводить оценку инженерных решений в сфере геотехнического и подземного строительства	ПК-9.1 Оценка соответствия проектной документации и/или результатов инженерных изысканий в геотехническом и подземном строительстве требованиям нормативных документов
	ПК-9.2 Составление заключения по результатам экспертизы инженерных решений и результатов инженерных изысканий в сфере геотехнического и подземного строительства

Код и наименование индикатора достижения компетенции	Наименование показателя оценивания (результата обучения по дисциплине)
ПК-4.1 Выбор и систематизация информации об объекте изысканий на основе документального исследования	Знает перечень исходных данных необходимых для выполнения расчётов геотехнических сооружений
	Имеет навыки (начального уровня) выбора и систематизации информации об объекте изысканий на основе документального исследования
ПК-4.2 Выбор способа выполнения работ по изысканиям и оформление полученных результатов изысканий (обследования)	Знает способы выполнения работ по изысканиям
	Знает требования нормативных документов к оформлению полученных результатов изысканий (обследования)

Код и наименование индикатора достижения компетенции	Наименование показателя оценивания (результата обучения по дисциплине)
	Имеет навыки (начального уровня) оформления полученных результатов изысканий (обследования)
ПК-4.3 Выполнение базовых работ по определению физико-механических свойств грунтов	Знает основные методы полевых испытаний грунтов и область их применения
ПК-4.4 Визуальное и инструментальное обследование состояния конструкций строительных объектов, включая объекты геотехнического и подземного строительства	Знает особенности проведения визуального и инструментального обследования состояния конструкций строительных объектов, включая объекты геотехнического и подземного строительства
ПК-4.5 Оценка полноты инженерных изысканий (обследований) для нужд строительства, включая геотехническое и подземное строительства	Знает основные требования к инженерным изысканиям (обследованиям) для геотехническое и подземное строительства Имеет навыки (начального уровня) оценки результатов инженерных изысканий (обследований) для геотехнического и подземного строительства
ПК-4.6 Оценка влияния инженерно-геологических условий площадки строительства на технические решения строительного объекта, включая объекты геотехнического и подземного строительства	Знает требования нормативных документов к инженерно-геологическим изысканиям для объектов геотехнического и подземного строительства
	Знает теоретические основы и методики расчетов геотехнических сооружений и объектов подземного строительства
	Имеет навыки (начального уровня) оценки достаточности исходных данных для проектирования объектов геотехнического и подземного строительства Имеет навыки (начального уровня) оценки влияния инженерно-геологических условий площадки строительства на технические решения строительного объекта
ПК-9.1 Оценка соответствия проектной документации и/или результатов инженерных изысканий в геотехническом и подземном строительстве требованиям нормативных документов	Знает перечень и область применения нормативных документов, устанавливающих требования к инженерно - геологическим изысканиям в геотехническом и подземном строительстве.
	Знает состав проектной документации объектов геотехнического и подземного строительства, которая проверяется
	Знает правила оформления проектной документации геотехнических и подземных сооружений
	Имеет навыки (начального уровня) оформления проектной документации геотехнических сооружений с помощью систем автоматизированного проектирования
	Имеет навыки (начального уровня) оценки соответствия результатов инженерных изысканий требованиям нормативных документов
ПК-9.2 Составление заключения по результатам экспертизы инженерных решений и результатов инженерных	Знает требования к составлению заключения по результатам экспертизы инженерных решений и результатов инженерных изысканий в сфере геотехнического и подземного строительства

Код и наименование индикатора достижения компетенции	Наименование показателя оценивания (результата обучения по дисциплине)
изысканий в сфере геотехнического и подземного строительства	Знает правила оформления заключения по результатам экспертизы инженерных решений и результатов инженерных изысканий в сфере геотехнического и подземного строительства

Информация о формировании и контроле результатов обучения представлена в Фонде оценочных средств (Приложение 1).

3. Трудоемкость дисциплины и видов учебных занятий по дисциплине

Общая трудоемкость дисциплины составляет 4 зачётные единицы (144 академических часов).

(1 зачетная единица соответствует 36 академическим часам)

Видами учебных занятий и работы обучающегося по дисциплине могут являться.

Обозначение	Виды учебных занятий и работы обучающегося
Л	Лекции
ЛР	Лабораторные работы
ПЗ	Практические занятия
КоП	Компьютерный практикум
КРП	Групповые и индивидуальные консультации по курсовым работам (курсовым проектам)
СР	Самостоятельная работа обучающегося в период теоретического обучения
Контроль	Самостоятельная работа обучающегося и контактная работа обучающегося с преподавателем в период промежуточной аттестации

Структура дисциплины:

Форма обучения – очная

№	Наименование раздела дисциплины	Семестр	Количество часов по видам учебных занятий и работы обучающегося						Формы промежуточной аттестации, текущего контроля успеваемости*	
			Л	ЛР	ПЗ	КоП	КРП	СР		Контроль
1	Основы организации и производства геотехнических изысканий в строительстве	5	4		2				Контрольная работа (р.1- 4)	
2	Методы полевых испытаний .		6		4		16	53		27
3	Методы полевых испытаний статическим и динамическим зондированием.		6		4					
4	Натурные наблюдения и		16		6					

система мониторинга в подземных сооружениях. Геомеханический мониторинг грунтов.										
Итого:	5	32		16		16	53	27	Защита курсовой работы, Экзамен	

* - реферат, контрольная работа, расчетно-графическая работа, домашнее задание

4. Содержание дисциплины, структурированное по видам учебных занятий и разделам

При проведении аудиторных учебных занятий предусмотрено проведение текущего контроля успеваемости:

- В рамках практических занятий предусмотрено выполнение обучающимися контрольной работы.

4.1 Лекции

№	Наименование раздела дисциплины	Тема и содержание лекций
1	Основы организации и производства геотехнических изысканий в строительстве	Общие положения. Цели и задачи геотехнических изысканий. Содержание технического задания на изыскания. Геотехнические категории объектов. Программа геотехнических изысканий. Организация и состав работ при геотехнических изысканиях.
2	Методы полевых испытаний.	Основные понятия и определения. Классификация методов полевых испытаний. Испытания грунтов динамической нагрузкой на сваи. Испытания грунтов статическими вдавливающими, выдергивающими и горизонтальными нагрузками на сваи. Ускоренные испытания грунтов эталонными сваями на вдавливающую нагрузку. Испытания грунтов штампами и прессиометрами.
3	Методы полевых испытаний статическим и динамическим зондированием.	Основные понятия и определения. Классификация методов полевых испытаний грунтов зондированием. Динамическое зондирование. Статическое зондирование. Конструкции зондов. Графическое оформление результатов испытания грунта методом статического и динамического зондирования. Общая характеристика информации, получаемой в ходе зондирования. Использование материалов статического зондирования для определения деформационных и прочностных характеристик грунтов. Использование результатов статического зондирования при проектировании свайных фундаментов.
4	Натурные наблюдения и система мониторинга в подземных сооружениях. Геомеханический мониторинг грунтов.	Основные понятия. Тензометрия. Измерение напряжений и деформаций на поверхности породного массива. Измерение напряжений и деформаций в глубине массива. Измерение перемещений на контуре выработки и в прилегающем массиве. Оценка особенностей массива грунта методами

		геофизики.Современные понятия о системе геомеханического мониторинга.
--	--	---

4.2 Лабораторные работы

Не предусмотрены учебным планом

4.3 Практические занятия

№	Наименование раздела дисциплины	Тема и содержание занятия
1	Основы организации и производства геотехнических изысканий в строительстве	Основы организации и производства геотехнических изысканий
2	Методы полевых испытаний.	Применение динамического метода для определения несущей способности свай. Условия применения статического метода для определения несущей способности свай.
3	Методы полевых испытаний статическим и динамическим зондированием.	Применение метода статического зондирования грунтов для определения несущей способности фундаментов.
4	Натурные наблюдения и система мониторинга в подземных сооружениях. Геомеханический мониторинг грунтов.	Пример натурных наблюдений и системы мониторинга в подземных сооружениях

4.4 Компьютерные практикумы

Не предусмотрены учебным планом

4.5 Групповые и индивидуальные консультации по курсовым работам (курсовым проектам)

На групповых и индивидуальных консультациях по курсовым работам/курсовым проектам осуществляется контактная работа обучающегося по вопросам выполнения курсовой работы. Консультации проводятся в аудиториях и/или через электронную информационную образовательную среду. При проведении консультаций преподаватель осуществляет контроль хода выполнения обучающимся курсовой работы.

4.6 Самостоятельная работа обучающегося в период теоретического обучения

Самостоятельная работа обучающегося в период теоретического обучения включает в себя:

- самостоятельную подготовку к учебным занятиям, включая подготовку к аудиторным формам текущего контроля успеваемости;
- выполнение курсовой работы;
- самостоятельную подготовку к промежуточной аттестации

В таблице указаны темы для самостоятельного изучения обучающимся:

№	Наименование раздела дисциплины	Темы для самостоятельного изучения
---	---------------------------------	------------------------------------

1	Цели и состав работ при геотехнических изысканиях	Темы для самостоятельного изучения соответствуют темам аудиторных учебных занятий.
2	Основные требования к программе геотехнических изысканиях	Темы для самостоятельного изучения соответствуют темам аудиторных учебных занятий.
3	Методы полевых испытаний	Темы для самостоятельного изучения соответствуют темам аудиторных учебных занятий.
4	Натурные наблюдения и система мониторинга в подземных сооружениях. Геомеханический мониторинг грунтов	Темы для самостоятельного изучения соответствуют темам аудиторных учебных занятий.

4.7 Самостоятельная работа обучающегося и контактная работа обучающегося с преподавателем в период промежуточной аттестации

Работа обучающегося в период промежуточной аттестации включает в себя подготовку к формам промежуточной аттестации (к экзамену, к защите курсовой работы), а также саму промежуточную аттестацию.

5. Оценочные материалы по дисциплине

Фонд оценочных средств по дисциплине приведён в Приложении 1 к рабочей программе дисциплины.

Оценочные средства для проведения промежуточной аттестации, а также текущего контроля по дисциплине хранятся на кафедре (структурном подразделении), ответственной за преподавание данной дисциплины.

6. Учебно-методическое и материально-техническое обеспечение дисциплины

Основные принципы осуществления учебной работы обучающихся изложены в локальных нормативных актах, определяющих порядок организации контактной работы и порядок самостоятельной работы обучающихся. Организация учебной работы обучающихся на аудиторных учебных занятиях осуществляется в соответствии с п. 3.

6.1 Перечень учебных изданий и учебно-методических материалов для освоения дисциплины

Для освоения дисциплины обучающийся может использовать учебные издания и учебно-методические материалы, имеющиеся в научно-технической библиотеке НИУ МГСУ и/или размещённые в Электронных библиотечных системах.

Актуальный перечень учебных изданий и учебно-методических материалов представлен в Приложении 2 к рабочей программе дисциплины.

6.2 Перечень профессиональных баз данных и информационных справочных систем

При осуществлении образовательного процесса по дисциплине используются профессиональные базы данных и информационных справочных систем, перечень которых указан в Приложении 3 к рабочей программе дисциплины.

6.3 Перечень материально-технического, программного обеспечения освоения дисциплины

Учебные занятия по дисциплине проводятся в помещениях, оснащенных соответствующим оборудованием и программным обеспечением.

Перечень материально-технического и программного обеспечения дисциплины приведен в Приложении 4 к рабочей программе дисциплины.

Шифр	Наименование дисциплины
Б1.В.06	Геотехнические изыскания
Код направления подготовки	08.03.01
Направление подготовки	Строительство
Наименование ОПОП	Геотехническое и подземное строительство
Год начала реализации ОПОП	2022
Уровень образования	бакалавриат
Форма обучения	очная
Год разработки/обновления	2022

ФОНД ОЦЕНОЧНЫХ СРЕДСТВ

1. Описание показателей и критериев оценивания компетенций, описание шкал оценивания

Оценивание формирования компетенций производится на основе показателей оценивания, указанных в п.2. рабочей программы и в п.1.1 ФОС.

Связь компетенций, индикаторов достижения компетенций и показателей оценивания приведена в п.2 рабочей программы.

1.1. Описание формирования и контроля показателей оценивания

Оценивание уровня освоения обучающимся компетенций осуществляется с помощью форм промежуточной аттестации и текущего контроля. Формы промежуточной аттестации и текущего контроля успеваемости по дисциплине, с помощью которых производится оценивание, указаны в учебном плане и в п.3 рабочей программы.

В таблице приведена информация о формировании результатов обучения по дисциплине разделами дисциплины, а также о контроле показателей оценивания компетенций формами оценивания.

Наименование показателя оценивания (результата обучения по дисциплине)	Номера разделов дисциплины	Формы оценивания (формы промежуточной аттестации, текущего контроля успеваемости)
Знает перечень исходных данных необходимых для выполнения расчётов геотехнических сооружений	1	Контрольная работа Защита курсовой работы Экзамен
Имеет навыки (начального уровня) выбора и систематизации информации об объекте изысканий на основе документального исследования	1	Контрольная работа Защита курсовой работы

		Экзамен
Знает способы выполнения работ по изысканиям	1,2	Контрольная работа Защита курсовой работы Экзамен
Знает требования нормативных документов к оформлению полученных результатов изысканий (обследования)	1,2	Контрольная работа Защита курсовой работы Экзамен
Имеет навыки (начального уровня) оформления полученных результатов изысканий (обследования)	2,3	Контрольная работа Защита курсовой работы
Знает основные методы полевых испытаний грунтов и область их применения	3,4	Контрольная работа Защита курсовой работы Экзамен
Знает особенности проведения визуального и инструментального обследования состояния конструкций строительных объектов, включая объекты геотехнического и подземного строительства	4	Контрольная работа Защита курсовой работы Экзамен
Знает основные требования к инженерным изысканиям (обследованиям) для геотехническое и подземное строительства	1-3	Защита курсовой работы Экзамен
Имеет навыки (начального уровня) оценки результатов инженерных изысканий (обследований) для геотехнического и подземного строительства	1-3	Защита курсовой работы
Знает требования нормативных документов к инженерно-геологическим изысканиям для объектов геотехнического и подземного строительства	4	Контрольная работа Защита курсовой работы Экзамен
Знает теоретические основы и методики расчетов геотехнических сооружений и объектов подземного строительства	4	Контрольная работа Защита курсовой работы Экзамен
Имеет навыки (начального уровня) оценки достаточности исходных данных для проектирования объектов геотехнического и подземного строительства	4	Контрольная работа Защита курсовой работы Экзамен
Имеет навыки (начального уровня) оценки влияния инженерно-геологических условий площадки строительства на технические решения строительного объекта	4	Контрольная работа Защита курсовой работы Экзамен
Знает перечень и область применения нормативных документов, устанавливающих требования к инженерно-геологическим изысканиям в геотехническом и подземном строительстве.	4	Контрольная работа Защита курсовой работы Экзамен
Знает состав проектной документации объектов геотехнического и подземного строительства, которая проверяется	4	Контрольная работа Защита курсовой работы Экзамен

Знает правила оформления проектной документации геотехнических и подземных сооружений	4	Защита курсовой работы Экзамен
Имеет навыки (начального уровня) оформления проектной документации геотехнических сооружений с помощью систем автоматизированного проектирования	4	Защита курсовой работы Экзамен
Имеет навыки (начального уровня) оценки соответствия результатов инженерных изысканий требованиям нормативных документов	4	Контрольная работа Защита курсовой работы Экзамен
Знает требования к составлению заключения по результатам экспертизы инженерных решений и результатов инженерных изысканий в сфере геотехнического и подземного строительства	4	Контрольная работа Защита курсовой работы Экзамен
Знает правила оформления заключения по результатам экспертизы инженерных решений и результатов инженерных изысканий в сфере геотехнического и подземного строительства	4	Контрольная работа Защита курсовой работы Экзамен

1.2. Описание критериев оценивания компетенций и шкалы оценивания

При проведении промежуточной аттестации в форме экзамена используется шкала оценивания: «2» (неудовлетворительно), «3» (удовлетворительно), «4» (хорошо), «5» (отлично).

Показателями оценивания являются знания и навыки обучающегося, полученные при изучении дисциплины.

Критериями оценивания достижения показателей являются:

Показатель оценивания	Критерий оценивания
Знания	Знание терминов и определений, понятий
	Знание основных закономерностей и соотношений, принципов
	Объём освоенного материала, усвоение всех дидактических единиц (разделов)
	Полнота ответов на проверочные вопросы
	Правильность ответов на вопросы
Навыки начального уровня	Чёткость изложения и интерпретации знаний
	Навыки выбора методик выполнения заданий
	Навыки выполнения заданий различной сложности
	Навыки самопроверки. Качество сформированных навыков
	Навыки анализа результатов выполнения заданий, решения задач
	Навыки представления результатов решения задач

2. Типовые контрольные задания для оценивания формирования компетенций

2.1. Промежуточная аттестация

2.1.1. Промежуточная аттестация в форме экзамена.

Форма промежуточной аттестации: экзамен в 5 семестре

Перечень типовых вопросов (заданий) для проведения экзамена в 5 семестре (очная форма обучения):

№	Наименование раздела дисциплины	Типовые вопросы/задания
1	Основы организации и производства геотехнических изысканий в строительстве	<p>1. В чем преимущество полевых испытаний грунтов?</p> <p>2. Как влияет вид грунтов снования на выбор метода полевых испытаний?</p> <p>3. Какие характеристики грунтов получают при полевых их испытаниях в зависимости от вида грунта?</p> <p>4. Как влияет стадия (этапа) проектирования, уровень ответственности зданий и сооружений, степень изученности и сложности инженерно-геологических условий на выбор метода полевых испытаний грунтов?</p> <p>5. Выбор вида горных выработок, способа и разновидности бурения скважин при инженерно-геотехнических изысканиях?</p>
2	Методы полевых испытаний .	<p>1. Классификация полевых методов испытания грунтов.</p> <p>2. В чем преимущество полевых испытаний грунтов?</p> <p>3. Как влияет вид грунтов снования на выбор метода полевых испытаний?</p> <p>4. Какие характеристики грунтов получают при полевых их испытаниях в зависимости от вида грунта?</p> <p>5. Исследование грунтов с помощью зондирования</p>
3	Методы полевых испытаний статическим и динамическим зондированием.	<p>1. В чем заключается динамическое зондирование?</p> <p>2. В чем заключается статическое зондирование?</p> <p>3. Как используются результаты зондирования для определения несущей способности фундаментов.</p> <p>4. Какие характеристики грунтов получают при испытании грунтов зондированием.</p> <p>5. Как обрабатываются материалы зондирования.</p>

<p>4 разновидности бурения скважин при инженерно-геотехнических изысканиях?</p>	<p>Натурные наблюдения и система мониторинга подземных сооружений. Геомеханический мониторинг грунтов.</p>	<p>1.Цели проведения натурных наблюдений и системы мониторинга подземных сооружений. 2.Перечислить критерии технического состояния несущих конструкций при непрерывном мониторинге. 3.Что называется геомеханическим мониторингом грунтов. 4.Какие задачи решаются при геомеханическом мониторинге грунтов. 5.Способы проведения геомеханического мониторинга грунтов.</p>
---	--	--

2.1.2. Промежуточная аттестация в форме защиты курсовой работы

Курсовые работы выполняются на тему: «Проектирование фундаментов с учетом данных геотехнических изысканий».

Состав типового задания на выполнение курсовых работ:

Курсовая работа включает пояснительную записку (25-40 стр.).

В пояснительной записке приводятся:

- анализ условий строительства здания,
- обоснование выбора типа фундамента здания,
- обоснование выбора метода полевых испытаний грунтов основания
- заключение результатам полевых испытаний и рекомендации по расчёту оснований и фундаментов.

оснований и фундаментов.

Перечень типовых примерных вопросов для защиты курсовой работы:

1. В чем заключается проектирование фундаментов здания?
2. Как определяются параметры деформируемости и прочности грунта по результатам лабораторных и полевых испытаний?
3. Классификация полевых методов испытания грунтов.
4. Цель выполнения инженерно-геотехнических изысканий?
5. В чем преимущество полевых испытаний грунтов?
6. Как влияет вид грунтов основания на выбор метода полевых испытаний?
7. Какие характеристики грунтов получают при полевых их испытаниях в зависимости от вида грунта?
8. Как влияет стадия (этапа) проектирования, уровень ответственности зданий и сооружений, степень изученности и сложности инженерно-геологических условий на выбор метода полевых испытаний грунтов?
9. Выбор вида горных выработок, способа и
10. Применение геофизических методов при инженерно-геотехнических изысканиях.
11. Исследование грунтов с помощью зондирования.
12. Сдвиговые испытания в шурфах и скважинах.
13. Гидрогеологические исследования. Методы исследований.
14. Агрессивность грунтовых вод. Виды коррозионной активности подземных вод. Коррозионные свойства грунтов.

2.2. Текущий контроль

2.2.1. Перечень форм текущего контроля:

- контрольная работа в 5 семестре

2.2.2. Типовые контрольные задания форм текущего контроля:

Контрольная работа выполняется на тему «Геотехнические изыскания»

1. Приведите состав проектной документации геотехнических сооружений
2. Какие основные требования к инженерно-геологическим изысканиям для проектирования геотехнических сооружений?
3. Оценка достаточности исходных данных для проектирования геотехнических сооружений.
4. Приведите перечень требований нормативно-технических документов к геотехническим объектам
5. Состав экспертного заключения.

3. Методические материалы, определяющие процедуры оценивания

Процедура проведения промежуточной аттестации и текущего контроля успеваемости регламентируется локальным нормативным актом, определяющим порядок осуществления текущего контроля успеваемости и промежуточной аттестации обучающихся.

3.1. Процедура оценивания при проведении промежуточной аттестации обучающихся по дисциплине в форме экзамена и/или дифференцированного зачета (зачета с оценкой)

Промежуточная аттестация по дисциплине в форме экзамена проводится в 5 семестре.

Используются критерии и шкала оценивания, указанные в п.1.2. Оценка выставляется преподавателем интегрально по всем показателям и критериям оценивания.

Ниже приведены правила оценивания формирования компетенций по показателю оценивания «Знания».

Критерий оценивания	Уровень освоения и оценка			
	«2» (неудовлетв.)	«3» (удовлетвор.)	«4» (хорошо)	«5» (отлично)
Знание терминов и определений, понятий	Не знает терминов и определений	Знает термины и определения, но допускает неточности формулировок	Знает термины и определения	Знает термины и определения, может корректно сформулировать их самостоятельно
Знание основных закономерностей и соотношений, принципов	Не знает основные закономерности и соотношения, принципы построения знаний	Знает основные закономерности, соотношения, принципы построения знаний	Знает основные закономерности, соотношения, принципы построения знаний, их интерпретирует и использует	Знает основные закономерности, соотношения, принципы построения знаний, может самостоятельно их получить и использовать

Объём освоенного материала, усвоение всех дидактических единиц (разделов)	Не знает значительной части материала дисциплины	Знает только основной материал дисциплины, не усвоил его деталей	Знает материал дисциплины в объёме	Обладает твёрдым и полным знанием материала дисциплины, владеет дополнительными знаниями
Полнота ответов на проверочные вопросы	Не даёт ответы на большинство вопросов	Даёт неполные ответы на все вопросы	Даёт ответы на вопросы, но не все - полные	Даёт полные, развёрнутые ответы на поставленные вопросы
Правильность ответов на вопросы	Допускает грубые ошибки при изложении ответа на вопрос	В ответе имеются существенные ошибки	В ответе имеются несущественные неточности	Ответ верен
Чёткость изложения и интерпретации знаний	Излагает знания без логической последовательности	Излагает знания с нарушениями в логической последовательности	Излагает знания без нарушений в логической последовательности	Излагает знания в логической последовательности, самостоятельно их интерпретируя и анализируя
	Не иллюстрирует изложение поясняющими схемами, рисунками и примерами	Выполняет поясняющие схемы и рисунки небрежно и с ошибками	Выполняет поясняющие рисунки и схемы корректно и понятно	Выполняет поясняющие рисунки и схемы точно и аккуратно, раскрывая полноту усвоенных знаний
	Неверно излагает и интерпретирует знания	Допускает неточности в изложении и интерпретации знаний	Грамотно и по существу излагает знания	Грамотно и точно излагает знания, делает самостоятельные выводы

Ниже приведены правила оценивания формирования компетенций по показателю оценивания «Навыки начального уровня».

Критерий оценивания	Уровень освоения и оценка			
	«2» (неудовлетв.)	«3» (удовлетвор.)	«4» (хорошо)	«5» (отлично)
Навыки выбора методик выполнения заданий	Не может выбрать методику выполнения заданий	Испытывает затруднения по выбору методики выполнения заданий	Без затруднений выбирает стандартную методику выполнения заданий	Применяет теоретические знания для выбора методики выполнения заданий
Навыки выполнения заданий различной сложности	Не имеет навыков выполнения учебных заданий	Имеет навыки выполнения только простых типовых учебных заданий	Имеет навыки выполнения только стандартных	Имеет навыки выполнения как стандартных, так и нестандартных учебных заданий

			учебных заданий	
Навыки самопроверки. Качество сформированных навыков	Допускает грубые ошибки при выполнении заданий, нарушающие логику решения задач	Допускает ошибки при выполнении заданий, нарушения логики решения	Допускает ошибки при выполнении заданий, не нарушающие логику решения	Не допускает ошибок при выполнении заданий
Навыки анализа результатов выполнения заданий, решения задач	Делает некорректные выводы	Испытывает затруднения с формулированием корректных выводов	Делает корректные выводы по результатам решения задачи	Самостоятельно анализирует результаты выполнения заданий

3.2. Процедура оценивания при проведении промежуточной аттестации обучающихся по дисциплине в форме зачета

Промежуточная аттестация по дисциплине в форме зачёта не проводится.

3.3. Процедура оценивания при проведении промежуточной аттестации обучающихся по дисциплине в форме защиты курсовой работы (курсового проекта)

Процедура защиты курсовой работы определена локальным нормативным актом, определяющим порядок осуществления текущего контроля успеваемости и промежуточной аттестации обучающихся.

Промежуточная аттестация по дисциплине проводится в форме защиты курсовой работы в 5 семестре.

Используется шкала и критерии оценивания, указанные в п.1.2. Процедура оценивания знаний и навыков приведена в п.3.1.

Приложение 2 к рабочей программе

Шифр	Наименование дисциплины
Б1.В.06	Геотехнические изыскания

Код направления подготовки	08.03.01
Направление подготовки	Строительство
Наименование ОПОП	Геотехническое и подземное строительство
Год начала реализации ОПОП	2022
Уровень образования	бакалавриат
Форма обучения	очная
Год разработки/обновления	2022

Перечень учебных изданий и учебно-методических материалов

Печатные учебные издания в НТБ НИУ МГСУ:

№ п/п	Автор, название, место издания, издательство, год издания, количество страниц	Количество экземпляров в библиотеке НИУ МГСУ
1	Малышев, М. В. Механика грунтов. Основания и фундаменты (в вопросах и ответах) : учебное пособие для студентов высших учебных заведений, обучающихся по техническим специальностям / М. В. Малышев. - Москва : АСВ, 2015. - 101 с. : ил., табл. - Библиогр.: с.100 (11 назв.). - ISBN 978-5-4323-0059-1	155
2	Мангушев, Р. А. Механика грунтов : учебник для подготовки бакалавров по направлению подготовки 550100 "Строительство" / Р. А. Мангушев, В. Д. Карлов, Сахаров И. И. - Москва : АСВ, 2015. - 254 с. : ил., табл. - Библиогр.: с.224-225. - Терм. словарь.: с.227-254. - ISBN 978-5-93093-070-2	99
3	Захаров, М. С. Инженерно-геологические и инженерно-геотехнические изыскания для строительства : учебное пособие / М. С. Захаров, Р. А. Мангушев ; под ред. Р. А. Мангушева. - Москва : АСВ, 2014. - 173 с. : цв. ил., ил., табл. - Библиогр.: с. 159-161 (39 назв.). - ISBN 978-5-4323-0019-5	50

Электронные учебные издания в электронно-библиотечных системах (ЭБС):

№ п/п	Автор, название, место издания, год издания, количество страниц	Ссылка на учебное издание в ЭБС

1	Крутов, В. И. Основания и фундаменты на насыпных грунтах : Учебное издание / Крутов В. И. , Ковалев А. С. , Ковалев В. А. - издание 3-е, переработанное и дополненное. - Москва : Издательство АСВ, 2016. - 470 с. (издание 3-е, переработанное и дополненное) - ISBN 978-5-93093-872-2	http://www.studentlibrary.ru/book/ISBN97859309387221.html ЭБС "КОНСУЛЬТАНТ СТУДЕНТА"
2	Пилягин, А. В. ПРОЕКТИРОВАНИЕ ОСНОВАНИЙ И ФУНДАМЕНТОВ ЗДАНИЙ И СООРУЖЕНИЙ /учебное пособие/ Пилягин А. В. - Москва : Издательство АСВ, 2017. - 398 с. - ISBN 978-5-4323-02014.	http://www.studentlibrary.ru/book/ISBN9785432302014.html ЭБС "КОНСУЛЬТАНТ СТУДЕНТА"
3	Захаров, М. С. Инженерно-геологические и инженерно-геотехнические изыскания в строительстве: Учеб. пособие [Электронный ресурс] / Под ред. Р.А. Мангушева / М.С. Захаров, Р.А. Мангушев. - М., СПб.: Изд-во АСВ, 2016. - 176 с. ISBN 978-5-4323-0019-5.	https://www.studentlibrary.ru/rubook/ISBN9785432300195.html ЭБС "КОНСУЛЬТАНТ СТУДЕНТА"

Шифр	Наименование дисциплины
Б1.В.06	Геотехнические изыскания

Код направления подготовки	08.03.01
Направление подготовки	Строительство
Наименование ОПОП	Геотехническое и подземное строительство
Год начала реализации ОПОП	2022
Уровень образования	бакалавриат
Форма обучения	очная
Год разработки/обновления	2022

Перечень профессиональных баз данных и информационных справочных систем

Наименование	Электронный адрес ресурса
«Российское образование» - федеральный портал	http://www.edu.ru/index.php
Научная электронная библиотека	http://elibrary.ru/defaultx.asp?
Электронная библиотечная система IPRbooks	http://www.iprbookshop.ru/
Федеральная университетская компьютерная сеть России	http://www.runnet.ru/
Информационная система "Единое окно доступа к образовательным ресурсам"	http://window.edu.ru/
Научно-технический журнал по строительству и архитектуре «Вестник МГСУ»	http://www.vestnikmgsu.ru/
Научно-техническая библиотека НИУ МГСУ	http://www.mgsu.ru/resources/Biblioteka/

Шифр	Наименование дисциплины
Б1.В.06	Геотехнические изыскания

Код направления подготовки	08.03.01
Направление подготовки	Строительство
Наименование ОПОП	Геотехническое и подземное строительство
Год начала реализации ОПОП	2022
Уровень образования	бакалавриат
Форма обучения	очная
Год разработки/обновления	2022

Материально-техническое и программное обеспечение дисциплины

Наименование специальных помещений и помещений для самостоятельной работы	Оснащенность специальных помещений и помещений для самостоятельной работы	Перечень лицензионного программного обеспечения. Реквизиты подтверждающего документа
Учебные аудитории для проведения учебных занятий, текущего контроля и промежуточной аттестации	Рабочее место преподавателя, ра бочие места обучающихся	
Помещение для самостоятельной работы обучающихся Ауд. 41 НТБ на 80 посадочных мест (рабочее место библиотекаря, рабочие места обучающихся)	ИБП GE VH Series VH 700 Источник бесперебойного питания РИП-12 (2 шт.) Компьютер/ТИП №5 (2 шт.) Компьютер Тип № 1 (6 шт.) Контрольно-пусковой блок С2000-КПБ (26 шт.) Монитор / Samsung 21,5" S22C200B (80 шт.) Плоттер / HP DJ T770 Прибор приемно-контрольный С2000-АСПТ (2 шт.) Принтер / HP LaserJet P2015 DN Принтер /Тип № 4 н/т Принтер HP LJ Pro 400 M401dn Системный блок / Kraftway Credo тип 4 (79 шт.) Электронное табло 2000*950	Adobe Acrobat Reader DC (ПО предоставляется бесплатно на условиях OpLic) Adobe Flash Player (ПО предоставляется бесплатно на условиях OpLic) APM Civil Engineering (Договор №109/9.13_АО НИУ от 09.12.13 (НИУ-13)) ArcGIS Desktop (Договор передачи с ЕСРИ СНГ 31 лицензии от 27.01.2016) ArhciCAD [22] (Б\Д; Веб-кабинет или подписка; OpenLicense) AutoCAD [2018] (Б\Д; Веб-кабинет или подписка; OpenLicense) AutoCAD [2020] (Б\Д; Веб-кабинет или подписка; OpenLicense) Autodesk Revit [2018] (Б\Д; Веб кабинет или подписка; OpenLicense) Autodesk Revit [2020] (Б\Д; Веб кабинет или подписка; OpenLicense) CorelDRAW [GSX5;55] (Договор №292/10.11- АО НИУ от 28.11.2011 (НИУ-11)) eLearnBrowser [1.3] (Договор ГМЛ-Л-16/03-846 от 30.03.2016) Google Chrome (ПО предоставляется

		<p>бесплатно на условиях OpLic) Lazarus (ПО предоставляется бесплатно на условиях OpLic) Mathcad [Edu.Prime;3;30] (Договор №109/9.13_АО НИУ от 09.12.13 (НИУ-13)) Mathworks Matlab [R2008a;100] (Договор 089/08-ОК(ИОП) от 24.10.2008) Mozilla Firefox (ПО предоставляется бесплатно на условиях OpLic) MS Access [2013;Im] (OpenLicense; Подписка Azure Dev Tools; БД; Вебкабинет) MS ProjectPro [2013;ImX] (OpenLicense; Подписка Azure Dev Tools; БД; Веб-кабинет) MS VisioPro [2013;ADT] (OpenLicense; Подписка Azure Dev Tools; БД; Вебкабинет) MS Visual FoxPro [ADT] (OpenLicense; Подписка Azure Dev Tools; БД; Вебкабинет) nanoCAD СПДС Стройплощадка (Договор бесплатной передачи / партнерство) PascalABC [3.2.0.1311] (ПО предоставляется бесплатно на условиях OpLic) Visual Studio Ent [2015;Imx] (OpenLicense; Подписка Azure Dev Tools; БД; Веб-кабинет) Visual Studio Expr [2008;ImX] (OpenLicense; Подписка Azure Dev Tools; БД; Веб-кабинет) WinPro 7 [ADT] (OpenLicense; Подписка Azure Dev Tools; БД; Вебкабинет) Компас-3D V14 АЕС (Договор № 109/9.13_АО НИУ от 09.12.13 (НИУ-13)) ПК ЛИРА-САПР [2013] (Договор № 109/9.13_АО НИУ от 09.12.13 (НИУ-13))</p>
<p>Помещение для самостоятельной работы обучающихся Ауд. 59 НТБ на 5 посадочных мест, оборудован ных компьютерами (рабочее место библиотекаря, рабочие места обучающихся, рабочее место для лиц с ограниченными возможностями здоровья) Читальный зал на 52 посадочных места</p>	<p>Компьютер / ТИП №5 (4 шт.) Монитор Acer 17" AL1717 (4 шт.) Монитор Samsung 24" S24C450B Системный блок Kraftway Credo KC36 2007 (4 шт.) Системный блок Kraftway Credo KC43 с KSS тип3 Принтер/HP LaserJet P2015 DN Аудиторный стол для инвалидов/колясочников</p>	<p>Google Chrome (ПО предоставляется бесплатно на условиях OpLic (не требуется)) Adobe Acrobat Reader DC (ПО предоставляется бесплатно на условиях OpLic (не требуется)) eLearnBrowser [1.3] (Договор ГМЛ-Л-16/03-846 от 30.03.2016) Mozilla Firefox (ПО предоставляется бесплатно на условиях OpLic (лицензия не требуется)) MS OfficeStd [2010; 300] (Договор №162/10 - АО НИУ от 18.11.2010</p>

	<p>Видеоувеличитель /Optelec ClearNote</p> <p>Джойстик компьютерный беспроводной</p> <p>Клавиатура Clevy с большими кнопками и накладкой (беспроводная)</p> <p>Кнопка компьютерная выносная малая</p> <p>Кнопка компьютерная выносная малая (2 шт.)</p>	<p>(НИУ-10))</p> <p>Adobe Acrobat Reader [11] (ПО предоставляется бесплатно на условиях OpLic (лицензия не требуется))</p> <p>K-Lite Codec Pack (ПО предоставляется бесплатно на условиях OpLic (лицензия не требуется))</p>
<p>Помещение для самостоятельной работы обучающихся</p> <p>Ауд. 84 НТБ</p> <p>На 5 посадочных мест, оборудованных компьютерами (рабочее место библиотекаря, рабочие места обучающихся)</p> <p>Читальный зал на 52 посадочных места</p>	<p>Монитор Acer 17" AL1717 (5 шт.)</p> <p>Системный блок Kraftway KW17 2010 (5 шт.)</p>	<p>AutoCAD [2020] (Б\Д; Веб-кабинет или подписка; OpenLicense)</p> <p>Eurosoft STARK [201W;20] (Договор № 089/08-ОК(ИОП) от 24.10.2008)</p> <p>MS OfficeStd [2010; 300] (Договор №162/10 - АО НИУ от 18.11.2010 (НИУ-10))</p> <p>nanoCAD СПДС Конструкции (Договор бесплатной передачи / партнерство)</p> <p>WinPro 7 [ADT] (OpenLicense; Подписка Azure Dev Tools; Б\Д; Веб кабинет)</p> <p>ПК ЛИРА-САПР [2013R5] (ПО предоставляется бесплатно на условиях OpLic (лицензия не требуется))</p>

Федеральное государственное бюджетное образовательное учреждение высшего образования
«НАЦИОНАЛЬНЫЙ ИССЛЕДОВАТЕЛЬСКИЙ МОСКОВСКИЙ ГОСУДАРСТВЕННЫЙ
СТРОИТЕЛЬНЫЙ УНИВЕРСИТЕТ»

РАБОЧАЯ ПРОГРАММА

Шифр	Наименование дисциплины
Б1.В.07	Подземные сооружения и конструкции

Код направления подготовки / специальности	08.03.01
Направление подготовки / специальность	Строительство
Наименование ОПОП (направленность / профиль)	Геотехническое и подземное строительство
Год начала реализации ОПОП	2022
Уровень образования	бакалавриат
Форма обучения	очная
Год разработки/обновления	2022

Разработчики:

должность	ученая степень, ученое звание	ФИО
доцент	доц, к.т.н.	Манько А.В.

Рабочая программа дисциплины разработана и одобрена кафедрой (структурным подразделением) «Механики грунтов и геотехники».

Рабочая программа утверждена методической комиссией по УГСН, протокол № 1 от «29» августа 2022 г.

1. Цель освоения дисциплины

Целью освоения дисциплины «Подземные сооружения и конструкции» формирование компетенций обучающегося в области проектирования конструкций различных типов подземных сооружений.

Программа составлена в соответствии с требованиями Федерального государственного образовательного стандарта высшего образования по направлению подготовки 08.03.01 Строительство.

Дисциплина относится к части, формируемой участниками образовательных отношений, Блока 1 «Дисциплины (модули)» основной профессиональной образовательной программы «Геотехническое и подземное строительство». Дисциплина является обязательной для изучения.

2. Перечень планируемых результатов обучения по дисциплине, соотнесенных с планируемыми результатами освоения образовательной программы

Код и наименование компетенции (результат освоения)	Код и наименование индикатора достижения компетенции
ПК-4. Способен осуществлять организационно-техническое сопровождение инженерных изысканий для геотехнического и подземного строительства	ПК-4.5 Оценка полноты инженерных изысканий (обследований) для нужд строительства, включая геотехническое и подземное строительства
	ПК-4.6 Оценка влияния инженерно-геологических условий площадки строительства на технические решения строительного объекта, включая объекты геотехнического и подземного строительства
	ПК-4.7 Оценка влияния конструктивных, объемно-планировочных и технологических особенностей объекта строительства на технические решения геотехнического и подземного сооружения (конструкции)
	ПК-4.8 Оценка соответствия конструкции объекта (геотехнического, подземного) строительства требованиям нормативных документов
ПК-5.Способен выполнять работы по проектированию строительных объектов, включая объекты геотехнического и подземного строительства	ПК-5.1 Составление технического задания на проектирование элемента объекта геотехнического и подземного строительства, выбор нормативно-технических документов, устанавливающих требования к проектным решениям объектов геотехнического и подземного строительства
	ПК-5.2 Выбор исходных данных для проектирования объектов геотехнического и подземного строительства
	ПК-5.3 Оценка условий строительства объектов геотехнического и подземного строительства по результатам инженерных изысканий
	ПК-5.4 Выбор компоновочной схемы объектов геотехнического и подземного строительства
	ПК-5.5 Составление принципиальных схем работы объектов (геотехнического, подземного) строительства, выявление физических процессов, лежащих в основе их работы
	ПК-5.6 Назначение геометрических размеров объектов геотехнического и подземного строительства и элементов его строительной конструкции

	ПК-5.10 Проверка соответствия проектных решений строительных объектов, включая объекты геотехнического и подземного строительства требованиям действующих нормативно-технических документов
	ПК-5.11 Оформление текстовой и графической части проекта объектов геотехнического и подземного строительства, в т.ч. с использованием прикладного программного обеспечения
ПК-8. Способен организовывать работы по технической эксплуатации, ремонту и мониторингу состояния строительных объектов, включая объекты геотехнического и подземного строительства	ПК-8.11 Составление плана мероприятий по обеспечению промышленной безопасности при эксплуатации подземного сооружения
ПК-9. Способен проводить оценку инженерных решений в сфере геотехнического и подземного строительства	ПК-9.4 Оценка безопасности строительных объектов, включая объекты геотехнического и подземного строительства, и определение возможных источников опасности

Код и наименование индикатора достижения компетенции	Наименование показателя оценивания (результата обучения по дисциплине)
ПК-4.5 Оценка полноты инженерных изысканий (обследований) для нужд строительства, включая геотехническое и подземное строительство	Знает основные программы инженерных изысканий и обследований для задач подземного и геотехнического строительства Имеет навыки (начального уровня) оценки полноты инженерных изысканий
ПК-4.6 Оценка влияния инженерно-геологических условий площадки строительства на технические решения строительного объекта, включая объекты геотехнического и подземного строительства	Имеет навыки (начального уровня) оценки влияния инженерно-геологических условий площадки строительства на технические решения подземных и геотехнических сооружений
ПК-4.7 Оценка влияния конструктивных, объемно-планировочных и технологических особенностей объекта строительства на технические решения геотехнического и подземного сооружения (конструкции)	Имеет навыки (начального уровня) оценки влияния конструктивных, объемно-планировочных и технологических особенностей объекта строительства на технические решения геотехнического и подземного сооружения
ПК-4.8 Оценка соответствия конструкции объекта (геотехнического, подземного) строительства требованиям нормативных документов	Знает основные нормативные документы, регламентирующие конструкции и конструктивные особенности объектов подземного и геотехнического строительства Имеет навыки (начального уровня) оценки соответствия конструкции объекта (геотехнического, подземного) строительства требованиям нормативных документов

Код и наименование индикатора достижения компетенции	Наименование показателя оценивания (результата обучения по дисциплине)
ПК-5.1 Составление технического задания на проектирование элемента объекта геотехнического и подземного строительства, выбор нормативно-технических документов, устанавливающих требования к проектным решениям объектов геотехнического и подземного строительства	<p>Знает нормативно-технические документы, устанавливающие требования к проектным решениям объектов геотехнического и подземного строительства</p> <p>Имеет навыки (начального уровня) составления технического задания на проектирование элемента объекта геотехнического и подземного строительства</p>
ПК-5.2 Выбор исходных данных для проектирования объектов геотехнического и подземного строительства	<p>Имеет навыки (основного уровня) выбор исходных данных для проектирования объектов геотехнического и подземного строительства</p>
ПК-5.3 Оценка условий строительства объектов геотехнического и подземного строительства по результатам инженерных изысканий	<p>Имеет навыки (начального уровня) оценки условий строительства объектов геотехнического и подземного строительства по результатам инженерных изысканий</p>
ПК-5.4 Выбор компоновочной схемы объектов геотехнического и подземного строительства	<p>Знает критерии выбора компоновочной схемы объектов геотехнического и подземного строительства</p>
ПК-5.5 Составление принципиальных схем работы объектов (геотехнического, подземного) строительства, выявление физических процессов, лежащих в основе их работы	<p>Знает физические процессы горных пород, лежащие в основе работоспособности подземных и геотехнических сооружений</p> <p>Имеет навыки (начального уровня) составления принципиальных схем работы объектов (геотехнического, подземного) строительства</p>
ПК-5.6 Назначение геометрических размеров объектов геотехнического и подземного строительства и элементов его строительной конструкции	<p>Имеет навыки (начального уровня) назначения геометрических размеров объектов геотехнического и подземного строительства и элементов его строительной конструкции</p>
ПК-5.10 Проверка соответствия проектных решений строительных объектов, включая объекты геотехнического и подземного строительства требованиям действующих нормативно-технических документов	<p>Знает как проверять проектные решения подземных и геотехнических сооружений на соответствие требованиям действующих нормативно-технических документов</p>
ПК-5.11 Оформление текстовой и графической части проекта объектов геотехнического и подземного строительства, в т.ч. с использованием прикладного программного обеспечения	<p>Имеет навыки (основного уровня) по оформлению текстовой и графической части проекта объектов геотехнического и подземного строительства</p>

Код и наименование индикатора достижения компетенции	Наименование показателя оценивания (результата обучения по дисциплине)
ПК-8.11 Составление плана мероприятий по обеспечению промышленной безопасности при эксплуатации подземного сооружения	Знает основные мероприятия по обеспечению сохранности подземного сооружения и его защите от неблагоприятных воздействий окружающей среды Имеет навыки (начального уровня) выбора мероприятий по обеспечению сохранности подземного сооружения и его защите от неблагоприятных воздействий окружающей среды
ПК-9.4 Оценка безопасности строительных объектов, включая объекты геотехнического и подземного строительства, и определение возможных источников опасности	Знает основные требования охраны труда при проведении работ по мониторингу технического состояния подземного сооружения Имеет навыки (начального уровня) контроля выполнения требований охраны труда при проведении работ по мониторингу технического состояния подземного сооружения

Информация о формировании и контроле результатов обучения представлена в Фонде оценочных средств (Приложение 1).

3. Трудоёмкость дисциплины и видов учебных занятий по дисциплине

Общая трудоёмкость дисциплины составляет 7 зачётных единиц (252 академических часов).
(1 зачетная единица соответствует 36 академическим часам)

Видами учебных занятий и работы обучающегося по дисциплине могут являться.

Обозначение	Виды учебных занятий и работы обучающегося
Л	Лекции
ЛР	Лабораторные работы
ПЗ	Практические занятия
КоП	Компьютерный практикум
КРП	Групповые и индивидуальные консультации по курсовым работам (курсовым проектам)
СР	Самостоятельная работа обучающегося в период теоретического обучения
Контроль	Самостоятельная работа обучающегося и контактная работа обучающегося с преподавателем в период промежуточной аттестации

Структура дисциплины:

Форма обучения – очная

№	Наименование раздела дисциплины	Семестр	Количество часов по видам учебных занятий и работы обучающегося							Формы промежуточной аттестации, текущего контроля успеваемости*
			Л	ЛР	ПЗ	КоП	КРП	СР	Контроль	
1	Использование подземного пространства.	6	2					42	18	Контрольная работа №1 (р.2),

2	Архитектура подземного пространства.		6		4					<i>Домашнее задание (р.3-8)</i>
3	Подземные гидротехнические сооружения.		4		2					
4	Транспортные подземные сооружения.		4		2					
5	Городские подземные сооружения.		4		2					
6	Сооружения ядерной энергетики.		4		2					
7	Подземные хранилища.		4		2					
8	Иные подземные сооружения.		4		2					
	Итого 6 семестр:		32		16			42	18	<i>Дифференцированный зачет (зачет с оценкой)</i>
9	Приоритетные типы геотехнических и подземных сооружений	7	8				16	53	27	<i>Контрольная работа №2 (р.11)</i>
10	Особенности конструкций и конструктивных элементов подземных сооружений		8							
11	Основные принципы определения нагрузок и воздействий на подземные сооружения		4		4					
12	Основы расчета конструкций сооружений геотехническими программами, САПР		12		12					
	Итого 7 семестр:		32		16		16	53	27	<i>Защита курсового проекта, Экзамен</i>
	Итого:		64		32		16	95	45	<i>Дифференцированный зачет (зачет с оценкой), Защита курсового проекта, Экзамен</i>

* - реферат, контрольная работа, расчетно-графическая работа, домашнее задание

4. Содержание дисциплины, структурированное по видам учебных занятий и разделам

При проведении аудиторных учебных занятий предусмотрено проведение текущего контроля успеваемости:

- В рамках практических занятий предусмотрено выполнение обучающимися контрольной работы

4.1 Лекции

№	Наименование раздела дисциплины	Тема и содержание лекций
1	Использование подземного пространства.	История освоения подземного пространства. Привязка национальных проектов по освоению подземного пространства больших городов к их «Дорожным картам».
2	Архитектура подземного пространства.	Требования безопасности при проектировании подземных сооружений (пожарная, экологическая, технологическая и тд). Материалы, применяемые при строительстве подземных сооружений. Психологические аспекты освоения подземного пространства. Объемно-планировочные решения и конструктивные особенности подземных сооружений различного назначения. Гидроизоляция и дренаж подземных сооружений
3	Подземные гидротехнические сооружения.	Компоновочные схемы и конструкции подземных ГЭС. Гидротехнические туннели: формы поперечного сечения и конструкции. Конструкции вертикальных гидротехнических сооружений (шахтный водоприемник, шахта уравнильного резервуара, шахта гидравлического удара). Конструкции подземных гидроаккумулирующих электростанций.
4	Транспортные подземные сооружения.	Конструкции и типы автодорожных тоннелей. Конструкции и типы железнодорожных тоннелей. Транспортно-пересадочные узлы.
5	Городские подземные сооружения.	Конструкции подземных гаражей и автостоянок. Конструкции торгово-рекреационных комплексов.
6	Сооружения ядерной энергетики.	Конструкции и конструктив подземных атомных электростанций. Конструкции андронного коллайдера.
7	Подземные хранилища.	Конструкции и конструктив подземных хранилищ радиоактивных отходов. Конструкции подземных хранилищ культурного назначения. Хранилища углеводородов. Подземные хранилища госрезерва. Конструкции подземных складов.
8	Иные подземные сооружения.	Подземные сооружения коммунальные. Подземные сооружения спортивного назначения. Подземные сооружения культурного назначения Подземные сооружения военного назначения
9	Приоритетные типы геотехнических и подземных сооружений	Исследование и проектирование тоннелей, станций метрополитена, городской железной дороги, транспортно-пересадочные узлы. Автодорожные взаимопересекающиеся тоннели на сложных дорожных развязках: конструкции и проектирование. Исследования и проектирование подпорных стен набережных. Конструирование защитных геотехнических сооружений и исследования грунтовых массивов на оползневых склонах.
10	Особенности конструкций и конструктивных элементов подземных сооружений	Назначение сооружений геотехнического и подземного строительства. Эволюция совершенствования конструктивных решений отдельных элементов и объектов геотехнического и подземного строительства. Особенности современных и перспективных конструктивных решений геотехнических и подземных объектов.

11	Основные принципы определения нагрузок и воздействий на подземные сооружения	Виды нагрузок и воздействий и их сочетание учитываемые при проектировании геотехнических и подземных сооружений. Классификация нагрузок. Особенности нагрузок и воздействий грунтовой среды на подземное сооружение. Горное давление
12	Основы расчета конструкций сооружений геотехническими программами, САПР	Механические процессы моделируемые в геотехнике. Деформируемость и прочность грунтов как предмет моделирования. Учет геологических особенностей различных площадок строительства. Современные модели грунта используемые в расчетах. Метод конечных элементов применительно к геотехническим задачам. Расчет начальных напряжений. Система автоматизированного проектирования

4.2 Лабораторные работы

Не предусмотрено учебным планом

4.3 Практические занятия

№	Наименование раздела дисциплины	Тема и содержание занятия
2	Архитектура подземного пространства	Составление «Дорожных карт» с учетом освоения подземного пространства. Черчение конструктивных элементов в соответствии с действующими нормами
3	Подземные гидротехнические сооружения.	Изучение основных составных частей проектной документации подземных гидротехнических сооружений
4	Транспортные подземные сооружения.	Изучение основных составных частей проектной документации подземных транспортных сооружений
5	Городские подземные сооружения.	Изучение основных составных частей проектной документации подземных городских сооружений
6	Сооружения ядерной энергетики.	Изучение основных составных частей проектной документации подземных объектов ядерной энергетики
7	Подземные хранилища.	Разбор проектов подземных хранилищ
8	Иные подземные сооружения.	Изучение основных составных частей проектной документации подземных объектов военного назначения, подземных спортивных сооружений, подземных коммунальных сооружений, культурного назначения, спортивных сооружений
11	Основные принципы определения нагрузок и воздействий на подземные сооружения	Сбор и передача нагрузок от надземной части сооружения. Обоснование выбора расчетной области геотехнического сооружения и назначение расчетных характеристик вмещающего грунта
12	Основы расчета конструкций сооружений геотехническими программами, САПР	Аналитические и численные методы расчёта взаимодействия геотехнического сооружений с породным массивом и основанием

4.4 Компьютерные практикумы

Не предусмотрено учебным планом

4.5 Групповые и индивидуальные консультации по курсовым работам (курсовым проектам)

На групповых и индивидуальных консультациях по курсовым проектам осуществляется контактная работа обучающегося по вопросам выполнения курсового проекта. Консультации проводятся в аудиториях и/или через электронную информационную образовательную среду. При проведении консультаций преподаватель осуществляет контроль хода выполнения обучающимся курсового проекта.

4.6 Самостоятельная работа обучающегося в период теоретического обучения

Самостоятельная работа обучающегося в период теоретического обучения включает в себя:

- самостоятельную подготовку к учебным занятиям, включая подготовку к аудиторным формам текущего контроля успеваемости;
 - выполнение домашнего задания;
 - выполнение курсового проекта;
 - самостоятельную подготовку к промежуточной аттестации.

В таблице указаны темы для самостоятельного изучения обучающимся:

№	Наименование раздела дисциплины	Темы для самостоятельного изучения
1	Использование подземного пространства.	Темы для самостоятельного изучения соответствуют темам аудиторных учебных занятий
2	Архитектура подземного пространства.	Темы для самостоятельного изучения соответствуют темам аудиторных учебных занятий
3	Подземные гидротехнические сооружения.	Темы для самостоятельного изучения соответствуют темам аудиторных учебных занятий
4	Транспортные подземные сооружения.	Темы для самостоятельного изучения соответствуют темам аудиторных учебных занятий
5	Городские подземные сооружения.	Темы для самостоятельного изучения соответствуют темам аудиторных учебных занятий
6	Сооружения ядерной энергетики.	Темы для самостоятельного изучения соответствуют темам аудиторных учебных занятий
7	Подземные хранилища.	Темы для самостоятельного изучения соответствуют темам аудиторных учебных занятий
8	Иные подземные сооружения.	Темы для самостоятельного изучения соответствуют темам аудиторных учебных занятий
9	Приоритетные типы геотехнических и подземных сооружений	Темы для самостоятельного изучения соответствуют темам аудиторных учебных занятий
10	Особенности конструкций и конструктивных элементов подземных сооружений	Темы для самостоятельного изучения соответствуют темам аудиторных учебных занятий
11	Основные принципы определения нагрузок и воздействий на подземные сооружения	Темы для самостоятельного изучения соответствуют темам аудиторных учебных занятий

12	Основы расчета конструкций сооружений геотехническими программами, САПР	Темы для самостоятельного изучения соответствуют темам аудиторных учебных занятий
----	---	---

4.7 Самостоятельная работа обучающегося и контактная работа обучающегося с преподавателем в период промежуточной аттестации

Работа обучающегося в период промежуточной аттестации включает в себя подготовку к формам промежуточной аттестации (дифференцированному зачету (зачету с оценкой), к экзамену, к защите курсового проекта), а также саму промежуточную аттестацию.

5. Оценочные материалы по дисциплине

Фонд оценочных средств по дисциплине приведён в Приложении 1 к рабочей программе дисциплины.

Оценочные средства для проведения промежуточной аттестации, а также текущего контроля по дисциплине хранятся на кафедре (структурном подразделении), ответственной за преподавание данной дисциплины.

6. Учебно-методическое и материально-техническое обеспечение дисциплины

Основные принципы осуществления учебной работы обучающихся изложены в локальных нормативных актах, определяющих порядок организации контактной работы и порядок самостоятельной работы обучающихся. Организация учебной работы обучающихся на аудиторных учебных занятиях осуществляется в соответствии с п. 3.

6.1 Перечень учебных изданий и учебно-методических материалов для освоения дисциплины

Для освоения дисциплины обучающийся может использовать учебные издания и учебно-методические материалы, имеющиеся в научно-технической библиотеке НИУ МГСУ и/или размещённые в Электронных библиотечных системах.

Актуальный перечень учебных изданий и учебно-методических материалов представлен в Приложении 2 к рабочей программе дисциплины.

6.2 Перечень профессиональных баз данных и информационных справочных систем

При осуществлении образовательного процесса по дисциплине используются профессиональные базы данных и информационных справочных систем, перечень которых указан в Приложении 3 к рабочей программе дисциплины.

6.3 Перечень материально-технического, программного обеспечения освоения дисциплины

Учебные занятия по дисциплине проводятся в помещениях, оснащенных соответствующим оборудованием и программным обеспечением.

Перечень материально-технического и программного обеспечения дисциплины приведен в Приложении 4 к рабочей программе дисциплины.

Шифр	Наименование дисциплины
Б1.В.07	Подземные сооружения и конструкции

Код направления подготовки / специальности	08.03.01
Направление подготовки / специальность	Строительство
Наименование ОПОП (направленность / профиль)	Геотехническое и подземное строительство
Год начала реализации ОПОП	2022
Уровень образования	бакалавриат
Форма обучения	очная
Год разработки/обновления	2022

ФОНД ОЦЕНОЧНЫХ СРЕДСТВ

1. Описание показателей и критериев оценивания компетенций, описание шкал оценивания

Оценивание формирования компетенций производится на основе показателей оценивания, указанных в п.2. рабочей программы и в п.1.1 ФОС.

Связь компетенций, индикаторов достижения компетенций и показателей оценивания приведена в п.2 рабочей программы.

1.1. Описание формирования и контроля показателей оценивания

Оценивание уровня освоения обучающимся компетенций осуществляется с помощью форм промежуточной аттестации и текущего контроля. Формы промежуточной аттестации и текущего контроля успеваемости по дисциплине, с помощью которых производится оценивание, указаны в учебном плане и в п.3 рабочей программы.

В таблице приведена информация о формировании результатов обучения по дисциплине разделами дисциплины, а также о контроле показателей оценивания компетенций формами оценивания.

Наименование показателя оценивания (результата обучения по дисциплине)	Номера разделов дисциплины	Формы оценивания (формы промежуточной аттестации, текущего контроля успеваемости)
Знает основные программы инженерных изысканий и обследований для задач подземного и геотехнического строительства	1-12	Дифференцированный зачёт, Экзамен
Имеет навыки (начального уровня) оценки полноты инженерных изысканий	9-12	Контрольная работа №2, Защита курсового проекта
Имеет навыки (начального уровня) оценки влияния инженерно-геологических условий площадки строительства на технические решения подземных и геотехнических сооружений	9-12	Контрольная работа №2, Защита курсового проекта

Имеет навыки (начального уровня) оценки влияния конструктивных, объемно-планировочных и технологических особенностей объекта строительства на технические решения геотехнического и подземного сооружения	9-12	Контрольная работа №2, Защита курсового проекта
Знает основные нормативные документы, регламентирующие конструкции и конструируемые объекты подземного и геотехнического строительства	1-12	Дифференцированный зачет, Экзамен
Имеет навыки (начального уровня) оценки соответствия конструкции объекта (геотехнического, подземного) строительства требованиям нормативных документов	2-8	Контрольная работа №1, Домашнее задание
Знает нормативно-технические документы, устанавливающие требования к проектным решениям объектов геотехнического и подземного строительства	1-12	Дифференцированный зачет, Экзамен
Имеет навыки (начального уровня) составления технического задания на проектирование элемента объекта геотехнического и подземного строительства	9-12	Защита курсового проекта
Имеет навыки (основного уровня) выбор исходных данных для проектирования объектов геотехнического и подземного строительства	1-12	Домашнее задание, Защита курсового проекта
Имеет навыки (начального уровня) оценки условий строительства объектов геотехнического и подземного строительства по результатам инженерных изысканий	2-8	Контрольная работа №1, Домашнее задание
Знает критерии выбора компоновочной схемы объектов геотехнического и подземного строительства	1-12	Дифференцированный зачет, Экзамен
Знает физические процессы горных пород, лежащие в основе работоспособности подземных и геотехнических сооружений	1-12	Дифференцированный зачет, Экзамен
Имеет навыки (начального уровня) составления принципиальных схем работы объектов (геотехнического, подземного) строительства	9-12	Защита курсового проекта
Имеет навыки (начального уровня) назначения геометрических размеров объектов геотехнического и подземного строительства и элементов его строительной конструкции	2-12	Контрольная работа №1, Домашнее задание, Контрольная работа №2, Защита курсового проекта
Знает как проверять проектные решения подземных и геотехнических сооружений на соответствие требованиям действующих нормативно-технических документов	1-12	Дифференцированный зачет, Экзамен
Имеет навыки (основного уровня) по оформлению текстовой и графической части проекта объектов геотехнического и подземного строительства	3-8	Домашнее задание
Знает основные мероприятия по обеспечению сохранности подземного сооружения и его защите от неблагоприятных воздействий окружающей среды	1-12	Дифференцированный зачет, Экзамен

Имеет навыки (начального уровня) выбора мероприятий по обеспечению сохранности подземного сооружения и его защите от неблагоприятных воздействий окружающей среды	9-12	Защита курсового проекта
Знает основные требования охраны труда при проведении работ по мониторингу технического состояния подземного сооружения	1-12	Дифференцированный зачёт, Экзамен
Имеет навыки (начального уровня) контроля выполнения требований охраны труда при проведении работ по мониторингу технического состояния подземного сооружения	11	Контрольная работа №2

1.2. Описание критериев оценивания компетенций и шкалы оценивания

При проведении промежуточной аттестации в форме экзамена, дифференцированного зачёта (зачета с оценкой), защиты курсового проекта используется шкала оценивания: «2» (неудовлетворительно), «3» (удовлетворительно), «4» (хорошо), «5» (отлично).

Показателями оценивания являются знания и навыки обучающегося, полученные при изучении дисциплины.

Критериями оценивания достижения показателей являются:

Показатель оценивания	Критерий оценивания
Знания	Знание терминов и определений, понятий
	Знание основных закономерностей и соотношений, принципов
	Объём освоенного материала, усвоение всех дидактических единиц (разделов)
	Полнота ответов на проверочные вопросы
	Правильность ответов на вопросы
	Чёткость изложения и интерпретации знаний
Навыки начального уровня	Навыки выбора методик выполнения заданий
	Навыки выполнения заданий различной сложности
	Навыки самопроверки. Качество сформированных навыков
	Навыки анализа результатов выполнения заданий, решения задач
	Навыки представления результатов решения задач
Навыки основного уровня	Навыки выбора методик выполнения заданий
	Навыки выполнения заданий различной сложности
	Навыки самопроверки. Качество сформированных навыков
	Навыки анализа результатов выполнения заданий, решения задач
	Навыки представления результатов решения задач
	Навыки обоснования выполнения заданий
	Быстрота выполнения заданий
	Самостоятельность в выполнении заданий
Результативность (качество) выполнения заданий	

2. Типовые контрольные задания для оценивания формирования компетенций

2.1. Промежуточная аттестация

2.1.1. Промежуточная аттестация в форме экзамена, дифференцированного зачета (зачета с оценкой), зачета

Форма(ы) промежуточной аттестации: дифференцированный зачет (зачет с оценкой) в 6 семестре, экзамен в 7 семестре.

Перечень типовых примерных вопросов/заданий для проведения экзамена в 7 семестре (очная форма обучения):

№	Наименование раздела дисциплины	Типовые вопросы/задания
9	Приоритетные типы геотехнических и подземных сооружений	<ul style="list-style-type: none"> • Принцип проектирования трассы городского автодорожного тоннеля • Тоннельные автодорожные развязки в городах: конструкции, исследования, конструирование • Современные конструкции тоннелей метрополитенов • Устройство вспомогательных выработок метро • Принцип разбития по пикетам трассы железнодорожного тоннеля • Какие особенности проектирования и исследования трассы железнодорожного тоннеля под водными преградами? • Конструкции фундаментов нефтехранилищ на буровых площадках • Особенности проектирования автодорожных тоннелей в сложных горно-геологических условиях • Принципы проектирования и исследования опор мостов
10	Особенности конструкций и конструктивных элементов подземных и геотехнических сооружений	<ul style="list-style-type: none"> • Конструкции геотехнических сооружений из штучных конструктивных элементов. • Конструкции геотехнических сооружений из торкрет-бетона. • Эволюция конструктивных элементов подземных сооружений на примере стен в грунте
11	Основные принципы определения нагрузок и воздействий на подземные и геотехнические сооружения	<ul style="list-style-type: none"> • Какие нагрузки действуют на фундаменты подземных сооружений? • Нагрузки и воздействия на подпорные стены • Нагрузки и воздействия на подземные сооружения
12	Основы расчета конструкций сооружений	<ul style="list-style-type: none"> • Расчет по предельным состояниям. Условия предельных состояний • Особенности расчета оснований и фундаментов подземных сооружений по I и II группам предельного состояния • Сбор нагрузок на подземное сооружение, возведенное в котлованах

Перечень типовых примерных вопросов/заданий для проведения дифференцированного зачета (зачета с оценкой) в 6 семестре (очная форма обучения):

№	Наименование раздела дисциплины	Типовые вопросы/задания
---	---------------------------------	-------------------------

1	Использование подземного пространства.	<ul style="list-style-type: none"> • История освоения подземного пространства. Развитие идеи строительства подземных сооружений для различных нужд. • Значение строительства подземных сооружений для советского народного хозяйства. Преимущества над аналогичными надземными сооружениями. Недостатки. • Принципы использования подземного пространства. Формы подземных сооружений и их частей. • Виды подземных сооружений. Применяемые классификации.
2	Архитектура подземного пространства.	<ul style="list-style-type: none"> • Строительные материалы, используемые при строительстве подземных сооружений. • Гидроизоляционные и антикоррозионные материалы, используемые для строительства подземных сооружений • Правила пожарной безопасности при проектировании подземных сооружений.
3	Подземные гидротехнические сооружения.	<ul style="list-style-type: none"> • Подземные гидроэлектро станции. Конструктивные решения. • Подземные ГАЭС • Подземные гидротехнические туннели. • Напорные и безнапорные варианты устройства туннелей. • Подземные машинные залы гидротехнических сооружений. Функциональное назначение, объемно-планировочные решения.
4	Транспортные подземные сооружения.	<ul style="list-style-type: none"> • Автотранспортные тоннели мелкого заложения • Артотранспортные тоннели глубокого заложения • Пешеходные тоннели. Объемно-планировочные решения • Железнодорожные тоннели мелкого заложения • Железнодорожные тоннели глубокого заложения • Тоннели метрополитена глубокого заложения • Тоннели метрополитена мелкого заложения • Станции метрополитена • Пересадочные узлы. Объемно-планировочные решения узлов.
5	Городские подземные сооружения.	<ul style="list-style-type: none"> • Особенности устройства подземных сооружений различного назначения в городской среде. Влияние строительства. Влияние процесса эксплуатации. • Базовые причины освоения подземного пространства городов. Значимые преимущества, существенные недостатки. • Многофункциональные подземные комплексы. • Подземные города. Концепция устройства сооружений.
6	Сооружения ядерной энергетики.	<ul style="list-style-type: none"> • Подземные атомные электростанции. Объемно-планировочные и конструктивные решения. • Подземные АСТ • Подземный андронный коллайдер

7	Подземные хранилища.	<ul style="list-style-type: none"> • Подземные хранилища нефти и нефтепродуктов. Эффективность сооружений, конструктивные особенности. • Подземные хранилища радиоактивных отходов. Особенности сооружений, конструктивные решения. • Подземные холодильники, склады, емкости. Эффективность сооружений.
8	Иные подземные сооружения.	<ul style="list-style-type: none"> • Подземные сооружения медицинского назначения. Объемно-планировочные решения. • Подземные сооружения спортивного, назначения. Объемно-планировочные решения. • Подземные сооружения учебно-научного назначения. Объемно-планировочные решения. • Подземные сооружения культурного. Объемно-планировочные решения. • Подземные сооружения военного назначения. Объемно-планировочные решения.

2.1.2. Промежуточная аттестация в форме защиты курсовой работы (курсового проекта)

Тема курсового проекта: «Проектирование подземных конструкций»

Состав типового задания:

- выбор расчётной схемы.
- Выбор вида распорной системы / анкерной крепи.
- построение конечно-элементной сетки.
- расчёт НДС сооружений и вмещающего массива, расчет распорной системы.
- анализ полученных результатов.

Перечень типовых примерных вопросов для защиты курсового проекта:

- Основные факторы, влияющие на выбор временных ограждающих конструкций котлованов.
- Виды и принцип назначения граничных условий.
- Выбор размеров расчётной области.
- Выбор грунтовый моделей при проведении моделирования.
- Типы конструктивных элементов, используемые для моделирования конструкций.
- Приведите факторы, оказывающие основное влияние на поведение массива при взаимодействии с сооружением.
- Назначение инженерно-геологической модели.
- Принципы построения геомеханической модели.
- Факторы, определяющие построение расчётной схемы.
- Методы определения прочностных характеристик скальных массивов: суть методов, принципиальные схемы, основные закономерности.
- Метод конечных элементов при исследовании подземных сооружений

2.2. Текущий контроль

2.2.1. Перечень форм текущего контроля:

- Контрольная работа №1 (6 семестр);
- Контрольная работа №2 (7 семестр);

- Домашнее задание (6 семестр).

2.2.2. Типовые контрольные задания форм текущего контроля:

Тема контрольной работы №1 «Подземные сооружения городской среды».

Перечень типовых вопросов к контрольной работе

- Перечислите состав инженерных изысканий, необходимых для проектирования подземного сооружения.
- Назовите типовые работы при проведении инженерно-геологических изысканий.
- Какие результаты инженерно-геологических изысканий наиболее важны при проектировании подземных сооружений?
- Какие исходные данные нужны для проектирования подземного сооружения? Откуда их можно получить?
- Проведите оценку условий строительства подземного сооружения по заданным параметрам исходных материалов.
- Приведите пример объемно-планировочного решения автотранспортных тоннелей мелкого заложения.

Тема контрольной работы №2 «Нагрузки и воздействия при расчете подземных и геотехнических сооружений».

Перечень типовых вопросов к контрольной работе №2:

- Как задаются в расчетной модели для численного моделирования жесткости ограждающей конструкции, распорных элементов, грунтовых анкеров.
- Как задаются грунтовые материалы в расчетной модели? Как выбирается модель поведения грунта? Какие базовые параметры задаются в программе?
- Как задаются интерфейсные элементы, какие их параметры необходимо задавать? Каким образом они определяются на практике?
- Какие результаты расчета необходимы для проектирования (или корректировки проекта)?

Тема на домашнее задание: «Архитектурно-конструктивное проектирование подземного сооружения».

Типовое задание к домашнему заданию: разработать архитектурные планы, разрезы проектируемого подземного и надземного здания в среде САПР/ВМ/ТИМ в соответствии с действующими нормами. Привязать разработанный проект на местности в соответствии с представленной в задании «дорожной картой». Разработать характерные конструктивные узлы подземного сооружения.

Перечень типовых вопросов домашнему заданию:

- Представьте алгоритм формирования конструктивной схемы подземного сооружения, которое Вы проектировали? Возможно ли найти альтернативный вариант его решения?
- Какие конструкции подземного сооружения в Вашем случае более предпочтительны?
- Как рассчитать количество эвакуационных выходов?
- Теплотехнический расчет ограждающих конструкций при необходимости?
- Как рассчитать класс энергоэффективности подземного сооружения?

3. Методические материалы, определяющие процедуры оценивания

Процедура проведения промежуточной аттестации и текущего контроля успеваемости регламентируется локальным нормативным актом, определяющим порядок осуществления текущего контроля успеваемости и промежуточной аттестации обучающихся.

3.1. Процедура оценивания при проведении промежуточной аттестации обучающихся по дисциплине в форме экзамена и/или дифференцированного зачета (зачета с оценкой)

Промежуточная аттестация по дисциплине в форме экзамена в 7 семестре, дифференцированного зачета (зачета с оценкой) в 6 семестре.

Используются критерии и шкала оценивания, указанные в п.1.2. Оценка выставляется преподавателем интегрально по всем показателям и критериям оценивания.

Ниже приведены правила оценивания формирования компетенций по показателю оценивания «Знания».

Критерий оценивания	Уровень освоения и оценка			
	«2» (неудовлетв.)	«3» (удовлетвор.)	«4» (хорошо)	«5» (отлично)
Знание терминов и определений, понятий	Не знает терминов и определений	Знает термины и определения, но допускает неточности формулировок	Знает термины и определения	Знает термины и определения, может корректно сформулировать их самостоятельно
Знание основных закономерностей и соотношений, принципов	Не знает основные закономерности и соотношения, принципы построения знаний	Знает основные закономерности, соотношения, принципы построения знаний	Знает основные закономерности, соотношения, принципы построения знаний, их интерпретирует и использует	Знает основные закономерности, соотношения, принципы построения знаний, может самостоятельно их получить и использовать
Объём освоенного материала, усвоение всех дидактических единиц (разделов)	Не знает значительной части материала дисциплины	Знает только основной материал дисциплины, не усвоил его деталей	Знает материал дисциплины в объёме	Обладает твёрдым и полным знанием материала дисциплины, владеет дополнительным и знаниями
Полнота ответов на проверочные вопросы	Не даёт ответы на большинство вопросов	Даёт неполные ответы на все вопросы	Даёт ответы на вопросы, но не все - полные	Даёт полные, развёрнутые ответы на поставленные вопросы
Правильность ответов на вопросы	Допускает грубые ошибки при изложении ответа на вопрос	В ответе имеются существенные ошибки	В ответе имеются несущественные неточности	Ответ верен
Чёткость изложения и интерпретации знаний	Излагает знания без логической последовательности	Излагает знания с нарушениями в логической последовательности	Излагает знания без нарушений в логической последовательности	Излагает знания в логической последовательности, самостоятельно

				их интерпретируя и анализируя
	Не иллюстрирует изложение поясняющими схемами, рисунками и примерами	Выполняет поясняющие схемы и рисунки небрежно и с ошибками	Выполняет поясняющие рисунки и схемы корректно и понятно	Выполняет поясняющие рисунки и схемы точно и аккуратно, раскрывая полноту усвоенных знаний
	Неверно излагает и интерпретирует знания	Допускает неточности в изложении и интерпретации знаний	Грамотно и по существу излагает знания	Грамотно и точно излагает знания, делает самостоятельные выводы

Ниже приведены правила оценивания формирования компетенций по показателю оценивания «Навыки начального уровня».

Критерий оценивания	Уровень освоения и оценка			
	«2» (неудовлетв.)	«3» (удовлетвор.)	«4» (хорошо)	«5» (отлично)
Навыки выбора методик выполнения заданий	Не может выбрать методику выполнения заданий	Испытывает затруднения по выбору методики выполнения заданий	Без затруднений выбирает стандартную методику выполнения заданий	Применяет теоретические знания для выбора методики выполнения заданий
Навыки выполнения заданий различной сложности	Не имеет навыков выполнения учебных заданий	Имеет навыки выполнения только простых типовых учебных заданий	Имеет навыки выполнения только стандартных учебных заданий	Имеет навыки выполнения как стандартных, так и нестандартных учебных заданий
Навыки самопроверки. Качество сформированных навыков	Допускает грубые ошибки при выполнении заданий, нарушающие логику решения задач	Допускает ошибки при выполнении заданий, нарушения логики решения	Допускает ошибки при выполнении заданий, не нарушающие логику решения	Не допускает ошибок при выполнении заданий
Навыки анализа результатов выполнения	Делает некорректные выводы	Испытывает затруднения с формулированием	Делает корректные выводы по результатам решения задачи	Самостоятельно анализирует результаты выполнения заданий

заданий, решения задач		корректных выводов		
Навыки представления результатов решения задач	Не может проиллюстрировать решение задачи поясняющими схемами, рисунками	Выполняет поясняющие схемы и рисунки небрежно и с ошибками	Выполняет поясняющие рисунки и схемы корректно и понятно	Выполняет поясняющие рисунки и схемы верно и аккуратно

Ниже приведены правила оценивания формирования компетенций по показателю оценивания «Навыки основного уровня».

Критерий оценивания	Уровень освоения и оценка			
	«2» (неудовлетв.)	«3» (удовлетвор.)	«4» (хорошо)	«5» (отлично)
Навыки выбора методик выполнения заданий	Не может выбрать методику выполнения заданий	Испытывает затруднения по выбору методики выполнения заданий	Без затруднений выбирает стандартную методику выполнения заданий	Применяет теоретические знания для выбора методики выполнения заданий
Навыки выполнения заданий различной сложности	Не имеет навыков выполнения учебных заданий	Имеет навыки выполнения только простых типовых учебных заданий	Имеет навыки выполнения только стандартных учебных заданий	Имеет навыки выполнения как стандартных, так и нестандартных учебных заданий
Навыки самопроверки. Качество сформированных навыков	Допускает грубые ошибки при выполнении заданий, нарушающие логику решения задач	Допускает ошибки при выполнении заданий, нарушения логики решения	Допускает ошибки при выполнении заданий, не нарушающие логику решения	Не допускает ошибок при выполнении заданий
Навыки анализа результатов выполнения заданий, решения задач	Делает некорректные выводы	Испытывает затруднения с формулированием корректных выводов	Делает корректные выводы по результатам решения задачи	Самостоятельно анализирует результаты выполнения заданий

Навыки представления результатов решения задач	Не может проиллюстрировать решение задачи поясняющими схемами, рисунками	Выполняет поясняющие схемы и рисунки небрежно и с ошибками	Выполняет поясняющие рисунки и схемы корректно и понятно	Выполняет поясняющие рисунки и схемы верно и аккуратно
Навыки обоснования выполнения заданий	Не может обосновать алгоритм выполнения заданий	Испытывает затруднения при обосновании алгоритма выполнения заданий	Обосновывает ход решения задач без затруднений	Грамотно обосновывает ход решения задач
Быстрота выполнения заданий	Не выполняет задания или выполняет их очень медленно, не достигая поставленных задач	Выполняет задания медленно, с отставанием от установленного графика.	Выполняет все поставленные задания в срок	Выполняет все поставленные задания с опережением графика
Самостоятельность в выполнении заданий	Не может самостоятельно планировать и выполнять задания	Выполняет задания только с помощью наставника	Самостоятельно выполняет задания с консультацией у наставника	Выполняет задания самостоятельно, без посторонней помощи
Результативность (качество) выполнения заданий	Выполняет задания некачественно	Выполняет задания с недостаточным качеством	Выполняет задания качественно	Выполняет качественно даже сложные задания

3.2. Процедура оценивания при проведении промежуточной аттестации обучающихся по дисциплине в форме зачета

Промежуточная аттестация по дисциплине в форме зачёта не проводится.

3.3. Процедура оценивания при проведении промежуточной аттестации обучающихся по дисциплине в форме защиты курсовой работы (курсового проекта)

Промежуточная аттестация по дисциплине проводится в форме защиты курсового проекта в 7 семестре.

Используется шкала и критерии оценивания, указанные в п.1.2. Процедура оценивания знаний и навыков приведена в п.3.1.

Приложение 2 к рабочей программе

Шифр	Наименование дисциплины
Б1.В.07	Подземные сооружения и конструкции

Код направления подготовки / специальности	08.03.01
Направление подготовки / специальность	Строительство
Наименование ОПОП (направленность / профиль)	Геотехническое и подземное строительство
Год начала реализации ОПОП	2022
Уровень образования	бакалавриат
Форма обучения	очная
Год разработки/обновления	2022

Перечень учебных изданий и учебно-методических материалов

Печатные учебные издания в НТБ НИУ МГСУ:

№ п/п	Автор, название, место издания, издательство, год издания, количество страниц	Количество экземпляров в библиотеке НИУ МГСУ
1	Зерцалов, М. Г. Использование подземного пространства : учебник для студентов высших учебных заведений, обучающихся по специальности 271101-"Строительство уникальных зданий и сооружений" (специализация "Проектирование, строительство и реконструкция подземных сооружений) / М. Г. Зерцалов, Д. С. Конюхов, В. Е. Меркин. – М.: АСВ, 2015. - 412 с. ISBN 978-5-4323-0082-3	34

Электронные учебные издания в электронно-библиотечных системах (ЭБС):

№ п/п	Автор, название, место издания, год издания, количество страниц	Ссылка на учебное издание в ЭБС
1	Пономарев, А. Б. Подземное строительство : учебное пособие / А. Б. Пономарев, Ю. Л. Винников. — Пермь : ПНИПУ, 2014. — 262 с. — ISBN 978-5-398-01233-0.	https://e.lanbook.com/book/160597
2	Полищук, А. И. Основания и фундаменты, подземные сооружения : учебник / А. И. Полищук. — Краснодар : КубГАУ, 2019. — 559 с. — ISBN 978-5-907247-83-3.	https://e.lanbook.com/book/196462

Шифр	Наименование дисциплины
Б1.В.07	Подземные сооружения и конструкции

Код направления подготовки / специальности	08.03.01
Направление подготовки / специальность	Строительство
Наименование ОПОП (направленность / профиль)	Геотехническое и подземное строительство
Год начала реализации ОПОП	2022
Уровень образования	бакалавриат
Форма обучения	очная
Год разработки/обновления	2022

Перечень профессиональных баз данных и информационных справочных систем

Наименование	Электронный адрес ресурса
«Российское образование» - федеральный портал	http://www.edu.ru/index.php
Научная электронная библиотека	http://elibrary.ru/defaultx.asp?
Электронная библиотечная система IPRbooks	http://www.iprbookshop.ru/
Федеральная университетская компьютерная сеть России	http://www.runnet.ru/
Информационная система "Единое окно доступа к образовательным ресурсам"	http://window.edu.ru/
Научно-технический журнал по строительству и архитектуре «Вестник МГСУ»	http://www.vestnikmgsu.ru/
Научно-техническая библиотека НИУ МГСУ	http://www.mgsu.ru/resources/Biblioteka/

Приложение 4 к рабочей программе

Шифр	Наименование дисциплины
Б1.В.07	Подземные сооружения и конструкции

Код направления подготовки / специальности	08.03.01
Направление подготовки / специальность	Строительство
Наименование ОПОП (направленность / профиль)	Геотехническое и подземное строительство
Год начала реализации ОПОП	2022
Уровень образования	бакалавриат
Форма обучения	очная
Год разработки/обновления	2022

Материально-техническое и программное обеспечение дисциплины

Наименование специальных помещений и помещений для самостоятельной работы	Оснащенность специальных помещений и помещений для самостоятельной работы	Перечень лицензионного программного обеспечения. Реквизиты подтверждающего документа
Учебные аудитории для проведения учебных занятий, текущего контроля и промежуточной аттестации	Рабочее место преподавателя, рабочие места обучающихся	
Помещение для самостоятельной работы обучающихся Ауд. 41 НТБ на 80 посадочных мест (рабочее место библиотекаря, рабочие места обучающихся)	ИБП GE VH Series VH 700 Источник бесперебойного питания РИП-12 (2 шт.) Компьютер/ТИП №5 (2 шт.) Компьютер Тип № 1 (6 шт.) Контрольно-пусковой блок С2000-КПБ (26 шт.) Монитор / Samsung 21,5" S22C200B (80 шт.) Плоттер / HP DJ T770 Прибор приемно-контрольный С2000-АСПТ (2 шт.) Принтер / HP LaserJet P2015 DN Принтер /Тип № 4 н/т Принтер HP LJ Pro 400 M401dn Системный блок / Kraftway Credo тип 4 (79 шт.) Электронное табло 2000*950	Adobe Acrobat Reader DC (ПО предоставляется бесплатно на условиях OpLic) Adobe Flash Player (ПО предоставляется бесплатно на условиях OpLic) APM Civil Engineering (Договор № 109/9.13 АО НИУ от 09.12.13 (НИУ-13)) ArcGIS Desktop (Договор передачи с ЕСРИ СНГ 31 лицензии от 27.01.2016) ArhciCAD [22] (Б\Д; Веб-кабинет или подписка; OpenLicense) AutoCAD [2018] (Б\Д; Веб-кабинет или подписка; OpenLicense) AutoCAD [2020] (Б\Д; Веб-кабинет или подписка; OpenLicense) Autodesk Revit [2018] (Б\Д; Веб-кабинет или подписка; OpenLicense) Autodesk Revit [2020] (Б\Д; Веб-кабинет или подписка; OpenLicense) CorelDRAW [GSX5;55] (Договор № 292/10.11- АО НИУ от 28.11.2011 (НИУ-11)) eLearnBrowser [1.3] (Договор ГМЛ-Л-16/03-846 от 30.03.2016) Google Chrome (ПО предоставляется бесплатно на условиях OpLic) Lazarus (ПО предоставляется бесплатно на условиях OpLic) Mathcad [Edu.Prime;3;30] (Договор №109/9.13 АО НИУ от 09.12.13 (НИУ-13))

		<p>Mathworks Matlab [R2008a;100] (Договор 089/08-ОК(ИОП) от 24.10.2008)</p> <p>Mozilla Firefox (ПО предоставляется бесплатно на условиях OpLic)</p> <p>MS Access [2013;Im] (OpenLicense; Подписка Azure Dev Tools; БД; Веб-кабинет)</p> <p>MS ProjectPro [2013;ImX] (OpenLicense; Подписка Azure Dev Tools; БД; Веб-кабинет)</p> <p>MS VisioPro [2013;ADT] (OpenLicense; Подписка Azure Dev Tools; БД; Веб-кабинет)</p> <p>MS Visual FoxPro [ADT] (OpenLicense; Подписка Azure Dev Tools; БД; Веб-кабинет)</p> <p>nanoCAD СПДС Стройплощадка (Договор бесплатной передачи / партнерство)</p> <p>PascalABC [3.2.0.1311] (ПО предоставляется бесплатно на условиях OpLic)</p> <p>Visual Studio Ent [2015;Imx] (OpenLicense; Подписка Azure Dev Tools; БД; Веб-кабинет)</p> <p>Visual Studio Expr [2008;ImX] (OpenLicense; Подписка Azure Dev Tools; БД; Веб-кабинет)</p> <p>WinPro 7 [ADT] (OpenLicense; Подписка Azure Dev Tools; БД; Веб-кабинет)</p> <p>Компас-3D V14 АЕС (Договор № 109/9.13_АО НИУ от 09.12.13 (НИУ-13))</p> <p>ПК ЛИРА-САПР [2013] (Договор № 109/9.13_АО НИУ от 09.12.13 (НИУ-13))</p>
<p>Помещение для самостоятельной работы обучающихся</p> <p>Ауд. 59 НТБ</p> <p>на 5 посадочных мест, оборудованных компьютерами (рабочее место библиотекаря, рабочие места обучающихся, рабочее место для лиц с ограниченными возможностями здоровья)</p> <p>Читальный зал на 52 посадочных места</p>	<p>Компьютер / ТИП №5 (4 шт.)</p> <p>Монитор Acer 17" AL1717 (4 шт.)</p> <p>Монитор Samsung 24" S24C450B</p> <p>Системный блок Kraftway Credo KC36 2007 (4 шт.)</p> <p>Системный блок Kraftway Credo KC43 с KSS тип3</p> <p>Принтер/HP LaserJet P2015 DN</p> <p>Аудиторный стол для инвалидов-колясочников</p> <p>Видеоувеличитель /Optelec</p> <p>ClearNote</p> <p>Джойстик компьютерный беспроводной</p> <p>Клавиатура Clevy с большими кнопками и накладкой (беспроводная)</p> <p>Кнопка компьютерная выносная малая</p> <p>Кнопка компьютерная выносная малая (2 шт.)</p>	<p>Google Chrome (ПО предоставляется бесплатно на условиях OpLic (не требуется))</p> <p>Adobe Acrobat Reader DC (ПО предоставляется бесплатно на условиях OpLic (не требуется))</p> <p>eLearnBrowser [1.3] (Договор ГМЛ-Л-16/03-846 от 30.03.2016)</p> <p>Mozilla Firefox (ПО предоставляется бесплатно на условиях OpLic (лицензия не требуется))</p> <p>MS OfficeStd [2010; 300] (Договор № 162/10 - АО НИУ от 18.11.2010 (НИУ-10))</p> <p>Adobe Acrobat Reader [11] (ПО предоставляется бесплатно на условиях OpLic (лицензия не требуется))</p> <p>K-Lite Codec Pack (ПО предоставляется бесплатно на условиях OpLic (лицензия не требуется))</p>
<p>Помещение для самостоятельной работы обучающихся</p> <p>Ауд. 84 НТБ</p> <p>На 5 посадочных мест, оборудованных компьютерами (рабочее место библиотекаря, рабочие места обучающихся)</p>	<p>Монитор Acer 17" AL1717 (5 шт.)</p> <p>Системный блок Kraftway KW17 2010 (5 шт.)</p>	<p>AutoCAD [2020] (БД; Веб-кабинет или подписка; OpenLicense)</p> <p>Eurosoft STARK [201W;20] (Договор № 089/08-ОК(ИОП) от 24.10.2008)</p> <p>MS OfficeStd [2010; 300] (Договор № 162/10 - АО НИУ от 18.11.2010 (НИУ-10))</p> <p>nanoCAD СПДС Конструкции (Договор бесплатной передачи / партнерство)</p>

Читальный зал на 52 посадочных места		WinPro 7 [ADT] (OpenLicense; Подписка Azure Dev Tools; Б\Д; Веб-кабинет) ПК ЛИРА-САПР [2013R5] (ПО предоставляется бесплатно на условиях OpLic (лицензия не требуется))
---	--	---

Федеральное государственное бюджетное образовательное учреждение высшего образования
«НАЦИОНАЛЬНЫЙ ИССЛЕДОВАТЕЛЬСКИЙ МОСКОВСКИЙ
ГОСУДАРСТВЕННЫЙ СТРОИТЕЛЬНЫЙ УНИВЕРСИТЕТ»

РАБОЧАЯ ПРОГРАММА

Шифр	Наименование дисциплины
Б1.В.08	Производство и организация строительства подземного пространства

Код направления подготовки / специальности	08.03.01
Направление подготовки / специальность	Строительство
Наименование ОПОП (направленность / профиль)	Геотехническое и подземное строительство
Год начала реализации ОПОП	2022
Уровень образования	бакалавриат
Форма обучения	очная
Год разработки/обновления	2022

Разработчики:

должность	ученая степень, ученое звание	ФИО
доцент	доц, к.т.н.	Манько А.В.

Рабочая программа дисциплины разработана и одобрена кафедрой (структурным подразделением) «Механики грунтов и геотехники».

Рабочая программа утверждена методической комиссией по УГСН, протокол № 1 от «29» августа 2022 г.

1. Цель освоения дисциплины

Целью освоения дисциплины «Производство и организация строительства подземного пространства» является формирование уровня освоения компетенций обучающегося в области подземного строительства и организации подземных работ.

Программа составлена в соответствии с требованиями Федерального государственного образовательного стандарта высшего образования по направлению подготовки 08.03.01 Строительство.

Дисциплина относится к части, формируемой участниками образовательных отношений, Блока 1 «Дисциплины (модули)» основной профессиональной образовательной программы «Геотехническое и подземное строительство». Дисциплина является обязательной для изучения.

2. Перечень планируемых результатов обучения по дисциплине, соотнесенных с планируемыми результатами освоения образовательной программы

Код и наименование компетенции (результат освоения)	Код и наименование индикатора достижения компетенции
ПК-2. Способен разрабатывать и использовать структурные элементы информационной модели объектов капитального строительства на этапе его жизненного цикла	ПК-2.5 Разработка организационно-технологической документации, комплексного укрупненного сетевого графика на базе информационной модели объекта капитального строительства
ПК-4. Способен осуществлять организационно-техническое сопровождение инженерных изысканий для геотехнического и подземного строительства	ПК-4.6 Оценка влияния инженерно-геологических условий площадки строительства на технические решения строительного объекта, включая объекты геотехнического и подземного строительства
	ПК-4.7 Оценка влияния конструктивных, объемно-планировочных и технологических особенностей объекта строительства на технические решения геотехнического и подземного сооружения (конструкции)
	ПК-4.8 Оценка соответствия конструкции объекта (геотехнического, подземного) строительства требованиям нормативных документов
ПК-5.Способен выполнять работы по проектированию строительных объектов, включая объекты геотехнического и подземного строительства	ПК-5.7 Выбор технологии производства строительных работ на объектах геотехнического и подземного строительства
	ПК-5.8 Выполнение расчётов производительности строительных машин и оборудования, применяемых в геотехническом (подземном) строительстве
	ПК-5.10 Проверка соответствия проектных решений строительных объектов, включая объекты геотехнического и подземного строительства требованиям действующих нормативно-технических документов
	ПК-5.11 Оформление текстовой и графической части проекта объектов геотехнического и подземного строительства, в т.ч. с использованием прикладного программного обеспечения
ПК-6. Способен обосновать проектные решения строительных объектов, включая объекты геотехнического и подземного строительства	ПК-6.9 Выбор и сравнение вариантов проектных, организационно-технологических решений геотехнического (подземного) строительства
ПК-7. Способен организовывать производство работ по строительству и реконструкции строительных объектов, включая объекты геотехнического и подземного строительства	ПК-7.1 Составление перечня строительных работ на объектах геотехнического и подземного строительства, последовательности их выполнения
	ПК-7.2 Оценка комплектности исходно-разрешительной и рабочей документации для выполнения строительного-монтажных работ на объектах геотехнического и подземного строительства

	ПК-7.3 Выбор технологии и технологического оборудования для выполнения строительных работ на объектах геотехнического и подземного строительства
	ПК-7.4 Определение потребности в трудовых, материальных ресурсах, определение производительности строительных машин и оборудования для ведения основных видов строительных работ на объектах геотехнического и подземного строительства
	ПК-7.5 Разработка планов и графиков работ, планов и графиков материально-технического снабжения для строительства (реконструкции) объекта геотехнического (подземного) строительства
	ПК-7.6 Составление плана мероприятий строительного контроля производства строительного-монтажных работ на объектах геотехнического и подземного строительства
	ПК-7.7 Контроль соблюдения норм промышленной, пожарной, экологической безопасности и охраны труда при производстве строительного-монтажных работ на объектах геотехнического и подземного строительства

Код и наименование индикатора достижения компетенции	Наименование показателя оценивания (результата обучения по дисциплине)
ПК-2.5 Разработка организационно-технологической документации, комплексного укрупненного сетевого графика на базе информационной модели объекта капитального строительства	Знает критерии разработки организационно-технологической документации, комплексного укрупненного сетевого графика на базе информационной модели объекта капитального строительства
ПК-4.6 Оценка влияния инженерно-геологических условий площадки строительства на технические решения строительного объекта, включая объекты геотехнического и подземного строительства	Имеет навыки (начального уровня) оценки влияния инженерно-геологических условий площадки строительства на технические решения строительного объекта, включая объекты геотехнического и подземного строительства
ПК-4.7 Оценка влияния конструктивных, объемно-планировочных и технологических особенностей объекта строительства на технические решения геотехнического и подземного сооружения (конструкции)	Имеет навыки (начального уровня) оценки влияния конструктивных, объемно-планировочных и технологических особенностей объекта строительства на технические решения геотехнического и подземного сооружения (конструкции)
ПК-4.8 Оценка соответствия конструкции объекта (геотехнического, подземного) строительства требованиям нормативных документов	Имеет навыки (начального уровня) оценки соответствия конструкции объекта (геотехнического, подземного) строительства требованиям нормативных документов
ПК-5.7 Выбор технологии производства строительных работ на объектах геотехнического и подземного строительства	Знает критерии выбора технологии производства строительных работ на объектах геотехнического и подземного строительства

Код и наименование индикатора достижения компетенции	Наименование показателя оценивания (результата обучения по дисциплине)
ПК-5.8 Выполнение расчётов производительности строительных машин и оборудования, применяемых в геотехническом (подземном) строительстве	Имеет навыки (основного уровня) выполнения расчётов производительности строительных машин и оборудования, применяемых в геотехническом (подземном) строительстве
ПК-5.10 Проверка соответствия проектных решений строительных объектов, включая объекты геотехнического и подземного строительства требованиям действующих нормативно-технических документов	Знает нормативно-техническую документацию по проектированию объектов геотехнического и подземного строительства Имеет навыки (начального уровня) проверки соответствия проектных решений строительных объектов, включая объекты геотехнического и подземного строительства
ПК-5.11 Оформление текстовой и графической части проекта объектов геотехнического и подземного строительства, в т.ч. с использованием прикладного программного обеспечения	Знает правила оформления текстовой и графической части проекта объектов геотехнического и подземного строительства Имеет навыки (начального уровня) использования прикладного программного обеспечения при оформлении текстовой и графической части проекта объектов геотехнического и подземного строительства
ПК-6.9 Выбор и сравнение вариантов проектных, организационно-технологических решений геотехнического (подземного) строительства	Имеет навыки (начального уровня) выбора и сравнения вариантов проектных, организационно-технологических решений геотехнического (подземного) строительства
ПК-7.1 Составление перечня строительных работ на объектах геотехнического и подземного строительства, последовательности их выполнения	Знает состав и последовательность строительных работ на объектах геотехнического и подземного строительства Имеет навыки (основного уровня) составления перечня строительных работ подземных и геотехнических объектов
ПК-7.2 Оценка комплектности исходно-разрешительной и рабочей документации для выполнения строительно-монтажных работ на объектах геотехнического и подземного строительства	Имеет навыки (начального уровня) оценки комплектности исходно-разрешительной и рабочей документации для выполнения строительно-монтажных работ на объектах геотехнического и подземного строительства
ПК-7.3 Выбор технологии и технологического оборудования для выполнения строительных работ на объектах геотехнического и подземного строительства	Знает технологию и оборудования для выполнения работ по возведению объектов геотехнического и подземного строительства Имеет навыки (основного уровня) выбора вариантов технологии и оборудования для выполнения строительных работ на объектах геотехнического и подземного строительства
ПК-7.4 Определение потребности в трудовых, материальных ресурсах, определение производительности строительных машин и оборудования для ведения основных видов строительных работ на объектах	Знает алгоритм расчетов проекта по организации работ по возведению подземных и геотехнических сооружений Имеет навыки (основного уровня) определения потребности в трудовых,

Код и наименование индикатора достижения компетенции	Наименование показателя оценивания (результата обучения по дисциплине)
геотехнического и подземного строительства	материальных ресурсах подземного и геотехнического строительства Имеет навыки (основного уровня) определения производительности строительных машин и оборудования для ведения основных видов строительных работ на объектах геотехнического и подземного строительства
ПК-7.5 Разработка планов и графиков работ, планов и графиков материально-технического снабжения для строительства (реконструкции) объекта геотехнического (подземного) строительства	Имеет навыки (основного уровня) разработки ресурсных графиков и планов снабжения материальными ресурсами объекты подземного и геотехнического строительства
ПК-7.6 Составление плана мероприятий строительного контроля производства строительного монтажа работ на объектах геотехнического и подземного строительства	Знает перечень мероприятий строительного контроля по возведению подземных и геотехнических сооружений Имеет навыки (основного уровня) составления плана мероприятий строительного контроля производства строительного монтажа работ на объектах геотехнического и подземного строительства
ПК-7.7 Контроль соблюдения норм промышленной, пожарной, экологической безопасности и охраны труда при производстве строительного монтажа работ на объектах геотехнического и подземного строительства	Имеет навыки (основного уровня) контроля соблюдения норм промышленной, пожарной, экологической безопасности и охраны труда при производстве строительного монтажа работ на объектах геотехнического и подземного строительства

Информация о формировании и контроле результатов обучения представлена в Фонде оценочных средств (Приложение 1).

3. Трудоёмкость дисциплины и видов учебных занятий по дисциплине

Общая трудоёмкость дисциплины составляет 6 зачётных единиц (216 академических часов).

(1 зачетная единица соответствует 36 академическим часам)

Видами учебных занятий и работы обучающегося по дисциплине могут являться.

Обозначение	Виды учебных занятий и работы обучающегося
Л	Лекции
ЛР	Лабораторные работы
ПЗ	Практические занятия
КоП	Компьютерный практикум

КРП	Групповые и индивидуальные консультации по курсовым работам (курсовым проектам)
СР	Самостоятельная работа обучающегося в период теоретического обучения
Контроль	Самостоятельная работа обучающегося и контактная работа обучающегося с преподавателем в период промежуточной аттестации

Структура дисциплины:

Форма обучения – очная

№	Наименование раздела дисциплины	Семестр	Количество часов по видам учебных занятий и работы обучающегося							Формы промежуточной аттестации, текущего контроля успеваемости *
			Л	ЛР	ПЗ	КоП	КРП	СР	Контроль	
1	Календарное планирование подземного строительства открытым способом	7	10		4			33	27	<i>Контрольная работа (р. 3), Домашнее задание (р.1,2)</i>
2	Календарное планирование подземного строительства закрытым способом		10		4					
3	Проектирование разделов ПОС		12		8					
	Итого семестр 7:		32		16			33	27	<i>Дифференцированный зачет (зачет с оценкой)</i>
4	Спецспособы строительства транспортных тоннелей под водными преградами	8	4				18	36	18	<i>Контрольная работа №2 (р.8)</i>
5	Строительство подземных сооружений с упрочнением грунта инъекцией		2							
6	Строительство подземных сооружения под сжатым воздухом		2							
7	Строительство подземных		2							

	сооружений с применением замораживания грунта								
8	Производство и организация производства работ спецспособами. Сметный расчет		8		18				
	Итого семестр 8:		18		18		18	36	18
	Итого:		50		34		18	69	45
									<i>Защита курсового проекта, Экзамен</i>
									<i>Дифференцированный зачет, Защита курсового проекта, Экзамен</i>

* - реферат, контрольная работа, расчетно-графическая работа, домашнее задание

4. Содержание дисциплины, структурированное по видам учебных занятий и разделам

При проведении аудиторных учебных занятий предусмотрено проведение текущего контроля успеваемости:

- В рамках практических занятий предусмотрено выполнение обучающимися контрольной работы.

4.1 Лекции

№	Наименование раздела дисциплины	Тема и содержание лекций
1	Календарное планирование подземного строительства открытым способом	Основные принципы поточного производства работ в открытом котловане. Организация работ и календарное планирование строительства подземных сооружений в открытом котловане. Организация и планирование работ при реконструкции подземных сооружений, возведенных открытым способом.
2	Календарное планирование подземного строительства закрытым способом	Основные принципы поточного производства работ закрытым способом. Организация работ и календарное планирование строительства подземных сооружений открытым способом. Организация и планирование работ при реконструкции подземных сооружений, возведенных закрытым способом..
3	Проектирование разделов ПОС	Выбор и привязка монтажных кранов. Организация складского хозяйства на строительной площадке. Временные здания строительной площадки. Проектирование временного водоснабжения и электроснабжения. Проектирование временных дорог на строительной площадке. Общие требования безопасности на строительной площадке. Расчет бетонного хозяйства. Борьба с коррупцией при строительстве подземных сооружений. Типовой

		договор на производство строительных работ работы (генподряд, подряд, субподряд).
4	Спецспособы строительства транспортных тоннелей под водными преградами	Основы геологии моря. Основы строительства гидротехнических сооружений на континентальном шельфе. Возведение подводных железнодорожных и автодорожных тоннелей. Возведение автодорожных и железнодорожных тоннелей под руслами рек и морским дном.
5	Строительство подземных сооружений с упрочнением грунта инъекцией	Цели инъектирования растворов в грунтовый массив. Битунизация. Силикатизация. Цементация. Принцип опережающей крепи
6	Строительство подземных сооружения под сжатым воздухом	Возведение тоннелей и фундаментов в кессонах. Конструкции кессонов
7	Строительство подземных сооружений с применением замораживания грунта	Принципы замораживания территории. Льдогрунтовые стенки
8	Производство и организация производства работ спецспособами. Сметный расчет	Организация и календарное планирование работ, производимых специальными способами. Промбазы. Принципы сметного расчета строительства нулевого цикла.

4.2 Лабораторные работы

Не предусмотрено учебным планом

4.3 Практические занятия

№	Наименование раздела дисциплины	Тема и содержание практических занятий
1	Календарное планирование подземного строительства открытым способом	Расчет календарного плана и сетевого графика подземного и геотехнического строительства открытым способом. Ресурсные графики
2	Календарное планирование подземного строительства закрытым способом	Расчет календарного плана и сетевого графика подземного строительства закрытым способом. Ресурсные графики
3	Проектирование разделов ПОС	Расчет и привязка крана. Проектирование стройгенплана. Подбор машин и механизмов. Расчет временного электроснабжения, водоснабжения и водоотведения. Расчет и проектирование временных складов. Расчет временных дорог
8	Производство и организация производства работ спецспособами. Сметный расчет	Единые нормы и расценки. Территориальные экономические расценки. Государственные элементные сметные нормы Расчет смет

4.4 Компьютерные практикумы

Не предусмотрено учебным планом.

4.5 Групповые и индивидуальные консультации по курсовым работам (курсовым проектам)

На групповых и индивидуальных консультациях по курсовому проекту осуществляется контактная работа обучающегося по вопросам выполнения курсового проекта. Консультации проводятся в аудиториях и/или через электронную информационную образовательную среду. При проведении консультаций преподаватель осуществляет контроль хода выполнения обучающимся курсового проекта.

4.6 Самостоятельная работа обучающегося в период теоретического обучения

Самостоятельная работа обучающегося в период теоретического обучения включает в себя:

- самостоятельную подготовку к учебным занятиям, включая подготовку к аудиторным формам текущего контроля успеваемости;
 - выполнение домашнего задания;
 - выполнение курсового проекта;
 - самостоятельную подготовку к промежуточной аттестации.

В таблице указаны темы для самостоятельного изучения обучающимся:

№	Наименование раздела дисциплины	Темы для самостоятельного изучения
1	Календарное планирование подземного строительства открытым способом	Темы для самостоятельного изучения соответствуют темам аудиторных учебных занятий
2	Календарное планирование подземного строительства закрытым способом	Темы для самостоятельного изучения соответствуют темам аудиторных учебных занятий
3	Проектирование разделов ПОС	Темы для самостоятельного изучения соответствуют темам аудиторных учебных занятий
4	Спецспособы строительства транспортных тоннелей под водными преградами	Темы для самостоятельного изучения соответствуют темам аудиторных учебных занятий
5	Строительство подземных сооружений с упрочнением грунта инъекцией	Темы для самостоятельного изучения соответствуют темам аудиторных учебных занятий
6	Строительство подземных сооружения под сжатым воздухом	Темы для самостоятельного изучения соответствуют темам аудиторных учебных занятий
7	Строительство подземных сооружений с применением замораживания грунта	Темы для самостоятельного изучения соответствуют темам аудиторных учебных занятий
8	Производство и организация производства работ спецспособами. Сметный расчет	Темы для самостоятельного изучения соответствуют темам аудиторных учебных занятий

4.7 Самостоятельная работа обучающегося и контактная работа обучающегося с преподавателем в период промежуточной аттестации

Работа обучающегося в период промежуточной аттестации включает в себя подготовку к формам промежуточной аттестации (дифференцированному зачету (зачету с оценкой), экзамену, к защите курсового проекта), а также саму промежуточную аттестацию.

5. Оценочные материалы по дисциплине

Фонд оценочных средств по дисциплине приведён в Приложении 1 к рабочей программе дисциплины.

Оценочные средства для проведения промежуточной аттестации, а также текущего контроля по дисциплине хранятся на кафедре (структурном подразделении), ответственной за преподавание данной дисциплины.

6. Учебно-методическое и материально-техническое обеспечение дисциплины

Основные принципы осуществления учебной работы обучающихся изложены в локальных нормативных актах, определяющих порядок организации контактной работы и порядок самостоятельной работы обучающихся. Организация учебной работы обучающихся на аудиторных учебных занятиях осуществляется в соответствии с п. 3.

6.1 Перечень учебных изданий и учебно-методических материалов для освоения дисциплины

Для освоения дисциплины обучающийся может использовать учебные издания и учебно-методические материалы, имеющиеся в научно-технической библиотеке НИУ МГСУ и/или размещённые в Электронных библиотечных системах.

Актуальный перечень учебных изданий и учебно-методических материалов представлен в Приложении 2 к рабочей программе дисциплины.

6.2 Перечень профессиональных баз данных и информационных справочных систем

При осуществлении образовательного процесса по дисциплине используются профессиональные базы данных и информационных справочных систем, перечень которых указан в Приложении 3 к рабочей программе дисциплины.

6.3 Перечень материально-технического, программного обеспечения освоения дисциплины

Учебные занятия по дисциплине проводятся в помещениях, оснащенных соответствующим оборудованием и программным обеспечением.

Перечень материально-технического и программного обеспечения дисциплины приведен в Приложении 4 к рабочей программе дисциплины.

Шифр	Наименование дисциплины
Б1.В.08	Производство и организация строительства подземного пространства

Код направления подготовки / специальности	08.03.01
Направление подготовки / специальность	Строительство
Наименование ОПОП (направленность / профиль)	Геотехническое и подземное строительство
Год начала реализации ОПОП	2022
Уровень образования	бакалавриат
Форма обучения	очная
Год разработки/обновления	2022

ФОНД ОЦЕНОЧНЫХ СРЕДСТВ

1. Описание показателей и критериев оценивания компетенций, описание шкал оценивания

Оценивание формирования компетенций производится на основе показателей оценивания, указанных в п.2. рабочей программы и в п.1.1 ФОС.

Связь компетенций, индикаторов достижения компетенций и показателей оценивания приведена в п.2 рабочей программы.

1.1. Описание формирования и контроля показателей оценивания

Оценивание уровня освоения обучающимся компетенций осуществляется с помощью форм промежуточной аттестации и текущего контроля. Формы промежуточной аттестации и текущего контроля успеваемости по дисциплине, с помощью которых производится оценивание, указаны в учебном плане и в п.3 рабочей программы.

Наименование показателя оценивания (результата обучения по дисциплине)	Номера разделов дисциплины	Формы оценивания (формы промежуточной аттестации, текущего контроля успеваемости)
Знает критерии разработки организационно-технологической документации, комплексного укрупненного сетевого графика на базе информационной модели объекта капитального строительства	1-8	Дифференцированный зачет (зачет с оценкой), Экзамен
Имеет навыки (начального уровня) оценки влияния инженерно-геологических условий площадки строительства на технические решения строительного объекта, включая объекты геотехнического и подземного строительства	4-8	Защита курсового проекта
Имеет навыки (начального уровня) оценки влияния конструктивных, объемно-	4-8	Защита курсового проекта

Наименование показателя оценивания (результата обучения по дисциплине)	Номера разделов дисциплины	Формы оценивания (формы промежуточной аттестации, текущего контроля успеваемости)
планировочных и технологических особенностей объекта строительства на технические решения геотехнического и подземного сооружения (конструкции)		
Имеет навыки (начального уровня) оценки соответствия конструкции объекта (геотехнического, подземного) строительства требованиям нормативных документов	4-8	Защита курсового проекта
Знает критерии выбора технологии производства строительных работ на объектах геотехнического и подземного строительства	1-8	Дифференцированный зачет (зачет с оценкой), Экзамен
Имеет навыки (основного уровня) выполнения расчётов производительности строительных машин и оборудования, применяемых в геотехническом (подземном) строительстве	1-8	Контрольная работа №1, Контрольная работа №2, Домашнее задание, Защита курсового проекта
Знает нормативно-техническую документацию по проектированию объектов геотехнического и подземного строительства	1-8	Дифференцированный зачет (зачет с оценкой), Экзамен
Имеет навыки (начального уровня) проверки соответствия проектных решений строительных объектов, включая объекты геотехнического и подземного строительства	8	Контрольная работа №2
Знает правила оформления текстовой и графической части проекта объектов геотехнического и подземного строительства	1-8	Дифференцированный зачет (зачет с оценкой), Экзамен
Имеет навыки (начального уровня) использования прикладного программного обеспечения при оформлении текстовой и графической части проекта объектов геотехнического и подземного строительства	1-2, 4-8	Домашнее задание, Защита курсового проекта
Имеет навыки (начального уровня) выбора и сравнения вариантов проектных, организационно-технологических решений геотехнического (подземного) строительства	1-2, 4-8	Домашнее задание, Контрольная работа №2 Защита курсового проекта
Знает состав и последовательность строительных работ на объектах геотехнического и подземного строительства	1-8	Дифференцированный зачет (зачет с оценкой), Экзамен

Наименование показателя оценивания (результата обучения по дисциплине)	Номера разделов дисциплины	Формы оценивания (формы промежуточной аттестации, текущего контроля успеваемости)
Имеет навыки (основного уровня) составления перечня строительных работ подземных и геотехнических объектов	1-3	Контрольная работа №1, Домашнее задание
Имеет навыки (начального уровня) оценки комплектности исходно- разрешительной и рабочей документации для выполнения строительно-монтажных работ на объектах геотехнического и подземного строительства	4-8	Защита курсового проекта
Знает технологию и оборудования для выполнения работ по возведению объектов геотехнического и подземного строительства	1-8	Дифференцированный зачет (зачет с оценкой), Экзамен
Имеет навыки (основного уровня) выбора вариантов технологии и оборудования для выполнения строительных работ на объектах геотехнического и подземного строительства	1-8	Контрольная работа №1, Домашнее задание, Защита курсового проекта
Знает алгоритм расчетов проекта по организации работ по возведению подземных и геотехнических сооружений	1-8	Дифференцированный зачет (зачет с оценкой), Экзамен
Имеет навыки (основного уровня) определения потребности в трудовых, материальных ресурсах подземного и геотехнического строительства	1-8	Контрольная работа №1, Домашнее задание, Защита курсового проекта
Имеет навыки (основного уровня) определения производительности строительных машин и оборудования для ведения основных видов строительных работ на объектах геотехнического и подземного строительства	1-8	Контрольная работа №1, Домашнее задание, Защита курсового проекта
Имеет навыки (основного уровня) разработки ресурсных графиков и планов снабжения материальными ресурсами объекты подземного и геотехнического строительства	1-3	Контрольная работа №1, Домашнее задание
Знает перечень мероприятий строительного контроля по возведению подземных и геотехнических сооружений	1-8	Дифференцированный зачет (зачет с оценкой), Экзамен
Имеет навыки (основного уровня) составления плана мероприятий строительного контроля производства строительно-монтажных работ на объектах геотехнического и подземного строительства	8	Контрольная работа №2
Имеет навыки (основного уровня) контроля соблюдения норм промышленной,	8	Контрольная работа №2

Наименование показателя оценивания (результата обучения по дисциплине)	Номера разделов дисциплины	Формы оценивания (формы промежуточной аттестации, текущего контроля успеваемости)
пожарной, экологической безопасности и охраны труда при производстве строительно-монтажных работ на объектах геотехнического и подземного строительства		

В таблице приведена информация о формировании результатов обучения по дисциплине разделами дисциплины, а также о контроле показателей оценивания компетенций формами оценивания.

1.2. Описание критериев оценивания компетенций и шкалы оценивания

При проведении промежуточной аттестации в форме экзамена, дифференцированного зачёта (зачета с оценкой), защиты курсового проекта используется шкала оценивания: «2» (неудовлетворительно), «3» (удовлетворительно), «4» (хорошо), «5» (отлично).

Показателями оценивания являются знания и навыки обучающегося, полученные при изучении дисциплины.

Критериями оценивания достижения показателей являются:

Показатель оценивания	Критерий оценивания
Знания	Знание терминов и определений, понятий
	Знание основных закономерностей и соотношений, принципов
	Объём освоенного материала, усвоение всех дидактических единиц (разделов)
	Полнота ответов на проверочные вопросы
	Правильность ответов на вопросы
	Чёткость изложения и интерпретации знаний
Навыки начального уровня	Навыки выбора методик выполнения заданий
	Навыки выполнения заданий различной сложности
	Навыки самопроверки. Качество сформированных навыков
	Навыки анализа результатов выполнения заданий, решения задач
	Навыки представления результатов решения задач
Навыки основного уровня	Навыки выбора методик выполнения заданий
	Навыки выполнения заданий различной сложности
	Навыки самопроверки. Качество сформированных навыков
	Навыки анализа результатов выполнения заданий, решения задач
	Навыки представления результатов решения задач
	Навыки обоснования выполнения заданий
	Быстрота выполнения заданий
	Самостоятельность в выполнении заданий
Результативность (качество) выполнения заданий	

2. Типовые контрольные задания для оценивания формирования компетенций

2.1. Промежуточная аттестация

2.1.1. Промежуточная аттестация в форме экзамена, дифференциального зачета

Форма(ы) промежуточной аттестации: экзамен в 8 семестре, дифференцированный зачёт (зачёт с оценкой) в 7 семестре.

Перечень типовых примерных вопросов для проведения экзамена в 8 семестре (очная форма обучения):

№	Наименование раздела дисциплины	Типовые вопросы/задания
4	Спецспособы строительства транспортных тоннелей под водными преградами	<ul style="list-style-type: none"> • Специальные способы строительства гидротехнических сооружений континентального шельфа. • Искусственное понижение уровня подземных вод • Открытый водоотлив • Водопонижение иглофильтровыми установками • Вакуумные водопонизительные установки
5	Строительство подземных сооружений с упрочнением грунта инъекцией	<ul style="list-style-type: none"> • Методы закрепления грунтов инъекцией • Физико-химические процессы, лежащие в основе химического закрепления грунтов • Смолизация грунтов • Сущность способа закрепления грунта инъекцией • Методы закрепления грунтов инъекцией • Цементация
6	Строительство подземных сооружения под сжатым воздухом	<ul style="list-style-type: none"> • Устройство кессона • Производство работ в кессонах при высоком уровне грунтовых вод • Возведение спец фундаментов кессонным способом
7	Строительство подземных сооружений с применением замораживания грунта	<ul style="list-style-type: none"> • Искусственное замораживание грунтов • Льдогрунтовые стенки. • Свойства грунтов после оттаивания
8	Производство и организация производства работ спецспособами. Сметный расчет	<ul style="list-style-type: none"> • Особенности организации работ спецспособами • Особенности проектирования строительного генплана • Сметные нормы • Особенности расчета сметы для подземного строительства

Перечень типовых вопросов для проведения дифференцированного зачёта (зачёта с оценкой) в 7 семестре (очная форма обучения):

№	Наименование раздела дисциплины	Типовые вопросы/задания
1	Календарное планирование подземного строительства открытым способом	<ul style="list-style-type: none"> • Особенности планирования организации работ возведения подземных сооружений. • Методы строительства подземных сооружений открытым способом.

		<ul style="list-style-type: none"> • Методы совмещения циклов строительства при возведении подземных сооружений: открытый метод, совмещенный метод
2	Календарное планирование подземного строительства закрытым способом	<ul style="list-style-type: none"> • Методы совмещения циклов строительства при возведении подземных сооружений: закрытый метод, комбинированный метод. • Организация планирование строительства подземных сооружений закрытым способом.
3	Проектирование разделов ПОС	<ul style="list-style-type: none"> • Выбор монтажного крана по техническим параметрам • Привязка башенного крана • Зоны, образующиеся при работе монтажных кранов • Правила складирования материала на стройплощадках. • Проектирование временных складов: • Определение потребности во временных зданиях и сооружениях на строительной площадке • Расчет потребности в воде на строительной площадке

2.1.2. Промежуточная аттестация в форме защиты курсовой работы (курсового проекта)

Тема курсового проекта в 8 семестре: «Производство и организация строительства подземного/геотехнического сооружения»

Состав типового задания на выполнение курсовых проектов:

Студенты решают поставленную задачу о разработке инженерного подхода при организации и планирования строительства подземного сооружения в открытом котловане. Производят подбор крана, расчет временных складов, дорог, водоснабжения, электричества. Курсовой проект оформляется в бумажном варианте, в виде пояснительной записки формата А4 и чертежа формата А1:

- разработка стройгенплана,
- подбор крана и привязка его на стройгенплан,
- расчет и проектирование временного городка,
- расчет и проектирование временного водоснабжения, электричества, складов, дорог,
- разработка котлована,
- подсчет объемов работ,
- подбор землеройных машин и механизмов.

Перечень типовых примерных вопросов для защиты курсового проекта в 10 семестре:

- Способы построения сеточной модели планирования строительства.
- Способы оптимизация сеточной модели.
- Методы проектирования календарного графика.
- Расчет графика трудовых ресурсов.
- Что такое коэффициент неравномерности потребления трудовых ресурсов?
- Корректировка коэффициента неравномерности потребления трудовых ресурсов.
- Способы расчета ресурсных графиков.

2.2. Текущий контроль

2.2.1. *Перечень форм текущего контроля:*

- Контрольная работа №1 (7 семестр);
- Контрольная работа №2 (8 семестр);
- Домашнее задание (7 семестр).

2.2.2. *Типовые контрольные задания форм текущего контроля*

Тема контрольной работы №1 «Принципы проектирования разделов ПОС».

Перечень типовых вопросов к контрольной работе:

- Расчет параметров строительных потоков.
- Оптимизация строительного потока.
- Расчет площади складов.
- Проектирование временного электроснабжения и электроосвещения строительной площадки.
- Проектирование временного водоснабжения строительной площадки.
- Проектирование временных дорог на строительной площадке.

Тема контрольной работы №2 «Расчет сметы».

Перечень типовых вопросов к контрольной работе:

- Что относят к федеральным сметным нормативам?
- Что относится к региональным (территориальным) сметным нормативам?
- Какие области их применения вам известны? Приведите примеры.
- Что относят к собственным (фирменным) сметным нормативам? Укажите области их применения.

Тема на домашнее задание «Календарное планирование подземного строительства».

Типовое задание к домашнему заданию:

В специализированных программах моделировать сетевую модель подземного сооружения, возведенного открытым и закрытым способами. В специализированных программах рассчитать календарный и ресурсный графики подземного сооружения, возведенного открытым и закрытым способами. Расчет циклограмм на отдельные виды работ и процессы.

Перечень типовых вопросов домашнему заданию:

- Методы проектирования календарного графика
- Методы проектирования сетевой модели
- Расчет графика трудовых ресурсов

3. Методические материалы, определяющие процедуры оценивания

Процедура проведения промежуточной аттестации и текущего контроля успеваемости регламентируется локальным нормативным актом, определяющим порядок осуществления текущего контроля успеваемости и промежуточной аттестации обучающихся.

3.1. Процедура оценивания при проведении промежуточной аттестации обучающихся по дисциплине в форме экзамена и/или дифференцированного зачета (зачета с оценкой)

Промежуточная аттестация по дисциплине в форме дифференцированного зачета (зачета с оценкой) проводится в 7 семестре, в форме экзамена – в 8 семестре.

Используются критерии и шкала оценивания, указанные в п.1.2. Оценка выставляется преподавателем интегрально по всем показателям и критериям оценивания.

Ниже приведены правила оценивания формирования компетенций по показателю оценивания «Знания».

Критерий оценивания	Уровень освоения и оценка			
	«2» (неудовлетв.)	«3» (удовлетвор.)	«4» (хорошо)	«5» (отлично)
Знание терминов и определений, понятий	Не знает терминов и определений	Знает термины и определения, но допускает неточности формулировок	Знает термины и определения	Знает термины и определения, может корректно сформулировать их самостоятельно
Знание основных закономерностей ей и соотношений, принципов	Не знает основные закономерности и соотношения, принципы построения знаний	Знает основные закономерности, соотношения, принципы построения знаний	Знает основные закономерности, соотношения, принципы построения знаний, их интерпретирует и использует	Знает основные закономерности, соотношения, принципы построения знаний, может самостоятельно их получить и использовать
Объём освоенного материала, усвоение всех дидактических единиц (разделов)	Не знает значительной части материала дисциплины	Знает только основной материал дисциплины, не усвоил его деталей	Знает материал дисциплины в объёме	Обладает твёрдым и полным знанием материала дисциплины, владеет дополнительным и знаниями
Полнота ответов на проверочные вопросы	Не даёт ответы на большинство вопросов	Даёт неполные ответы на все вопросы	Даёт ответы на вопросы, но не все - полные	Даёт полные, развёрнутые ответы на поставленные вопросы
Правильность ответов на вопросы	Допускает грубые ошибки при изложении ответа на вопрос	В ответе имеются существенные ошибки	В ответе имеются несущественные неточности	Ответ верен
Чёткость изложения и интерпретации знаний	Излагает знания без логической последовательности	Излагает знания с нарушениями в логической последовательности	Излагает знания без нарушений в логической последовательности	Излагает знания в логической последовательности, самостоятельно их интерпретируя и анализируя
	Не иллюстрирует изложение поясняющими схемами, рисунками и примерами	Выполняет поясняющие схемы и рисунки небрежно и с ошибками	Выполняет поясняющие рисунки и схемы корректно и понятно	Выполняет поясняющие рисунки и схемы точно и аккуратно, раскрывая полноту усвоенных знаний

	Неверно излагает и интерпретирует знания	Допускает неточности в изложении и интерпретации знаний	Грамотно и по существу излагает знания	Грамотно и точно излагает знания, делает самостоятельные выводы
--	--	---	--	---

Ниже приведены правила оценивания формирования компетенций по показателю оценивания «Навыки начального уровня».

Критерий оценивания	Уровень освоения и оценка			
	«2» (неудовлетв.)	«3» (удовлетвор.)	«4» (хорошо)	«5» (отлично)
Навыки выбора методик выполнения заданий	Не может выбрать методику выполнения заданий	Испытывает затруднения по выбору методики выполнения заданий	Без затруднений выбирает стандартную методику выполнения заданий	Применяет теоретические знания для выбора методики выполнения заданий
Навыки выполнения заданий различной сложности	Не имеет навыков выполнения учебных заданий	Имеет навыки выполнения только простых типовых учебных заданий	Имеет навыки выполнения только стандартных учебных заданий	Имеет навыки выполнения как стандартных, так и нестандартных учебных заданий
Навыки самопроверки. Качество сформированных навыков	Допускает грубые ошибки при выполнении заданий, нарушающие логику решения задач	Допускает ошибки при выполнении заданий, нарушения логики решения	Допускает ошибки при выполнении заданий, не нарушающие логику решения	Не допускает ошибок при выполнении заданий
Навыки анализа результатов выполнения заданий, решения задач	Делает некорректные выводы	Испытывает затруднения с формулированием корректных выводов	Делает корректные выводы по результатам решения задачи	Самостоятельно анализирует результаты выполнения заданий
Навыки представления результатов решения задач	Не может проиллюстрировать решение задачи поясняющими схемами, рисунками	Выполняет поясняющие схемы и рисунки небрежно и с ошибками	Выполняет поясняющие рисунки и схемы корректно и понятно	Выполняет поясняющие рисунки и схемы верно и аккуратно

Ниже приведены правила оценивания формирования компетенций по показателю оценивания «Навыки основного уровня».

Критерий оценивания	Уровень освоения и оценка			
	«2» (неудовлетв.)	«3» (удовлетвор.)	«4» (хорошо)	«5» (отлично)

Навыки выбора методик выполнения заданий	Не может выбрать методику выполнения заданий	Испытывает затруднения по выбору методики выполнения заданий	Без затруднений выбирает стандартную методику выполнения заданий	Применяет теоретические знания для выбора методики выполнения заданий
Навыки выполнения заданий различной сложности	Не имеет навыков выполнения учебных заданий	Имеет навыки выполнения только простых типовых учебных заданий	Имеет навыки выполнения только стандартных учебных заданий	Имеет навыки выполнения как стандартных, так и нестандартных учебных заданий
Навыки самопроверки. Качество сформированных навыков	Допускает грубые ошибки при выполнении заданий, нарушающие логику решения задач	Допускает ошибки при выполнении заданий, нарушения логики решения	Допускает ошибки при выполнении заданий, не нарушающие логику решения	Не допускает ошибок при выполнении заданий
Навыки анализа результатов выполнения заданий, решения задач	Делает некорректные выводы	Испытывает затруднения с формулированием корректных выводов	Делает корректные выводы по результатам решения задачи	Самостоятельно но анализирует результаты выполнения заданий
Навыки представления результатов решения задач	Не может проиллюстрировать решение задачи поясняющими схемами, рисунками	Выполняет поясняющие схемы и рисунки небрежно и с ошибками	Выполняет поясняющие рисунки и схемы корректно и понятно	Выполняет поясняющие рисунки и схемы верно и аккуратно
Навыки обоснования выполнения заданий	Не может обосновать алгоритм выполнения заданий	Испытывает затруднения при обосновании алгоритма выполнения заданий	Обосновывает ход решения задач без затруднений	Грамотно обосновывает ход решения задач
Быстрота выполнения заданий	Не выполняет задания или выполняет их очень медленно, не достигая поставленных задач	Выполняет задания медленно, с отставанием от установленного графика.	Выполняет все поставленные задания в срок	Выполняет все поставленные задания с опережением графика
Самостоятельность в выполнении заданий	Не может самостоятельно планировать и выполнять задания	Выполняет задания только с помощью наставника	Самостоятельно выполняет задания с консультацией у наставника	Выполняет задания самостоятельно, без посторонней помощи

Результативность (качество) выполнения заданий	Выполняет задания некачественно	Выполняет задания с недостаточным качеством	Выполняет задания качественно	Выполняет качественно даже сложные задания
--	---------------------------------	---	-------------------------------	--

3.2. Процедура оценивания при проведении промежуточной аттестации обучающихся по дисциплине в форме зачета

Промежуточная аттестация по дисциплине в форме зачёта не проводится.

3.3. Процедура оценивания при проведении промежуточной аттестации обучающихся по дисциплине в форме защиты курсовой работы (курсового проекта)

Промежуточная аттестация по дисциплине проводится в форме защиты курсового проекта в 8 семестре.

Используется шкала и критерии оценивания, указанные в п.1.2. Процедура оценивания знаний и навыков приведена в п.3.1.

Приложение 2 к рабочей программе

Шифр	Наименование дисциплины
Б1.В.08	Производство и организация строительства подземного пространства

Код направления подготовки / специальности	08.03.01
Направление подготовки / специальность	Строительство
Наименование ОПОП (направленность / профиль)	Геотехническое и подземное строительство
Год начала реализации ОПОП	2022
Уровень образования	бакалавриат
Форма обучения	очная
Год разработки/обновления	2022

Перечень учебных изданий и учебно-методических материалов

Печатные учебные издания в НТБ НИУ МГСУ:

№ п/п	Автор, название, место издания, издательство, год издания, количество страниц	Количество экземпляров в библиотеке НИУ МГСУ
1	Олейник, П. П. Организация строительного производства. Подготовка и производство строительно-монтажных работ [Текст] : учебное пособие / П. П. Олейник, В. И. Бродский ; Московский государственный строительный университет. - Москва : МГСУ, 2014. - 95 с. : табл. - Библиогр.: с. 93-94. - ISBN 978-5-7264-0865-1	32

Электронные учебные издания в электронно-библиотечных системах (ЭБС):

№ п/п	Автор, название, место издания, год издания, количество страниц	Ссылка на учебное издание в ЭБС
1	Олейник, П. П. Проектирование организации строительства и производства строительно-монтажных работ : учебное пособие / П. П. Олейник, Б. Ф. Ширшиков. — Саратов : Вузовское образование, 2013. — 40 с. — ISBN 2227-8397.	http://www.iprbookshop.ru/13197.html

Приложение 3 к рабочей программе

Шифр	Наименование дисциплины
Б1.В.08	Производство и организация строительства подземного пространства

Код направления подготовки / специальности	08.03.01
Направление подготовки / специальность	Строительство
Наименование ОПОП (направленность / профиль)	Геотехническое и подземное строительство
Год начала реализации ОПОП	2022
Уровень образования	бакалавриат
Форма обучения	очная
Год разработки/обновления	2022

Перечень профессиональных баз данных и информационных справочных систем

Наименование	Электронный адрес ресурса
«Российское образование» - федеральный портал	http://www.edu.ru/index.php
Научная электронная библиотека	http://elibrary.ru/defaultx.asp?
Электронная библиотечная система IPRbooks	http://www.iprbookshop.ru/
Федеральная университетская компьютерная сеть России	http://www.runnet.ru/
Информационная система "Единое окно доступа к образовательным ресурсам"	http://window.edu.ru/
Научно-технический журнал по строительству и архитектуре «Вестник МГСУ»	http://www.vestnikmgsu.ru/
Научно-техническая библиотека НИУ МГСУ	http://www.mgsu.ru/resources/Biblioteka/

Приложение 4 к рабочей программе

Шифр	Наименование дисциплины
Б1.В.08	Производство и организация строительства подземного пространства

Код направления подготовки / специальности	08.03.01
Направление подготовки / специальность	Строительство
Наименование ОПОП (направленность / профиль)	Геотехническое и подземное строительство
Год начала реализации ОПОП	2022
Уровень образования	бакалавриат
Форма обучения	очная
Год разработки/обновления	2022

Материально-техническое и программное обеспечение дисциплины

Наименование специальных помещений и помещений для самостоятельной работы	Оснащенность специальных помещений и помещений для самостоятельной работы	Перечень лицензионного программного обеспечения. Реквизиты подтверждающего документа
Учебные аудитории для проведения учебных занятий, текущего контроля и промежуточной аттестации	Рабочее место преподавателя, рабочие места обучающихся	
Помещение для самостоятельной работы обучающихся Ауд. 41 НТБ на 80 посадочных мест (рабочее место библиотекаря, рабочие места обучающихся)	ИБП GE VH Series VH 700 Источник бесперебойного питания РИП-12 (2 шт.) Компьютер/ТИП №5 (2 шт.) Компьютер Тип № 1 (6 шт.) Контрольно-пусковой блок С2000-КПБ (26 шт.) Монитор / Samsung 21,5" S22C200B (80 шт.) Плоттер / HP DJ T770 Прибор приемно-контрольный С2000-АСПТ (2 шт.) Принтер / HP LaserJet P2015 DN Принтер /Тип № 4 н/т Принтер HP LJ Pro 400 M401dn Системный блок / Kraftway Credo тип 4 (79 шт.) Электронное табло 2000*950	Adobe Acrobat Reader DC (ПО предоставляется бесплатно на условиях OpLic) Adobe Flash Player (ПО предоставляется бесплатно на условиях OpLic) APM Civil Engineering (Договор № 109/9.13_АО НИУ от 09.12.13 (НИУ-13)) ArcGIS Desktop (Договор передачи с ЕСПИ СНГ 31 лицензии от 27.01.2016) ArhciCAD [22] (Б\Д; Веб-кабинет или подписка; OpenLicense) AutoCAD [2018] (Б\Д; Веб-кабинет или подписка; OpenLicense) AutoCAD [2020] (Б\Д; Веб-кабинет или подписка; OpenLicense) Autodesk Revit [2018] (Б\Д; Веб-кабинет или подписка; OpenLicense) Autodesk Revit [2020] (Б\Д; Веб-кабинет или подписка; OpenLicense) CorelDRAW [GSX5;55] (Договор № 292/10.11- АО НИУ от 28.11.2011 (НИУ-11)) eLearnBrowser [1.3] (Договор ГМЛ-Л-16/03-846 от 30.03.2016)

Наименование специальных помещений и помещений для самостоятельной работы	Оснащенность специальных помещений и помещений для самостоятельной работы	Перечень лицензионного программного обеспечения. Реквизиты подтверждающего документа
		<p>Google Chrome (ПО предоставляется бесплатно на условиях OpLic)</p> <p>Lazarus (ПО предоставляется бесплатно на условиях OpLic)</p> <p>Mathcad [Edu.Prime;3;30] (Договор №109/9.13_АО НИУ от 09.12.13 (НИУ-13))</p> <p>Mathworks Matlab [R2008a;100] (Договор 089/08-ОК(ИОП) от 24.10.2008)</p> <p>Mozilla Firefox (ПО предоставляется бесплатно на условиях OpLic)</p> <p>MS Access [2013;Im] (OpenLicense; Подписка Azure Dev Tools; БД; Веб-кабинет)</p> <p>MS ProjectPro [2013;ImX] (OpenLicense; Подписка Azure Dev Tools; БД; Веб-кабинет)</p> <p>MS VisioPro [2013;ADT] (OpenLicense; Подписка Azure Dev Tools; БД; Веб-кабинет)</p> <p>MS Visual FoxPro [ADT] (OpenLicense; Подписка Azure Dev Tools; БД; Веб-кабинет)</p> <p>nanoCAD СПДС Стройплощадка (Договор бесплатной передачи / партнерство)</p> <p>PascalABC [3.2.0.1311] (ПО предоставляется бесплатно на условиях OpLic)</p> <p>Visual Studio Ent [2015;Imx] (OpenLicense; Подписка Azure Dev Tools; БД; Веб-кабинет)</p> <p>Visual Studio Expr [2008;ImX] (OpenLicense; Подписка Azure Dev Tools; БД; Веб-кабинет)</p> <p>WinPro 7 [ADT] (OpenLicense; Подписка Azure Dev Tools; БД; Веб-кабинет)</p> <p>Компас-3D V14 АЕС (Договор № 109/9.13_АО НИУ от 09.12.13 (НИУ-13))</p> <p>ПК ЛИРА-САПР [2013] (Договор № 109/9.13_АО НИУ от 09.12.13 (НИУ-13))</p>
<p>Помещение для самостоятельной работы обучающихся</p> <p>Ауд. 59 НТБ на 5 посадочных мест, оборудованных компьютерами (рабочее место библиотекаря, рабочие места обучающихся, рабочее</p>	<p>Компьютер / ТИП №5 (4 шт.) Монитор Acer 17" AL1717 (4 шт.) Монитор Samsung 24" S24C450B Системный блок Kraftway Credo KC36 2007 (4 шт.) Системный блок Kraftway Credo KC43 с KSS тип3 Принтер/HP LaserJet P2015 DN Аудиторный стол для инвалидов-колясочников</p>	<p>Google Chrome (ПО предоставляется бесплатно на условиях OpLic (не требуется))</p> <p>Adobe Acrobat Reader DC (ПО предоставляется бесплатно на условиях OpLic (не требуется))</p> <p>eLearnBrowser [1.3] (Договор ГМЛ-Л-16/03-846 от 30.03.2016)</p> <p>Mozilla Firefox (ПО предоставляется бесплатно на условиях OpLic (лицензия не требуется))</p>

Наименование специальных помещений и помещений для самостоятельной работы	Оснащенность специальных помещений и помещений для самостоятельной работы	Перечень лицензионного программного обеспечения. Реквизиты подтверждающего документа
<p>место для лиц с ограниченными возможностями здоровья) Читальный зал на 52 посадочных места</p>	<p>Видеоувеличитель /Optelec ClearNote Клавиатура Clevy с большими кнопками и накладкой (беспроводная) Кнопка компьютерная выносная малая Кнопка компьютерная выносная малая (2 шт.)</p>	<p>MS OfficeStd [2010; 300] (Договор № 162/10 - АО НИУ от 18.11.2010 (НИУ-10)) Adobe Acrobat Reader [11] (ПО предоставляется бесплатно на условиях OpLic (лицензия не требуется)) K-Lite Codec Pack (ПО предоставляется бесплатно на условиях OpLic (лицензия не требуется))</p>
<p>Помещение для самостоятельной работы обучающихся</p> <p>Ауд. 84 НТБ На 5 посадочных мест, оборудованных компьютерами (рабочее место библиотекаря, рабочие места обучающихся) Читальный зал на 52 посадочных места</p>	<p>Монитор Acer 17" AL1717 (5 шт.) Системный блок Kraftway KW17 2010 (5 шт.)</p>	<p>AutoCAD [2020] (БД; Веб-кабинет или подписка; OpenLicense) Eurosoft STARK [201W;20] (Договор № 089/08-ОК(ИОП) от 24.10.2008) MS OfficeStd [2010; 300] (Договор № 162/10 - АО НИУ от 18.11.2010 (НИУ-10)) nanoCAD СПДС Конструкции (Договор бесплатной передачи / партнерство) WinPro 7 [ADT] (OpenLicense; Подписка Azure Dev Tools; БД; Веб-кабинет) ПК ЛИРА-САПР [2013R5] (ПО предоставляется бесплатно на условиях OpLic (лицензия не требуется))</p>

Федеральное государственное бюджетное образовательное учреждение высшего образования
**«НАЦИОНАЛЬНЫЙ ИССЛЕДОВАТЕЛЬСКИЙ МОСКОВСКИЙ
ГОСУДАРСТВЕННЫЙ СТРОИТЕЛЬНЫЙ УНИВЕРСИТЕТ»**

РАБОЧАЯ ПРОГРАММА

Шифр	Наименование дисциплины
Б1.В.09	Эксплуатация, ремонт и реконструкция подземных и геотехнических объектов

Код направления подготовки / специальности	08.03.01
Направление подготовки / специальность	Строительство
Наименование ОПОП (направленность / профиль)	Геотехническое и подземное строительство
Год начала реализации ОПОП	2022
Уровень образования	бакалавриат
Форма обучения	очная
Год разработки/обновления	2022

Разработчики:

должность	ученая степень, ученое звание	ФИО
доцент	доц, к.т.н.	Манько А.В.

Рабочая программа дисциплины разработана и одобрена кафедрой (структурным подразделением) «Механики грунтов и геотехники».

Рабочая программа утверждена методической комиссией по УГСН, протокол № 1 от «29» августа 2022 г.

1. Цель освоения дисциплины

Целью освоения дисциплины «Эксплуатация, ремонт и реконструкция подземных и геотехнических объектов» является формирование компетенций обучающегося в области эксплуатации, ремонта и реконструкции подземных и геотехнических объектов.

Программа составлена в соответствии с требованиями Федерального государственного образовательного стандарта высшего образования по направлению подготовки 08.03.01 Строительство.

Дисциплина относится к части, формируемой участниками образовательных отношений, Блока 1 «Дисциплины (модули)» основной профессиональной образовательной программы «Геотехническое и подземное строительство». Дисциплина является обязательной для изучения.

2. Перечень планируемых результатов обучения по дисциплине, соотнесенных с планируемыми результатами освоения образовательной программы

Код и наименование компетенции (результат освоения)	Код и наименование индикатора достижения компетенции
ПК-4. Способен осуществлять организационно-техническое сопровождение инженерных изысканий для геотехнического и подземного строительства	ПК-4.4 Визуальное и инструментальное обследование состояния конструкций строительных объектов, включая объекты геотехнического и подземного строительства
ПК-8. Способен организовывать работы по технической эксплуатации, ремонту и мониторингу состояния строительных объектов, включая объекты геотехнического и подземного строительства	ПК-8.1 Выбор нормативно-технических и нормативно-методических документов, устанавливающих требования к технической эксплуатации геотехнического (подземного) сооружения
	ПК-8.2 Составление планов работ по эксплуатации и ремонту геотехнических (подземных) сооружений (элементов их конструкции)
	ПК-8.3 Определение потребности в трудовых и материальных ресурсах для обеспечения эксплуатации, ремонта геотехнических (подземных) сооружений
	ПК-8.4 Выбор мероприятий по обеспечению сохранности геотехнического (подземного) сооружения и его защите от неблагоприятных воздействий окружающей среды
	ПК-8.5 Составление плана ремонтных работ на геотехнических (подземных) сооружениях
	ПК-8.6 Технический и технологический контроль выполнения работ по ремонту геотехнического (подземного) сооружения
	ПК-8.7 Приёмка результатов работ по ремонту геотехнического (подземного) сооружения
	ПК-8.8 Контроль выполнения требований охраны труда при ведении работ по эксплуатации и ремонту геотехнических (подземных) сооружений
	ПК-8.9 Выявление возможных причин аварий и отказов подземного сооружения, прогноз изменения состояния подземного сооружения с течением времени
	ПК-8.10 Выбор вариантов технических решений по приведению состояния геотехнического (подземного) сооружения к условиям безопасной эксплуатации
	ПК-8.11 Составление плана мероприятий по обеспечению промышленной безопасности при эксплуатации подземного сооружения

Код и наименование индикатора достижения компетенции	Наименование показателя оценивания (результата обучения по дисциплине)
ПК-4.4 Визуальное и инструментальное обследование состояния	Знает критерии по обследованию состояния конструкций строительных объектов подземного и геотехнического строительства

Код и наименование индикатора достижения компетенции	Наименование показателя оценивания (результата обучения по дисциплине)
конструкций строительных объектов, включая объекты геотехнического и подземного строительства	Имеет навыки (начального уровня) визуального и инструментального обследования состояния конструкций строительных объектов
ПК-8.1 Выбор нормативно-технических и нормативно-методических документов, устанавливающих требования к технической эксплуатации геотехнического (подземного сооружения)	Имеет навыки (основного уровня) выбора нормативно-технических и нормативно-методических документов, устанавливающих требования к технической эксплуатации геотехнического (подземного сооружения)
ПК-8.2 Составление планов работ по эксплуатации и ремонту геотехнических (подземных) сооружений (элементов их конструкции)	Имеет навыки (начального уровня) составления планов работ по эксплуатации и ремонту геотехнических (подземных) сооружений (элементов их конструкции)
ПК-8.3 Определение потребности в трудовых и материальных ресурсах для обеспечения эксплуатации, ремонта геотехнических (подземных) сооружений	Знает как определять потребности в трудовых и материальных ресурсах для обеспечения эксплуатации, ремонта геотехнических (подземных) сооружений Имеет навыки (начального уровня) определения потребности в трудовых и материальных ресурсах для обеспечения эксплуатации, ремонта геотехнических (подземных) сооружений
ПК-8.4 Выбор мероприятий по обеспечению сохранности геотехнического (подземного) сооружения и его защите от неблагоприятных воздействий окружающей среды	Знает способы и методы защиты подземных и геотехнических сооружений от неблагоприятных воздействий окружающей среды Имеет навыки (начального уровня) выбора мероприятий по обеспечению сохранности геотехнического (подземного) сооружения и его защите от неблагоприятных воздействий окружающей среды
ПК-8.5 Составление плана ремонтных работ на геотехнических (подземных) сооружениях	Имеет навыки (основного уровня) составления плана ремонтных работ на геотехнических (подземных) сооружениях
ПК-8.6 Технический и технологический контроль выполнения работ по ремонту геотехнического (подземного) сооружения	Знает технический и технологический контроль выполнения работ по ремонту геотехнического (подземного) сооружения
ПК-8.7 Приёмка результатов работ по ремонту геотехнического (подземного) сооружения	Имеет навыки (начального уровня) приёмки результатов работ по ремонту геотехнического (подземного) сооружения
ПК-8.8 Контроль выполнения требований охраны труда при ведении работ по эксплуатации	Имеет навыки (начального уровня) контроля выполнения требований охраны труда при ведении работ по эксплуатации и ремонту геотехнических (подземных) сооружений

Код и наименование индикатора достижения компетенции	Наименование показателя оценивания (результата обучения по дисциплине)
и ремонту геотехнических (подземных) сооружений	
ПК-8.9 Выявление возможных причин аварий и отказов подземного сооружения, прогноз изменения состояния подземного сооружения с течением времени	Знает правила выполнения прогноза изменения состояния подземного сооружения с течением времени Имеет навыки (начального уровня) выявления возможных причин аварий и отказов подземного сооружения
ПК-8.10 Выбор вариантов технических решений по приведению состояния геотехнического (подземного) сооружения к условиям безопасной эксплуатации	Имеет навыки (основного уровня) выбора вариантов технических решений по приведению состояния геотехнического (подземного) сооружения к условиям безопасной эксплуатации
ПК-8.11 Составление плана мероприятий по обеспечению промышленной безопасности при эксплуатации подземного сооружения	Имеет навыки (начального уровня) составления плана мероприятий по обеспечению промышленной безопасности при эксплуатации подземного сооружения

Информация о формировании и контроле результатов обучения представлена в Фонде оценочных средств (Приложение 1).

3. Трудоемкость дисциплины и видов учебных занятий по дисциплине

Общая трудоемкость дисциплины составляет 5 зачётных единиц (180 академических часов).

(1 зачетная единица соответствует 36 академическим часам)

Видами учебных занятий и работы обучающегося по дисциплине могут являться.

Обозначение	Виды учебных занятий и работы обучающегося
Л	Лекции
ЛР	Лабораторные работы
ПЗ	Практические занятия
КоП	Компьютерный практикум
КРП	Групповые и индивидуальные консультации по курсовым работам (курсовым проектам)
СР	Самостоятельная работа обучающегося в период теоретического обучения
Контроль	Самостоятельная работа обучающегося и контактная работа обучающегося с преподавателем в период промежуточной аттестации

Структура дисциплины:

Форма обучения – очная

№	Наименование раздела дисциплины	Семестр	Количество часов по видам учебных занятий и работы обучающегося							Формы промежуточной аттестации, текущего контроля успеваемости *
			Л	ЛР	ПЗ	КоП	КРП	СР	К	
1	Порядок эксплуатации подземных сооружений	7	8		2					Защита отчета по ЛР (р.2), Контрольная работа(р.4)
2	Работы при ремонте и реконструкции подземных сооружений		12	8	4		16	71	45	
3	Смежные виды работ		6							
4	Нормативно-правовая база		6		2					
	Итого:		32	8	8		16	71	45	Защита курсового проекта, Дифференцированный зачет (зачет с оценкой)

* - реферат, контрольная работа, расчетно-графическая работа, домашнее задание

4. Содержание дисциплины, структурированное по видам учебных занятий и разделам

При проведении аудиторных учебных занятий предусмотрено проведение текущего контроля успеваемости:

- В рамках практических занятий предусмотрено выполнение обучающимися контрольной работы;
- В рамках лабораторных работ предусмотрена защита отчёта по лабораторным работам.

4.1 Лекции

№	Наименование раздела дисциплины	Тема и содержание лекций
1	Порядок эксплуатации подземных сооружений	Классификация степени износа подземных и геотехнических сооружений. Температурный режим, вентиляция подземных сооружений. Проветривание подземных выработок. Освещение и канализация подземных сооружений. Противопожарные требования. Техника безопасности. Ввод в эксплуатацию подземных сооружений после ремонта и реконструкции.

2	Работы при ремонте и реконструкции подземных сооружений	Причины проведения работ по ремонту и реконструкции подземных сооружений. Текущий, капитальный ремонт, реконструкция и модернизация подземных сооружений. Обследование зданий и сооружений. Категории технического состояния зданий и сооружений. Визуальный осмотр и инструментальное обследование несущих конструкций. Зона влияния нового строительства на окружающую застройку. Инженерные изыскания при ремонте и реконструкции подземных сооружений. Причины механических повреждений и коррозии фундаментов. Определение прочности конструкций подземных сооружений. Закрепление грунтов методом инъекции: цементация, силикатизация, термическое и электрохимическое закрепление грунтов, электроосмотическое уплотнение грунтов, струйная цементация, глубинная грунтосмесительная технология. Компенсационное нагнетание. Устройство обойм фундаментов. Уширение фундаментов. Углубление фундаментов. Подведение новых фундаментов. Усиление фундаментов набивными сваями. Усиление фундаментов вдавливаемыми сваями. Усиление фундаментов буроинъекционными сваями. Усиление фундаментов сваями РИТ. Геотехнический мониторинг при эксплуатации, ремонте и реконструкции подземных сооружений. Снос фундаментов.
3	Смежные виды работ	Воздействие подземных сооружений на окружающую среду. Техника безопасности при производстве работ. Проект организации строительства при ремонте и реконструкции подземных сооружений. Техно-экономическое обоснование.
4	Нормативно-правовая база	Отечественная нормативно правовая база в области эксплуатации, ремонта и реконструкции подземных сооружений. Геотехническая экспертиза.

4.2 Лабораторные работы

№	Наименование раздела дисциплины	Тема и содержание лекций
2	Работы при ремонте и реконструкции подземных сооружений	Лабораторная работа № 1: Проведение трехосных испытаний для определения прочностных и деформационных характеристик грунтов реконструируемых объектов строительства. Лабораторная работа № 2: Определение угла естественного откоса котлованов, которые возводятся при реконструкции подземных и геотехнических сооружений.

4.3 Практические занятия

№	Наименование раздела дисциплины	Тема и содержание практических занятий
1	Порядок эксплуатации подземных сооружений	Расчет температурного режима и вентиляции подземных сооружений. Расчет освещения и канализации подземных сооружений.

2	Работы при ремонте и реконструкции подземных сооружений	Назначение категории технического состояния зданий и сооружений по результатам обследования. Назначение зоны влияния нового строительства на окружающую застройку. Составление технического задания на инженерные изыскания при ремонте и реконструкции зданий и сооружений. Подбор необходимого оборудования. Расчет параметров силикатизации и цементации грунтов основания. Расчет параметров струйной цементации грунтов основания. Изучение параметров технологических процессов при подведении новых фундаментов. Изучение параметров технологических процессов при сносе фундаментов.
4	Нормативно-правовая база	Изучение нормативно-правовой базы в области эксплуатации, ремонта и реконструкции подземных сооружений. Геотехническая экспертиза.

4.4 Компьютерные практикумы

Не предусмотрено учебным планом.

4.5 Групповые и индивидуальные консультации по курсовым работам (курсовым проектам)

На групповых и индивидуальных консультациях по курсовому проекту осуществляется контактная работа обучающегося по вопросам выполнения курсового проекта. Консультации проводятся в аудиториях и/или через электронную информационную образовательную среду. При проведении консультаций преподаватель осуществляет контроль хода выполнения обучающимся курсового проекта.

4.6 Самостоятельная работа обучающегося в период теоретического обучения

Самостоятельная работа обучающегося в период теоретического обучения включает в себя:

- самостоятельную подготовку к учебным занятиям, включая подготовку к аудиторным формам текущего контроля успеваемости;
 - выполнение курсового проекта;
 - самостоятельную подготовку к промежуточной аттестации.

В таблице указаны темы для самостоятельного изучения обучающимся:

№	Наименование раздела дисциплины	Темы для самостоятельного изучения
1	Порядок эксплуатации подземных сооружений	Темы для самостоятельного изучения соответствуют темам аудиторных занятий.
2	Работы при ремонте и реконструкции подземных сооружений	Темы для самостоятельного изучения соответствуют темам аудиторных занятий.
3	Смежные виды работ	Темы для самостоятельного изучения соответствуют темам аудиторных занятий.
4	Нормативно-правовая база	Темы для самостоятельного изучения соответствуют темам аудиторных занятий.

4.7 Самостоятельная работа обучающегося и контактная работа обучающегося с преподавателем в период промежуточной аттестации

Работа обучающегося в период промежуточной аттестации включает в себя подготовку к формам промежуточной аттестации (к дифференцированному зачету (зачету с оценкой), к защите курсового проекта), а также саму промежуточную аттестацию.

5. Оценочные материалы по дисциплине

Фонд оценочных средств по дисциплине приведён в Приложении 1 к рабочей программе дисциплины.

Оценочные средства для проведения промежуточной аттестации, а также текущего контроля по дисциплине хранятся на кафедре (структурном подразделении), ответственной за преподавание данной дисциплины.

6. Учебно-методическое и материально-техническое обеспечение дисциплины

Основные принципы осуществления учебной работы обучающихся изложены в локальных нормативных актах, определяющих порядок организации контактной работы и порядок самостоятельной работы обучающихся. Организация учебной работы обучающихся на аудиторных учебных занятиях осуществляется в соответствии с п. 3.

6.1 Перечень учебных изданий и учебно-методических материалов для освоения дисциплины

Для освоения дисциплины обучающийся может использовать учебные издания и учебно-методические материалы, имеющиеся в научно-технической библиотеке НИУ МГСУ и/или размещённые в Электронных библиотечных системах.

Актуальный перечень учебных изданий и учебно-методических материалов представлен в Приложении 2 к рабочей программе дисциплины.

6.2 Перечень профессиональных баз данных и информационных справочных систем

При осуществлении образовательного процесса по дисциплине используются профессиональные базы данных и информационных справочных систем, перечень которых указан в Приложении 3 к рабочей программе дисциплины.

6.3 Перечень материально-технического, программного обеспечения освоения дисциплины

Учебные занятия по дисциплине проводятся в помещениях, оснащенных соответствующим оборудованием и программным обеспечением.

Перечень материально-технического и программного обеспечения дисциплины приведен в Приложении 4 к рабочей программе дисциплины.

Шифр	Наименование дисциплины
Б1.В.09	Эксплуатация, ремонт и реконструкция подземных и геотехнических объектов

Код направления подготовки / специальности	08.03.01
Направление подготовки / специальность	Строительство
Наименование ОПОП (направленность / профиль)	Геотехническое и подземное строительство
Год начала реализации ОПОП	2022
Уровень образования	бакалавриат
Форма обучения	очная
Год разработки/обновления	2022

ФОНД ОЦЕНОЧНЫХ СРЕДСТВ

1. Описание показателей и критериев оценивания компетенций, описание шкал оценивания

Оценивание формирования компетенций производится на основе показателей оценивания, указанных в п.2. рабочей программы и в п.1.1 ФОС.

Связь компетенций, индикаторов достижения компетенций и показателей оценивания приведена в п.2 рабочей программы.

1.1. Описание формирования и контроля показателей оценивания

Оценивание уровня освоения обучающимся компетенций осуществляется с помощью форм промежуточной аттестации и текущего контроля. Формы промежуточной аттестации и текущего контроля успеваемости по дисциплине, с помощью которых производится оценивание, указаны в учебном плане и в п.3 рабочей программы.

Наименование показателя оценивания (результата обучения по дисциплине)	Номера разделов дисциплины	Формы оценивания (формы промежуточной аттестации, текущего контроля успеваемости)
Знает критерии по обследованию состояния конструкций строительных объектов подземного и геотехнического строительства	1-4	Дифференцированный зачёт
Имеет навыки (начального уровня) визуального и инструментального обследования состояния конструкций строительных объектов	1-4	Защита курсового проекта, Защита отчета по ЛР
Имеет навыки (основного уровня) выбора нормативно-технических и нормативно-методических документов, устанавливающих требования к технической	1	Защита отчета по ЛР

Наименование показателя оценивания (результата обучения по дисциплине)	Номера разделов дисциплины	Формы оценивания (формы промежуточной аттестации, текущего контроля успеваемости)
эксплуатации геотехнического (подземного сооружения)		
Имеет навыки (начального уровня) составления планов работ по эксплуатации и ремонту геотехнических (подземных) сооружений (элементов их конструкции)	1-4	Защита курсового проекта, Защита отчета по ЛР
Знает как определять потребности в трудовых и материальных ресурсах для обеспечения эксплуатации, ремонта геотехнических (подземных) сооружений	1-4	Дифференцированный зачёт
Имеет навыки (начального уровня) определения потребности в трудовых и материальных ресурсах для обеспечения эксплуатации, ремонта геотехнических (подземных) сооружений	1-4	Защита курсового проекта
Знает способы и методы защиты подземных и геотехнических сооружений от неблагоприятных воздействий окружающей среды	1-4	Дифференцированный зачёт
Имеет навыки (начального уровня) выбора мероприятий по обеспечению сохранности геотехнического (подземного) сооружения и его защите от неблагоприятных воздействий окружающей среды	1-4	Защита курсового проекта
Имеет навыки (основного уровня) составления плана ремонтных работ на геотехнических (подземных) сооружениях	1-4	Защита курсового проекта
Знает технический и технологический контроль выполнения работ по ремонту геотехнического (подземного) сооружения	1-4	Дифференцированный зачёт
Имеет навыки (начального уровня) приёмки результатов работ по ремонту геотехнического (подземного) сооружения	1-4	Защита курсового проекта
Имеет навыки (начального уровня) контроля выполнения требований охраны труда при ведении работ по эксплуатации и ремонту геотехнических (подземных) сооружений	4	Контрольная работа
Знает правила выполнения прогноза изменения состояния подземного сооружения с течением времени	1-4	Дифференцированный зачёт
Имеет навыки (начального уровня) выявления возможных причин аварий и отказов подземного сооружения	4	Контрольная работа
Имеет навыки (основного уровня) выбора вариантов технических решений по	1-4	Защита курсового проекта

Наименование показателя оценивания (результата обучения по дисциплине)	Номера разделов дисциплины	Формы оценивания (формы промежуточной аттестации, текущего контроля успеваемости)
приведению состояния геотехнического (подземного) сооружения к условиям безопасной эксплуатации		
Имеет навыки (начального уровня) составления плана мероприятий по обеспечению промышленной безопасности при эксплуатации подземного сооружения	4	Контрольная работа

В таблице приведена информация о формировании результатов обучения по дисциплине разделами дисциплины, а также о контроле показателей оценивания компетенций формами оценивания.

1.2. Описание критериев оценивания компетенций и шкалы оценивания

При проведении промежуточной аттестации в форме дифференцированного зачёта (зачета с оценкой), защиты курсовых работ используется шкала оценивания: «2» (неудовлетворительно), «3» (удовлетворительно), «4» (хорошо), «5» (отлично).

Показателями оценивания являются знания и навыки обучающегося, полученные при изучении дисциплины.

Критериями оценивания достижения показателей являются:

Показатель оценивания	Критерий оценивания
Знания	Знание терминов и определений, понятий
	Знание основных закономерностей и соотношений, принципов
	Объём освоенного материала, усвоение всех дидактических единиц (разделов)
	Полнота ответов на проверочные вопросы
	Правильность ответов на вопросы
	Чёткость изложения и интерпретации знаний
Навыки начального уровня	Навыки выбора методик выполнения заданий
	Навыки выполнения заданий различной сложности
	Навыки самопроверки. Качество сформированных навыков
	Навыки анализа результатов выполнения заданий, решения задач
	Навыки представления результатов решения задач
Навыки основного уровня	Навыки выбора методик выполнения заданий
	Навыки выполнения заданий различной сложности
	Навыки самопроверки. Качество сформированных навыков
	Навыки анализа результатов выполнения заданий, решения задач
	Навыки представления результатов решения задач
	Навыки обоснования выполнения заданий
	Быстрота выполнения заданий
	Самостоятельность в выполнении заданий
Результативность (качество) выполнения заданий	

2. Типовые контрольные задания для оценивания формирования компетенций

2.1. Промежуточная аттестация

2.1.1. Промежуточная аттестация в форме экзамена, дифференциального зачета

Форма(ы) промежуточной аттестации: дифференцированный зачет (зачет с оценкой) в 7 семестре.

Перечень типовых вопросов для проведения дифференцированного зачёта (зачёта с оценкой) в 7 семестре (очная форма обучения):

№	Наименование раздела дисциплины	Типовые вопросы/задания
1	Порядок эксплуатации подземных сооружений	<ol style="list-style-type: none"> 1. Классификация подземных сооружений 2. Температурный режим подземных сооружений 3. Вентиляция подземных сооружений 4. Проветривание подземных выработок 5. Освещение подземных сооружений 6. Канализация подземных сооружений 7. Противопожарные требования при эксплуатации, ремонте и реконструкции подземных сооружений 8. Техника безопасности при эксплуатации, ремонте и реконструкции подземных сооружений
2	Работы при ремонте и реконструкции подземных сооружений	<ol style="list-style-type: none"> 1. Цели и задачи обследования. 2. Чем различаются текущий, капитальный ремонт, реконструкция и модернизация здания 3. Категории технического состояния зданий и сооружений 4. Состав работ по обследованию технического состояния здания 5. Определение геотехнической категории сложности строительства 6. Определение зоны влияния нового строительства на существующую застройку 7. Причины увеличения нагрузок при надстройке и реконструкции 8. Визуальное обследование здания 9. Инженерно-геологические изыскания при обследовании 10. Основные виды и причины повреждения фундаментов 11. Определение прочности материала фундаментов методами неразрушающими и разрушающими методами 12. Определение допустимого давления на грунты основания при надстройке 13. Оценка технического состояния несущих конструкций здания. Виды работ. 14. Мероприятия по усилению оснований и фундаментов
3	Смежные виды работ	<ol style="list-style-type: none"> 1. Воздействие подземных сооружений на окружающую среду. 2. Техника безопасности при производстве работ.

		3. Проект организации строительства при ремонте и реконструкции подземных сооружений. 4. Техничко- экономическое обоснование.
4	Нормативно-правовая база	1. Отечественная нормативно правовая база в области эксплуатации, ремонта и реконструкции подземных сооружений. 2. Геотехническая экспертиза.

2.1.2. Промежуточная аттестация в форме защиты курсовой работы (курсового проекта)

Тематика курсового проекта в 7 семестре: «Производство работ при ремонте и реконструкции подземных сооружений»

Состав типового задания на выполнение курсового проекта:

Студенты решают поставленную задачу о разработке инженерного подхода при организации, планировании и производства работ при ремонте и реконструкции подземного и (или) геотехнического сооружения. Курсовой проект оформляется в бумажном варианте, в виде пояснительной записки формата А4 и чертежа формата А1.

Состав курсового проекта:

- титульный лист;
- оглавление,
- введение,
- основная часть (разделы, части),
- выводы (заключительная часть),
- приложения,
- пронумерованный список использованной литературы.

Перечень типовых примерных вопросов для защиты курсового проекта:

- Проблемы и задачи при реконструкции и перепрофилировании подземных сооружений.
- Геотехнические категории строительства
- Общие принципы обследования технического состояния зданий и подземных сооружений
- Особенности инженерно-геологических изысканий при обследовании
- Обследование оснований и фундаментов зданий
- Оценка технического состояния несущих и ограждающих конструкций

2.2. Текущий контроль

2.2.1. Перечень форм текущего контроля:

- контрольная работа в 7 семестре;
- защита отчёта по ЛР в 7 семестре.

2.2.2. Типовые контрольные задания форм текущего контроля

Тема контрольной работы «Нормативно-техническая база восстановления, ремонта и реконструкции подземных и геотехнических сооружений».

Перечень типовых вопросов к контрольной работе:

- Правила обследования и мониторинга эксплуатируемых подземных и геотехнических сооружений
- Комплексная методика обследования строительных конструкций

- Оценка технического состояния каменных, армокаменных, бетонных и железобетонных сооружений
- Порядок определения стоимости ремонтно-восстановительных работ.

Защита отчета по лабораторным работам в 7-м семестре проводится по теме: «Работы при ремонте и реконструкции подземных сооружений».

Перечень типовых вопросов к защите отчета по лабораторным работам:

- Как производится нагружение образца и измерение его деформаций?
- Дать определение компрессии, компрессионной кривой.
- При каком условии зависимость между напряжениями и деформациями можно принимать линейной?
- Какие параметры деформируемости определяют по компрессионной кривой?
- В каких расчетах используется модуль общей линейной деформации?
- Какова связь между модулями линейной и объемной деформации?
- Что называют углом естественного откоса?
- При помощи каких приборов можно определить угол естественного откоса?
- Для каких грунтов определяют угол естественного откоса?
- Для какого состояния грунтов определяют угол естественного откоса?
- От чего зависит угол естественного откоса?

3. Методические материалы, определяющие процедуры оценивания

Процедура проведения промежуточной аттестации и текущего контроля успеваемости регламентируется локальным нормативным актом, определяющим порядок осуществления текущего контроля успеваемости и промежуточной аттестации обучающихся.

3.1. Процедура оценивания при проведении промежуточной аттестации обучающихся по дисциплине в форме экзамена и/или дифференцированного зачета (зачета с оценкой)

Промежуточная аттестация по дисциплине в форме дифференцированного зачета (зачета с оценкой) проводится в 7 семестре.

Используются критерии и шкала оценивания, указанные в п.1.2. Оценка выставляется преподавателем интегрально по всем показателям и критериям оценивания.

Ниже приведены правила оценивания формирования компетенций по показателю оценивания «Знания».

Критерий оценивания	Уровень освоения и оценка			
	«2» (неудовлетв.)	«3» (удовлетвор.)	«4» (хорошо)	«5» (отлично)
Знание терминов и определений, понятий	Не знает терминов и определений	Знает термины и определения, но допускает неточности формулировок	Знает термины и определения	Знает термины и определения, может корректно сформулировать их самостоятельно

Знание основных закономерностей и соотношений, принципов	Не знает основные закономерности и соотношения, принципы построения знаний	Знает основные закономерности, соотношения, принципы построения знаний	Знает основные закономерности, соотношения, принципы построения знаний, их интерпретирует и использует	Знает основные закономерности, соотношения, принципы построения знаний, может самостоятельно их получить и использовать
Объём освоенного материала, усвоение всех дидактических единиц (разделов)	Не знает значительной части материала дисциплины	Знает только основной материал дисциплины, не усвоил его деталей	Знает материал дисциплины в объёме	Обладает твёрдым и полным знанием материала дисциплины, владеет дополнительными знаниями
Полнота ответов на проверочные вопросы	Не даёт ответы на большинство вопросов	Даёт неполные ответы на все вопросы	Даёт ответы на вопросы, но не все - полные	Даёт полные, развёрнутые ответы на поставленные вопросы
Правильность ответов на вопросы	Допускает грубые ошибки при изложении ответа на вопрос	В ответе имеются существенные ошибки	В ответе имеются несущественные неточности	Ответ верен
Чёткость изложения и интерпретации знаний	Излагает знания без логической последовательности	Излагает знания с нарушениями в логической последовательности	Излагает знания без нарушений в логической последовательности	Излагает знания в логической последовательности, самостоятельно их интерпретируя и анализируя
	Не иллюстрирует изложение поясняющими схемами, рисунками и примерами	Выполняет поясняющие схемы и рисунки небрежно и с ошибками	Выполняет поясняющие рисунки и схемы корректно и понятно	Выполняет поясняющие рисунки и схемы точно и аккуратно, раскрывая полностью усвоенных знаний
	Неверно излагает и интерпретирует знания	Допускает неточности в изложении и интерпретации знаний	Грамотно и по существу излагает знания	Грамотно и точно излагает знания, делает самостоятельные выводы

Ниже приведены правила оценивания формирования компетенций по показателю оценивания «Навыки начального уровня».

Критерий оценивания	Уровень освоения и оценка			
	«2» (неудовлетв.)	«3» (удовлетвор.)	«4» (хорошо)	«5» (отлично)

Навыки выбора методик выполнения заданий	Не может выбрать методику выполнения заданий	Испытывает затруднения по выбору методики выполнения заданий	Без затруднений выбирает стандартную методику выполнения заданий	Применяет теоретические знания для выбора методики выполнения заданий
Навыки выполнения заданий различной сложности	Не имеет навыков выполнения учебных заданий	Имеет навыки выполнения только простых типовых учебных заданий	Имеет навыки выполнения только стандартных учебных заданий	Имеет навыки выполнения как стандартных, так и нестандартных учебных заданий
Навыки самопроверки. Качество сформированных навыков	Допускает грубые ошибки при выполнении заданий, нарушающие логику решения задач	Допускает ошибки при выполнении заданий, нарушения логики решения	Допускает ошибки при выполнении заданий, не нарушающие логику решения	Не допускает ошибок при выполнении заданий
Навыки анализа результатов выполнения заданий, решения задач	Делает некорректные выводы	Испытывает затруднения с формулированием корректных выводов	Делает корректные выводы по результатам решения задачи	Самостоятельно анализирует результаты выполнения заданий
Навыки представления результатов решения задач	Не может проиллюстрировать решение задачи поясняющими схемами, рисунками	Выполняет поясняющие схемы и рисунки небрежно и с ошибками	Выполняет поясняющие рисунки и схемы корректно и понятно	Выполняет поясняющие рисунки и схемы верно и аккуратно

Ниже приведены правила оценивания формирования компетенций по показателю оценивания «Навыки основного уровня».

Критерий оценивания	Уровень освоения и оценка			
	«2» (неудовлетв.)	«3» (удовлетвор.)	«4» (хорошо)	«5» (отлично)
Навыки выбора методик выполнения заданий	Не может выбрать методику выполнения заданий	Испытывает затруднения по выбору методики выполнения заданий	Без затруднений выбирает стандартную методику выполнения заданий	Применяет теоретические знания для выбора методики выполнения заданий
Навыки выполнения заданий различной сложности	Не имеет навыков выполнения учебных заданий	Имеет навыки выполнения только простых типовых учебных заданий	Имеет навыки выполнения только стандартных учебных заданий	Имеет навыки выполнения как стандартных, так и нестандартных учебных заданий

Навыки самопроверки. Качество сформированных навыков	Допускает грубые ошибки при выполнении заданий, нарушающие логику решения задач	Допускает ошибки при выполнении заданий, нарушения логики решения	Допускает ошибки при выполнении заданий, не нарушающие логику решения	Не допускает ошибок при выполнении заданий
Навыки анализа результатов выполнения заданий, решения задач	Делает некорректные выводы	Испытывает затруднения с формулированием корректных выводов	Делает корректные выводы по результатам решения задачи	Самостоятельно анализирует результаты выполнения заданий
Навыки представления результатов решения задач	Не может проиллюстрировать решение задачи поясняющими схемами, рисунками	Выполняет поясняющие схемы и рисунки небрежно и с ошибками	Выполняет поясняющие рисунки и схемы корректно и понятно	Выполняет поясняющие рисунки и схемы верно и аккуратно
Навыки обоснования выполнения заданий	Не может обосновать алгоритм выполнения заданий	Испытывает затруднения при обосновании алгоритма выполнения заданий	Обосновывает ход решения задач без затруднений	Грамотно обосновывает ход решения задач
Быстрота выполнения заданий	Не выполняет задания или выполняет их очень медленно, не достигая поставленных задач	Выполняет задания медленно, с отставанием от установленного графика.	Выполняет все поставленные задания в срок	Выполняет все поставленные задания с опережением графика
Самостоятельность в выполнении заданий	Не может самостоятельно планировать и выполнять задания	Выполняет задания только с помощью наставника	Самостоятельно выполняет задания с консультацией у наставника	Выполняет задания самостоятельно, без посторонней помощи
Результативность (качество) выполнения заданий	Выполняет задания некачественно	Выполняет задания с недостаточным качеством	Выполняет задания качественно	Выполняет качественно даже сложные задания

3.2. Процедура оценивания при проведении промежуточной аттестации обучающихся по дисциплине в форме зачета

Промежуточная аттестация по дисциплине в форме зачёта не проводится.

3.3. Процедура оценивания при проведении промежуточной аттестации обучающихся по дисциплине в форме защиты курсовой работы (курсового проекта)

Промежуточная аттестация по дисциплине проводится в форме защиты курсового проекта в 7 семестре.

Используется шкала и критерии оценивания, указанные в п.1.2. Процедура оценивания знаний и навыков приведена в п.3.1.

Приложение 2 к рабочей программе

Шифр	Наименование дисциплины
Б1.В.09	Эксплуатация, ремонт и реконструкция подземных и геотехнических объектов

Код направления подготовки / специальности	08.03.01
Направление подготовки / специальность	Строительство
Наименование ОПОП (направленность / профиль)	Геотехническое и подземное строительство
Год начала реализации ОПОП	2022
Уровень образования	бакалавриат
Форма обучения	очная
Год разработки/обновления	2022

Перечень учебных изданий и учебно-методических материалов

Печатные учебные издания в НТБ НИУ МГСУ:

№ п/п	Автор, название, место издания, издательство, год издания, количество страниц	Количество экземпляров в библиотеке НИУ МГСУ
1	Реконструкция и обновление сложившейся застройки города : учебник для студентов вузов, обучающихся по направлению "Строительство" / Московский государственный строительный университет - Национальный исследовательский университет ; под общ. ред. П. Г. Грабового, В. А. Харитоновой ; [С. А. Болотин [и др.]. - 2-е изд., перераб. и доп. - Москва : Проспект, 2013. - 705 с. : ил., табл. - Библиогр.: с. 702-705 (126 назв.). - ISBN 978-5-392-09834-7	61

Электронные учебные издания в электронно-библиотечных системах (ЭБС):

№ п/п	Автор, название, место издания, год издания, количество страниц	Ссылка на учебное издание в ЭБС
1	Лузин, И. Н. Ремонт и реконструкция подземных сооружений : учебно-методическое пособие / И. Н. Лузин ; Нац. исслед. Моск. гос. строит. ун-т. , каф. механики грунтов и геотехники. - Москва : Изд-во МИСИ-МГСУ, 2021. - ISBN 978-5-7264-2853-6 (сетевое). - ISBN 978-5-7264-2854-3	http://lib-04.gic.mgsu.ru/lib/2021/15.pdf .

Приложение 3 к рабочей программе

Шифр	Наименование дисциплины
Б1.В.09	Эксплуатация, ремонт и реконструкция подземных и геотехнических объектов

Код направления подготовки / специальности	08.03.01
Направление подготовки / специальность	Строительство
Наименование ОПОП (направленность / профиль)	Геотехническое и подземное строительство
Год начала реализации ОПОП	2022
Уровень образования	бакалавриат
Форма обучения	очная
Год разработки/обновления	2022

Перечень профессиональных баз данных и информационных справочных систем

Наименование	Электронный адрес ресурса
«Российское образование» - федеральный портал	http://www.edu.ru/index.php
Научная электронная библиотека	http://elibrary.ru/defaultx.asp?
Электронная библиотечная система IPRbooks	http://www.iprbookshop.ru/
Федеральная университетская компьютерная сеть России	http://www.runnet.ru/
Информационная система "Единое окно доступа к образовательным ресурсам"	http://window.edu.ru/
Научно-технический журнал по строительству и архитектуре «Вестник МГСУ»	http://www.vestnikmgsu.ru/
Научно-техническая библиотека НИУ МГСУ	http://www.mgsu.ru/resources/Biblioteka/

Приложение 4 к рабочей программе

Шифр	Наименование дисциплины
Б1.В.09	Эксплуатация, ремонт и реконструкция подземных и геотехнических объектов

Код направления подготовки / специальности	08.03.01
Направление подготовки / специальность	Строительство
Наименование ОПОП (направленность / профиль)	Геотехническое и подземное строительство
Год начала реализации ОПОП	2022
Уровень образования	бакалавриат
Форма обучения	очная
Год разработки/обновления	2022

Материально-техническое и программное обеспечение дисциплины

Наименование специальных помещений и помещений для самостоятельной работы	Оснащенность специальных помещений и помещений для самостоятельной работы	Перечень лицензионного программного обеспечения. Реквизиты подтверждающего документа
Учебные аудитории для проведения учебных занятий, текущего контроля и промежуточной аттестации	Рабочее место преподавателя, рабочие места обучающихся	
Ауд. 205 «Г» УЛБ Лаборатория механики грунтов	Компьютер тип 2/ Kraftway с монитором 19" Samsung Компьютер тип 2/ Kraftway с монитором 19" Samsung Моноблок для поточных аудиторий 1150*1000*760 (11 шт.) Шкаф офисный Stradis D-10/074 Экран DA Lite на треноге Экран проекционный Projecta Professional 210*210 Одометры (1 шт.) Сдвиговые приборы (3 шт.)	MS OfficeEnt [2007;300] (Договор № 097/07-ОК ИОП от 16.11.07 (НИУ-07)) WinPro 7 [ADT] (OpenLicense; Подписка Azure Dev Tools; Б\Д; Веб-кабинет)
Ауд. 211 «Г» УЛБ Лаборатория механики грунтов	Автоматизированный комплекс "АСИС" для проведения испытаний образцов грунта (2 шт.) Балансирный конус Васильева штативный ШПВ (2 шт.) Механическая ступка МГ-1Ф Песчаная баня МИМП-БП 0-+300 С Проектор / тип 1 InFocus IN3116 Сушильный шкаф (шс-80-01 спу) (рабочие температуры +50 +200) Установка ГТ 0.0.1/к-т/ Сдвиговой прибор (1 шт.) Стабилометр (1 шт.)	

Наименование специальных помещений и помещений для самостоятельной работы	Оснащенность специальных помещений и помещений для самостоятельной работы	Перечень лицензионного программного обеспечения. Реквизиты подтверждающего документа
<p>Помещение для самостоятельной работы обучающихся</p> <p>Ауд. 41 НТБ на 80 посадочных мест (рабочее место библиотекаря, рабочие места обучающихся)</p>	<p>ИБП GE VH Series VH 700 Источник бесперебойного питания РИП-12 (2 шт.) Компьютер/ТИП №5 (2 шт.) Компьютер Тип № 1 (6 шт.) Контрольно-пусковой блок С2000-КПБ (26 шт.) Монитор / Samsung 21,5" S22C200B (80 шт.) Плоттер / HP DJ T770 Прибор приемно-контрольный С2000-АСПТ (2 шт.) Принтер / HP LaserJet P2015 DN Принтер /Тип № 4 н/т Принтер HP LJ Pro 400 M401dn Системный блок / Kraftway Credo тип 4 (79 шт.) Электронное табло 2000*950</p>	<p>Adobe Acrobat Reader DC (ПО предоставляется бесплатно на условиях OpLic)</p> <p>Adobe Flash Player (ПО предоставляется бесплатно на условиях OpLic)</p> <p>APM Civil Engineering (Договор № 109/9.13_АО НИУ от 09.12.13 (НИУ-13))</p> <p>ArcGIS Desktop (Договор передачи с ЕСРИ СНГ 31 лицензии от 27.01.2016)</p> <p>ArhciCAD [22] (Б\Д; Веб-кабинет или подписка; OpenLicense)</p> <p>AutoCAD [2018] (Б\Д; Веб-кабинет или подписка; OpenLicense)</p> <p>AutoCAD [2020] (Б\Д; Веб-кабинет или подписка; OpenLicense)</p> <p>Autodesk Revit [2018] (Б\Д; Веб-кабинет или подписка; OpenLicense)</p> <p>Autodesk Revit [2020] (Б\Д; Веб-кабинет или подписка; OpenLicense)</p> <p>CorelDRAW [GSX5;55] (Договор № 292/10.11- АО НИУ от 28.11.2011 (НИУ-11))</p> <p>eLearnBrowser [1.3] (Договор ГМЛ-Л-16/03-846 от 30.03.2016)</p> <p>Google Chrome (ПО предоставляется бесплатно на условиях OpLic)</p> <p>Lazarus (ПО предоставляется бесплатно на условиях OpLic)</p> <p>Mathcad [Edu.Prime;3;30] (Договор №109/9.13_АО НИУ от 09.12.13 (НИУ-13))</p> <p>Mathworks Matlab [R2008a;100] (Договор 089/08-ОК(ИОП) от 24.10.2008)</p> <p>Mozilla Firefox (ПО предоставляется бесплатно на условиях OpLic)</p> <p>MS Access [2013;Im] (OpenLicense; Подписка Azure Dev Tools; Б\Д; Веб-кабинет)</p> <p>MS ProjectPro [2013;ImX] (OpenLicense; Подписка Azure Dev Tools; Б\Д; Веб-кабинет)</p> <p>MS VisioPro [2013;ADT] (OpenLicense; Подписка Azure Dev Tools; Б\Д; Веб-кабинет)</p> <p>MS Visual FoxPro [ADT] (OpenLicense; Подписка Azure Dev Tools; Б\Д; Веб-кабинет)</p> <p>nanoCAD СПДС Стройплощадка (Договор бесплатной передачи / партнерство)</p> <p>PascalABC [3.2.0.1311] (ПО предоставляется бесплатно на условиях OpLic)</p>

Наименование специальных помещений и помещений для самостоятельной работы	Оснащенность специальных помещений и помещений для самостоятельной работы	Перечень лицензионного программного обеспечения. Реквизиты подтверждающего документа
		Visual Studio Ent [2015;Imx] (OpenLicense; Подписка Azure Dev Tools; БД; Веб-кабинет) Visual Studio Expr [2008;ImX] (OpenLicense; Подписка Azure Dev Tools; БД; Веб-кабинет) WinPro 7 [ADT] (OpenLicense; Подписка Azure Dev Tools; БД; Веб-кабинет) Компас-3D V14 АЕС (Договор № 109/9.13_АО НИУ от 09.12.13 (НИУ-13)) ПК ЛИРА-САПР [2013] (Договор № 109/9.13_АО НИУ от 09.12.13 (НИУ-13))
Помещение для самостоятельной работы обучающихся Ауд. 59 НТБ на 5 посадочных мест, оборудованных компьютерами (рабочее место библиотекаря, рабочие места обучающихся, рабочее место для лиц с ограниченными возможностями здоровья) Читальный зал на 52 посадочных места	Компьютер / ТИП №5 (4 шт.) Монитор Acer 17" AL1717 (4 шт.) Монитор Samsung 24" S24C450B Системный блок Kraftway Credo KC36 2007 (4 шт.) Системный блок Kraftway Credo KC43 с KSS тип3 Принтер/HP LaserJet P2015 DN Аудиторный стол для инвалидов-колясочников Видеоувеличитель /Optelec ClearNote Клавиатура Clevy с большими кнопками и накладкой (беспроводная) Кнопка компьютерная выносная малая Кнопка компьютерная выносная малая (2 шт.)	Google Chrome (ПО предоставляется бесплатно на условиях OpLic (не требуется)) Adobe Acrobat Reader DC (ПО предоставляется бесплатно на условиях OpLic (не требуется)) eLearnBrowser [1.3] (Договор ГМЛ-Л-16/03-846 от 30.03.2016) Mozilla Firefox (ПО предоставляется бесплатно на условиях OpLic (лицензия не требуется)) MS OfficeStd [2010; 300] (Договор № 162/10 - АО НИУ от 18.11.2010 (НИУ-10)) Adobe Acrobat Reader [11] (ПО предоставляется бесплатно на условиях OpLic (лицензия не требуется)) K-Lite Codec Pack (ПО предоставляется бесплатно на условиях OpLic (лицензия не требуется))
Помещение для самостоятельной работы обучающихся Ауд. 84 НТБ На 5 посадочных мест, оборудованных компьютерами (рабочее место библиотекаря, рабочие места обучающихся) Читальный зал на 52 посадочных места	Монитор Acer 17" AL1717 (5 шт.) Системный блок Kraftway KW17 2010 (5 шт.)	AutoCAD [2020] (БД; Веб-кабинет или подписка; OpenLicense) Eurosoft STARK [201W;20] (Договор № 089/08-ОК(ИОП) от 24.10.2008) MS OfficeStd [2010; 300] (Договор № 162/10 - АО НИУ от 18.11.2010 (НИУ-10)) nanoCAD СПДС Конструкции (Договор бесплатной передачи / партнерство) WinPro 7 [ADT] (OpenLicense; Подписка Azure Dev Tools; БД; Веб-кабинет) ПК ЛИРА-САПР [2013R5] (ПО предоставляется бесплатно на условиях OpLic (лицензия не требуется))

Федеральное государственное бюджетное образовательное учреждение высшего образования
«НАЦИОНАЛЬНЫЙ ИССЛЕДОВАТЕЛЬСКИЙ МОСКОВСКИЙ ГОСУДАРСТВЕННЫЙ
СТРОИТЕЛЬНЫЙ УНИВЕРСИТЕТ»

РАБОЧАЯ ПРОГРАММА

Шифр	Наименование дисциплины
Б1.В.10	Железобетонные конструкции

Код направления подготовки / специальности	08.03.01
Направление подготовки / специальность	Строительство
Наименование ОПОП (направленность / профиль)	Геотехническое и подземное строительство
Год начала реализации ОПОП	2022
Уровень образования	Бакалавриат
Форма обучения	Очная
Год разработки/обновления	2022

Разработчики:

должность	ученая степень, ученое звание	ФИО
профессор	канд. техн. наук, профессор	Люблинский В.А.
ст. преподаватель		Домарова Е.В.

Рабочая программа дисциплины разработана и одобрена кафедрой (структурным подразделением) «Железобетонные и каменные конструкции».

Рабочая программа утверждена методической комиссией по УГСН, протокол № 1 от «29» августа 2022 г.

1. Цель освоения дисциплины

Целью освоения дисциплины «Железобетонные конструкции» является формирование компетенций обучающегося в области расчета и конструирования железобетонных и каменных конструкций, а также практических навыков проектирования железобетонных и каменных конструкций, предназначенных для строительства зданий и сооружений различного назначения.

Программа составлена в соответствии с требованиями Федерального государственного образовательного стандарта высшего образования по направлению подготовки 08.03.01 Строительство.

Дисциплина относится к части, формируемой участниками образовательных отношений, Блока 1 «Дисциплины (модули)» основной профессиональной образовательной программы «Геотехническое и подземное строительство». Дисциплина является обязательной для изучения.

2. Перечень планируемых результатов обучения по дисциплине, соотнесенных с планируемыми результатами освоения образовательной программы

Код и наименование компетенции (результат освоения)	Код и наименование индикатора достижения компетенции
ПК-3. Способен проектировать модели сложного изделия, изготавливаемого методами аддитивных технологий	ПК-3.1 Составление требований и проектирование конструкции изделия аддитивного производства на основе технического задания на его разработку
ПК-5.Способен выполнять работы по проектированию строительных объектов, включая объекты геотехнического и подземного строительства	ПК-5.6 Назначение геометрических размеров объектов геотехнического и подземного строительства и элементов его строительной конструкции
	ПК-5.10 Проверка соответствия проектных решений строительных объектов, включая объекты геотехнического и подземного строительства требованиям действующих нормативно-технических документов
	ПК-5.11 Оформление текстовой и графической части проекта объектов геотехнического и подземного строительства, в т.ч. с использованием прикладного программного обеспечения
ПК-6. Способен выполнять обоснование проектных решений строительных объектов, включая объекты геотехнического и подземного строительства	ПК-6.1 Выбор нормативно-технических документов, устанавливающих требования к расчётному обоснованию проектного решения объекта геотехнического (подземного) строительства
	ПК-6.3 Составление расчётной схемы работы строительных объектов, включая объекты геотехнического и подземного строительства. Сбор и расчёт нагрузок и воздействий на строительные объекты, включая объекты геотехнического и подземного строительства
	ПК-6.4 Выбор методики выполнения расчётного обоснования строительных объектов, включая объекты геотехнического и подземного строительства
	ПК-6.5 Выполнение расчётов и оценка прочности строительного объекта, включая объекты геотехнического и подземного строительства в соответствии с выбранной методикой

Код и наименование индикатора достижения компетенции	Наименование показателя оценивания (результата обучения по дисциплине)
ПК-3.1 Составление требований и проектирование конструкции изделия аддитивного производства на основе технического задания на его разработку	<p>Знает основные технологические решения по изготовлению конструкций методом 3D-печати, их достоинства и недостатки, материалы, используемые для изготовления зданий с использованием аддитивных технологий и особенности их работы.</p> <p>Знает особенности расчета и проектирования железобетонных конструкций, изготовленных с использованием аддитивных технологий.</p>
ПК-5.6 Назначение геометрических размеров объектов геотехнического и подземного строительства и элементов его строительной конструкции	<p>Знает основные параметры геометрических размеров объектов геотехнического и подземного строительства и элементов его строительной конструкции</p> <p>Имеет навыки (начального уровня) проектирования железобетонных конструкций с назначением оптимальных размеров, разработки конструктивных чертежей конструкций, в т.ч. на основе использования объектов-аналогов</p>
ПК-5.10 Проверка соответствия проектных решений строительных объектов, включая объекты геотехнического и подземного строительства требованиям действующих нормативно-технических документов	<p>Знает требования к оформлению проектной документации (расчета и чертежей), представляемой на экспертизу</p> <p>Знает основные критерии, по которым производится оценка обоснованности проектных решений</p> <p>Имеет навыки (начального уровня) оценки достаточности исходных данных для проектирования объектов геотехнического и подземного строительства</p> <p>Имеет навыки (начального уровня) применения положений нормативно-правовых и нормативно-технических документов для разработки проектных решений объектов геотехнического и подземного строительства</p> <p>Имеет навыки (начального уровня) оценки соответствия проектных решений объектов геотехнического и подземного строительства требованиям нормативных документов.</p>
ПК-5.11 Оформление текстовой и графической части проекта объектов геотехнического и подземного строительства, в т.ч. с использованием прикладного программного обеспечения	<p>Знает требования к конструированию и графическому оформлению проектной документации на строительную конструкцию из железобетона и из каменных материалов</p> <p>Имеет навыки (начального уровня) оформления законченной проектно-конструкторской работы по результатам выполнения численных расчетов и конструирования железобетонных конструкций с использованием средств автоматизированного проектирования</p>
ПК-6.1 Выбор нормативно-технических документов, устанавливающих требования к расчётному обоснованию проектного решения объекта геотехнического (подземного) строительства	<p>Знает перечень нормативно-технических документов, устанавливающих требования к расчётному обоснованию проектного решения объекта геотехнического (подземного) строительства</p> <p>Имеет навыки (начального уровня) использования информационных систем для поиска нормативно-технических документов, устанавливающих требования к расчётному обоснованию проектного решения объекта геотехнического (подземного) строительства</p>
ПК-6.3 Составление расчётной схемы работы строительных объектов, включая объекты геотехнического и подземного строительства. Сбор и расчёт нагрузок и воздействий на строительные объекты, включая	<p>Знает параметры расчётной схемы работы строительных объектов, включая объекты геотехнического и подземного строительства.</p> <p>Знает виды нагрузок, коэффициенты надежности по нагрузкам, нормативно-технические документы, регламентирующие сбор нагрузок на строительные объекты.</p>

Код и наименование индикатора достижения компетенции	Наименование показателя оценивания (результата обучения по дисциплине)
объекты геотехнического и подземного строительства	Имеет навыки (начального уровня) составления расчётной схемы работы строительных объектов, включая объекты геотехнического и подземного строительства Имеет навыки (начального уровня) сбора нагрузок и воздействий на строительные объекты, включая объекты геотехнического и подземного строительства
ПК-6.4 Выбор методики выполнения расчётного обоснования строительных объектов, включая объекты геотехнического и подземного строительства	Знает методики выполнения расчётного обоснования строительных объектов, включая объекты геотехнического и подземного строительства
ПК-6.5 Выполнение расчётов и оценка прочности строительного объекта, включая объекты геотехнического и подземного строительства в соответствии с выбранной методикой	Имеет навыки (начального уровня) выполнения расчетов железобетонных и каменных конструкций зданий (сооружений) по первой, второй группам предельных состояний

Информация о формировании и контроле результатов обучения представлена в Фонде оценочных средств (Приложение 1).

3. Трудоемкость дисциплины и видов учебных занятий по дисциплине

Общая трудоемкость дисциплины составляет 6 зачётных единиц (216 академических часов).
(1 зачетная единица соответствует 36 академическим часам)

Видами учебных занятий и работы обучающегося по дисциплине могут являться.

Обозначение	Виды учебных занятий и работы обучающегося
Л	Лекции
ЛР	Лабораторные работы
ПЗ	Практические занятия
КоП	Компьютерный практикум
КРП	Групповые и индивидуальные консультации по курсовым работам (курсовым проектам)
СР	Самостоятельная работа обучающегося в период теоретического обучения
Контроль	Самостоятельная работа обучающегося и контактная работа обучающегося с преподавателем в период промежуточной аттестации

Структура дисциплины:

Форма обучения - очная

№	Наименование раздела дисциплины	Семестр	Количество часов по видам учебных занятий и работы обучающегося						Контроль	Формы промежуточной аттестации, текущего контроля успеваемости*	
			Л	ЛР	ПЗ	Коп	КРП	СР			
1	Физико-механические свойства материалов бетонных и железобетонных конструкций	6	6		2			16	84	36	<i>Контрольная работа р.1-3</i>
2	Метод расчета железобетонных конструкций по предельным состояниям	6	2		2						
3	Расчет бетонных и железобетонных элементов по предельным состояниям первой группы	6	10		6						
4	Расчет железобетонных элементов по предельным состояниям второй группы	6	4		2						
5	Железобетонные конструкции многоэтажных зданий	6	10		6						
6	Каменные и армокаменные конструкции	6	4		2						
7	Одноэтажные производственные здания	6	4		4						
8	Железобетонные конструкции инженерных сооружений	6	8		8						
	Итого:		48		32		16	84	36	<i>Экзамен, защита курсового проекта</i>	

* - реферат, контрольная работа, расчетно-графическая работа, домашнее задание

4. Содержание дисциплины, структурированное по видам учебных занятий и разделам

При проведении аудиторных учебных занятий предусмотрено проведение текущего контроля успеваемости:

- В рамках практических занятий предусмотрено выполнение обучающимися контрольной работы

4.1 Лекции

Форма обучения - очная

№	Наименование раздела дисциплины	Тема и содержание лекций
1	Физико-механические свойства материалов бетонных и железобетонных конструкций	Особенности бетона, арматуры и железобетона как материалов для железобетонных конструкций. Области применения. Прочность бетона. Влияние структуры бетона на его прочность и деформативность. Физические основы прочности бетона. Объемные температурно-влажностные деформации бетона. Деформации, вызванные усадкой бетона, изменением температуры. Силовые

		<p>деформации бетона при кратковременном, длительном и многократно повторном нагружениях. Ползучесть бетона (линейная, нелинейная). Релаксация напряжений в бетоне. Модуль деформации бетона. Назначение и виды арматуры. Классы арматуры. Механические свойства арматурных сталей. Предел упругости и текучести (физический и условный). Модуль упругости. Арматурные изделия. Соединения арматуры. Сцепление арматуры с бетоном. Условия совместной работы бетона и арматуры. Усадка и ползучесть железобетона. Особенности заводского производства и технологические схемы. Сущность предварительно напряженного железобетона. Способы создания предварительного напряжения. Потери предварительного напряжения в арматуре и способы ее натяжения. Анкеровка арматуры в бетоне. Конструкции анкеров напрягаемой арматуры. Основные виды неметаллической арматуры и их механические характеристики. Коррозия железобетона и меры защиты от неё. Три основных вида коррозии бетона. Сущность аддитивного производства. Виды конструктивных решений железобетонных зданий и сооружений, изготовленных методом 3D-печати. Схемы армирования, применяемые в зданиях, выполненных методом 3D-печати.</p>
2	<p>Метод расчета железобетонных конструкций по предельным состояниям</p>	<p>Три стадии напряженно-деформированного состояния сечений изгибаемых железобетонных элементов под нагрузкой. Две группы предельных состояний. Расчетные факторы: нагрузки и механические характеристики бетона и арматуры, определяемые с учетом их статистической изменчивости. Классификация нагрузок по времени действия. Нормативные и расчетные нагрузки. Сочетания нагрузок. Коэффициенты надежности по степени ответственности, по нагрузке, по материалам. Нормативные и расчетные сопротивления материалов. Коэффициенты условий работы материалов.</p>
3	<p>Расчет бетонных и железобетонных элементов по предельным состояниям первой группы</p>	<p>Расчет железобетонных элементов по прочности нормальных сечений. Граничное значение высоты сжатой зоны бетона. Основные положения расчета по нормальным сечениям. Расчет по прочности нормальных сечений прямоугольных, тавровых (двутаковых) железобетонных элементов с одиночной и двойной арматурой. Основные механизмы разрушения и основные положения расчета конструкций по наклонным сечениям. Конструирование сжатых элементов. Учет случайных эксцентриситетов. Учет продольного изгиба. Расчет по прочности внецентренно сжатых железобетонных элементов. Учет косвенного армирования. Сжатые элементы с жесткой арматурой. Особенности конструирования растянутых элементов. Расчет прочности центрально и внецентренно растянутых железобетонных элементов.</p>
4	<p>Расчет железобетонных элементов по предельным состояниям второй группы</p>	<p>Расчет железобетонных элементов по образованию трещин. Центально-растянутые, изгибаемые, внецентренно сжатые, внецентренно растянутые элементы. Определение момента образования трещин по способу ядровых моментов. Расчет железобетонных элементов по раскрытию нормальных трещин. Предельная ширина раскрытия нормальных трещин в зависимости от категории трещиностойкости. Кривизна оси и жесткость изгибаемых и внецентренно сжатых элементов на участках без трещин и с трещинами в растянутой зоне. Учет влияния предварительного напряжения и длительности действия нагрузки. Определение прогибов элементов.</p>

5	Железобетонные конструкции многоэтажных зданий	<p>Конструкции перекрытий. Классификация плоских перекрытий. Компонировка конструктивной схемы перекрытий. Проектирование сборного перекрытия: плита, ригель. Проектирование монолитного ребристого перекрытия: плита, второстепенная и главная балки. Порядок подбора и анализа арматуры в плоскостных железобетонных элементах при помощи программных комплексов. Основные конструктивные требования к армированию железобетонных плит.</p> <p>Расчет и конструирование колонн. Конструктивные решения сборных и монолитных колонн. Назначение формы и размеров поперечного сечения. Расчет и конструирование колонн. Стыки колонн.</p> <p>Порядок подбора арматуры в железобетонных элементах при помощи программных комплексов. Основные параметры, задаваемые для подбора арматуры в стержневых элементах различного назначения.</p> <p>Фундаменты. Классификация железобетонных фундаментов. Расчет и конструирование центрально нагруженных фундаментов под колонны. Расчет и конструирование ленточных и плитных фундаментов. Проектирование свайного куста. Определение несущей способности свай по грунту и расположение свай в кусте. Расчет ростверка на продавливание. Расчет ростверков по предельным состояниям. Расчет свай по материалу. Проектирование ростверковой ленты.</p>
6	Каменные и армокаменные конструкции	<p>Общие сведения. Материалы для каменных конструкций. Физико-механические свойства материалов для каменных конструкций. Виды каменных кладок и конструкций из них.</p> <p>Прочность каменной кладки на сжатие, растяжение, местное сжатие. Деформативные свойства каменных кладок. Виды армирования каменных кладок.</p> <p>Характер разрушения каменной кладки при сжатии. Расчет прочности центрально сжатых и внецентренно сжатых каменных элементов. Расчет прочности армокаменных конструкций с поперечным и продольным армированием.</p> <p>Конструктивные схемы зданий из каменных и армокаменных конструкций. Особенности статического расчета зданий с жесткой и упругой расчетно-конструктивными схемами.</p>
7	Одноэтажные производственные здания	<p>Конструктивные схемы одноэтажных производственных зданий. Система связей. Деформационные швы. Статический расчет каркаса одноэтажных производственных зданий. Конструктивные решения и принципы расчёта фундаментов, колонн, стропильных конструкций, плит покрытий.</p>
8	Железобетонные конструкции инженерных сооружений	<p>Подпорные стены. Типы подпорных стен. Расчёт и конструирование угловых подпорных стен. Расчёт и конструирование подпорных стен с контрфорсами. Деформационные швы.</p> <p>Железобетонные резервуары. Расчёт и конструирование железобетонных цилиндрических резервуаров. Расчёт и конструирование железобетонных прямоугольных резервуаров.</p> <p>Лотковые каналы и трубы. Конструкции лотков. Опоры и стыки лотков. Расчёт лотковых каналов. Конструкции и основные положения расчёта круглых и прямоугольных труб.</p> <p>Тоннели. Конструкции тоннелей. Расчет блока перекрытий по первой и второй группам предельных состояний. Расчет стенового блока.</p>

		Проектирование «стены в грунте». Определение активного и пассивного давления грунта. Определение глубины заделки «стены в грунте». Расчет «стены в грунте» на изгиб.
--	--	--

4.2 Лабораторные работы

Не предусмотрено учебным планом.

4.3 Практические занятия

Форма обучения - очная

№	Наименование раздела дисциплины	Тема и содержание занятия
1	Физико-механические свойства материалов бетонных и железобетонных конструкций	<i>Основные физико-механические свойства бетона.</i> Определение кубиковой прочности, призмной прочности, прочности при растяжении: фактических, нормативных и расчетных значений. Расчет прочности нормального сечения бетонной балки. Расчет прочности нормального сечения бетонной напорной трубы. Классы и марки бетона: определение класса бетона по прочности на сжатие, определение марок бетона по водонепроницаемости и морозостойкости. <i>Деформативность бетона, арматура и основные свойства железобетона.</i> Построение диаграмма работы бетона при сжатии. Определение модуля упругости бетона, нижней и верхней границ микротрещинообразования. Определение перемещений бетонного и железобетонного элемента по деформациям усадки, набухания и от изменения температуры. Анализ диаграмм работы стальной арматуры. Определение прочности арматурной стали: фактической, нормативной, расчетной.
2	Метод расчета железобетонных конструкций по предельным состояниям	<i>Нормативные и расчетные факторы.</i> Определение величин нормативных и расчетных значений постоянных и временных нагрузок, действующих на крайнюю (среднюю) колонну поперечной рамы (схема приложения нагрузок на расчетной схеме). Использование коэффициентов условия работы материалов и конструкций.
3	Расчет бетонных и железобетонных элементов по предельным состояниям первой группы	<i>Расчёт прочности изгибаемых элементов по нормальным сечениям прямоугольного профиля с одиночной арматурой.</i> Проверка прочности нормального сечения прямоугольного профиля с одиночной арматурой. Определение площади продольной арматуры изгибаемых элементов прямоугольного профиля с одиночной арматурой. <i>Расчёт прочности изгибаемых элементов по нормальным сечениям прямоугольного профиля с двойной арматурой.</i> Проверка прочности нормального сечения прямоугольного профиля с двойной арматурой. Определение площади продольной арматуры изгибаемых элементов прямоугольного профиля с двойной арматурой. <i>Расчёт прочности изгибаемых элементов таврового профиля по нормальным сечениям.</i> Проверка прочности нормального сечения таврового профиля с одиночной арматурой в зависимости от положения нейтральной оси. Определение площади продольной арматуры изгибаемых элементов таврового профиля с одиночной арматурой в зависимости от положения нейтральной оси. <i>Расчёт прочности изгибаемых элементов по наклонным сечениям.</i>

		<p>Расчетные случаи разрушения железобетонного элемента по наклонным сечениям. Расчёт элементов прямоугольного сечения по наклонному сечению на действие поперечной силы.</p> <p><i>Расчет внецентренно-сжатых железобетонных элементов.</i></p> <p>Конструирование сжатых элементов. Учет случайных эксцентриситетов. Учет продольного изгиба. Расчет по прочности внецентренно сжатых железобетонных элементов.</p>
4	Расчет железобетонных элементов по предельным состояниям второй группы	<p><i>Трещиностойкость железобетонных элементов.</i> Расчёт по образованию нормальных трещин и ширины раскрытия нормальных трещин в центрально-растянутом и изгибаемом железобетонных элементах.</p> <p><i>Расчёт изгибаемых трещиностойких железобетонных элементов по деформациям.</i> Расчет по определению прогибов изгибаемого трещиностойкого элемента при кратковременном и длительном нагружении.</p> <p><i>Расчёт изгибаемых нетрещиностойких железобетонных элементов по деформациям.</i> Расчет по определению прогибов изгибаемого нетрещиностойкого элемента при длительном нагружении.</p>
5	Железобетонные конструкции многоэтажных зданий	<p><i>Конструкции сборных перекрытий.</i> Пример расчета сборной плиты перекрытия (покрытия).</p> <p><i>Конструкции монолитного ребристого балочного перекрытия.</i> Пример расчета многопролетной плиты монолитного перекрытия.</p> <p>Анализ изополей армирования, полученных в результате расчета в программном комплексе.</p> <p><i>Фундаменты.</i> Проектирование свайного куста. Определение несущей способности свай по грунту и расположение свай в кусте. Расчет ростверков по предельным состояниям. Расчет свай по материалу. Проектирование ростверковой ленты.</p>
6	Каменные и армокаменные конструкции	<p><i>Прочность каменной и армокаменной кладки.</i> Примеры расчета несущей способности и конструирования элементов каменной и армокаменной кладки при центральном и внецентренном сжатии.</p>
7	Одноэтажные производственные здания	<p><i>Плиты и панели покрытия одноэтажных производственных зданий.</i> Расчет и конструирование панели КЖС.</p> <p><i>Стропильные конструкции одноэтажных производственных зданий.</i> Расчет и конструирование стропильной фермы.</p> <p><i>Фундаменты одноэтажных производственных зданий.</i> Расчет и конструирование внецентренно нагруженного фундамента.</p>
8	Железобетонные конструкции инженерных сооружений	<p><i>Подпорные стены.</i> Расчёт и конструирование угловых подпорных стен.</p> <p><i>Железобетонные резервуары.</i> Расчёт и конструирование железобетонных цилиндрических резервуаров.</p> <p><i>Лотковые каналы и трубы.</i> Расчёт и конструирование железобетонного дюкера.</p> <p><i>Тоннели.</i> Конструкции тоннелей. Расчет блока перекрытий по первой и второй группам предельных состояний. Расчет стенового блока.</p> <p><i>Проектирование «стены в грунте».</i> Определение активного и пассивного давления грунта. Определение глубины заделки «стены в грунте». Расчет «стены в грунте» на изгиб.</p>

4.4 Компьютерные практикумы

Не предусмотрено учебным планом.

4.5 Групповые и индивидуальные консультации по курсовому проекту

На групповых и индивидуальных консультациях по курсовому проекту осуществляется контактная работа обучающегося по вопросам выполнения курсового проекта. Консультации проводятся в аудиториях и/или через электронную информационную образовательную среду. При проведении консультаций преподаватель осуществляет контроль хода выполнения обучающимся курсового проекта.

4.6 Самостоятельная работа обучающегося в период теоретического обучения

Самостоятельная работа обучающегося в период теоретического обучения включает в себя:

- самостоятельную подготовку к учебным занятиям, включая подготовку к аудиторным формам текущего контроля успеваемости;
- выполнение курсового проекта;
- самостоятельную подготовку к промежуточной аттестации.

В таблице указаны темы для самостоятельного изучения обучающимся:

Форма обучения - очная

№	Наименование раздела дисциплины	Темы для самостоятельного изучения
1	Физико-механические свойства материалов бетонных и железобетонных конструкций	<p><u>Лекции</u> Особенности бетона, арматуры и железобетона как материалов для железобетонных конструкций. Области применения. Назначение и виды арматуры. Сцепление арматуры с бетоном. Условия совместной работы с бетоном. Условия совместной работы бетона и арматуры. Усадка и ползучесть железобетона. Экспериментальные исследования железобетонных конструкций. Основные виды неметаллической арматуры и их механические характеристики.</p> <p><u>Практические занятия</u> Статистическая обработка результатов испытаний стандартных образцов бетона и арматуры для определения нормативных и расчетных сопротивлений заданного материала для определения этого материала к определенному классу. Построение диаграмм состояния материалов. Конструктивные требования к арматурным изделиям и соединениям арматуры. Примеры конструирования. Арматурные сетки, каркасы, канаты, пучки. Стальные закладные детали.</p>
2	Метод расчета железобетонных конструкций по предельным состояниям	<p><u>Лекции</u> Значение экспериментальных исследований в развитии теории железобетона. Три стадии напряженно-деформированного состояния сечений железобетонных элементов под нагрузкой и характер разрушения при растяжении, изгибе, внецентренном сжатии, кручении. Процесс образования и раскрытия трещин в растянутых зонах. Влияние предварительного напряжения (начальные напряжения, предельные напряжения в бетоне при обжатии, предельные напряжения в арматуре при натяжении). Методы расчета конструкций по</p>

		<p>допускаемым напряжениям и по разрушающим нагрузкам.</p> <p><u>Практические занятия</u></p> <p>Определение величин нормативных и расчетных значений постоянных и временных нагрузок, действующих на крайнюю колонну поперечной рамы (схема приложения нагрузок на расчетной схеме). Использование коэффициентов условия работы материалов и конструкций</p>
3	<p>Расчет бетонных и железобетонных элементов по предельным состояниям первой группы</p>	<p><u>Лекции</u></p> <p>Общий случай расчета железобетонных элементов по прочности нормальных сечений. Разрушение по растянутой зоне – случай 1, разрушение по сжатой зоне – случай 2. Граничное значение высоты сжатой зоны бетона. Условие прочности нормальных сечений. Расчетные зависимости. Принципы расчета стержневых элементов по прочности при прямом учете неупругих свойств бетона и высокопрочной арматуры.</p> <p><u>Практические занятия</u></p> <p>Расчет изгибаемых железобетонных элементов прямоугольного профиля с одиночной и двойной арматурой по нормальным сечениям; Расчет изгибаемых железобетонных элементов таврового профиля по нормальным сечениям; Расчет изгибаемых железобетонных элементов прямоугольного профиля по наклонным сечениям; Расчет внецентренно-сжатых железобетонных элементов; Расчет железобетонных элементов с предварительно напрягаемой арматурой.</p>
4	<p>Расчет железобетонных элементов по предельным состояниям второй группы</p>	<p><u>Лекции</u></p> <p>Центрально-растянутые, изгибаемые, внецентренно сжатые, внецентренно растянутые элементы. Определение момента образования трещин по способу ядерных моментов. Расчет железобетонных элементов по образованию трещин. Расчет железобетонных элементов по раскрытию нормальных трещин. Кривизна оси и жесткость изгибаемых и внецентренно нагруженных элементов на участках без трещин и с трещинами в растянутых зонах. Прогибы элементов. Предельные деформации конструкций.</p> <p><u>Практические занятия</u></p> <p>Трещиностойкость железобетонных элементов. Расчет по образованию нормальных трещин и ширины раскрытия нормальных трещин в центрально-растянутом и изгибаемом железобетонных элементах. Расчет изгибаемых трещиностойких железобетонных элементов по деформациям. Расчет по определению прогибов изгибаемого трещиностойкого элемента при кратковременном и длительном нагружении. Расчет изгибаемых нетрещиностойких железобетонных элементов по деформациям. Расчет по определению</p>

		прогибов изгибаемого нетрещиностойкого элемента при длительном нагружении.
5	Железобетонные конструкции многоэтажных зданий	<p><u>Лекции</u> Классификация многоэтажных зданий. Плоские перекрытия многоэтажных зданий. Проектирование сборных бетонных перекрытий. Проектирование сборных ригелей перекрытий. Проектирование монолитных ребристых перекрытий. Безбалочные перекрытия. Вертикальные несущие конструкции многоэтажных зданий. Железобетонные фундаменты многоэтажных зданий. Несущие системы многоэтажных зданий и каменных и армокаменных конструкций.</p> <p><u>Практические занятия</u> Конструктивные схемы многоэтажных зданий. Примеры расчета глухих и проемных диафрагм жесткости. Примеры расчета и конструирования монолитных ядер жесткости. Особенности конструирования и расчета перемычек ядер жесткости. Расчет и конструирование сборных железобетонных плит перекрытия. Расчет и конструирование монолитных плит перекрытия (балочных, опертых по контуру; ребристого балочного перекрытия. безбалочных). Конструирование сборного неразрезного ригеля многоэтажного здания. Назначение и принципы построения эпюры материалов. Расчет сжатых элементов со случайным эксцентриситетом. Учет продольного изгиба. Расчет по прочности внецентренно сжатых железобетонных элементов. Расчет плит перекрытий и фундаментных плит на продавливание.</p>
6	Каменные и армокаменные конструкции	<p><u>Лекции</u> Характер разрушения каменной кладки при сжатии. Расчет прочности центрально сжатых и внецентренно сжатых каменных элементов. Расчет кладки на местное сжатие, изгиб, растяжение и срез. Расчет прочности армокаменных конструкций с поперечным и продольным армированием. Расчет каменных и армокаменных конструкций по второй группе предельных состояний.</p> <p><u>Практические занятия</u> Расчет прочности элементов армированной кладки; Расчет прочности и конструирование элементов каменной и армокаменной кладки при центральном и внецентренном сжатии. Расчет внецентренно сжатого простенка.</p>
7	Одноэтажные производственные здания	<p><u>Лекции</u> Конструктивные схемы одноэтажных каркасных производственных зданий из сборного железобетона. Обеспечение пространственной жесткости несущей системы. Система связей. Состав каркаса: поперечные и</p>

		<p>продольные рамы, диск покрытия. Типы колонн одноэтажных производственных зданий. Расчет и конструирование сплошных и двухветвевых колонн. Конструктивные решения фундаментов под внецентренно нагруженные колонны. Расчет и конструирование. Железобетонные плиты покрытий одноэтажных производственных зданий. Конструктивные решения и принципы расчёта стропильных и подстропильных конструкций.</p> <p><u>Практические занятия</u></p> <p>Сбор нагрузок на каркас одноэтажного производственного здания</p> <p>Расчет и конструирование железобетонной фермы (опорного узла);</p> <p>Расчет и конструирование двухветвевой железобетонной колонны подкрановой части промышленного здания;</p> <p>Расчет и конструирование железобетонного фундамента под колонну</p>
8	Железобетонные конструкции инженерных сооружений	<p><u>Лекции</u></p> <p>Примеры конструктивных решений телевизионных башен, принципы их расчета и конструирования.</p> <p>Примеры конструктивных решений железобетонных градирен, принципы их расчета и конструирования.</p> <p>Примеры конструктивных решений дымовых труб, принципы их расчета и конструирования.</p> <p><u>Практические занятия</u></p> <p>Примеры конструктивных решений телевизионных башен, принципы их расчета и конструирования.</p> <p>Примеры конструктивных решений железобетонных градирен, принципы их расчета и конструирования.</p> <p>Примеры конструктивных решений дымовых труб, принципы их расчета и конструирования.</p>

4.7 Самостоятельная работа обучающегося и контактная работа обучающегося с преподавателем в период промежуточной аттестации

Работа обучающегося в период промежуточной аттестации включает в себя подготовку к формам промежуточной аттестации (экзамену, к защите курсового проекта), а также саму промежуточную аттестацию.

5. Оценочные материалы по дисциплине

Фонд оценочных средств по дисциплине приведён в Приложении 1 к рабочей программе дисциплины.

Оценочные средства для проведения промежуточной аттестации, а также текущего контроля по дисциплине хранятся на кафедре (структурном подразделении), ответственной за преподавание данной дисциплины.

6. Учебно-методическое и материально-техническое обеспечение дисциплины

Основные принципы осуществления учебной работы обучающихся изложены в локальных нормативных актах, определяющих порядок организации контактной работы и порядок

самостоятельной работы обучающихся. Организация учебной работы обучающихся на аудиторных учебных занятиях осуществляется в соответствии с п. 3.

6.1 Перечень учебных изданий и учебно-методических материалов для освоения дисциплины

Для освоения дисциплины обучающийся может использовать учебные издания и учебно-методические материалы, имеющиеся в научно-технической библиотеке НИУ МГСУ и/или размещённые в Электронных библиотечных системах.

Актуальный перечень учебных изданий и учебно-методических материалов представлен в Приложении 2 к рабочей программе дисциплины.

6.2 Перечень профессиональных баз данных и информационных справочных систем

При осуществлении образовательного процесса по дисциплине используются профессиональные базы данных и информационных справочных систем, перечень которых указан в Приложении 3 к рабочей программе дисциплины.

6.3 Перечень материально-технического, программного обеспечения освоения дисциплины

Учебные занятия по дисциплине проводятся в помещениях, оснащенных соответствующим оборудованием и программным обеспечением.

Перечень материально-технического и программного обеспечения дисциплины приведен в Приложении 4 к рабочей программе дисциплины.

Шифр	Наименование дисциплины
Б1.В.10	Железобетонные конструкции

Код направления подготовки / специальности	08.03.01
Направление подготовки / специальность	Строительство
Наименование ОПОП (направленность / профиль)	Геотехническое и подземное строительство
Год начала реализации ОПОП	2022
Уровень образования	Бакалавриат
Форма обучения	Очная
Год разработки/обновления	2022

ФОНД ОЦЕНОЧНЫХ СРЕДСТВ

1. Описание показателей и критериев оценивания компетенций, описание шкал оценивания

Оценивание формирования компетенций производится на основе показателей оценивания, указанных в п.2. рабочей программы и в п.1.1 ФОС.

Связь компетенций, индикаторов достижения компетенций и показателей оценивания приведена в п.2 рабочей программы.

1.1. Описание формирования и контроля показателей оценивания

Оценивание уровня освоения обучающимся компетенций осуществляется с помощью форм промежуточной аттестации и текущего контроля. Формы промежуточной аттестации и текущего контроля успеваемости по дисциплине, с помощью которых производится оценивание, указаны в учебном плане и в п.3 рабочей программы.

В таблице приведена информация о формировании результатов обучения по дисциплине разделами дисциплины, а также о контроле показателей оценивания компетенций формами оценивания.

Наименование показателя оценивания (результата обучения по дисциплине)	Номера разделов дисциплины	Формы оценивания (формы промежуточной аттестации, текущего контроля успеваемости)
Знает основные технологические решения по изготовлению конструкций методом 3D-печати, их достоинства и недостатки, материалы, используемые для изготовления зданий с использованием аддитивных технологий и особенности их работы.	1	экзамен
Знает особенности расчета и проектирования железобетонных конструкций, изготовленных с использованием аддитивных технологий.	1	экзамен

Знает основные параметры геометрических размеров объектов геотехнического и подземного строительства и элементов его строительной конструкции	2-8	Экзамен, защита курсового проекта
Имеет навыки (начального уровня) проектирования железобетонных конструкций с назначением оптимальных размеров, разработки конструктивных чертежей конструкций, в т.ч. на основе использования объектов-аналогов	1-8	Экзамен, защита курсового проекта, контрольная работа
Знает требования к оформлению проектной документации (расчета и чертежей), представляемой на экспертизу	3,5-8	Экзамен, защита курсового проекта
Знает основные критерии, по которым производится оценка обоснованности проектных решений	1-8	Экзамен, защита курсового проекта, контрольная работа
Имеет навык (начального уровня) оценки достаточности исходных данных для проектирования объектов геотехнического и подземного строительства	1-8	Экзамен, защита курсового проекта
Имеет навык (начального уровня) применения положений нормативно-правовых и нормативно-технических документов для разработки проектных решений объектов геотехнического и подземного строительства	1-8	Экзамен, защита курсового проекта, контрольная работа
Имеет навык (начального уровня) оценки соответствия проектных решений объектов геотехнического и подземного строительства требованиям нормативных документов.	1-8	Экзамен, защита курсового проекта
Знает требования к конструированию и графическому оформлению проектной документации на строительную конструкцию из железобетона и из каменных материалов	5-8	Экзамен, защита курсового проекта
Имеет навыки (начального уровня) оформления законченной проектно-конструкторской работы по результатам выполнения численных расчетов и конструирования железобетонных конструкций с использованием средств автоматизированного проектирования	1-8	Экзамен, защита курсового проекта
Знает перечень нормативно-технических документов, устанавливающих требования к расчётному обоснованию проектного решения объекта геотехнического (подземного) строительства	1-8	Экзамен, защита курсового проекта
Имеет навык (начального уровня) использования информационных систем для поиска нормативно-технических документов, устанавливающих требования к расчётному обоснованию проектного решения объекта геотехнического (подземного) строительства	1-8	Экзамен, защита курсового проекта, контрольная работа
Знает параметры расчетной схемы работы строительных объектов, включая объекты геотехнического и подземного строительства	3-8	Экзамен, защита курсового проекта, контрольная работа
Знает виды нагрузок, коэффициенты надежности по нагрузкам, нормативно-технические документы, регламентирующие сбор нагрузок на строительные объекты	2	Экзамен, защита курсового проекта, контрольная работа

Имеет навыки (начального уровня) составления расчётной схемы работы строительных объектов, включая объекты геотехнического и подземного строительства	2-8	Экзамен, защита курсового проекта, контрольная работа
Имеет навыки (начального уровня) сбора нагрузок и воздействий на строительные объекты, включая объекты геотехнического и подземного строительства	2-8	Экзамен, защита курсового проекта, контрольная работа
Знает методики выполнения расчётного обоснования строительных объектов, включая объекты геотехнического и подземного строительства	2-8	Экзамен, защита курсового проекта, контрольная работа
Имеет навыки (начального уровня) выполнения расчетов железобетонных и каменных конструкций зданий (сооружений) по первой, второй группам предельных состояний	2-8	Экзамен, защита курсового проекта, контрольная работа

1.2. Описание критериев оценивания компетенций и шкалы оценивания

При проведении промежуточной аттестации в форме экзамена, защиты курсового проекта используется шкала оценивания: «2» (неудовлетворительно), «3» (удовлетворительно), «4» (хорошо), «5» (отлично).

Показателями оценивания являются знания и навыки обучающегося, полученные при изучении дисциплины.

Критериями оценивания достижения показателей являются:

Показатель оценивания	Критерий оценивания
Знания	Знание терминов и определений, понятий
	Знание основных закономерностей и соотношений, принципов
	Объём освоенного материала, усвоение всех дидактических единиц (разделов)
	Полнота ответов на проверочные вопросы
	Правильность ответов на вопросы
Навыки начального уровня	Чёткость изложения и интерпретации знаний
	Навыки выбора методик выполнения заданий
	Навыки выполнения заданий различной сложности
	Навыки самопроверки. Качество сформированных навыков
	Навыки анализа результатов выполнения заданий, решения задач
	Навыки представления результатов решения задач

2. Типовые контрольные задания для оценивания формирования компетенций

2.1. Промежуточная аттестация

2.1.1. Промежуточная аттестация в форме экзамена, дифференцированного зачета (зачета с оценкой), зачета

Форма промежуточной аттестации:
экзамен в 6 семестре.

Перечень типовых вопросов/заданий для проведения экзамена в 6 семестре (очная форма обучения):

№	Наименование раздела дисциплины	Типовые вопросы/задания
---	---------------------------------	-------------------------

1	Физико-механические свойства материалов железобетонных конструкций	<ol style="list-style-type: none"> 1. Сущность железобетона. Факторы, обуславливающие совместную работу материалов в железобетоне. Достоинства и недостатки железобетона. Технология и способы изготовления железобетона. 2. Материалы, используемые для 3D-печати строительных конструкций. 3. Приведите примеры конструктивных решений зданий и сооружений, изготовленных методом 3D-печати. 4. Виды армирования конструкций, изготовленных методом 3D-печати. 5. Бетон для железобетонных конструкций и его классификация. Требования, предъявляемые к бетонам. Основные физико-механические свойства бетона. 6. Структура бетона и её влияние на прочность и деформативность бетона. Объёмные деформации: усадка и набухание бетона. 7. Основы прочности: призмная прочность бетона. 8. Классы и марки бетона. Класс бетона по прочности на осевое сжатие. Прочностные характеристики бетона: кубиковая, призмная прочности; прочность на растяжение. Влияние времени и условий твердения на прочность тяжёлого бетона. 9. Виды деформаций: объёмные и силовые. Деформации при однократном нагружении (диаграмма работы бетона при сжатии). Понятие «предельных деформаций при сжатии» и растяжении бетонных призм. Предельные деформации при растяжении. 10. Модули деформаций: начальный, упругопластический. 11. Зависимость диаграммы работы бетона при сжатии от времени и скорости нагружения. 12. Длительные деформации бетона при сжатии: ползучесть бетона и релаксация напряжений в бетоне. Зависимость деформаций ползучести от уровня напряжений в бетонной призме. 13. Нормативные и расчетные сопротивления бетона. Коэффициенты надежности по бетону. Коэффициенты условий работы. 14. Нижняя и верхняя границы трещинообразования бетона. 15. Назначение и виды арматуры для железобетона: по способу изготовления, по профилю поверхности, по способу применения. Требования, предъявляемые к арматуре. 16. Физико-механические свойства арматуры. Диаграммы работы арматуры с физическим и условным пределом текучести. Классификация арматуры. Арматурные изделия: сетки, каркасы, канаты, несущие армоконструкции. 17. Какие классы арматуры применяются для преднапрягаемых железобетонных конструкций и железобетонных конструкций без предварительного напряжения арматуры?
---	--	---

		<p>18. Нормативные и расчетные сопротивления арматуры. Коэффициенты надежности по арматуре. Коэффициенты условий работы.</p> <p>19. Сцепление арматуры с бетоном. Защитный слой бетона. Анкеровка арматуры в бетоне.</p> <p>20. Усадка и ползучесть железобетона.</p> <p>21. Коррозия железобетона и меры защиты от неё. Три основных вида коррозии бетона.</p>
2	Метод расчета железобетонных конструкций по предельным состояниям	<p>22. Стадии напряженно-деформированного состояния нормальных сечений изгибаемых элементов.</p> <p>23. Понятие граничной высоты сжатой зоны бетона.</p> <p>24. Относительная высота сжатой зоны и её графическая интерпретация.</p> <p>25. Методы расчета по допускаемым напряжениям, разрушающим нагрузкам, предельным состояниям: основные положения, достоинства, недостатки и их отличия друг от друга.</p> <p>26. Классификация нагрузок и воздействий: постоянные, временные, особые; нормативные и расчетные. Сочетание нагрузок. Коэффициенты надежности по нагрузке.</p> <p>27. Степень ответственности сооружений. Как учитывается степень ответственности сооружений в расчётах.</p> <p>28. Основные положения расчёта по первой группе предельных состояний.</p> <p>29. Основные положения расчёта по второй группе предельных состояний.</p>
3	Расчет железобетонных элементов по предельным состояниям первой группы	<p>30. Общие принципы расчёта прочности изгибаемых элементов по нормальным сечениям. Понятие и формула для граничной высоты сжатой зоны.</p> <p>31. Расчет прочности изгибаемых элементов прямоугольного профиля по нормальным сечениям с одиночной арматурой.</p> <p>32. Подбор арматуры в изгибаемых элементах прямоугольного сечения с одиночной арматурой.</p> <p>33. Расчет прочности изгибаемых элементов прямоугольного профиля по нормальным сечениям с двойной арматурой.</p> <p>34. Подбор арматуры в изгибаемых элементах прямоугольного сечения с двойной арматурой.</p> <p>35. Расчет прочности изгибаемых элементов таврового профиля с полкой в сжатой зоне по нормальным сечениям с одиночной арматурой.</p> <p>36. Подбор продольной арматуры в изгибаемых элементах таврового сечения (нейтральная ось проходит в полке).</p> <p>37. Подбор продольной арматуры в изгибаемых элементах таврового сечения (нейтральная ось проходит в ребре).</p> <p>38. Расчет по прочности изгибаемых железобетонных элементов таврового сечения: два расчетных случая. Как определить, где проходит нейтральная ось?</p>

		<p>39. Привести примеры железобетонных конструкций, рассчитываемых как тавровое сечение. Как определяется расчетная величина свеса полка?</p> <p>40. Расчет прочности элементов по наклонным сечениям (основные расчётные формулы и положения расчёта). Случаи разрушения и их физический смысл.</p> <p>41. Расчет прочности элемента прямоугольного сечения по наклонной трещине на действие поперечной силы.</p> <p>42. Виды внецентренно и центрально сжатых элементов, область их применения. Конструктивные особенности.</p> <p>43. Виды внецентренно и центрально сжатых элементов, область их применения. Напряженно-деформированное состояние внецентренно сжатых элементов, два расчетных случая.</p> <p>44. Основные положения расчета сжатых элементов со случайным эксцентриситетом. Чем обусловлено введение понятия случайного эксцентриситета и его значение.</p> <p>45. Учет продольного изгиба при расчёте прочности внецентренно - сжатых элементов прямоугольного сечения.</p> <p>46. Основные положения расчета прочности внецентренно - сжатых элементов прямоугольного сечения. Учет продольного изгиба при расчёте прочности внецентренно - сжатых элементов прямоугольного сечения.</p> <p>47. Прочность центрально-растянутых элементов.</p> <p>48. Основные положения расчета прочности внецентренно - растянутых элементов прямоугольного сечения.</p>
4	<p>Расчет железобетонных элементов по предельным состояниям второй группы</p>	<p>49. Сущность предварительного напряжения. Достоинства и недостатки. Способы натяжения арматуры.</p> <p>50. Предварительные напряжения в арматуре и напряжения в бетоне при обжатии.</p> <p>51. Потери предварительного напряжения: первые, вторые, полные.</p> <p>52. Три категории требований к трещиностойкости железобетонных конструкций</p> <p>53. Расчет по образованию трещин, нормальных к продольной оси сечений центрально-растянутого элемента (без и с предварительным натяжением арматуры).</p> <p>54. Расчет по образованию трещин, нормальных к продольной оси сечений, изгибаемого элемента (без и с предварительным натяжением арматуры).</p> <p>55. Определение момента трещинообразования по способу ядерных моментов.</p> <p>56. Определение момента трещинообразования изгибаемых элементов прямоугольного сечения без предварительного напряжения.</p> <p>57. Понятие приведённого сечения. Определение геометрических характеристик приведённого</p>

		<p>сечения на примере изгибаемого элемента прямоугольного сечения с двойной арматурой.</p> <p>58. Расчет по раскрытию трещин, нормальных к продольной оси сечений, центрально-растянутого и изгибаемого элементов. Вывод теоретической формулы ширины раскрытия трещины в центрально-растянутом элементе.</p> <p>59. Эмпирическая формула (СП) для расчёта ширины раскрытия трещин нормальных к продольной оси сечений, центрально-растянутых, изгибаемых и внецентренно-сжатых элементов.</p> <p>60. Ширина раскрытия нормальных трещин в зависимости от категории требований по трещиностойкости. Продолжительное и непродолжительное раскрытие трещин.</p> <p>61. Понятие «расчет по деформациям» и с чем связано его появление. Основные положения расчёта по деформациям. Понятие «предельный прогиб» для изгибаемых элементов.</p> <p>62. Определение прогиба изгибаемых элементов в общем виде методами строительной механики.</p> <p>63. Определение прогибов, кривизны и жесткости изгибаемых и внецентренно-сжатых элементов без трещин в растянутой зоне.</p> <p>64. Определение прогибов, кривизны и жесткости изгибаемых и внецентренно-сжатых элементов с трещинами в растянутой зоне.</p>
5	Железобетонные конструкции многоэтажных зданий	<p>65. Классификация зданий. Конструктивные системы многоэтажных зданий. Обеспечение пространственной жесткости многоэтажных зданий.</p> <p>66. Классификация плоских перекрытий. Компоновка конструктивной схемы перекрытий.</p> <p>67. Конструкция сборного балочного перекрытия: элементы, входящие в состав перекрытия и узлы соединения этих элементов между собой. Расчётные схемы несущих конструкций.</p> <p>68. Расчет и конструирование монолитного ребристого перекрытия</p> <p>69. Конструирование и расчет плиты перекрытия сплошного сечения.</p> <p>70. Конструирование и расчет ригеля перекрытия таврового профиля.</p> <p>71. Конструирование и расчёт колонны со случайным эксцентриситетом (центрально-нагруженной).</p> <p>72. Классификация железобетонных фундаментов.</p> <p>73. Конструирование и расчет центрально-нагруженного ступенчатого фундамента, выполненного из монолитного железобетона.</p> <p>74. Расчет и конструирование ленточных и плитных фундаментов.</p> <p>75. Исходные данные и представление результатов подбора арматуры в стержневых элементах (балках, колоннах) компьютерной модели.</p> <p>76. Исходные данные и представление результатов подбора арматуры в пластинчатых элементах (плитах, стенах) компьютерной модели.</p>

		<p>77. Основные требования и правила выполнения чертежей марки КЖ в составе проектной документации.</p> <p>78. Проектирование свайного куста. Определение несущей способности сваи по грунту и расположение свай в кусте. Расчет ростверка на продавливание. Расчет ростверков по предельным состояниям. Расчет свай по материалу. Проектирование ростверковой ленты.</p>
6	Каменные и армокаменные конструкции	<p>79. Области применения каменных и армокаменных конструкций. Материалы для каменных конструкций.</p> <p>80. Физико-механические свойства каменных материалов и растворов. Прочность и деформативность кладки.</p> <p>81. Последовательность расчета прочности центрально и внецентренно сжатых каменных элементов.</p> <p>82. Армокаменные конструкции. Виды армирования каменной кладки. Принципы расчета центрально сжатых армокаменных элементов.</p>
7	Одноэтажные производственные здания	<p>83. Конструктивные схемы одноэтажных производственных зданий. Система связей.</p> <p>84. Деформационные швы.</p> <p>85. Статический расчет каркаса одноэтажных производственных зданий.</p> <p>86. Конструктивные решения и принципы расчёта фундаментов одноэтажных промышленных зданий.</p> <p>87. Конструктивные решения и принципы расчёта колонн одноэтажных промышленных зданий.</p> <p>88. Конструктивные решения и принципы расчёта стропильных конструкций одноэтажных промышленных зданий.</p> <p>89. Конструктивные решения и принципы расчёта плит покрытий одноэтажных промышленных зданий.</p>
8	Железобетонные конструкции инженерных сооружений	<p>90. Типы подпорных стен.</p> <p>91. Расчёт и конструирование угловых подпорных стен. Расчёт и конструирование подпорных стен с контрфорсами.</p> <p>92. Расчёт и конструирование железобетонных цилиндрических резервуаров.</p> <p>93. Расчёт и конструирование железобетонных прямоугольных резервуаров.</p> <p>94. Конструкции лотков. Расчёт лотковых каналов. Конструкции и основные положения расчёта круглых и прямоугольных труб (дюкеров).</p> <p>95. Проектирование «стены в грунте». Определение активного и пассивного давления грунта. Определение глубины заделки «стены в грунте». Расчет «стены в грунте» на изгиб.</p>

2.1.2. Промежуточная аттестация в форме защиты курсовой работы (курсового проекта)

Тематика курсовых проектов:

«Проектирование несущих конструкций многоэтажного гражданского здания из монолитного железобетона»

«Проектирование туннеля мелкого заложения»

Состав типового задания на выполнение курсовых проектов «Проектирование несущих конструкций многоэтажного гражданского здания из монолитного железобетона»:

1. Тема проекта.
2. Исходные данные для курсового проекта: район строительства, ширина здания (сооружения), длина здания (сооружения), количество этажей и высота этажа, полезная нагрузка, расчётное сопротивление грунта основания, состав пола (покрытия).
3. Содержание расчетно-пояснительной записки (перечень подлежащих разработке вопросов): выполнить компоновку конструктивной схемы здания (сооружения), произвести расчёт и конструирование несущих конструкций здания (сооружения).
4. Перечень графического материала (обязательных чертежей): план перекрытия (М 1:200); поперечный разрез здания (сооружения) (М 1:100); рабочие чертежи армирования плиты перекрытия, ригеля, второстепенной балки перекрытия, колонны, фундамента под колонну (М 1:25). Для каждого конструктивного элемента привести спецификацию арматуры.

Перечень типовых примерных вопросов для защиты курсового проекта «Проектирование несущих конструкций многоэтажного гражданского здания из монолитного железобетона»

1. Сущность железобетона (особенности бетона, арматуры и железобетона как строительного материала).
2. Почему проектируемое перекрытие носит название «монолитное железобетонное ребристое с балочными плитами»?
3. Что такое жесткая и что такое гибкая конструктивная схема?
4. С какой целью здание разбивается на блоки?
5. В каком направлении и почему целесообразно располагать главные балки монолитного железобетонного перекрытия?
6. Какие расчеты необходимы при проектировании монолитной железобетонной плиты?
7. Какова расчетная схема монолитной плиты ребристого перекрытия?
8. Какова форма расчетных сечений плиты?
9. Как армируют плиты перекрытий?
10. Какие расчеты необходимы при проектировании монолитной железобетонной второстепенной балки?
11. Какова расчетная схема второстепенной балки?
12. Почему крайние пролеты балок и многопролетных плит следует принимать на 20% меньше средних?
13. Какова форма расчетных сечений второстепенной балки?
14. Как армируют второстепенные балки?
15. Каково назначение колонн здания?
16. Чем отличается случайный эксцентриситет от расчетного эксцентриситета?
17. Чем полная длина колонны отличается от свободной длины?
18. Что такое «максимальный» и «минимальный» проценты армирования сжатого элемента?
19. Каково наименьшее число продольных арматурных стержней в сечении колонны?
20. Каков наименьший диаметр арматурных стержней в колонне?
21. Как назначается максимальное расстояние между хомутами в колонне?
22. От чего зависит глубина заложения фундаментов здания?
23. Как назначается площадь основания фундамента под колонну?

24. Как определяется высота фундамента?
25. Для чего служит подколонник в фундаменте?
26. Из-за чего происходит изгиб фундамента под колонну?
27. Показать расчетные сечения фундамента при расчете на изгиб и продавливание?

Состав типового задания на выполнение курсовых проектов «Проектирование туннеля мелкого заложения»:

1. Тема проекта.
2. Исходные данные для курсового проекта приводятся в задании к курсовому проекту.
3. Содержание расчетно-пояснительной записки (перечень подлежащих разработке вопросов): выполнить компоновку конструкции транспортного туннеля; расчет блока перекрытий по первой и второй группам предельных состояний; расчет стенового блока.
4. Перечень графического материала (обязательных чертежей): план перекреста, продольный и поперечный профили, план туннеля, продольный разрез, поперечный разрез туннеля, узлы соединения конструкций, блок перекрытия, стеновой блок, опалубочный чертеж фундаментного блока.

Перечень типовых примерных вопросов для защиты курсового проекта «Проектирование туннеля мелкого заложения»

1. В каком направлении и почему целесообразно располагать ось туннеля вдоль магистрали?
2. Какова расчетная схема поперечника туннеля?
3. Каковы минимальные и максимальные уклоны проезда в туннеле?
4. Из каких элементов состоит верхнее строение туннеля?
5. От чего зависит глубина заложения фундаментов туннеля?
6. Какова расчетная схема стены открытой части туннеля, каковы расчетные схемы стены закрытой части туннеля?
7. Какова конструктивная схема ригеля туннеля?
8. Какие фундаменты используются в конструкции туннеля мелкого заложения?
9. Какие нагрузки учитывают в расчете пролетного строения туннеля?
10. Что такое эквивалентная нагрузка?
11. Какова расчетная схема пролетного строения туннеля?
12. Как армируется блок верхнего строения туннеля?
13. Какова технология изготовления блоков верхнего строения?
14. В каких стадиях рассчитывается предварительно напряженный блок пролетного строения?
15. Почему потери предварительного напряжения разделены на первые и вторые?
16. Какие проверки требуются при расчете трещиностойкости конструкций категории 2,б?
17. От какой нагрузки ограничивается прогиб пролетных строений транспортных сооружений?
18. С какой целью применяются распорки в туннеле?
19. Как рассчитывается стена туннеля?

2.2. Текущий контроль

2.2.1. Перечень форм текущего контроля:

- контрольная работа в 6 семестре

2.2.2. Типовые контрольные задания форм текущего контроля:

Контрольная работа в 6 семестре (очная форма обучения) по разделам 1-3.

Тема контрольной работы «Расчет железобетонных элементов по предельным состояниям первой группы и определение деформативно-прочностных характеристик бетона, арматуры».

Перечень типовых контрольных задач:

1. При испытании тяжёлого бетона в виде образцов размером 10x10x10 см средний предел прочности при сжатии в возрасте 11 суток оказался равным 43,9 МПа. Коэффициент вариации 6,5%. К какому классу по прочности на сжатие относится испытанный бетон?
2. Определить нормативную прочность бетона на растяжение при изгибе, если при испытании бетонных призм 15x15x60 см на изгиб, средняя прочность на растяжение составила 1,8МПа. Коэффициент вариации – 7,6%.
3. Определить напряжение в арматуре железобетонной балки, если максимальные деформации усадки ее составили 25×10^{-5} от. ед. Модуль упругости арматуры $E_s = 2 \cdot 10^5$ МПа
4. Однопролетная свободно опертая балка пролётом 6 м, загружена равномерно распределённой нагрузкой интенсивностью $q = 10$ кН/м. Размеры сечения балки $h = 45$ см, $b = 20$ см, $a = 5$ см. Площадь продольной растянутой арматуры $A_s = 4,02$ см² (А400). Бетон класса В20, коэффициент условий работы $\gamma_{b1} = 0,9$. Требуется проверить прочность нормального сечения.
5. Однопролетная свободно опертая балка пролётом 9,3 м, загружена равномерно распределённой нагрузкой интенсивностью $q = 15,5$ кН/м. Бетон класса В25, коэффициент условий работы $\gamma_{b1} = 0,9$. Продольная рабочая арматура: растянутая класса А500С, сжатая А400. Размеры сечения балки $h = 50$ см, $b = 20$ см, $a = 5$ см, $a' = 3$ см. Подобрать диаметр и количество стержней арматуры. Арматура располагается не более чем в два ряда, диаметр стержней - не более 32 мм.
6. Однопролетная свободно опертая плита пролётом 6 м, загружена равномерно распределённой нагрузкой интенсивностью $q = 16,5$ кН/м. Размеры сечения балки $h = 30$ см, $b = 18$ см, $b'_f = 150$ см, $h'_f = 3,2$ см, $a = 4$ см. Продольная рабочая арматура А500С. Бетон класса В30, коэффициент условий работы $\gamma_{b1} = 0,9$. Определить площадь рабочей арматуры.

3. Методические материалы, определяющие процедуры оценивания

Процедура проведения промежуточной аттестации и текущего контроля успеваемости регламентируется локальным нормативным актом, определяющим порядок осуществления текущего контроля успеваемости и промежуточной аттестации обучающихся.

3.1. Процедура оценивания при проведении промежуточной аттестации обучающихся по дисциплине в форме экзамена и/или дифференцированного зачета (зачета с оценкой)

Промежуточная аттестация по дисциплине в форме экзамена проводится в 6 семестре для очной формы обучения.

Используются критерии и шкала оценивания, указанные в п.1.2. Оценка выставляется преподавателем интегрально по всем показателям и критериям оценивания.

Ниже приведены правила оценивания формирования компетенций по показателю оценивания «Знания».

Критерий оценивания	Уровень освоения и оценка			
	«2» (неудовлетв.)	«3» (удовлетвор.)	«4» (хорошо)	«5» (отлично)
Знание терминов и определений, понятий	Не знает терминов и определений	Знает термины и определения, но допускает неточности формулировок	Знает термины и определения	Знает термины и определения, может корректно сформулировать их самостоятельно
Знание основных закономерностей и соотношений, принципов	Не знает основные закономерности и соотношения, принципы построения знаний	Знает основные закономерности, соотношения, принципы построения знаний	Знает основные закономерности, соотношения, принципы построения знаний, их интерпретирует и использует	Знает основные закономерности, соотношения, принципы построения знаний, может самостоятельно их получить и использовать
Объём освоенного материала, усвоение всех дидактических единиц (разделов)	Не знает значительной части материала дисциплины	Знает только основной материал дисциплины, не усвоил его деталей	Знает материал дисциплины в объёме	Обладает твёрдым и полным знанием материала дисциплины, владеет дополнительными знаниями
Полнота ответов на проверочные вопросы	Не даёт ответы на большинство вопросов	Даёт неполные ответы на все вопросы	Даёт ответы на вопросы, но не все - полные	Даёт полные, развёрнутые ответы на поставленные вопросы
Правильность ответов на вопросы	Допускает грубые ошибки при изложении ответа на вопрос	В ответе имеются существенные ошибки	В ответе имеются несущественные неточности	Ответ верен
Чёткость изложения и интерпретации знаний	Излагает знания без логической последовательности	Излагает знания с нарушениями в логической последовательности	Излагает знания без нарушений в логической последовательности	Излагает знания в логической последовательности, самостоятельно их интерпретируя и анализируя
	Не иллюстрирует изложение поясняющими схемами, рисунками и примерами	Выполняет поясняющие схемы и рисунки небрежно и с ошибками	Выполняет поясняющие рисунки и схемы корректно и понятно	Выполняет поясняющие рисунки и схемы точно и аккуратно, раскрывая полноту усвоенных знаний
	Неверно излагает и интерпретирует знания	Допускает неточности в изложении и интерпретации знаний	Грамотно и по существу излагает знания	Грамотно и точно излагает знания, делает самостоятельные выводы

Ниже приведены правила оценивания формирования компетенций по показателю оценивания «Навыки начального уровня».

Критерий оценивания	Уровень освоения и оценка			
	«2» (неудовлетв.)	«3» (удовлетвор.)	«4» (хорошо)	«5» (отлично)
Навыки выбора методик выполнения заданий	Не может выбрать методику выполнения заданий	Испытывает затруднения по выбору методики выполнения заданий	Без затруднений выбирает стандартную методику выполнения заданий	Применяет теоретические знания для выбора методики выполнения заданий
Навыки выполнения заданий различной сложности	Не имеет навыков выполнения учебных заданий	Имеет навыки выполнения только простых типовых учебных заданий	Имеет навыки выполнения только стандартных учебных заданий	Имеет навыки выполнения как стандартных, так и нестандартных учебных заданий
Навыки самопроверки. Качество сформированных навыков	Допускает грубые ошибки при выполнении заданий, нарушающие логику решения задач	Допускает ошибки при выполнении заданий, нарушения логики решения	Допускает ошибки при выполнении заданий, не нарушающие логику решения	Не допускает ошибок при выполнении заданий
Навыки анализа результатов выполнения заданий, решения задач	Делает некорректные выводы	Испытывает затруднения с формулированием корректных выводов	Делает корректные выводы по результатам решения задачи	Самостоятельно анализирует результаты выполнения заданий
Навыки представления результатов решения задач	Не может проиллюстрировать решение задачи поясняющими схемами, рисунками	Выполняет поясняющие схемы и рисунки небрежно и с ошибками	Выполняет поясняющие рисунки и схемы корректно и понятно	Выполняет поясняющие рисунки и схемы верно и аккуратно

3.2. Процедура оценивания при проведении промежуточной аттестации обучающихся по дисциплине в форме зачета

Промежуточная аттестация по дисциплине в форме зачёта не проводится.

3.3. Процедура оценивания при проведении промежуточной аттестации обучающихся по дисциплине в форме защиты курсового проекта

Промежуточная аттестация по дисциплине проводится в форме защиты курсового проекта в 6 семестре для очной формы обучения.

Используется шкала и критерии оценивания, указанные в п.1.2. Процедура оценивания знаний и навыков приведена в п.3.1.

Приложение 2 к рабочей программе

Шифр	Наименование дисциплины
Б1.В.10	Железобетонные конструкции

Код направления подготовки / специальности	08.03.01
Направление подготовки / специальность	Строительство
Наименование ОПОП (направленность / профиль)	Геотехническое и подземное строительство
Год начала реализации ОПОП	2022
Уровень образования	Бакалавриат
Форма обучения	Очная
Год разработки/обновления	2022

Перечень учебных изданий и учебно-методических материалов

Печатные учебные издания в НТБ НИУ МГСУ:

№ п/п	Автор, название, место издания, издательство, год издания, количество страниц	Количество экземпляров в библиотеке НИУ МГСУ
1	Тамразян, А. Г. Железобетонные и каменные конструкции. Специальный курс : учебное пособие / А. Г. Тамразян ; [рец. В. И. Колчунов] ; Моск. гос. строит. ун-т. - Москва : МГСУ, 2017. - 729 с. : ил., табл. - (Строительство). - Библиогр.: с. 675-680. - ISBN 978-5-7264-1566-6	105
2	Кузнецов, В. С. Железобетонные и каменные конструкции. Теоретический курс. Практические занятия. Курсовое проектирование : учебник для студентов высших учебных заведений, обучающихся по программе бакалавриата по направлению 270800-"Строительство" (профиль "Промышленное и гражданское строительство") / В. С. Кузнецов. - 2-е изд., перераб. и доп. - Москва : АСВ, 2015. - 362 с. : ил., табл. - (Бакалавр. Учебник XXI век.). - Библиогр.: с. 346-347 (33 назв.). - ISBN 978-5-4323-0083-6	25
3	Малахова, А. Н. Проектирование железобетонных конструкций с использованием программного комплекса ЛИРА : учебное пособие для студентов высших учебных заведений, обучающихся по программе бакалавриата по направлению 270800 "Строительство" / А. Н. Малахова, М. А. Мухин ; Московский государственный строительный университет. - Москва : МГСУ, 2015. - 119 с. : ил., табл. - (Строительство). - Библиогр.: с. 117 (23 назв.). - ISBN 978-5-7264-1059-3	40

Электронные учебные издания в электронно-библиотечных системах (ЭБС):

№ п/п	Автор, название, место издания, год издания, количество страниц	Ссылка на учебное издание в ЭБС
1	Тамразян А. Г. Строительные конструкции. Инновационный метод тестового обучения: учебное пособие: в 2-х ч. / А. Г. Тамразян; Нац. исследоват. Моск. гос. строит. ун-т. - Москва: Изд-во МИСИ-МГСУ, 2017. - ISBN 978-5-7264-1693-3. - Текст: электронный. Ч. 1. - 2-е изд. (эл.), электрон. текстовые дан. (1 файл pdf.: 418 с.). - Москва: Изд-во МИСИ-МГСУ, 2017. - (Строительство). - ISBN 978-5-7264-1694-6	http://lib-04.gic.mgsu.ru/lib/2019/35.pdf
2	Малахова А. Н. Армирование железобетонных конструкций : [учебное пособие] / А. Н. Малахова ; [рец: В. С. Кузнецов, Д. В. Морозова] ; Нац. исслед. Моск. гос. строит. ун-т. - 4-е изд., перераб. и доп. - Москва : МГСУ, 2018. - 127 с. : ил., табл. - (Строительство). - Библиогр.: с. 123 (33 назв.). - ISBN 978-5-7264-1827-8	http://lib-04.gic.mgsu.ru/lib/2018/21.pdf
3	Малахова, А. Н. Железобетонные конструкции крупнопанельных зданий : учебно-методическое пособие / А. Н. Малахова ; Нац. исслед. Моск. гос. строит. ун-т., каф. железобетонных и каменных конструкций. - Москва : МИСИ-МГСУ, 2020. - 1 эл. опт. диск. - (Строительство). - Загл. с титул. экрана. - ISBN 978-5-7264-2157-5 (сетевой). - ISBN 978-5-7264-2284-8 (локальный)	http://lib-04.gic.mgsu.ru/lib/2020/60.pdf
4	Федорова, Н. В. Проектирование железобетонных конструкций промышленного здания : учебно-методическое пособие / Н. В. Федорова, Л. А. Аветисян ; Нац. исслед. Моск. гос. строит. ун-т., каф. железобетонных и каменных конструкций . - Москва : МИСИ-МГСУ, 2020. - 1 эл. опт. диск. - (Строительство). - Загл. с титул. экрана. - ISBN 978-5-7264-2180-3 (сетевое). - ISBN 978-5-7264-2179-7 (локальное)	http://lib-04.gic.mgsu.ru/lib/2020/64.pdf
5	Колчунов, В. И. Экспериментальные исследования железобетонных конструкций : учебно-методическое пособие / В. И. Колчунов, Б. К. Джамуев ; Нац. исследоват. Моск. гос. строит. ун-т, каф. железобетонных и каменных конструкций. - Москва : МИСИ-МГСУ, 2020. - 1 эл. опт. диск. - (Строительство). - Загл. с этикетки диска. - ISBN 978-5-7264-2373-9 (сетевое). - ISBN 978-5-7264-2374-6 (локальное)	http://lib-04.gic.mgsu.ru/lib/2020/124.pdf
6	Кумпяк, О. Г. Железобетонные и каменные конструкции : учебник / Кумпяк О. Г. - Изд. 2-е, доп. и перераб. - Москва : Издательство АСВ, 2016. - ISBN 978-5-4323-0039-3. - Текст : электронный // ЭБС "Консультант студента" : [сайт].	https://www.studentlibrary.ru/book/ISBN9785432300393.html
7	Истомин, А. Д. Проектирование бетонных и железобетонных конструкций причальных сооружений : учебно-методическое пособие / А. Д. Истомин, Д. В. Морозова ; Нац. исслед. Моск. гос. строит. ун-т., каф. железобетонных и каменных конструкций. - Москва : МИСИ-МГСУ, 2020. - 1 эл. опт. диск. - (Строительство). - ISBN 978-5-7264-2128-5 (сетевое). - ISBN 978-5-7264-2127-8 (локальное)	http://lib-04.gic.mgsu.ru/lib/2020/84.pdf

Перечень учебно-методических материалов в НТБ НИУ МГСУ:

№ п/п	Автор, название, место издания, издательство, год издания, количество страниц
----------	---

1	<p>Проектирование монолитных железобетонных перекрытий многоэтажного здания : методические указания и справочные материалы к практическим занятиям и дипломному проектированию по дисциплине «Железобетонные и каменные конструкции» для студентов специалитета очной формы обучения направления подготовки 08.03.01 Строительство / Нац. исследоват. Моск. гос. строит. ун-т, Каф. железобетонных и каменных конструкций ; [сост.: А. Ю. Родина [и др.]. - Учебное сетевое электронное издание. - Москва : НИУ МГСУ, 2015. http://lib-04.gic.mgsu.ru/lib/%D0%9C%D0%B5%D1%82%D0%BE%D0%B4%D0%B8%D1%87%D0%BA%D0%B8%202015/448.pdf</p>
2	<p>Исследование физико-механических свойств бетона изгибаемой железобетонной балки : методические указания к лабораторным работам № 1, 2 и практическим занятиям для обучающихся по направлениям подготовки 08.03.01 Строительство, профиль подготовки "Строительство инженерных, энергетических, гидротехнических и природных сооружений", 20.03.02 Природообустройство и водопользование, профиль подготовки "Комплексное использование и охрана водных ресурсов" / Моск. гос. строит. ун-т ; сост.: А. Д. Истомина. - Учебное электронное издание, - 2-е изд., доп. и перераб. - Москва : МГСУ , 2017. - 1 эл. опт. диск (CD-ROM) : цв. - URL: http://lib-04.gic.mgsu.ru/lib/Method2017/64.pdf. - ISBN 978-5-7264-1560-4</p>
3	<p>Расчет железобетонных изгибаемых элементов по предельным состояниям : методические указания к практическим занятиям и самостоятельной работе для обучающихся по направлениям подготовки 08.03.01 Строительство / Нац. исследоват. Моск. гос. строит. ун-т., каф. железобетонных и каменных конструкций ; [сост.: Д. С. Ванус [и др.] ; [рец. А. Г. Тамразян]. - Москва: МИСИ-МГСУ, 2019. - (Строительство). http://lib-04.gic.mgsu.ru/lib/metod2019/125.pdf</p>
4	<p>Проектирование несущих конструкций многоэтажного гражданского здания из монолитного железобетона : методические указания к курсовому проекту для обучающихся по направлениям подготовки 08.03.01 Строительство, профиль "Строительство инженерных, энергетических, гидротехнических и природоохранных сооружений" / Моск. гос. строит. ун-т., каф. железобетонных и каменных конструкций ; [сост. А. Д. Истомина]. - Учеб. электрон. изд. - Москва : МГСУ, 2017. - 1 эл. опт. диск (CD-ROM) : цв. - URL: http://lib-04.gic.mgsu.ru/lib/Method2017/21.pdf. - ISBN 978-5-7264-1482-9</p>

Приложение 3 к рабочей программе

Шифр	Наименование дисциплины
Б1.В.10	Железобетонные конструкции

Код направления подготовки / специальности	08.03.01
Направление подготовки / специальность	Строительство
Наименование ОПОП (направленность / профиль)	Геотехническое и подземное строительство
Год начала реализации ОПОП	2022
Уровень образования	Бакалавриат
Форма обучения	Очная
Год разработки/обновления	2022

Перечень профессиональных баз данных и информационных справочных систем

Наименование	Электронный адрес ресурса
«Российское образование» - федеральный портал	http://www.edu.ru/index.php
Научная электронная библиотека	http://elibrary.ru/defaultx.asp?
Электронная библиотечная система IPRbooks	http://www.iprbookshop.ru/
Федеральная университетская компьютерная сеть России	http://www.runnet.ru/
Информационная система "Единое окно доступа к образовательным ресурсам"	http://window.edu.ru/
Научно-технический журнал по строительству и архитектуре «Вестник МГСУ»	http://www.vestnikmgsu.ru/
Научно-техническая библиотека НИУ МГСУ	http://www.mgsu.ru/resources/Biblioteka/

Приложение 4 к рабочей программе

Шифр	Наименование дисциплины
Б1.В.10	Железобетонные конструкции

Код направления подготовки / специальности	08.03.01
Направление подготовки / специальность	Строительство
Наименование ОПОП (направленность / профиль)	Геотехническое и подземное строительство
Год начала реализации ОПОП	2022
Уровень образования	Бакалавриат
Форма обучения	Очная
Год разработки/обновления	2022

Материально-техническое и программное обеспечение дисциплины

Наименование специальных помещений и помещений для самостоятельной работы	Оснащенность специальных помещений и помещений для самостоятельной работы	Перечень лицензионного программного обеспечения. Реквизиты подтверждающего документа
Учебные аудитории для проведения учебных занятий, текущего контроля и промежуточной аттестации	Рабочее место преподавателя, рабочие места обучающихся	
Ауд. 117 УЛК Компьютерный класс	Системный блок RDW Computers Office 100 (15 шт.) Экран мобильный на треноге	3Ds Max [2020] (Б\Д; Веб-кабинет или подписка; OpenLicense) ArhciCAD [22] (Б\Д; Веб-кабинет или подписка; OpenLicense) AutoCAD [2020] (Б\Д; Веб-кабинет или подписка; OpenLicense) Autodesk Revit [2020] (Б\Д; Веб-кабинет или подписка; OpenLicense) DOSBox (ПО предоставляется бесплатно на условиях OpLic (не требуется)) Eurosoft STARK [201W;20] (Договор № 089/08-ОК(ИОП) от 24.10.2008) LibreOffice (ПО предоставляется бесплатно на условиях OpLic) MS ProjectPro [2013;ImX] (OpenLicense; Подписка Azure Dev Tools; Б\Д; Веб-кабинет) MS VisioPro [2013;ADT] (OpenLicense; Подписка Azure Dev Tools; Б\Д; Веб-кабинет) nanoCAD СПДС Б\Д; Веб-кабинет или подписка; OpenLicense) nanoCAD СПДС Геоника [20.1] (Б\Д; Веб-кабинет или подписка; OpenLicense) nanoCAD СПДС Железобетон (Б\Д; Веб-кабинет или подписка; OpenLicense) nanoCAD СПДС Металлоконструкции (Б\Д; Веб-кабинет или подписка; OpenLicense)

		nanoCAD СПДС Стройплощадка (Б\Д; Веб-кабинет или подписка; OpenLicense) Navisworks Manage [2020] (Б\Д; Веб-кабинет или подписка; OpenLicense) Renga Architecture [4.x] (ООО "ПЕНГА СОФТВЭА", №б\н от 01.07.2019) WinPro 7 [ADT] (OpenLicense; Подписка Azure Dev Tools; Б\Д; Веб-кабинет) Лира [10.8;20]
Ауд. 009 УЛК Лаборатория железобетонных и каменных конструкций	Компьютер Kraftway с монитором 19" Samsung (13 шт.) Компьютер Тип № 1 Монитор 19* TFT (14 шт.)	DOSBox (ПО предоставляется бесплатно на условиях OpLic) LibreOffice (ПО предоставляется бесплатно на условиях OpLic) WinPro 7 [ADT] (OpenLicense; Подписка Azure Dev Tools; Б\Д; Веб-кабинет)
Помещение для самостоятельной работы обучающихся Ауд. 41 НТБ на 80 посадочных мест (рабочее место библиотекаря, рабочие места обучающихся)	ИБП GE VH Series VH 700 Источник бесперебойного питания РИП-12 (2 шт.) Компьютер/ТИП №5 (2 шт.) Компьютер Тип № 1 (6 шт.) Контрольно-пусковой блок С2000-КПБ (26 шт.) Монитор / Samsung 21,5" S22C200B (80 шт.) Плоттер / HP DJ T770 Прибор приемно-контрольный С2000-АСПТ (2 шт.) Принтер / HP LaserJet P2015 DN Принтер /Тип № 4 н/т Принтер HP LJ Pro 400 M401dn Системный блок / Kraftway Credo тип 4 (79 шт.) Электронное табло 2000*950	Adobe Acrobat Reader DC (ПО предоставляется бесплатно на условиях OpLic) Adobe Flash Player (ПО предоставляется бесплатно на условиях OpLic) APM Civil Engineering (Договор № 109/9.13_АО НИУ от 09.12.13 (НИУ-13)) ArcGIS Desktop (Договор передачи с ЕСРИ СНГ 31 лицензии от 27.01.2016) Arhcad [22] (Б\Д; Веб-кабинет или подписка; OpenLicense) AutoCAD [2018] (Б\Д; Веб-кабинет или подписка; OpenLicense) AutoCAD [2020] (Б\Д; Веб-кабинет или подписка; OpenLicense) Autodesk Revit [2018] (Б\Д; Веб-кабинет или подписка; OpenLicense) Autodesk Revit [2020] (Б\Д; Веб-кабинет или подписка; OpenLicense) CorelDRAW [GSX5;55] (Договор № 292/10.11- АО НИУ от 28.11.2011 (НИУ-11)) eLearnBrowser [1.3] (Договор ГМЛ-Л-16/03-846 от 30.03.2016) Google Chrome (ПО предоставляется бесплатно на условиях OpLic) Lazarus (ПО предоставляется бесплатно на условиях OpLic) Mathcad [Edu.Prime;3;30] (Договор №109/9.13_АО НИУ от 09.12.13 (НИУ-13)) Mathworks Matlab [R2008a;100] (Договор 089/08-ОК(ИОП) от 24.10.2008) Mozilla Firefox (ПО предоставляется бесплатно на условиях OpLic) MS Access [2013;Im] (OpenLicense; Подписка Azure Dev Tools; Б\Д; Веб-кабинет) MS ProjectPro [2013;ImX] (OpenLicense; Подписка Azure Dev Tools; Б\Д; Веб-кабинет) MS VisioPro [2013;ADT] (OpenLicense; Подписка Azure Dev Tools; Б\Д; Веб-кабинет) MS Visual FoxPro [ADT] (OpenLicense; Подписка Azure Dev Tools; Б\Д; Веб-кабинет) nanoCAD СПДС Стройплощадка (Договор бесплатной передачи / партнерство)

		<p>PascalABC [3.2.0.1311] (ПО предоставляется бесплатно на условиях OpLic)</p> <p>Visual Studio Ent [2015;Imx] (OpenLicense; Подписка Azure Dev Tools; БД; Веб-кабинет)</p> <p>Visual Studio Expr [2008;ImX] (OpenLicense; Подписка Azure Dev Tools; БД; Веб-кабинет)</p> <p>WinPro 7 [ADT] (OpenLicense; Подписка Azure Dev Tools; БД; Веб-кабинет)</p> <p>Компас-3D V14 АЕС (Договор № 109/9.13_АО НИУ от 09.12.13 (НИУ-13))</p> <p>ПК ЛИРА-САПР [2013] (Договор № 109/9.13_АО НИУ от 09.12.13 (НИУ-13))</p>
<p>Помещение для самостоятельной работы обучающихся</p> <p>Ауд. 59 НТБ</p> <p>на 5 посадочных мест, оборудованных компьютерами (рабочее место библиотекаря, рабочие места обучающихся, рабочее место для лиц с ограниченными возможностями здоровья)</p> <p>Читальный зал на 52 посадочных места</p>	<p>Компьютер / ТИП №5 (4 шт.)</p> <p>Монитор Acer 17" AL1717 (4 шт.)</p> <p>Монитор Samsung 24" S24C450B</p> <p>Системный блок Kraftway Credo KC36 2007 (4 шт.)</p> <p>Системный блок Kraftway Credo KC43 с KSS тип3</p> <p>Принтер/HP LaserJet P2015 DN</p> <p>Аудиторный стол для инвалидов-колясочников</p> <p>Видеувеличитель /Optelec</p> <p>ClearNote</p> <p>Джойстик компьютерный беспроводной</p> <p>Клавиатура Clevy с большими кнопками и накладкой (беспроводная)</p> <p>Кнопка компьютерная выносная малая</p> <p>Кнопка компьютерная выносная малая (2 шт.)</p>	<p>Google Chrome (ПО предоставляется бесплатно на условиях OpLic (не требуется))</p> <p>Adobe Acrobat Reader DC (ПО предоставляется бесплатно на условиях OpLic (не требуется))</p> <p>eLearnBrowser [1.3] (Договор ГМЛ-Л-16/03-846 от 30.03.2016)</p> <p>Mozilla Firefox (ПО предоставляется бесплатно на условиях OpLic (лицензия не требуется))</p> <p>MS OfficeStd [2010; 300] (Договор № 162/10 - АО НИУ от 18.11.2010 (НИУ-10))</p> <p>Adobe Acrobat Reader [11] (ПО предоставляется бесплатно на условиях OpLic (лицензия не требуется))</p> <p>К-Lite Codec Pack (ПО предоставляется бесплатно на условиях OpLic (лицензия не требуется))</p>
<p>Помещение для самостоятельной работы обучающихся</p> <p>Ауд. 84 НТБ</p> <p>На 5 посадочных мест, оборудованных компьютерами (рабочее место библиотекаря, рабочие места обучающихся)</p> <p>Читальный зал на 52 посадочных места</p>	<p>Монитор Acer 17" AL1717 (5 шт.)</p> <p>Системный блок Kraftway KW17 2010 (5 шт.)</p>	<p>AutoCAD [2020] (БД; Веб-кабинет или подписка; OpenLicense)</p> <p>Eurosoft STARK [201W;20] (Договор № 089/08-ОК(ИОП) от 24.10.2008)</p> <p>MS OfficeStd [2010; 300] (Договор № 162/10 - АО НИУ от 18.11.2010 (НИУ-10))</p> <p>nanoCAD СПДС Конструкции (Договор бесплатной передачи / партнерство)</p> <p>WinPro 7 [ADT] (OpenLicense; Подписка Azure Dev Tools; БД; Веб-кабинет)</p> <p>ПК ЛИРА-САПР [2013R5] (ПО предоставляется бесплатно на условиях OpLic (лицензия не требуется))</p>

Федеральное государственное бюджетное образовательное учреждение высшего образования
«НАЦИОНАЛЬНЫЙ ИССЛЕДОВАТЕЛЬСКИЙ МОСКОВСКИЙ ГОСУДАРСТВЕННЫЙ
СТРОИТЕЛЬНЫЙ УНИВЕРСИТЕТ»

РАБОЧАЯ ПРОГРАММА

Шифр	Наименование дисциплины
Б1.В.11	Расчет и проектирование котлованов

Код направления подготовки / специальности	08.03.01
Направление подготовки / специальность	Строительство
Наименование ОПОП (направленность / профиль)	Геотехническое и подземное строительство
Год начала реализации ОПОП	2022
Уровень образования	бакалавриат
Форма обучения	очная
Год разработки/обновления	2022

Разработчики:

должность	ученая степень, ученое звание	ФИО
профессор	Д.т.н., с.н.с.	Никифорова Н.С.

Рабочая программа дисциплины разработана и одобрена кафедрой (структурным подразделением) «Механики грунтов и геотехники».

Рабочая программа утверждена методической комиссией по УГСН, протокол № 1 от «29» августа 2022 г.

1. Цель освоения дисциплины

Целью освоения дисциплины «Расчет и проектирование котлованов» является формирование компетенций обучающегося в области расчета и проектирования котлованов.

Программа составлена в соответствии с требованиями Федерального государственного образовательного стандарта высшего образования по направлению подготовки 08.03.01 Строительство.

Дисциплина относится к к части, формируемой участниками образовательных отношений, Блока 1 «Дисциплины (модули)» основной профессиональной образовательной программы «Геотехническое и подземное строительство». Дисциплина является обязательной для изучения.

2. Перечень планируемых результатов обучения по дисциплине, соотнесенных с планируемыми результатами освоения образовательной программы

Код и наименование компетенции (результат освоения)	Код и наименование индикатора достижения компетенции
ПК-4. Способен осуществлять организационно-техническое сопровождение инженерных изысканий для геотехнического и подземного строительства	ПК-4.5 Оценка полноты инженерных изысканий (обследований) для нужд строительства, включая геотехническое и подземное строительства
	ПК-4.6 Оценка влияния инженерно-геологических условий площадки строительства на технические решения строительного объекта, включая объекты геотехнического и подземного строительства
	ПК-4.7 Оценка влияния конструктивных, объемно-планировочных и технологических особенностей объекта строительства на технические решения геотехнического и подземного сооружения (конструкции)
	ПК-4.8 Оценка соответствия конструкции объекта (геотехнического, подземного) строительства требованиям нормативных документов
ПК-5.Способен выполнять работы по проектированию строительных объектов, включая объекты геотехнического и подземного строительства	ПК-5.1 Составление технического задания на проектирование элемента объекта геотехнического и подземного строительства, выбор нормативно-технических документов, устанавливающих требования к проектным решениям объектов геотехнического и подземного строительства
	ПК-5.2 Выбор исходных данных для проектирования объектов геотехнического и подземного строительства
	ПК-5.3 Оценка условий строительства объектов геотехнического и подземного строительства по результатам инженерных изысканий
	ПК-5.4 Выбор компоновочной схемы объектов геотехнического и подземного строительства
	ПК-5.6 Назначение геометрических размеров объектов геотехнического и подземного строительства и элементов его строительной конструкции
	ПК-5.10 Проверка соответствия проектных решений строительных объектов, включая объекты геотехнического и подземного строительства требованиям действующих нормативно-технических документов

Код и наименование компетенции (результат освоения)	Код и наименование индикатора достижения компетенции
	ПК-5.11 Оформление текстовой и графической части проекта объектов геотехнического и подземного строительства, в т.ч. с использованием прикладного программного обеспечения
ПК-6. Способен выполнять обоснование проектных решений строительных объектов, включая объекты геотехнического и подземного строительства	ПК-6.1 Выбор нормативно-технических документов, устанавливающих требования к расчётному обоснованию проектного решения объекта геотехнического (подземного) строительства
	ПК-6.2 Сбор данных для выполнения расчётного обоснования проектного решения строительных объектов, включая объекты геотехнического и подземного строительства
	ПК-6.3 Составление расчётной схемы работы строительных объектов, включая объекты геотехнического и подземного строительства. Сбор и расчёт нагрузок и воздействий на строительные объекты, включая объекты геотехнического и подземного строительства
	ПК-6.4 Выбор методики выполнения расчётного обоснования строительных объектов, включая объекты геотехнического и подземного строительства
	ПК-6.5 Выполнение расчётов и оценка прочности строительного объекта, включая объекты геотехнического и подземного строительства в соответствии с выбранной методикой
	ПК-6.6 Выполнение расчётов и оценка общей устойчивости, деформаций строительного объекта, включая объекты геотехнического и подземного строительства и его основания в соответствии с установленной методикой
	ПК-6.9 Выбор и сравнение вариантов проектных, организационно-технологических решений геотехнического (подземного) строительства

Код и наименование индикатора достижения компетенции	Наименование показателя оценивания (результата обучения по дисциплине)
ПК-4.5 Оценка полноты инженерных изысканий (обследований) для нужд строительства, включая геотехническое и подземное строительство	Знает необходимый объем инженерных изысканий (обследований) для подземного строительства Имеет навыки (начального уровня) оценки объема требуемых инженерных изысканий для подземного строительства Имеет навыки (основного уровня) анализа составления перечня требуемых для проектирования глубоких котлованов инженерных изысканий
ПК-4.6 Оценка влияния инженерно-геологических условий площадки строительства на технические решения строительного объекта, включая объекты геотехнического и подземного строительства	Знает , как влияют инженерно-геологические условия площадки строительства на выбор технического решения объекта подземного строительства Имеет навыки (начального уровня) выбора технического решения объекта подземного строительства в зависимости от инженерно-геологических условий площадки строительства Имеет навыки (основного уровня) назначения конструктивного решения ограждения и крепления глубокого котлована в зависимости от инженерно-геологических условий площадки строительства
ПК-4.7 Оценка влияния конструктивных, объемно-планировочных и технологических	Знает , как оценить влияние конструктивных, объемно-планировочных и технологических особенностей объекта

Код и наименование индикатора достижения компетенции	Наименование показателя оценивания (результата обучения по дисциплине)
особенностей объекта строительства на технические решения геотехнического и подземного сооружения (конструкции)	<p>строительства на выбор технического решения объекта подземного строительства</p> <p>Имеет навыки (начального уровня) выбора технического решения объекта подземного строительства в зависимости от технологических особенностей строительства</p> <p>Имеет навыки (основного уровня) назначении контруктивного решения ограждения и крепления глубокого котлована в зависимости от объемно-планировочных особенностей объекта подземного строительства</p>
ПК-4.8 Оценка соответствия конструкции объекта (геотехнического, подземного) строительства требованиям нормативных документов	<p>Знает, как проверить соответствие конструкций подземного объекта требованиям нормативных документов</p> <p>Имеет навыки (начального уровня) сопоставления выбранных конструктивных решений ограждения котлована рекомендованным нормативными документами</p> <p>Имеет навыки (основного уровня) проверки соответствия конструктивного решения ограждения и крепления глубокого котлована требованиям нормативных документов</p>
ПК-5.1 Составление технического задания на проектирование элемента объекта геотехнического и подземного строительства, выбор нормативно-технических документов, устанавливающих требования к проектным решениям объектов геотехнического и подземного строительства	<p>Знает состав технического задания на проектирование элемента объекта геотехнического и подземного строительства</p> <p>Имеет навыки (начального уровня) составления технического задания на проектирование элемента объекта геотехнического и подземного строительства</p> <p>Имеет навыки (основного уровня) выбора нормативно-технических документов для составления задания на проектирование элемента объекта геотехнического и подземного строительства</p>
ПК-5.2 Выбор исходных данных для проектирования объектов геотехнического и подземного строительства	<p>Знает какие исходные данные требуются для проектирования элемента объекта геотехнического и подземного строительства</p> <p>Имеет навыки (начального уровня) выбора исходных данных для проектирования ограждения котлована</p> <p>Имеет навыки (основного уровня) выбора исходных данных для проектирования фундаментных конструкций здания с подземной частью</p>
ПК-5.3 Оценка условий строительства объектов геотехнического и подземного строительства по результатам инженерных изысканий	<p>Знает как оценить условия строительства объектов геотехнического и подземного строительства по результатам инженерных изысканий</p> <p>Имеет навыки (начального уровня) оценки условий строительства глубокого котлована по данным инженерных изысканий</p> <p>Имеет навыки (основного уровня) анализа инженерных изысканий для оценки условий геотехнического и подземного строительства</p>
ПК-5.4 Выбор компоновочной схемы объектов геотехнического и подземного строительства	<p>Знает компоновочные схемы объектов геотехнического и подземного строительства</p> <p>Имеет навыки (начального уровня) выбора компоновочной схемы объектов геотехнического и подземного строительства</p>

Код и наименование индикатора достижения компетенции	Наименование показателя оценивания (результата обучения по дисциплине)
	Имеет навыки (основного уровня) сопоставления компоновочных схем объектов геотехнического и подземного строительства
ПК-5.6 Назначение геометрических размеров объектов геотехнического и подземного строительства и элементов его строительной конструкции	Знает , как определить геометрические размеры объектов геотехнического и подземного строительства и элементов его строительной конструкции Имеет навыки (начального уровня) выбора геометрических размеров объектов геотехнического и подземного строительства Имеет навыки (основного уровня) назначения геометрических размеров элемента строительной конструкции объектов геотехнического и подземного строительства
ПК-5.10 Проверка соответствия проектных решений строительных объектов, включая объекты геотехнического и подземного строительства требованиям действующих нормативно-технических документов	Знает нормативную документацию, регламентирующую проектирование объектов геотехнического и подземного строительства Имеет навыки (начального уровня) проверки технических решений объектов геотехнического и подземного строительства на соответствие требованиям нормативных документов Имеет навыки (основного уровня) выбора нормативных документов для проверки соответствия проектных решений объектов геотехнического и подземного строительства их положениям
ПК-5.11 Оформление текстовой и графической части проекта объектов геотехнического и подземного строительства, в т.ч. с использованием прикладного программного обеспечения	Знает правила оформления текстовой и графической части объектов геотехнического и подземного строительства Имеет навыки (начального уровня) использования прикладного программного обеспечения для оформления графической части проекта объектов геотехнического и подземного строительства Имеет навыки (основного уровня) использования прикладного программного обеспечения для оформления текстовой части проекта объектов геотехнического и подземного строительства
ПК-6.1 Выбор нормативно-технических документов, устанавливающих требования к расчётному обоснованию проектного решения объекта геотехнического (подземного) строительства	Знает нормативную документацию, регламентирующую расчетное обоснование проектных решений объектов геотехнического и подземного строительства Имеет навыки (начального уровня) анализа применимости региональных нормативных документов для расчетного обоснования проектных решений объектов геотехнического и подземного строительства Имеет навыки (основного уровня) выбора нормативно-технических документов для установления требований к расчетному обоснованию объектов подземного строительства
ПК-6.2 Сбор данных для выполнения расчётного обоснования проектного решения строительных объектов, включая объекты геотехнического и подземного строительства	Знает перечень данных, необходимых для расчётного обоснования проектного решения объектов геотехнического и подземного строительства Имеет навыки (начального уровня) сбора данных для расчётного обоснования проектного решения объектов геотехнического и подземного строительства Имеет навыки (основного уровня) поиска необходимых данных для расчётного обоснования проектного решения объектов геотехнического и подземного строительства

Код и наименование индикатора достижения компетенции	Наименование показателя оценивания (результата обучения по дисциплине)
ПК- 6.3 Составление расчётной схемы работы строительных объектов, включая объекты геотехнического и подземного строительства. Сбор и расчёт нагрузок и воздействий на строительные объекты, включая объекты геотехнического и подземного строительства	Знает порядок составления расчетной схемы работы объектов геотехнического и подземного строительства Имеет навык (начального уровня) определять порядок построения расчетной схемы работы объектов геотехнического и подземного строительства Имеет навыки (основного уровня) анализа правильности составления расчетной схемы работы объектов геотехнического и подземного строительства
ПК-6.4 Выбор методики выполнения расчётного обоснования строительных объектов, включая объекты геотехнического и подземного строительства	Знает существующие методики выполнения расчётного обоснования объектов геотехнического и подземного строительства Имеет навыки (начального уровня) использования существующих методик выполнения расчётного обоснования объектов геотехнического и подземного строительства Имеет навыки (основного уровня) выбора методики расчётного обоснования объектов геотехнического и подземного строительства
ПК-6.5 Выполнение расчётов и оценка прочности строительного объекта, включая объекты геотехнического и подземного строительства в соответствии с выбранной методикой	Знает порядок выполнения расчётов объектов геотехнического и подземного строительства Имеет навыки (начального уровня) выполнения расчётов объектов геотехнического и подземного строительства Имеет навыки (основного уровня) оценки прочности объектов геотехнического и подземного строительства
ПК-6.6 Выполнение расчётов и оценка общей устойчивости, деформаций строительного объекта, включая объекты геотехнического и подземного строительства и его основания в соответствии с установленной методикой	Знает критерии оценки деформаций оснований объектов геотехнического и подземного строительства Имеет навыки (начального уровня) вычисления деформаций оснований объектов геотехнического и подземного строительства Имеет навыки (основного уровня) оценки общей устойчивости объектов геотехнического и подземного строительства
ПК-6.9 Выбор и сравнение вариантов проектных, организационно-технологических решений геотехнического (подземного) строительства	Знает технико-экономические показатели сравнения вариантов проектных, организационно-технологических решений объектов геотехнического и подземного строительства Имеет навыки (начального уровня) оценки проектных, организационно-технологических решений объектов геотехнического и подземного строительства Имеет навыки (основного уровня) выбора рационального варианта проектных, организационно-технологических решений геотехнического и подземного строительства

Информация о формировании и контроле результатов обучения представлена в Фонде оценочных средств (Приложение 1).

3. Трудоемкость дисциплины и видов учебных занятий по дисциплине

Общая трудоемкость дисциплины составляет 5 зачётных единиц (180 академических часов).

(1 зачетная единица соответствует 36 академическим часам)

Видами учебных занятий и работы обучающегося по дисциплине могут являться.

Обозначение	Виды учебных занятий и работы обучающегося
Л	Лекции
ЛР	Лабораторные работы
ПЗ	Практические занятия
КоП	Компьютерный практикум
КРП	Групповые и индивидуальные консультации по курсовым работам (курсовым проектам)
СР	Самостоятельная работа обучающегося в период теоретического обучения
Контроль	Самостоятельная работа обучающегося и контактная работа обучающегося с преподавателем в период промежуточной аттестации

Структура дисциплины:

Форма обучения – очная.

№	Наименование раздела дисциплины	Семестр	Количество часов по видам учебных занятий и работы обучающегося						Контроль	Формы промежуточной аттестации, текущего контроля успеваемости*
			Л	ЛР	ПЗ	КоП	КРП	СР		
1	Основные положения по проектированию оснований, фундаментов, подпорных стен и ограждающих конструкций котлованов зданий и сооружений.	7	4		2		16	80	36	Контрольная работа (разделы 1-6)
2	Основные технологические и конструктивные решения ограждения котлованов		6		2					
3	Методы расчета ограждающих конструкций котлована с учетом их взаимодействия с грунтовым массивом		4		4					
4	Влияние нового строительства и реконструкции на существующие здания и сооружения		6		2					
5	Прогнозирование напряженно-деформированного состояния подземной части зданий и сооружений. Защитные мероприятия для окружающей застройки		6		4					
6	Защита котлованов, подземных частей зданий и сооружений от действия грунтовых вод.		6		2					

	Итого		32		16		16	80	36	Защита курсовой работы, экзамен
--	-------	--	----	--	----	--	----	----	----	---------------------------------

* - реферат, контрольная работа, расчетно-графическая работа, домашнее задание

4. Содержание дисциплины, структурированное по видам учебных занятий и разделам

При проведении аудиторных учебных занятий предусмотрено проведение текущего контроля успеваемости:

- В рамках практических занятий предусмотрено выполнение обучающимися контрольной работы

4.1 Лекции

5 №	Наименование раздела дисциплины	Тема и содержание лекций
1	Основные положения по проектированию оснований, фундаментов, подпорных стен и ограждающих конструкций котлованов зданий и сооружений.	Основные положения проектирования оснований и фундаментов по предельным состояниям. Виды предельных состояний. Нормативно-законодательные акты и стандарты, используемые при проектировании, устройстве, и эксплуатации подпорных стен и ограждений котлованов. Особенности проектирования оснований и фундаментов зданий с развитой подземной частью. Определение размеров котлованов с учетом плановых размеров фундаментов, способа производства работ (в том числе водопонижения), пространства при необходимости крепления откосов котлованов.
2	Основные технологические и конструктивные решения ограждения котлованов	Основные типы шпунтовых ограждений. Виды креплений шпунтовых ограждений. Метод строительства зданий с подземной частью top-down, semi-top-down. Рекомендации по применимости. Достоинства и недостатки методов. Выбор типа ограждающей конструкции котлована в зависимости от конструктивных особенностей подземной части здания и гидрогеологических условий площадки строительства
3	Методы расчета ограждающих конструкций котлована с учетом их взаимодействия с грунтовым массивом	Аналитический расчет ограждающей конструкции по методу «упругой линии». Выбор грунтовой модели. Расчет несущей способности анкеров. Определение величины заделки в грунт ограждения котлована. Методы расчета осадки, согласно действующим нормативным документам.
4	Влияние нового строительства и реконструкции на существующие здания и сооружения	Определение зоны влияния подземного строительства. Расчет осадок зданий и сооружений в зоне влияния объектов с подземной частью
5	Прогнозирование напряженно-деформированного состояния подземной части зданий и сооружений. Защитные мероприятия для окружающей застройки	Примеры численных расчетов напряженно-деформированного состояния комплекса: основание - фундамент – сооружение, выполненных с помощью геотехнических программ в пространственной постановке и поэтапности ведения строительных работ. Виды защитных мероприятий
6	Защита котлованов, подземных частей зданий и сооружений от действия грунтовых вод.	Учет подземных вод при устройстве открытых котлованов. Методы осушения открытых котлованов. Противопольтрационные завесы. Дренажи. Гидроизоляция подземной части зданий и сооружений.

4.2 Лабораторные работы

Не предусмотрено учебным планом

4.3 Практические занятия

№	Наименование раздела дисциплины	Тема и содержание занятия
1	Основные положения по проектированию оснований, фундаментов, подпорных стен и ограждающих конструкций котлованов зданий и сооружений.	Нормативная документация по проектированию котлованов федерального и регионального значения
2	Основные технологические и конструктивные решения ограждения котлованов	Выбор вида ограждающей конструкции котлована в зависимости от инженерно-геологических и горно-геологических условий, конструктивных особенностей зданий и сооружений и методов возведения подземной части (снизу вверх, сверху вниз). Способы крепления стен котлована - выбор распорно – подпорных конструкций.
3	Методы расчета ограждающих конструкций котлована с учетом их взаимодействия с грунтовым массивом	Расчет крепления стен котлована для обеспечения прочности и устойчивости ограждающей конструкции в зависимости от различных факторов. Расчет несущей способности анкеров. Выбор геомеханической модели грунта в соответствии с результатами инженерно-геологических и горно-геологических изысканий, конструктивных особенностей зданий и сооружений и расчетных параметров деформируемости и прочности массива грунтов. Примеры расчета напряженно-деформируемого состояния массива грунта с учетом областей зон влияния и их анализ
4	Влияние нового строительства и реконструкции на существующие здания и сооружения	Эмпирико-аналитический метод прогноза осадок зданий в зоне влияния глубоких котлованов. Примеры расчета напряженно-деформируемого состояния массива грунта с учетом областей зон влияния и их анализ.
5	Прогнозирование напряженно-деформированного состояния подземной части зданий и сооружений. Защитные мероприятия для окружающей застройки	Прогноз осадки окружающей застройки, в том числе с защитными мероприятиями. Виды защитных мероприятий.
6	Защита котлованов, подземных частей зданий и сооружений от действия грунтовых вод.	Обеспечение защиты дна котлована от негативного воздействия поверхностных вод (за счет применения систем водоотвода, зумпфов, дренажей), исключение притока воды в котлован через его дно и борта (путем устройства системы водопонижения с применением водопонижающих скважин либо иглофильтровых установок, а также устройство противодиффузионных экранов, завес; замораживание грунтов). Устройство дренажных систем в период эксплуатации зданий с развитой подземной частью.

4.4 Компьютерные практикумы

Не предусмотрено учебным планом

4.5 Групповые и индивидуальные консультации по курсовым работам (курсовым проектам)

На групповых и индивидуальных консультациях по курсовым работам осуществляется контактная работа обучающегося по вопросам выполнения курсового проекта. Консультации проводятся в аудиториях и/или через электронную информационную образовательную среду. При проведении консультаций преподаватель осуществляет контроль хода выполнения обучающимся курсовой работы.

4.6 Самостоятельная работа обучающегося в период теоретического обучения

Самостоятельная работа обучающегося в период теоретического обучения включает в себя:

- самостоятельную подготовку к учебным занятиям, включая подготовку к аудиторным формам текущего контроля успеваемости;
- выполнение курсовой работы;
- самостоятельную подготовку к промежуточной аттестации.

В таблице указаны темы для самостоятельного изучения обучающимся:

№	Наименование раздела дисциплины	Темы для самостоятельного изучения
1	Основные положения по проектированию оснований, фундаментов, подпорных стен и ограждающих конструкций котлованов зданий и сооружений.	Особенности проектирования подземных сооружений по I и II группам предельных состояний СП 248.1325800.2016 Сооружения подземные правила проектирования Проектирование по предписаниям
2	Основные технологические и конструктивные решения ограждения котлованов	«Московский метод» строительства котлованов
3	Методы расчета ограждающих конструкций котлована с учетом их взаимодействия с грунтовым массивом	Кввазистатический метод расчета ограждений котлованов, применяемый при сейсмических воздействиях Технологическая механика грунтов
4	Влияние нового строительства и реконструкции на существующие здания и сооружения	Модель грунтового основания, применяемая при расчете котлованов в слабых грунтах Реконструкция с освоением подземного пространства.Примеры
5	Прогнозирование напряженно-деформированного состояния подземной части зданий и сооружений. Защитные мероприятия для окружающей застройки	Экспериментально-аналитический метод расчета осадок зданий в зоне влияния глубоких котлованов Активные и пассивные защитные мероприятия
6	Защита котлованов, подземных частей зданий и сооружений от действия грунтовых вод.	Современные виды гидроизоляции Гидроизоляция при действии напорных вод

4.7 Самостоятельная работа обучающегося и контактная работа обучающегося с преподавателем в период промежуточной аттестации

Работа обучающегося в период промежуточной аттестации включает в себя подготовку к формам промежуточной аттестации (экзамену, защите курсовой работы), а также саму промежуточную аттестацию.

5. Оценочные материалы по дисциплине

Фонд оценочных средств по дисциплине приведён в Приложении 1 к рабочей программе дисциплины.

Оценочные средства для проведения промежуточной аттестации, а также текущего контроля по дисциплине хранятся на кафедре (структурном подразделении), ответственной за преподавание данной дисциплины.

6. Учебно-методическое и материально-техническое обеспечение дисциплины

Основные принципы осуществления учебной работы обучающихся изложены в локальных нормативных актах, определяющих порядок организации контактной работы и порядок самостоятельной работы обучающихся. Организация учебной работы обучающихся на аудиторных учебных занятиях осуществляется в соответствии с п. 3.

6.1 Перечень учебных изданий и учебно-методических материалов для освоения дисциплины

Для освоения дисциплины обучающийся может использовать учебные издания и учебно-методические материалы, имеющиеся в научно-технической библиотеке НИУ МГСУ и/или размещённые в Электронных библиотечных системах.

Актуальный перечень учебных изданий и учебно-методических материалов представлен в Приложении 2 к рабочей программе дисциплины.

6.2 Перечень профессиональных баз данных и информационных справочных систем

При осуществлении образовательного процесса по дисциплине используются профессиональные базы данных и информационных справочных систем, перечень которых указан в Приложении 3 к рабочей программе дисциплины.

6.3 Перечень материально-технического, программного обеспечения освоения дисциплины

Учебные занятия по дисциплине проводятся в помещениях, оснащенных соответствующим оборудованием и программным обеспечением.

Перечень материально-технического и программного обеспечения дисциплины приведен в Приложении 4 к рабочей программе дисциплины.

Шифр	Наименование дисциплины
Б1.В.11	Расчет и проектирование котлованов

Код направления подготовки / специальности	08.03.01
Направление подготовки / специальность	Строительство
Наименование ОПОП (направленность / профиль)	Геотехническое и подземное строительство
Год начала реализации ОПОП	2022
Уровень образования	бакалавриат
Форма обучения	очная
Год разработки/обновления	2022

ФОНД ОЦЕНОЧНЫХ СРЕДСТВ

1. Описание показателей и критериев оценивания компетенций, описание шкал оценивания

Оценивание формирования компетенций производится на основе показателей оценивания, указанных в п.2. рабочей программы и в п.1.1 ФОС.

Связь компетенций, индикаторов достижения компетенций и показателей оценивания приведена в п.2 рабочей программы.

1.1. Описание формирования и контроля показателей оценивания

Оценивание уровня освоения обучающимся компетенций осуществляется с помощью форм промежуточной аттестации и текущего контроля. Формы промежуточной аттестации и текущего контроля успеваемости по дисциплине, с помощью которых производится оценивание, указаны в учебном плане и в п.3 рабочей программы.

В таблице приведена информация о формировании результатов обучения по дисциплине разделами дисциплины, а также о контроле показателей оценивания компетенций формами оценивания.

Наименование показателя оценивания (результата обучения по дисциплине)	Номера разделов дисциплины	Формы оценивания (формы промежуточной аттестации, текущего контроля успеваемости)
Знает необходимый объем инженерных изысканий (обследований) для подземного строительства	1-6	Экзамен
Знает , как влияют инженерно-геологические условия площадки строительства на выбор технического решения объекта подземного строительства	2	Экзамен
Знает , как оценить влияние конструктивных, объемно-планировочных и технологических	2	Экзамен

особенностей на выбор технического решения объекта подземного строительства		
Знает , как проверить соответствие конструкций подземного объекта требованиям нормативных документов	1,2	Экзамен
Знает состав технического задания на проектирование элемента объекта геотехнического и подземного строительства	1-3	Экзамен
Знает какие исходные данные требуются для проектирования элемента объекта геотехнического и подземного строительства	1-3	Экзамен
Знает как оценить условия строительства объектов геотехнического и подземного строительства по результатам инженерных изысканий	1,2,6	Экзамен
Знает компоновочные схемы объектов геотехнического и подземного строительства	1,2	Экзамен
Знает , как определить геометрические размеры объектов геотехнического и подземного строительства и элементов его строительной конструкции	3	Экзамен
Знает нормативную документацию, регламентирующую проектирование объектов геотехнического и подземного строительства	1-6	Экзамен
Знает правила оформления текстовой и графической части объектов геотехнического и подземного строительства	1-3	Экзамен
Знает правила оформления текстовой и графической части объектов геотехнического и подземного строительства	1-6	Экзамен
Знает перечень данных, необходимых для расчётного обоснования проектного решения объектов геотехнического и подземного строительства	1,3,5	Экзамен
Знает порядок составления расчетной схемы работы объектов геотехнического и подземного строительства	1,3,5	Экзамен
Знает существующие методики выполнения расчётного обоснования объектов геотехнического и подземного строительства	1,3	Экзамен
Знает порядок выполнения расчётов объектов геотехнического и подземного строительства	1,3,5	Экзамен
Знает критерии оценки деформаций оснований объектов геотехнического и подземного строительства	1,5	Экзамен
Знает технико-экономические показатели сравнения вариантов проектных, организационно-технологических решений объектов геотехнического и подземного строительства	1-3	Экзамен
Имеет навыки (начального уровня) оценки объема требуемых инженерных изысканий для подземного строительства	1-6	Контрольная работа Защита курсовой работы

Имеет навыки (начального уровня) выбора технического решения объекта подземного строительства в зависимости от инженерно-геологических условий площадки строительства	2	Защита курсовой работы
Имеет навыки (начального уровня) выбора технического решения объекта подземного строительства в зависимости от технологических особенностей строительства	2	Контрольная работа Защита курсовой работы
Имеет навыки (начального уровня) сопоставления выбранных конструктивных решений ограждения котлована рекомендованным нормативными документами	1,2	Контрольная работа Защита курсовой работы
Имеет навыки (начального уровня) составления технического задания на проектирование элемента объекта геотехнического и подземного строительства	1-6	Контрольная работа
Имеет навыки (начального уровня) выбора исходных данных для проектирования ограждения котлована	1,2	Защита курсовой работы
Имеет навыки (начального уровня) оценки условий строительства глубокого котлована по данным инженерных изысканий	1,2	Контрольная работа Защита курсовой работы
Имеет навыки (начального уровня) выбора компоновочной схемы объектов геотехнического и подземного строительства	1,2	Контрольная работа
Имеет навыки (начального уровня) выбора геометрических размеров объектов геотехнического и подземного строительства	1-4	Защита курсовой работы
Имеет навыки (начального уровня) проверки технических решений объектов геотехнического и подземного строительства на соответствие требованиям нормативных документов	1-6	Контрольная работа Защита курсовой работы
Имеет навыки (начального уровня) использования прикладного программного обеспечения для оформления графической части проекта объектов геотехнического и подземного строительства	1-6	Защита курсовой работы
Имеет навыки (начального уровня) анализа применимости региональных нормативных документов для расчетного обоснования проектных решений объектов геотехнического и подземного строительства	1-6	Защита курсовой работы
Имеет навыки (начального уровня) сбора данных для расчётного обоснования проектного решения объектов геотехнического и подземного строительства	1-6	Контрольная работа Защита курсовой работы
Имеет навыки (начального уровня) определять порядок построения расчетной схемы работы объектов геотехнического и подземного строительства	2,5	Защита курсовой работы
Имеет навыки (начального уровня) использования существующих методик выполнения	1,2,5	Контрольная работа

расчётного обоснования объектов геотехнического и подземного строительства Имеет навыки (начального уровня) выполнения расчётов объектов геотехнического и подземного строительства		Защита курсовой работы
Имеет навыки (начального уровня) вычисления деформаций оснований объектов геотехнического и подземного строительства	2,5	Защита курсовой работы
Имеет навыки (начального уровня) оценки проектных, организационно-технологических решений объектов геотехнического и подземного строительства	1-6	Защита курсовой работы
Имеет навыки (основного уровня) анализа составления перечня требуемых для проектирования глубоких котлованов инженерных изысканий	4-6	Контрольная работа Защита курсовой работы
Имеет навыки (основного уровня) назначения конструктивного решения ограждения и крепления глубокого котлована в зависимости от инженерно-геологических условий площадки строительства	1,2	Контрольная работа Защита курсовой работы
Имеет навыки (основного уровня) назначения конструктивного решения ограждения и крепления глубокого котлована в зависимости от объемно-планировочных особенностей объекта подземного строительства	2	Защита курсовой работы
Имеет навыки (основного уровня) проверки соответствия конструктивного решения ограждения и крепления глубокого котлована требованиям нормативных документов	1-6	Контрольная работа Защита курсовой работы
Имеет навыки (основного уровня) выбора нормативно-технических документов для составления задания на проектирование элемента объекта геотехнического и подземного строительства	1-6	Контрольная работа Защита курсовой работы
Имеет навыки (основного уровня) выбора исходных данных для проектирования фундаментных конструкций здания с подземной частью	2-6	Защита курсовой работы
Имеет навыки (основного уровня) анализа инженерных изысканий для оценки условий геотехнического и подземного строительства	2,6	Защита курсовой работы
Имеет навыки (основного уровня) сопоставления компоновочных схем объектов геотехнического и подземного строительства	2-5	Защита курсовой работы
Имеет навыки (основного уровня) назначения геометрических размеров элемента строительной конструкции объектов геотехнического и подземного строительства	3,5	Защита курсовой работы
Имеет навыки (основного уровня) выбора нормативных документов для проверки соответствия проектных решений объектов геотехнического и подземного строительства их положениям	1-6	Защита курсовой работы
Имеет навыки (основного уровня) использования прикладного программного обеспечения для	2-6	Защита курсовой работы

оформления текстовой части проекта объектов геотехнического и подземного строительства		
Имеет навыки (основного уровня) выбора нормативно-технических документов для установления требований к расчетному обоснованию объектов подземного строительства	4-6	Защита курсовой работы
Имеет навыки (основного уровня) поиска необходимых данных для расчётного обоснования проектного решения объектов геотехнического и подземного строительства	2-5	Контрольная работа Защита курсовой работы
Имеет навыки (основного уровня) анализа правильности составления расчетной схемы работы объектов геотехнического и подземного строительства	3,5	Защита курсовой работы
Имеет навыки (основного уровня) выбора методики расчётного обоснования объектов геотехнического и подземного строительства	3,5	Защита курсовой работы
Имеет навыки (основного уровня) оценки прочности объектов геотехнического и подземного строительства	3	Контрольная работа Защита курсовой работы
Имеет навыки (основного уровня) оценки общей устойчивости объектов геотехнического и подземного строительства	4-6	Защита курсовой работы
Имеет навыки (основного уровня) выбора рационального варианта проектных, организационно-технологических решений геотехнического и подземного строительства	4-6	Защита курсовой работы

1.2. Описание критериев оценивания компетенций и шкалы оценивания

При проведении промежуточной аттестации в форме экзамена, защиты курсовой работы шкала оценивания: «2» (неудовлетворительно), «3» (удовлетворительно), «4» (хорошо), «5» (отлично).

Показателями оценивания являются знания и навыки обучающегося, полученные при изучении дисциплины.

Критериями оценивания достижения показателей являются:

Показатель оценивания	Критерий оценивания
Знания	Знание терминов и определений, понятий
	Знание основных закономерностей и соотношений, принципов
	Объём освоенного материала, усвоение всех дидактических единиц (разделов)
	Полнота ответов на проверочные вопросы
	Правильность ответов на вопросы
	Чёткость изложения и интерпретации знаний
Навыки начального уровня	Навыки выбора методик выполнения заданий
	Навыки выполнения заданий различной сложности
	Навыки самопроверки. Качество сформированных навыков
	Навыки анализа результатов выполнения заданий, решения задач
	Навыки представления результатов решения задач
	Навыки выбора методик выполнения заданий

Навыки основного уровня	Навыки выполнения заданий различной сложности
	Навыки самопроверки. Качество сформированных навыков
	Навыки анализа результатов выполнения заданий, решения задач
	Навыки представления результатов решения задач
	Навыки обоснования выполнения заданий
	Быстрота выполнения заданий
	Самостоятельность в выполнении заданий
	Результативность (качество) выполнения заданий

2. Типовые контрольные задания для оценивания формирования компетенций

2.1. Промежуточная аттестация

2.1.1. Промежуточная аттестация в форме экзамена, дифференцированного зачета (зачета с оценкой), зачета

Формы промежуточной аттестации: экзамен в 7 семестре

Перечень типовых вопросов (заданий) для проведения экзамена в 7 семестре (очная форма обучения):

№	Наименование раздела дисциплины	Типовые вопросы/задания
1	Основные положения по проектированию оснований, фундаментов, подпорных стен и ограждающих конструкций котлованов зданий и сооружений.	Расчет по I и II группам предельных состояний оснований, фундаментов зданий и сооружений с подземной частью. Особенности инженерно-геологических изысканий для зданий с подземной частью
2	Основные технологические и конструктивные решения ограждения котлованов	Виды ограждающих конструкций котлованов. Ограждение стен котлована с применением буресекущихся свай диаметром 600-1200мм в зависимости от глубины котлована, изготовленных по технологии буронабивных свай, РИТ или струйной технологии. Ограждение стен котлована с использованием металлического шпунта Ларсена и технология его устройства с помощью вибропогружателей. Устройство ограждения котлована методом «стена в грунте» (длина захваток, растворы для поддержания устойчивости грунта, шаг буровых свай, касающиеся и буресекущиеся сваи, грунтоцементные и др.). Конструктивные решения сопряжения элементов «стены в грунте». Крепления ограждения котлованов: анкерные, из металлических распорок, ж.б. плит Метод «top-down», «semi-top-down», московский метод Достоинства и недостатки
3	Методы расчета ограждающих конструкций котлована с учетом их взаимодействия с грунтовым массивом	Численный, аналитический методы расчета. Модели грунтовых оснований.

4	Влияние нового строительства и реконструкции на существующие здания и сооружения	Зона влияния строящихся и реконструируемых объектов с подземной частью. Критерии деформаций окружающей застройки.
5	Прогнозирование напряженно-деформированного состояния подземной части зданий и сооружений. Защитные мероприятия для окружающей застройки	Выбор геомеханической модели грунта в соответствии с результатами ИГ и ГГ изысканий, конструктивных особенностей строящихся объектов и расчетных параметров деформируемости и прочности массива грунтов. Активные и пассивные защитные мероприятия для окружающей застройки
6	Защита котлованов, подземных частей зданий и сооружений от действия грунтовых вод.	Виды гидроизоляции и требования к ней. Методы устройства гидроизоляции для подземных частей сооружений.

2.1.2. Промежуточная аттестация в форме защиты курсовой работы (курсового проекта)

Тематика курсовой работы
«Проектирование фундаментов здания с подземной частью»

Состав типового задания на выполнение курсового проекта.

Курсовая работа включает текстовую часть - пояснительную записку (25-40 стр.) графическую часть: чертежи формата А3 или А4.

В пояснительной записке приводятся:

- анализ условий строительства здания,
- обоснование выбора типа фундамента здания с подземной частью,
- обоснование выбора ограждения котлована;
- расчёты по обоснованию конструкции фундаментов здания,
- результаты расчётов оснований и фундаментов здания в используемых вычислительных программах,
- перечень оборудования для устройства фундаментов здания с подземной частью.

В графической части показываются:

- инженерно-геологические условия площадки строительства,
- характерные схемы, сечения и узлы по фундаментам здания с подземной частью,

Перечень типовых примерных вопросов для курсовой работы:

1. В чём заключается особенность инженерно-геологических изысканий и проектирования фундаментов здания с подземной частью?
2. Как определяются параметры деформируемости грунта по результатам лабораторных и полевых исследований?
3. Как определена глубина заложения фундаментов здания с подземной частью? Понятие DL , FL , WL .
4. Определение напряжений в массиве грунтов от действия собственного веса. Как влияет на вид эпюры природного давления наличие водоносного горизонта и водоупора? Какие грунты являются водоупором?

5. В чем заключается проектирование плитных фундаментов здания по 2-му предельному состоянию? Какие условия проверяются в расчете?
6. Расчет по несущей способности баретт, буровых свай.
7. Как объясняется название эпюры «дополнительного или осадочного давления»?
8. Как определяется глубина активного сжатия грунтового основания?
9. Как выбирается тип ограждения котлована? Зачем нужен защитный слой дна котлована, и как он выполняется? Как учитывается поверхностное водопонижение при определении размеров котлована?
10. Как выполняется гидроизоляция фундаментов здания в зависимости от уровня грунтовых вод?
11. Как определяется размер зоны влияния строительства здания на окружающую застройку

2.2. Текущий контроль

2.2.1. Перечень форм текущего контроля:

- контрольная работа

2.2.2. Типовые контрольные задания форм текущего контроля:

Текущий контроль в форме контрольной работы

Тема контрольной работы: «Проектные и конструктивные решения фундаментов и ограждающих конструкций котлованов зданий с подземной частью»

Перечень примерных вопросов для контрольной работы:

1. Виды ограждающих конструкций котлованов.
2. Технология устройства грунтовых анкеров.
3. Крепление стен котлована с помощью распорно – подпорных конструкций.
4. Конструирование свайно-плитных фундаментов.
5. Отличие свайно-плитных фундаментов от свайных фундаментов с плитным ростверком.
6. Технология устройства фундаментов глубокого заложения.
7. Достоинства метода строительства «top-down», «semi-top-down» и «снизу-вверх».
8. Категории технического состояния окружающей застройки
9. Критерии дополнительных предельных деформации для реконструируемых зданий.
10. Активные и пассивные защитные мероприятия.

3.Методические материалы, определяющие процедуры оценивания

Процедура проведения промежуточной аттестации и текущего контроля успеваемости регламентируется локальным нормативным актом, определяющим порядок осуществления текущего контроля успеваемости и промежуточной аттестации обучающихся.

2.3. Процедура оценивания при проведении промежуточной аттестации обучающихся по дисциплине в форме экзамена и/или дифференцированного зачета (зачета с оценкой)

Промежуточная аттестация по дисциплине в форме экзамена проводится в 7 семестре.

Используются критерии и шкала оценивания, указанные в п.1.2. Оценка выставляется преподавателем интегрально по всем показателям и критериям оценивания.

Ниже приведены правила оценивания формирования компетенций по показателю оценивания «Знания».

Критерий оценивания	Уровень освоения и оценка			
	«2» (неудовлетв.)	«3» (удовлетвор.)	«4» (хорошо)	«5» (отлично)
Знание терминов и определений, понятий	Не знает терминов и определений	Знает термины и определения, но допускает неточности формулировок	Знает термины и определения	Знает термины и определения, может корректно сформулировать их самостоятельно
Знание основных закономерностей и соотношений, принципов	Не знает основные закономерности и соотношения, принципы построения знаний	Знает основные закономерности, соотношения, принципы построения знаний	Знает основные закономерности, соотношения, принципы построения знаний, их интерпретирует и использует	Знает основные закономерности, соотношения, принципы построения знаний, может самостоятельно их получить и использовать
Объём освоенного материала, усвоение всех дидактических единиц (разделов)	Не знает значительной части материала дисциплины	Знает только основной материал дисциплины, не усвоил его деталей	Знает материал дисциплины в объёме	Обладает твёрдым и полным знанием материала дисциплины, владеет дополнительными знаниями
Полнота ответов на проверочные вопросы	Не даёт ответы на большинство вопросов	Даёт неполные ответы на все вопросы	Даёт ответы на вопросы, но не все - полные	Даёт полные, развёрнутые ответы на поставленные вопросы
Правильность ответов на вопросы	Допускает грубые ошибки при изложении ответа на вопрос	В ответе имеются существенные ошибки	В ответе имеются несущественные неточности	Ответ верен
Чёткость изложения и интерпретации знаний	Излагает знания без логической последовательности	Излагает знания с нарушениями в логической последовательности	Излагает знания без нарушений в логической последовательности	Излагает знания в логической последовательности, самостоятельно их интерпретируя и анализируя
	Не иллюстрирует изложение поясняющими схемами,	Выполняет поясняющие схемы и рисунки небрежно и с ошибками	Выполняет поясняющие рисунки и схемы корректно и понятно	Выполняет поясняющие рисунки и схемы точно и аккуратно,

	рисунками и примерами			раскрывая полноту усвоенных знаний
	Неверно излагает и интерпретирует знания	Допускает неточности в изложении и интерпретации знаний	Грамотно и по существу излагает знания	Грамотно и точно излагает знания, делает самостоятельные выводы

Ниже приведены правила оценивания формирования компетенций по показателю оценивания «Навыки начального уровня».

Критерий оценивания	Уровень освоения и оценка			
	«2» (неудовлетв.)	«3» (удовлетвор.)	«4» (хорошо)	«5» (отлично)
Навыки выбора методик выполнения заданий	Не может выбрать методику выполнения заданий	Испытывает затруднения по выбору методики выполнения заданий	Без затруднений выбирает стандартную методику выполнения заданий	Применяет теоретические знания для выбора методики выполнения заданий
Навыки выполнения заданий различной сложности	Не имеет навыков выполнения учебных заданий	Имеет навыки выполнения только простых типовых учебных заданий	Имеет навыки выполнения только стандартных учебных заданий	Имеет навыки выполнения как стандартных, так и нестандартных учебных заданий
Навыки самопроверки. Качество сформированных навыков	Допускает грубые ошибки при выполнении заданий, нарушающие логику решения задач	Допускает ошибки при выполнении заданий, нарушения логики решения	Допускает ошибки при выполнении заданий, не нарушающие логику решения	Не допускает ошибок при выполнении заданий
Навыки анализа результатов выполнения заданий, решения задач	Делает некорректные выводы	Испытывает затруднения с формулированием корректных выводов	Делает корректные выводы по результатам решения задачи	Самостоятельно анализирует результаты выполнения заданий
Навыки представления результатов решения задач	Не может проиллюстрировать решение задачи поясняющими схемами, рисунками	Выполняет поясняющие схемы и рисунки небрежно и с ошибками	Выполняет поясняющие рисунки и схемы корректно и понятно	Выполняет поясняющие рисунки и схемы верно и аккуратно

Ниже приведены правила оценивания формирования компетенций по показателю оценивания «Навыки основного уровня».

	Уровень освоения и оценка
--	---------------------------

Критерий оценивания	«2» (неудовлетв.)	«3» (удовлетвор.)	«4» (хорошо)	«5» (отлично)
Навыки выбора методик выполнения заданий	Не может выбрать методику выполнения заданий	Испытывает затруднения по выбору методики выполнения заданий	Без затруднений выбирает стандартную методику выполнения заданий	Применяет теоретические знания для выбора методики выполнения заданий
Навыки выполнения заданий различной сложности	Не имеет навыков выполнения учебных заданий	Имеет навыки выполнения только простых типовых учебных заданий	Имеет навыки выполнения только стандартных учебных заданий	Имеет навыки выполнения как стандартных, так и нестандартных учебных заданий
Навыки самопроверки. Качество сформированных навыков	Допускает грубые ошибки при выполнении заданий, нарушающие логику решения задач	Допускает ошибки при выполнении заданий, нарушения логики решения	Допускает ошибки при выполнении заданий, не нарушающие логику решения	Не допускает ошибок при выполнении заданий
Навыки анализа результатов выполнения заданий, решения задач	Делает некорректные выводы	Испытывает затруднения с формулированием корректных выводов	Делает корректные выводы по результатам решения задачи	Самостоятельно анализирует результаты выполнения заданий
Навыки представления результатов решения задач	Не может проиллюстрировать решение задачи поясняющими схемами, рисунками	Выполняет поясняющие схемы и рисунки небрежно и с ошибками	Выполняет поясняющие рисунки и схемы корректно и понятно	Выполняет поясняющие рисунки и схемы верно и аккуратно
Навыки обоснования выполнения заданий	Не может обосновать алгоритм выполнения заданий	Испытывает затруднения при обосновании алгоритма выполнения заданий	Обосновывает ход решения задач без затруднений	Грамотно обосновывает ход решения задач
Быстрота выполнения заданий	Не выполняет задания или выполняет их очень медленно, не достигая поставленных задач	Выполняет задания медленно, с отставанием от установленного графика.	Выполняет все поставленные задания в срок	Выполняет все поставленные задания с опережением графика
Самостоятельность в выполнении заданий	Не может самостоятельно планировать и выполнять задания	Выполняет задания только с помощью наставника	Самостоятельно выполняет задания с консультацией у наставника	Выполняет задания самостоятельно, без посторонней помощи

Результативность (качество) выполнения заданий	Выполняет задания некачественно	Выполняет задания с недостаточным качеством	Выполняет задания качественно	Выполняет качественно даже сложные задания
---	---------------------------------------	--	-------------------------------------	--

3.2. Процедура оценивания при проведении промежуточной аттестации обучающихся по дисциплине в форме зачета

Промежуточная аттестация по дисциплине в форме зачёта не проводится.

3.3 Процедура оценивания при проведении промежуточной аттестации обучающихся по дисциплине в форме защиты курсовой работы (курсового проекта)

Процедура защиты курсовой работы (курсового проекта) определена локальным нормативным актом, определяющим порядок осуществления текущего контроля успеваемости и промежуточной аттестации обучающихся.

Промежуточная аттестация по дисциплине проводится в форме защиты курсовой работы в __7 семестре.

Используется шкала и критерии оценивания, указанные в п.1.2. Процедура оценивания знаний и навыков приведена в п.3.1.

Шифр	Наименование дисциплины
Б1.В.11	Расчет и проектирование котлованов

Код направления подготовки / специальности	08.03.01
Направление подготовки / специальность	Строительство
Наименование ОПОП (направленность / профиль)	Геотехническое и подземное строительство
Год начала реализации ОПОП	2022
Уровень образования	бакалавриат
Форма обучения	очная
Год разработки/обновления	2022

Перечень учебных изданий и учебно-методических материалов

Печатные учебные издания в НТБ НИУ МГСУ:

№ п/п	Автор, название, место издания, издательство, год издания, количество страниц	Количество экземпляров в библиотеке НИУ МГСУ
1	Орехов, В. Г. Механика разрушений инженерных сооружений и горных массивов : учебное пособие для студентов высших учебных заведений, обучающихся по строительным специальностям / В. Г. Орехов, М. Г. Зерцалов. - 2-е изд., стереотип. - Москва : АСВ, 2016. - 327 с. : ил., табл. - Библиогр.: с. 314-324. - ISBN 978-5-93093-002-3	21
2	Мангушев, Р. А. Механика грунтов : учебник для подготовки по направлению 550100 "Строительство" / Р. А. Мангушев, В. Д. Карлов, Сахаров И. И. - Москва : АСВ, 2015. - 254 с. : ил., табл. - Библиогр.: с.224-225. - Терм. словарь.: с.227-254. - ISBN 978-5-93093-070-2	99
3	Мальшев, М. В. Механика грунтов. Основания и фундаменты (в вопросах и ответах) : учебное пособие для студентов высших учебных заведений, обучающихся по техническим специальностям / М. В. Мальшев. - Москва : АСВ, 2015. - 101 с. : ил., табл. - Библиогр.: с.100 (11 назв.). - ISBN 978-5-4323-0059-1	155

Электронные учебные издания в электронно-библиотечных системах (ЭБС):

№ п/п	Автор, название, место издания, год издания, количество страниц	Ссылка на учебное издание в ЭБС

1	Пилягин, А. В. ПРОЕКТИРОВАНИЕ ОСНОВАНИЙ И ФУНДАМЕНТОВ ЗДАНИЙ И СООРУЖЕНИЙ / Пилягин А. В. - Москва : Издательство АСВ, 2017. - 398 с. - ISBN 978-5-4323-02014. - Текст : электронный // ЭБС "Консультант студента" :	https://www.studentlibrary.ru/book/ISBN9785432302014.html
2	Шапиро, Д. М. Метод конечных элементов в строительном проектировании : монография / Д. М. Шапиро. Изд. 2-е исп. и доп. - Москва : АСВ, 2020. - 172 с. - ISBN 978-5-4323-0084-3. - Текст : электронный // ЭБС "Консультант студента" :	https://www.studentlibrary.ru/book/ISBN9785432300843.html
3	Полищук, А. И. Основания и фундаменты, подземные сооружения : учебник / А. И. Полищук. - 2-е изд. , доп. - Москва : АСВ, 2020. - 498 с. - ISBN 978-5-4323-0372-1. - Текст : электронный // ЭБС "Консультант студента" :	https://www.studentlibrary.ru/book/ISBN9785432303721.html
4	Никифорова, Н. С. Обеспечение сохранности зданий в зоне влияния подземного строительства : монография / Н. С. Никифорова. — Москва : Московский государственный строительный университет, Ай Пи Эр Медиа, ЭБС АСВ, 2016. — 154 с. — ISBN 978-5-7264-1293-1. — Текст : электронный // Цифровой образовательный ресурс IPR SMART :	https://www.iprbookshop.ru/47999.html
5	Никифорова, Н. С. Технология строительства подземных сооружений : учебно-методическое пособие / Н. С. Никифорова ; Нац. исслед. Моск. гос. строит. ун-т. , каф. механики грунтов и геотехники. - Москва : Изд-во МИСИ-МГСУ, 2021. - 1 эл. опт. диск - Электрон. текстовые дан. (2,08 Мб). - (Строительство). - Загл. с этикетки диска. - ISBN 978-5-7264-2847-5 (сетевое). - ISBN 978-5-7264-2848-2 (локальное)	http://lib-04.gic.mgsu.ru/lib/2021/9.pdf .

Шифр	Наименование дисциплины
Б1.В.11	Расчет и проектирование котлованов

Код направления подготовки / специальности	08.03.01
Направление подготовки / специальность	Строительство
Наименование ОПОП (направленность / профиль)	Геотехническое и подземное строительство
Год начала реализации ОПОП	2022
Уровень образования	бакалавриат
Форма обучения	очная
Год разработки/обновления	2022

Перечень профессиональных баз данных и информационных справочных систем

Наименование	Электронный адрес ресурса
«Российское образование» - федеральный портал	http://www.edu.ru/index.php
Научная электронная библиотека	http://elibrary.ru/defaultx.asp?
Электронная библиотечная система IPRbooks	http://www.iprbookshop.ru/
Федеральная университетская компьютерная сеть России	http://www.runnet.ru/
Информационная система "Единое окно доступа к образовательным ресурсам"	http://window.edu.ru/
Научно-технический журнал по строительству и архитектуре «Вестник МГСУ»	http://www.vestnikmgsu.ru/
Научно-техническая библиотека НИУ МГСУ	http://www.mgsu.ru/resources/Biblioteka/
Научно-технический журнал по строительству «Строительство: наука и образование»	http://nso-journal.ru/index.ru/index.php/sno
Научно-технический журнал по строительству «Инженерно-строительный журнал»	http://engstroy.spbstu.ru

Шифр	Наименование дисциплины
Б1.В.11	Расчет и проектирование котлованов

Код направления подготовки / специальности	08.03.01
Направление подготовки / специальность	Строительство
Наименование ОПОП (направленность / профиль)	Геотехническое и подземное строительство
Год начала реализации ОПОП	2022
Уровень образования	бакалавриат
Форма обучения	очная
Год разработки/обновления	2022

Материально-техническое и программное обеспечение дисциплины

Наименование специальных помещений и помещений для самостоятельной работы	Оснащенность специальных помещений и помещений для самостоятельной работы	Перечень лицензионного программного обеспечения. Реквизиты подтверждающего документа
Учебные аудитории для проведения учебных занятий, текущего контроля и промежуточной аттестации	Рабочее место преподавателя, рабочие места обучающихся	
Помещение для самостоятельной работы обучающихся Ауд. 41 НТБ на 80 посадочных мест (рабочее место библиотекаря, рабочие места обучающихся)	ИБП GE VH Series VH 700 Источник бесперебойного питания РИП-12 (2 шт.) Компьютер/ТИП №5 (2 шт.) Компьютер Тип № 1 (6 шт.) Контрольно-пусковой блок С2000-КПБ (26 шт.) Монитор / Samsung 21,5" S22C200B (80 шт.) Плоттер / HP DJ T770 Прибор приемно-контрольный С2000-АСПТ (2 шт.) Принтер / HP LaserJet P2015 DN Принтер /Тип № 4 н/т Принтер HP LJ Pro 400 M401dn Системный блок / Kraftway Credo тип 4 (79 шт.) Электронное табло 2000*950	Adobe Acrobat Reader DC (ПО предоставляется бесплатно на условиях OpLic) Adobe Flash Player (ПО предоставляется бесплатно на условиях OpLic) APM Civil Engineering (Договор № 109/9.13_АО НИУ от 09.12.13 (НИУ-13)) ArcGIS Desktop (Договор передачи с ЕСРИ СНГ 31 лицензии от 27.01.2016) ArhciCAD [22] (Б\Д; Веб-кабинет или подписка; OpenLicense) AutoCAD [2018] (Б\Д; Веб-кабинет или подписка; OpenLicense) AutoCAD [2020] (Б\Д; Веб-кабинет или подписка; OpenLicense) 3 Autodesk Revit [2018] (Б\Д; Веб-кабинет или подписка; OpenLicense) Autodesk Revit [2020] (Б\Д; Веб-кабинет или подписка; OpenLicense) CorelDRAW [GSX5;55] (Договор № 292/10.11- АО НИУ от 28.11.2011 (НИУ-11)) eLearnBrowser [1.3] (Договор ГМЛ-Л-16/03-846 от 30.03.2016) Google Chrome (ПО предоставляется бесплатно на условиях OpLic) Lazarus (ПО предоставляется бесплатно на условиях OpLic) Mathcad [Edu.Prime;3;30] (Договор №109/9.13_АО НИУ от 09.12.13 (НИУ-13)) Mathworks Matlab [R2008a;100] (Договор 089/08-ОК(ИОП) от 24.10.2008) Mozilla Firefox (ПО предоставляется бесплатно на

		<p>условиях OpLic) MS Access [2013;Im] (OpenLicense; Подписка Azure Dev Tools; Б\Д; Веб-кабинет) MS ProjectPro [2013;ImX] (OpenLicense; Подписка Azure Dev Tools; Б\Д; Веб-кабинет) MS VisioPro [2013;ADT] (OpenLicense; Подписка Azure Dev Tools; Б\Д; Веб-кабинет) MS Visual FoxPro [ADT] (OpenLicense; Подписка Azure Dev Tools; Б\Д; Веб-кабинет) nanoCAD СПДС Стройплощадка (Договор бесплатной передачи / партнерство) PascalABC [3.2.0.1311] (ПО предоставляется бесплатно на условиях OpLic) Visual Studio Ent [2015;Imx] (OpenLicense; Подписка Azure Dev Tools; Б\Д; Веб-кабинет)</p>
<p>Помещение для самостоятельной работы обучающихся Ауд. 59 НТБ на 5 посадочных мест, оборудованных компьютерами (рабочее место библиотекаря, рабочие места обучающихся, рабочее место для лиц с ограниченными возможностями здоровья) Читальный зал на 52 посадочных места</p>	<p>Компьютер / ТИП №5 (4 шт.) Монитор Acer 17" AL1717 (4 шт.) Монитор Samsung 24" S24C450B Системный блок Kraftway Credo KC36 2007 (4 шт.) Системный блок Kraftway Credo KC43 с KSS тип3 Принтер/HP LaserJet P2015 DN Аудиторный стол для инвалидов-колясочников Видеоувеличитель /Optelec ClearNote Джойстик компьютерный беспроводной Клавиатура Clevu с большими кнопками и накладкой (беспроводная) Кнопка компьютерная выносная малая Кнопка компьютерная выносная малая (2 шт.)</p>	<p>Google Chrome (ПО предоставляется бесплатно на условиях OpLic (не требуется)) Adobe Acrobat Reader DC (ПО предоставляется бесплатно на условиях OpLic (не требуется)) eLearnBrowser [1.3] (Договор ГМЛ-Л-16/03-846 от 30.03.2016) Mozilla Firefox (ПО предоставляется бесплатно на условиях OpLic (лицензия не требуется)) MS OfficeStd [2010; 300] (Договор № 162/10 - АО НИУ от 18.11.2010 (НИУ-10)) Adobe Acrobat Reader [11] (ПО предоставляется бесплатно на условиях OpLic (лицензия не требуется)) K-Lite Codec Pack (ПО предоставляется бесплатно на условиях OpLic (лицензия не требуется))</p>
<p>Помещение для самостоятельной работы обучающихся Ауд. 84 НТБ На 5 посадочных мест, оборудованных компьютерами (рабочее место библиотекаря, рабочие места обучающихся) Читальный зал на 52 посадочных места</p>	<p>Монитор Acer 17" AL1717 (5 шт.) Системный блок Kraftway KW17 2010 (5 шт.)</p>	<p>AutoCAD [2020] (Б\Д; Веб-кабинет или подписка; OpenLicense) Eurosoft STARK [201W;20] (Договор № 089/08-ОК(ИОП) от 24.10.2008) MS OfficeStd [2010; 300] (Договор № 162/10 - АО НИУ от 18.11.2010 (НИУ-10)) nanoCAD СПДС Конструкции (Договор бесплатной передачи / партнерство) WinPro 7 [ADT] (OpenLicense; Подписка Azure Dev Tools; Б\Д; Веб-кабинет) ПК ЛИРА-САПР [2013R5] (ПО предоставляется бесплатно на условиях OpLic (лицензия не требуется))</p>

Федеральное государственное бюджетное образовательное учреждение высшего образования
**НАЦИОНАЛЬНЫЙ ИССЛЕДОВАТЕЛЬСКИЙ
МОСКОВСКИЙ ГОСУДАРСТВЕННЫЙ СТРОИТЕЛЬНЫЙ УНИВЕРСИТЕТ**

РАБОЧАЯ ПРОГРАММА

Шифр	Наименование дисциплины
Б1.В.12	Охрана труда в строительстве

Код направления подготовки / специальности	08.03.01
Направление подготовки / специальность	Строительство
Наименование ОПОП (направленность / профиль)	Геотехническое и подземное строительство
Год начала реализации ОПОП	2022
Уровень образования	Бакалавриат
Форма обучения	Очная
Год разработки/обновления	2022

Разработчики:

должность	ученая степень, ученое звание	ФИО
доцент	канд. техн. наук, доцент	Сугак Е.Б.

Рабочая программа дисциплины разработана и одобрена кафедрой «Комплексная безопасность в строительстве»

Рабочая программа утверждена методической комиссией по УГСН, протокол № 1 от «29» августа 2022 г.

1. Цель освоения дисциплины

Целью освоения дисциплины «Охрана труда в строительстве» является углубление уровня освоения компетенций обучающегося в вопросах производственной безопасности.

Программа составлена в соответствии с требованиями Федерального государственного образовательного стандарта высшего образования по направлению подготовки 08.03.01 Строительство.

Дисциплина относится к части, формируемой участниками образовательных отношений, Блока 1 «Дисциплины (модули)» основной профессиональной образовательной программы «Геотехническое и подземное строительство». Дисциплина является обязательной для изучения.

2. Перечень планируемых результатов обучения по дисциплине, соотнесенных с планируемыми результатами освоения образовательной программы

Код и наименование компетенции (результат освоения)	Код и наименование индикатора достижения компетенции
ПК-7. Способен организовывать производство работ по строительству и реконструкции строительных объектов, включая объекты геотехнического и подземного строительства	ПК-7.7 Контроль соблюдения норм промышленной, пожарной, экологической безопасности и охраны труда при производстве строительно-монтажных работ на объектах геотехнического и подземного строительства
ПК-8. Способен организовывать работы по технической эксплуатации, ремонту и мониторингу состояния строительных объектов, включая объекты геотехнического и подземного строительства	ПК-8.1 Выбор нормативно-технических и нормативно-методических документов, устанавливающих требования к технической эксплуатации геотехнического (подземного сооружения)
	ПК-8.8 Контроль выполнения требований охраны труда при ведении работ по эксплуатации и ремонту геотехнических (подземных) сооружений
	ПК-8.11 Составление плана мероприятий по обеспечению промышленной безопасности при эксплуатации подземного сооружения
ПК-9. Способен проводить оценку инженерных решений в сфере геотехнического и подземного строительства	ПК-9.4. Оценка безопасности строительных объектов, включая объекты геотехнического и подземного строительства, и определение возможных источников опасности

Код и наименование индикатора достижения компетенции	Наименование показателя оценивания (результата обучения по дисциплине)
ПК-7.7 Контроль соблюдения норм промышленной, пожарной, экологической безопасности и охраны труда при производстве строительно-монтажных работ на объектах геотехнического и подземного строительства	Знает основные нормативные требования охраны труда и пожарной безопасности при выполнении основных строительных процессов

Код и наименование индикатора достижения компетенции	Наименование показателя оценивания (результата обучения по дисциплине)
ПК-8.1 Выбор нормативно-технических и нормативно-методических документов, устанавливающих требования к технической эксплуатации геотехнического (подземного сооружения)	Знает номенклатуру нормативно-технических документов, устанавливающих требования охраны труда и пожарной безопасности к строительным объектам
ПК-8.8 Контроль выполнения требований охраны труда при ведении работ по эксплуатации и ремонту геотехнических (подземных) сооружений	Знает основные требования охраны труда при ведении работ по эксплуатации и ремонту объектов строительства
	Знает основные методы защиты от опасных производственных факторов на строительной площадке
ПК-8.11 Составление плана мероприятий по обеспечению промышленной безопасности при эксплуатации подземного сооружения	Знает основное содержание плана мероприятий по соблюдению требований промышленной безопасности на строительных объектах
	Имеет навыки (начального уровня) по выбору и расчету средств защиты человека от опасных факторов строительного производства
ПК-9.4. Оценка безопасности строительных объектов, включая объекты геотехнического и подземного строительства, и определение возможных источников опасности	Знает основные способы идентификации опасных производственных факторов в строительстве
	Знает причины происхождения несчастных случаев и травматизма в строительстве

Информация о формировании и контроле результатов обучения представлена в Фонде оценочных средств (Приложение 1).

3. Трудоемкость дисциплины и видов учебных занятий по дисциплине

Общая трудоемкость дисциплины составляет 3 зачётные единицы (108 академических часа).

(1 зачетная единица соответствует 36 академическим часам)

Видами учебных занятий и работы обучающегося по дисциплине могут являться.

Обозначение	Виды учебных занятий и работы обучающегося
Л	Лекции
ЛР	Лабораторные работы
ПЗ	Практические занятия
КоП	Компьютерный практикум
КРП	Групповые и индивидуальные консультации по курсовым работам (курсовым проектам)
СР	Самостоятельная работа обучающегося в период теоретического обучения
Контроль	Самостоятельная работа обучающегося и контактная работа обучающегося с преподавателем в период промежуточной аттестации

Структура дисциплины:

Форма обучения – очная

№	Наименование раздела дисциплины	Семестр	Количество часов по видам учебных занятий и работы обучающегося						Контроль	Формы промежуточной аттестации, текущего контроля успеваемости
			Л	ЛР	ПЗ	КоП	КРП	СР		
1.	Общие вопросы управления охраной труда в строительстве.	8	6	-	6	-	-	63	9	<i>Контрольная работа -р.1</i> <i>Домашнее задание –р.2</i>
2.	Обеспечение производственной безопасности при выполнении основных строительных процессов.	8	8	-	10	-	-			
3.	Пожарная безопасность в строительстве.	8	4		2	-	-			
Итого:		8	18	-	18	-	-	63	9	<i>Зачет</i>

4. Содержание дисциплины, структурированное по видам учебных занятий и разделам

При проведении аудиторных учебных занятий предусмотрено проведение текущего контроля успеваемости:

- В рамках практических занятий предусмотрено выполнение обучающимися контрольной работы.

4.1 Лекции

Форма обучения – очная

№	Наименование раздела дисциплины	Тема и содержание лекций
1.	Общие вопросы управления охраной труда в строительстве.	<p><i>Тема 1. Основные задачи современной охраны труда. Сфера деятельности и задачи современной охраны труда. Экономические последствия несчастных случаев и профессиональных заболеваний. Классификации причин происхождения несчастных случаев.</i></p> <p><i>Тема 2. Методические основы производственной безопасности. Объективный и субъективный факторы безопасности Выявление и распознавание производственных опасностей и вредностей, пирамида травматизма. Основные способы защиты человека от опасностей и вредностей, реализация задач охраны труда. Интегральная, дополнительная и указательная безопасность труда.</i></p> <p><i>Тема 3. Организационные основы трудовой деятельности. Система управления охраной труда, функции работодателя и службы охраны труда. Профессиональный риск и его оценка. Управление профессиональными рисками. Надзор за охраной</i></p>

		труда. Обязательное страхование от несчастных случаев и профессиональных заболеваний. Значение охраны труда в современных условиях.
2.	Обеспечение производственной безопасности при выполнении основных строительных процессов.	<p><i>Тема 4. Решения по безопасности труда в проектных документах.</i> Причины производственного травматизма в строительстве. Разработка проектных решений в сфере охраны труда.</p> <p><i>Тема 5. Условия безопасного выполнения такелажных работ.</i> Безопасность такелажных работ, выбор такелажных приспособлений и их расчет. Организация рабочего места на высоте, коллективные и индивидуальные защитные системы. Безопасная эксплуатация строительных кранов, грузовая и собственная устойчивость кранов. Опасные зоны строительных кранов.</p> <p><i>Тема 6. Профилактика электротравматизма в строительстве.</i> Действие электрического тока на организм человека, критерии безопасности электрического тока. Практические меры защиты человека, защитное заземление и защитное зануление.</p> <p><i>Тема 7. Принципы защиты от статического электричества.</i> Принципы защиты от атмосферного статического электричества. Конструктивные решения молниезащит. Защита от статического электричества.</p>
3.	Пожарная безопасность в строительстве.	<p><i>Тема 8. Основные сведения о процессе горения.</i> Механизм возникновения и развития процесса горения. Взрывопожароопасные параметры горючих веществ, особенности горения газов, жидкостей, пылей и твердых веществ. Горючесть строительных материалов.</p> <p><i>Тема 9. Основы строительной противопожарной защиты здания.</i> Классификация производственных помещений и зданий по взрывопожароопасности. Огнестойкость строительных конструкций, определение предела огнестойкости. Огнестойкость железобетонных и металлических конструкций, способы повышения их пределов огнестойкости. Огнестойкость зданий и сооружений, требуемая и реализуемая степени огнестойкости. Условия безопасной эвакуации людей. Способы и средства тушения пожара. Наружное и внутреннее пожарное водоснабжение.</p>

4.2. Лабораторные работы

Не предусмотрено учебным планом.

4.3. Практические занятия

Форма обучения – очная

№	Наименование раздела дисциплины	Тема и содержание занятия
1.	Общие вопросы управления охраной труда в строительстве.	<i>Тема 1. Причины происхождения несчастных случаев и травматизма в строительстве.</i> Классификация общих причин происхождения любого несчастного случая. Распознавание явного и неявного состояния производственных опасностей и вредностей. Понятие об уровнях повреждения в пирамиде травматизма, оценка приоритетов трудовой деятельности.

		<p><i>Тема 2. Система управления охраной труда в строительной организации. Система управления охраной труда как часть общей системы управления строительной организации. Нормативные документы по системам управления охраной труда. Организационно-методические особенности современной системы управления охраной труда.</i></p> <p><i>Тема 3. Обязанности и ответственность должностных лиц по обеспечению охраны труда в строительной организации. Функциональные обязанности работодателя и руководителей производственных подразделений, ответственность специалиста по охране труда в современной системе управления производственной безопасностью. Подготовка плана мероприятий по обеспечению безопасности на строительной площадке, соблюдению требований охраны труда и пожарной безопасности.</i></p>
2.	Обеспечение производственной безопасности при выполнении основных строительных процессов.	<p><i>Тема 4. Меры по защите от действия электрического тока. Поражающее действие тока. Основные причины электротравм. Критерии безопасности электрического тока. Способы и средства защиты от поражения электротоком.</i></p> <p><i>Тема 5. Проектирование и расчет конструкции защитного заземления. Физические предпосылки защитной функции заземления. Виды конструкций. Методика расчета заземления.</i></p> <p><i>Тема 6. Обеспечение безопасности при проведении такелажных работ. Выбор грузоподъемных такелажных приспособлений. Безопасная эксплуатация такелажных устройств. Расчет параметров гибких строп и траверс для подъема строительных конструкций.</i></p> <p><i>Тема 7. Выполнение требований охраны труда к проведению бетонных работ. Безопасность монтажа опалубки и арматурных каркасов. Организация рабочего места на опалубке. Безопасность бетонных работ. Подача и укладка бетонной смеси, обеспечение режимов схватывания и твердения. Защита персонала от вибрации.</i></p> <p><i>Тема 8. Обустройство безопасного рабочего места на высоте. Коллективные средства подмащивания: леса, защитные и сигнальные ограждения, подмости, защитно-улавливающие сетки, грузоприемные площадки. Индивидуальные страховочные системы защиты. Безопасность работы на высоте.</i></p>
3.	Пожарная безопасность в строительстве.	<p><i>Тема 9. Обеспечение пожарной и взрывной безопасности зданий и сооружений. Оценка пожарной и взрывной опасности зданий и сооружений. Конструктивно-планировочные решения противопожарных преград и разрывов. Здания для взрывоопасных производств. Легкосбрасываемые конструкции.</i></p>

4.4. Компьютерные практикумы

Не предусмотрено учебным планом.

4.5. Групповые и индивидуальные консультации по курсовым работам (курсовым проектам)

Не предусмотрено учебным планом.

4.6. Самостоятельная работа обучающегося в период теоретического обучения

Самостоятельная работа обучающегося в период теоретического обучения включает в себя:

- самостоятельную подготовку к учебным занятиям, включая подготовку к аудиторным формам текущего контроля успеваемости;
- выполнение домашнего задания;
- самостоятельную подготовку к промежуточной аттестации.

В таблице указаны темы для самостоятельного изучения обучающимся:

Форма обучения - очная

№	Наименование раздела дисциплины	Темы для самостоятельного изучения
1	Общие вопросы управления охраной труда в строительстве.	<i>Правовые основы трудовой деятельности.</i> Основные законодательные положения. Органы надзора и контроля за производственной безопасностью. Трудовой кодекс РФ. <i>Организация работ по созданию безопасных условий труда.</i> Комитеты по охране труда. Уполномоченные по охране труда. Специальная оценка условий труда. <i>Анализ условий труда и причин травматизма.</i> Учет производственного травматизма и профессиональных заболеваний. Ответственность о травматизме и профессиональных заболеваний. Изучение этих тем может осуществляться обучающимся с помощью электронных образовательных ресурсов.
2	Обеспечение производственной безопасности при выполнении основных строительных процессов.	<i>Вопросы охраны труда в проектной документации.</i> Решения по охране труда в проектах организации строительства, проекта производства работ и при разработке стройгенплана. <i>Обустройство строительной площадки.</i> Требования безопасности при обустройстве строительной площадки Ограждение стройплощадки, временные дороги, санитарно-бытовое обслуживание. <i>Безопасность производства земляных работ.</i> Анализ причин травматизма. Устройство котлованов без крепления. Конструкции креплений земляных выемок. Изучение этих тем может осуществляться обучающимся с помощью электронных образовательных ресурсов.
3	Пожарная безопасность в строительстве	<i>Требования пожарной безопасности к строительной площадке.</i> Обеспечение пожарной безопасности при разработке стройгенплана. Пожарная безопасность бытового городка. Устройство наружного противопожарного водоснабжения на стройплощадке. Изучение этих тем может осуществляться обучающимся с помощью электронных образовательных ресурсов.

4.7. Самостоятельная работа обучающегося и контактная работа обучающегося с преподавателем в период промежуточной аттестации.

Работа обучающегося в период промежуточной аттестации включает в себя подготовку к форме промежуточной аттестации в виде зачета, а также саму промежуточную аттестацию.

5. Оценочные материалы по дисциплине

Фонд оценочных средств по дисциплине приведён в Приложении 1 к рабочей программе дисциплины.

Оценочные средства для проведения промежуточной аттестации, а также текущего контроля по дисциплине хранятся на кафедре (структурном подразделении), ответственной за преподавание данной дисциплины.

6. Учебно-методическое и материально-техническое обеспечение дисциплины

Основные принципы осуществления учебной работы обучающихся изложены в локальных нормативных актах, определяющих порядок организации контактной работы и порядок самостоятельной работы обучающихся. Организация учебной работы обучающихся на аудиторных учебных занятиях осуществляется в соответствии с п. 3.

6.1 Перечень учебных изданий и учебно-методических материалов для освоения дисциплины

Для освоения дисциплины обучающийся может использовать учебные издания и учебно-методические материалы, имеющиеся в научно-технической библиотеке НИУ МГСУ и/или размещённые в Электронных библиотечных системах.

Актуальный перечень учебных изданий и учебно-методических материалов представлен в Приложении 2 к рабочей программе дисциплины.

6.2 Перечень профессиональных баз данных и информационных справочных систем

При осуществлении образовательного процесса по дисциплине используются профессиональные базы данных и информационных справочных систем, перечень которых указан в Приложении 3 к рабочей программе дисциплины.

6.3 Перечень материально-технического, программного обеспечения освоения дисциплины

Учебные занятия по дисциплине проводятся в помещениях, оснащенных соответствующим оборудованием и программным обеспечением.

Перечень материально-технического и программного обеспечения дисциплины приведен в Приложении 4 к рабочей программе дисциплины.

Приложение 1 к рабочей программе

Шифр	Наименование дисциплины
Б1.В.12	Охрана труда в строительстве

Код направления подготовки / специальности	08.03.01
Направление подготовки / специальность	Строительство
Наименование ОПОП (направленность / профиль)	Геотехническое и подземное строительство
Год начала реализации ОПОП	2022
Уровень образования	Бакалавриат
Форма обучения	Очная
Год разработки/обновления	2022

ФОНД ОЦЕНОЧНЫХ СРЕДСТВ**1. Описание показателей и критериев оценивания компетенций, описание шкал оценивания**

Оценивание формирования компетенций производится на основе показателей оценивания, указанных в п.2. рабочей программы и в п.1.1 ФОС.

Связь компетенций, индикаторов достижения компетенций и показателей оценивания приведена в п.2 рабочей программы.

1.1. Описание формирования и контроля показателей оценивания

Оценивание уровня освоения обучающимся компетенций осуществляется с помощью форм промежуточной аттестации и текущего контроля. Формы промежуточной аттестации и текущего контроля успеваемости по дисциплине, с помощью которых производится оценивание, указаны в учебном плане и в п.3 рабочей программы.

В таблице приведена информация о формировании результатов обучения по дисциплине разделами дисциплины, а также о контроле показателей оценивания компетенций формами оценивания.

Наименование показателя оценивания (результата обучения по дисциплине)	Номера разделов дисциплины	Формы оценивания (формы промежуточной аттестации, текущего контроля успеваемости)
Знает основные нормативные требования охраны труда и пожарной безопасности при выполнении основных строительных процессов	2,3	Зачет
Знает номенклатуру нормативно-технических документов, устанавливающих требования охраны труда и пожарной безопасности к строительным объектам	1,2,3	Контрольная работа Зачет

Знает основные требования охраны труда при ведении работ по эксплуатации и ремонту объектов строительства	2	Домашнее задание Зачет
Знает основные методы защиты от опасных производственных факторов на строительной площадке	2	Домашнее задание Зачет
Знает основное содержание плана мероприятий по соблюдению требований промышленной безопасности на строительных объектах	1,2	Контрольная работа Зачет
Имеет навыки (начального уровня) по выбору и расчету средств защиты человека от опасных факторов строительного производства	2	Домашнее задание
Знает основные способы идентификации опасных производственных факторов в строительстве	2,3	Зачет
Знает причины происхождения несчастных случаев и травматизма в строительстве	1,2	Контрольная работа Зачет

2. Описание критериев оценивания компетенций и шкалы оценивания

При проведении промежуточной аттестации в форме зачёта используется шкала оценивания: «Не зачтено», «Зачтено».

Показателями оценивания являются знания и навыки обучающегося, полученные при изучении дисциплины.

Критериями оценивания достижения показателей являются:

Показатель оценивания	Критерий оценивания
Знания	Знание терминов и определений, понятий
	Объём освоенного материала, усвоение всех дидактических единиц (разделов).
	Полнота ответов на проверочные вопросы
	Правильность ответов на вопросы
	Чёткость изложения и интерпретации знаний
Навыки начального уровня	Навыки выполнения заданий различной сложности
	Навыки самопроверки. Качество сформированных навыков
	Навыки анализа результатов выполнения заданий, решения задач
	Навыки представления результатов решения задач

2. Типовые контрольные задания для оценивания формирования компетенций

2.1. Промежуточная аттестация

2.1.1. Промежуточная аттестация в форме экзамена, дифференцированного зачета (зачета с оценкой), зачета

Форма промежуточной аттестации: зачет в 8 семестре для очной формы обучения.

Перечень типовых вопросов (заданий) для проведения зачета в 8 семестре для очной формы обучения.

№	Наименование раздела дисциплины	Типовые вопросы/задания
---	---------------------------------	-------------------------

1.	Общие вопросы управления охраной труда в строительстве.	<ol style="list-style-type: none"> 1. Общие причины происхождения любого несчастного случая. 2. Две классификации причин травматизма в строительстве. 3. Объективный и субъективный факторы безопасности 4. Основные способы выявления опасных и вредных факторов. 5. Основные способы защиты человека от опасностей и вредностей. 5. Виды надзора за охраной труда в строительстве. 6. Интегрированная, дополнительная и указательная ТБ. 7. Задачи по управлению охраной труда в строительной организации. 8. Ответственность и обязанности работодателя за состояние охраны труда 9. Ответственность и полномочия специалиста по охране труда. 10. Понятие о профессиональном риске, выявление, оценка. 11. Управление профессиональными рисками. 12. Три вида надзора за охраной труда 13. Страхование от несчастных случаев. 14. Организация обучения безопасным методам труда, проверка знаний. 15. Виды инструктажей, подготовка инструкций по охране труда.
2.	Обеспечение производственной безопасности при выполнении основных строительных процессов.	<ol style="list-style-type: none"> 16. Решения по безопасности труда в проектных документах. 17. Безопасность такелажных работ, выбор такелажных приспособлений. 18. Безопасная эксплуатация стальных канат и гибких строп. 19. Конструктивные решения балочных траверс и их расчет. 20. Организация рабочего места на высоте. 21. Условия безопасной эксплуатации строительных кранов. 22. Грузовая и собственная устойчивость строительных кранов. 23. Определение границ опасных зон строительных кранов. 24. Действие электрического тока на организм человека. 25. Критерии безопасности электрического тока. 26. Практические меры защиты человека от действия электрического тока. 27. Защитное заземление, конструктивные решения. 28. Защитное зануление, конструктивное решение. 29. Принципы защиты от атмосферного электричества. 30. Конструктивные решения молниезащит. 31. Защита от статического электричества. 32. Безопасность сосудов, работающих под давлением. <p>Типовое задание. Подготовка плана обустройства строительной площадки в соответствии с требованиями охраны труда и пожарной безопасности.</p>
3.	Пожарная безопасность в строительстве.	<ol style="list-style-type: none"> 33. Основные сведения о процессе горения. 34. Основные взрывопожароопасные параметры горючих веществ. 35. Горючесть строительных материалов. 36. Категории производственных помещений и зданий по взрывопожароопасности. 37. Огнестойкость строительных конструкций. 38. Огнестойкость железобетонных конструкций. 39. Способы повышения пределов огнестойкости металлических конструкций. 40. Огнестойкость зданий и сооружений, требуемая и реализуемая степени огнестойкости. 41. Условия безопасной эвакуации людей. 42. Способы и средства тушения пожара. 43. Наружное и внутреннее пожарное водоснабжение.

2.1.2. Промежуточная аттестация в форме защиты курсовой работы (курсового проекта)

Промежуточная аттестация в форме защиты курсовой работы/курсового проекта не проводится.

2.2. Текущий контроль

2.2.1. Перечень форм текущего контроля:

- контрольная работа в 8 семестре для очной формы обучения;
- домашнее задание в 8 семестре для очной формы обучения.

2.2.2. Типовые контрольные задания форм текущего контроля

Тема контрольной работы: «Общие вопросы управления охраной труда в строительстве».

Перечень типовых контрольных вопросов для контрольной работы:

1. Общие причины происхождения любого несчастного случая.
2. Две классификации причин травматизма в строительстве.
3. Объективный и субъективный факторы безопасности
4. Основные способы выявления опасных и вредных факторов.
5. Основные способы защиты человека от опасностей и вредностей.
5. Виды надзора за охраной труда в строительстве.
6. Интегрированная, дополнительная и указательная ТБ.
7. Задачи по управлению охраной труда в строительной организации.
8. Ответственность и обязанности работодателя за состояние охраны труда
9. Ответственность и полномочия специалиста по охране труда.
10. Понятие о профессиональном риске, выявление, оценка.
11. Управление профессиональными рисками.
12. Три вида надзора за охраной труда
13. Страхование от несчастных случаев
14. Организация обучения безопасным методам труда, проверка знаний.
15. Виды инструктажей, подготовка инструкций по охране труда.

Домашнее задание по теме: «Обеспечение производственной безопасности при выполнении основных строительных процессов».

Состав типового задания.

1. Рассчитать заземляющее устройство электроустановки при мощности трансформатора 90 кВ·А. Грунт суглинок с удельным сопротивлением $\rho_{\text{изм}} = 140 \text{ Ом} \cdot \text{м}$. В качестве заземлителей применить стальные трубы диаметром $d = 0,08 \text{ м}$ и длиной $l_{\text{в}} = 2,0 \text{ м}$, горизонтальная соединительная полоса сечением 4 x 40 мм. Заземлители расположить в плане по замкнутому контуру, расстояние между стержнями $a = 4 \text{ м}$, глубина заглубления $h = 0,8 \text{ м}$.

2. Гибкий строп использует каната ЛК-РО (ГОСТ 7668-80). Определить диаметр каната для строповки груза величиной $Q = 80 \text{ кН}$, если известно, что число ветвей стропа $m = 4$ и что ветви стропа расположены под углом $\alpha = 30^\circ$ к вертикали.

3. Рассчитать на прочность траверсу, работающую на сжатие, для подъема балки весом $P = 90 \text{ кН}$, длина траверсы 5 м, угол $\alpha = 45^\circ$.

4. Запроектировать молниезащиту и рассчитать ее конструкцию для объекта из двух цилиндрических резервуаров, используемых для хранения нефтепродуктов. Диаметр резервуаров 12 м, высота 8 м, расстояния между ними 8 м.

3. Методические материалы, определяющие процедуры оценивания

Процедура проведения промежуточной аттестации и текущего контроля успеваемости регламентируется локальным нормативным актом, определяющим порядок осуществления текущего контроля успеваемости и промежуточной аттестации обучающихся.

3.1. Процедура оценивания при проведении промежуточной аттестации обучающихся по дисциплине в форме экзамена и/или дифференцированного зачёта (зачёта с оценкой).

Промежуточная аттестация по дисциплине в форме экзамена/дифференцированного зачёта (зачёта с оценкой) не проводится.

3.2. Процедура оценивания при проведении промежуточной аттестации обучающихся по дисциплине в форме зачёта

Промежуточная аттестация по дисциплине в форме зачёта проводится в 8 семестре для очной формы обучения. Для оценивания знаний и навыков используются критерии и шкала, указанные п.1.2.

Ниже приведены правила оценивания формирования компетенций по показателю оценивания «Знания».

Критерий оценивания	Уровень освоения и оценка	
	Не зачтено	Зачтено
Знание терминов и определений, понятий	Не знает терминов и определений	Знает термины и определения
Объём освоенного материала, усвоение всех дидактических единиц (разделов)	Не знает значительной части материала дисциплины	Знает материал дисциплины
Полнота ответов на проверочные вопросы	Не даёт ответы на большинство вопросов	Даёт ответы на большинство вопросов
Правильность ответов на вопросы	Допускает грубые ошибки при изложении ответа на вопрос	Не допускает ошибок при изложении ответа на вопрос
Чёткость изложения и интерпретации знаний	Излагает знания без логической последовательности	Излагает знания в логической последовательности
	Не иллюстрирует изложение поясняющими схемами, рисунками и примерами	Иллюстрирует изложение поясняющими схемами, рисунками и примерами

3.3. Процедура оценивания при проведении промежуточной аттестации обучающихся по дисциплине в форме защиты курсовой работы (курсового проекта)

Промежуточная аттестация по дисциплине в форме защиты курсовой работы/курсового проекта не проводится.

Приложение 2 к рабочей программе

Шифр	Наименование дисциплины
Б1.В.12	Охрана труда в строительстве

Код направления подготовки / специальности	08.03.01
Направление подготовки / специальность	Строительство
Наименование ОПОП (направленность / профиль)	Геотехническое и подземное строительство
Год начала реализации ОПОП	2022
Уровень образования	Бакалавриат
Форма обучения	Очная
Год разработки/обновления	2022

Перечень учебных изданий и учебно-методических материалов

Электронные учебные издания в электронно-библиотечных системах (ЭБС):

№ п/п	Автор, название, место издания, год издания, количество страниц	Ссылка на учебное издание в ЭБС
1	Сугак Е.Б. Безопасность жизнедеятельности (раздел «Охрана труда в строительстве») [Электронный ресурс] : учебное пособие – 3-е изд. (эл.). – Электрон. Текстовые дан. (1 файл pdf : 114 с.). – Москва : Изд-во МИСИ-МГСУ, 2017. – (Охрана труда). – ISBN 978-5-7264-1594-9	http://lib-04.gic.mgsu.ru/lib/2019/78.pdf
2	Информационная поддержка принятия решений в сфере охраны труда : учебное пособие для студентов строительных специальностей и направлений всех форм обучения / В. М. Дмитриев, Ж. Е. Зимнухова, В. Г. Однолько, Е. А. Сергеева. — Тамбов : Тамбовский государственный технический университет, ЭБС АСВ, 2015. — 80 с. — ISBN 978-5-8265-1389-7.	http://www.iprbookshop.ru/64095.html
3	Колотушкин, В. В. Безопасность жизнедеятельности при строительстве и эксплуатации зданий и сооружений : учебное пособие / В. В. Колотушкин, С. Д. Николенков. — Москва : Ай Пи Ар Медиа, 2021. — 197 с. — ISBN 978-5-4497-1090-1	https://www.iprbookshop.ru/108281.html
4	Карнаух, Н. Н. Охрана труда : учебник для вузов / Н. Н. Карнаух. — Москва : Издательство Юрайт, 2021. — 380 с. — (Высшее образование). — ISBN 978-5-534-02584-2	https://urait.ru/bcode/468420
5	Стасева, Е. В. Организация охраны труда на предприятиях : учебное пособие / Е. В. Стасева. — Москва, Вологда : Инфра-Инженерия, 2021. — 136 с. — ISBN 978-5-9729-0692-5	https://www.iprbookshop.ru/114941.html

Перечень учебно-методических материалов в НТБ НИУ МГСУ

№ п/п	Автор, название, место издания, издательство, год издания, количество страниц
1.	<p>Охрана труда и техника безопасности в строительстве : [Электронный ресурс] : методические указания к практическим занятиям для обучающихся по направлению подготовки 08.03.01 Строительство по профилю "Промышленное и гражданское строительство" / Нац. исследоват. Моск. гос. строит. ун-т., каф. социальной безопасности в строительстве ; сост.: Е. Б. Сугак ; [рец. А. А. Пижурин]. - Москва : МИСИ-МГСУ, 2019. - (Строительство)</p> <p>http://lib-04.gic.mgsu.ru/lib/metod2019/95.pdf</p>

Приложение 3 к рабочей программе

Шифр	Наименование дисциплины
Б1.В.12	Охрана труда в строительстве

Код направления подготовки / специальности	08.03.01
Направление подготовки / специальность	Строительство
Наименование ОПОП (направленность / профиль)	Геотехническое и подземное строительство
Год начала реализации ОПОП	2022
Уровень образования	Бакалавриат
Форма обучения	Очная
Год разработки/обновления	2022

Перечень профессиональных баз данных и информационных справочных систем

Наименование	Электронный адрес ресурса
«Российское образование» - федеральный портал	http://www.edu.ru/index.php
Научная электронная библиотека	http://elibrary.ru/defaultx.asp?
Электронная библиотечная система IPRbooks	http://www.iprbookshop.ru/
Федеральная университетская компьютерная сеть России	http://www.runnet.ru/
Информационная система «Единое окно доступа к образовательным ресурсам»	http://window.edu.ru/
Научно-практический и учебно-методический журнал «Безопасность жизнедеятельности»	http://novtex.ru
Научно-технический журнал по строительству и архитектуре «Вестник МГСУ»	http://www.vestnikmgsu.ru/
Производственный журнал «Охрана труда и техника безопасности в строительстве»	http://panor.ru
Научно-техническая библиотека НИУ МГСУ	http://www.mgsu.ru/resources/Biblioteka/

Приложение 4 к рабочей программе

Шифр	Наименование дисциплины
Б1.В.12	Охрана труда в строительстве

Код направления подготовки / специальности	08.03.01
Направление подготовки / специальность	Строительство
Наименование ОПОП (направленность / профиль)	Геотехническое и подземное строительство
Год начала реализации ОПОП	2022
Уровень образования	Бакалавриат
Форма обучения	Очная
Год разработки/обновления	2022

Материально-техническое и программное обеспечение дисциплины

Наименование специальных помещений и помещений для самостоятельной работы	Оснащенность специальных помещений и помещений для самостоятельной работы	Перечень лицензионного программного обеспечения. Реквизиты подтверждающего документа
Учебные аудитории для проведения учебных занятий, текущего контроля и промежуточной аттестации	Рабочее место преподавателя, рабочие места обучающихся	
<p>Помещение для самостоятельной работы обучающихся</p> <p>Ауд. 41 НТБ на 80 посадочных мест (рабочее место библиотекаря, рабочие места обучающихся)</p>	<p>ИБП GE VH Series VH 700 Источник бесперебойного питания РИП-12 (2 шт.) Компьютер/ТИП №5 (2 шт.) Компьютер Тип № 1 (6 шт.) Контрольно-пусковой блок С2000-КПБ (26 шт.) Монитор / Samsung 21,5" S22C200B (80 шт.) Плоттер / HP DJ T770 Прибор приемно-контрольный С2000-АСПТ (2 шт.) Принтер / HP LaserJet P2015 DN Принтер /Тип № 4 н/т Принтер HP LJ Pro 400 M401dn Системный блок / Kraftway Credo тип 4 (79 шт.) Электронное табло 2000*950</p>	<p>Adobe Acrobat Reader DC (ПО предоставляется бесплатно на условиях OpLic) Adobe Flash Player (ПО предоставляется бесплатно на условиях OpLic) APM Civil Engineering (Договор № 109/9.13_АО НИУ от 09.12.13 (НИУ-13)) ArcGIS Desktop (Договор передачи с ЕСПИ СНГ 31 лицензии от 27.01.2016) ArhсiCAD [22] (Б\Д; Веб-кабинет или подписка; OpenLicense) AutoCAD [2018] (Б\Д; Веб-кабинет или подписка; OpenLicense) AutoCAD [2020] (Б\Д; Веб-кабинет или подписка; OpenLicense) Autodesk Revit [2018] (Б\Д; Веб-кабинет или подписка; OpenLicense) Autodesk Revit [2020] (Б\Д; Веб-кабинет или подписка; OpenLicense) CorelDRAW [GSX5;55] (Договор № 292/10.11- АО НИУ от 28.11.2011 (НИУ-11)) eLearnBrowser [1.3] (Договор ГМЛ-Л-16/03-846 от 30.03.2016) Google Chrome (ПО предоставляется бесплатно на условиях OpLic) Lazarus (ПО предоставляется бесплатно на условиях OpLic)</p>

		<p>Mathcad [Edu.Prime;3;30] (Договор №109/9.13_АО НИУ от 09.12.13 (НИУ-13))</p> <p>Mathworks Matlab [R2008a;100] (Договор 089/08-ОК(ИОП) от 24.10.2008)</p> <p>Mozilla Firefox (ПО предоставляется бесплатно на условиях OpLic)</p> <p>MS Access [2013;Im] (OpenLicense; Подписка Azure Dev Tools; Б\Д; Веб-кабинет)</p> <p>MS ProjectPro [2013;ImX] (OpenLicense; Подписка Azure Dev Tools; Б\Д; Веб-кабинет)</p> <p>MS VisioPro [2013;ADT] (OpenLicense; Подписка Azure Dev Tools; Б\Д; Веб-кабинет)</p> <p>MS Visual FoxPro [ADT] (OpenLicense; Подписка Azure Dev Tools; Б\Д; Веб-кабинет)</p> <p>nanoCAD СПДС Стройплощадка (Договор бесплатной передачи / партнерство)</p> <p>PascalABC [3.2.0.1311] (ПО предоставляется бесплатно на условиях OpLic)</p> <p>Visual Studio Ent [2015;Imx] (OpenLicense; Подписка Azure Dev Tools; Б\Д; Веб-кабинет)</p> <p>Visual Studio Expr [2008;ImX] (OpenLicense; Подписка Azure Dev Tools; Б\Д; Веб-кабинет)</p> <p>WinPro 7 [ADT] (OpenLicense; Подписка Azure Dev Tools; Б\Д; Веб-кабинет)</p> <p>Компас-3D V14 АЕС (Договор № 109/9.13_АО НИУ от 09.12.13 (НИУ-13))</p> <p>ПК ЛИРА-САПР [2013] (Договор № 109/9.13_АО НИУ от 09.12.13 (НИУ-13))</p>
<p>Помещение для самостоятельной работы обучающихся</p> <p>Ауд. 59 НТБ</p> <p>на 5 посадочных мест, оборудованных компьютерами (рабочее место библиотекаря, рабочие места обучающихся, рабочее место для лиц с ограниченными возможностями здоровья)</p> <p>Читальный зал на 52 посадочных места</p>	<p>Компьютер / ТИП №5 (4 шт.)</p> <p>Монитор Acer 17" AL1717 (4 шт.)</p> <p>Монитор Samsung 24" S24C450B</p> <p>Системный блок Kraftway Credo KC36 2007 (4 шт.)</p> <p>Системный блок Kraftway Credo KC43 с KSS тип3</p> <p>Принтер/HP LaserJet P2015 DN</p> <p>Аудиторный стол для инвалидов-колясочников</p> <p>Видеоувеличитель /Optelec ClearNote</p> <p>Джойстик компьютерный беспроводной</p> <p>Клавиатура Clevy с большими кнопками и накладкой (беспроводная)</p> <p>Кнопка компьютерная выносная малая</p> <p>Кнопка компьютерная выносная малая (2 шт.)</p>	<p>Google Chrome (ПО предоставляется бесплатно на условиях OpLic (не требуется))</p> <p>Adobe Acrobat Reader DC (ПО предоставляется бесплатно на условиях OpLic (не требуется))</p> <p>eLearnBrowser [1.3] (Договор ГМЛ-Л-16/03-846 от 30.03.2016)</p> <p>Mozilla Firefox (ПО предоставляется бесплатно на условиях OpLic (лицензия не требуется))</p> <p>MS OfficeStd [2010; 300] (Договор № 162/10 - АО НИУ от 18.11.2010 (НИУ-10))</p> <p>Adobe Acrobat Reader [11] (ПО предоставляется бесплатно на условиях OpLic (лицензия не требуется))</p> <p>K-Lite Codec Pack (ПО предоставляется бесплатно на условиях OpLic (лицензия не требуется))</p>

<p>Помещение для самостоятельной работы обучающихся</p> <p>Ауд. 84 НТБ</p> <p>На 5 посадочных мест, оборудованных компьютерами (рабочее место библиотекаря, рабочие места обучающихся)</p> <p>Читальный зал на 52 посадочных места</p>	<p>Монитор Acer 17" AL1717 (5 шт.)</p> <p>Системный блок Kraftway KW17 2010 (5 шт.)</p>	<p>AutoCAD [2020] (БД; Веб-кабинет или подписка; OpenLicense)</p> <p>Eurosoft STARK [201W;20] (Договор № 089/08-ОК(ИОП) от 24.10.2008)</p> <p>MS OfficeStd [2010; 300] (Договор № 162/10 - АО НИУ от 18.11.2010 (НИУ-10))</p> <p>nanoCAD СПДС Конструкции (Договор бесплатной передачи / партнерство)</p> <p>WinPro 7 [ADT] (OpenLicense; Подписка Azure Dev Tools; БД; Веб-кабинет)</p> <p>ПК ЛИРА-САПР [2013R5] (ПО предоставляется бесплатно на условиях OpLic (лицензия не требуется))</p>
---	---	--

Федеральное государственное бюджетное образовательное учреждение высшего образования
**«НАЦИОНАЛЬНЫЙ ИССЛЕДОВАТЕЛЬСКИЙ МОСКОВСКИЙ
ГОСУДАРСТВЕННЫЙ СТРОИТЕЛЬНЫЙ УНИВЕРСИТЕТ»**

РАБОЧАЯ ПРОГРАММА

Шифр	Наименование дисциплины
Б1.В.13	Металлические конструкции

Код направления подготовки / специальности	08.03.01
Направление подготовки / специальность	Строительство
Наименование ОПОП (направленность / профиль)	Геотехническое и подземное строительство
Год начала реализации ОПОП	2022
Уровень образования	Бакалавриат
Форма обучения	очная
Год разработки/обновления	2022

Разработчики:

должность	ученая степень, ученое звание	ФИО
доцент	к.т.н., доцент	Вершинин В.П.

Рабочая программа дисциплины разработана и одобрена кафедрой (структурным подразделением) «Металлические и деревянные конструкции».

Рабочая программа утверждена методической комиссией по УГСН, протокол № 1 от «29» августа 2022 г.

1. Цель освоения дисциплины

Целью освоения дисциплины «Металлические конструкции» является формирование компетенций обучающегося в области проектирования металлических конструкций зданий и сооружений различного назначения с использованием норм проектирования, стандартов, средств автоматизированного проектирования.

Программа составлена в соответствии с требованиями Федерального государственного образовательного стандарта высшего образования по направлению подготовки 08.03.01. Строительство.

Дисциплина относится к части формируемой участниками образовательных отношений Блока 1 «Дисциплины (модули)» основной профессиональной образовательной программы «Геотехническое и подземное строительство». Дисциплина является обязательной для изучения.

2. Перечень планируемых результатов обучения по дисциплине, соотнесенных с планируемыми результатами освоения образовательной программы

Код и наименование компетенции (результат освоения)	Код и наименование индикатора достижения компетенции
ПК-5. Способен выполнять работы по проектированию строительных объектов, включая объекты геотехнического и подземного строительства	ПК -5.6. Назначение геометрических размеров объектов геотехнического и подземного строительства и элементов его строительной конструкции
	ПК -5.10. Проверка соответствия проектных решений строительных объектов, включая объекты геотехнического и подземного строительства требованиям действующих нормативно-технических документов
	ПК – 5.11. Оформление текстовой и графической части проекта объектов геотехнического и подземного строительства, в т.ч. с использованием прикладного программного обеспечения
ПК-6. Способен выполнять обоснование проектных решений строительных объектов, включая объекты геотехнического и подземного строительства	ПК – 6.1. Выбор нормативно-технических документов, устанавливающих требования к расчётному обоснованию проектного решения объекта геотехнического (подземного) строительства
	ПК – 6.3. Составление расчётной схемы работы строительных объектов, включая объекты геотехнического и подземного строительства. Сбор и расчёт нагрузок и воздействий на строительные объекты, включая объекты геотехнического и подземного строительства
	ПК – 6.4. Выбор методики выполнения расчётного обоснования строительных объектов, включая объекты геотехнического и подземного строительства
	ПК – 6.5. Выполнение расчётов и оценка прочности строительного объекта, включая объекты геотехнического и подземного строительства в соответствии с выбранной методикой

Код и наименование индикатора достижения компетенции	Наименование показателя оценивания (результата обучения по дисциплине)
ПК -5.6. Назначение геометрических размеров объектов геотехнического и подземного строительства и элементов его строительной конструкции	<p>Знает сортамент стальных профилей</p> <p>Знает основы проектирования балочной клетки .</p> <p>Знает методику проектирования, конструирования и расчета балок и их узлов</p> <p>Имеет навыки начального уровня оформления законченных проектно-конструкторских работ</p> <p>Имеет навыки начального уровня расчета прокатных и составных балок .</p> <p>Имеет навыки начального уровня расчета центрально-сжатых колонн .</p> <p>Имеет навыки основного уровня выбора марок и классов стали при проектировании</p>
ПК -5.10. Проверка соответствия проектных решений строительных объектов, включая объекты геотехнического и подземного строительства требованиям действующих нормативно-технических документов	<p>Знает общие вопросы проектирования конструкций. Нормы проектирования.</p> <p>Знает методики расчета металлических конструкций</p> <p>Знает принципы работы центрально-растянутых, изгибаемых и центрально-сжатых элементов.</p> <p>Имеет навыки начального уровня применения нормативных источников в области проектирования стальных конструкций</p> <p>Имеет навыки основного уровня выбора марок и классов стали при проектировании</p> <p>Имеет навыки начального уровня контроля соответствия разрабатываемой проектной документации заданию, стандартам, техническим условиям и другим нормативным документам</p> <p>Имеет навыки начального уровня использования современной нормативной, справочной и технической литературы</p>
ПК – 5.11. Оформление текстовой и графической части проекта объектов геотехнического и подземного строительства, в т.ч. с использованием прикладного программного обеспечения	<p>Знает общие вопросы проектирования конструкций. Нормы проектирования .</p> <p>Знает основы проектирования балочной клетки.</p> <p>Знает марки и классы стали, применяемые в строительстве.</p> <p>Имеет навыки начального уровня оформления законченных проектно-конструкторских работ.</p> <p>Имеет навыки начального уровня использования современной нормативной, справочной и технической литературы</p>
ПК – 6.1. Выбор нормативно-технических документов, устанавливающих требования к расчётному обоснованию проектного решения объекта геотехнического (подземного) строительства	<p>Знает общие вопросы проектирования конструкций. Нормы проектирования .</p> <p>Имеет навыки начального уровня применения нормативных источников в области проектирования стальных конструкций</p> <p>Имеет навыки начального уровня контроля соответствия разрабатываемой проектной документации заданию, стандартам, техническим условиям и другим нормативным документам</p> <p>Имеет навыки начального уровня использования современной нормативной, справочной и технической литературы</p>

Код и наименование индикатора достижения компетенции	Наименование показателя оценивания (результата обучения по дисциплине)
<p>ПК – 6.3. Составление расчётной схемы работы строительных объектов, включая объекты геотехнического и подземного строительства. Сбор и расчёт нагрузок и воздействий на строительные объекты, включая объекты геотехнического и подземного строительства</p>	<p>Знает методики расчета металлических конструкций Знает основные положения метода расчета металлических конструкций по предельным состояниям Знает основы проектирования сварных соединений с угловыми и стыковыми сварными швами Знает основы проектирования балочной клетки Знает методику проектирования, конструирования и расчета балок и их узлов . Знает методику проектирования, конструирования и расчета колонн и их узлов . Имеет навыки начального уровня расчета прокатных и составных балок Имеет навыки начального уровня расчета центрально-сжатых колонн Имеет навыки начального уровня применять современные методы расчета рам, внецентренно-сжатых сплошных колонн, внецентренно-сжатых сквозных колонн, ферм</p>
<p>ПК – 6.4. Выбор методики выполнения расчётного обоснования строительных объектов, включая объекты геотехнического и подземного строительства</p>	<p>Знает основные положения метода расчета металлических конструкций по предельным состояниям . Знает методику проектирования, конструирования и расчета балок и их узлов . Знает методику проектирования, конструирования и расчета колонн и их узлов . Имеет навыки начального уровня расчета прокатных и составных балок</p>
<p>ПК – 6.5. Выполнение расчётов и оценка прочности строительного объекта, включая объекты геотехнического и подземного строительства в соответствии с выбранной методикой</p>	<p>Знает методики расчета металлических конструкций . Знает сортамент стальных профилей . Знает принципы работы центрально-растянутых, изгибаемых и центрально-сжатых элементов. Знает основные положения метода расчета металлических конструкций по предельным состояниям. Знает основы проектирования сварных соединений с угловыми и стыковыми сварными швами Знает работу и расчет обычных и высокопрочных болтов Имеет навыки начального уровня выполнять расчет сварных соединений . Имеет навыки начального уровня выполнять расчет болтовых соединений на высокопрочных болтах и болтах обычной прочности. Имеет навыки начального уровня применять современные методы расчета рам, внецентренно-сжатых сплошных колонн, внецентренно-сжатых сквозных колонн, ферм</p>

Информация о формировании и контроле результатов обучения представлена в Фонде оценочных средств (Приложение 1).

3.Трудоёмкость дисциплины и видов учебных занятий по дисциплине

Общая трудоемкость дисциплины составляет 3 зачётных единицы (108 академических часа).

(1 зачетная единица соответствует 36 академическим часам)

Видами учебных занятий и работы обучающегося по дисциплине могут являться.

Обозначение	Виды учебных занятий и работы обучающегося
Л	Лекции
ЛР	Лабораторные работы
ПЗ	Практические занятия
КоП	Компьютерный практикум
КРП	Групповые и индивидуальные консультации по курсовым работам (курсовым проектам)
СР	Самостоятельная работа обучающегося в период теоретического обучения
Контроль	Самостоятельная работа обучающегося и контактная работа обучающегося с преподавателем в период промежуточной аттестации

Структура дисциплины:

Форма обучения – очная.

№	Наименование раздела дисциплины	Семестр	Количество часов по видам учебных занятий и работы обучающегося						Контроль	Формы промежуточной аттестации, текущего контроля успеваемости*
			Л	ЛР	ПЗ	КоП	КРП	СР		
1	Основы металлических конструкций.	7	4							Контрольная работа р. 1,2,3 Контрольное задание компьютерного практикума (р.3.) Домашнее задание (р. 3)
2	Сварка металлических конструкций	7	2		4	4				
3	Элементы металлических конструкций	7	10		12	12		42	18	
Итого:			16		16	16		42	18	зачет

* - реферат, контрольная работа, расчетно-графическая работа, домашнее задание

4. Содержание дисциплины, структурированное по видам учебных занятий и разделам

При проведении аудиторных учебных занятий предусмотрено проведение текущего контроля успеваемости:

- В рамках практических занятий предусмотрено выполнение обучающимися контрольной работы.
- В рамках компьютерного практикума предусмотрено контрольное задание компьютерного практикума.
-

4.1 Лекции

Очная форма обучения

№	Наименование раздела дисциплины	Тема и содержание лекций
1	Основы металлических конструкций	<p>Общие вопросы проектирования конструкций. Нормы проектирования.</p> <p>Номенклатура и область применения металлических конструкций.</p> <p>Достоинства и недостатки металлических строительных конструкций.</p> <p>Структура стали.</p> <p>Марки малоуглеродистых сталей, их физические характеристики и химический состав.</p> <p>Марки низколегированных сталей, их физические характеристики и химический состав.</p> <p>Марки и классы стали. Нормативная база.</p> <p>Выбор стали для строительных металлоконструкций.</p> <p>Вязкое разрушение стали при одноосной статической нагрузке. Рабочая диаграмма и ее теоретическая интерпретация.</p> <p>Хрупкое разрушение стали. Факторы, приводящие к хрупкому разрушению</p> <p>Влияние концентрации напряжений, начальных напряжений и температуры на работу стали.</p> <p>Влияние факторов наклепа и старения на качество стали.</p> <p>Ударная вязкость стали. Порог хладноломкости.</p> <p>Работа стали при повторных нагрузках. Явление усталости.</p> <p>Сортамент стальных профилей. Их характеристики .</p> <p>Основные положения метода расчета металлических конструкций по предельным состояниям.</p> <p>Основы расчета центрально-растянутых элементов.</p> <p>Основы расчета изгибаемых элементов МК. Учет ограниченной пластичности.</p> <p>Основы расчета центрально-сжатых элементов.</p> <p>Коэффициенты приведения длины и продольного изгиба.</p> <p>Основы расчета внецентренно сжатых элементов.</p> <p>Расчет на прочность сжато-изогнутых (растянуто-изогнутых) стержней.</p>
2	Сварка металлических конструкций	<p>Основные сведения о сварке строительных конструкций.</p> <p>Виды сварных швов и соединений.</p> <p>Особенности работы и расчета стыковых сварных швов.</p> <p>Особенности работы и расчета угловых сварных швов.</p> <p>Конструктивные и технологические требования к сварным швам.</p>

3	Элементы металлических конструкций	<p>Виды болтовых соединений. Работа и расчет обычных болтов. Работа и расчет высокопрочных болтов. Конструктивные требования к болтовым соединениям. Балки. Классификация балок. Основы проектирования балочной клетки. Подбор сечения и проверка несущей способности прокатных балок. Балки составного сечения. Понятие оптимальной высоты сварной составной балки постоянного сечения. Понятие минимальной высоты сварной составной балки. Монтажный стык балки на высокопрочных болтах. Конструкция и расчет опорного ребра балки. Расчет места изменения сечения балки. Расчет поясного шва составной балки. Узлы сопряжения балочной клетки и их расчет. Центрально-сжатые колонны. Типы сечений и область применения. Сплошные колонны. Методы расчета. Сквозная колонна на планках. Методы расчета относительно свободной оси. Конструкция и расчет оголовка сплошной и сквозной колонны . Конструкция и расчет базы с траверсой при шарнирном опирание центрально-сжатой колонны. Конструкция и расчет базы при жестком прикреплении колонны к фундаменту. Классификация ферм. Очертания поясов и системы решеток. Определение генеральных размеров фермы. Типовые стропильные фермы. Отправочная марка. Типы сечений стержней легких ферм и их типовые решения. Расчет фермы.</p>
---	------------------------------------	--

4.2 Лабораторные работы

Не предусмотрено учебным планом

4.3 Практические занятия

Очная форма обучения

№	Наименование раздела дисциплины	Тема и содержание занятия
2.	Сварка металлических конструкций	<p><u>Расчет сварных соединений.</u> Материалы для сварки. Расчетные сопротивления. Коэффициенты глубины проплавления. Расчет сварных стыковых соединений и сварных соединений. Расчет сварных соединений с короткими и длинными угловыми швами на срез. Расчет поясных швов в балках. Примеры расчетов.</p>

3.	Элементы металлических конструкций	<u>Расчет болтовых соединений.</u> Виды болтов и болтовых соединений. Расчет болтовых соединений. Работа и расчет соединений на болтах обычной прочности. Работа и расчет соединений на высокопрочных болтах. Размещение болтов в соединениях. Примеры расчетов.
		<u>Расчет прокатных и составных балок.</u> Сбор нагрузок на балку. Подбор сечения прокатных балок. Проверки прочности, устойчивости и жесткости прокатных балок. Подбор сечения составной сварной балки. Подбор измененного сечения составной сварной балки по длине. Проверки прочности сварной балки. Примеры расчетов.
		<u>Местная устойчивость элементов составной сварной балки.</u> Примеры проверки местной устойчивости пояса и стенки составной сварной балки. Расстановка и определение размеров ребер жесткости. Примеры расчетов.
		<u>Расчет центрально-сжатых колонн.</u> Определение нагрузки и закрепления колонн. Подбор сечения центрально сжатых колонн из прокатных профилей. Проверки устойчивости и гибкости. Подбор сечения составных сварных колонн сплошного и сквозного сечения. Проверки устойчивости и гибкости. Примеры расчетов. <u>Расчет узлов центрально-сжатых колонн.</u> Расчет узлов опирания балок на колонну сверху и сбоку. Выбор конструктивного оформления оголовка колонны. Расчет опорного ребра, расчет сварных швов. Расчеты базы колонны. Определение размеров плиты базы. Определение высоты траверсы. Примеры расчетов.

4.4 Компьютерные практикумы

№	Наименование раздела дисциплины	Тема и содержание компьютерного практикума
2	Сварка металлических конструкций	<u>Расчет сварных соединений.</u> Материалы для сварки. Расчетные сопротивления. Коэффициенты глубины проплавления. Расчет сварных стыковых соединений и сварных соединений. Расчет сварных соединений с короткими и длинными угловыми швами на срез. Расчет поясных швов в балках. Примеры расчетов в программе ЛИРА – САПР.
3	Элементы металлических конструкций	<u>Расчет болтовых соединений.</u> Виды болтов и болтовых соединений. Расчет болтовых соединений. Работа и расчет соединений на болтах обычной прочности. Работа и расчет соединений на высокопрочных болтах. Размещение болтов в соединениях. Примеры расчетов в программе ЛИРА - САПР.

	<p><u>Расчет прокатных и составных балок.</u> Сбор нагрузок на балку. Подбор сечения прокатных балок. Проверки прочности, устойчивости и жесткости прокатных балок. Подбор сечения составной сварной балки. Подбор измененного сечения составной сварной балки по длине. Проверки прочности сварной балки. Примеры расчетов в программе ЛИРА -САПР.</p>
	<p><u>Расчет центрально-сжатых колонн.</u> Определение нагрузки и закрепления колонн. Подбор сечения центрально сжатых колонн из прокатных профилей. Проверки устойчивости и гибкости. Подбор сечения составных сварных колонн сплошного и сквозного сечения. Проверки устойчивости и гибкости. Примеры расчетов в программе ЛИРА – САПР.</p>
	<p><u>Расчет ферм.</u> Сбор нагрузок на ферму. Пример определения усилий в стержнях фермы одним из методов. Подбор сечения сжатых и растянутых стержней ферм. Проверки прочности, устойчивости и гибкости стержней. Примеры расчетов в программе ЛИРА – САПР.</p>

4.5 Групповые и индивидуальные консультации по курсовым работам (курсовым проектам)

Не предусмотрено учебным планом

4.6 Самостоятельная работа обучающегося в период теоретического обучения

Самостоятельная работа обучающегося в период теоретического обучения включает в себя:

- самостоятельную подготовку к учебным занятиям, включая подготовку к аудиторным формам текущего контроля успеваемости;
 - выполнение домашнего задания;
- самостоятельную подготовку к промежуточной аттестации.

Очная форма обучения

В таблице указаны темы для самостоятельного изучения обучающимся:

№	Наименование раздела дисциплины	Темы для самостоятельного изучения
1.	Основы металлических конструкций.	Темы для самостоятельного изучения соответствуют темам аудиторных учебных занятий
2.	Сварка металлических конструкций	Темы для самостоятельного изучения соответствуют темам аудиторных учебных занятий
3.	Элементы металлических конструкций	Темы для самостоятельного изучения соответствуют темам аудиторных учебных занятий

4.7 Самостоятельная работа обучающегося и контактная работа обучающегося с преподавателем в период промежуточной аттестации

Работа обучающегося в период промежуточной аттестации включает в себя подготовку к формам промежуточной аттестации (зачету), а также саму промежуточную аттестацию.

5.Оценочные материалы по дисциплине

Фонд оценочных средств по дисциплине приведён в Приложении 1 к рабочей программе дисциплины.

Оценочные средства для проведения промежуточной аттестации, а также текущего контроля по дисциплине хранятся на кафедре (структурном подразделении), ответственной за преподавание данной дисциплины.

6.Учебно-методическое и материально-техническое обеспечение дисциплины

Основные принципы осуществления учебной работы обучающихся изложены в локальных нормативных актах, определяющих порядок организации контактной работы и порядок самостоятельной работы обучающихся. Организация учебной работы обучающихся на аудиторных учебных занятиях осуществляется в соответствии с п. 3.

6.1 Перечень учебных изданий и учебно-методических материалов для освоения дисциплины

Для освоения дисциплины обучающийся может использовать учебные издания и учебно-методические материалы, имеющиеся в научно-технической библиотеке НИУ МГСУ и размещённые в Электронных библиотечных системах.

Актуальный перечень учебных изданий и учебно-методических материалов представлен в Приложении 2 к рабочей программе дисциплины.

6.2 Перечень профессиональных баз данных и информационных справочных систем

При осуществлении образовательного процесса по дисциплине используются профессиональные базы данных и информационных справочных систем, перечень которых указан в Приложении 3 к рабочей программе дисциплины.

6.3 Перечень материально-технического, программного обеспечения освоения дисциплины

Учебные занятия по дисциплине проводятся в помещениях, оснащенных соответствующим оборудованием и программным обеспечением.

Перечень материально-технического и программного обеспечения дисциплины приведен в Приложении 4 к рабочей программе дисциплины.

Шифр	Наименование дисциплины
Б1.В.13	Металлические конструкции

Код направления подготовки / специальности	08.03.01
Направление подготовки / специальность	Строительство
Наименование ОПОП (направленность / профиль)	Геотехническое и подземное строительство
Год начала реализации ОПОП	2022
Уровень образования	Бакалавриат
Форма обучения	очная
Год разработки/обновления	2022

ФОНД ОЦЕНОЧНЫХ СРЕДСТВ

1. Описание показателей и критериев оценивания компетенций, описание шкал оценивания

Оценивание формирования компетенций производится на основе показателей оценивания, указанных в п.2. рабочей программы и в п.1.1 ФОС.

Связь компетенций и показателей оценивания приведена в п.2 рабочей программы.

1.1. Описание формирования и контроля показателей оценивания

Оценивание уровня освоения обучающимся компетенций осуществляется с помощью форм промежуточной аттестации и текущего контроля. Формы промежуточной аттестации и текущего контроля успеваемости по дисциплине, с помощью которых производится оценивание, указаны в учебном плане и в п.3 рабочей программы.

В таблице приведена информация о формировании результатов обучения по дисциплине разделами дисциплины, а также о контроле показателей оценивания компетенций формами оценивания.

Наименование показателя оценивания (результата обучения по дисциплине)	Номера разделов дисциплины	Формы оценивания (формы промежуточной аттестации, текущего контроля успеваемости)
Знает общие вопросы проектирования конструкций. Нормы проектирования.	1	зачет
Знает марки и классы стали, применяемые в строительстве	1	зачет
Знает принципы работы центрально-растянутых, изгибаемых и центрально-сжатых элементов.	1	зачет
Знает сортамент стальных профилей	1	зачет
Знает методики расчета металлических конструкций	1	зачет
Знает основные положения метода расчета металлических конструкций по предельным состояниям	1	зачет

Имеет навыки начального уровня выполнять расчет сварных соединений	2	Контрольная работа
Имеет навыки начального уровня выполнять расчет болтовых соединений на высокопрочных болтах и болтах обычной прочности	3	Контрольная работа
Имеет навыки начального уровня применения нормативных источников в области проектирования стальных конструкций	2,3	Контрольная работа, домашнее задание
Имеет навыки основного уровня выбора марок и классов стали при проектировании;	2,3	Контрольная работа, домашнее задание, контрольное задание по КоП
Знает основы проектирования сварных соединений с угловыми и стыковыми сварными швами	2	зачет
Знает работу и расчет обычных и высокопрочных болтов	3	зачет
Знает основы проектирования балочной клетки	3	зачет
Знает методику проектирования, конструирования и расчета балок и их узлов	3	зачет
Знает методику проектирования, конструирования и расчета колонн и их узлов	3	зачет
Имеет навыки начального уровня расчета прокатных и составных балок.	3	Контрольная работа, домашнее задание, контрольное задание по КоП
Имеет навыки начального уровня расчета центрально-сжатых колонн.	3	Контрольная работа
Имеет навыки начального уровня оформления законченных проектно-конструкторских работ	1	Контрольная работа, домашнее задание
Имеет навыки начального уровня контроля соответствия разрабатываемой проектной документации заданию, стандартам, техническим условиям и другим нормативным документам.	2,3	Контрольная работа
Имеет навыки начального уровня применять современные методы расчета рам, внецентренно-сжатых сплошных колонн, внецентренно-сжатых сквозных колонн, ферм	3	Контрольная работа, контрольное задание по КоП
Имеет навыки начального уровня использования современной нормативной, справочной и технической литературы	1,2,3	Контрольная работа, домашнее задание

1.2. Описание критериев оценивания компетенций и шкалы оценивания

При проведении промежуточной аттестации в форме зачёта используется шкала оценивания: «Не зачтено», «Зачтено».

Показателями оценивания являются знания и навыки обучающегося, полученные при изучении дисциплины.

Критериями оценивания достижения показателей являются:

Показатель оценивания	Критерий оценивания
Знания	Знание терминов и определений, понятий

	Знание основных закономерностей и соотношений, принципов
	Объём освоенного материала, усвоение всех дидактических единиц (разделов)
	Полнота ответов на проверочные вопросы
	Правильность ответов на вопросы
	Чёткость изложения и интерпретации знаний
Навыки начального уровня	Освоение методик - умение решать (типовые) практические задачи, выполнять (типовые) задания
	Умение использовать теоретические знания для выбора методики решения задач, выполнения заданий
	Умение проверять решение и анализировать результаты
	Умение качественно оформлять (презентовать) решение задач и выполнения заданий
Навыки основного уровня	Навыки выбора методик выполнения заданий
	Навыки выполнения заданий различной сложности
	Навыки самопроверки. Качество сформированных навыков
	Навыки анализа результатов выполнения заданий, решения задач
	Навыки представления результатов решения задач
	Навыки обоснования выполнения заданий

2. Типовые контрольные задания для оценивания формирования компетенций

2.1. Промежуточная аттестация

2.1.1. Промежуточная аттестация в форме экзамена, дифференцированного зачета (зачета с оценкой), зачета

Форма промежуточной аттестации:

- зачет в 7 семестре (очная форма)

Перечень типовых вопросов и заданий для проведения зачета в 7 семестре (очная форма)

№	Наименование раздела дисциплины	Типовые вопросы/задания
1	Основы металлических конструкций	<p>Организация проектирования металлических конструкций. Нормы проектирования.</p> <p>Область применения стали в строительстве. Структура стали. Марки малоуглеродистых сталей, их физические характеристики и химический состав.</p> <p>Марки низколегированных сталей, их физические характеристики и химический состав.</p> <p>Выбор стали для строительных металлоконструкций. Марки и классы стали. Нормативная база.</p> <p>Вязкое разрушение стали при одноосной статической нагрузке.</p> <p>Хрупкое разрушение стали. Факторы, приводящие к хрупкому разрушению</p> <p>Влияние концентрации напряжений, начальных напряжений и температуры на работу стали.</p> <p>Ударная вязкость стали. Порог хладноломкости.</p> <p>Влияние факторов наклепа и старения на качество стали.</p> <p>Работа стали при повторных нагрузках. Явление усталости.</p>

		<p>Сортамент стальных профилей. Их характеристики и удельные параметры.</p> <p>Основные положения метода расчета металлических конструкций по предельным состояниям.</p> <p>Основы расчета центрально-растянутых элементов.</p> <p>Основы расчета изгибаемых элементов МК. Учет ограниченной пластичности.</p> <p>Основы расчета центрально-сжатых элементов.</p> <p>Коэффициенты приведения длины и продольного изгиба.</p> <p>Основы расчета внецентренно сжатых элементов.</p> <p>Расчет на прочность сжато-изогнутых (растянуто-изогнутых) стержней.</p> <p>.</p>
2	Сварка металлических конструкций	<p>Виды сварных швов и соединений.</p> <p>Особенности работы и расчета стыковых сварных швов.</p> <p>Особенности работы и расчета угловых сварных швов.</p> <p>Конструктивные и технологические требования к сварным швам.</p>
3	Элементы металлических конструкций	<p>Работа и расчет обычных болтов.</p> <p>Работа и расчет высокопрочных болтов.</p> <p>Конструктивные требования к болтовым соединениям.</p> <p>Балки и балочные конструкции. Типы балок. Типы балочных площадок. Узлы сопряжения балок.</p> <p>Подбор сечения и проверка несущей способности прокатных балок.</p> <p>Балки составного сечения. Понятие оптимальной высоты сварной составной балки постоянного сечения.</p> <p>Понятие минимальной высоты сварной составной балки.</p> <p>Расчет поясного шва составной балки.</p> <p>Узлы сопряжения балочной клетки и их расчет.</p> <p>Центрально-сжатые колонны. Типы сечений и область применения.</p> <p>Сплошные колонны. Методы расчета.</p> <p>Сквозная колонна на планках. Методы расчета относительно свободной оси.</p> <p>Конструкция и расчет оголовка сплошной и сквозной колонны.</p> <p>Конструкция и расчет базы с траверсой при шарнирном опирание центрально-сжатой колонны.</p> <p>Конструкция и расчет базы при жестком прикреплении колонны к фундаменту.</p> <p>Классификация ферм. Очертания поясов и системы решеток.</p> <p>Определение генеральных размеров фермы.</p> <p>Типовые стропильные фермы. Отправочная марка.</p> <p>Типы сечений стержней легких ферм и их типовые решения.</p> <p>Расчет фермы.</p>

2.1.2. Промежуточная аттестация в форме защиты курсовой работы (курсового проекта)

Промежуточная аттестация в форме защиты курсовой работы/курсового проекта не проводится.

2.2. Текущий контроль

2.2.1. Перечень форм текущего контроля:

7 семестр (очная форма обучения)

Контрольное задание по КоП
Контрольная работа (разделы 1-3)
домашнее задание;

2.2.2. Типовые контрольные задания форм текущего контроля

Тема контрольной работы

«Работа стали, расчет сварных и болтовых соединений. Проектирование и расчет элементов металлических конструкций балочных рабочих площадок.

1. Достоинства и недостатки металлических конструкций.
2. Строительные стали. Химический состав и его влияние на свойства стали
3. Алюминиевые сплавы, состав, свойства.
4. Работа стали при одноосном растяжении.
5. Виды разрушения стали.
6. Факторы, способствующие хрупкому разрушению стали.
7. Методы расчёта строительных конструкций.
8. Группы предельных состояний.
9. Определение нормативных и расчетных нагрузок, их классификация.
10. Определение нормативных и расчетных сопротивлений стали.
11. Коэффициенты сочетаний нагрузок.
12. Работа стали при повторных нагрузках, явление наклепа.
13. Усталость, вибрационная прочность.
14. Переход материала в пластическую стадию работы при сложном напряженном состоянии. Приведенные напряжения.
15. Расчет центрально-сжатых элементов на прочность.
16. Расчет изгибаемых элементов на прочность.
17. Расчет изгибаемых элементов на устойчивость.
18. Расчет внецентренно сжатых и растянуто-изогнутых элементов на прочность.
19. Потеря устойчивости центрально-сжатых элементов, расчет элементов на центральное сжатие.
20. Расчет устойчивости внецентренно сжатых элементов.
21. Стыковые сварные швы, их работа и расчет.
22. Угловые сварные швы, их работа и расчет.
23. Конструктивные требования к сварным соединениям.
24. Виды и общая характеристика болтовых соединений.
25. Работа и расчет соединений на болтах обычной прочности.
26. Работа и расчет соединений на высокопрочных болтах.
27. Работа и расчет болтовых соединений на растяжение.
28. Правила размещения болтов в соединениях.
29. Настилы балочных площадок. Размещение балок настила.
30. Минимальная и оптимальная высота сечения балки. Определение размеров сечения составной сварной балки.

31. Местная устойчивость стенки и полки балки.
32. Проверка изменённого сечения балки.

Тематика контрольного задания по КоП :

«Проектирование конструкций балочной рабочей площадки».

Состав типового контрольного задания по КоП:

1. Шаг колонн в продольном направлении А, м: 12, 14, 15, 16, 18, 20.
2. Шаг колонн в поперечном направлении В, м: 5; 5,5; 6; 6,5.
3. Строительная высота перекрытия, м: 1,6; 1,8; 2,0; 2,2; 2,4; (не ограничена).
4. Временная равномерно распределенная нагрузка, кН/м²: 18; 20; 22; 24; 26; 28; 30; 32.
5. Материал конструкций: настила – сталь С235;
 - балок настила и вспомогательных – сталь С235; С245; С255; С275; С285; С345
 - главных балок - сталь С245; С255; С275; С285; С345 (по выбору),
6. Допустимый относительный прогиб настила: 1/150.

Перечень подлежащих разработке вопросов:

- Компоновка балочной площадки;
- Сбор нагрузки;
- Расчёт балки настила;
- Расчёт и проектирование главной балки;

Перечень типовых примерных вопросов для защиты контрольного задания по КоП:

1. Типы балок. Типы балочных клеток.
2. Как подобрать сечение прокатных балок?
3. Как подобрать сечение сварных балок?
4. Как проверить прочность, жесткость и устойчивость составных сварных балок?
5. Как проверить местную устойчивость элементов балки?
6. Назовите типы сечения колонн, и типы стержней колонн?
7. Как подобрать сечение стержня колонны сплошного сечения?
8. Как проверить устойчивость колонны?
9. Как проверить местную устойчивость элементов сварной колонны?

Тематика домашнего задания:

«Проектирование конструкций балочной рабочей площадки».

Состав типового домашнего задания

Материал конструкций: колонн – сталь С235; С245; С255; С275; С285; С345 (по выбору)

- фундаментов – бетон класса В12,5; В15.

8. Тип сечения колонны: сплошная.

Перечень подлежащих разработке вопросов:

- Расчёт и проектирование колонны;
- Проектирование узлов;

Перечень типовых примерных вопросов для защиты домашнего задания :

1. Назовите типы сечения колонн, и типы стержней колонн?
2. Как подобрать сечение стержня колонны сплошного сечения?
3. Как проверить устойчивость колонны?
4. Как проверить местную устойчивость элементов сварной колонны?

3. Методические материалы, определяющие процедуры оценивания

Процедура проведения промежуточной аттестации и текущего контроля успеваемости регламентируется локальным нормативным актом, определяющим порядок осуществления текущего контроля успеваемости и промежуточной аттестации обучающихся.

3.1. Процедура оценивания при проведении промежуточной аттестации обучающихся по дисциплине в форме экзамена и/или дифференцированного зачёта (зачета с оценкой)

Промежуточная аттестация по дисциплине в форме экзамена/дифференцированного зачёта (зачета с оценкой) не проводится.

3.2. Процедура оценивания при проведении промежуточной аттестации обучающихся по дисциплине в форме зачёта

Промежуточная аттестация по дисциплине в форме зачёта проводится в 7 семестре. Для оценивания знаний и навыков используются критерии и шкала, указанные п.1.2.

Ниже приведены правила оценивания формирования компетенций по показателю оценивания «Знания».

Критерий оценивания	Уровень освоения и оценка	
	Не зачтено	Зачтено
Знание терминов и определений, понятий	Не знает терминов и определений	Знает термины и определения
Знание основных закономерностей и соотношений, принципов	Не знает основные закономерности и соотношения, принципы построения знаний	Знает основные закономерности и соотношения, принципы построения знаний
Объём освоенного материала, усвоение всех дидактических единиц (разделов)	Не знает значительной части материала дисциплины	Знает материал дисциплины
Полнота ответов на проверочные вопросы	Не даёт ответы на большинство вопросов	Даёт ответы на большинство вопросов

Правильность ответов на вопросы	Допускает грубые ошибки при изложении ответа на вопрос	Не допускает ошибок при изложении ответа на вопрос
Чёткость изложения и интерпретации знаний	Излагает знания без логической последовательности	Излагает знания в логической последовательности
	Не иллюстрирует изложение поясняющими схемами, рисунками и примерами	Иллюстрирует изложение поясняющими схемами, рисунками и примерами
	Неверно излагает и интерпретирует знания	Верно излагает и интерпретирует знания

Ниже приведены правила оценивания формирования компетенций по показателю оценивания «Навыки начального уровня».

Критерий оценивания	Уровень освоения и оценка	
	Не зачтено	Зачтено
Навыки выбора методик выполнения заданий	Не может выбрать методику выполнения заданий	Может выбрать методику выполнения заданий
Навыки выполнения заданий различной сложности	Не имеет навыков выполнения учебных заданий	Имеет навыки выполнения учебных заданий
Навыки самопроверки. Качество сформированных навыков	Допускает грубые ошибки при выполнении заданий, нарушающие логику решения задач	Не допускает ошибки при выполнении заданий
Навыки анализа результатов выполнения заданий, решения задач	Делает некорректные выводы	Делает корректные выводы
Навыки представления результатов решения задач	Не может проиллюстрировать решение задачи поясняющими схемами, рисунками	Иллюстрирует решение задачи поясняющими схемами, рисунками

Ниже приведены правила оценивания формирования компетенций по показателю оценивания «Навыки основного уровня».

Критерий оценивания	Уровень освоения и оценка	
	Не зачтено	Зачтено
Навыки выбора методик выполнения заданий	Не может выбрать методику выполнения заданий	Может выбрать методику выполнения заданий
Навыки выполнения заданий различной сложности	Не имеет навыков выполнения учебных заданий	Имеет навыки выполнения учебных заданий
Навыки самопроверки. Качество сформированных навыков	Допускает грубые ошибки при выполнении заданий, нарушающие логику решения задач	Не допускает ошибки при выполнении заданий
Навыки анализа результатов выполнения заданий, решения задач	Делает некорректные выводы	Делает корректные выводы
Навыки представления результатов решения задач	Не может проиллюстрировать решение задачи поясняющими схемами, рисунками	Иллюстрирует решение задачи поясняющими схемами, рисунками
Навыки обоснования выполнения заданий	Не может обосновать алгоритм выполнения заданий	Обосновывает алгоритм выполнения заданий

Быстрота выполнения заданий	Не выполняет задания или выполняет их очень медленно, не достигая поставленных задач	Выполняет задания в поставленные сроки
Самостоятельность в выполнении заданий	Не может самостоятельно планировать и выполнять задания	Планирование и выполнение заданий осуществляет самостоятельно
Результативность (качество) выполнения заданий	Выполняет задания некачественно	Выполняет задания с достаточным уровнем качества

3.3.Процедура оценивания при проведении промежуточной аттестации обучающихся по дисциплине в форме защиты курсовой работы (курсового проекта)

Промежуточная аттестация по дисциплине в форме защиты курсовой работы/курсового проекта не проводится

Приложение 2 к рабочей программе

Шифр	Наименование дисциплины
Б1.В.13	Металлические конструкции

Код направления подготовки / специальности	08.03.01
Направление подготовки / специальность	Строительство
Наименование ОПОП (направленность / профиль)	Геотехническое и подземное строительство
Год начала реализации ОПОП	2022
Уровень образования	Бакалавриат
Форма обучения	очная
Год разработки/обновления	2022

Перечень учебных изданий и учебно-методических материалов

Печатные учебные издания в НТБ НИУ МГСУ:

№ п/п	Автор, название, место издания, издательство, год издания, количество страниц	Количество экземпляров в библиотеке НИУ МГСУ
1.	Проектирование металлических конструкций : [учебник для вузов] / под ред. А. Р. Туснина. - Москва : Перо, 2020. - (Ассоциация развития стального строительства). - ISBN 978-5-00171-439-2. Ч.1 : Металлические конструкции. Материалы и основы проектирования / ред. А. Р. Туснина. - 2020. - 465 с. : ил., цв. ил., табл. - Библиогр. в конце разд. - ISBN 978-5-00171-440-8 :	150
2.	Проектирование металлических конструкций : [учебник для вузов] / под ред. А. Р. Туснина. - Москва : Перо, 2020. - (Ассоциация развития стального строительства). - ISBN 978-5-00171-439-2. Ч.2 : Металлические конструкции. Специальный курс. / ред. А. Р. Туснина. - 2020. - 433 с. : ил., цв. ил., табл. - Библиогр. в конце разд. - ISBN 978-5-00171-441-5	150

Электронные учебные издания в электронно-библиотечных системах (ЭБС):

№ п/п	Автор, название, место издания, год издания, количество страниц	Ссылка на учебное издание в ЭБС
1.	Парлашкевич, В. С. Металлические конструкции, включая сварку. Часть 1. Производство, свойства и работа строительных сталей : учебное пособие / В. С. Парлашкевич. — Москва : Московский государственный строительный университет, Ай Пи Эр Медиа, ЭБС АСВ, 2014. — 161 с. — ISBN 978-5-7264-0941-2. — Текст : электронный // Цифровой образовательный ресурс IPR SMART :	https://www.iprbookshop.ru/27040.html

Приложение 3 к рабочей программе

Шифр	Наименование дисциплины
Б1.В.13	Металлические конструкции

Код направления подготовки / специальности	08.03.01
Направление подготовки / специальность	Строительство
Наименование ОПОП (направленность / профиль)	Геотехническое и подземное строительство
Год начала реализации ОПОП	2022
Уровень образования	Бакалавриат
Форма обучения	очная
Год разработки/обновления	2022

Перечень профессиональных баз данных и информационных справочных систем

Наименование	Электронный адрес ресурса
«Российское образование» - федеральный портал	http://www.edu.ru/index.php
Научная электронная библиотека	http://elibrary.ru/defaultx.asp?
Электронная библиотечная система IPRbooks	http://www.iprbookshop.ru/
Федеральная университетская компьютерная сеть России	http://www.runnet.ru/
Информационная система "Единое окно доступа к образовательным ресурсам"	http://window.edu.ru/
Научно-технический журнал по строительству и архитектуре «Вестник МГСУ»	http://www.vestnikmgsu.ru/
Научно-техническая библиотека НИУ МГСУ	http://www.mgsu.ru/resources/Biblioteka/

Приложение 4 к рабочей программе

Шифр	Наименование дисциплины
Б1.В.13	Металлические конструкции

Код направления подготовки / специальности	08.03.01
Направление подготовки / специальность	Строительство
Наименование ОПОП (направленность / профиль)	Геотехническое и подземное строительство
Год начала реализации ОПОП	2022
Уровень образования	Бакалавриат
Форма обучения	очная
Год разработки/обновления	2022

Материально-техническое и программное обеспечение дисциплины

Наименование специальных помещений и помещений для самостоятельной работы	Оснащенность специальных помещений и помещений для самостоятельной работы	Перечень лицензионного программного обеспечения. Реквизиты подтверждающего документа
Учебные аудитории для проведения учебных занятий, текущего контроля и промежуточной аттестации	Рабочее место преподавателя, рабочие места обучающихся	
Компьютерный класс компьютерной графики Ауд.533 КМК	Монитор Samsung 24" TFT (16 шт.) Ноутбук Notebook / HP Проектор / InFocus IN116a потолочный Системный блок Kraftway Credo KC41 (16 шт.) Стенд 4200X100 м Экран проекционный с комплектом крепежа	3Ds Max [2020] (Б\Д; Веб-кабинет или подписка; OpenLicense) AutoCAD [2020] (Б\Д; Веб-кабинет или подписка; OpenLicense) Autodesk Revit [2020] (Б\Д; Веб-кабинет или подписка; OpenLicense) Navisworks Manage [2020] (Б\Д; Веб-кабинет или подписка; OpenLicense) WinPro 10 [ADT] (OpenLicense; Подписка Azure Dev Tools; Б\Д; Веб-кабинет)
Компьютерный класс компьютерной графики Ауд.533 КМК	Компьютер Lenovo IdeaCentre V310 (57125107) моноблок, (16 шт.) Ноутбук - Notebook/HP 14"тип 4 Проектор / тип 1 InFocus IN3116 Экран переносной	3Ds Max [2020] (Б\Д; Веб-кабинет или подписка; OpenLicense) AutoCAD [2020] (Б\Д; Веб-кабинет или подписка; OpenLicense) Autodesk Revit [2020] (Б\Д; Веб-кабинет или подписка; OpenLicense) Navisworks Manage [2020] (Б\Д; Веб-кабинет или подписка; OpenLicense) WinPro 10 [ADT] (OpenLicense; Подписка Azure Dev Tools; Б\Д; Веб-кабинет)
Помещение для самостоятельной работы обучающихся Ауд. 41 НТБ	ИБП GE VH Series VH 700 Источник бесперебойного питания РИП-12 (2 шт.) Компьютер/ТИП №5 (2 шт.) Компьютер Тип № 1 (6 шт.)	Adobe Acrobat Reader DC (ПО предоставляется бесплатно на условиях OpLic) Adobe Flash Player (ПО предоставляется бесплатно на условиях OpLic)

<p>на 80 посадочных мест (рабочее место библиотекаря, рабочие места обучающихся)</p>	<p>Контрольно-пусковой блок С2000-КПБ (26 шт.) Монитор / Samsung 21,5" S22C200B (80 шт.) Плоттер / HP DJ T770 Прибор приемно- контрольный С2000-АСПТ (2 шт.) Принтер / HP LaserJet P2015 DN Принтер /Тип № 4 н/т Принтер HP LJ Pro 400 M401dn Системный блок / Kraftway Credo тип 4 (79 шт.) Электронное табло 2000*950</p>	<p>APM Civil Engineering (Договор № 109/9.13_АО НИУ от 09.12.13 (НИУ- 13)) ArcGIS Desktop (Договор передачи с ЕСРИ СНГ 31 лицензии от 27.01.2016) ArhciCAD [22] (БД; Веб-кабинет или подписка; OpenLicense) AutoCAD [2018] (БД; Веб-кабинет или подписка; OpenLicense) AutoCAD [2020] (БД; Веб-кабинет или подписка; OpenLicense) Autodesk Revit [2018] (БД; Веб-кабинет или подписка; OpenLicense) Autodesk Revit [2020] (БД; Веб-кабинет или подписка; OpenLicense) CorelDRAW [GSX5;55] (Договор № 292/10.11- АО НИУ от 28.11.2011 (НИУ-11)) eLearnBrowser [1.3] (Договор ГМЛ-Л- 16/03-846 от 30.03.2016) Google Chrome (ПО предоставляется бесплатно на условиях OpLic) Lazarus (ПО предоставляется бесплатно на условиях OpLic) Mathcad [Edu.Prime;3;30] (Договор №109/9.13_АО НИУ от 09.12.13 (НИУ- 13)) Mathworks Matlab [R2008a;100] (Договор 089/08-ОК(ИОП) от 24.10.2008) Mozilla Firefox (ПО предоставляется бесплатно на условиях OpLic) MS Access [2013;Im] (OpenLicense; Подписка Azure Dev Tools; БД; Веб- кабинет) MS ProjectPro [2013;ImX] (OpenLicense; Подписка Azure Dev Tools; БД; Веб- кабинет) MS VisioPro [2013;ADT] (OpenLicense; Подписка Azure Dev Tools; БД; Веб- кабинет) MS Visual FoxPro [ADT] (OpenLicense; Подписка Azure Dev Tools; БД; Веб- кабинет) nanoCAD СПДС Стройплощадка (Договор бесплатной передачи / партнерство) PascalABC [3.2.0.1311] (ПО предоставляется бесплатно на условиях OpLic) Visual Studio Ent [2015;Imx] (OpenLicense; Подписка Azure Dev Tools; БД; Веб-кабинет) Visual Studio Expr [2008;ImX] (OpenLicense; Подписка Azure Dev Tools; БД; Веб-кабинет) WinPro 7 [ADT] (OpenLicense; Подписка Azure Dev Tools; БД; Веб- кабинет) Компас-3D V14 АЕС (Договор № 109/9.13_АО НИУ от 09.12.13 (НИУ- 13))</p>
--	---	---

		ПК ЛИРА-САПР [2013] (Договор № 109/9.13_АО НИУ от 09.12.13 (НИУ-13))
<p>Помещение для самостоятельной работы обучающихся</p> <p>Ауд. 59 НТБ на 5 посадочных мест, оборудованных компьютерами (рабочее место библиотекаря, рабочие места обучающихся, рабочее место для лиц с ограниченными возможностями здоровья) Читальный зал на 52 посадочных места</p>	<p>Компьютер / ТИП №5 (4 шт.) Монитор Acer 17" AL1717 (4 шт.) Монитор Samsung 24" S24C450B Системный блок Kraftway Credo KC36 2007 (4 шт.) Системный блок Kraftway Credo KC43 с KSS тип3 Принтер/HP LaserJet P2015 DN Аудиторный стол для инвалидов-колясочников Видеоувеличитель /Optelec ClearNote Джойстик компьютерный беспроводной Клавиатура Clevy с большими кнопками и накладкой (беспроводная) Кнопка компьютерная выносная малая Кнопка компьютерная выносная малая (2 шт.)</p>	<p>Google Chrome (ПО предоставляется бесплатно на условиях OpLic (не требуется)) Adobe Acrobat Reader DC (ПО предоставляется бесплатно на условиях OpLic (не требуется)) eLearnBrowser [1.3] (Договор ГМЛ-Л-16/03-846 от 30.03.2016) Mozilla Firefox (ПО предоставляется бесплатно на условиях OpLic (лицензия не требуется)) MS OfficeStd [2010; 300] (Договор № 162/10 - АО НИУ от 18.11.2010 (НИУ-10)) Adobe Acrobat Reader [11] (ПО предоставляется бесплатно на условиях OpLic (лицензия не требуется)) K-Lite Codec Pack (ПО предоставляется бесплатно на условиях OpLic (лицензия не требуется))</p>
<p>Помещение для самостоятельной работы обучающихся</p> <p>Ауд. 84 НТБ На 5 посадочных мест, оборудованных компьютерами (рабочее место библиотекаря, рабочие места обучающихся) Читальный зал на 52 посадочных места</p>	<p>Монитор Acer 17" AL1717 (5 шт.) Системный блок Kraftway KW17 2010 (5 шт.)</p>	<p>AutoCAD [2020] (Б\Д; Веб-кабинет или подписка; OpenLicense) Eurosoft STARK [201W;20] (Договор № 089/08-ОК(ИОП) от 24.10.2008) MS OfficeStd [2010; 300] (Договор № 162/10 - АО НИУ от 18.11.2010 (НИУ-10)) nanoCAD СПДС Конструкции (Договор бесплатной передачи / партнерство) WinPro 7 [ADT] (OpenLicense; Подписка Azure Dev Tools; Б\Д; Веб-кабинет) ПК ЛИРА-САПР [2013R5] (ПО предоставляется бесплатно на условиях OpLic (лицензия не требуется))</p>

Федеральное государственное бюджетное образовательное учреждение высшего образования
**«НАЦИОНАЛЬНЫЙ ИССЛЕДОВАТЕЛЬСКИЙ МОСКОВСКИЙ
ГОСУДАРСТВЕННЫЙ СТРОИТЕЛЬНЫЙ УНИВЕРСИТЕТ»**

РАБОЧАЯ ПРОГРАММА

Шифр	Наименование дисциплины
Б1.В.14	Введение в технологию геотехнического и подземного строительства

Код направления подготовки / специальности	08.03.01
Направление подготовки / специальность	Строительство
Наименование ОПОП (направленность / профиль)	Геотехническое и подземное строительство
Год начала реализации ОПОП	2022
Уровень образования	бакалавриат
Форма обучения	очная
Год разработки/обновления	2022

Разработчики:

должность	ученая степень, ученое звание	ФИО
доцент	доц, к.т.н.	Манько А.В.

Рабочая программа дисциплины разработана и одобрена кафедрой (структурным подразделением) «Механики грунтов и геотехники».

Рабочая программа утверждена методической комиссией по УГСН, протокол № 1 от «29» августа 2022 г.

1. Цель освоения дисциплины

Целью освоения дисциплины «Введение в технологию геотехнического и подземного строительства» является формирование уровня освоения компетенций обучающегося в области строительства подземных и геотехнических сооружений.

Программа составлена в соответствии с требованиями Федерального государственного образовательного стандарта высшего образования по направлению подготовки 08.03.01 Строительство.

Дисциплина относится к части, формируемой участниками образовательных отношений, Блока 1 «Дисциплины (модули)» основной профессиональной образовательной программы «Геотехническое и подземное строительство». Дисциплина является обязательной для изучения.

2. Перечень планируемых результатов обучения по дисциплине, соотнесенных с планируемыми результатами освоения образовательной программы

Код и наименование компетенции (результат освоения)	Код и наименование индикатора достижения компетенции
ПК-7. Способен организовывать производство работ по строительству и реконструкции строительных объектов, включая объекты геотехнического и подземного строительства	ПК-7.1 Составление перечня строительных работ на объектах геотехнического и подземного строительства, последовательности их выполнения
	ПК-7.2 Оценка комплектности исходно-разрешительной и рабочей документации для выполнения строительного-монтажных работ на объектах геотехнического и подземного строительства
	ПК-7.3 Выбор технологии и технологического оборудования для выполнения строительных работ на объектах геотехнического и подземного строительства
	ПК-7.6 Составление плана мероприятий строительного контроля производства строительного-монтажных работ на объектах геотехнического и подземного строительства
	ПК-7.7 Контроль соблюдения норм промышленной, пожарной, экологической безопасности и охраны труда при производстве строительного-монтажных работ на объектах геотехнического и подземного строительства

Код и наименование индикатора достижения компетенции	Наименование показателя оценивания (результата обучения по дисциплине)
ПК-7.1 Составление перечня строительных работ на объектах геотехнического и подземного строительства, последовательности их выполнения	Знает перечень работ на объектах геотехнического и подземного строительства Имеет навыки (начального уровня) составления перечня строительных работ на объектах геотехнического и подземного строительства, последовательности их выполнения

Код и наименование индикатора достижения компетенции	Наименование показателя оценивания (результата обучения по дисциплине)
ПК-7.2 Оценка комплектности исходно-разрешительной и рабочей документации для выполнения строительно-монтажных работ на объектах геотехнического и подземного строительства	Знает перечень исходно-разрешительной и рабочей документации для выполнения строительно-монтажных работ Имеет навыки (начального уровня) оценки комплектности исходно-разрешительной и рабочей документации для выполнения строительно-монтажных работ на объектах геотехнического и подземного строительства
ПК-7.3 Выбор технологии и технологического оборудования для выполнения строительных работ на объектах геотехнического и подземного строительства	Имеет навыки (начального уровня) выбора технологии и технологического оборудования для выполнения строительных работ на объектах геотехнического и подземного строительства
ПК-7.6 Составление плана мероприятий строительного контроля производства строительно-монтажных работ на объектах геотехнического и подземного строительства	Знает критерии составления плана мероприятий строительного контроля Имеет навыки (начального уровня) строительного контроля производства строительно-монтажных работ на объектах геотехнического и подземного строительства
ПК-7.7 Контроль соблюдения норм промышленной, пожарной, экологической безопасности и охраны труда при производстве строительно-монтажных работ на объектах геотехнического и подземного строительства	Имеет навыки (основного уровня) контроля соблюдения норм промышленной, пожарной, экологической безопасности и охраны труда при производстве строительно-монтажных работ на объектах геотехнического и подземного строительства

Информация о формировании и контроле результатов обучения представлена в Фонде оценочных средств (Приложение 1).

3. Трудоёмкость дисциплины и видов учебных занятий по дисциплине

Общая трудоёмкость дисциплины составляет 3 зачётных единиц (108 академических часов).

(1 зачетная единица соответствует 36 академическим часам)

Видами учебных занятий и работы обучающегося по дисциплине могут являться.

Обозначение	Виды учебных занятий и работы обучающегося
Л	Лекции
ЛР	Лабораторные работы
ПЗ	Практические занятия
КоП	Компьютерный практикум
КРП	Групповые и индивидуальные консультации по курсовым работам (курсовым проектам)
СР	Самостоятельная работа обучающегося в период теоретического обучения

Контроль	Самостоятельная работа обучающегося и контактная работа обучающегося с преподавателем в период промежуточной аттестации
----------	---

Структура дисциплины:

Форма обучения – очная

№	Наименование раздела дисциплины	Семестр	Количество часов по видам учебных занятий и работы обучающегося						Контроль	Формы промежуточной аттестации, текущего контроля успеваемости*	
			Л	ЛР	ПЗ	КоП	КРП	СР			
1	Подготовительные и вспомогательные работы	6	2		4				42	18	<i>Контрольная работа (р.1-5), Домашнее задание (р.2-3)</i>
2	Котлованный способ работ		4		10						
3	Полуоткрытый способ работ		4		6						
4	Гидроизоляция, дренаж, водопонижение.		2		4						
5	Механизированный способ строительства закрытым способом		4		8						
	Итого:		16		32			42	18	<i>Зачёт</i>	

* - реферат, контрольная работа, расчетно-графическая работа, домашнее задание

4. Содержание дисциплины, структурированное по видам учебных занятий и разделам

При проведении аудиторных учебных занятий предусмотрено проведение текущего контроля успеваемости:

- в рамках практических занятий предусмотрено выполнение обучающимися контрольной работы.

4.1 Лекции

№	Наименование раздела дисциплины	Тема и содержание лекций
1	Подготовительные и вспомогательные работы	Маркшейдерские работы и составления баланса земляных масс. Снос зданий. Устройство строительной площадки. Составление документации на производство строительно-монтажных работ
2	Котлованный способ работ	Ограждения котлованов из металлических труб и шпунта. Ограждения котлованов методом «стена в грунте». Ограждение котлована буровыми сваями. Стены в грунте РИТА и буро-инъекционные

3	Полуоткрытый способ работ	Возведение линейно-протяженных объектов. Метод «снизу-вверх». Метод «сверху-вниз»
4	Гидроизоляция, дренаж, водопонижение.	Влияние водопритока на подземные сооружения. Барражный эффект. Виды дренажей. Строительное водопонижение.
5	Механизированный способ строительства закрытым способом	Щитовой способ проходки горизонтальных, наклонных и вертикальных горных выработок. Проходка камерных выработок комбайном избирательного действия. Проходка тоннелей комбайном неизбирательного действия.

4.2 Лабораторные работы

Не предусмотрено учебным планом

4.3 Практические занятия

№	Наименование раздела дисциплины	Тема и содержание практических занятий
1	Подготовительные и вспомогательные работы	Организация работ подготовительного периода строительства. Оформление документации для строительства.
2	Котлованный способ работ	Расчет ограждения и крепления котлована. Расчёт производительности и подбор оборудования. Подбор параметров основного оборудования для погружения свай усиления фундаментов
3	Полуоткрытый способ работ	Расчет распорной конструкций стен в грунте. Расчет покрытия. Расчет грунтовых анкеров.
4	Гидроизоляция, дренаж, водопонижение.	Расчёт водопритока в котлован. Расчет водопонижения
5	Механизированный способ строительства закрытым способом	Расчёт производительности механизмов, скорости проходки, расхода рабочего инструмента для механизированной проходки горизонтальных выработок.

4.4 Компьютерные практикумы

Не предусмотрено учебным планом.

4.5 Групповые и индивидуальные консультации по курсовым работам (курсовым проектам)

Не предусмотрено учебным планом.

4.6 Самостоятельная работа обучающегося в период теоретического обучения

Самостоятельная работа обучающегося в период теоретического обучения включает в себя:

- самостоятельную подготовку к учебным занятиям, включая подготовку к аудиторным формам текущего контроля успеваемости;
 - выполнение домашнего задания;
 - самостоятельную подготовку к промежуточной аттестации.

В таблице указаны темы для самостоятельного изучения обучающимся:

№	Наименование раздела дисциплины	Темы для самостоятельного изучения
1	Подготовительные и вспомогательные работы	Темы для самостоятельного изучения соответствуют темам аудиторных учебных занятий
2	Котлованный способ работ	Темы для самостоятельного изучения соответствуют темам аудиторных учебных занятий
3	Полуоткрытый способ работ	Темы для самостоятельного изучения соответствуют темам аудиторных учебных занятий
4	Гидроизоляция, дренаж, водопонижение.	Темы для самостоятельного изучения соответствуют темам аудиторных учебных занятий
5	Механизированный способ строительства закрытым способом	Темы для самостоятельного изучения соответствуют темам аудиторных учебных занятий

4.7 Самостоятельная работа обучающегося и контактная работа обучающегося с преподавателем в период промежуточной аттестации

Работа обучающегося в период промежуточной аттестации включает в себя подготовку к формам промежуточной аттестации (к зачёту), а также саму промежуточную аттестацию.

5. Оценочные материалы по дисциплине

Фонд оценочных средств по дисциплине приведён в Приложении 1 к рабочей программе дисциплины.

Оценочные средства для проведения промежуточной аттестации, а также текущего контроля по дисциплине хранятся на кафедре (структурном подразделении), ответственной за преподавание данной дисциплины.

6. Учебно-методическое и материально-техническое обеспечение дисциплины

Основные принципы осуществления учебной работы обучающихся изложены в локальных нормативных актах, определяющих порядок организации контактной работы и порядок самостоятельной работы обучающихся. Организация учебной работы обучающихся на аудиторных учебных занятиях осуществляется в соответствии с п. 3.

6.1 Перечень учебных изданий и учебно-методических материалов для освоения дисциплины

Для освоения дисциплины обучающийся может использовать учебные издания и учебно-методические материалы, имеющиеся в научно-технической библиотеке НИУ МГСУ и/или размещённые в Электронных библиотечных системах.

Актуальный перечень учебных изданий и учебно-методических материалов представлен в Приложении 2 к рабочей программе дисциплины.

6.2 Перечень профессиональных баз данных и информационных справочных систем

При осуществлении образовательного процесса по дисциплине используются профессиональные базы данных и информационных справочных систем, перечень которых указан в Приложении 3 к рабочей программе дисциплины.

6.3 Перечень материально-технического, программного обеспечения освоения дисциплины

Учебные занятия по дисциплине проводятся в помещениях, оснащенных соответствующим оборудованием и программным обеспечением.

Перечень материально-технического и программного обеспечения дисциплины приведен в Приложении 4 к рабочей программе дисциплины.

Шифр	Наименование дисциплины
Б1.В.14	Введение в технологию геотехнического и подземного строительства

Код направления подготовки / специальности	08.03.01
Направление подготовки / специальность	Строительство
Наименование ОПОП (направленность / профиль)	Геотехническое и подземное строительство
Год начала реализации ОПОП	2022
Уровень образования	бакалавриат
Форма обучения	очная
Год разработки/обновления	2022

ФОНД ОЦЕНОЧНЫХ СРЕДСТВ

1. Описание показателей и критериев оценивания компетенций, описание шкал оценивания

Оценивание формирования компетенций производится на основе показателей оценивания, указанных в п.2. рабочей программы и в п.1.1 ФОС.

Связь компетенций, индикаторов достижения компетенций и показателей оценивания приведена в п.2 рабочей программы.

1.1. Описание формирования и контроля показателей оценивания

Оценивание уровня освоения обучающимся компетенций осуществляется с помощью форм промежуточной аттестации и текущего контроля. Формы промежуточной аттестации и текущего контроля успеваемости по дисциплине, с помощью которых производится оценивание, указаны в учебном плане и в п.3 рабочей программы.

Наименование показателя оценивания (результата обучения по дисциплине)	Номера разделов дисциплины	Формы оценивания (формы промежуточной аттестации, текущего контроля успеваемости)
Знает перечень работ на объектах геотехнического и подземного строительства	1-5	Зачет
Имеет навыки (начального уровня) составления перечня строительных работ на объектах геотехнического и подземного строительства, последовательности их выполнения	1-5	Контрольная работа, Домашнее задание
Знает перечень исходно-разрешительной и рабочей документации для выполнения строительно-монтажных работ	1-5	Зачет

Наименование показателя оценивания (результата обучения по дисциплине)	Номера разделов дисциплины	Формы оценивания (формы промежуточной аттестации, текущего контроля успеваемости)
Имеет навыки (начального уровня) оценки комплектности исходно-разрешительной и рабочей документации для выполнения строительно-монтажных работ на объектах геотехнического и подземного строительства	1-5	Контрольная работа, Домашнее задание
Имеет навыки (начального уровня) выбора технологии и технологического оборудования для выполнения строительных работ на объектах геотехнического и подземного строительства	1-5	Контрольная работа, Домашнее задание
Знает критерии составления плана мероприятий строительного контроля	1-5	Зачет
Имеет навыки (начального уровня) строительного контроля производства строительно-монтажных работ на объектах геотехнического и подземного строительства	1-5	Контрольная работа, Домашнее задание
Имеет навыки (основного уровня) контроля соблюдения норм промышленной, пожарной, экологической безопасности и охраны труда при производстве строительно-монтажных работ на объектах геотехнического и подземного строительства	1-5	Контрольная работа, Домашнее задание

В таблице приведена информация о формировании результатов обучения по дисциплине разделами дисциплины, а также о контроле показателей оценивания компетенций формами оценивания.

1.2. Описание критериев оценивания компетенций и шкалы оценивания

При проведении промежуточной аттестации в форме зачёта используется шкала оценивания: «Не зачтено», «Зачтено».

Показателями оценивания являются знания и навыки обучающегося, полученные при изучении дисциплины.

Критериями оценивания достижения показателей являются:

Показатель оценивания	Критерий оценивания
Знания	Знание терминов и определений, понятий
	Знание основных закономерностей и соотношений, принципов
	Объём освоенного материала, усвоение всех дидактических единиц (разделов)
	Полнота ответов на проверочные вопросы
	Правильность ответов на вопросы
	Чёткость изложения и интерпретации знаний
	Навыки выбора методик выполнения заданий
	Навыки выполнения заданий различной сложности

Навыки начального уровня	Навыки самопроверки. Качество сформированных навыков
	Навыки анализа результатов выполнения заданий, решения задач
	Навыки представления результатов решения задач
Навыки основного уровня	Навыки выбора методик выполнения заданий
	Навыки выполнения заданий различной сложности
	Навыки самопроверки. Качество сформированных навыков
	Навыки анализа результатов выполнения заданий, решения задач
	Навыки представления результатов решения задач
	Навыки обоснования выполнения заданий
	Быстрота выполнения заданий
	Самостоятельность в выполнении заданий
	Результативность (качество) выполнения заданий

2. Типовые контрольные задания для оценивания формирования компетенций

2.1. Промежуточная аттестация

2.1.1. Промежуточная аттестация в форме экзамена, зачета

Форма(ы) промежуточной аттестации: зачет в 6 семестре.

Перечень типовых вопросов (заданий) для проведения зачета в 6 семестре (очная форма обучения):

№	Наименование раздела дисциплины	Типовые вопросы/задания
1	Подготовительные и вспомогательные работы	<ul style="list-style-type: none"> • Подготовительные работы при подземном строительстве • Маркшейдерские работы в подземном строительстве • Возведение временного городка • Сигнальное и постоянное ограждение котлованов • Устройство временных дорог
2	Котлованный способ работ	<ul style="list-style-type: none"> • Виды ограждений • Способы погружения металлических свай и шпунта • Расчёт типа молота для погружения металлических свай и шпунта • Расчёт типа вибропогружателя для погружения металлических свай и шпунта • «Стена в грунте» из буросекущихся или бурокасающихся свай • Сборные «стены в грунте»
3	Полуоткрытый способ работ	<ul style="list-style-type: none"> • Специальные способы строительства подземных сооружений • «Стена в грунте», изготовленная по разрядно-импульсной технологии • «Стена в грунте», изготовленная по технологии струйной цементации грунтов
4	Гидроизоляция, дренаж, водопонижение.	<ul style="list-style-type: none"> • Искусственное понижение уровня подземных вод

		<ul style="list-style-type: none"> • Открытый водоотлив • Водопонижение иглофильтровыми установками • Вакуумные водопонижительные установки • Электроосмотическое водопонижение • Водопонижение скважинами • Водоулавливание и водоотлив при строительстве стволов • Тампонаж закрепного пространства при строительстве стволов
5	Механизированный способ строительства закрытым способом	<ul style="list-style-type: none"> • Основные операции проходческого цикла при щитовой проходке тоннелей • Виды и конструкции щитов • Разработка и уборка породы при щитовой проходке тоннелей • Щиты с пригрузом забоя • Возведение сборной обделки при щитовой проходке • Возведение монолитно-прессованной бетонной обделки при щитовой проходке • Тампонаж и гидроизоляция при щитовой проходке • Методы бестраншейной прокладки инженерных коммуникаций

2.1.2. *Промежуточная аттестация в форме защиты курсовой работы (курсового проекта)*

Не предусмотрено учебным планом

2.2. Текущий контроль

2.2.1. Перечень форм текущего контроля:

- контрольная работа (6 семестр);
- домашнее задание (6 семестр).

2.2.2. Типовые контрольные задания форм текущего контроля

Тема контрольной работы «Специальные способы строительства подземных сооружений»

Перечень типовых вопросов к контрольной работе:

- Тампонаж и гидроизоляция при щитовой проходке;
- Методы бестраншейной прокладки инженерных коммуникаций;
- Способ горизонтального бурения при прокладке инженерных коммуникаций;
- Способ гидравлического прокола при прокладке инженерных коммуникаций;
- Продавливание тоннелей;
- Микротоннелирование;
- Способы раскрытия сечения при проходке горизонтальных выработок большого сечения;
- Временное крепление горизонтальных выработок;
- Возведение обделки тоннелей.

Тема домашнего задания «Возведения подземного сооружения открытым способом».

Типовое задание к домашнему заданию:

- подбор машин и механизмов;
- разработка схемы производства работ в котловане и работы машин и механизмов;
- подсчитываются объемы работ;
- составляются техкарты на работы открытым способом.

Перечень типовых вопросов домашнему заданию:

- Способ «стена в грунте»
- Глинистое хозяйство. Технологическая схема работы
- Земляные работы при строительстве траншейной «стены в грунте»
- Армирование и бетонирование траншейной «стены в грунте»
- Ограничители захваток при строительстве траншейной «стены в грунте»
- «Стена в грунте» из буросекущихся или бурокасающихся свай
- Сборные «стены в грунте»
- Сборно-монолитная «стена в грунте»
- «Стена в грунте», изготовленная по разрядно-импульсной технологии
- «Стена в грунте», изготовленная по технологии струйной цементации грунтов
- Распорные, подкосные и анкерные крепления ограждений котлованов
- Производство земляных работ в котловане

3. Методические материалы, определяющие процедуры оценивания

Процедура проведения промежуточной аттестации и текущего контроля успеваемости регламентируется локальным нормативным актом, определяющим порядок осуществления текущего контроля успеваемости и промежуточной аттестации обучающихся.

3.1. Процедура оценивания при проведении промежуточной аттестации обучающихся по дисциплине в форме экзамена и/или дифференцированного зачета (зачета с оценкой)

Промежуточная аттестация по дисциплине в форме экзамена/дифференцированного зачёта (зачета с оценкой) не проводится.

3.2. Процедура оценивания при проведении промежуточной аттестации обучающихся по дисциплине в форме зачета

Промежуточная аттестация по дисциплине в форме зачёта проводится в 6 семестре. Для оценивания знаний и навыков используются критерии и шкала, указанные п.1.2.

Ниже приведены правила оценивания формирования компетенций по показателю оценивания «Знания».

Критерий оценивания	Уровень освоения и оценка	
	Не зачтено	Зачтено
Знание терминов и определений, понятий	Не знает терминов и определений	Знает термины и определения
Знание основных закономерностей и соотношений, принципов	Не знает основные закономерности и соотношения, принципы построения знаний	Знает основные закономерности и соотношения, принципы построения знаний

Объём освоенного материала, усвоение всех дидактических единиц (разделов)	Не знает значительной части материала дисциплины	Знает материал дисциплины
Полнота ответов на проверочные вопросы	Не даёт ответы на большинство вопросов	Даёт ответы на большинство вопросов
Правильность ответов на вопросы	Допускает грубые ошибки при изложении ответа на вопрос	Не допускает ошибок при изложении ответа на вопрос
Чёткость изложения и интерпретации знаний	Излагает знания без логической последовательности	Излагает знания в логической последовательности
	Не иллюстрирует изложение поясняющими схемами, рисунками и примерами	Иллюстрирует изложение поясняющими схемами, рисунками и примерами
	Неверно излагает и интерпретирует знания	Верно излагает и интерпретирует знания

Ниже приведены правила оценивания формирования компетенций по показателю оценивания «Навыки начального уровня».

Критерий оценивания	Уровень освоения и оценка	
	Не зачтено	Зачтено
Навыки выбора методик выполнения заданий	Не может выбрать методику выполнения заданий	Может выбрать методику выполнения заданий
Навыки выполнения заданий различной сложности	Не имеет навыков выполнения учебных заданий	Имеет навыки выполнения учебных заданий
Навыки самопроверки. Качество сформированных навыков	Допускает грубые ошибки при выполнении заданий, нарушающие логику решения задач	Не допускает ошибки при выполнении заданий
Навыки анализа результатов выполнения заданий, решения задач	Делает некорректные выводы	Делает корректные выводы
Навыки представления результатов решения задач	Не может проиллюстрировать решение задачи поясняющими схемами, рисунками	Иллюстрирует решение задачи поясняющими схемами, рисунками

Ниже приведены правила оценивания формирования компетенций по показателю оценивания «Навыки основного уровня».

Критерий оценивания	Уровень освоения и оценка	
	Не зачтено	Зачтено
Навыки выбора методик выполнения заданий	Не может выбрать методику выполнения заданий	Может выбрать методику выполнения заданий
Навыки выполнения заданий различной сложности	Не имеет навыков выполнения учебных заданий	Имеет навыки выполнения учебных заданий
Навыки самопроверки. Качество сформированных навыков	Допускает грубые ошибки при выполнении заданий, нарушающие логику решения задач	Не допускает ошибки при выполнении заданий

Навыки анализа результатов выполнения заданий, решения задач	Делает некорректные выводы	Делает корректные выводы
Навыки представления результатов решения задач	Не может проиллюстрировать решение задачи поясняющими схемами, рисунками	Иллюстрирует решение задачи поясняющими схемами, рисунками
Навыки обоснования выполнения заданий	Не может обосновать алгоритм выполнения заданий	Обосновывает алгоритм выполнения заданий
Быстрота выполнения заданий	Не выполняет задания или выполняет их очень медленно, не достигая поставленных задач	Выполняет задания в поставленные сроки
Самостоятельность в выполнении заданий	Не может самостоятельно планировать и выполнять задания	Планирование и выполнение заданий осуществляет самостоятельно
Результативность (качество) выполнения заданий	Выполняет задания некачественно	Выполняет задания с достаточным уровнем качества

3.3. Процедура оценивания при проведении промежуточной аттестации обучающихся по дисциплине в форме защиты курсовой работы (курсового проекта)
Промежуточная аттестация по дисциплине в форме защиты курсовой работы/курсового проекта не проводится.

Приложение 2 к рабочей программе

Шифр	Наименование дисциплины
Б1.В.14	Введение в технологию геотехнического и подземного строительства

Код направления подготовки / специальности	08.03.01
Направление подготовки / специальность	Строительство
Наименование ОПОП (направленность / профиль)	Геотехническое и подземное строительство
Год начала реализации ОПОП	2022
Уровень образования	бакалавриат
Форма обучения	очная
Год разработки/обновления	2022

Перечень учебных изданий и учебно-методических материалов

Электронные учебные издания в электронно-библиотечных системах (ЭБС):

№ п/п	Автор, название, место издания, год издания, количество страниц	Ссылка на учебное издание в ЭБС
1	Подземная геотехнология : учебное пособие / А. Н. Анушенков, Б. А. Ахпашев, Е. П. Волков [и др.]. — Красноярск : СФУ, 2017. — 304 с. — ISBN 978-5-7638-3725-4.	https://e.lanbook.com/book/117775
2	Боровков, Ю. А. Управление состоянием массива пород при подземной геотехнологии : учебное пособие / Ю. А. Боровков. — Санкт-Петербург : Лань, 2022. — 240 с. — ISBN 978-5-8114-2915-8.	https://e.lanbook.com/book/212705
3	Политов, А. П. Технология строительства городских подземных сооружений : учебное пособие / А. П. Политов. — Кемерово : КузГТУ имени Т.Ф. Горбачева, 2012. — 184 с.	https://e.lanbook.com/book/69506
4	Скурихин, Ю. Г. Расчёт параметров буровзрывных работ при транспортной и бестранспортной системах разработки : учебное пособие / Ю. Г. Скурихин. — Иркутск : ИРНТУ, 2016. — 53 с.	https://e.lanbook.com/book/164051
5	Боровков, Ю. А. Основы горного дела : учебник для вузов / Ю. А. Боровков, В. П. Дробаденко, Д. Н. Ребриков. — 5-е изд., стер. — Санкт-Петербург : Лань, 2021. — 468 с. — ISBN 978-5-8114-8179-8.	https://e.lanbook.com/book/173101

6	Боровков, Ю. А. Основы горного дела : учебник / Ю. А. Боровков, В. П. Дробаденко, Д. Н. Ребриков. — 4-е изд., стер. — Санкт-Петербург : Лань, 2022. — 468 с. — ISBN 978-5-8114-2147-3.	https://e.lanbook.com/book/205967
7	Строительство вертикальных стволов. Буровзрывные работы : учебное пособие / Масаев, Ю.А., А. И. Копытов [и др.]. — Кемерово : КузГТУ имени Т.Ф. Горбачева, 2018. — 178 с. — ISBN 978-5-00137-005-5.	https://e.lanbook.com/book/115139

Приложение 3 к рабочей программе

Шифр	Наименование дисциплины
Б1.В.14	Введение в технологию геотехнического и подземного строительства

Код направления подготовки / специальности	08.03.01
Направление подготовки / специальность	Строительство
Наименование ОПОП (направленность / профиль)	Геотехническое и подземное строительство
Год начала реализации ОПОП	2022
Уровень образования	бакалавриат
Форма обучения	очная
Год разработки/обновления	2022

Перечень профессиональных баз данных и информационных справочных систем

Наименование	Электронный адрес ресурса
«Российское образование» - федеральный портал	http://www.edu.ru/index.php
Научная электронная библиотека	http://elibrary.ru/defaultx.asp?
Электронная библиотечная система IPRbooks	http://www.iprbookshop.ru/
Федеральная университетская компьютерная сеть России	http://www.runnet.ru/
Информационная система "Единое окно доступа к образовательным ресурсам"	http://window.edu.ru/
Научно-технический журнал по строительству и архитектуре «Вестник МГСУ»	http://www.vestnikmgsu.ru/
Научно-техническая библиотека НИУ МГСУ	http://www.mgsu.ru/resources/Biblioteka/

Приложение 4 к рабочей программе

Шифр	Наименование дисциплины
Б1.В.14	Введение в технологию геотехнического и подземного строительства

Код направления подготовки / специальности	08.03.01
Направление подготовки / специальность	Строительство
Наименование ОПОП (направленность / профиль)	Геотехническое и подземное строительство
Год начала реализации ОПОП	2022
Уровень образования	бакалавриат
Форма обучения	очная
Год разработки/обновления	2022

Материально-техническое и программное обеспечение дисциплины

Наименование специальных помещений и помещений для самостоятельной работы	Оснащенность специальных помещений и помещений для самостоятельной работы	Перечень лицензионного программного обеспечения. Реквизиты подтверждающего документа
Учебные аудитории для проведения учебных занятий, текущего контроля и промежуточной аттестации	Рабочее место преподавателя, рабочие места обучающихся	
<p>Помещение для самостоятельной работы обучающихся</p> <p>Ауд. 41 НТБ на 80 посадочных мест (рабочее место библиотекаря, рабочие места обучающихся)</p>	<p>ИБП GE VH Series VH 700 Источник бесперебойного питания РИП-12 (2 шт.) Компьютер/ТИП №5 (2 шт.) Компьютер Тип № 1 (6 шт.) Контрольно-пусковой блок С2000-КПБ (26 шт.) Монитор / Samsung 21,5" S22C200B (80 шт.) Плоттер / HP DJ T770 Прибор приемно-контрольный С2000-АСПТ (2 шт.) Принтер / HP LaserJet P2015 DN Принтер /Тип № 4 н/т Принтер HP LJ Pro 400 M401dn Системный блок / Kraftway Credo тип 4 (79 шт.) Электронное табло 2000*950</p>	<p>Adobe Acrobat Reader DC (ПО предоставляется бесплатно на условиях OpLic)</p> <p>Adobe Flash Player (ПО предоставляется бесплатно на условиях OpLic)</p> <p>APM Civil Engineering (Договор № 109/9.13_АО НИУ от 09.12.13 (НИУ-13))</p> <p>ArcGIS Desktop (Договор передачи с ЕСПИ СНГ 31 лицензии от 27.01.2016)</p> <p>ArhciCAD [22] (БД; Веб-кабинет или подписка; OpenLicense)</p> <p>AutoCAD [2018] (БД; Веб-кабинет или подписка; OpenLicense)</p> <p>AutoCAD [2020] (БД; Веб-кабинет или подписка; OpenLicense)</p> <p>Autodesk Revit [2018] (БД; Веб-кабинет или подписка; OpenLicense)</p> <p>Autodesk Revit [2020] (БД; Веб-кабинет или подписка; OpenLicense)</p> <p>Autodesk Revit [2020] (БД; Веб-кабинет или подписка; OpenLicense)</p> <p>CorelDRAW [GSX5;55] (Договор № 292/10.11- АО НИУ от 28.11.2011 (НИУ-11))</p> <p>eLearnBrowser [1.3] (Договор ГМЛ-Л-16/03-846 от 30.03.2016)</p> <p>Google Chrome (ПО предоставляется бесплатно на условиях OpLic)</p>

		<p>Lazarus (ПО предоставляется бесплатно на условиях OpLic) Mathcad [Edu.Prime;3;30] (Договор №109/9.13_АО НИУ от 09.12.13 (НИУ-13)) Mathworks Matlab [R2008a;100] (Договор 089/08-ОК(ИОП) от 24.10.2008) Mozilla Firefox (ПО предоставляется бесплатно на условиях OpLic) MS Access [2013;Im] (OpenLicense; Подписка Azure Dev Tools; БД; Веб-кабинет) MS ProjectPro [2013;ImX] (OpenLicense; Подписка Azure Dev Tools; БД; Веб-кабинет) MS VisioPro [2013;ADT] (OpenLicense; Подписка Azure Dev Tools; БД; Веб-кабинет) MS Visual FoxPro [ADT] (OpenLicense; Подписка Azure Dev Tools; БД; Веб-кабинет) nanoCAD СПДС Стройплощадка (Договор бесплатной передачи / партнерство) PascalABC [3.2.0.1311] (ПО предоставляется бесплатно на условиях OpLic) Visual Studio Ent [2015;Imx] (OpenLicense; Подписка Azure Dev Tools; БД; Веб-кабинет) Visual Studio Expr [2008;ImX] (OpenLicense; Подписка Azure Dev Tools; БД; Веб-кабинет) WinPro 7 [ADT] (OpenLicense; Подписка Azure Dev Tools; БД; Веб-кабинет) Компас-3D V14 АЕС (Договор № 109/9.13_АО НИУ от 09.12.13 (НИУ-13)) ПК ЛИРА-САПР [2013] (Договор № 109/9.13_АО НИУ от 09.12.13 (НИУ-13))</p>
<p>Помещение для самостоятельной работы обучающихся</p> <p>Ауд. 59 НТБ на 5 посадочных мест, оборудованных компьютерами (рабочее место библиотекаря, рабочие места обучающихся, рабочее место для лиц с ограниченными возможностями здоровья) Читальный зал на 52 посадочных места</p>	<p>Компьютер / ТИП №5 (4 шт.) Монитор Acer 17" AL1717 (4 шт.) Монитор Samsung 24" S24C450B Системный блок Kraftway Credo KC36 2007 (4 шт.) Системный блок Kraftway Credo KC43 с KSS тип3 Принтер/HP LaserJet P2015 DN Аудиторный стол для инвалидов-колясочников Видеоувеличитель /Optelec ClearNote Джойстик компьютерный беспроводной Клавиатура Clevy с большими кнопками и накладкой (беспроводная)</p>	<p>Google Chrome (ПО предоставляется бесплатно на условиях OpLic (не требуется)) Adobe Acrobat Reader DC (ПО предоставляется бесплатно на условиях OpLic (не требуется)) eLearnBrowser [1.3] (Договор ГМЛ-Л-16/03-846 от 30.03.2016) Mozilla Firefox (ПО предоставляется бесплатно на условиях OpLic (лицензия не требуется)) MS OfficeStd [2010; 300] (Договор № 162/10 - АО НИУ от 18.11.2010 (НИУ-10)) Adobe Acrobat Reader [11] (ПО предоставляется бесплатно на условиях OpLic (лицензия не требуется)) K-Lite Codec Pack (ПО предоставляется бесплатно на условиях OpLic (лицензия не требуется))</p>

	Кнопка компьютерная выносная малая Кнопка компьютерная выносная малая (2 шт.)	
<p>Помещение для самостоятельной работы обучающихся</p> <p>Ауд. 84 НТБ На 5 посадочных мест, оборудованных компьютерами (рабочее место библиотекаря, рабочие места обучающихся) Читальный зал на 52 посадочных места</p>	<p>Монитор Acer 17" AL1717 (5 шт.) Системный блок Kraftway KW17 2010 (5 шт.)</p>	<p>AutoCAD [2020] (Б\Д; Веб-кабинет или подписка; OpenLicense) Eurosoft STARK [201W;20] (Договор № 089/08-ОК(ИОП) от 24.10.2008) MS OfficeStd [2010; 300] (Договор № 162/10 - АО НИУ от 18.11.2010 (НИУ-10)) nanoCAD СПДС Конструкции (Договор бесплатной передачи / партнерство) WinPro 7 [ADT] (OpenLicense; Подписка Azure Dev Tools; Б\Д; Веб-кабинет) ПК ЛИРА-САПР [2013R5] (ПО предоставляется бесплатно на условиях OpLic (лицензия не требуется))</p>

Федеральное государственное бюджетное образовательное учреждение высшего образования
«НАЦИОНАЛЬНЫЙ ИССЛЕДОВАТЕЛЬСКИЙ МОСКОВСКИЙ ГОСУДАРСТВЕННЫЙ
СТРОИТЕЛЬНЫЙ УНИВЕРСИТЕТ»

РАБОЧАЯ ПРОГРАММА

Шифр	Наименование дисциплины
Б1.В.15	Механика скальных грунтов

Код направления подготовки / специальности	08.03.01
Направление подготовки / специальность	Строительство
Наименование ОПОП (направленность / профиль)	Геотехническое и подземное строительство
Год начала реализации ОПОП	2022
Уровень образования	бакалавриат
Форма обучения	очная
Год разработки/обновления	2022

Разработчики:

должность	ученая степень, ученое звание	ФИО
доцент	доц, ктн	Манько А.В.

Рабочая программа дисциплины разработана и одобрена кафедрой (структурным подразделением) «Механики грунтов и геотехники».

Рабочая программа утверждена методической комиссией по УГСН, протокол № 1 от «29» августа 2022 г.

1. Цель освоения дисциплины

Целью освоения дисциплины «Механика скальных грунтов» является формирование компетенций обучающегося в области проектирования и расчета скального массива, вмещающего подземное сооружение.

Программа составлена в соответствии с требованиями Федерального государственного образовательного стандарта высшего образования по направлению подготовки 08.03.01 Строительство.

Дисциплина относится к части, формируемой участниками образовательных отношений, Блока 1 «Дисциплины (модули)» основной профессиональной образовательной программы «Геотехническое и подземное строительство». Дисциплина является обязательной для изучения

2. Перечень планируемых результатов обучения по дисциплине, соотнесенных с планируемыми результатами освоения образовательной программы

Код и наименование компетенции (результат освоения)	Код и наименование индикатора достижения компетенции
ПК-4. Способен осуществлять организационно-техническое сопровождение инженерных изысканий для геотехнического и подземного строительства	ПК-4.1 Выбор и систематизация информации об объекте изысканий на основе документального исследования
	ПК-4.2 Выполнение базовых работ по определению физико-механических свойств грунтов
ПК-5. Способен выполнять работы по проектированию строительных объектов, включая объекты геотехнического и подземного строительства	ПК-5.9 Составление проектной и рабочей документации на основании базовых принципов поведения объектов геотехнического и подземного строительства
ПК-9. Способен проводить оценку инженерных решений в сфере геотехнического и подземного строительства	ПК-9.5 Анализ методов теоретического, экспериментального и математического исследований в сфере геотехнического и подземного строительства

Код и наименование индикатора достижения компетенции	Наименование показателя оценивания (результата обучения по дисциплине)
ПК-4.1 Выбор и систематизация информации об объекте изысканий на основе документального исследования	Знает программу изысканий для подземного и геотехнического строительства Имеет навыки (начального уровня) выбора и систематизация информации об объекте изысканий на основе документального исследования
ПК-4.2 Выполнение базовых работ по определению физико-механических свойств грунтов	Знает методы определения физико-механических свойств грунтов Имеет навыки (начального уровня) выполнения базовых работ по определению физико-механических свойств грунтов
ПК-5.9 Составление проектной и рабочей документации на основании базовых принципов поведения объектов геотехнического и подземного строительства	Знает методологию определения геомеханического поведения геотехнических и подземных сооружений в окружающем массиве горных пород Имеет навыки (начального уровня) составления проектной и рабочей документации на основании базовых принципов поведения объектов геотехнического и подземного строительства

Код и наименование индикатора достижения компетенции	Наименование показателя оценивания (результата обучения по дисциплине)
ПК-9.5 Анализ методов теоретического, экспериментального и математического исследований в сфере геотехнического и подземного строительства	Знает методы исследований геомеханического поведения скальных грунтов, вмещающих подземное или геотехническое сооружение Имеет навыки (начального уровня) анализа различных методов исследований в сфере геотехнического и подземного строительства

Информация о формировании и контроле результатов обучения представлена в Фонде оценочных средств (Приложение 1).

3. Трудоемкость дисциплины и видов учебных занятий по дисциплине

Общая трудоемкость дисциплины составляет 3 зачётных единиц (108 академических часов).
(1 зачетная единица соответствует 36 академическим часам)

Видами учебных занятий и работы обучающегося по дисциплине могут являться.

Обозначение	Виды учебных занятий и работы обучающегося
Л	Лекции
ЛР	Лабораторные работы
ПЗ	Практические занятия
КоП	Компьютерный практикум
КРП	Групповые и индивидуальные консультации по курсовым работам (курсовым проектам)
СР	Самостоятельная работа обучающегося в период теоретического обучения
Контроль	Самостоятельная работа обучающегося и контактная работа обучающегося с преподавателем в период промежуточной аттестации

Структура дисциплины:

Форма обучения – очная

№	Наименование раздела дисциплины	Семестр	Количество часов по видам учебных занятий и работы обучающегося						Формы промежуточной аттестации, текущего контроля успеваемости*		
			Л	ЛР	ПЗ	КоП	КРП	СР		Контроль	
1	Общие сведения о физической геотектонике	5	6						51	9	Домашнее задание (р.2,4), Контрольное задание по КоП (р.3)
2	Механические свойства горных пород и массивов. Геомеханические классификации горных пород.		10								
3	Основные соотношения механики твёрдого деформируемого тела		6			16					

4	Прочность горных пород в сложном напряженном состоянии		10						
	Итого:		32		16		51	9	Зачёт

* - реферат, контрольная работа, расчетно-графическая работа, домашнее задание

4. Содержание дисциплины, структурированное по видам учебных занятий и разделам

При проведении аудиторных учебных занятий предусмотрено проведение текущего контроля успеваемости:

- В рамках компьютерного практикума предусмотрено контрольное задание компьютерного практикума.

4.1 Лекции

№	Наименование раздела дисциплины	Тема и содержание лекций
1	Общие сведения о физической геотектонике	Основы исторической геологии, генезис геотектонических структур. Главные механизмы движения Земной коры. Классификация геотектонических структур. Движение геотектонических структур. Рифты и грабены.
2	Механические свойства горных пород и массивов. Геомеханические классификации горных пород.	Геомеханическая классификация: по ГОСТ 25100-2020, по Протодяконову, RQD, RSR, RMR, AFTES, Q, MRMR. Упругость, хрупкость и пластичность горных пород. Деформирование и разрушение горных пород за пределом прочности. Реологические свойства горных пород. Понятие о ползучести.
3	Основные соотношения механики твёрдого деформируемого тела	Формирование напряженно-деформированного состояния массива горных пород. Виды напряженного состояния. Граничные условия. Горный удар.
4	Прочность горных пород в сложном напряженном состоянии	Теория разрушения горных пород. Понятие о трещиноватости горных пород. Анизотропия трещин. Классификация трещин. Деформирование и прочность скальных грунтов. Критерии прочности: Гука, Кулона-Мора, Гриффитса, Шилдса, Хука-Брауна.

4.2 Лабораторные работы

Не предусмотрено учебным планом

4.3 Практические занятия

Не предусмотрено учебным планом

4.4 Компьютерные практикумы

№	Наименование раздела дисциплины	Тема и содержание занятия
3	Основные соотношения механики твёрдого деформируемого тела	Развитие и протекание геомеханических процессов во время разработки и проходки подземных выработок в скальных и нескальных массивах. Влияние состояния породного массива на протекание геомеханических процессов. Методика расчёта

		физических характеристик нескальных и скальных грунтов. Анализ механизмов деформирования и разрушения нескальных и скальных грунтов.
--	--	--

4.5 Групповые и индивидуальные консультации по курсовым работам (курсовым проектам)

Не предусмотрено учебным планом

4.6 Самостоятельная работа обучающегося в период теоретического обучения

Самостоятельная работа обучающегося в период теоретического обучения включает в себя:

- самостоятельную подготовку к учебным занятиям, включая подготовку к аудиторным формам текущего контроля успеваемости;
 - выполнение домашнего задания;
 - самостоятельную подготовку к промежуточной аттестации.

В таблице указаны темы для самостоятельного изучения обучающимся:

№	Наименование раздела дисциплины	Темы для самостоятельного изучения
1	Общие сведения о физической геотектонике	Темы для самостоятельного изучения соответствуют темам аудиторных учебных занятий
2	Механические свойства горных пород и массивов. Геомеханические классификации горных пород.	Темы для самостоятельного изучения соответствуют темам аудиторных учебных занятий
3	Основные соотношения механики твёрдого деформируемого тела	Темы для самостоятельного изучения соответствуют темам аудиторных учебных занятий
4	Прочность горных пород в сложном напряженном состоянии	Темы для самостоятельного изучения соответствуют темам аудиторных учебных занятий

4.7 Самостоятельная работа обучающегося и контактная работа обучающегося с преподавателем в период промежуточной аттестации

Работа обучающегося в период промежуточной аттестации включает в себя подготовку к формам промежуточной аттестации (экзамену), а также саму промежуточную аттестацию.

5. Оценочные материалы по дисциплине

Фонд оценочных средств по дисциплине приведён в Приложении 1 к рабочей программе дисциплины.

Оценочные средства для проведения промежуточной аттестации, а также текущего контроля по дисциплине хранятся на кафедре (структурном подразделении), ответственной за преподавание данной дисциплины.

6. Учебно-методическое и материально-техническое обеспечение дисциплины

Основные принципы осуществления учебной работы обучающихся изложены в локальных нормативных актах, определяющих порядок организации контактной работы и порядок самостоятельной работы обучающихся. Организация учебной работы обучающихся на аудиторных учебных занятиях осуществляется в соответствии с п. 3.

6.1 Перечень учебных изданий и учебно-методических материалов для освоения дисциплины

Для освоения дисциплины обучающийся может использовать учебные издания и учебно-методические материалы, имеющиеся в научно-технической библиотеке НИУ МГСУ и/или размещённые в Электронных библиотечных системах.

Актуальный перечень учебных изданий и учебно-методических материалов представлен в Приложении 2 к рабочей программе дисциплины.

6.2 Перечень профессиональных баз данных и информационных справочных систем

При осуществлении образовательного процесса по дисциплине используются профессиональные базы данных и информационных справочных систем, перечень которых указан в Приложении 3 к рабочей программе дисциплины.

6.3 Перечень материально-технического, программного обеспечения освоения дисциплины

Учебные занятия по дисциплине проводятся в помещениях, оснащенных соответствующим оборудованием и программным обеспечением.

Перечень материально-технического и программного обеспечения дисциплины приведен в Приложении 4 к рабочей программе дисциплины.

Шифр	Наименование дисциплины
Б1.В.15	Механика скальных грунтов

Код направления подготовки / специальности	08.03.01
Направление подготовки / специальность	Строительство
Наименование ОПОП (направленность / профиль)	Геотехническое и подземное строительство
Год начала реализации ОПОП	2022
Уровень образования	бакалавриат
Форма обучения	очная
Год разработки/обновления	2022

ФОНД ОЦЕНОЧНЫХ СРЕДСТВ

1. Описание показателей и критериев оценивания компетенций, описание шкал оценивания

Оценивание формирования компетенций производится на основе показателей оценивания, указанных в п.2. рабочей программы и в п.1.1 ФОС.

Связь компетенций, индикаторов достижения компетенций и показателей оценивания приведена в п.2 рабочей программы.

1.1. Описание формирования и контроля показателей оценивания

Оценивание уровня освоения обучающимся компетенций осуществляется с помощью форм промежуточной аттестации и текущего контроля. Формы промежуточной аттестации и текущего контроля успеваемости по дисциплине, с помощью которых производится оценивание, указаны в учебном плане и в п.3 рабочей программы.

В таблице приведена информация о формировании результатов обучения по дисциплине разделами дисциплины, а также о контроле показателей оценивания компетенций формами оценивания.

Наименование показателя оценивания (результата обучения по дисциплине)	Номера разделов дисциплины	Формы оценивания (формы промежуточной аттестации, текущего контроля успеваемости)
Знает программу изысканий для подземного и геотехнического строительства	1-4	Зачёт
Имеет навыки (начального уровня) выбора и систематизация информации об объекте изысканий на основе документального исследования	1-4	Контрольное занятие по КоП
Знает методы определения физико-механических свойств грунтов	1-4	Зачёт

Имеет навыки (начального уровня) выполнения базовых работ по определению физико-механических свойств грунтов	2-4	Домашнее задание, Контрольное занятие по КоП
Знает методологию определения геомеханического поведения геотехнических и подземных сооружений в окружающем массиве горных пород	1-4	Зачёт
Имеет навыки (начального уровня) составления проектной и рабочей документации на основании базовых принципов поведения объектов геотехнического и подземного строительства	1-4	Домашнее задание, Контрольное занятие по КоП
Знает методы исследований геомеханического поведения скальных грунтов, вмещающих подземное или геотехническое сооружение	1-4	Зачёт
Имеет навыки (начального уровня) анализа различных методов исследований в сфере геотехнического и подземного строительства	2,4	Домашнее задание

1.2. Описание критериев оценивания компетенций и шкалы оценивания

При проведении промежуточной аттестации в форме зачёта используется шкала оценивания: «Не зачтено», «Зачтено».

Показателями оценивания являются знания и навыки обучающегося, полученные при изучении дисциплины.

Критериями оценивания достижения показателей являются:

Показатель оценивания	Критерий оценивания
Знания	Знание терминов и определений, понятий
	Знание основных закономерностей и соотношений, принципов
	Объём освоенного материала, усвоение всех дидактических единиц (разделов)
	Полнота ответов на проверочные вопросы
	Правильность ответов на вопросы
	Чёткость изложения и интерпретации знаний
Навыки начального уровня	Навыки выбора методик выполнения заданий
	Навыки выполнения заданий различной сложности
	Навыки самопроверки. Качество сформированных навыков
	Навыки анализа результатов выполнения заданий, решения задач
	Навыки представления результатов решения задач

2. Типовые контрольные задания для оценивания формирования компетенций

2.1. Промежуточная аттестация

2.1.1. Промежуточная аттестация в форме экзамена, дифференцированного зачета (зачета с оценкой), зачета

Форма(ы) промежуточной аттестации: зачет в 5 семестре.

Перечень типовых примерных вопросов/заданий для проведения зачета в 5 семестре (очная форма обучения):

№	Наименование раздела дисциплины	Типовые вопросы/задания
1	Общие сведения о физической геотектонике	<ul style="list-style-type: none"> • Назовите тектонические структуры • Как различают породы по минералогическому составу? • Назовите важнейшие группы породообразующих минералов и типы горных пород по характеру механических связей между минеральными частицами. • Для чего необходимы классификации горных пород?
2	Механические свойства горных пород и массивов. Геомеханические классификации горных пород.	<ul style="list-style-type: none"> • Как классифицируются горные породы по происхождению, строению, взаимному расположению? • Какие характеристики относятся к физическим свойствам горных пород? • Классификация горных пород по М.М. Протодяконову. • Классификация горных пород RQD • Классификация горных пород RSR • Классификация горных пород Q • Классификация горных пород RMR • Классификация горных пород MRMR • Какие процессы относят к геомеханическим? Что такое «проявление горного давления»? • Как делятся горные породы по происхождению? • Какие минералы относятся к породообразующим? • Что такое текстура и структура горных пород? • Охарактеризуйте слоистость и трещиноватость горных пород? • Как классифицируются горные породы в геомеханике? • Что называют упругим последствием? • Как оценивается хрупкость горных пород? • Дайте определение деформационным характеристикам горных пород. Как они определяются в лабораторных условиях? • Что такое «предел прочности на одноосное сжатие»?
3	Основные соотношения механики твёрдого деформируемого тела	<ul style="list-style-type: none"> • Какие характеристики относятся к механическим свойствам горных пород? • Назовите примеры геомеханических классификаций горных пород. • Что называют «физически малым элементарным объёмом»? • Назовите виды напряженного состояния.

		<ul style="list-style-type: none"> • Что такое «тензор напряжения» и «тензор деформации»? • Сформулируйте «закон упругого изменения объема» и «закон упругого изменения формы». • Запишите обобщенный закон Гука и соотношения Коши. • Чем отличается плосконапряженное состояние от плоско-деформированного? • Как формулируются граничные условия в задачах геомеханики?
4	Прочность горных пород в сложном напряженном состоянии	<ul style="list-style-type: none"> • Чему равен коэффициент бокового распора для упругой среды? • Чему равен коэффициент бокового распора для сыпучей среды? • Какие модели твердых тел изучаются в механике разрушения? • Запишите основное уравнение теории прочности А. Гриффитса. В чём состоит её физическая суть? • В чём физическая суть термофлуктуационной теории прочности? • Назовите феноменологические теории прочности. Почему они так называются, каковы их достоинства и недостатки? • Что такое теория прочности О. Мора? • В чём особенность статистических теорий прочности? • Что такое «паспорт прочности»? • В чём заключаются недостатки прямолинейной огибающей предельных кругов О. Мора? • Охарактеризуйте эмпирический критерий прочности Хука- Брауна? В чём его достоинства и недостатки?

2.1.2. Промежуточная аттестация в форме защиты курсовой работы (курсового проекта)

Не предусмотрено учебным планом.

2.2. Текущий контроль

2.2.1. Перечень форм текущего контроля:

- домашнее задание;
- контрольное задание по КоП.

2.2.2. Типовые контрольные задания форм текущего контроля:

Тема домашнего задания: «Геомеханическая характеристика скальных горных пород»

Домашнее задание выполняется в виде реферата.

Типовое задание для выполнения домашнего задания:

- Критерий прочности горной породы Хука-Брауна в главных напряжениях
- Оценка начального напряженного состояния массива
- Определение расчетных показателей механических свойств породного массива
- Определение ползучести горных пород
- Определение реологических свойств грунтов

Контрольное задание для КоП: ««Выполнение оценки геомеханического состояния породного массива на участке строительства подземного сооружения»».

Типовое задание для выполнения контрольного задания по КоП:

- Построение паспорта прочности ненарушенной горной породы
- Построение паспорта прочности на основании условия прочности Кулона-Мора
- Построение паспорта прочности согласно условию прочности Протоdjeяконова
- Оценка структурной нарушенности породного массива RMR
- Оценка структурной нарушенности породного массива RSR
- Оценка структурной нарушенности породного массива Q
- Оценка структурной нарушенности породного массива MRMR

3. Методические материалы, определяющие процедуры оценивания

Процедура проведения промежуточной аттестации и текущего контроля успеваемости регламентируется локальным нормативным актом, определяющим порядок осуществления текущего контроля успеваемости и промежуточной аттестации обучающихся.

3.1. Процедура оценивания при проведении промежуточной аттестации обучающихся по дисциплине в форме экзамена и/или дифференцированного зачета (зачета с оценкой)

Промежуточная аттестация по дисциплине в форме экзамена не проводится.

3.2. Процедура оценивания при проведении промежуточной аттестации обучающихся по дисциплине в форме зачета

Промежуточная аттестация по дисциплине в форме зачёта проводится в 5 семестре. Для оценивания знаний и навыков используются критерии и шкала, указанные п.1.2.

Ниже приведены правила оценивания формирования компетенций по показателю оценивания «Знания».

Критерий оценивания	Уровень освоения и оценка	
	Не зачтено	Зачтено
Знание терминов и определений, понятий	Не знает терминов и определений	Знает термины и определения
Знание основных закономерностей и соотношений, принципов	Не знает основные закономерности и соотношения, принципы построения знаний	Знает основные закономерности и соотношения, принципы построения знаний
Объём освоенного материала, усвоение всех дидактических единиц (разделов)	Не знает значительной части материала дисциплины	Знает материал дисциплины
Полнота ответов на проверочные вопросы	Не даёт ответы на большинство вопросов	Даёт ответы на большинство вопросов
Правильность ответов на вопросы	Допускает грубые ошибки при изложении ответа на вопрос	Не допускает ошибок при изложении ответа на вопрос

Чёткость изложения и интерпретации знаний	Излагает знания без логической последовательности	Излагает знания в логической последовательности
	Не иллюстрирует изложение поясняющими схемами, рисунками и примерами	Иллюстрирует изложение поясняющими схемами, рисунками и примерами
	Неверно излагает и интерпретирует знания	Верно излагает и интерпретирует знания

Ниже приведены правила оценивания формирования компетенций по показателю оценивания «Навыки начального уровня».

Критерий оценивания	Уровень освоения и оценка	
	Не зачтено	Зачтено
Навыки выбора методик выполнения заданий	Не может выбрать методику выполнения заданий	Может выбрать методику выполнения заданий
Навыки выполнения заданий различной сложности	Не имеет навыков выполнения учебных заданий	Имеет навыки выполнения учебных заданий
Навыки самопроверки. Качество сформированных навыков	Допускает грубые ошибки при выполнении заданий, нарушающие логику решения задач	Не допускает ошибки при выполнении заданий
Навыки анализа результатов выполнения заданий, решения задач	Делает некорректные выводы	Делает корректные выводы
Навыки представления результатов решения задач	Не может проиллюстрировать решение задачи поясняющими схемами, рисунками	Иллюстрирует решение задачи поясняющими схемами, рисунками

3.3. Процедура оценивания при проведении промежуточной аттестации обучающихся по дисциплине в форме защиты курсовой работы (курсового проекта)

Промежуточная аттестация по дисциплине в форме защиты курсовой работы/курсового проекта не проводится.

Приложение 2 к рабочей программе

Шифр	Наименование дисциплины
Б1.В.15	Механика скальных грунтов

Код направления подготовки / специальности	08.03.01
Направление подготовки / специальность	Строительство
Наименование ОПОП (направленность / профиль)	Геотехническое и подземное строительство
Год начала реализации ОПОП	2022
Уровень образования	бакалавриат
Форма обучения	очная
Год разработки/обновления	2022

Перечень учебных изданий и учебно-методических материалов

Печатные учебные издания в НТБ НИУ МГСУ:

№ п/п	Автор, название, место издания, издательство, год издания, количество страниц	Количество экземпляров в библиотеке НИУ МГСУ
1	Зерцалов, М. Г. Геомеханика. Введение в механику скальных грунтов : [учебник] / М. Г. Зерцалов. - Москва : АСВ, 2014. - 348 с. : ил., табл. - Библиогр.: с. 342-348 (153 назв.). - ISBN 978-5-4323-0040-9	27
2	Зерцалов, М. Г. Введение в механику подземных сооружений : учебное пособие / М. Г. Зерцалов, М. В. Никишкин ; [под ред. М. Г. Зерцалова] ; Моск. гос. строит. ун-т. - Москва : МГСУ, 2015. - 114 с. : ил., табл. - (Геомеханика). - Библиогр.: с. 115 (15 назв.). - ISBN 978-5-7264-1148-4	105

Электронные учебные издания в электронно-библиотечных системах (ЭБС):

№ п/п	Автор, название, место издания, год издания, количество страниц	Ссылка на учебное издание в ЭБС
1	Мащенко, А. В. Специальные разделы механики грунтов и механики скальных грунтов : учебное пособие / А. В. Мащенко, А. Б. Пономарев, Е. Н. Сычкина. — Пермь : ПНИПУ, 2014. — 176 с. — ISBN 978-5-398-01205-7	https://e.lanbook.com/book/160519
2	Боровков, Ю. А. Управление состоянием массива пород при подземной геотехнологии : учебное пособие / Ю. А. Боровков. — Санкт-Петербург : Лань, 2021. — 240 с. — ISBN 978-5-8114-2915-8	https://e.lanbook.com/book/169083

Приложение 3 к рабочей программе

Шифр	Наименование дисциплины
Б1.В.15	Механика скальных грунтов

Код направления подготовки / специальности	08.03.01
Направление подготовки / специальность	Строительство
Наименование ОПОП (направленность / профиль)	Геотехническое и подземное строительство
Год начала реализации ОПОП	2022
Уровень образования	бакалавриат
Форма обучения	очная
Год разработки/обновления	2022

Перечень профессиональных баз данных и информационных справочных систем

Наименование	Электронный адрес ресурса
«Российское образование» - федеральный портал	http://www.edu.ru/index.php
Научная электронная библиотека	http://elibrary.ru/defaultx.asp?
Электронная библиотечная система IPRbooks	http://www.iprbookshop.ru/
Федеральная университетская компьютерная сеть России	http://www.runnet.ru/
Информационная система "Единое окно доступа к образовательным ресурсам"	http://window.edu.ru/
Научно-технический журнал по строительству и архитектуре «Вестник МГСУ»	http://www.vestnikmgsu.ru/
Научно-техническая библиотека НИУ МГСУ	http://www.mgsu.ru/resources/Biblioteka/

Приложение 4 к рабочей программе

Шифр	Наименование дисциплины
Б1.В.15	Механика скальных грунтов

Код направления подготовки / специальности	08.03.01
Направление подготовки / специальность	Строительство
Наименование ОПОП (направленность / профиль)	Геотехническое и подземное строительство
Год начала реализации ОПОП	2022
Уровень образования	бакалавриат
Форма обучения	очная
Год разработки/обновления	2022

Материально-техническое и программное обеспечение дисциплины

Наименование специальных помещений и помещений для самостоятельной работы	Оснащенность специальных помещений и помещений для самостоятельной работы	Перечень лицензионного программного обеспечения. Реквизиты подтверждающего документа
Учебные аудитории для проведения учебных занятий, текущего контроля и промежуточной аттестации	Рабочее место преподавателя, рабочие места обучающихся	
105а КПА Компьютерный класс	Доска аудиторная Монитор 22 0* ЖК (LCD) (2 шт.) Плоттер HP DesighJet Плоттер HP Designjet T610 Проектор SANYO Системный блок RDW Computers Office 100 (13 шт.) Системный блок компьютера в сборе Столик для проектора TE Экран настенный (2 шт.)	MS OfficeProPlus [2013;100] (Договор № 109/9.13_АО НИУ от 09.12.13 (НИУ-13)) Автоматизированная ГИС Аксиома (ПО предоставляется бесплатно ВУЗ на условиях OpLic (не требуется))
Помещение для самостоятельной работы обучающихся Ауд. 41 НТБ на 80 посадочных мест (рабочее место библиотекаря, рабочие места обучающихся)	ИБП GE VH Series VH 700 Источник бесперебойного питания РИП-12 (2 шт.) Компьютер/ТИП №5 (2 шт.) Компьютер Тип № 1 (6 шт.) Контрольно-пусковой блок С2000-КПБ (26 шт.) Монитор / Samsung 21,5" S22C200B (80 шт.) Плоттер / HP DJ T770 Прибор приемно-контрольный С2000-АСПТ (2 шт.) Принтер / HP LaserJet P2015 DN Принтер /Тип № 4 н/т Принтер HP LJ Pro 400 M401dn Системный блок / Kraftway Credo тип 4 (79 шт.)	Adobe Acrobat Reader DC (ПО предоставляется бесплатно на условиях OpLic) Adobe Flash Player (ПО предоставляется бесплатно на условиях OpLic) APM Civil Engineering (Договор № 109/9.13_АО НИУ от 09.12.13 (НИУ-13)) ArcGIS Desktop (Договор передачи с ЕСРИ СНГ 31 лицензии от 27.01.2016) ArhciCAD [22] (Б\Д; Веб-кабинет или подписка; OpenLicense) AutoCAD [2018] (Б\Д; Веб-кабинет или подписка; OpenLicense) AutoCAD [2020] (Б\Д; Веб-кабинет или подписка; OpenLicense) Autodesk Revit [2018] (Б\Д; Веб-кабинет или подписка; OpenLicense)

Наименование специальных помещений и помещений для самостоятельной работы	Оснащенность специальных помещений и помещений для самостоятельной работы	Перечень лицензионного программного обеспечения. Реквизиты подтверждающего документа
	Электронное табло 2000*950	<p>Autodesk Revit [2020] (Б\Д; Веб-кабинет или подписка; OpenLicense)</p> <p>CorelDRAW [GSX5;55] (Договор № 292/10.11- АО НИУ от 28.11.2011 (НИУ-11))</p> <p>eLearnBrowser [1.3] (Договор ГМЛ-Л-16/03-846 от 30.03.2016)</p> <p>Google Chrome (ПО предоставляется бесплатно на условиях OpLic)</p> <p>Lazarus (ПО предоставляется бесплатно на условиях OpLic)</p> <p>Mathcad [Edu.Prime;3;30] (Договор №109/9.13_АО НИУ от 09.12.13 (НИУ-13))</p> <p>Mathworks Matlab [R2008a;100] (Договор 089/08-ОК(ИОП) от 24.10.2008)</p> <p>Mozilla Firefox (ПО предоставляется бесплатно на условиях OpLic)</p> <p>MS Access [2013;Im] (OpenLicense; Подписка Azure Dev Tools; Б\Д; Веб-кабинет)</p> <p>MS ProjectPro [2013;ImX] (OpenLicense; Подписка Azure Dev Tools; Б\Д; Веб-кабинет)</p> <p>MS VisioPro [2013;ADT] (OpenLicense; Подписка Azure Dev Tools; Б\Д; Веб-кабинет)</p> <p>MS Visual FoxPro [ADT] (OpenLicense; Подписка Azure Dev Tools; Б\Д; Веб-кабинет)</p> <p>naoCAD СПДС Стройплощадка (Договор бесплатной передачи / партнерство)</p> <p>PascalABC [3.2.0.1311] (ПО предоставляется бесплатно на условиях OpLic)</p> <p>Visual Studio Ent [2015;Imx] (OpenLicense; Подписка Azure Dev Tools; Б\Д; Веб-кабинет)</p> <p>Visual Studio Expr [2008;ImX] (OpenLicense; Подписка Azure Dev Tools; Б\Д; Веб-кабинет)</p> <p>WinPro 7 [ADT] (OpenLicense; Подписка Azure Dev Tools; Б\Д; Веб-кабинет)</p> <p>Компас-3D V14 АЕС (Договор № 109/9.13_АО НИУ от 09.12.13 (НИУ-13))</p> <p>ПК ЛИРА-САПР [2013] (Договор № 109/9.13_АО НИУ от 09.12.13 (НИУ-13))</p>
<p>Помещение для самостоятельной работы обучающихся</p> <p>Ауд. 59 НТБ на 5 посадочных мест, оборудованных компьютерами (рабочее место библиотекаря, рабочие места</p>	<p>Компьютер / ТИП №5 (4 шт.)</p> <p>Монитор Acer 17" AL1717 (4 шт.)</p> <p>Монитор Samsung 24" S24C450B</p> <p>Системный блок Kraftway Credo KC36 2007 (4 шт.)</p> <p>Системный блок Kraftway Credo KC43 с KSS тип3</p> <p>Принтер/HP LaserJet P2015 DN</p> <p>Аудиторный стол для инвалидов-колясочников</p>	<p>Google Chrome (ПО предоставляется бесплатно на условиях OpLic (не требуется))</p> <p>Adobe Acrobat Reader DC (ПО предоставляется бесплатно на условиях OpLic (не требуется))</p> <p>eLearnBrowser [1.3] (Договор ГМЛ-Л-16/03-846 от 30.03.2016)</p>

Наименование специальных помещений и помещений для самостоятельной работы	Оснащенность специальных помещений и помещений для самостоятельной работы	Перечень лицензионного программного обеспечения. Реквизиты подтверждающего документа
<p>обучающихся, рабочее место для лиц с ограниченными возможностями здоровья) Читальный зал на 52 посадочных места</p>	<p>Видеоувеличитель /Optelec ClearNote Клавиатура Clevy с большими кнопками и накладкой (беспроводная) Кнопка компьютерная выносная малая Кнопка компьютерная выносная малая (2 шт.)</p>	<p>Mozilla Firefox (ПО предоставляется бесплатно на условиях OpLic (лицензия не требуется)) MS OfficeStd [2010; 300] (Договор № 162/10 - АО НИУ от 18.11.2010 (НИУ-10)) Adobe Acrobat Reader [11] (ПО предоставляется бесплатно на условиях OpLic (лицензия не требуется)) K-Lite Codec Pack (ПО предоставляется бесплатно на условиях OpLic (лицензия не требуется))</p>
<p>Помещение для самостоятельной работы обучающихся</p> <p>Ауд. 84 НТБ На 5 посадочных мест, оборудованных компьютерами (рабочее место библиотекаря, рабочие места обучающихся) Читальный зал на 52 посадочных места</p>	<p>Монитор Acer 17" AL1717 (5 шт.) Системный блок Kraftway KW17 2010 (5 шт.)</p>	<p>AutoCAD [2020] (Б\Д; Веб-кабинет или подписка; OpenLicense) Eurosoft STARK [201W;20] (Договор № 089/08-ОК(ИОП) от 24.10.2008) MS OfficeStd [2010; 300] (Договор № 162/10 - АО НИУ от 18.11.2010 (НИУ-10)) nanoCAD СПДС Конструкции (Договор бесплатной передачи / партнерство) WinPro 7 [ADT] (OpenLicense; Подписка Azure Dev Tools; Б\Д; Веб-кабинет) ПК ЛИРА-САПР [2013R5] (ПО предоставляется бесплатно на условиях OpLic (лицензия не требуется))</p>

Федеральное государственное бюджетное образовательное учреждение высшего образования
«НАЦИОНАЛЬНЫЙ ИССЛЕДОВАТЕЛЬСКИЙ МОСКОВСКИЙ
ГОСУДАРСТВЕННЫЙ СТРОИТЕЛЬНЫЙ УНИВЕРСИТЕТ»

РАБОЧАЯ ПРОГРАММА

Шифр	Наименование дисциплины
Б1.В.ДВ.01.01	Базы данных

Код направления подготовки / специальности	08.03.01
Направление подготовки / специальность	Строительство
Наименование ОПОП (направленность / профиль)	Геотехническое и подземное строительство
Год начала реализации ОПОП	2022
Уровень образования	Бакалавриат
Форма обучения	Очная
Год разработки/обновления	2022

Разработчики:

должность	учёная степень, учёное звание	ФИО
старший преподаватель	-	Пиляй Андрей Игоревич

Рабочая программа дисциплины разработана и одобрена кафедрой (структурным подразделением) «Информационных систем, технологий и автоматизации в строительстве».

Рабочая программа утверждена методической комиссией по УГСН, протокол № 1 от «29» августа 2022 г.

1. Цель освоения дисциплины

Целью освоения дисциплины является углубление уровня освоения компетенций в области построения банков данных, систем управления базами данных (СУБД) и возможностям их применения.

Программа составлена в соответствии с требованиями Федерального государственного образовательного стандарта высшего образования по направлению подготовки 08.03.01 Строительство.

Дисциплина относится к части, формируемой участниками образовательных отношений Блока 1 «Дисциплины (модули)» основной профессиональной образовательной программы «Геотехническое и подземное строительство». Дисциплина является дисциплиной по выбору.

2. Перечень планируемых результатов обучения по дисциплине, соотнесенных с планируемыми результатами освоения образовательной программы

Код и наименование компетенции (результат освоения)	Код и наименование индикатора достижения компетенции
ПК-1. Способен разрабатывать и согласовывать содержание аналитических работ в профессиональной сфере с использованием технологий больших данных	ПК-1.1 Построение алгоритма решения задачи профессиональной сферы с использованием технологий больших данных
	ПК-1.2 Определение необходимых операций для выполнения первичного анализа исходных данных для решения профессиональных задач с применением технологий больших данных и интеллектуальных технологий

Код и наименование индикатора достижения компетенции	Наименование показателя оценивания (результата обучения по дисциплине)
ПК-1.1 Построение алгоритма решения задачи профессиональной сферы с использованием технологий больших данных	Знает особенности построения алгоритма, с учетом создания нормализованной базы данных, для решения задачи строительной сферы с использованием технологий больших данных Имеет навыки (начального уровня) определения типов, источников данных и методов их сбора с использованием технологий больших данных Имеет навыки (начального уровня) построения алгоритма, с учетом создания нормализованной базы данных, для решения задачи строительной сферы с использованием технологий больших данных
ПК-1.2 Определение необходимых операций для выполнения первичного анализа исходных данных для решения профессиональных задач с применением технологий больших данных и интеллектуальных технологий	Знает возможные операции для выполнения первичного анализа исходных данных, для дальнейшего создания нормализованной базы данных Имеет навыки (начального уровня) рассчитывать описательные статистики, классифицировать переменные по типам шкал и визуализировать данные Имеет навыки (начального уровня) структуризации данных, использования первичного анализа данных для выявления парной связи между переменными

Информация о формировании и контроле результатов обучения представлена в Фонде оценочных средств (Приложение 1).

3. Трудоёмкость дисциплины и видов учебных занятий по дисциплине

Общая трудоёмкость дисциплины составляет 3 зачётных единицы (108 академических часов).

(1 зачетная единица соответствует 36 академическим часам)

Видами учебных занятий и работы обучающегося по дисциплине могут являться.

Обозначение	Виды учебных занятий и работы обучающегося
Л	Лекции
ЛР	Лабораторные работы
ПЗ	Практические занятия
КоП	Компьютерный практикум
КРП	Групповые и индивидуальные консультации по курсовым работам (курсовым проектам)
СР	Самостоятельная работа обучающегося в период теоретического обучения
Контроль	Самостоятельная работа обучающегося и контактная работа обучающегося с преподавателем в период промежуточной аттестации

Структура дисциплины:

Форма обучения – очная.

№	Наименование раздела дисциплины	Семестр	Количество часов по видам учебных занятий и работы обучающегося						Формы промежуточной аттестации, текущего контроля успеваемости		
			Л	ЛР	ПЗ	КоП	КРП	СР		Контроль	
1	Базы данных и файловые системы. Потребности информационных систем и понятие СУБД. Назначение, основные функции и типовая организация СУБД. Понятие модели данных.	5	4		2	2			51	9	<i>Контрольная работа р.3, Контрольное задание по КоП р. 5-6, Домашнее задание р.3-4</i>
2	Ранние СУБД: системы, основанные на инвертированных списках, иерархические и сетевые СУБД.	5	2		2	2					
3	Общие понятия реляционной модели. Основные концепции и термины.	5	2		2	2					
4	Базисные средства манипулирования реляционными данными: реляционная алгебра и реляционное исчисление.	5	2		2	2					
5	Язык SQL. Средства определения схемы данных и средства	5	4		4	4					

	манипулирования данными.									
6	Использование SQL. Прямой, динамический и встроенный SQL.	5	2		4	4				
	Итого:	5	16		16	16		51	9	Зачет

4. Содержание дисциплины, структурированное по видам учебных занятий и разделам

При проведении аудиторных учебных занятий предусмотрено проведение текущего контроля успеваемости:

- В рамках практических занятий предусмотрено выполнение обучающимися контрольной работы;
- В рамках компьютерного практикума предусмотрено контрольное задание компьютерного практикума.

4.1 Лекции

№	Наименование раздела дисциплины	Тема и содержание лекционных занятий
1	Базы данных и файловые системы. Потребности информационных систем и понятие СУБД. Назначение, основные функции и типовая организация СУБД. Понятие модели данных.	Файловые системы. Структура, именование, защита файлов. Многопользовательский доступ. Требования информационных систем. Основные функции СУБД: - управление данными во внешней памяти; - управление буферами оперативной памяти; - управление транзакциями; - журналиция; - поддержка языков запросов. Типовая организация современной СУБД. Модель данных. Структурная, манипуляционная и целостная части модели данных.
2	Ранние СУБД: системы, основанные на инвертированных списках, иерархические и сетевые СУБД.	Системы, основанные на инвертированных списках. Иерархические системы. Сетевые системы. Особенности, достоинства и недостатки ранних СУБД.
3	Общие понятия реляционной модели. Основные концепции и термины.	Базовые понятия реляционной модели: - тип данных; - домен; - атрибут; - кортеж; - отношение. Фундаментальные свойства отношений: - отсутствие кортежей-дубликатов; - отсутствие упорядоченности кортежей; - отсутствие упорядоченности атрибутов; - атомарность значений атрибутов. Целостность в реляционной модели.

4	Семантическое моделирование данных, ER-диаграммы.	Семантические модели данных. Основные понятия модели Entity-Relationship (Сущность-Связи). Реализация различных типов связей в реляционной модели.
5	Язык SQL. Средства определения схемы данных и средства манипулирования данными.	Средства определения схемы БД: <ul style="list-style-type: none"> - оператор определения схемы; - определение таблицы; - определение столбца; - определение ограничений целостности; - определение представлений; - определение привилегий. Общая семантика операторов ALTER и DROP. Общая структура оператора SELECT. Разделы оператора SELECT: <ul style="list-style-type: none"> - FROM - WHERE - GROUP BY - HAVING Агрегатные функции и результаты запросов. Подзапросы, однострочные запросы. Объединения, пересечения и разница запросов.
	Использование SQL. Прямой, динамический и встроенный SQL.	Прямой SQL. Динамический SQL. Встроенный SQL: <ul style="list-style-type: none"> - хранимые процедуры и функции; - пакеты; триггеры.

4.2 Лабораторные работы

Не предусмотрено учебным планом.

4.3 Практические занятия

№	Наименование раздела дисциплины	Тема и содержание практических занятий
1	Базы данных и файловые системы. Потребности информационных систем и понятие СУБД. Назначение, основные функции и типовая организация СУБД. Понятие модели данных.	Ознакомление с СУБД. Подключение к учебной БД. Просмотр содержимого схемы и формулирование простейших запросов к БД.
2	Ранние СУБД: системы, основанные на инвертированных списках, иерархические и сетевые СУБД.	Базовый вариант SELECT, выбор всех столбцов, выбор конкретных столбцов, заголовки столбцов, арифметические выражения.
3	Общие понятия реляционной модели. Основные концепции и термины.	Использование WHERE для ограничения выборки по строкам. Операторы сравнения и логические операторы в WHERE. Операторы LIKE, IN, BETWEEN. Сортировка строк при помощи ORDER BY.

4	Семантическое моделирование данных, ER-диаграммы.	Использование арифметических, строковых функций в запросах. Преобразование типов. Регулярные выражения.
5	Язык SQL. Средства определения схемы данных и средства манипулирования данными.	Формулирование запросов более к чем одной таблице. Алиасы таблиц. Картезианские выборки. Различные варианты JOIN.
6	Использование SQL. Прямой, динамический и встроенный SQL.	Проблемы, решаемые подзапросами. Типы подзапросов. Однострочные и многострочные подзапросы.

4.4 Компьютерные практикумы

№	Наименование раздела дисциплины	Тема и содержание компьютерных практикумов
1	Базы данных и файловые системы. Потребности информационных систем и понятие СУБД. Назначение, основные функции и типовая организация СУБД. Понятие модели данных.	Ознакомление с СУБД. Подключение к учебной БД. Просмотр содержимого схемы и формулирование простейших запросов к БД.
2	Ранние СУБД: системы, основанные на инвертированных списках, иерархические и сетевые СУБД.	Базовый вариант SELECT, выбор всех столбцов, выбор конкретных столбцов, заголовки столбцов, арифметические выражения.
3	Общие понятия реляционной модели. Основные концепции и термины.	Использование WHERE для ограничения выборки по строкам. Операторы сравнения и логические операторы в WHERE. Операторы LIKE, IN, BETWEEN. Сортировка строк при помощи ORDER BY.
4	Семантическое моделирование данных, ER-диаграммы.	Использование арифметических, строковых функций в запросах. Преобразование типов. Регулярные выражения.
5	Язык SQL. Средства определения схемы данных и средства манипулирования данными.	Формулирование запросов более к чем одной таблице. Алиасы таблиц. Картезианские выборки. Различные варианты JOIN.
6	Использование SQL. Прямой, динамический и встроенный SQL.	Проблемы, решаемые подзапросами. Типы подзапросов. Однострочные и многострочные подзапросы.

4.5 Групповые и индивидуальные консультации по курсовым работам (курсовым проектам)

Не предусмотрено учебным планом.

4.6 Самостоятельная работа обучающегося в период теоретического обучения

Самостоятельная работа обучающегося в период теоретического обучения включает в себя:

- самостоятельную подготовку к учебным занятиям, включая подготовку к аудиторным формам текущего контроля успеваемости;
- выполнение домашнего задания;
- самостоятельную подготовку к промежуточной аттестации.

В таблице указаны темы для самостоятельного изучения обучающимся:

№	Наименование раздела дисциплины	Темы для самостоятельного изучения
1	Базы данных и файловые системы. Потребности информационных систем и понятие СУБД. Назначение, основные функции и типовая организация СУБД. Понятие модели данных.	Связь баз данных и файловых систем. Причины использования баз данных. Структура СУБД, разница между СУБД и БД, банки данных
2	Ранние СУБД: системы, основанные на инвертированных списках, иерархические и сетевые СУБД.	Разница между СУБД. Способы перевода данных из одной формы в другую. «Поздние» (постреляционные) СУБД.
3	Общие понятия реляционной модели. Основные концепции и термины.	Декартово произведение. Решение различных задач по сбору/представлению данных. Связи между таблицами и их виды. Оптимизация БД средствами СУБД.
4	Семантическое моделирование данных, ER-диаграммы.	Способы отображения ER-диаграмм. Способы конвертации ER-диаграмм в код SQL. Нормализация реляционных баз данных.
5	Язык SQL. Средства определения схемы данных и средства манипулирования данными.	Представления. Триггеры. Процедуры
6	Использование SQL. Прямой, динамический и встроенный SQL.	Использование переменных и циклов. Индексы. Оптимизация БД средствами SQL

4.7 Самостоятельная работа обучающегося и контактная работа обучающегося с преподавателем в период промежуточной аттестации

Работа обучающегося в период промежуточной аттестации включает в себя подготовку к формам промежуточной аттестации (к зачету), а также саму промежуточную аттестацию.

5. Оценочные материалы по дисциплине

Фонд оценочных средств по дисциплине приведен в Приложении 1 к рабочей программе дисциплины.

Оценочные средства для проведения промежуточной аттестации, а также текущего контроля по дисциплине хранятся на кафедре (структурном подразделении), ответственной за преподавание данной дисциплины.

6. Учебно-методическое и материально-техническое обеспечение дисциплины

Основные принципы осуществления учебной работы обучающихся изложены в локальных нормативных актах, определяющих порядок организации контактной работы и порядок самостоятельной работы обучающихся. Организация учебной работы обучающихся на аудиторных учебных занятиях осуществляется в соответствии с п. 3.

6.1 Перечень учебных изданий и учебно-методических материалов для освоения дисциплины

Для освоения дисциплины обучающийся может использовать учебные издания и учебно-методические материалы, имеющиеся в научно-технической библиотеке НИУ МГСУ и/или размещённые в Электронных библиотечных системах.

Актуальный перечень учебных изданий и учебно-методических материалов представлен в Приложении 2 к рабочей программе дисциплины.

6.2 Перечень профессиональных баз данных и информационных справочных систем

При осуществлении образовательного процесса по дисциплине используются профессиональные базы данных и информационных справочных систем, перечень которых указан в Приложении 3 к рабочей программе дисциплины.

6.3 Перечень материально-технического, программного обеспечения освоения дисциплины

Учебные занятия по дисциплине проводятся в помещениях, оснащенных соответствующим оборудованием и программным обеспечением.

Перечень материально-технического и программного обеспечения дисциплины приведен в Приложении 4 к рабочей программе дисциплины.

Приложение 1 к рабочей программе

Шифр	Наименование дисциплины
Б1.В.ДВ.01.01	Базы данных

Код направления подготовки / специальности	08.03.01
Направление подготовки / специальность	Строительство
Наименование ОПОП (направленность / профиль)	Геотехническое и подземное строительство
Год начала реализации ОПОП	2022
Уровень образования	Бакалавриат
Форма обучения	Очная
Год разработки/обновления	2022

ФОНД ОЦЕНОЧНЫХ СРЕДСТВ**1. Описание показателей и критериев оценивания компетенций, описание шкал оценивания**

Оценивание формирования компетенций производится на основе показателей оценивания, указанных в п.2. рабочей программы и в п.1.1 ФОС.

Связь компетенций, индикаторов достижения компетенций и показателей оценивания приведена в п.2 рабочей программы.

1.1. Описание формирования и контроля показателей оценивания

Оценивание уровня освоения обучающимся компетенций осуществляется с помощью форм промежуточной аттестации и текущего контроля. Формы промежуточной аттестации и текущего контроля успеваемости по дисциплине, с помощью которых производится оценивание, указаны в учебном плане и в п.3 рабочей программы.

В таблице приведена информация о формировании результатов обучения по дисциплине разделами дисциплины, а также о контроле показателей оценивания компетенций формами оценивания.

Наименование показателя оценивания (результата обучения по дисциплине)	Номера разделов дисциплины	Формы оценивания (формы промежуточной аттестации, текущего контроля успеваемости)
Знает особенности построения алгоритма, с учетом создания нормализованной базы данных, для решения задачи строительной сферы с использованием технологий больших данных	1,2,3,5	Контрольное задание по КоП, Контрольная работа, домашнее задание, зачет
Имеет навыки (начального уровня) определения типов, источников данных и методов их сбора с использованием технологий больших данных	4,5,6	Контрольное задание по КоП, домашнее задание.
Имеет навыки (начального уровня) построения алгоритма, с учетом создания нормализованной базы	3,4,5,6	Контрольное задание по КоП, домашнее задание, зачет

данных, для решения задачи строительной сферы с использованием технологий больших данных		
Знает возможные операции для выполнения первичного анализа исходных данных, для дальнейшего создания нормализованной базы данных	4,5,6	Контрольное задание по КоП, домашнее задание, зачет
Имеет навыки (начального уровня) рассчитывать описательные статистики, классифицировать переменные по типам шкал и визуализировать данные	5,6	Контрольное задание по КоП
Имеет навыки (начального уровня) структуризации данных, использования первичного анализа данных для выявления парной связи между переменными	5,6	Контрольное задание по КоП

1.2. Описание критериев оценивания компетенций и шкалы оценивания

При проведении промежуточной аттестации в форме зачёта используется шкала оценивания: «Не зачтено», «Зачтено».

Показателями оценивания являются знания и навыки обучающегося, полученные при изучении дисциплины.

Критериями оценивания достижения показателей являются:

Показатель оценивания	Критерий оценивания
Знания	Знание терминов и определений, понятий
	Знание основных закономерностей и соотношений, принципов
	Объём освоенного материала, усвоение всех дидактических единиц (разделов)
	Полнота ответов на проверочные вопросы
	Правильность ответов на вопросы
Навыки начального уровня	Чёткость изложения и интерпретации знаний
	Навыки выбора методик выполнения заданий
	Навыки выполнения заданий различной сложности
	Навыки самопроверки. Качество сформированных навыков
	Навыки анализа результатов выполнения заданий, решения задач
	Навыки представления результатов решения задач

2. Типовые контрольные задания для оценивания формирования компетенций

2.1. Промежуточная аттестация

2.1.1. Промежуточная аттестация в форме экзамена, дифференцированного зачета (зачета с оценкой), зачета

Форма(ы) промежуточной аттестации: зачёт в 5 семестре.

Перечень типовых вопросов/заданий для проведения зачёта в 5 семестре:

№	Наименование раздела дисциплины	Типовые вопросы/задания
1	Базы данных и файловые системы. Потребности информационных систем и понятие СУБД. Назначение, основные функции и типовая организация СУБД. Понятие	Файловые системы. Общие принципы организации. Файловые системы. Области применения, ограничения в применении. Требования к базам данных со стороны информационных систем. Понятие целостности данных.

	модели данных.	Понятие транзакции. Изолированность и сериализация транзакций. Основные функции СУБД.
2	Ранние СУБД: системы, основанные на инвертированных списках, иерархические и сетевые СУБД.	Понятие модели данных. Ранние СУБД. Системы, основанные на инвертированных списках. Ранние СУБД. Иерархические системы. Ранние СУБД. Сетевые системы.
3	Общие понятия реляционной модели. Основные концепции и термины.	Общие понятия реляционной модели данных. Фундаментальные свойства отношений. Реляционная модель данных. Структурная часть. Реляционная модель данных. Манипуляционная часть. Реляционная модель данных. Целостная часть. Реляционная алгебра. Общая характеристика. Реляционная алгебра. Теоретико-множественные операции. Реляционная алгебра. Специальные реляционные операции.
4	Базисные средства манипулирования реляционными данными: реляционная алгебра и реляционное исчисление.	Реляционная алгебра. Операция соединения, эквисоединение и операция NATURAL JOIN. Реляционное исчисление кортежей. Общая характеристика. Реляционное исчисление кортежей. WWF (Правильно построенные формулы). Реляционное исчисление кортежей. Кванторы всеобщности и существования. Свободные и связанные переменные.
5	Модель данных SQL	SQL. Модель данных SQL. SQL. Общая семантика оператора SELECT.
6	Язык SQL. Средства определения схемы данных и средства манипулирования данными.	SQL. SELECT. Раздел FROM. SQL. SELECT. Раздел WHERE. SQL. SELECT. Разделы GROUP BY и HAVING. SQL. SELECT. Разделы SELECT LIST и ORDER BY.

2.1.2. Промежуточная аттестация в форме защиты курсовой работы

Промежуточная аттестация в форме защиты курсовой работы/курсового проекта не проводится.

2.2. Текущий контроль

2.2.1. Перечень форм текущего контроля:

- контрольное задание по КоП;
- контрольная работа;
- домашнее задание.

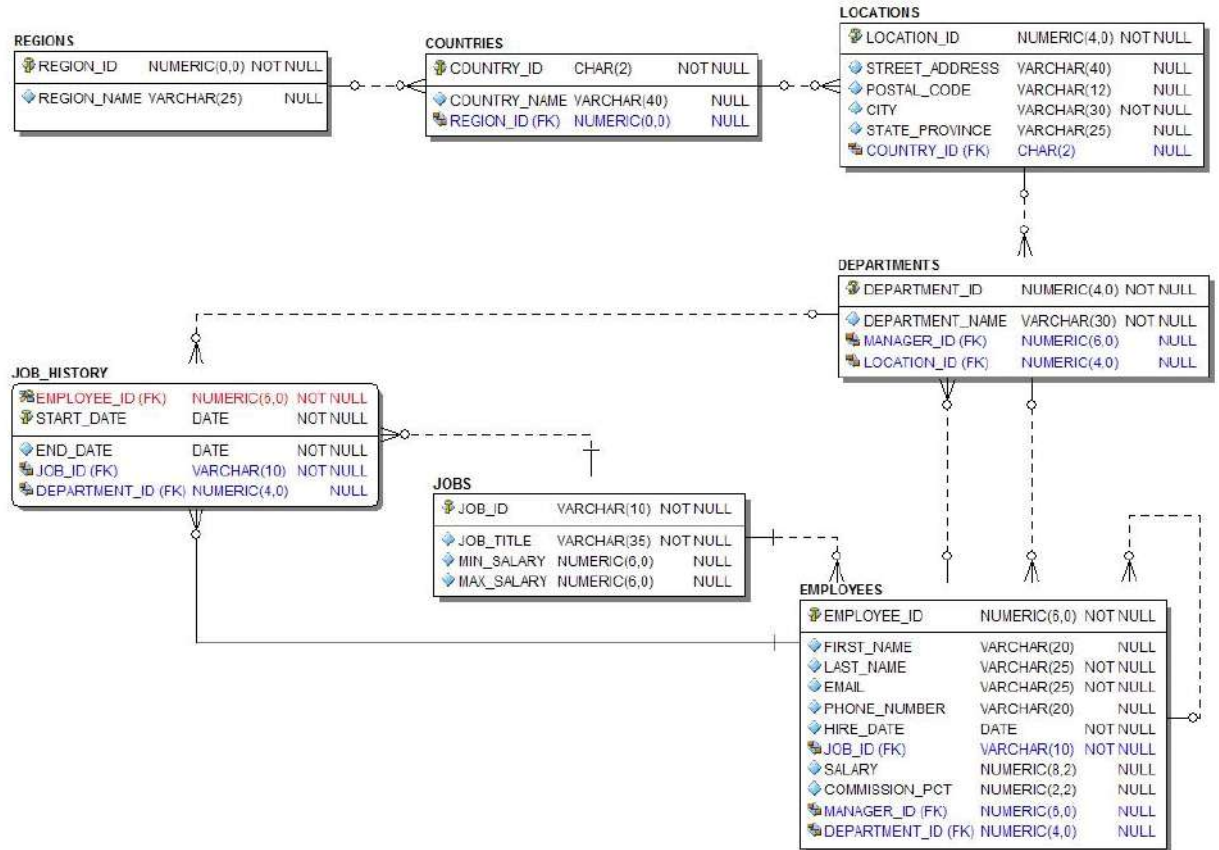
2.2.2. Типовые контрольные задания форм текущего контроля

Контрольное задание по КОП на тему: «Работа с базами данных»

Содержание:

В рамках контрольного задания обучающиеся должны продемонстрировать знания в области манипулирования данными при помощи языка SQL. Обучающимся предлагается написать запросы для решения задач по извлечению данных из учебной БД.

Пример схемы учебной схемы БД для выполнения контрольного задания:



Регионы (REGIONS)

ID региона (REGION_ID)

Название региона (REGION_NAME)

Страны (COUNTRIES)

ID страны (COUNTRY_ID)

Название страны (COUNTRY_NAME)

ID региона (REGION_ID)

Местоположения (LOCATIONS)

ID местоположения (LOCATION_ID)

Улица (STREET_ADDRESS)

Индекс (POSTAL_CODE)

Город (CITY)

Область (STATE_PROVINCE)

ID страны (COUNTRY_ID)

История работы (JOB_HISTORY)

ID сотрудника (EMPLOYEE_ID)

Дата начала работы (START_DATE)

Дата окончания работы (END_DATE)

ID должности (JOB_ID)

ID отдела (DEPARTMENT_ID)

Отделы (DEPARTMENTS)

ID отдела (DEPARTMENT_ID)

Назв. отдела (DEPARTMENT_NAME)
 ID сотрудника-начал. (MANGER_ID)
 ID местоположения (LOCATION_ID)

Должности (JOBS)

ID должности (JOB_ID)
 Название должности (JOB_TITLE)
 Мин. Оклад (MIN_SALARY)
 Макс. Оклад (MAX_SALARY)

Сотрудники (EMPLOYEES)

ID сотрудника (EMPLOYEE_ID)
 Имя (FIRST_NAME)
 Фамилия (LAST_NAME)
 EMAIL
 Номер тел. (PHONE_NUMBER)
 Дата найма (HIRE_DATE)
 ID должности (JOB_ID)
 Оклад (SALARY)
 % комиссионных (COMMISSION_PCT)
 ID сотрудника-начал. (MANGER_ID)
 ID отдела (DEPARTMENT_ID)

Примеры заданий контрольной работы для приведенной схемы учебной БД:

- Выведите номер служащего, его фамилию, оклад и новый оклад, повышенный на 15% и округленный до целого. Назовите столбец New Salary. Результаты отсортируйте по фамилии.
- Для каждого служащего выведите фамилию и вычислите количество месяцев со дня найма до настоящего времени, округленное до ближайшего целого. Назовите столбец MONTHS_WORKED. Результаты отсортируйте по количеству отработанных месяцев. Округлите число месяцев до ближайшего целого.
- Напишите запрос для вывода фамилии, названия отдела, идентификатора местоположения отдела и города, в котором он находится, для всех служащих, зарабатывающих комиссионные. Результат отсортируйте по городу.

Перечень примерных заданий для тестирования по контрольной работе.

1.База данных - это ...

- (?) программные средства для обработки больших массивов информации
- (?) интерфейс, поддерживающий наполнение и манипулирование данными
- (?) двумерный массив данных
- (!) специальным образом организованная и хранящаяся на внешнем носителе совокупность взаимосвязанных данных о некотором объекте

2.СУБД это ...

- (?) Свойства удаленной базы данных
- (?) Система управления большими данными
- (!) Система управления базами данных
- (?) Система удаления заблокированных данных

3.По способу доступа к базам данных СУБД бывают

- (?) таблично-серверные

- (?) серверные
- (!) клиент-серверные
- (?) диск-серверные

4. Языком запросов к реляционным базам данных является...

- (?) С#
- (?) SSH
- (!) SQL
- (?) Pascal
- (?) HTML
- (?) Бейсик

5. Содержание полной, непротиворечивой и адекватно отражающей предметную область информации отражает такое свойство базы данных как ...

- (!) целостность
- (?) безопасность
- (?) детерминированность
- (?) доступность

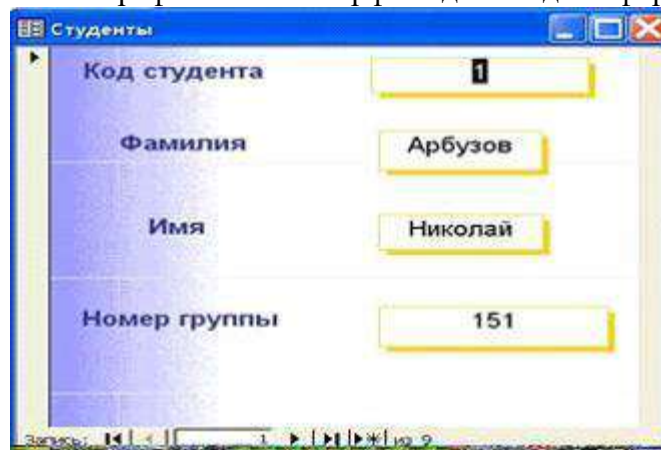
6. Иерархическая, сетевая, реляционная - это...

- (!) модели данных
- (?) структуры формирования запросов к базе данных
- (?) модели предметной области
- (?) системы обработки данных

7. Представление реляционной модели данных в СУБД реализуется в виде...

- (?) предикатов
- (!) таблиц
- (?) деревьев
- (?) сети

8. Созданный пользователем графический интерфейс для ввода информации в таблицу



базы данных – это ...

- (?) структура
- (?) отчет
- (!) запрос
- (?) форма

9. Пусть заданы таблицы A1 - основная и B1 - дополнительная, ключевые поля отмечены «*», используемые для связи поля «+».

Таблица A1

* +	Поле 12
а	книга
б	тетрадь
в	блокнот

Таблица B1

* +	Поле 22	* Поле 23
а	10	<u>Полиграфия</u>
а	12	Восход
б	3	Восход
в	7	Канцлер
в	15	<u>Полиграфия</u>

10. Для данных таблиц реализована связь вида ...

- (?) многие к одному
- (?) один к одному
- (!) один к многим
- (?) многие ко многим

11. Ключ к записям в БД может быть:

- а) простым
- б) составным
- в) первичным
- г) внешним
- д) дополнительным
- е) внутренним
- ж) отчетным
- з) запросным
- (!) а, б, в, г
- (?) г, е, ж, з
- (?) а, б, г, з
- (?) б, в, е, з

12. Одна таблица реляционной базы данных содержит

- (!) информацию об экземпляре одного объекта базы данных
- (?) информацию о совокупности экземпляров одного объекта базы данных
- (?) информацию о совокупности экземпляров всех объектов предметной области
- (?) информацию о совокупности всех объектов, относящихся к некоторой предметной области

13. Суть связывания таблиц состоит в ...

- (?) установлении порядка заполнения полей основной и дополнительной таблиц
- (!) установлении соответствия полей связи основной и дополнительной таблицы
- (?) подстановке значений заданного столбца из дополнительной таблицы в основную
- (?) подстановке значений заданного столбца из основной таблицы в дополнительную

14. Можно ли в СУБД создать запрос, который при выполнении отображает диалоговое окно для ввода условия отбора?

- (?) нет, этого сделать нельзя
- (?) да, если создать запрос с параметрами
- (?) да, если создать запрос на обновление
- (!) да, если создать запрос с итогами

15. В СУБД вычисляемое поле в запросе

- (?) создать нельзя
- (!) можно создать можно с помощью режима «Групповые операции»
- (?) можно создать в макросе
- (?) можно создать можно с помощью Построителя выражений

16. Формы в Access создаются на основе

- (!) только одной таблицы
- (?) отчетов
- (?) других форм
- (?) одной и более таблиц или запросов

17. На рисунке представлен объект MS Access

- (!) форма
- (?) таблица
- (?) запрос
- (?) отчет

18. В СУБД формирование выходного документа в удобном для просмотра виде осуществляется в режиме

- (?) таблицы
- (!) отчета
- (?) формы
- (?) запроса

19. Запросы в СУБД создаются на основе

- (!) таблиц и запросов
- (?) отчетов
- (?) форм
- (?) схемы данных

20. Какая информация известна, если задан целочисленный тип данных поля базы данных?

- (?) количество записей данных
- (?) начальное значение данных
- (?) количество обращений к данным
- (!) диапазон возможных значений данных

21. Подсистема банка данных, предназначенная для централизованного хранения информации о структурах данных, взаимосвязях файлов БД друг с другом, типах

данных и форматах их представления, принадлежности данных пользователям, кодах защиты и разграничения доступа и т.п. — это

- (!) Словарь данных
- (?) Информационная система
- (?) Вычислительная система
- (?) СУБД
- (?) База данных.

22. Лицо или группа лиц, отвечающих за выработку требований к БД, ее проектирование, создание, эффективное использование и сопровождение - это

- (!) Администратор базы данных
- (?) Диспетчер базы данных
- (?) Программист базы данных
- (?) Пользователь базы данных
- (?) Технический специалист

23. Назовите вариант ответа, который не является уровнем архитектуры СУБД

- (?) Внутренний уровень
- (?) Внешний уровень
- (?) Концептуальный уровень
- (?) Все выше перечисленные варианты
- (!) Физический уровень

24. Выберите правильный порядок действий при проектировании БД: а) Решение проблемы передачи данных; б) Анализ предметной области, с учетом требования конечных пользователей; в) Формализация представления данных в БД; г) Обобщенное описание БД с использованием естественного языка, математических формул, графиков и других средств

- (!) б, г, в, а
- (?) а, б, г, в
- (?) а, б, в, г
- (?) г, б, в, а
- (?) Порядок действий значения не имеет

25. Система и набор специальных правил, обеспечивающих единство связанных данных в базе данных называется

- (!) Ссылочной целостностью данных
- (?) Контролем завершения транзакций
- (?) Правилom
- (?) Триггером
- (?) Нет правильного варианта

26. Назовите оператор языка SQL для создания запросов на выбор данных

- (!) Select
- (?) Distinct
- (?) Where
- (?) Having
- (?) Create

27. Назовите оператор команды Select, который обеспечивает возможность устранения избыточных значений.

- (?) Order by

- (!) Distinct
- (?) Where
- (?) Having
- (?) Create

28. Назовите предложение команды Select, которая позволяет производить выборку данных, в зависимости от истинности поставленного условия.

- (?) Order by
- (?) Distinct
- (!) Where
- (?) Having
- (?) Create

29. Назовите команду, которая определяет группу значений в поле в терминах другого поля и применяет к ней агрегатную функцию.

- (?) Order by
- (?) Distinct
- (?) Where
- (?) Having
- (!) Group by

30. Назовите предложение команды Select, которое позволяет устанавливать условия для агрегатных функций

- (?) Order by
- (?) Distinct
- (?) Where
- (!) Having
- (?) Group by

Домашнее задание на тему: Основные операции реляционной алгебры.

Пример типового задания:

Исходные данные: ежемесячно из цехов поступают отчеты о выпуске продукции за прошедший месяц, содержащие номер цеха, код продукции, дату выпуска и количество выпущенной продукции в таблице НОВАЯ_ПРОДУКЦИЯ (номер цеха, код продукции, дата выпуска, количество). На заводе имеется сводная таблица, содержащая сведения о выпускаемой продукции в целом, с такой же структурой. ВЫПУСК_ПРОДУКЦИИ (номер цеха, код продукции, дата выпуска, количество).

Необходимо выполнить следующую задачу:

Так как атрибуты отношений совпадают, то для обновления сведений об ассортименте и количестве выпускаемой продукции необходимо отношение НОВАЯ_ПРОДУКЦИЯ объединить с исходным отношением ВЫПУСК_ПРОДУКЦИИ.

3. Методические материалы, определяющие процедуры оценивания

Процедура проведения промежуточной аттестации и текущего контроля успеваемости регламентируется локальным нормативным актом, определяющим порядок осуществления текущего контроля успеваемости и промежуточной аттестации обучающихся.

3.1. Процедура оценивания при проведении промежуточной аттестации обучающихся по дисциплине в форме экзамена и/или дифференцированного зачета (зачета с оценкой)

Промежуточная аттестация по дисциплине в форме экзамена и/или дифференцированного зачета (зачета с оценкой) не проводится.

3.2. Процедура оценивания при проведении промежуточной аттестации обучающихся по дисциплине в форме зачета

Промежуточная аттестация по дисциплине в форме зачёта проводится в 5 семестре. Для оценивания знаний и навыков используются критерии и шкала, указанные п.1.2.

Ниже приведены правила оценивания формирования компетенций по показателю оценивания «Знания».

Критерий оценивания	Уровень освоения и оценка	
	Не зачтено	Зачтено
Знание терминов и определений, понятий	Не знает терминов и определений	Знает термины и определения
Знание основных закономерностей и соотношений, принципов	Не знает основные закономерности и соотношения, принципы построения знаний	Знает основные закономерности и соотношения, принципы построения знаний
Объём освоенного материала, усвоение всех дидактических единиц (разделов)	Не знает значительной части материала дисциплины	Знает материал дисциплины
Полнота ответов на проверочные вопросы	Не даёт ответы на большинство вопросов	Даёт ответы на большинство вопросов
Правильность ответов на вопросы	Допускает грубые ошибки при изложении ответа на вопрос	Не допускает ошибок при изложении ответа на вопрос
Чёткость изложения и интерпретации знаний	Излагает знания без логической последовательности	Излагает знания в логической последовательности
	Не иллюстрирует изложение поясняющими схемами, рисунками и примерами	Иллюстрирует изложение поясняющими схемами, рисунками и примерами
	Неверно излагает и интерпретирует знания	Верно излагает и интерпретирует знания

Ниже приведены правила оценивания формирования компетенций по показателю оценивания «Навыки начального уровня».

Критерий оценивания	Уровень освоения и оценка	
	Не зачтено	Зачтено
Навыки выбора методик выполнения заданий	Не может выбрать методику выполнения заданий	Может выбрать методику выполнения заданий
Навыки выполнения заданий различной сложности	Не имеет навыков выполнения учебных заданий	Имеет навыки выполнения учебных заданий

Навыки самопроверки. Качество сформированных навыков	Допускает грубые ошибки при выполнении заданий, нарушающие логику решения задач	Не допускает ошибки при выполнении заданий
Навыки анализа результатов выполнения заданий, решения задач	Делает некорректные выводы	Делает корректные выводы
Навыки представления результатов решения задач	Не может проиллюстрировать решение задачи поясняющими схемами, рисунками	Иллюстрирует решение задачи поясняющими схемами, рисунками

3.3. Процедура оценивания при проведении промежуточной аттестации обучающихся по дисциплине в форме защиты курсовых работ

Промежуточная аттестация в форме защиты курсовой работы/курсового проекта не проводится.

Приложение 2 к рабочей программе

Шифр	Наименование дисциплины
Б1.В.ДВ.01.01	Базы данных

Код направления подготовки / специальности	08.03.01
Направление подготовки / специальность	Строительство
Наименование ОПОП (направленность / профиль)	Геотехническое и подземное строительство
Год начала реализации ОПОП	2022
Уровень образования	Бакалавриат
Форма обучения	Очная
Год разработки/обновления	2022

Перечень учебных изданий и учебно-методических материалов

Электронные учебные издания в электронно-библиотечных системах (ЭБС):

№ п/п	Автор, название, место издания, год издания, количество страниц	Ссылка на учебное издание в ЭБС
1	Кузнецов С.Д. Введение в модель данных SQL : учебное пособие / Кузнецов С.Д.. — Москва : Интернет-Университет Информационных Технологий (ИНТУИТ), Ай Пи Ар Медиа, 2021. — 350 с. — ISBN 978-5-4497-0873-1. — Текст : электронный // IPR SMART : [сайт]	URL: https://www.iprbookshop.ru/101995.html
2	Пржиялковский, В. В. Введение в Oracle SQL : учебное пособие / В. В. Пржиялковский. — 4-е изд. — Москва : Интернет-Университет Информационных Технологий (ИНТУИТ), Ай Пи Ар Медиа, 2022. — 336 с. — ISBN 978-5-4497-1636-1. — Текст : электронный // Цифровой образовательный ресурс IPR SMART : [сайт]	URL: https://www.iprbookshop.ru/120472.html

Приложение 3 к рабочей программе

Шифр	Наименование дисциплины
Б1.В.ДВ.01.01	Базы данных

Код направления подготовки / специальности	08.03.01
Направление подготовки / специальность	Строительство
Наименование ОПОП (направленность / профиль)	Геотехническое и подземное строительство
Год начала реализации ОПОП	2022
Уровень образования	Бакалавриат
Форма обучения	Очная
Год разработки/обновления	2022

Перечень профессиональных баз данных и информационных справочных систем

Наименование	Электронный адрес ресурса
«Российское образование» - федеральный портал	http://www.edu.ru/index.php
Научная электронная библиотека	http://elibrary.ru/defaultx.asp?
Электронная библиотечная система IPRbooks	http://www.iprbookshop.ru/
Федеральная университетская компьютерная сеть России	http://www.runnet.ru/
Информационная система "Единое окно доступа к образовательным ресурсам"	http://window.edu.ru/
Научно-технический журнал по строительству и архитектуре «Вестник МГСУ»	http://www.vestnikmgsu.ru/
Научно-техническая библиотека НИУ МГСУ	http://www.mgsu.ru/resources/Biblioteka/

Приложение 4 к рабочей программе

Шифр	Наименование дисциплины
Б1.В.ДВ.01.01	Базы данных

Код направления подготовки / специальности	08.03.01
Направление подготовки / специальность	Строительство
Наименование ОПОП (направленность / профиль)	Геотехническое и подземное строительство
Год начала реализации ОПОП	2022
Уровень образования	Бакалавриат
Форма обучения	Очная
Год разработки/обновления	2022

Материально-техническое и программное обеспечение дисциплины

Наименование специальных помещений и помещений для самостоятельной работы	Оснащенность специальных помещений и помещений для самостоятельной работы	Перечень лицензионного программного обеспечения. Реквизиты подтверждающего документа
Учебные аудитории для проведения учебных занятий, текущего контроля и промежуточной аттестации	Рабочее место преподавателя, рабочие места обучающихся	
Учебная аудитория для проведения учебных занятий, текущего контроля и промежуточной аттестации Ауд. 213 УЛК	Рабочее место преподавателя, рабочие места обучающихся "Системный блок RDW Computers Office 100 (27 шт.) Экран проекционный(Projecta Elpro EI)"	"3ds Max [2022] (БД; Веб-кабинет или подписка; OpenLicense) 7-zip (СРПО (не требуется); OpL) Adobe Acrobat Reader [11] (ПО предоставляется бесплатно на условиях OpLic (не требуется)) Adobe Flash Player (ПО предоставляется бесплатно на условиях OpLic (не требуется)) Allplan [>19;25] (Соглашение с Allbau Software GmbH от 01.07.2019) ArchiCAD [21] (БД; Веб-кабинет или подписка; OpenLicense) AutoCAD [2020] (БД; Веб-кабинет или подписка; OpenLicense) Autodesk Revit [2020] (БД; Веб-кабинет или подписка; OpenLicense) Code::Blocks (ПО предоставляется бесплатно на условиях OpLic (не требуется)) Dia (ПО предоставляется бесплатно на условиях OpLic (не требуется))

Наименование специальных помещений и помещений для самостоятельной работы	Оснащенность специальных помещений и помещений для самостоятельной работы	Перечень лицензионного программного обеспечения. Реквизиты подтверждающего документа
		<p>DOSBox (ПО предоставляется бесплатно на условиях OpLic (не требуется))</p> <p>Dynamips (ПО О предоставляется бесплатно на условиях OpLic (не требуется))</p> <p>Git (ПО О предоставляется бесплатно на условиях OpLic (не требуется))</p> <p>GNS3 (ПО О предоставляется бесплатно на условиях OpLic (не требуется))</p> <p>Google Chrome (ПО О предоставляется бесплатно на условиях OpLic (не требуется))</p> <p>GVim (ПО О предоставляется бесплатно на условиях OpLic (не требуется))</p> <p>K-Lite Codec Pack (ПО О предоставляется бесплатно на условиях OpLic (не требуется))</p> <p>LibreOffice (ПО О предоставляется бесплатно на условиях OpLic (не требуется))</p> <p>MinGW ((ПО О предоставляется бесплатно на условиях OpLic (не требуется))</p> <p>Mozilla Firefox ((ПО О предоставляется бесплатно на условиях OpLic (не требуется))</p> <p>MS Access [2013;Im] (OpenLicense; Подписка Azure Dev Tools; Б\Д; Веб-кабинет)</p> <p>MS ProjectPro [2013;ImX] (OpenLicense; Подписка Azure Dev Tools; Б\Д; Веб-кабинет)</p> <p>MS VisioPro [2013;ADT] (OpenLicense; Подписка Azure Dev Tools; Б\Д; Веб-кабинет)</p> <p>Navisworks Manage [2020] (Б\Д; Веб-кабинет или подписка; OpenLicense)</p> <p>Navisworks Simulate [2020] (Б\Д; Веб-кабинет или подписка; OpenLicense)</p> <p>Nmap (ПО предоставляется бесплатно на условиях OpLic (не требуется))</p> <p>Oracle SQL Developer (ПО предоставляется бесплатно на условиях OpLic (не требуется))</p> <p>Oracle VirtualBox [6] (ПО предоставляется бесплатно на условиях OpLic (не требуется))</p> <p>Pilot-ICE [19] (ООО ""АСКОН - Системы проектирования"", №б\н от 01.07.2019)</p> <p>QB64 (ПО предоставляется бесплатно на условиях OpLic (не требуется))</p> <p>QT5 Toolkit (ПО предоставляется бесплатно на условиях OpLic (не требуется))</p> <p>Renga Architecture [4.x] (ООО ""РЕНГА СОФТВЭА"", №б\н от 01.07.2019)</p>

Наименование специальных помещений и помещений для самостоятельной работы	Оснащенность специальных помещений и помещений для самостоятельной работы	Перечень лицензионного программного обеспечения. Реквизиты подтверждающего документа
		<p>Renga Structure [19] (ООО ""РЕНГА СОФТВЭА"", №б\н от 01.07.2019) SumatraPDF (ПО предоставляется бесплатно на условиях OpLic (не требуется)) Visual Studio Pro [2013; ADT] (OpenLicense; Подписка Azure Dev Tools; Б\Д; Веб-кабинет) WinPro 7 [ADT] (OpenLicense; Подписка Azure Dev Tools; Б\Д; Веб-кабинет) Wireshark (ПО предоставляется бесплатно на условиях OpLic (не требуется))"</p>
<p>Помещение для самостоятельной работы обучающихся</p> <p>Ауд. 41 НТБ на 80 посадочных мест (рабочее место библиотекаря, рабочие места обучающихся)</p>	<p>ИБП GE VH Series VH 700 Источник бесперебойного питания РИП-12 (2 шт.) Компьютер/ТИП №5 (2 шт.) Компьютер Тип № 1 (6 шт.) Контрольно-пусковой блок С2000-КПБ (26 шт.) Монитор / Samsung 21,5" S22C200B (80 шт.) Плоттер / HP DJ T770 Прибор приемно-контрольный С2000-АСПТ (2 шт.) Принтер / HP LaserJet P2015 DN Принтер /Тип № 4 н/т Принтер HP LJ Pro 400 M401dn Системный блок / Kraftway Credo тип 4 (79 шт.) Электронное табло 2000*950</p>	<p>Adobe Acrobat Reader DC (ПО предоставляется бесплатно на условиях OpLic) Adobe Flash Player (ПО предоставляется бесплатно на условиях OpLic) APM Civil Engineering (Договор № 109/9.13_АО НИУ от 09.12.13 (НИУ-13)) ArcGIS Desktop (Договор передачи с ЕСРИ СНГ 31 лицензии от 27.01.2016) ArhciCAD [22] (Б\Д; Веб-кабинет или подписка; OpenLicense) AutoCAD [2018] (Б\Д; Веб-кабинет или подписка; OpenLicense) AutoCAD [2020] (Б\Д; Веб-кабинет или подписка; OpenLicense) Autodesk Revit [2018] (Б\Д; Веб-кабинет или подписка; OpenLicense) Autodesk Revit [2020] (Б\Д; Веб-кабинет или подписка; OpenLicense) CorelDRAW [GSX5;55] (Договор № 292/10.11- АО НИУ от 28.11.2011 (НИУ-11)) eLearnBrowser [1.3] (Договор ГМЛ-Л-16/03-846 от 30.03.2016) Google Chrome (ПО предоставляется бесплатно на условиях OpLic) Lazarus (ПО предоставляется бесплатно на условиях OpLic) Mathcad [Edu.Prime;3;30] (Договор №109/9.13_АО НИУ от 09.12.13 (НИУ-13)) Mathworks Matlab [R2008a;100] (Договор 089/08-ОК(ИОП) от 24.10.2008) Mozilla Firefox (ПО предоставляется бесплатно на условиях OpLic) MS Access [2013;Im] (OpenLicense; Подписка Azure Dev Tools; Б\Д; Веб-кабинет) MS ProjectPro [2013;ImX] (OpenLicense; Подписка Azure Dev Tools; Б\Д; Веб-кабинет) MS VisioPro [2013;ADT] (OpenLicense; Подписка Azure Dev Tools; Б\Д; Веб-кабинет)</p>

Наименование специальных помещений и помещений для самостоятельной работы	Оснащенность специальных помещений и помещений для самостоятельной работы	Перечень лицензионного программного обеспечения. Реквизиты подтверждающего документа
		<p>MS Visual FoxPro [ADT] (OpenLicense; Подписка Azure Dev Tools; Б\Д; Веб-кабинет)</p> <p>nanoCAD СПДС Стройплощадка (Договор бесплатной передачи / партнерство)</p> <p>PascalABC [3.2.0.1311] (ПО предоставляется бесплатно на условиях OpLic)</p> <p>Visual Studio Ent [2015;Imx] (OpenLicense; Подписка Azure Dev Tools; Б\Д; Веб-кабинет)</p> <p>Visual Studio Expr [2008;ImX] (OpenLicense; Подписка Azure Dev Tools; Б\Д; Веб-кабинет)</p> <p>WinPro 7 [ADT] (OpenLicense; Подписка Azure Dev Tools; Б\Д; Веб-кабинет)</p> <p>Компас-3D V14 АЕС (Договор № 109/9.13_АО НИУ от 09.12.13 (НИУ-13))</p> <p>ПК ЛИРА-САПР [2013] (Договор № 109/9.13_АО НИУ от 09.12.13 (НИУ-13))</p>
<p>Помещение для самостоятельной работы обучающихся</p> <p>Ауд. 59 НТБ на 5 посадочных мест, оборудованных компьютерами (рабочее место библиотекаря, рабочие места обучающихся, рабочее место для лиц с ограниченными возможностями здоровья) Читальный зал на 52 посадочных места</p>	<p>Компьютер / ТИП №5 (4 шт.) Монитор Acer 17" AL1717 (4 шт.) Монитор Samsung 24" S24C450B Системный блок Kraftway Credo KC36 2007 (4 шт.) Системный блок Kraftway Credo KC43 с KSS тип3 Принтер/HP LaserJet P2015 DN Аудиторный стол для инвалидов-колясочников Видеоувеличитель /Optelec ClearNote Джойстик компьютерный беспроводной Клавиатура Clevy с большими кнопками и накладкой (беспроводная) Кнопка компьютерная выносная малая Кнопка компьютерная выносная малая (2 шт.)</p>	<p>Google Chrome (ПО предоставляется бесплатно на условиях OpLic (не требуется)) Adobe Acrobat Reader DC (ПО предоставляется бесплатно на условиях OpLic (не требуется)) eLearnBrowser [1.3] (Договор ГМЛ-Л-16/03-846 от 30.03.2016) Mozilla Firefox (ПО предоставляется бесплатно на условиях OpLic (лицензия не требуется)) MS OfficeStd [2010; 300] (Договор № 162/10 - АО НИУ от 18.11.2010 (НИУ-10)) Adobe Acrobat Reader [11] (ПО предоставляется бесплатно на условиях OpLic (лицензия не требуется)) K-Lite Codec Pack (ПО предоставляется бесплатно на условиях OpLic (лицензия не требуется))</p>
<p>Помещение для самостоятельной работы обучающихся</p> <p>Ауд. 84 НТБ На 5 посадочных мест, оборудованных компьютерами (рабочее место</p>	<p>Монитор Acer 17" AL1717 (5 шт.) Системный блок Kraftway KW17 2010 (5 шт.)</p>	<p>AutoCAD [2020] (Б\Д; Веб-кабинет или подписка; OpenLicense) Eurosoft STARK [201W;20] (Договор № 089/08-ОК(ИОП) от 24.10.2008) MS OfficeStd [2010; 300] (Договор № 162/10 - АО НИУ от 18.11.2010 (НИУ-10)) nanoCAD СПДС Конструкции (Договор бесплатной передачи / партнерство) WinPro 7 [ADT] (OpenLicense; Подписка Azure Dev Tools; Б\Д; Веб-кабинет)</p>

Наименование специальных помещений и помещений для самостоятельной работы	Оснащенность специальных помещений и помещений для самостоятельной работы	Перечень лицензионного программного обеспечения. Реквизиты подтверждающего документа
библиотекаря, рабочие места обучающихся) Читальный зал на 52 посадочных места		ПК ЛИРА-САПР [2013R5] (ПО предоставляется бесплатно на условиях OpLic (лицензия не требуется))

Федеральное государственное бюджетное образовательное учреждение высшего образования
«НАЦИОНАЛЬНЫЙ ИССЛЕДОВАТЕЛЬСКИЙ МОСКОВСКИЙ ГОСУДАРСТВЕННЫЙ
СТРОИТЕЛЬНЫЙ УНИВЕРСИТЕТ»

РАБОЧАЯ ПРОГРАММА

Шифр	Наименование дисциплины
Б1.В.ДВ.01.02	Технологии информационного моделирования на этапе проектирования объекта капитального строительства

Код направления подготовки / специальности	08.03.01
Направление подготовки / специальность	Строительство
Наименование ОПОП (направленность / профиль)	Геотехническое и подземное строительство
Год начала реализации ОПОП	2022
Уровень образования	бакалавриат
Форма обучения	очная
Год разработки/обновления	2022

Разработчики:

должность	ученая степень, ученое звание	ФИО
Доцент кафедры ИСТАС	Кандидат технических наук	Н.В. Князева

Рабочая программа дисциплины разработана и одобрена кафедрой (структурным подразделением) «Информационных систем, технологии и автоматизации в строительстве».

Рабочая программа утверждена методической комиссией по УГСН, протокол № 1 от «29» августа 2022 г.

1. Цель освоения дисциплины

Целью освоения дисциплины «Технологии информационного моделирования на этапе проектирования объекта капитального строительства» является углубление уровня освоения компетенций обучающегося в области работы с использованием технологий информационного моделирования, создания и управления информационными моделями объектов капитального строительства на этапе их проектирования.

Программа составлена в соответствии с требованиями Федерального государственного образовательного стандарта высшего образования по направлению подготовки 08.03.01 Строительство.

Дисциплина относится к части, формируемой участниками образовательных отношений, Блока 1 «Дисциплины (модули)» основной профессиональной образовательной программы «Геотехническое и подземное строительство». Дисциплина является дисциплиной (модулем) по выбору.

2. Перечень планируемых результатов обучения по дисциплине, соотнесенных с планируемыми результатами освоения образовательной программы

Код и наименование компетенции (результат освоения)	Код и наименование индикатора достижения компетенции
ПК-2. Способен разрабатывать и использовать структурные элементы информационной модели объектов капитального строительства на этапе его жизненного цикла	ПК-2.1 Разработка элементов информационной модели строительного объекта на этапе жизненного цикла объекта капитального строительства
	ПК-2.2 Разработка разделов технической документации информационной модели объекта капитального строительства
	ПК-2.3 Выпуск чертежей и спецификаций на базе информационной модели объекта капитального строительства
	ПК-2.4 Проверка и оценка технических решений на базе информационной модели объекта капитального строительства

Код и наименование индикатора достижения компетенции	Наименование показателя оценивания (результата обучения по дисциплине)
ПК-2.1 Разработка элементов информационной модели строительного объекта на этапе жизненного цикла объекта капитального строительства	Знает основные структурные элементы информационной модели объектов капитального строительства. Имеет (навыки начального) уровня выбора программного обеспечения для разработки и проверку на коллизии элементов информационной модели строительного объекта Имеет навыки (начального уровня) разработки и использования структурных элементов информационной модели объекта капитального строительства
ПК-2.2 Разработка разделов технической документации информационной модели объекта капитального строительства	Знает методы и средства формирования разделов технической документации на основе информационной модели на базе средств прикладного программного обеспечения Имеет навыки (начального уровня) использования методов и средств формирования документации на основе информационной модели на базе средств прикладного программного обеспечения Имеет навыки (начального уровня) разработки и использования разделов технической документации информационной модели на этапах жизненного цикла объекта капитального строительства
ПК-2.3 Выпуск чертежей и спецификаций на базе	Знает методы и средства выпуска чертежей на базе информационной модели с использованием средств прикладного программного обеспечения

Код и наименование индикатора достижения компетенции	Наименование показателя оценивания (результата обучения по дисциплине)
информационной модели объекта капитального строительства	Имеет навыки (начального уровня) использования методов и средств выпуска чертежей на базе информационной модели с использованием средств прикладного программного обеспечения Имеет навыки (начального уровня) работы с прикладным программным обеспечением, используемым в том числе для выпуска чертежей на базе информационной модели на этапах жизненного цикла объекта капитального строительства
ПК-2.4 Проверка и оценка технических решений на базе информационной модели объекта капитального строительства	Знает цель и средства верификации информационной модели объекта капитального строительства. Имеет навыки (начального уровня) использования принципов проверки и оценки технических решений на базе информационной модели на базе средств прикладного программного обеспечения Имеет навыки (начального уровня) управления процессами информационного моделирования объекта капитального строительства на этапах его жизненного цикла.

Информация о формировании и контроле результатов обучения представлена в Фонде оценочных средств (Приложение 1).

3. Трудоемкость дисциплины и видов учебных занятий по дисциплине

Общая трудоемкость дисциплины составляет 3 зачетных единиц (108 академических часов).
(1 зачетная единица соответствует 36 академическим часам)

Видами учебных занятий и работы обучающегося по дисциплине могут являться.

Обозначение	Виды учебных занятий и работы обучающегося
Л	Лекции
ЛР	Лабораторные работы
ПЗ	Практические занятия
КоП	Компьютерный практикум
КРП	Групповые и индивидуальные консультации по курсовым работам (курсовым проектам)
СР	Самостоятельная работа обучающегося в период теоретического обучения
Контроль	Самостоятельная работа обучающегося и контактная работа обучающегося с преподавателем в период промежуточной аттестации

Структура дисциплины:

Форма обучения – очная.

№	Наименование раздела дисциплины	Семестр	Количество часов по видам учебных занятий и работы обучающегося							Формы промежуточной аттестации, текущего контроля успеваемости	
			Л	ЛР	ПЗ	КоП	КРП	СР	Контроль		
1	Разработка дисциплинарных информационных моделей строительного объекта	5	4		8	12			51	9	Домашняя работа, р.1-5, контрольное задание по КоП

2	Решение задач проектирования на основе информационных моделей строительного объекта	5	4		2	4				<i>р.1-2, Контрольная работа р.1-5</i>
3	Сборка сводной информационной модели. Облачные сервисы.	5	2		2					
4	Экспертиза модели.	5	4		2					
5	Передача информационной модели «как запроектировано».	5	2		2					
Итого:		5	16		16	16		51	9	<i>зачет</i>

4. Содержание дисциплины, структурированное по видам учебных занятий и разделам

При проведении аудиторных учебных занятий предусмотрено проведение текущего контроля успеваемости:

- В рамках компьютерного практикума предусмотрено контрольное задание компьютерного практикума.
- В рамках практических занятий предусмотрено выполнение обучающимися контрольной работы.

4.1 Лекции

№	Наименование раздела дисциплины	Тема и содержание лекций
1	Разработка дисциплинарных информационных моделей строительного объекта	Требования к информационной модели строительного объекта Декомпозиция информационной модели на дисциплинарные информационные модели Выполнение требований технического задания в компонентах информационной модели. Инструменты координации и контроля результатов разработки дисциплинарных моделей.
2	Решение задач проектирования на основе информационных моделей строительного объекта	Взаимодействие специалистов разных разделов проекта в процессе выполнения проекта Принятие решений на основе информационной модели. Инвариантное проектирование и мультикритериальный анализ проектных решений на основе информационной модели.
3	Сборка сводной информационной модели. Облачные сервисы.	Методы сборки сводной информационной модели Особенности используемых программных средств информационного моделирования. Облачные сервисы проектирования Координация и контроль информационной модели в облаке Разработка проектов с применением облачных технологий.
4	Экспертиза модели.	Требования экспертизы к информационной модели. Особенности проектирования информационной модели. Соответствие атрибутивной информации модели требуемым атрибутам экспертизы. Контроль выполнения требований экспертизы. Внутренняя экспертиза информационной модели в организации.

5	Передача информационной модели «как запроектировано».	Организация процесса передачи и контроля целостности проектной информационной модели Порядок внесения изменений и фиксация изменений.
---	---	---

4.2 Лабораторные работы

Не предусмотрены

4.3 Практические занятия

№	Наименование раздела дисциплины	Тема и содержание занятия
1	Разработка дисциплинарных информационных моделей строительного объекта	Обеспечение выполнения требований к информационной модели при разработке проекта Анализ технического задания Определение состава дисциплинарных моделей в соответствии с техническим заданием. Мероприятия по контролю результатов разработки информационной модели Мероприятия по координации разработки информационной модели разными участниками.
2	Решение задач проектирования на основе информационных моделей строительного объекта	Принятие проектных решений на основе данных смежных дисциплинарных моделей. Оценка влияния принимаемых проектных решений на смежные дисциплинарные модели.
3	Сборка сводной информационной модели. Облачные сервисы.	Сборка сводной информационной модели. Использование облачных сервисов информационного моделирования. Виды и возможности облачных решений.
4	Экспертиза модели.	Инструменты экспертных проверок информационной модели Возможности настройки проверок под производственные требования Осуществление экспертных проверок по заданным требованиям
5	Передача информационной модели «как запроектировано».	Передача информационной модели на этап строительства Выполнение требований по передаче информационной модели

4.4 Компьютерные практикумы

№	Наименование раздела дисциплины	Тема и содержание компьютерного практикума
1	Разработка дисциплинарных информационных моделей строительного объекта	Разработка информационной модели объекта капитального строительства. Выбор моделируемого объекта. Создание информационной модели объекта капитального строительства. Проверка модели на коллизии. Формирование разделов технической документации.
2	Решение задач проектирования на основе информационных моделей строительного объекта	Взаимодействие специалистов разных разделов проекта в процессе выполнения проекта Принятие решений на основе информационной модели.

4.5 Групповые и индивидуальные консультации по курсовым работам (курсовым проектам)

Не предусмотрено учебным планом

4.6 Самостоятельная работа обучающегося в период теоретического обучения

Самостоятельная работа обучающегося в период теоретического обучения включает в себя:

- самостоятельную подготовку к учебным занятиям, включая подготовку к аудиторным формам текущего контроля успеваемости;
- выполнение домашней работы.

В таблице указаны темы для самостоятельного изучения обучающимся:

№	Наименование раздела дисциплины	Темы для самостоятельного изучения
1	Разработка дисциплинарных информационных моделей строительного объекта	Дисциплинарные информационные модели строительного объекта. Нормативно-техническое и нормативно-правовое регулирование в проектировании.
2	Решение задач проектирования на основе информационных моделей строительного объекта	Бизнес-процессы проектной стадии жизненного цикла строительного объекта. Нормативно-техническое и нормативно-правовое регулирование в проектировании с использованием технологий информационного моделирования.
3	Сборка сводной информационной модели. Облачные сервисы.	Нормативно-техническое регулирование в области интероперабельности и доставке информации в информационном моделировании строительных объектов. Облачные сервисы информационного моделирования.
4	Экспертиза модели.	Нормативно-техническое и нормативно-правовое регулирование экспертизы проектов, выполненных с использованием технологий информационного моделирования. Общие и дисциплинарные требования экспертизы к информационной модели.
5	Передача информационной модели «как запроектировано».	Жизненный цикл строительного объекта – организация передачи моделей между этапами цикла. Нормативно-техническое и нормативно-правовое регулирование при передаче проекта на стадию строительства.

4.7 Самостоятельная работа обучающегося и контактная работа обучающегося с преподавателем в период промежуточной аттестации

Работа обучающегося в период промежуточной аттестации включает в себя подготовку к формам промежуточной аттестации (зачету), а также саму промежуточную аттестацию.

5. Оценочные материалы по дисциплине

Фонд оценочных средств по дисциплине приведён в Приложении 1 к рабочей программе дисциплины.

Оценочные средства для проведения промежуточной аттестации, а также текущего контроля по дисциплине хранятся на кафедре (структурном подразделении), ответственной за преподавание данной дисциплины.

6. Учебно-методическое и материально-техническое обеспечение дисциплины

Основные принципы осуществления учебной работы обучающихся изложены в локальных нормативных актах, определяющих порядок организации контактной работы и порядок самостоятельной работы обучающихся. Организация учебной работы обучающихся на аудиторных учебных занятиях осуществляется в соответствии с п. 3.

6.1 Перечень учебных изданий и учебно-методических материалов для освоения дисциплины

Для освоения дисциплины обучающийся может использовать учебные издания и учебно-методические материалы, имеющиеся в научно-технической библиотеке НИУ МГСУ и/или размещённые в Электронных библиотечных системах.

Актуальный перечень учебных изданий и учебно-методических материалов представлен в Приложении 2 к рабочей программе дисциплины.

6.2 Перечень профессиональных баз данных и информационных справочных систем

При осуществлении образовательного процесса по дисциплине используются профессиональные базы данных и информационных справочных систем, перечень которых указан в Приложении 3 к рабочей программе дисциплины.

6.3 Перечень материально-технического, программного обеспечения освоения дисциплины

Учебные занятия по дисциплине проводятся в помещениях, оснащенных соответствующим оборудованием и программным обеспечением.

Перечень материально-технического и программного обеспечения дисциплины приведен в Приложении 4 к рабочей программе дисциплины.

Шифр	Наименование дисциплины
Б1.В.ДВ.01.02	Технологии информационного моделирования на этапе проектирования объекта капитального строительства

Код направления подготовки / специальности	08.03.01
Направление подготовки / специальность	Строительство
Наименование ОПОП (направленность / профиль)	Геотехническое и подземное строительство
Год начала реализации ОПОП	2022
Уровень образования	бакалавриат
Форма обучения	очная
Год разработки/обновления	2022

ФОНД ОЦЕНОЧНЫХ СРЕДСТВ

1. Описание показателей и критериев оценивания компетенций, описание шкал оценивания

Оценивание формирования компетенций производится на основе показателей оценивания, указанных в п.2. рабочей программы и в п.1.1 ФОС.

Связь компетенций, индикаторов достижения компетенций и показателей оценивания приведена в п.2 рабочей программы.

1.1. Описание формирования и контроля показателей оценивания

Оценивание уровня освоения обучающимся компетенций осуществляется с помощью форм промежуточной аттестации и текущего контроля. Формы промежуточной аттестации и текущего контроля успеваемости по дисциплине, с помощью которых производится оценивание, указаны в учебном плане и в п.3 рабочей программы.

В таблице приведена информация о формировании результатов обучения по дисциплине разделами дисциплины, а также о контроле показателей оценивания компетенций формами оценивания.

Наименование показателя оценивания (результата обучения по дисциплине)	Номера разделов дисциплины	Формы оценивания (формы промежуточной аттестации, текущего контроля успеваемости)
Знает основные структурные элементы информационной модели объектов капитального строительства.	1	<i>домашняя работа, контрольное задание по КоП, контрольная работа, зачет</i>

Имеет навыки (начального уровня) выбора программного обеспечения для разработки и проверку на коллизии элементов информационной модели строительного объекта	1	<i>домашняя работа, контрольное задание по КоП, контрольная работа, зачет</i>
Имеет навыки (начального уровня) разработки и использования структурных элементов информационной модели объекта капитального строительства	1	<i>домашняя работа, контрольное задание по КоП, контрольная работа, зачет</i>
Знает методы и средства формирования разделов технической документации на основе информационной модели на базе средств прикладного программного обеспечения	1, 2, 3	<i>домашняя работа, контрольная работа, зачет</i>
Имеет навыки (начального уровня) использования методов и средств формирования документации на основе информационной модели на базе средств прикладного программного обеспечения	1, 2, 3	<i>домашняя работа, контрольная работа, зачет</i>
Имеет навыки (начального уровня) разработки и использования разделов технической документации информационной модели на этапах жизненного цикла объекта капитального строительства	1, 2, 3	<i>домашняя работа, контрольная работа, зачет</i>
Знает методы и средства выпуска чертежей на базе информационной модели с использованием средств прикладного программного обеспечения	1, 2, 3	<i>домашняя работа, контрольная работа, зачет</i>
Имеет навыки (начального уровня) использования методов и средств выпуска чертежей на базе информационной модели с использованием средств прикладного программного обеспечения	1, 2, 3	<i>домашняя работа, контрольная работа, зачет</i>
Имеет навыки (начального уровня) работы с прикладным программным обеспечением, используемым в том числе для выпуска чертежей на базе информационной модели на этапах жизненного цикла объекта капитального строительства	1, 2, 3	<i>домашняя работа, контрольная работа, зачет</i>
Знает цель и средства верификации информационной модели объекта капитального строительства.	4, 5	<i>домашняя работа, зачет</i>
Имеет навыки (начального уровня) использования принципов проверки и оценки технических решений на базе информационной модели на базе средств прикладного программного обеспечения	4, 5	<i>домашняя работа, зачет</i>

Имеет навыки (начального уровня) управления процессами информационного моделирования объекта капитального строительства на этапах его жизненного цикла.	4, 5	<i>домашняя работа, зачет</i>
---	------	-------------------------------

1.2. Описание критериев оценивания компетенций и шкалы оценивания

При проведении промежуточной аттестации в форме зачета используется шкала оценивания: «Не зачтено», «Зачтено».

Показателями оценивания являются знания и навыки обучающегося, полученные при изучении дисциплины.

Критериями оценивания достижения показателей являются:

Показатель оценивания	Критерий оценивания
Знания	Знание терминов и определений понятий Знание основных закономерностей и соотношений Полнота ответов на проверочные вопросы Правильность ответов на вопросы Чёткость изложения и интерпретации знаний
Навыки начального уровня	Навыки выбора методик выполнения заданий Навыки выполнения заданий различной сложности Навыки самопроверки. Качество сформированных навыков Навыки анализа результатов выполнения заданий, решения задач Навыки представления результатов решения задач

2. Типовые контрольные задания для оценивания формирования компетенций

2.1. Промежуточная аттестация

2.1.1. Промежуточная аттестация в форме экзамена, дифференцированного зачета (зачета с оценкой), зачета

Форма(ы) промежуточной аттестации:
Зачет в 5 семестре

Перечень типовых примерных вопросов/заданий для проведения зачёта в 5 семестре (очная форма обучения):

№	Наименование раздела дисциплины	Типовые вопросы/задания
1	Разработка дисциплинарных информационных моделей строительного объекта	Требования к информационной модели строительного объекта. Понятие «дисциплинарной информационной модели». Методы контроля и координации разработки информационной модели. Нормативно-технические документы, регламентирующие правила разработки информационной модели и дисциплинарных информационных моделей. Требования к

		техническому заданию на разработку информационной модели
2	Решение задач проектирования на основе информационных моделей строительного объекта	Методы принятия проектных решений с использованием информационной модели. Методы обеспечения взаимодействия специалистов разных разделов проекта при проектировании информационной модели.
3	Сборка сводной информационной модели. Облачные сервисы.	Методы сборки сводной информационной модели. Различия в методах работы программных продуктов, привести примеры. Требования к дисциплинарным информационным моделям для осуществления сборки общей информационной модели. Назначение и виды облачных сервисов, привести примеры и проанализировать особенности выборочных сервисов. Возможности облачных сервисов информационного моделирования
4	Экспертиза модели.	Нормативно-технические регламенты для проведения экспертизы проекта с использованием информационного моделирования. Виды экспертных проверок Программные средства, осуществляющие экспертную проверку информационных моделей. Требования к атрибутам для осуществления экспертной проверки информационной модели
5	Передача информационной модели «как запроектировано».	Требования к передаче проектной информационной модели. Правила внесения изменений и фиксация изменений, описать процедуру.

2.1.2. Промежуточная аттестация в форме защиты курсовой работы (курсового проекта)

Не предусмотрена

2.2. Текущий контроль

2.2.1. Перечень форм текущего контроля:

- контрольная работа;
- контрольное задание по КоП;
- домашняя работа

2.2.2. Типовые контрольные задания форм текущего контроля: контрольная работа

Тема: «Формирование требований заказчика к информационной модели объекта капитального строительства»

Перечень типовой контрольной работы

Сформулировать требования заказчика к информационным моделям реконструируемых зданий для стадии проектирования реконструкции

1 Технические требования

1.1 Общие требования

1.2 Требования к составу цифровых информационных моделей и объемам

моделирования:

– Привести перечень разделов проекта, по которым необходимо разрабатывать ЦИМ. Рекомендованный минимальный состав: АР, КР, ИОС.

– Привести по каждому разделу перечень элементов модели, обязательных для моделирования.

– Задать требования по разделению цифровой модели.

– Задать требования по формированию сводной цифровой модели.

1.3 Требования к уровням проработки элементов моделей

– Привести минимальные требования к уровням проработки элементов модели.

– Исполнители проекта при разработке планов реализации в зависимости от поставленных задач применения технологии информационного моделирования должны сформировать более детальные и уточненные требования к LOD и согласовать их с заказчиком.

1.4 Требования к программному обеспечению

– Задать минимальные требования к программному обеспечению.

1.5 Требования к составу и форматам выдачи результатов проекта

– Задать требования к форматам выдачи результатов.

1.6 Требования к согласованности систем координат

– Цифровые информационные модели должны иметь одинаковые системы координат.

– В проекте должны быть определены базовая точка проекта и точка съемки (пункт государственной геодезической сети).

1.7 Требования к именованию файлов

1.8 Требования к качеству цифровых информационных моделей

2 Организационно-управленческие требования

2.1 Требования к применяемым документам по стандартизации информационного моделирования в строительстве

2.2 Роли и функции участников проекта

– Рекомендуется, как минимум, описать основные функции управляющих информационным моделированием службы технического заказчика и исполнителей.

2.3 Требования к составлению плана реализации проекта

2.4 Требования к процедурам согласования, способам и форматам обмена данными, среде общих данных

2.5 Требования к сохранности и безопасности данных

3 Коммерческо-договорные требования

3.1 Цели и задачи применения информационного моделирования на различных стадиях ЖЦ

3.2 Квалификационные требования к участникам закупки проектных или строительных работ

3.3 Этапы работ и контрольные точки выдачи информации

– В этом разделе должен быть приведен график выдачи промежуточных и конечных результатов информационного моделирования, необходимых заказчику для принятия ключевых решений по проекту.

3.4 Требования к обеспечению юридической значимости информационных моделей

– В этом разделе при необходимости должны указываться требования о заверении файлов информационных моделей и документации усиленными квалифицированными цифровыми подписями. Порядок заверения определяется внутренними регламентами организации заказчика.

3.5 Права владельца и права на использование информации

контрольное задание по КоП

Тема: «Проверка сводной модели на коллизии»

Пример и состав типового задания

В любом проекте Revit есть система отсчета. Положение начала координат проекта находится в базовой точке проекта. Там же находится точка геодезической съемки. Пересечение координационных осей 1 и А, как правило, должно находиться в этой точке. Базовую точку проекта можно увидеть на виде «Площадка». На видах других уровней базовую точку

можно увидеть, включив отображение скрытых элементов. Положение базовой точки проекта определяется в глобальной системе координат Земли при указании географического местоположения точки. По умолчанию в каждом проекте первоначально местоположение определяется как «Площадка текущая».

Когда здание моделируют два специалиста в двух разных файлах RVT, возникает необходимость соединения результатов работы. Это можно сделать копированием элементов одного файла в другой файл-площадку. При этом необходимо выровнять положение частей здания. Такую операцию лучше делать на финальном этапе работы. Если объединение и согласование результатов работы происходит регулярно, то необходимо использовать технологию связанных файлов, когда на первом согласовании выравнивается система отсчета, а затем просто обновляется связь. В частях проекта, которые будут соединяться, должна быть организована согласованная система плоскостей уровня. Для выравнивания системы отсчета устанавливается местоположение здания в основном файле-площадке, а затем местоположение передается в связанный файл. Файл-площадка может быть предназначен исключительно для объединения частей проекта. В этом случае он не используется для работы с частью модели здания.

1. Создать «Проект1». Установить четыре плоскости уровня. Расстояние между ними задать по 4000. На виде «Уровень1» включить отображение скрытых элементов. Построить координационные оси А и Б через 6000, а также координационные оси 1 и 2 через 8000.
2. По координационным осям поставить стены высотой 4000 с выравниванием по середине стены.
3. Установить местоположение проекта
4. Создать «Проект2». Организовать три плоскости уровня через 4000. Построить координационные оси, а по ним — стены второго этажа. Посмотреть местоположение проекта. Сохранить файл.
5. В «Проект1» связать файл «Проект2» по общим координатам. Выровнять части проекта. Передать координаты основного проекта в связанный файл: Управление – Координаты – передать координаты – указать «Проект2» – изменить имя площадки связанного файла на «Основная» – ОК.
Сохранить новые координаты в связанном файле. Теперь при обновлении связи части проекта будут соединяться правильно.
6. Установить стиль оформления графики связанного файла в соответствии со стилем основного файла. Сделать координационные оси проекта 2 невидимыми.
7. Создать «Проект3». Организовать четыре плоскости уровня через 4000. Построить координационные оси, а по ним — стены третьего этажа. Скопировать стены через буфер Windows в Проект 1. Выровнять третий этаж на плане и по уровню.
8. В Проекте 1 произвести проверку модели на коллизии. Выбрать проверку «Стены со стенами». В протоколе коллизий выделить наименование стены. Посмотреть на модели выделенную стену. Исправить положение стены (поднять низ стены на +500 вверх). Сделать новую проверку на коллизии. Убедитесь, что больше ошибок нет. Удалить связанный файл. Сохранить проект.

Домашняя работа в виде реферата по вопросам

Проверка правильности (корректности) усвоения обучающимися терминов, определений и основных принципов информационного моделирования на этапе проектирования:
 Что такое дисциплинарная модель? Виды дисциплинарных моделей?
 Каковы возможности информационного моделирования для принятия проектных решений?
 Каковы роли специалистов в процессе проектирования дисциплинарных моделей?
 Какие методы сборки сводной информационной модели Вы знаете?
 Что такое «облачный сервис»? Координация и контроль работ в облачном сервисе?
 Что такое «экспертиза модели»? Методы проведения экспертных проверок?
 Какие этапы жизненного цикла информационной модели выделяют? Что означает статус «как запроектировано»?
 Что такое «проектная информационная модель»?

3. Методические материалы, определяющие процедуры оценивания

Процедура проведения промежуточной аттестации и текущего контроля успеваемости регламентируется локальным нормативным актом, определяющим порядок осуществления текущего контроля успеваемости и промежуточной аттестации обучающихся.

3.1. Процедура оценивания при проведении промежуточной аттестации обучающихся по дисциплине в форме экзамена и/или дифференцированного зачета (зачета с оценкой)

Промежуточная аттестация по дисциплине в форме экзамена/дифференцированного зачёта (зачета с оценкой) не проводится.

3.2. Процедура оценивания при проведении промежуточной аттестации обучающихся по дисциплине в форме зачета

Промежуточная аттестация по дисциплине в форме зачёта проводится в 5 семестре. Для оценивания знаний и навыков используются критерии и шкала, указанные п.1.2.

Ниже приведены правила оценивания формирования компетенций по показателю оценивания «Знания».

Критерий оценивания	Уровень освоения и оценка	
	Не зачтено	Зачтено
Знание терминов и определений, понятий	Не знает термины и определения	Знает термины и определения
Знание основных закономерностей и соотношений.	Не знает основные закономерности и соотношения	Знает основные закономерности и соотношения
Полнота ответов на проверочные вопросы	Не дает полные ответы на вопросы	Дает полные ответы на большинство вопросов
Правильность ответов на вопросы	Не дает правильные ответы на вопросы	Дает правильные ответы на вопросы
Чёткость изложения и интерпретации знаний	Неверно излагает и интерпретирует знания	Грамотно и по существу излагает знания

Ниже приведены правила оценивания формирования компетенций по показателю оценивания «Навыки начального уровня».

Критерий оценивания	Уровень освоения и оценка	
	Не зачтено	Зачтено
Навыки выбора методик выполнения заданий	Не может выбрать методику выполнения заданий	Без затруднений выбирает стандартную методику выполнения заданий
Навыки выполнения заданий различной сложности	Не имеет навыков выполнения учебных заданий	Имеет навыки выполнения только стандартных учебных заданий
Навыки самопроверки. Качество сформированных навыков	Допускает грубые ошибки при выполнении заданий, нарушающие логику решения задач	Не допускает ошибок при выполнении заданий
Навыки анализа результатов выполнения заданий, решения задач	Делает некорректные выводы	Самостоятельно анализирует результаты выполнения заданий
Навыки представления результатов решения задач	Не может проиллюстрировать решение задачи поясняющими схемами, рисунками	Выполняет поясняющие рисунки и схемы верно и аккуратно

3.3. Процедура оценивания при проведении промежуточной аттестации обучающихся по дисциплине в форме защиты курсовой работы (курсового проекта)
Промежуточная аттестация по дисциплине в форме защиты курсовой работы/курсового проекта не проводится.

Приложение 2 к рабочей программе

Шифр	Наименование дисциплины
Б1.В.ДВ.01.02	Технологии информационного моделирования на этапе проектирования объекта капитального строительства

Код направления подготовки / специальности	08.03.01
Направление подготовки / специальность	Строительство
Наименование ОПОП (направленность / профиль)	Геотехническое и подземное строительство
Год начала реализации ОПОП	2022
Уровень образования	бакалавриат
Форма обучения	очная
Год разработки/обновления	2022

Перечень учебных изданий и учебно-методических материалов

Электронные учебные издания в электронно-библиотечных системах (ЭБС):

№ п/п	Автор, название, место издания, год издания, количество страниц	Ссылка на учебное издание в ЭБС
1	Игнатова, Е. В. Технологии информационного моделирования зданий : учебно-методическое пособие / Е. В. Игнатова, Л. А. Шилова, А. Е. Давыдов ; Нац. исследоват. Моск. гос. строит. ун-т. - Москва : МИСИ-МГСУ, 2019. - (Информатика). - ISBN 978-5-7264-2017-2 (сетевое). - ISBN 978-5-7264-2016-5 (локальное)	http://lib-04.gic.mgsu.ru/lib/2019/172.pdf .
2	Игнатова, Е. В. Технологии информационного моделирования : учебно-методическое пособие / Е. В. Игнатова, Н. В. Князева ; [рец. : А. В. Гинзбург, С. Т. Кожевникова] ; Нац. исследоват. Моск. гос. строит. ун-т, каф. информационных систем, технологий и автоматизации в строительстве. - Москва : Изд-во МИСИ-МГСУ, 2021. - (Информатика). Загл. с титул. экрана. - Загл. с этикетки диска. - ISBN 978-5-7264-2947-2 (сетевое). - ISBN 978-5-7264-2948-9 (локальное)	http://lib-04.gic.mgsu.ru/lib/2021/44.pdf .
3	Суркова, Л. Е. Технологии информационного моделирования зданий в инвестиционно-строительной деятельности : учебно-методическое пособие / Л. Е. Суркова. — Москва : МИСИ – МГСУ, 2021. — 56 с. — ISBN 978-5-7264-2923-6.	https://e.lanbook.com/book/249002

Перечень учебно-методических материалов в НТБ НИУ МГСУ:

№ п/п	Автор, название, место издания, издательство, год издания, количество страниц
1	Информационное моделирование на этапе проектирования : методические указания к практическим занятиям и самостоятельной работе для обучающихся по направлению подготовки 08.04.01 Строительство / Нац. исследоват. Моск. гос. строит. ун-т, каф. информационных систем, технологий и автоматизации в строительстве ; сост.: Е. В. Игнатова, А. Е. Давыдов ; [рец. А.В. Гинзбург]. - Москва : Изд-во МИСИ-МГСУ, 2021. - Электрон. текстовые дан. (0,4 Мб). - (Строительство). - URL: http://lib-04.gic.mgsu.ru/lib/metod2021/92.pdf .

Приложение 3 к рабочей программе

Шифр	Наименование дисциплины
Б1.В.ДВ.01.02	Технологии информационного моделирования на этапе проектирования объекта капитального строительства

Код направления подготовки / специальности	08.03.01
Направление подготовки / специальность	Строительство
Наименование ОПОП (направленность / профиль)	Геотехническое и подземное строительство
Год начала реализации ОПОП	2022
Уровень образования	бакалавриат
Форма обучения	очная
Год разработки/обновления	2022

Перечень профессиональных баз данных и информационных справочных систем

Наименование	Электронный адрес ресурса
«Российское образование» - федеральный портал	http://www.edu.ru/index.php
Научная электронная библиотека	http://elibrary.ru/defaultx.asp?
Электронная библиотечная система IPRbooks	http://www.iprbookshop.ru/
Федеральная университетская компьютерная сеть России	http://www.runnet.ru/
Информационная система "Единое окно доступа к образовательным ресурсам"	http://window.edu.ru/
Научно-технический журнал по строительству и архитектуре «Вестник МГСУ»	http://www.vestnikmgsu.ru/
Научно-техническая библиотека НИУ МГСУ	http://www.mgsu.ru/resources/Biblioteka/

Приложение 4 к рабочей программе

Шифр	Наименование дисциплины
Б1.В.ДВ.01.02	Технологии информационного моделирования на этапе проектирования объекта капитального строительства

Код направления подготовки / специальности	08.03.01
Направление подготовки / специальность	Строительство
Наименование ОПОП (направленность / профиль)	Геотехническое и подземное строительство
Год начала реализации ОПОП	2022
Уровень образования	бакалавриат
Форма обучения	очная
Год разработки/обновления	2022

Материально-техническое и программное обеспечение дисциплины

Наименование специальных помещений и помещений для самостоятельной работы	Оснащенность специальных помещений и помещений для самостоятельной работы	Перечень лицензионного программного обеспечения. Реквизиты подтверждающего документа
Учебные аудитории для проведения учебных занятий, текущего контроля и промежуточной аттестации Ауд. 213 УЛК	Экран проекционный(Projecta Elpro E1) Системный блок RDW Computers Office 100 (27 шт.)	7-zip (Свободно распространяемое ПО на условиях открытой лицензии) Adobe Acrobat Reader [11] (ПО предоставляется бесплатно на условиях OpLic) Adobe Flash Player (ПО предоставляется бесплатно на условиях OpLic) Allplan [>19;25] (Соглашение с Allbau Software GmbH от 01.07.2019) ArhsciCAD [21] (Б\Д; Веб-кабинет или подписка; OpenLicense) AutoCAD [2020] (Б\Д; Веб-кабинет или подписка; OpenLicense) Autodesk 3ds Max [2018] (Б\Д; Вебкабинет или подписка; OpenLicense) Autodesk InfraWorks [2020] (Б\Д; Вебкабинет или подписка; OpenLicense) Autodesk Revit [2020] (Б\Д; Веб-кабинет или подписка; OpenLicense) Code::Blocks (ПО предоставляется бесплатно на условиях OpLic) Dia (ПО предоставляется бесплатно на условиях OpLic) DOSBox (ПО предоставляется бесплатно на условиях OpLic) Dynamips (ПО предоставляется бесплатно на условиях OpLic) Git (ПО предоставляется бесплатно на условиях OpLic) GNS3 (ПО предоставляется бесплатно на условиях OpLic) Google Chrome (ПО предоставляется бесплатно на условиях OpLic) GVim (ПО предоставляется бесплатно на условиях OpLic) K-Lite Codec Pack (ПО предоставляется

		<p>бесплатно на условиях OpLic) LibreOffice (ПО предоставляется бесплатно на условиях OpLic) MinGW (ПО предоставляется бесплатно на условиях OpLic) Mozilla Firefox (ПО предоставляется бесплатно на условиях OpLic) MS Access [2013;Im] (OpenLicense; Подписка Azure Dev Tools; Б\Д; Вебкабинет) MS ProjectPro [2013;ImX] (OpenLicense; Подписка Azure Dev Tools; Б\Д; Вебкабинет) MS VisioPro [2013;ADT] (OpenLicense; Подписка Azure Dev Tools; Б\Д; Вебкабинет) Nmap (ПО предоставляется бесплатно на условиях OpLic) Oracle SQL Developer (ПО предоставляется бесплатно на условиях OpLic) Oracle VirtualBox [6] (ПО предоставляется бесплатно на условиях OpLic) Pilot-ICE [19] (ООО ""АСКОН - Системы проектирования"", договор №б\н от 01.07.2019) QB64 (ПО предоставляется бесплатно на условиях OpLic) QT5 Toolkit (ПО предоставляется бесплатно на условиях OpLic) Renga Architecture [19] (ООО ""АСКОН - Системы проектирования"", договор №б\н от 01.07.2019) Renga Structure [19] (ООО ""АСКОН - Системы проектирования"", договор №б\н от 01.07.2019) SumatraPDF (ПО предоставляется бесплатно на условиях OpLic) Visual Studio Pro [2013; ADT] (OpenLicense; Подписка Azure Dev Tools; Б\Д; Веб-кабинет) WinPro 7 [ADT] (OpenLicense; Подписка Azure Dev Tools; Б\Д; Веб-кабинет) Wireshark (ПО предоставляется бесплатно на условиях OpLic)</p>
<p>Учебные аудитории для проведения учебных занятий, текущего контроля и промежуточной аттестации</p>	<p>Компьютер /Тип№ 3 (12 шт.) Учебно-лабораторный стенд ""Локальные компьютерные сети LAN-CISCO-C"" Модель: LAN (3 шт.) Экран проекционный(Projecta Elpro EI)</p>	<p>7-zip (Свободно распространяемое ПО на условиях открытой лицензии) Adobe Acrobat Reader [11] (ПО предоставляется бесплатно на условиях OpLic) Adobe Flash Player (ПО предоставляется бесплатно на условиях OpLic) Allplan [>19;25] (Соглашение с Allbau Software GmbH от 01.07.2019) ArhcsiCAD [21] (Б\Д; Веб-кабинет или подписка; OpenLicense) AutoCAD [2018] (Б\Д; Веб-кабинет или подписка; OpenLicense) Autodesk 3ds Max [2018] (Б\Д; Вебкабинет или подписка; OpenLicense) Autodesk Revit [2018] (Б\Д; Веб-кабинет или подписка; OpenLicense) Code::Blocks (ПО предоставляется бесплатно на условиях OpLic) Dia (ПО предоставляется бесплатно на условиях OpLic) DOSBox (ПО предоставляется бесплатно на условиях OpLic) Dynamips (ПО предоставляется бесплатно на условиях OpLic) Git (ПО предоставляется</p>

		<p>бесплатно на условиях OpLic) GNS3 (ПО предоставляется бесплатно на условиях OpLic) Google Chrome (ПО предоставляется бесплатно на условиях OpLic) GVim (ПО предоставляется бесплатно на условиях OpLic) K-Lite Codec Pack (ПО предоставляется бесплатно на условиях OpLic) LibreOffice (ПО предоставляется бесплатно на условиях OpLic) MinGW (ПО предоставляется бесплатно на условиях OpLic) Mozilla Firefox (ПО предоставляется бесплатно на условиях OpLic) MS Access [2013;Im] (OpenLicense; Подписка Azure Dev Tools; Б\Д; Вебкабинет) MS ProjectPro [2013;ImX] (OpenLicense; Подписка Azure Dev Tools; Б\Д; Вебкабинет) MS VisioPro [2013;ADT] (OpenLicense; Подписка Azure Dev Tools; Б\Д; Вебкабинет) Nmap (ПО предоставляется бесплатно на условиях OpLic) Oracle SQL Developer (ПО предоставляется бесплатно на условиях OpLic) Oracle VirtualBox [6] (ПО предоставляется бесплатно на условиях OpLic) Pilot-ICE [19] (ООО ""АСКОН - Системы проектирования"", договор №б\н от 01.07.2019) QB64 (ПО предоставляется бесплатно на условиях OpLic) QT5 Toolkit (ПО предоставляется бесплатно на условиях OpLic) Renga Architecture [19] (ООО ""АСКОН - Системы проектирования"", договор №б\н от 01.07.2019) Renga Structure [19] (ООО ""АСКОН - Системы проектирования"", договор №б\н от 01.07.2019) SumatraPDF (ПО предоставляется бесплатно на условиях OpLic) Visual Studio Pro [2013; ADT] (OpenLicense; Подписка Azure Dev Tools; Б\Д; Веб-кабинет) WinPro 7 [ADT] (OpenLicense; Подписка Azure Dev Tools; Б\Д; Веб-кабинет) Wireshark (ПО предоставляется бесплатно на условиях OpLic)</p>
<p>Помещение для самостоятельной работы обучающихся</p> <p>Ауд. 41 НТБ на 80 посадочных мест (рабочее место библиотекаря, рабочие места обучающихся)</p>	<p>ИБП GE VH Series VH 700 Источник бесперебойного питания РИП-12 (2 шт.) Компьютер/ТИП №5 (2 шт.) Компьютер Тип № 1 (6 шт.) Контрольно-пусковой блок С2000-КПБ (26 шт.) Монитор / Samsung 21,5" S22C200B (80 шт.) Плоттер / HP DJ T770 Прибор приемно-контрольный С2000-АСПТ (2 шт.) Принтер / HP LaserJet P2015 DN Принтер /Тип № 4 н/т</p>	<p>Adobe Acrobat Reader DC (ПО предоставляется бесплатно на условиях OpLic) Adobe Flash Player (ПО предоставляется бесплатно на условиях OpLic) АРМ Civil Engineering (Договор № 109/9.13_АО НИУ от 09.12.13 (НИУ-13)) ArcGIS Desktop (Договор передачи с ЕСРИ СНГ 31 лицензии от 27.01.2016) ArhcsiCAD [22] (Б\Д; Веб-кабинет или подписка; OpenLicense) AutoCAD [2018] (Б\Д; Веб-кабинет или подписка; OpenLicense) AutoCAD [2020] (Б\Д; Веб-кабинет или подписка; OpenLicense)</p>

	<p>Принтер HP LJ Pro 400 M401dn Системный блок / Kraftway Credo тип 4 (79 шт.) Электронное табло 2000*950</p>	<p>Autodesk Revit [2018] (БД; Веб-кабинет или подписка; OpenLicense) Autodesk Revit [2020] (БД; Веб-кабинет или подписка; OpenLicense) CorelDRAW [GSX5;55] (Договор № 292/10.11- АО НИУ от 28.11.2011 (НИУ-11)) eLearnBrowser [1.3] (Договор ГМЛ-Л-16/03-846 от 30.03.2016) Google Chrome (ПО предоставляется бесплатно на условиях OpLic) Lazarus (ПО предоставляется бесплатно на условиях OpLic) Mathcad [Edu.Prime;3;30] (Договор №109/9.13_АО НИУ от 09.12.13 (НИУ-13)) Mathworks Matlab [R2008a;100] (Договор 089/08-ОК(ИОП) от 24.10.2008) Mozilla Firefox (ПО предоставляется бесплатно на условиях OpLic) MS Access [2013;Im] (OpenLicense; Подписка Azure Dev Tools; БД; Веб-кабинет) MS ProjectPro [2013;ImX] (OpenLicense; Подписка Azure Dev Tools; БД; Веб-кабинет) MS VisioPro [2013;ADT] (OpenLicense; Подписка Azure Dev Tools; БД; Веб-кабинет) MS Visual FoxPro [ADT] (OpenLicense; Подписка Azure Dev Tools; БД; Веб-кабинет) nanoCAD СПДС Стройплощадка (Договор бесплатной передачи / партнерство) PascalABC [3.2.0.1311] (ПО предоставляется бесплатно на условиях OpLic) Visual Studio Ent [2015;Imx] (OpenLicense; Подписка Azure Dev Tools; БД; Веб-кабинет) Visual Studio Expr [2008;ImX] (OpenLicense; Подписка Azure Dev Tools; БД; Веб-кабинет) WinPro 7 [ADT] (OpenLicense; Подписка Azure Dev Tools; БД; Веб-кабинет) Компас-3D V14 АЕС (Договор № 109/9.13_АО НИУ от 09.12.13 (НИУ-13)) ПК ЛИРА-САПР [2013] (Договор № 109/9.13_АО НИУ от 09.12.13 (НИУ-13))</p>
<p>Помещение для самостоятельной работы обучающихся Ауд. 59 НТБ на 5 посадочных мест, оборудованных компьютерами (рабочее место библиотекаря, рабочие места обучающихся,</p>	<p>Компьютер / ТИП №5 (4 шт.) Монитор Acer 17" AL1717 (4 шт.) Монитор Samsung 24" S24C450B Системный блок Kraftway Credo KC36 2007 (4 шт.) Системный блок Kraftway Credo KC43 с KSS тип3</p>	<p>Google Chrome (ПО предоставляется бесплатно на условиях OpLic (не требуется)) Adobe Acrobat Reader DC (ПО предоставляется бесплатно на условиях OpLic (не требуется)) eLearnBrowser [1.3] (Договор ГМЛ-Л-16/03-846 от 30.03.2016)</p>

<p>рабочее место для лиц с ограниченными возможностями здоровья) Читальный зал на 52 посадочных места</p>	<p>Принтер/HP LaserJet P2015 DN Аудиторный стол для инвалидов-колясочников Видеоувеличитель /Optelec ClearNote Джойстик компьютерный беспроводной Клавиатура CleVu с большими кнопками и накладкой (беспроводная) Кнопка компьютерная выносная малая Кнопка компьютерная выносная малая (2 шт.)</p>	<p>Mozilla Firefox (ПО предоставляется бесплатно на условиях OpLic (лицензия не требуется)) MS OfficeStd [2010; 300] (Договор № 162/10 - АО НИУ от 18.11.2010 (НИУ-10)) Adobe Acrobat Reader [11] (ПО предоставляется бесплатно на условиях OpLic (лицензия не требуется)) K-Lite Codec Pack (ПО предоставляется бесплатно на условиях OpLic (лицензия не требуется))</p>
<p>Помещение для самостоятельной работы обучающихся Ауд. 84 НТБ На 5 посадочных мест, оборудованных компьютерами (рабочее место библиотекаря, рабочие места обучающихся) Читальный зал на 52 посадочных места</p>	<p>Монитор Acer 17" AL1717 (5 шт.) Системный блок Kraftway KW17 2010 (5 шт.)</p>	<p>AutoCAD [2020] (Б\Д; Веб-кабинет или подписка; OpenLicense) Eurosoft STARK [201W;20] (Договор № 089/08-ОК(ИОП) от 24.10.2008) MS OfficeStd [2010; 300] (Договор № 162/10 - АО НИУ от 18.11.2010 (НИУ-10)) nanoCAD СПДС Конструкции (Договор бесплатной передачи / партнерство) WinPro 7 [ADT] (OpenLicense; Подписка Azure Dev Tools; Б\Д; Веб-кабинет) ПК ЛИРА-САПР [2013R5] (ПО предоставляется бесплатно на условиях OpLic (лицензия не требуется))</p>

Федеральное государственное бюджетное образовательное учреждение высшего образования
«НАЦИОНАЛЬНЫЙ ИССЛЕДОВАТЕЛЬСКИЙ МОСКОВСКИЙ ГОСУДАРСТВЕННЫЙ
СТРОИТЕЛЬНЫЙ УНИВЕРСИТЕТ»

РАБОЧАЯ ПРОГРАММА

Шифр	Наименование дисциплины
Б1.В.ДВ.01.03	Основы аддитивных технологий

Код направления подготовки / специальности	08.03.01
Направление подготовки / специальность	Строительство
Наименование ОПОП (направленность / профиль)	Геотехническое и подземное строительство
Год начала реализации ОПОП	2022
Уровень образования	Бакалавриат
Форма обучения	Очная
Год разработки/обновления	2022

Разработчики:

должность	ученая степень, ученое звание	ФИО
доцент	к.т.н., доцент	Коротеев Д.Д.
доцент	к.т.н.	Макаров А.Н.

Рабочая программа дисциплины разработана и одобрена кафедрой (структурным подразделением) «Технологии и организация строительного производства».

Рабочая программа утверждена методической комиссией по УГСН, протокол № 1 от «29» августа 2022 г.

1. Цель освоения дисциплины

Целью освоения дисциплины «Основы аддитивных технологий» является углубление уровня освоения компетенций обучающегося в области строительства зданий и сооружений с применением аддитивных технологий.

Программа составлена в соответствии с требованиями Федерального государственного образовательного стандарта высшего образования по направлению подготовки 08.03.01 «Строительство».

Дисциплина относится к части, формируемой участниками образовательных отношений, Блока 1 «Дисциплины (модули)» основной профессиональной образовательной программы «Геотехническое и подземное строительство». Дисциплина является дисциплиной по выбору обучающегося.

2. Перечень планируемых результатов обучения по дисциплине, соотнесенных с планируемыми результатами освоения образовательной программы

Код и наименование компетенции (результат освоения)	Код и наименование индикатора достижения компетенции
ПК-3. Способен проектировать модели сложного изделия, изготавливаемого методами аддитивных технологий	ПК-3.1. Составление требований и проектирование конструкции изделия аддитивного производства на основе технического задания на его разработку

Код и наименование индикатора достижения компетенции	Наименование показателя оценивания (результата обучения по дисциплине)
ПК-3.1. Составление требований и проектирование конструкции изделия аддитивного производства на основе технического задания на его разработку	Знает основные положения по применению аддитивных технологий в строительстве Знает требования к конструкции изделия аддитивного производства для его проектирования Знает технологи 3D-печати строительных конструкций зданий и сооружений Знает требования к организационно-технологическому проектированию строительства объектов с применением аддитивных технологий Знает требования к контролю качества работ при применении аддитивных технологий Имеет навыки (начального уровня) работы с нормативной документацией по аддитивным технологиям Имеет навыки (начального уровня) составления технического задания на разработку изделия аддитивного производства Имеет навыки (начального уровня) проектирования конструкции изделия аддитивного производства на основе технического задания на его разработку Имеет навыки (начального уровня) разработки разделов организационно-технологической документации на строительство объектов с применением аддитивных технологий

Информация о формировании и контроле результатов обучения представлена в Фонде оценочных средств (Приложение 1).

3. Трудоёмкость дисциплины и видов учебных занятий по дисциплине

Общая трудоёмкость дисциплины составляет 3 зачётных единицы (108 академических часов).

(1 зачетная единица соответствует 36 академическим часам)

Видами учебных занятий и работы обучающегося по дисциплине могут являться.

Обозначение	Виды учебных занятий и работы обучающегося
Л	Лекции
ЛР	Лабораторные работы
ПЗ	Практические занятия
КоП	Компьютерный практикум
КРП	Групповые и индивидуальные консультации по курсовым работам (курсовым проектам)
СР	Самостоятельная работа обучающегося в период теоретического обучения
Контроль	Самостоятельная работа обучающегося и контактная работа обучающегося с преподавателем в период промежуточной аттестации

Структура дисциплины:

Форма обучения – очная.

№	Наименование раздела дисциплины	Семестр	Количество часов по видам учебных занятий и работы обучающегося							Формы промежуточной аттестации, текущего контроля успеваемости*
			Л	ЛР	ПЗ	КоП	КРП	СР	Контроль	
1	Основные понятия и положения. Общие положения по применению аддитивных технологий в строительстве	5	2	-	2	-				Контрольная работа – р.1-3 Домашнее задание – р.4-7
2	Технологическое проектирование строительства с помощью аддитивных технологий	5	2	-	4	-				
3	Технология 3D-печати строительных конструкций	5	4	-	8	-				
4	3D-печать зданий и сооружений на строительной площадке	5	2	-	6	-				
5	Строительство зданий и сооружений из элементов, произведенных с использованием аддитивных технологий	5	2	-	6	-				
6	Организационно-технологическое проектирование строительства объектов с применением аддитивных технологий	5	2	-	4	-				
7	Контроль качества работ при применении аддитивных технологий	5	2	-	2	-				
	Итого	5	16	-	32	-	-	51	9	Зачет

* - реферат, контрольная работа, расчетно-графическая работа, домашнее задание

4. Содержание дисциплины, структурированное по видам учебных занятий и разделам

При проведении аудиторных учебных занятий предусмотрено проведение текущего контроля успеваемости: в рамках практических занятий предусмотрено выполнение обучающимися контрольной работы.

4.1 Лекции

Форма обучения – очная.

№	Наименование раздела дисциплины	Тема и содержание лекций
1	Основные понятия и положения. Общие положения по применению аддитивных технологий в строительстве	<i>Тема №1. Общие положения по применению аддитивных технологий в строительстве.</i> Виды и сущность аддитивных технологий. Основные термины и их определения. Аддитивные технологии в строительстве. Нормативная документация, регламентирующая применение аддитивных технологий в строительстве. История развития технологий аддитивного производства в строительстве. Опыт применения аддитивных технологий при строительстве зданий и сооружений.
2	Технологическое проектирование строительства с помощью аддитивных технологий	<i>Тема №2. Требования к конструкции изделия аддитивного производства для его проектирования.</i> Процесс создания 3D-моделей зданий и сооружений для строительства с применением аддитивных технологий. Особенности объемно-планировочных и конструктивных решений зданий, возводимых с применением аддитивных технологий. Программы САПР, применяемые для проектирования и строительства с помощью аддитивных технологий.
3	Технология 3D-печати строительных конструкций	<i>Тема №3. Технология 3D-печати строительных конструкций зданий и сооружений</i> Процесс печати элементов строительных конструкций с помощью 3D-принтера. Состав работ и операций. Типы и конструктивные особенности 3D-принтеров, применяемых в строительстве. Материалы, применяемые для 3D-печати строительных конструкций.
4	3D-печать зданий и сооружений на строительной площадке	<i>Тема №4. Особенности технологии 3D-печати строительных конструкций зданий и сооружений на строительной площадке</i> Состав и последовательность подготовительных работ на строительной площадке. Состав работ и операций при строительстве зданий с помощью аддитивных технологий. Установка и особенности работы на строительной площадке 3D-принтера. Устройство фундаментов зданий и сооружений, возводимых с применением 3D-печати. Влияние климатических факторов на технологию 3D-печати зданий и сооружений.
5	Строительство зданий и сооружений из элементов, произведенных с использованием аддитивных технологий	<i>Тема №5. Особенности технологии строительства зданий и сооружений из элементов, изготовленных с использованием 3D-печати</i> Производство элементов строительных конструкций в заводских условиях с применением 3D-печати. Особенности доставки и складирования элементов на строительной площадке. Монтаж элементов в проектное положение. Устройство стыков элементов зданий и сооружений. Особенности логистических процессов.
6	Организационно-технологическое проектирование	<i>Тема №6. Требования к организационно-технологическому проектированию строительства объектов с применением аддитивных технологий</i>

	строительства объектов с применением аддитивных технологий	Особенности разработки организационно-технологических документов при строительстве их с применением аддитивных технологий. Особенности организации строительной площадки при применении аддитивных технологий. Особенности планирования потребности в трудовых и материальных ресурсах при строительстве зданий с применением аддитивных технологий. Особенности расчета потребности в энергетических ресурсах. Охрана труда и техника безопасности при строительстве с применением аддитивных технологий.
7	Контроль качества работ при применении аддитивных технологий	<i>Тема №7. Требования к контролю качества работ при применении аддитивных технологий</i> Входной, операционный и приемочный контроль качества работ, выполненных с помощью аддитивных технологий. Операции контроля. Инструменты и способы контроля. Применение 3D-сканирования и фотограмметрии для контроля качества строительства с применением аддитивных технологий.

4.2 Лабораторные работы

Не предусмотрено учебным планом.

4.3 Практические занятия

Форма обучения – очная.

№	Наименование раздела дисциплины	Тема и содержание занятия
1	Основные понятия и положения. Общие положения по применению аддитивных технологий в строительстве	<i>Тема №1. Нормативная документация, регламентирующая применение аддитивных технологий в строительстве.</i> Работа с нормативными документами, регламентирующими применение аддитивных технологий в строительстве. Знакомство с примерами строительства зданий и сооружений с применением аддитивных технологий
2	Технологическое проектирование строительства с помощью аддитивных технологий	<i>Тема №2. Техническое задание на разработку изделия аддитивного производства</i> Составление технического задания на проектирование строительной конструкции. Знакомство с устройством и принципами работы 3D-принтера. Составление последовательности работ по 3D-печати строительных конструкций.
3	Технология 3D-печати строительных конструкций	<i>Тема №3. Проектирование конструкции изделия аддитивного производства на основе технического задания на его разработку</i> Проектирование заготовки (3D-модели) строительной конструкции для загрузки в 3D-принтер. Работа с элементами САПР для проектирования и контроля строительства с помощью аддитивных технологий. Проектирование состава смеси для 3D-печати. Определение ведомости и объемов работ по 3D-печати строительных конструкций.
4	3D-печать зданий и сооружений на строительной площадке	<i>Тема №4. Разработка раздела «Объемы и последовательность работ» организационно-технологической документации на строительство объектов с применением аддитивных технологий</i> Определение ведомости и объемов работ при возведении зданий и сооружений с применением 3D-печати на строительной площадке. Разработка технологических схем 3D-печати зданий и сооружений.
5	Строительство зданий и сооружений из элементов, произведенных с использованием аддитивных технологий	<i>Тема №5. Разработка раздела «Технологическая карта» организационно-технологической документации на строительство объектов с применением аддитивных технологий</i> Анализ основных этапов создания элементов с помощью аддитивных технологий производства. Составление последовательности сборки элементов после завершения 3D-печати и их постобработки. Разработка

		ТК на монтаж элементов строительных конструкций в проектное положение.
6	Организационно-технологическое проектирование строительства объектов с применением аддитивных технологий	<i>Тема №6. Разработка раздела «Календарное планирование» организационно-технологической документации на строительство объектов с применением аддитивных технологий</i> Составление календарных графиков строительства зданий и сооружений с применением аддитивных технологий. Проектирование строительного генерального плана при строительстве зданий и сооружений с применением аддитивных технологий. Расчет потребности в трудовых, материальных и энергетических ресурсах при применении аддитивных технологий. Определение мероприятий по охране труда при применении аддитивных технологий. Разработка технологических карт, элементов ППР на строительство зданий и их конструкций с применением аддитивных технологий
7	Контроль качества работ при применении аддитивных технологий	<i>Тема №7. Разработка раздела «Контроль качества работ» организационно-технологической документации на строительство объектов с применением аддитивных технологий</i> Составление карты контроля качества работ при использовании аддитивных технологий. Разработка раздела «Контроль качества» в ППР на строительство зданий и их конструкций с применением аддитивных технологий.

4.4 Компьютерные практикумы

Не предусмотрено учебным планом.

4.5 Групповые и индивидуальные консультации по курсовым работам (курсовым проектам)

Не предусмотрено учебным планом.

4.6 Самостоятельная работа обучающегося в период теоретического обучения

Самостоятельная работа обучающегося в период теоретического обучения включает в себя:

- самостоятельную подготовку к учебным занятиям, включая подготовку к аудиторным формам текущего контроля успеваемости;
- выполнение домашнего задания;
- самостоятельную подготовку к промежуточной аттестации.

В таблице указаны темы для самостоятельного изучения обучающимся:

№	Наименование раздела дисциплины	Темы для самостоятельного изучения
1	Основные понятия и положения. Общие положения по применению аддитивных технологий в строительстве	<i>Тема №1. История развития аддитивных технологий.</i> История зарождения и развития концепции аддитивного производства. Применение технологий аддитивного производства в строительстве и других отраслях. <i>Тема №2. Зарубежный и отечественный опыт 3D-печати зданий.</i> Анализ зарубежного и отечественного опыта строительства зданий и сооружений с применением аддитивных технологий. Сравнение затрат на реализацию таких проектов по сравнению с классическими технологиями строительства
2	Технологическое проектирование строительства с помощью аддитивных технологий	<i>Тема №3. Програмное обеспечение для проектирования зданий для 3D-печати.</i> Отечественные и зарубежные программы для создания 3d-моделей для печати. Анализ преимуществ и недостатков каждого из представленных вариантов.

		<p><i>Тема №4. Конструктивные особенности зданий для 3D-печати</i> Объемно-планировочные и конструктивные требования к проектированию здания для 3D-печати. Допустимая этажность, площадь здания и конфигурация.</p>
3	Технология 3D-печати строительных конструкций	<p><i>Тема №5. Подготовительные работы для 3D-печати</i> Состав и последовательность работ по подготовке 3D-принтера к печати. Настройка принтера исходя из особенностей применяемых материалов</p> <p><i>Тема №6. Устройство 3D-принтера</i> Основные характеристики 3D-принтера. Сменное оборудование. Плановое техническое обслуживание принтера. Ремонт 3D-принтера.</p>
4	3D-печать зданий и сооружений на строительной площадке	<p><i>Тема №7. Подготовительные работы на строительной площадке для 3D-печати</i> Состав и последовательность работ по подготовке строительной площадки для установки 3D-принтера и печати строительных конструкций. Доставка и установка принтера на строительной площадке.</p> <p><i>Тема №8. Особенности армирования строительных конструкций при их 3D-печати</i> Виды армирования, применяемого при 3D-печати. Отличие их от традиционных вариантов армирования строительных конструкций. Повышение устойчивости строительных конструкций.</p>
5	Строительство зданий и сооружений из элементов, произведенных с использованием аддитивных технологий	<p><i>Тема №9. Организация аддитивного производства строительных элементов на заводах</i> Устройство завода по производству строительных элементов с применением аддитивных технологий. Необходимое оборудование. Технологический цикл производства строительных элементов.</p> <p><i>Тема №10. Способы временного крепления и окончательного закрепления элементов зданий и сооружений</i> Приспособления для временного крепления и выверки конструкций при их монтаже в проектное положение. Технология окончательного закрепления элементов зданий и сооружений между собой.</p>
6	Организационно-технологическое проектирование строительства объектов с применением аддитивных технологий	<p><i>Тема №11. Ведомости потребности в строительных материалах и оборудовании для 3D-печати</i> Определение перечня необходимых материалов для 3D-печати. Анализ норм расхода материалов на единицу строительной продукции.</p> <p><i>Тема №12. Графики потребности строительных ресурсов</i> Особенности составления графиков потребности материалов и оборудования для строительства зданий и сооружений с применением аддитивных технологий</p>
7	Контроль качества работ при применении аддитивных технологий	<p><i>Тема №13. Методы и инструменты неразрушающего контроля качества</i> Методы контроля качества. Виды инструментов, применяемых для неразрушающего контроля качества строительных конструкций.</p> <p><i>Тема №14. Сдача и приемка законченных строительством объектов</i> Последовательность сдачи и приемки законченных строительством объектов, построенных с применением аддитивных технологий.</p>

4.7 Самостоятельная работа обучающегося и контактная работа обучающегося с преподавателем в период промежуточной аттестации

Работа обучающегося в период промежуточной аттестации включает в себя подготовку к формам промежуточной аттестации (к зачёту), а также саму промежуточную аттестацию.

5. Оценочные материалы по дисциплине

Фонд оценочных средств по дисциплине приведён в Приложении 1 к рабочей программе дисциплины.

Оценочные средства для проведения промежуточной аттестации, а также текущего контроля по дисциплине хранятся на кафедре (структурном подразделении), ответственной за преподавание данной дисциплины.

6. Учебно-методическое и материально-техническое обеспечение дисциплины

Основные принципы осуществления учебной работы обучающихся изложены в локальных нормативных актах, определяющих порядок организации контактной работы и порядок самостоятельной работы обучающихся. Организация учебной работы обучающихся на аудиторных учебных занятиях осуществляется в соответствии с п. 3.

6.1 Перечень учебных изданий и учебно-методических материалов для освоения дисциплины

Для освоения дисциплины обучающийся может использовать учебные издания и учебно-методические материалы, имеющиеся в научно-технической библиотеке НИУ МГСУ и/или размещённые в Электронных библиотечных системах.

Актуальный перечень учебных изданий и учебно-методических материалов представлен в Приложении 2 к рабочей программе дисциплины.

6.2 Перечень профессиональных баз данных и информационных справочных систем

При осуществлении образовательного процесса по дисциплине используются профессиональные базы данных и информационных справочных систем, перечень которых указан в Приложении 3 к рабочей программе дисциплины.

6.3 Перечень материально-технического, программного обеспечения освоения дисциплины

Учебные занятия по дисциплине проводятся в помещениях, оснащенных соответствующим оборудованием и программным обеспечением.

Перечень материально-технического и программного обеспечения дисциплины приведен в Приложении 4 к рабочей программе дисциплины.

Шифр	Наименование дисциплины
Б1.В.ДВ.01.03	Основы аддитивных технологий

Код направления подготовки / специальности	08.03.01
Направление подготовки / специальность	Строительство
Наименование ОПОП (направленность / профиль)	Геотехническое и подземное строительство
Год начала реализации ОПОП	2022
Уровень образования	Бакалавриат
Форма обучения	Очная
Год разработки/обновления	2022

ФОНД ОЦЕНОЧНЫХ СРЕДСТВ

1. Описание показателей и критериев оценивания компетенций, описание шкал оценивания

Оценивание формирования компетенций производится на основе показателей оценивания, указанных в п.2. рабочей программы и в п.1.1 ФОС.

Связь компетенций, индикаторов достижения компетенций и показателей оценивания приведена в п.2 рабочей программы.

1.1. Описание формирования и контроля показателей оценивания

Оценивание уровня освоения обучающимся компетенций осуществляется с помощью форм промежуточной аттестации и текущего контроля. Формы промежуточной аттестации и текущего контроля успеваемости по дисциплине, с помощью которых производится оценивание, указаны в учебном плане и в п.3 рабочей программы.

В таблице приведена информация о формировании результатов обучения по дисциплине разделами дисциплины, а также о контроле показателей оценивания компетенций формами оценивания.

Наименование показателя оценивания (результата обучения по дисциплине)	Номера разделов дисциплины	Формы оценивания (формы промежуточной аттестации, текущего контроля успеваемости)
Знает основные положения по применению аддитивных технологий в строительстве	1	Контрольная работа, Зачет
Знает требования к конструкции изделия аддитивного производства для его проектирования	2	Контрольная работа, Зачет
Знает технологи 3D-печати строительных конструкций зданий и сооружений	3, 4, 5	Контрольная работа, Домашнее задание, Зачет
Знает требования к организационно-технологическому проектированию	6	Домашнее задание, Зачет

строительства объектов с применением аддитивных технологий		
Знает требования к контролю качества работ при применении аддитивных технологий	7	Домашнее задание, Зачет
Имеет навыки (начального уровня) работы с нормативной документацией по аддитивным технологиям	1	Контрольная работа Зачет
Имеет навыки (начального уровня) составления технического задания на разработку изделия аддитивного производства	2	Контрольная работа
Имеет навыки (начального уровня) проектирования конструкции изделия аддитивного производства на основе технического задания на его разработку	3	Контрольная работа
Имеет навыки (начального уровня) разработки разделов организационно-технологической документации на строительство объектов с применением аддитивных технологий	4, 5, 6, 7	Домашнее задание

1.2. Описание критериев оценивания компетенций и шкалы оценивания

При проведении промежуточной аттестации в форме зачёта используется шкала оценивания: «Не зачтено», «Зачтено».

Показателями оценивания являются знания и навыки обучающегося, полученные при изучении дисциплины.

Критериями оценивания достижения показателей являются:

Показатель оценивания	Критерий оценивания
Знания	Знание терминов и определений, понятий
	Знание основных закономерностей и соотношений, принципов
	Объём освоенного материала, усвоение всех дидактических единиц (разделов)
	Полнота ответов на проверочные вопросы
	Правильность ответов на вопросы
	Чёткость изложения и интерпретации знаний
Навыки начального уровня	Навыки выбора методик выполнения заданий
	Навыки выполнения заданий различной сложности
	Навыки самопроверки. Качество сформированных навыков
	Навыки анализа результатов выполнения заданий, решения задач
	Навыки представления результатов решения задач

2. Типовые контрольные задания для оценивания формирования компетенций

2.1. Промежуточная аттестация

2.1.1. Промежуточная аттестация в форме экзамена, дифференцированного зачета (зачета с оценкой), зачета

Форма(ы) промежуточной аттестации:

Зачет в 5 семестре (очная форма обучения).

Перечень типовых вопросов для проведения зачета в 5 семестре (очная форма обучения):

№	Наименование раздела дисциплины	Типовые вопросы
1	Основные понятия и положения. Общие положения по применению аддитивных технологий в строительстве	<p>Виды и сущность аддитивных технологий. Основные термины и их определения. Аддитивные технологии в строительстве. Нормативная документация, регламентирующая применение аддитивных технологий в строительстве. История развития и применения технологий аддитивного производства в строительстве. Опыт применения аддитивных технологий при строительстве зданий и сооружений.</p>
2	Технологическое проектирование строительства с помощью аддитивных технологий	<p>Процесс создания 3D-моделей зданий и сооружения для строительства с применением аддитивных технологий. Особенности объемно-планировочных и конструктивных решений зданий, возводимых с применением аддитивных технологий. Программы САПР, применяемые для проектирования и строительства с помощью аддитивных технологий.</p>
3	Технология 3D-печати строительных конструкций	<p>Процесс печати элементов строительных конструкций с помощью 3D-принтера. Состав работ и операций. Типы и конструктивные особенности 3D-принтеров, применяемых в строительстве. Материалы, применяемые для 3D-печати строительных конструкций.</p>
4	3D-печать зданий и сооружений на строительной площадке	<p>Состав и последовательность подготовительных работ на строительной площадке. Состав работ и операций при строительстве зданий с помощью аддитивных технологий. Установка и особенности работы на строительной площадке 3D-принтера. Устройство фундаментов зданий и сооружений, возводимых с применением 3D-печати. Влияние климатических факторов на технологию 3D-печати зданий и сооружений.</p>
5	Строительство зданий и сооружений из элементов, произведенных с использованием аддитивных технологий	<p>Производство элементов строительных конструкций в заводских условиях с применением 3D-печати. Особенности доставки и складирования элементов на строительной площадке. Монтаж элементов в проектное положение. Устройство стыков элементов зданий и сооружений. Особенности логистических процессов.</p>
6	Организационно-технологическое проектирование строительства объектов с применением аддитивных технологий	<p>Особенности разработки организационно-технологических документов при строительстве их с применением аддитивных технологий. Особенности организации строительной площадки при применении аддитивных технологий. Особенности планирования потребности в трудовых и материальных ресурсах при строительстве зданий с применением аддитивных технологий. Особенности расчета потребности в энергетических ресурсах. Охрана труда и техника безопасности при строительстве с применением аддитивных технологий.</p>
7	Контроль качества работ при применении	<p>Входной, операционный и приемочный контроль качества работ, выполненных с помощью аддитивных технологий. Операции контроля.</p>

	аддитивных технологий	Инструменты и способы контроля. Применение 3D-сканирования и фотограмметрии для контроля качества строительства с применением аддитивных технологий.
--	-----------------------	---

2.1.2. Промежуточная аттестация в форме защиты курсовой работы (курсового проекта)

Промежуточная аттестация в форме защиты курсовой работы/курсового проекта не проводится.

2.2. Текущий контроль

2.2.1. Перечень форм текущего контроля:

- Контрольная работа р. 1-3 в 5 семестре;
- Домашнее задание р. 4-7 в 5 семестре.

2.2.2. Типовые контрольные задания форм текущего контроля:

Контрольная работа на тему: Проектирование конструкции изделия аддитивного производства на основе технического задания на его разработку.

Примерные вопросы/задания к контрольной работе:

1. Описать виды и сущность аддитивных технологий.
2. Дать определение основных терминов по аддитивным технологиям в строительстве.
3. Перечислить нормативные документы, регламентирующие применение аддитивных технологий в строительстве.
4. Описать пример строительства зданий и сооружений с применением аддитивных технологий
5. Описать процесс создания 3D-моделей зданий и сооружения для строительства с применением аддитивных технологий.
6. Перечислить особенности объемно-планировочных и конструктивных решений зданий, возводимых с применением аддитивных технологий. Программы САПР, применяемые для проектирования и строительства с помощью аддитивных технологий.
7. Составить техническое задание на проектирования стены с размерами 5х3х0,2 м.
8. Перечислить типы и конструктивные особенности 3D-принтеров, применяемых в строительстве.
9. Перечислить материалы, применяемые для 3D-печати строительных конструкций.
10. Спроектировать заготовку (3D-модель) стены с размерами 5х3х0,2 м для загрузки в 3D-принтер.

Домашняя работа на тему: Разработка разделов организационно-технологической документации на строительство объектов с применением аддитивных технологий.

Примерные вопросы/задания к домашней работе:

1. Составить ведомость объемов работ для возведения здания применением 3D-печати на строительной площадке.
2. Разработать технологическую схему 3D-печати здания.
3. Составить последовательность сборки элементов после завершения 3D-печати и их постобработки.
4. Определить продолжительность 3D-печати здания на строительной площадке.
5. Определить место установки 3D-принтера на строительной площадке.
6. Рассчитать потребность в материалах 3D-печати здания на строительной площадке.
7. Составить карту контроля качества работ при использовании аддитивных технологий.

3. Методические материалы, определяющие процедуры оценивания

Процедура проведения промежуточной аттестации и текущего контроля успеваемости регламентируется локальным нормативным актом, определяющим порядок осуществления текущего контроля успеваемости и промежуточной аттестации обучающихся.

3.1. Процедура оценивания при проведении промежуточной аттестации обучающихся по дисциплине в форме экзамена и/или дифференцированного зачёта (зачета с оценкой)

Промежуточная аттестация по дисциплине в форме экзамена/дифференцированного зачёта (зачета с оценкой) не проводится.

3.2. Процедура оценивания при проведении промежуточной аттестации обучающихся по дисциплине в форме зачёта

Промежуточная аттестация по дисциплине в форме зачёта проводится в 5 семестре (очная форма обучения). Для оценивания знаний и навыков используются критерии и шкала, указанные п.1.2.

Ниже приведены правила оценивания формирования компетенций по показателю оценивания «Знания».

Критерий оценивания	Уровень освоения и оценка	
	Не зачтено	Зачтено
Знание терминов и определений, понятий	Не знает терминов и определений	Знает термины и определения
Знание основных закономерностей и соотношений, принципов построения знаний	Не знает основные закономерности и соотношения, принципы построения знаний	Знает основные закономерности и соотношения, принципы построения знаний
Объём освоенного материала, усвоение всех дидактических единиц (разделов)	Не знает значительной части материала дисциплины	Знает материал дисциплины
Полнота ответов на проверочные вопросы	Не даёт ответы на большинство вопросов	Даёт ответы на большинство вопросов
Правильность ответов на вопросы	Допускает грубые ошибки при изложении ответа на вопрос	Не допускает ошибок при изложении ответа на вопрос
Чёткость изложения и интерпретации знаний	Излагает знания без логической последовательности	Излагает знания в логической последовательности
	Не иллюстрирует изложение знаний поясняющими схемами, рисунками и примерами	Иллюстрирует изложение поясняющими схемами, рисунками и примерами
	Неверно излагает и интерпретирует знания	Верно излагает и интерпретирует знания

Ниже приведены правила оценивания формирования компетенций по показателю оценивания «Навыки начального уровня».

Критерий оценивания	Уровень освоения и оценка	
	Не зачтено	Зачтено
Навыки выбора методик выполнения заданий	Не может выбрать методику выполнения заданий	Может выбрать методику выполнения заданий
Навыки выполнения заданий различной сложности	Не имеет навыков выполнения учебных заданий	Имеет навыки выполнения учебных заданий
Навыки самопроверки. Качество сформированных навыков	Допускает грубые ошибки при выполнении заданий, нарушающие логику решения задач	Не допускает ошибки при выполнении заданий
Навыки анализа результатов выполнения заданий, решения задач	Делает некорректные выводы	Делает корректные выводы
Навыки представления результатов решения задач	Не может проиллюстрировать решение задачи поясняющими схемами, рисунками	Иллюстрирует решение задачи поясняющими схемами, рисунками

3.3. Процедура оценивания при проведении промежуточной аттестации обучающихся по дисциплине в форме защиты курсовой работы (курсового проекта)

Промежуточная аттестация по дисциплине в форме защиты курсовой работы/курсового проекта не проводится.

Приложение 2 к рабочей программе

Шифр	Наименование дисциплины
Б1.В.ДВ.01.03	Основы аддитивных технологий

Код направления подготовки / специальности	08.03.01
Направление подготовки / специальность	Строительство
Наименование ОПОП (направленность / профиль)	Геотехническое и подземное строительство
Год начала реализации ОПОП	2022
Уровень образования	Бакалавриат
Форма обучения	Очная
Год разработки/обновления	2022

Перечень учебных изданий и учебно-методических материалов

Печатные учебные издания в НТБ НИУ МГСУ:

№ п/п	Автор, название, место издания, издательство, год издания, количество страниц	Количество экземпляров в библиотеке НИУ МГСУ
1	Ершов, М. Н. Технологические процессы в строительстве: учебник / М. Н. Ершов, А. А. Лapidус, В. И. Теличенко. - Москва: АСВ, 2016. Кн.1: Основы технологического проектирования. - 2016. - 43 с. - ISBN 978-5-4323-0129-1	202
2	Ершов, М. Н. Технологические процессы в строительстве: учебник / М. Н. Ершов, А. А. Лapidус, В. И. Теличенко. - Москва: АСВ, 2016. Кн.2: Технологические процессы переработки грунта. - 2016. - 111 с. - ISBN 978-5-4323-0130-7	202
3	Ершов, М. Н. Технологические процессы в строительстве: учебник / М. Н. Ершов, А. А. Лapidус, В. И. Теличенко. - Москва: АСВ, 2016. Кн.3: Технологические процессы устройства фундаментов. Устройство свайных фундаментов. - 2016. - 55 с. - ISBN 978-5-4323-0131-4	202
4	Ершов, М. Н. Технологические процессы в строительстве: учебник / М. Н. Ершов, А. А. Лapidус, В. И. Теличенко. - Москва: АСВ, 2016. Кн.4: Технологические процессы каменной кладки. - Москва: АСВ, 2016. - 51 с. - ISBN 978-5-4323-0132-1	203

5	Ершов, М. Н. Технологические процессы в строительстве: учебник / М. Н. Ершов, А. А. Лapidус, В. И. Теличенко. - Москва: АСВ, 2016. Кн.5: Технологии монолитного бетона и железобетона. - 2016. - 126 с. - ISBN 978-5-4323-0133-8	202
6	Ершов, М. Н. Технологические процессы в строительстве: учебник / М. Н. Ершов, А. А. Лapidус, В. И. Теличенко. - Москва: АСВ, 2016. Кн.6: Монтаж строительных конструкций. - 2016. - 103 с. - ISBN 978-5-4323-0134-5	202
7	Ершов, М. Н. Технологические процессы в строительстве: учебник / М. Н. Ершов, А. А. Лapidус, В. И. Теличенко. - Москва: АСВ, 2016. Кн.7: Производство кровельных работ и устройство защитных покрытий. - 2016. - 63 с. - ISBN 978-5-4323-0135-2	204
8	Ершов, М. Н. Технологические процессы в строительстве: учебник / М. Н. Ершов, А. А. Лapidус, В. И. Теличенко. - Москва: АСВ, 2016. Кн.8: Технологические процессы тепло-, звукоизоляции конструкций. Фасадные системы. - 2016. - 151 с. - ISBN 978-5-4323-0136-9	202
9	Ершов, М. Н. Технологические процессы в строительстве: учебник / М. Н. Ершов, А. А. Лapidус, В. И. Теличенко. - Москва: АСВ, 2016. Кн.9: Технологические процессы реконструкции зданий и сооружений. - Москва: АСВ, 2016. - 159 с - ISBN 978-5-4323-0137-6	202
10	Ершов, М. Н. Технологические процессы в строительстве: учебник / М. Н. Ершов, А. А. Лapidус, В. И. Теличенко. - Москва: АСВ, 2016. Кн.10: Технологические процессы отделочных работ. - Москва: АСВ, 2016. - 199 с. - ISBN 978-5-4323-0138-3	202
11	Ершов, М. Н. Современные технологии отделочных работ: учебное пособие для студентов ВПО, обучающихся по программе бакалавриата по направлению 270800 -"Строительство" (профиль "Промышленное и гражданское строительство) / М. Н. Ершов. - Москва: АСВ, 2013. - 204 с. - ISBN 978-5-93093-966-8	131

Электронные учебные издания в электронно-библиотечных системах (ЭБС):

№ п/п	Автор, название, место издания, год издания, количество страниц	Ссылка на учебное издание в ЭБС
-------	---	---------------------------------

1	<p>Организация, планирование и управление строительством [Электронный ресурс] : учебно-методическое пособие / С.Б. Сборщиков [и др.] ; Министерство науки и высшего образования Российской Федерации, Национальный исследовательский Московский государственный строительный университет, кафедра технологии, организации и управления в строительстве. — Электрон. дан. и прогр. (2,5 Мб). — Москва : Издательство МИСИ – МГСУ, 2022 - ISBN 978-5-7264-2961-8 (сетевое). - ISBN 978-5-7264-2962-5 (локальное)</p>	<p>http://lib-04.gic.mgsu.ru/lib/2022/4.pdf</p>
2	<p>Архитектурно-строительное проектирование зданий и сооружений [Электронный ресурс] : учебно-методическое пособие / Б.И. Гиясов, Д.А. Ким ; Министерство науки и высшего образования Российской Федерации, Национальный исследовательский Московский государственный строительный университет, кафедра архитектурно-строительного проектирования. — Электрон. дан. и прогр. (4,5 Мб). — Москва : Издательство МИСИ – МГСУ, 2022. - ISBN 978-5-7264-2979-3 (сетевое). - ISBN 978-5-7264-2980-9 (локальное)</p>	<p>http://lib-04.gic.mgsu.ru/lib/2022/18.pdf</p>
3	<p>Информационное моделирование на этапе строительства [Электронный ресурс] : учебно-методическое пособие / М.М. Железнов, Л.А. Адамцевич ; Министерство науки и высшего образования Российской Федерации, Национальный исследовательский Московский государственный строительный университет, кафедра информационных систем, технологий и автоматизации в строительстве. — Электрон. дан. и прогр. (2 Мб). — Москва : Издательство МИСИ – МГСУ, 2021. - ISBN 978-5-7264-2914-4 (сетевое). - ISBN 978-5-7264-2915-1 (локальное)</p>	<p>http://lib-04.gic.mgsu.ru/lib/2021/32.pdf</p>
4	<p>Современные строительные системы [Электронный ресурс] : учебно-методическое пособие / В.С. Семенов, О.Б. Ляпидевская, А.С. Пилипенко ; Министерство науки и высшего образования Российской Федерации, Национальный исследовательский Московский государственный строительный университет, кафедра строительного материаловедения. — Электрон. дан. и прогр. (2,6 Мб). — Москва : Издательство МИСИ – МГСУ, 2021. - ISBN 978-5-7264-2945-8 (сетевое). - ISBN 978-5-7264-2946-5 (локальное)</p>	<p>http://lib-04.gic.mgsu.ru/lib/2021/43.pdf</p>
5	<p>Композиционные материалы в строительстве [Электронный ресурс] : [учебное пособие для обучающихся по направлению подготовки 08.03.01 Строительство] / [В.Г. Соловьев и др.] ; Министерство науки и высшего образования Российской Федерации, Национальный исследовательский Московский государственный строительный университет, кафедра технологии вяжущих веществ и бетонов. — Электрон. дан. и прогр. (3,8 Мб). — Москва : Издательство МИСИ – МГСУ, 2020. - ISBN 978-5-7264-2163-6 (сетевое). - ISBN 978-5-7264-2162-9 (локальное)</p>	<p>http://lib-04.gic.mgsu.ru/lib/2020/65.pdf</p>

6	Валетов В.А. «Аддитивные технологии (состояние и перспективы): Учебное пособие». Санкт-Петербургский национальный исследовательский университет информационных технологий, механики и оптики. 2015, 63 с.	https://e.lanbook.com/book/91553
7	Igor Shishkovsky «New Trends in 3D Printing» Skolkovo Institute of Science and Technology. 2016, 270 с. – ISBN- 978-953-51-2480-1	https://www.intechopen.com/books/5146

Приложение 3 к рабочей программе

Шифр	Наименование дисциплины
Б1.В.ДВ.01.03	Основы аддитивных технологий

Код направления подготовки / специальности	08.03.01
Направление подготовки / специальность	Строительство
Наименование ОПОП (направленность / профиль)	Геотехническое и подземное строительство
Год начала реализации ОПОП	2022
Уровень образования	Бакалавриат
Форма обучения	Очная
Год разработки/обновления	2022

Перечень профессиональных баз данных и информационных справочных систем

Наименование	Электронный адрес ресурса
«Российское образование» - федеральный портал	http://www.edu.ru/index.php
Научная электронная библиотека	http://elibrary.ru/defaultx.asp?
Электронная библиотечная система IPRbooks	http://www.iprbookshop.ru/
Федеральная университетская компьютерная сеть России	http://www.runnet.ru/
Информационная система "Единое окно доступа к образовательным ресурсам"	http://window.edu.ru/
Научно-технический журнал по строительству и архитектуре «Вестник МГСУ»	http://www.vestnikmgsu.ru/
Научно-техническая библиотека НИУ МГСУ	http://www.mgsu.ru/resources/Biblioteka/

Приложение 4 к рабочей программе

Шифр	Наименование дисциплины
Б1.В.ДВ.01.03	Основы аддитивных технологий

Код направления подготовки / специальности	08.03.01
Направление подготовки / специальность	Строительство
Наименование ОПОП (направленность / профиль)	Геотехническое и подземное строительство
Год начала реализации ОПОП	2022
Уровень образования	Бакалавриат
Форма обучения	Очная
Год разработки/обновления	2022

Материально-техническое и программное обеспечение дисциплины

Наименование специальных помещений и помещений для самостоятельной работы	Оснащенность специальных помещений и помещений для самостоятельной работы	Перечень лицензионного программного обеспечения. Реквизиты подтверждающего документа
Учебные аудитории для проведения учебных занятий, текущего контроля и промежуточной аттестации	Рабочее место преподавателя, рабочие места обучающихся	
Помещение для самостоятельной работы обучающихся Ауд. 41 НТБ на 80 посадочных мест (рабочее место библиотекаря, рабочие места обучающихся)	ИБП GE VH Series VH 700 Источник бесперебойного питания РИП-12 (2 шт.) Компьютер/ТИП №5 (2 шт.) Компьютер Тип № 1 (6 шт.) Контрольно-пусковой блок С2000-КПБ (26 шт.) Монитор / Samsung 21,5" S22C200B (80 шт.) Плоттер / HP DJ T770 Прибор приемно-контрольный С2000-АСПТ (2 шт.) Принтер / HP LaserJet P2015 DN Принтер /Тип № 4 н/т Принтер HP LJ Pro 400 M401dn Системный блок / Kraftway Credo тип 4 (79 шт.) Электронное табло 2000*950	Adobe Acrobat Reader DC (ПО предоставляется бесплатно на условиях OpLic) Adobe Flash Player (ПО предоставляется бесплатно на условиях OpLic) APM Civil Engineering (Договор № 109/9.13_АО НИУ от 09.12.13 (НИУ-13)) ArcGIS Desktop (Договор передачи с ЕСРИ СНГ 31 лицензии от 27.01.2016) ArhciCAD [22] (Б\Д; Веб-кабинет или подписка; OpenLicense) AutoCAD [2018] (Б\Д; Веб-кабинет или подписка; OpenLicense) AutoCAD [2020] (Б\Д; Веб-кабинет или подписка; OpenLicense) Autodesk Revit [2018] (Б\Д; Веб-кабинет или подписка; OpenLicense) Autodesk Revit [2020] (Б\Д; Веб-кабинет или подписка; OpenLicense) CorelDRAW [GSX5;55] (Договор № 292/10.11- АО НИУ от 28.11.2011 (НИУ-11)) eLearnBrowser [1.3] (Договор ГМЛ-Л-16/03-846 от 30.03.2016) Google Chrome (ПО предоставляется бесплатно на условиях OpLic) Lazarus (ПО предоставляется бесплатно на условиях OpLic) Mathcad [Edu.Prime;3;30] (Договор №109/9.13_АО НИУ от 09.12.13 (НИУ-13)) Mathworks Matlab [R2008a;100] (Договор 089/08-ОК(ИОП) от 24.10.2008)

		<p>Mozilla Firefox (ПО предоставляется бесплатно на условиях OpLic)</p> <p>MS Access [2013;Im] (OpenLicense; Подписка Azure Dev Tools; БД; Веб-кабинет)</p> <p>MS ProjectPro [2013;ImX] (OpenLicense; Подписка Azure Dev Tools; БД; Веб-кабинет)</p> <p>MS VisioPro [2013;ADT] (OpenLicense; Подписка Azure Dev Tools; БД; Веб-кабинет)</p> <p>MS Visual FoxPro [ADT] (OpenLicense; Подписка Azure Dev Tools; БД; Веб-кабинет)</p> <p>nanoCAD СПДС Стройплощадка (Договор бесплатной передачи / партнерство)</p> <p>PascalABC [3.2.0.1311] (ПО предоставляется бесплатно на условиях OpLic)</p> <p>Visual Studio Ent [2015;Imx] (OpenLicense; Подписка Azure Dev Tools; БД; Веб-кабинет)</p> <p>Visual Studio Expr [2008;ImX] (OpenLicense; Подписка Azure Dev Tools; БД; Веб-кабинет)</p> <p>WinPro 7 [ADT] (OpenLicense; Подписка Azure Dev Tools; БД; Веб-кабинет)</p> <p>Компас-3D V14 АЕС (Договор № 109/9.13_АО НИУ от 09.12.13 (НИУ-13))</p> <p>ПК ЛИРА-САПР [2013] (Договор № 109/9.13_АО НИУ от 09.12.13 (НИУ-13))</p>
<p>Помещение для самостоятельной работы обучающихся</p> <p>Ауд. 59 НТБ</p> <p>на 5 посадочных мест, оборудованных компьютерами (рабочее место библиотекаря, рабочие места обучающихся, рабочее место для лиц с ограниченными возможностями здоровья)</p> <p>Читальный зал на 52 посадочных места</p>	<p>Компьютер / ТИП №5 (4 шт.)</p> <p>Монитор Acer 17" AL1717 (4 шт.)</p> <p>Монитор Samsung 24" S24C450B</p> <p>Системный блок Kraftway Credo KC36 2007 (4 шт.)</p> <p>Системный блок Kraftway Credo KC43 с KSS тип3</p> <p>Принтер/HP LaserJet P2015 DN</p> <p>Аудиторный стол для инвалидов-колясочников</p> <p>Видеоувеличитель /Optelec</p> <p>ClearNote</p> <p>Джойстик компьютерный беспроводной</p> <p>Клавиатура Clevy с большими кнопками и накладкой (беспроводная)</p> <p>Кнопка компьютерная выносная малая</p> <p>Кнопка компьютерная выносная малая (2 шт.)</p>	<p>Google Chrome (ПО предоставляется бесплатно на условиях OpLic (не требуется))</p> <p>Adobe Acrobat Reader DC (ПО предоставляется бесплатно на условиях OpLic (не требуется))</p> <p>eLearnBrowser [1.3] (Договор ГМЛ-Л-16/03-846 от 30.03.2016)</p> <p>Mozilla Firefox (ПО предоставляется бесплатно на условиях OpLic (лицензия не требуется))</p> <p>MS OfficeStd [2010; 300] (Договор № 162/10 - АО НИУ от 18.11.2010 (НИУ-10))</p> <p>Adobe Acrobat Reader [11] (ПО предоставляется бесплатно на условиях OpLic (лицензия не требуется))</p> <p>K-Lite Codec Pack (ПО предоставляется бесплатно на условиях OpLic (лицензия не требуется))</p>
<p>Помещение для самостоятельной работы обучающихся</p> <p>Ауд. 84 НТБ</p> <p>На 5 посадочных мест, оборудованных компьютерами (рабочее место библиотекаря, рабочие места обучающихся)</p> <p>Читальный зал на 52 посадочных места</p>	<p>Монитор Acer 17" AL1717 (5 шт.)</p> <p>Системный блок Kraftway KW17 2010 (5 шт.)</p>	<p>AutoCAD [2020] (БД; Веб-кабинет или подписка; OpenLicense)</p> <p>Eurosoft STARK [201W;20] (Договор № 089/08-ОК(ИОП) от 24.10.2008)</p> <p>MS OfficeStd [2010; 300] (Договор № 162/10 - АО НИУ от 18.11.2010 (НИУ-10))</p> <p>nanoCAD СПДС Конструкции (Договор бесплатной передачи / партнерство)</p> <p>WinPro 7 [ADT] (OpenLicense; Подписка Azure Dev Tools; БД; Веб-кабинет)</p>

		ПК ЛИРА-САПР [2013R5] (ПО предоставляется бесплатно на условиях ОрЛіс (лицензия не требуется))
--	--	--

Федеральное государственное бюджетное образовательное учреждение высшего образования
«НАЦИОНАЛЬНЫЙ ИССЛЕДОВАТЕЛЬСКИЙ МОСКОВСКИЙ ГОСУДАРСТВЕННЫЙ
СТРОИТЕЛЬНЫЙ УНИВЕРСИТЕТ»

РАБОЧАЯ ПРОГРАММА

Шифр	Наименование дисциплины
Б1.В.ДВ.01.04	Численные методы расчета в геотехническом и подземном строительстве

Код направления подготовки / специальности	08.03.01
Направление подготовки / специальность	Строительство
Наименование ОПОП (направленность / профиль)	Геотехническое и подземное строительство
Год начала реализации ОПОП	2022
Уровень образования	бакалавриат
Форма обучения	очная
Год разработки/обновления	2022

Разработчики:

должность	ученая степень, ученое звание	ФИО
доцент	доц, ктн	Манько А.В.

Рабочая программа дисциплины разработана и одобрена кафедрой (структурным подразделением) «Механики грунтов и геотехники».

Рабочая программа утверждена методической комиссией по УГСН, протокол № 1 от «29» августа 2022 г.

1. Цель освоения дисциплины

Целью освоения дисциплины «Основы методов расчета подземных сооружений» является углубление уровня освоения компетенций обучающегося в области расчетов геотехнических и подземных сооружений.

Программа составлена в соответствии с требованиями Федерального государственного образовательного стандарта высшего образования по направлению 08.03.01. Строительство.

Дисциплина относится к части, формируемой участниками образовательных отношений, Блока 1 «Дисциплины (модули)» основной профессиональной образовательной программы «Геотехническое и подземное строительство». Дисциплина является дисциплиной по выбору обучающегося.

2. Перечень планируемых результатов обучения по дисциплине, соотнесенных с планируемыми результатами освоения образовательной программы

Код и наименование компетенции (результат освоения)	Код и наименование индикатора достижения компетенции
ПК-5. Способен выполнять работы по проектированию строительных объектов, включая объекты геотехнического и подземного строительства	ПК-5.2 Выбор исходных данных для проектирования объектов геотехнического и подземного строительства
	ПК-5.4 Выбор компоновочной схемы объектов геотехнического и подземного строительства
	ПК-5.5 Составление принципиальных схем работы объектов (геотехнического, подземного) строительства, выявление физических процессов, лежащих в основе их работы
	ПК-5.6 Назначение геометрических размеров объектов геотехнического и подземного строительства и элементов его строительной конструкции
ПК-6. Способен выполнять обоснование проектных решений строительных объектов, включая объекты геотехнического и подземного строительства	ПК-6.8 Выбор параметров модели объекта геотехнического (подземного) строительства для численного моделирования

Код и наименование индикатора достижения компетенции	Наименование показателя оценивания (результата обучения по дисциплине)
ПК-5.2 Выбор исходных данных для проектирования объектов геотехнического и подземного строительства	Имеет навыки (начального уровня) выбора исходных данных для проектирования объектов геотехнического и подземного строительства
ПК-5.4 Выбор компоновочной схемы объектов геотехнического и подземного строительства	Знает конструктивные и компоновочные схемы любых типов подземных и геотехнических сооружений Имеет навыки (основного уровня) выбора компоновочной схемы объектов геотехнического и подземного строительства
ПК-5.5 Составление принципиальных схем работы объектов (геотехнического, подземного) строительства,	Знает геомеханические процессы, протекающие в горных породах и их взаимодействие в системе «массив – подземное/геотехническое сооружение»

Код и наименование индикатора достижения компетенции	Наименование показателя оценивания (результата обучения по дисциплине)
выявление физических процессов, лежащих в основе их работы	Имеет навыки (начального уровня) составления принципиальных схем работы объектов (геотехнического, подземного) строительства Имеет навыки (начального уровня) выявления физических процессов, лежащих в основе работы объектов геотехнического / подземного строительства
ПК-5.6 Назначение геометрических размеров объектов геотехнического и подземного строительства и элементов его строительной конструкции	Знает требования нормативно-технической литературы по геометрическим размерам компоновочных схем подземный и геотехнических сооружений Имеет навыки (начального уровня) назначения геометрических размеров объектов геотехнического и подземного строительства и элементов его строительной конструкции
ПК-6.8 Выбор параметров модели объекта геотехнического (подземного) строительства для численного моделирования	Имеет навыки (основного уровня) выбора параметров модели объекта геотехнического (подземного) строительства для численного моделирования

Информация о формировании и контроле результатов обучения представлена в Фонде оценочных средств (Приложение 1).

3. Трудоёмкость дисциплины и видов учебных занятий по дисциплине

Общая трудоёмкость дисциплины составляет 3 зачётных единиц (108 академических часов).
(1 зачетная единица соответствует 36 академическим часам)

Видами учебных занятий и работы обучающегося по дисциплине могут являться.

Обозначение	Виды учебных занятий и работы обучающегося
Л	Лекции
ЛР	Лабораторные работы
ПЗ	Практические занятия
КоП	Компьютерный практикум
КРП	Групповые и индивидуальные консультации по курсовым работам (курсовым проектам)
СР	Самостоятельная работа обучающегося в период теоретического обучения
Контроль	Самостоятельная работа обучающегося и контактная работа обучающегося с преподавателем в период промежуточной аттестации

Структура дисциплины:

Форма обучения – очная

№	Наименование раздела дисциплины	Се ме	Количество часов по видам учебных занятий и работы обучающегося	Формы промежуточной
---	---------------------------------	----------	---	---------------------

			Л	ЛР	ПЗ	КоП	КРП	СР	Контроль	аттестации, текущего контроля успеваемости*
1	Расчет устойчивости бортов котлована	5	3		4	8		51	9	<i>Контрольная работа (р. 1-3)</i> <i>Домашнее задание (р 4)</i> <i>Контрольное задание по КоП (1,4)</i>
2	Моделирование геомеханических процессов в подземном сооружении		4							
3	Определение нагрузки на крепь горизонтальных и вертикальных горных выработок		5		4					
4	Расчет подземных сооружений методами строительной механики		2		4	8				
5	Расчет подземных сооружений методами механики твердого деформируемого тела		2		4					
	Итого:		16		16	16		51	9	<i>Зачёт</i>

* - реферат, контрольная работа, расчетно-графическая работа, домашнее задание

4. Содержание дисциплины, структурированное по видам учебных занятий и разделам

При проведении аудиторных учебных занятий предусмотрено проведение текущего контроля успеваемости:

- В рамках практических занятий предусмотрено выполнение обучающимися контрольной работы;
- В рамках компьютерного практикума предусмотрено контрольное задание компьютерного практикума.

4.1 Лекции

№	Наименование раздела дисциплины	Тема и содержание лекций
1	Расчет устойчивости массива	Основные положения методов расчета устойчивости откосов и бортов котлована Теория упругости, пластичности и ползучести горных пород и материалов. Методика расчета устойчивости подпорных стен котлована и распорной системы. Расчет крепления стен котлованов анкерной крепью
2	Моделирование геомеханических процессов в подземном сооружении	Опыт Протодяконова по физическому моделированию подземных сооружений. Методы эквивалентных материалов. Расчет напряженно-деформированного состояния элементов методами центробежного моделирования. Поляризационно-оптический метод моделирования. Моделирование тепловых процессов. Моделирование гидродинамических процессов.

		Математическое моделирование с применением моделей-аналогов. Другие методы.
3	Определение нагрузки на крепь горизонтальных и вертикальных горных выработок	Основное понятие о горном давлении. Теория Терцаги. Гипотеза свода естественного равновесия. Аналитические методы определения горного давления. Гипотеза взаимодействия породного массива с крепью. Методы расчета нагрузки на крепь ствола. Эмпирические методы определения нагрузки на крепь. Методы, основанные на гипотезе совместного деформирования системы «крепь ствола – породный массив».
4	Расчет подземных сооружений методами строительной механики	Теория метода Метрогипротранса: метод Бодрова-Горелика, метод Бодрова-Матэри. Принцип составления расчетной схемы. Геомеханическая работа анкерной крепи. Отпор грунта. Учет нагрузок внешнего и внутреннего характера. Учет гидростатического давления.
5	Расчет подземных сооружений методами механики твердого деформируемого тела	Законы деформирования, повреждения и разрушения материалов, в том числе природных, искусственных и вновь создаваемых. Теория моделей деформируемых тел с простой и сложной структурой. Метод Галёркина. Мезомеханика многоуровневых сред со структурой.

4.2 Лабораторные работы

Не предусмотрено учебным планом

4.3 Практические занятия

№	Наименование раздела дисциплины	Тема и содержание занятия
1	Расчет устойчивости бортов котлована	Решение задач по устойчивости бортов котлована, имеющие естественный угол откоса и вертикального крепления бортов котлована. Расчет стен в грунте
3	Моделирование геомеханических процессов в подземном сооружении	Расчет коэффициента крепости. Определение параметров расчета модели подземного сооружения и горного массива методами эквивалентных материалов. Расчет задач на тепловые процессы. Расчет гидродинамических процессов
4	Определение нагрузки на крепь горизонтальных и вертикальных горных выработок	Расчет горного давления на горизонтальные или слабонаклонные горные выработки методами Протодяконова, Терцаги и др. Расчет горного давления на вертикальные горные выработки.
5	Расчет подземных сооружений методами строительной механики	Расчет подземного сооружения различного очертания методами строительной механики. Решение задач на расчет анкерной крепи. Определение отпора грунта. Расчет гидростатического (внешнего и внутреннего) давления
6	Расчет подземных сооружений методами механики твердого деформируемого тела	Расчет подземных сооружений методом Галёркина. Расчет многоуровневых систем

4.4 Компьютерные практикумы

№	Наименование раздела дисциплины	Тема и содержание занятия
1	Расчет устойчивости бортов котлована	Расчет геотехническими программами котлованов с естественными откосами. Расчет геотехническими программами котлованов с бортами, имеющими вертикальное крепление.
4	Определение нагрузки на крепь горизонтальных и вертикальных горных выработок	Расчет горной выработки на сочетание нагрузок, действующих на подземное и геотехническое сооружение

4.5 Групповые и индивидуальные консультации по курсовым работам (курсовым проектам)
Не предусмотрено учебным планом.

4.6 Самостоятельная работа обучающегося в период теоретического обучения

Самостоятельная работа обучающегося в период теоретического обучения включает в себя:

- самостоятельную подготовку к учебным занятиям, включая подготовку к аудиторным формам текущего контроля успеваемости;
 - выполнение домашнего задания;
 - самостоятельную подготовку к промежуточной аттестации.

В таблице указаны темы для самостоятельного изучения обучающимся:

№	Наименование раздела дисциплины	Темы для самостоятельного изучения
1	Расчет устойчивости бортов котлована	Темы для самостоятельного изучения соответствуют темам аудиторных учебных занятий
2	Моделирование геомеханических процессов в подземном сооружении	Темы для самостоятельного изучения соответствуют темам аудиторных учебных занятий
3	Определение нагрузки на крепь горизонтальных и вертикальных горных выработок	Темы для самостоятельного изучения соответствуют темам аудиторных учебных занятий
4	Расчет подземных сооружений методами строительной механики	Темы для самостоятельного изучения соответствуют темам аудиторных учебных занятий
5	Расчет подземных сооружений методами механики твердого деформируемого тела	Темы для самостоятельного изучения соответствуют темам аудиторных учебных занятий

4.7 Самостоятельная работа обучающегося и контактная работа обучающегося с преподавателем в период промежуточной аттестации

Работа обучающегося в период промежуточной аттестации включает в себя подготовку к формам промежуточной аттестации (экзамену), а также саму промежуточную аттестацию.

5. Оценочные материалы по дисциплине

Фонд оценочных средств по дисциплине приведён в Приложении 1 к рабочей программе дисциплины.

Оценочные средства для проведения промежуточной аттестации, а также текущего контроля по дисциплине хранятся на кафедре (структурном подразделении), ответственной за преподавание данной дисциплины.

6. Учебно-методическое и материально-техническое обеспечение дисциплины

Основные принципы осуществления учебной работы обучающихся изложены в локальных нормативных актах, определяющих порядок организации контактной работы и порядок самостоятельной работы обучающихся. Организация учебной работы обучающихся на аудиторных учебных занятиях осуществляется в соответствии с п. 3.

6.1 Перечень учебных изданий и учебно-методических материалов для освоения дисциплины

Для освоения дисциплины обучающийся может использовать учебные издания и учебно-методические материалы, имеющиеся в научно-технической библиотеке НИУ МГСУ и/или размещённые в Электронных библиотечных системах.

Актуальный перечень учебных изданий и учебно-методических материалов представлен в Приложении 2 к рабочей программе дисциплины.

6.2 Перечень профессиональных баз данных и информационных справочных систем

При осуществлении образовательного процесса по дисциплине используются профессиональные базы данных и информационных справочных систем, перечень которых указан в Приложении 3 к рабочей программе дисциплины.

6.3 Перечень материально-технического, программного обеспечения освоения дисциплины

Учебные занятия по дисциплине проводятся в помещениях, оснащенных соответствующим оборудованием и программным обеспечением.

Перечень материально-технического и программного обеспечения дисциплины приведен в Приложении 4 к рабочей программе дисциплины.

Шифр	Наименование дисциплины
Б1.В.ДВ.01.04	Численные методы расчета в геотехническом и подземном строительстве

Код направления подготовки / специальности	08.03.01
Направление подготовки / специальность	Строительство
Наименование ОПОП (направленность / профиль)	Геотехническое и подземное строительство
Год начала реализации ОПОП	2022
Уровень образования	бакалавриат
Форма обучения	очная
Год разработки/обновления	2022

ФОНД ОЦЕНОЧНЫХ СРЕДСТВ

1. Описание показателей и критериев оценивания компетенций, описание шкал оценивания

Оценивание формирования компетенций производится на основе показателей оценивания, указанных в п.2. рабочей программы и в п.1.1 ФОС.

Связь компетенций, индикаторов достижения компетенций и показателей оценивания приведена в п.2 рабочей программы.

1.1. Описание формирования и контроля показателей оценивания

Оценивание уровня освоения обучающимся компетенций осуществляется с помощью форм промежуточной аттестации и текущего контроля. Формы промежуточной аттестации и текущего контроля успеваемости по дисциплине, с помощью которых производится оценивание, указаны в учебном плане и в п.3 рабочей программы.

В таблице приведена информация о формировании результатов обучения по дисциплине разделами дисциплины, а также о контроле показателей оценивания компетенций формами оценивания.

Наименование показателя оценивания (результата обучения по дисциплине)	Номера разделов дисциплины	Формы оценивания (формы промежуточной аттестации, текущего контроля успеваемости)
Имеет навыки (начального уровня) выбора исходных данных для проектирования объектов геотехнического и подземного строительства	1-4	Домашнее задание, Контрольная работа, Контрольное задание по КоП
Знает конструктивные и компоновочные схемы любых типов подземных и геотехнических сооружений	1-5	Зачёт

Имеет навыки (основного уровня) выбора компоновочной схемы объектов геотехнического и подземного строительства	1-4	Домашнее задание, Контрольная работа
Знает геомеханические процессы, протекающие в горных породах и их взаимодействие в системе «массив – подземное/геотехническое сооружение»	1-5	Зачёт
Имеет навыки (начального уровня) составления принципиальных схем работы объектов (геотехнического, подземного) строительства	1-4	Домашнее задание, Контрольная работа, Контрольное задание по КоП
Имеет навыки (начального уровня) выявления физических процессов, лежащих в основе работы объектов геотехнического / подземного строительства	1-4	Домашнее задание, Контрольная работа
Знает требования нормативно-технической литературы по геометрическим размерам компоновочных схем подземный и геотехнических сооружений и элементов его строительной конструкции	1-5	Зачёт
Имеет навыки (начального уровня) назначения геометрических размеров объектов геотехнического и подземного строительства	1-4	Домашнее задание, Контрольная работа, Контрольное задание по КоП
Имеет навыки (основного уровня) выбора параметров модели объекта геотехнического (подземного) строительства для численного моделирования	1-4	Домашнее задание, Контрольная работа, Контрольное задание по КоП

1.2. Описание критериев оценивания компетенций и шкалы оценивания

При проведении промежуточной аттестации в форме зачёта используется шкала оценивания: «Не зачтено», «Зачтено».

Показателями оценивания являются знания и навыки обучающегося, полученные при изучении дисциплины.

Критериями оценивания достижения показателей являются:

Показатель оценивания	Критерий оценивания
Знания	Знание терминов и определений, понятий
	Знание основных закономерностей и соотношений, принципов
	Объём освоенного материала, усвоение всех дидактических единиц (разделов)
	Полнота ответов на проверочные вопросы
	Правильность ответов на вопросы
	Чёткость изложения и интерпретации знаний
Навыки начального уровня	Навыки выбора методик выполнения заданий
	Навыки выполнения заданий различной сложности
	Навыки самопроверки. Качество сформированных навыков

	Навыки анализа результатов выполнения заданий, решения задач
	Навыки представления результатов решения задач
Навыки основного уровня	Навыки выбора методик выполнения заданий
	Навыки выполнения заданий различной сложности
	Навыки самопроверки. Качество сформированных навыков
	Навыки анализа результатов выполнения заданий, решения задач
	Навыки представления результатов решения задач
	Навыки обоснования выполнения заданий
	Быстрота выполнения заданий
	Самостоятельность в выполнении заданий
	Результативность (качество) выполнения заданий

2. Типовые контрольные задания для оценивания формирования компетенций

2.1. Промежуточная аттестация

2.1.1. Промежуточная аттестация в форме экзамена, дифференцированного зачета (зачета с оценкой), зачета

Форма(ы) промежуточной аттестации: зачёт в 5 семестре.

Перечень типовых примерных вопросов/заданий для проведения зачета в 5 семестре (очная форма обучения):

№	Наименование раздела дисциплины	Типовые вопросы/задания
1	Расчет устойчивости бортов котлована	<ul style="list-style-type: none"> • Методы расчета устойчивости откосов • Расчет бортов котлована с естественным откосом • На чем основывается методика расчета откосов по гипотезе плоской поверхности скольжения • Виды анкерной крепи
2	Моделирование геомеханических процессов в подземном сооружении	<ul style="list-style-type: none"> • В чем смысл физического моделирования? • Методы эквивалентных материалов • Что такое метод центробежного моделирования • Основы поляризации-оптического метода моделирования
3	Определение нагрузки на крепь горизонтальных и вертикальных горных выработок	<ul style="list-style-type: none"> • Существующие гипотезы о горном давлении. • В чем заключается теория Терцаги? • Что такое гипотеза свода естественного равновесия? • Что такое «система массив – подземное сооружение»? • Гипотеза взаимодействия породного массива с крепью
4	Расчет подземных сооружений методами строительной механики	<ul style="list-style-type: none"> • В чем заключается сущность метода Бодрова-Горелика? • Принцип составления расчетной схемы подземного сооружения. • В чем заключается сущность анкерной крепи?
5	Расчет подземных сооружений методами механики твердого деформируемого тела	<ul style="list-style-type: none"> • Назовите законы деформирования, повреждения и разрушения материалов • Теория моделей деформируемых тел

		<ul style="list-style-type: none"> • Формы деформирования тес с простой и сложной структурой. • В чем суть метода Галёркина.
--	--	--

2.1.2. *Промежуточная аттестация в форме защиты курсовой работы (курсового проекта)*

Промежуточная аттестация в форме защиты курсовой работы/курсового проекта не проводится.

2.2. *Текущий контроль*

2.2.1. *Перечень форм текущего контроля:*

- контрольная работа (5 семестр);
- домашнее задание (5 семестр);
- контрольное задание по КоП (5 семестр).

2.2.2. *Типовые контрольные задания форм текущего контроля:*

Тема контрольной работы «Расчет устойчивости и определение нагрузок в подземном пространстве».

Перечень типовых вопросов к контрольной работе

- Принципы расчета оползания грунта по круглоцилиндрической поверхности.
- Принципы сбора нагрузок на подпорные стены.
- Принципы расчета горного давления по Протождяконову.
- Принципы физического моделирования.

Тема домашнего задания «Расчет тоннеля круглого сечения методами строительной механики».

Типовое задание для выполнения домашнего задания:

Дано: Гидротехнический туннель круглого очертания, безнапорный, диаметр которого выбирается по вариантам. Глубина заложения также выбирается по вариантам. Необходимо рассчитать перемещения обделки и внутренние усилия.

Контрольное задание для КоП: «Сбор нагрузок и расчет ограждающей конструкции котлована с креплением».

Типовое задание для выполнения контрольного задания по КоП:

- Сбор нагрузок и расчет/моделирование подпорной массивной стенки
- Сбор нагрузок и расчет/моделирование тонкой подпорной стенки
- Сбор нагрузок и расчет/моделирование стены в грунте из монолитного бетона
- Сбор нагрузок и расчет/моделирование подпорной стенки из профильного шпунта

3. **Методические материалы, определяющие процедуры оценивания**

Процедура проведения промежуточной аттестации и текущего контроля успеваемости регламентируется локальным нормативным актом, определяющим порядок осуществления текущего контроля успеваемости и промежуточной аттестации обучающихся.

3.1. *Процедура оценивания при проведении промежуточной аттестации обучающихся по дисциплине в форме экзамена и/или дифференцированного зачета (зачета с оценкой)*

Промежуточная аттестация по дисциплине в форме экзамена не проводится

3.2. Процедура оценивания при проведении промежуточной аттестации обучающихся по дисциплине в форме зачёта

Промежуточная аттестация по дисциплине в форме зачёта проводится в 5 семестре. Для оценивания знаний и навыков используются критерии и шкала, указанные п.1.2.

Ниже приведены правила оценивания формирования компетенций по показателю оценивания «Знания».

Критерий оценивания	Уровень освоения и оценка	
	Не зачтено	Зачтено
Знание терминов и определений, понятий	Не знает терминов и определений	Знает термины и определения
Знание основных закономерностей и соотношений, принципов	Не знает основные закономерности и соотношения, принципы построения знаний	Знает основные закономерности и соотношения, принципы построения знаний
Объём освоенного материала, усвоение всех дидактических единиц (разделов)	Не знает значительной части материала дисциплины	Знает материал дисциплины
Полнота ответов на проверочные вопросы	Не даёт ответы на большинство вопросов	Даёт ответы на большинство вопросов
Правильность ответов на вопросы	Допускает грубые ошибки при изложении ответа на вопрос	Не допускает ошибок при изложении ответа на вопрос
Чёткость изложения и интерпретации знаний	Излагает знания без логической последовательности	Излагает знания в логической последовательности
	Не иллюстрирует изложение поясняющими схемами, рисунками и примерами	Иллюстрирует изложение поясняющими схемами, рисунками и примерами
	Неверно излагает и интерпретирует знания	Верно излагает и интерпретирует знания

Ниже приведены правила оценивания формирования компетенций по показателю оценивания «Навыки начального уровня».

Критерий оценивания	Уровень освоения и оценка	
	Не зачтено	Зачтено
Навыки выбора методик выполнения заданий	Не может выбрать методику выполнения заданий	Может выбрать методику выполнения заданий
Навыки выполнения заданий различной сложности	Не имеет навыков выполнения учебных заданий	Имеет навыки выполнения учебных заданий
Навыки самопроверки. Качество сформированных навыков	Допускает грубые ошибки при выполнении заданий, нарушающие логику решения задач	Не допускает ошибки при выполнении заданий

Навыки анализа результатов выполнения заданий, решения задач	Делает некорректные выводы	Делает корректные выводы
Навыки представления результатов решения задач	Не может проиллюстрировать решение задачи поясняющими схемами, рисунками	Иллюстрирует решение задачи поясняющими схемами, рисунками

Ниже приведены правила оценивания формирования компетенций по показателю оценивания «Навыки основного уровня».

Критерий оценивания	Уровень освоения и оценка	
	Не зачтено	Зачтено
Навыки выбора методик выполнения заданий	Не может выбрать методику выполнения заданий	Может выбрать методику выполнения заданий
Навыки выполнения заданий различной сложности	Не имеет навыков выполнения учебных заданий	Имеет навыки выполнения учебных заданий
Навыки самопроверки. Качество сформированных навыков	Допускает грубые ошибки при выполнении заданий, нарушающие логику решения задач	Не допускает ошибки при выполнении заданий
Навыки анализа результатов выполнения заданий, решения задач	Делает некорректные выводы	Делает корректные выводы
Навыки представления результатов решения задач	Не может проиллюстрировать решение задачи поясняющими схемами, рисунками	Иллюстрирует решение задачи поясняющими схемами, рисунками
Навыки обоснования выполнения заданий	Не может обосновать алгоритм выполнения заданий	Обосновывает алгоритм выполнения заданий
Быстрота выполнения заданий	Не выполняет задания или выполняет их очень медленно, не достигая поставленных задач	Выполняет задания в поставленные сроки
Самостоятельность в выполнении заданий	Не может самостоятельно планировать и выполнять задания	Планирование и выполнение заданий осуществляет самостоятельно
Результативность (качество) выполнения заданий	Выполняет задания некачественно	Выполняет задания с достаточным уровнем качества

3.3. Процедура оценивания при проведении промежуточной аттестации обучающихся по дисциплине в форме защиты курсовой работы (курсового проекта)

Промежуточная аттестация по дисциплине в форме защиты курсовой работы/курсового проекта не проводится.

Шифр	Наименование дисциплины
Б1.В.ДВ.01.04	Численные методы расчета в геотехническом и подземном строительстве

Код направления подготовки / специальности	08.03.01
Направление подготовки / специальность	Строительство
Наименование ОПОП (направленность / профиль)	Геотехническое и подземное строительство
Год начала реализации ОПОП	2022
Уровень образования	бакалавриат
Форма обучения	очная
Год разработки/обновления	2022

Перечень учебных изданий и учебно-методических материалов

Электронные учебные издания в электронно-библиотечных системах (ЭБС):

№ п/п	Автор, название, место издания, год издания, количество страниц	Ссылка на учебное издание в ЭБС
1	Боровков, Ю. А. Геомеханика : учебник / Ю. А. Боровков. — Санкт-Петербург : Лань, 2020. — 356 с. — ISBN 978-5-8114-4124-2.	https://e.lanbook.com/book/133896
2	Иванес, Т. В. Механика подземных сооружений. Взаимодействие крепи/обделки с грунтовым массивом : учебное пособие / Т. В. Иванес, А. А. Сокольников. — Санкт-Петербург : ПГУПС, 2022. — 61 с. — ISBN 978-5-7641-1667-9.	https://e.lanbook.com/book/222533
3	Иванес, Т. В. Статический расчет конструкций подземных сооружений : учебное пособие / Т. В. Иванес, А. Н. Коньков. — Санкт-Петербург : ПГУПС, 2022 — Часть 1 : Расчет обделок тоннелей, шахтных стволов и станций метрополитена глубокого заложения — 2022. — 54 с. — ISBN 978-5-7641-1605-01.	https://e.lanbook.com/book/222536

Приложение 3 к рабочей программе

Шифр	Наименование дисциплины
Б1.В.ДВ.01.04	Численные методы расчета в геотехническом и подземном строительстве

Код направления подготовки / специальности	08.03.01
Направление подготовки / специальность	Строительство
Наименование ОПОП (направленность / профиль)	Геотехническое и подземное строительство
Год начала реализации ОПОП	2022
Уровень образования	бакалавриат
Форма обучения	очная
Год разработки/обновления	2022

Перечень профессиональных баз данных и информационных справочных систем

Наименование	Электронный адрес ресурса
«Российское образование» - федеральный портал	http://www.edu.ru/index.php
Научная электронная библиотека	http://elibrary.ru/defaultx.asp?
Электронная библиотечная система IPRbooks	http://www.iprbookshop.ru/
Федеральная университетская компьютерная сеть России	http://www.runnet.ru/
Информационная система "Единое окно доступа к образовательным ресурсам"	http://window.edu.ru/
Научно-технический журнал по строительству и архитектуре «Вестник МГСУ»	http://www.vestnikmgsu.ru/
Научно-техническая библиотека НИУ МГСУ	http://www.mgsu.ru/resources/Biblioteka/

Шифр	Наименование дисциплины
Б1.В.ДВ.01.04	Численные методы расчета в геотехническом и подземном строительстве

Код направления подготовки / специальности	08.03.01
Направление подготовки / специальность	Строительство
Наименование ОПОП (направленность / профиль)	Геотехническое и подземное строительство
Год начала реализации ОПОП	2022
Уровень образования	бакалавриат
Форма обучения	очная
Год разработки/обновления	2022

Материально-техническое и программное обеспечение дисциплины

Наименование специальных помещений и помещений для самостоятельной работы	Оснащенность специальных помещений и помещений для самостоятельной работы	Перечень лицензионного программного обеспечения. Реквизиты подтверждающего документа
Учебные аудитории для проведения учебных занятий, текущего контроля и промежуточной аттестации	Рабочее место преподавателя, рабочие места обучающихся	
..... 105а КПА Компьютерный класс	Доска аудиторная Монитор 22 0* ЖК (LCD) (2 шт.) Плоттер HP DesighJet Плоттер HP Designjet T610 Проектор SANYO Системный блок RDW Computers Office 100 (13 шт.) Системный блок компьютера в сборе Столик для проектора TE Экран настенный (2 шт.)	MS OfficeProPlus [2013;100] (Договор № 109/9.13_АО НИУ от 09.12.13 (НИУ-13)) Автоматизированная ГИС Аксиома (ПО предоставляется бесплатно ВУЗ на условиях OpLic (не требуется))
Помещение для самостоятельной работы обучающихся Ауд. 41 НТБ на 80 посадочных мест (рабочее место библиотекаря, рабочие места обучающихся)	ИБП GE VH Series VH 700 Источник бесперебойного питания РИП-12 (2 шт.) Компьютер/ТИП №5 (2 шт.) Компьютер Тип № 1 (6 шт.) Контрольно-пусковой блок С2000-КПБ (26 шт.) Монитор / Samsung 21,5" S22C200B (80 шт.) Плоттер / HP DJ T770 Прибор приемно-контрольный С2000-АСПТ (2 шт.) Принтер / HP LaserJet P2015 DN Принтер /Тип № 4 в/т Принтер HP LJ Pro 400 M401dn Системный блок / Kraftway Credo тип 4 (79 шт.) Электронное табло 2000*950	Adobe Acrobat Reader DC (ПО предоставляется бесплатно на условиях OpLic) Adobe Flash Player (ПО предоставляется бесплатно на условиях OpLic) APM Civil Engineering (Договор № 109/9.13_АО НИУ от 09.12.13 (НИУ-13)) ArcGIS Desktop (Договор передачи с ЕСРИ СНГ 31 лицензии от 27.01.2016) ArhciCAD [22] (БД; Веб-кабинет или подписка; OpenLicense) AutoCAD [2018] (БД; Веб-кабинет или подписка; OpenLicense) AutoCAD [2020] (БД; Веб-кабинет или подписка; OpenLicense) Autodesk Revit [2018] (БД; Веб-кабинет или подписка; OpenLicense)

		<p>Autodesk Revit [2020] (БД; Веб-кабинет или подписка; OpenLicense) CorelDRAW [GSX5;55] (Договор № 292/10.11- АО НИУ от 28.11.2011 (НИУ-11)) eLearnBrowser [1.3] (Договор ГМЛ-Л-16/03-846 от 30.03.2016) Google Chrome (ПО предоставляется бесплатно на условиях OpLic) Lazarus (ПО предоставляется бесплатно на условиях OpLic) Mathcad [Edu.Prime;3;30] (Договор №109/9.13_АО НИУ от 09.12.13 (НИУ-13)) Mathworks Matlab [R2008a;100] (Договор 089/08-ОК(ИОП) от 24.10.2008) Mozilla Firefox (ПО предоставляется бесплатно на условиях OpLic) MS Access [2013;Im] (OpenLicense; Подписка Azure Dev Tools; БД; Веб-кабинет) MS ProjectPro [2013;ImX] (OpenLicense; Подписка Azure Dev Tools; БД; Веб-кабинет) MS VisioPro [2013;ADT] (OpenLicense; Подписка Azure Dev Tools; БД; Веб-кабинет) MS Visual FoxPro [ADT] (OpenLicense; Подписка Azure Dev Tools; БД; Веб-кабинет) naпoCAD СПДС Стройплощадка (Договор бесплатной передачи / партнерство) PascalABC [3.2.0.1311] (ПО предоставляется бесплатно на условиях OpLic) Visual Studio Ent [2015;Imx] (OpenLicense; Подписка Azure Dev Tools; БД; Веб-кабинет) Visual Studio Expr [2008;ImX] (OpenLicense; Подписка Azure Dev Tools; БД; Веб-кабинет) WinPro 7 [ADT] (OpenLicense; Подписка Azure Dev Tools; БД; Веб-кабинет) Компас-3D V14 АЕС (Договор № 109/9.13_АО НИУ от 09.12.13 (НИУ-13)) ПК ЛИРА-САПР [2013] (Договор № 109/9.13_АО НИУ от 09.12.13 (НИУ-13))</p>
<p>Помещение для самостоятельной работы обучающихся</p> <p>Ауд. 59 НТБ</p> <p>на 5 посадочных мест, оборудованных компьютерами (рабочее место библиотекаря, рабочие места обучающихся, рабочее место для лиц с ограниченными возможностями здоровья) Читальный зал на 52 посадочных места</p>	<p>Компьютер / ТИП №5 (4 шт.) Монитор Acer 17" AL1717 (4 шт.) Монитор Samsung 24" S24C450B Системный блок Kraftway Credo KC36 2007 (4 шт.) Системный блок Kraftway Credo KC43 с KSS тип3 Принтер/HP LaserJet P2015 DN Аудиторный стол для инвалидов-колясочников Видеоувеличитель /Optelec ClearNote Джойстик компьютерный беспроводной Клавиатура Clevy с большими кнопками и накладкой (беспроводная)</p>	<p>Google Chrome (ПО предоставляется бесплатно на условиях OpLic (не требуется)) Adobe Acrobat Reader DC (ПО предоставляется бесплатно на условиях OpLic (не требуется)) eLearnBrowser [1.3] (Договор ГМЛ-Л-16/03-846 от 30.03.2016) Mozilla Firefox (ПО предоставляется бесплатно на условиях OpLic (лицензия не требуется)) MS OfficeStd [2010; 300] (Договор № 162/10 - АО НИУ от 18.11.2010 (НИУ-10)) Adobe Acrobat Reader [11] (ПО предоставляется бесплатно на условиях OpLic (лицензия не требуется))</p>

	Кнопка компьютерная выносная малая Кнопка компьютерная выносная малая (2 шт.)	К-Lite Codec Pack (ПО предоставляется бесплатно на условиях OpLic (лицензия не требуется))
<p>Помещение для самостоятельной работы обучающихся</p> <p>Ауд. 84 НТБ На 5 посадочных мест, оборудованных компьютерами (рабочее место библиотекаря, рабочие места обучающихся) Читальный зал на 52 посадочных места</p>	<p>Монитор Acer 17" AL1717 (5 шт.) Системный блок Kraftway KW17 2010 (5 шт.)</p>	<p>AutoCAD [2020] (Б\Д; Веб-кабинет или подписка; OpenLicense) Eurosoft STARK [201W;20] (Договор № 089/08-ОК(ИОП) от 24.10.2008) MS OfficeStd [2010; 300] (Договор № 162/10 - АО НИУ от 18.11.2010 (НИУ-10)) napoCAD СПДС Конструкции (Договор бесплатной передачи / партнерство) WinPro 7 [ADT] (OpenLicense; Подписка Azure Dev Tools; Б\Д; Веб-кабинет) ПК ЛИРА-САПР [2013R5] (ПО предоставляется бесплатно на условиях OpLic (лицензия не требуется))</p>

Федеральное государственное бюджетное образовательное учреждение высшего образования
«НАЦИОНАЛЬНЫЙ ИССЛЕДОВАТЕЛЬСКИЙ МОСКОВСКИЙ ГОСУДАРСТВЕННЫЙ
СТРОИТЕЛЬНЫЙ УНИВЕРСИТЕТ»

РАБОЧАЯ ПРОГРАММА

Шифр	Наименование дисциплины
Б1.В.ДВ.02.01	Основы технологии обработки больших данных

Код направления подготовки / специальности	08.03.01
Направление подготовки / специальность	Строительство
Наименование ОПОП (направленность / профиль)	Геотехническое и подземное строительство
Год начала реализации ОПОП	2022
Уровень образования	бакалавриат
Форма обучения	очная
Год разработки/обновления	2022

Разработчики:

должность	ученая степень, ученое звание	ФИО
Старший преподаватель		Галагуз Ю.П.

Рабочая программа дисциплины разработана и одобрена кафедрой (структурным подразделением) «Информатики и прикладной математики».

Рабочая программа утверждена методической комиссией по УГСН, протокол № 1 от «29» августа 2022 г.

1. Цель освоения дисциплины

Целью освоения дисциплины «Основы технологии обработки больших данных» является формирование компетенций обучающегося в области технологии обработки больших данных, приобретение умений и навыков применения методов и алгоритмов технологии обработки больших данных для решения профессиональных задач.

Программа составлена в соответствии с требованиями Федерального государственного образовательного стандарта высшего образования по направлению подготовки 08.03.01 Строительство.

Дисциплина относится к части, формируемой участниками образовательных отношений, Блока 1 «Дисциплины (модули)» основных профессиональных образовательных программ по направлению подготовки 08.03.01 Строительство. Дисциплина является дисциплиной по выбору обучающегося.

2. Перечень планируемых результатов обучения по дисциплине, соотнесенных с планируемыми результатами освоения образовательной программы

Код и наименование компетенции (результат освоения)	Код и наименование индикатора достижения компетенции
ПК-1.Способен разрабатывать и согласовывать содержание аналитических работ в профессиональной сфере с использованием технологий больших данных	ПК-1.1 Построение алгоритма решения задачи профессиональной сферы с использованием технологий больших данных
	ПК-1.2 Определение необходимых операций для выполнения первичного анализа исходных данных для решения профессиональных задач с применением технологий больших данных и интеллектуальных технологий
	ПК-1.3 Выбор метрик для оценки результатов анализа профессиональной задачи с использованием технологий больших данных

Код и наименование индикатора достижения компетенции	Наименование показателя оценивания (результата обучения по дисциплине)
ПК-1.1 Построение алгоритма решения задачи профессиональной сферы с использованием технологий больших данных	Знает основные этапы интеллектуального анализа данных Имеет навыки (основного уровня) выполнения интеллектуального анализа данных
ПК-1.2 Определение необходимых операций для выполнения первичного анализа исходных данных для решения профессиональных задач с применением технологий больших данных и интеллектуальных технологий	Знает основные принципы очистки данных Имеет навыки (основного уровня) анализа исходных данных: определения качества данных, выявления пропусков и аномальных значений, выявления ошибочных и недостоверных данных Имеет навыки (основного уровня) проведения необходимых операций по обработке данных
ПК-1.3 Выбор метрик для оценки результатов анализа профессиональной задачи с использованием технологий больших данных	Знает основные метрики оценки качества построенной модели Имеет навыки (основного уровня) оценки качества модели на тестовых данных

Информация о формировании и контроле результатов обучения представлена в Фонде оценочных средств (Приложение 1).

3. Трудоемкость дисциплины и видов учебных занятий по дисциплине

Общая трудоемкость дисциплины составляет **3** зачётных единицы (108 академических часов).

(1 зачетная единица соответствует 36 академическим часам)

Видами учебных занятий и работы обучающегося по дисциплине могут являться.

Обозначение	Виды учебных занятий и работы обучающегося
Л	Лекции
ЛР	Лабораторные работы
ПЗ	Практические занятия
КоП	Компьютерный практикум
КРП	Групповые и индивидуальные консультации по курсовым работам (курсовым проектам)
СР	Самостоятельная работа обучающегося в период теоретического обучения
Контроль	Самостоятельная работа обучающегося и контактная работа обучающегося с преподавателем в период промежуточной аттестации

Структура дисциплины:

Форма обучения – очная.

№	Наименование раздела дисциплины	Семестр	Количество часов по видам учебных занятий и работы обучающегося						Формы промежуточной аттестации, текущего контроля успеваемости	
			Л	ЛР	ПЗ	КоП	КРП	СР		Контроль
1	ООП и библиотеки Python	6	4			4				<i>контрольное задание по КоП р. 1-2, домашнее задание р. 1-2</i>
2	Прикладные технологии обработки больших данных	6	12			12		51	9	
Итого:		6	16			16		76	9	зачет

4. Содержание дисциплины, структурированное по видам учебных занятий и разделам

При проведении аудиторных учебных занятий предусмотрено проведение текущего контроля успеваемости:

- В рамках компьютерного практикума предусмотрено контрольное задание компьютерного практикума.

4.1 Лекции

Очная форма

№	Наименование раздела дисциплины	Тема и содержание лекций
---	---------------------------------	--------------------------

1	ООП и библиотеки Python	Лекция 1. Объектно-ориентированное программирование (ООП) в Python. Классы. Объекты классов. Динамическое изменение классов. Статические и классовые методы. Специальные методы. Инкапсуляция. Полиморфизм. Наследование.
		Лекция 2. Пакет Numpy, SciPy, SymPy, Matplotlib. Работа с массивами. Основные методы пакетов. Символьная математика. Решение дифференциальных уравнений.
2	Прикладные технологии обработки больших данных	Лекция 3. Нейронные сети. Распознавание символов. Персептрон. Нейронные сети в задачах строительной механики.
		Лекция 4. Сетевое планирование. Диаграмма Ганта. Графы. Метод Монте-Карло. Алгоритм Форда-Фалкерсона, найти максимальный поток по сети Метод графической оценки и анализа (GERT). Техника оценки и анализа проектов (PERT).
		Лекция 5. Корреляционный анализ. Математическое представление сигнала. Векторные пространства и функциональные пространства. Нормы пространств. Коэффициент корреляции. Функция взаимной корреляции. Функция автокорреляции.
		Лекция 6. Ряд Фурье в теории сигналов. Четная и нечетная функции. Математические операции с комплексными числами. Разложение в комплексный ряд Фурье. Разложение в комплексный ряд Фурье. Пример разложения в комплексный ряд Фурье. Дискретное преобразование Фурье (ДПФ). Свойства дискретного преобразования Фурье. Быстрое преобразование Фурье (БПФ).
		Лекция 7. Фракталы. Кривая Коха. Канторово множество. Множество Мандельброта. Множество Жюлиа. Папоротник Барнсли. Логистическое уравнение.
		Лекция 8. Динамический хаос. Фазовая плоскость и фазовое пространство. Странные аттракторы. Аттрактор Лоренца. Колебание балки в магнитном поле (уравнение Дуффинга) и аттрактор Уэды. Меры фрактальной размерности. Поточечная размерность. Корреляционная размерность. Информационная размерность. Фрактальная размерность странных аттракторов.

4.2 Лабораторные работы

Не предусмотрено учебным планом

4.3 Практические занятия

Не предусмотрено учебным планом

4.4 Компьютерные практикумы

Очная форма

№	Наименование раздела дисциплины	Тема и содержание компьютерного практикума
1	ООП и библиотеки Python	Практическая работа 1. Задачи на классы в Python.

		Практическая работа 2. Решить задачи на массивы, точные решения интегралов и дифференциальных уравнений численно и точно.
2	Прикладные технологии обработки больших данных	Практическая работа 3. Нейронные сети. Обучить персептрон на распознавание символов. Создать и обучить нейронную сеть для определения прогиба в консольной балке переменного сечения.
		Практическая работа 4. Решение задач на сетевое планирование.
		Практическая работа 5. Корреляционный анализ. Вычислить коэффициент корреляции, и построить графики функций взаимной корреляции, функция автокорреляции заданных сигналов.
		Практическая работа 6. Найти разложение функции, заданной в виде формулы или таблицы аналитически и численно, исследовать полученные результаты (представить их в виде графиков)
		Практическая работа 7. Найти фрактальные размерности кривой Коха, канторова множества, построить множество Мандельброта и Жюлиа, папоротник Барнсли. Построить бифуркационную диаграмму логистического отображения.
		Практическая работа 8. Динамический хаос. Построить странные аттрактор Лоренца и Уэды. Найти численно их фрактальную размерность.

4.5 Групповые и индивидуальные консультации по курсовым работам (курсовым проектам)
Не предусмотрено учебным планом

4.6 Самостоятельная работа обучающегося в период теоретического обучения

Самостоятельная работа обучающегося в период теоретического обучения включает в себя:

- самостоятельную подготовку к учебным занятиям, включая подготовку к аудиторным формам текущего контроля успеваемости;
- выполнение домашнего задания;
- самостоятельную подготовку к промежуточной аттестации.

В таблице указаны темы для самостоятельного изучения обучающимся:

Очная форма

№	Наименование раздела дисциплины	Темы для самостоятельного изучения
1	ООП и библиотеки Python	Объекты классов в Python
2	Прикладные технологии обработки больших данных	Корреляционная размерность. Информационная размерность. Фрактальная размерность странных аттракторов

4.7 Самостоятельная работа обучающегося и контактная работа обучающегося с преподавателем в период промежуточной аттестации

Работа обучающегося в период промежуточной аттестации включает в себя подготовку к формам промежуточной аттестации (к зачёту), а также саму промежуточную аттестацию.

5. Оценочные материалы по дисциплине

Фонд оценочных средств по дисциплине приведён в Приложении 1 к рабочей программе дисциплины.

Оценочные средства для проведения промежуточной аттестации, а также текущего контроля по дисциплине хранятся на кафедре (структурном подразделении), ответственной за преподавание данной дисциплины.

6. Учебно-методическое и материально-техническое обеспечение дисциплины

Основные принципы осуществления учебной работы обучающихся изложены в локальных нормативных актах, определяющих порядок организации контактной работы и порядок самостоятельной работы обучающихся. Организация учебной работы обучающихся на аудиторных учебных занятиях осуществляется в соответствии с п. 3.

6.1 Перечень учебных изданий и учебно-методических материалов для освоения дисциплины

Для освоения дисциплины обучающийся может использовать учебные издания и учебно-методические материалы, имеющиеся в научно-технической библиотеке НИУ МГСУ и/или размещённые в Электронных библиотечных системах.

Актуальный перечень учебных изданий и учебно-методических материалов представлен в Приложении 2 к рабочей программе дисциплины.

6.2 Перечень профессиональных баз данных и информационных справочных систем

При осуществлении образовательного процесса по дисциплине используются профессиональные базы данных и информационных справочных систем, перечень которых указан в Приложении 3 к рабочей программе дисциплины.

6.3 Перечень материально-технического, программного обеспечения освоения дисциплины

Учебные занятия по дисциплине проводятся в помещениях, оснащенных соответствующим оборудованием и программным обеспечением.

Перечень материально-технического и программного обеспечения дисциплины приведен в Приложении 4 к рабочей программе дисциплины.

Шифр	Наименование дисциплины
Б1.В.ДВ.02.01	Основы технологии обработки больших данных

Код направления подготовки / специальности	08.03.01
Направление подготовки / специальность	Строительство
Наименование ОПОП (направленность / профиль)	Геотехническое и подземное строительство
Год начала реализации ОПОП	2022
Уровень образования	бакалавриат
Форма обучения	очная
Год разработки/обновления	2022

ФОНД ОЦЕНОЧНЫХ СРЕДСТВ

1. Описание показателей и критериев оценивания компетенций, описание шкал оценивания

Оценивание формирования компетенций производится на основе показателей оценивания, указанных в п.2. рабочей программы и в п.1.1 ФОС.

Связь компетенций, индикаторов достижения компетенций и показателей оценивания приведена в п.2 рабочей программы.

1.1. Описание формирования и контроля показателей оценивания

Оценивание уровня освоения обучающимся компетенций осуществляется с помощью форм промежуточной аттестации и текущего контроля. Формы промежуточной аттестации и текущего контроля успеваемости по дисциплине, с помощью которых производится оценивание, указаны в учебном плане и в п.3 рабочей программы.

В таблице приведена информация о формировании результатов обучения по дисциплине разделами дисциплины, а также о контроле показателей оценивания компетенций формами оценивания.

Наименование показателя оценивания (результата обучения по дисциплине)	Номера разделов дисциплины	Формы оценивания (формы промежуточной аттестации, текущего контроля успеваемости)
Знает основные этапы интеллектуального анализа данных	1,2	<i>контрольное задание по КоП, домашнее задание, зачет</i>
Имеет навыки (основного уровня) выполнения интеллектуального анализа данных	1,2	<i>контрольное задание по КоП, домашнее задание, зачет</i>
Знает основные принципы очистки данных	1,2	<i>контрольное задание по КоП, домашнее задание, зачет</i>

Имеет навыки (основного уровня) анализа исходных данных: определения качества данных, выявления пропусков и аномальных значений, выявления ошибочных и недостоверных данных	1,2	<i>контрольное задание по КоП, домашнее задание</i>
Имеет навыки (основного уровня) проведения необходимых операций по обработке данных	1,2	<i>контрольное задание по КоП, домашнее задание, зачет</i>
Знает основные метрики оценки качества построенной модели	1,2	<i>контрольное задание по КоП, домашнее задание, зачет</i>
Имеет навыки (основного уровня) оценки качества модели на тестовых данных	1,2	<i>контрольное задание по КоП, домашнее задание</i>

1.2. Описание критериев оценивания компетенций и шкалы оценивания

При проведении промежуточной аттестации в форме зачёта используется шкала оценивания: «Не зачтено», «Зачтено».

Показателями оценивания являются знания и навыки обучающегося, полученные при изучении дисциплины.

Критериями оценивания достижения показателей являются:

Показатель оценивания	Критерий оценивания
Знания	Знание терминов и определений, понятий
	Знание основных закономерностей и соотношений, принципов
	Объём освоенного материала, усвоение всех дидактических единиц (разделов)
	Полнота ответов на проверочные вопросы
	Правильность ответов на вопросы
	Чёткость изложения и интерпретации знаний
Навыки основного уровня	Навыки выбора методик выполнения заданий
	Навыки выполнения заданий различной сложности
	Навыки самопроверки. Качество сформированных навыков
	Навыки анализа результатов выполнения заданий, решения задач
	Навыки представления результатов решения задач
	Навыки обоснования выполнения заданий
	Быстрота выполнения заданий
	Самостоятельность в выполнении заданий
Результативность (качество) выполнения заданий	

2. Типовые контрольные задания для оценивания формирования компетенций

2.1. Промежуточная аттестация

2.1.1. Промежуточная аттестация в форме экзамена, дифференцированного зачета (зачета с оценкой), зачета

Форма промежуточной аттестации: зачет в 6 семестре

Перечень типовых примерных вопросов/заданий для проведения зачёта в 6 семестре очная форма обучения:

№	Наименование раздела дисциплины	Типовые вопросы/задания
1	ООП и библиотеки Python	<ol style="list-style-type: none"> 1. Классы в Python. 2. Объекты классов. 3. Динамическое изменение классов. 4. Статические и классовые методы. 5. Инкапсуляция. 6. Полиморфизм. 7. Наследование. 8. Пакеты Numpy, SciPy, 9. Пакет SymPy 10. Пакет Matplotlib.
2	Прикладные технологии обработки больших данных	<ol style="list-style-type: none"> 11. Распознавание символов. Перцептрон. 12. Нейронная сеть для определения прогиба в консольной балке переменного сечения. 13. Диаграмма Ганта. 14. Метод Монте-Карло. 15. Алгоритм Форда-Фалкерсона 16. Коэффициент корреляции. 17. Функция взаимной корреляции. 18. Функция автокорреляции. 19. Ряды Фурье. Четная и нечетная функции. 20. Математические операции с комплексными числами. Разложение в комплексный ряд Фурье. Разложение в комплексный ряд Фурье. 21. Дискретное преобразование Фурье (ДПФ). 22. Быстрое преобразование Фурье (БПФ). 23. Фракталы. Кривая Коха. Канторово множество. 24. Множество Мандельброта. 25. Множество Жюлиа. 26. Папоротник Барнсли. 27. Логистическое уравнение. 28. Динамический хаос. Фазовая плоскость и фазовое пространство. 29. Странные аттракторы. Аттрактор Лоренца. 30. Колебание балки в магнитном поле (уравнение Дуффинга) и аттрактор Уэды. 31. Меры фрактальной размерности. 32. Поточечная размерность. 33. Корреляционная размерность. 34. Информационная размерность.

2.1.2. Промежуточная аттестация в форме защиты курсовой работы (курсового проекта)

Промежуточная аттестация в форме защиты курсовой работы/курсового проекта не проводится.

2.2. Текущий контроль

2.2.1. Перечень форм текущего контроля:

- контрольное задание по КоП;
- домашнее задание;

2.2.2. Типовые контрольные задания форм текущего контроля:

Пример для контрольного задания по КоП:

1. Создать в Python класс комплексных чисел `Comp`, с методами нахождения модуля комплексного числа, операций сложения, умножения комплексных чисел.

2. Построить бифуркационную диаграмму для логистического уравнения $x_{n+1} = \lambda x_n(1 - x_n)$, $\lambda \in [2, 4]$

3. С помощью пакета `SciPy` найти быстрое преобразование Фурье (БПФ)

$$y(x) = 2 + \frac{1}{4} \cos(x) + \frac{1}{8} \cos(3x) + \frac{1}{2} \sin(x) + \frac{1}{10} \sin(4x)$$

на интервале $[0, 2\pi]$ представив ее в виде дискретного ряда из 1001 точки
Сделать рисунок.

Состав типового домашнего задания:

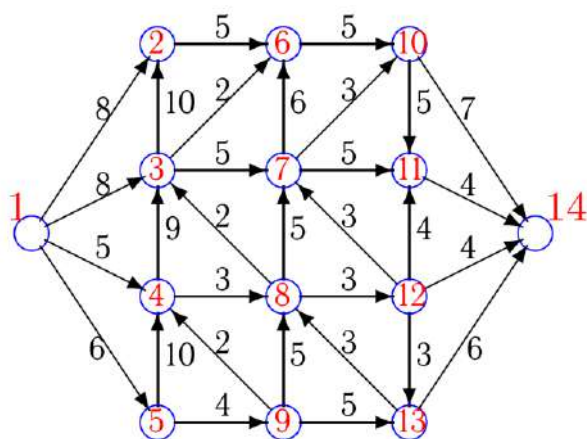
1. Найти решение дифференциального уравнения для Аттрактора Рёсслера. Использовать один из методов пакета `SciPy`.

$$\begin{cases} \frac{dx}{dt} = -y - z & 1 \text{ вариант) } x(0) = 1; y(0) = 1; z(0) = 1; \\ \frac{dy}{dt} = x + 0,2y & 2 \text{ вариант) } x(0) = 1.0001; y(0) = 1; z(0) = 1; \\ \frac{dz}{dt} = 0,2 + z(x - 5,7) & t \in [0, 20000], \text{ шаг } \tau = 0.1 \end{cases}$$

2. Найти математическое ожидание, дисперсию, коэффициенты корреляции, и нарисовать функцию взаимной корреляции и функции автокорреляции для следующих сигналов (временных рядов) среднемесячных температур двух городов Токио и Буэнос-Айреса.

	янв	фев	мар	апр	май	июн	июл	авг	сен	окт	нояб	дек
Т	6,1	6,5	9,4	14,6	18,9	22,1	25,8	27,4	23,8	18,5	13,2	8,7
БА	24,8	23,6	22,0	18,2	14,8	11,9	11,1	12,8	14,6	17,8	20,4	23,2

3. Задана пропускная способность дуг транспортной сети с началом в вершине 1 и концом в вершине 14. Используя алгоритм Форда-Фалкерсона, найти максимальный поток в сети.



3. Методические материалы, определяющие процедуры оценивания

Процедура проведения промежуточной аттестации и текущего контроля успеваемости регламентируется локальным нормативным актом, определяющим порядок осуществления текущего контроля успеваемости и промежуточной аттестации обучающихся.

3.1. Процедура оценивания при проведении промежуточной аттестации обучающихся по дисциплине в форме экзамена и/или дифференцированного зачета (зачета с оценкой)

Промежуточная аттестация по дисциплине в форме экзамена/дифференцированного зачёта (зачета с оценкой) не проводится.

3.2. Процедура оценивания при проведении промежуточной аттестации обучающихся по дисциплине в форме зачета

Промежуточная аттестация по дисциплине в форме зачёта проводится в 6 семестре. Для оценивания знаний и навыков используются критерии и шкала, указанные п.1.2.

Ниже приведены правила оценивания формирования компетенций по показателю оценивания «Знания».

Критерий оценивания	Уровень освоения и оценка	
	Не зачтено	Зачтено
Знание терминов и определений, понятий	Не знает терминов и определений	Знает термины и определения
Знание основных закономерностей и соотношений, принципов	Не знает основные закономерности и соотношения, принципы построения знаний	Знает основные закономерности и соотношения, принципы построения знаний
Объём освоенного материала, усвоение всех дидактических единиц (разделов)	Не знает значительной части материала дисциплины	Знает материал дисциплины

Полнота ответов на проверочные вопросы	Не даёт ответы на большинство вопросов	Даёт ответы на большинство вопросов
Правильность ответов на вопросы	Допускает грубые ошибки при изложении ответа на вопрос	Не допускает ошибок при изложении ответа на вопрос
Чёткость изложения и интерпретации знаний	Излагает знания без логической последовательности	Излагает знания в логической последовательности
	Не иллюстрирует изложение поясняющими схемами, рисунками и примерами	Иллюстрирует изложение поясняющими схемами, рисунками и примерами
	Неверно излагает и интерпретирует знания	Верно излагает и интерпретирует знания

Ниже приведены правила оценивания формирования компетенций по показателю оценивания «Навыки основного уровня».

Критерий оценивания	Уровень освоения и оценка	
	Не зачтено	Зачтено
Навыки выбора методик выполнения заданий	Не может выбрать методику выполнения заданий	Может выбрать методику выполнения заданий
Навыки выполнения заданий различной сложности	Не имеет навыков выполнения учебных заданий	Имеет навыки выполнения учебных заданий
Навыки самопроверки. Качество сформированных навыков	Допускает грубые ошибки при выполнении заданий, нарушающие логику решения задач	Не допускает ошибок при выполнении заданий
Навыки анализа результатов выполнения заданий, решения задач	Делает некорректные выводы	Делает корректные выводы
Навыки представления результатов решения задач	Не может проиллюстрировать решение задачи поясняющими схемами, рисунками	Иллюстрирует решение задачи поясняющими схемами, рисунками
Навыки обоснования выполнения заданий	Не может обосновать алгоритм выполнения заданий	Обосновывает алгоритм выполнения заданий
Быстрота выполнения заданий	Не выполняет задания или выполняет их очень медленно, не достигая поставленных задач	Выполняет задания в поставленные сроки
Самостоятельность в выполнении заданий	Не может самостоятельно планировать и выполнять задания	Планирование и выполнение заданий осуществляет самостоятельно
Результативность (качество) выполнения заданий	Выполняет задания некачественно	Выполняет задания с достаточным уровнем качества

3.3. Процедура оценивания при проведении промежуточной аттестации обучающихся по дисциплине в форме защиты курсовой работы (курсового проекта)

Промежуточная аттестация по дисциплине в форме защиты курсовой работы/курсового проекта не проводится.

Шифр	Наименование дисциплины
Б1.В.ДВ.02.01	Основы технологии обработки больших данных

Код направления подготовки / специальности	08.03.01
Направление подготовки / специальность	Строительство
Наименование ОПОП (направленность / профиль)	Геотехническое и подземное строительство
Год начала реализации ОПОП	2022
Уровень образования	бакалавриат
Форма обучения	очная
Год разработки/обновления	2022

Перечень учебных изданий и учебно-методических материалов

Электронные учебные издания в электронно-библиотечных системах (ЭБС):

№ п/п	Автор, название, место издания, год издания, количество страниц	Ссылка на учебное издание в ЭБС
1	Маккинли, Уэс Python и анализ данных / Уэс Маккинли ; перевод А. Слинкина. — 2-е изд. — Саратов : Профобразование, 2019. — 482 с. ISBN 978-5-4488-0046-7.	http://www.iprbookshop.ru/88752.html
2	Сузи, Р. А. Язык программирования Python : учебное пособие / Р. А. Сузи. — 3-е изд. — Москва : Интернет-Университет Информационных Технологий (ИНТУИТ), Ай Пи Ар Медиа, 2020. — 350 с. — ISBN 978-5-4497-0705-5.	http://www.iprbookshop.ru/97589.html
3	Дроботун, Н. В. Алгоритмизация и программирование. Язык Python : учебное пособие / Н. В. Дроботун, Е. О. Рудков, Н. А. Баев. — Санкт-Петербург : Санкт-Петербургский государственный университет промышленных технологий и дизайна, 2020. — 119 с. — ISBN 978-5-7937-1829-5.	http://www.iprbookshop.ru/102400.html
4	Чубукова, И. А. Data Mining : учебное пособие / И. А. Чубукова. — 3-е изд. — Москва, Саратов : Интернет-Университет Информационных Технологий (ИНТУИТ), Ай Пи Ар Медиа, 2020. — 469 с. — ISBN 978-5-4497-0289-0.	http://www.iprbookshop.ru/89404.html
5	Шелудько, В. М. Язык программирования высокого уровня Python. Функции, структуры данных, дополнительные модули : учебное пособие / В. М. Шелудько. — Ростов-на-Дону, Таганрог : Издательство Южного федерального университета, 2017. — 107 с. — ISBN 978-5-9275-2648-2.	http://www.iprbookshop.ru/87530.html
6	Ракитский, А. А. Методы машинного обучения : учебно-методическое пособие / А. А. Ракитский. — Новосибирск : Сибирский государственный университет телекоммуникаций и информатики, 2018. — 32 с.	https://www.iprbookshop.ru/90591.html

7	Варапаев В.Н. и др. Вычислительная математика. Часть 1 [Электронный ресурс]: уч. пособие.— М.: МГСУ, Ай Пи Эр Медиа, ЭБС АСВ, 2017.— 88 с. — ISBN 978-5-7264-1455-3.	http://www.iprbookshop.ru/60773.html
---	--	---

Приложение 3 к рабочей программе

Шифр	Наименование дисциплины
Б1.В.ДВ.02.01	Основы технологии обработки больших данных

Код направления подготовки / специальности	08.03.01
Направление подготовки / специальность	Строительство
Наименование ОПОП (направленность / профиль)	Геотехническое и подземное строительство
Год начала реализации ОПОП	2022
Уровень образования	бакалавриат
Форма обучения	очная
Год разработки/обновления	2022

Перечень профессиональных баз данных и информационных справочных систем

Наименование	Электронный адрес ресурса
«Российское образование» - федеральный портал	http://www.edu.ru/index.php
Научная электронная библиотека	http://elibrary.ru/defaultx.asp?
Электронная библиотечная система IPRbooks	http://www.iprbookshop.ru/
Федеральная университетская компьютерная сеть России	http://www.runnet.ru/
Информационная система "Единое окно доступа к образовательным ресурсам"	http://window.edu.ru/
Научно-технический журнал по строительству и архитектуре «Вестник МГСУ»	http://www.vestnikmgsu.ru/
Научно-техническая библиотека НИУ МГСУ	http://www.mgsu.ru/resources/Biblioteka/

Шифр	Наименование дисциплины
Б1.В.ДВ.02.01	Основы технологии обработки больших данных

Код направления подготовки / специальности	08.03.01
Направление подготовки / специальность	Строительство
Наименование ОПОП (направленность / профиль)	Геотехническое и подземное строительство
Год начала реализации ОПОП	2022
Уровень образования	бакалавриат
Форма обучения	очная
Год разработки/обновления	2022

Материально-техническое и программное обеспечение дисциплины

Наименование специальных помещений и помещений для самостоятельной работы	Оснащенность специальных помещений и помещений для самостоятельной работы	Перечень лицензионного программного обеспечения. Реквизиты подтверждающего документа
Учебные аудитории для проведения учебных занятий, текущего контроля и промежуточной аттестации	Рабочее место преподавателя, рабочие места обучающихся	
Учебная аудитория для проведения компьютерных практикумов Ауд. 310 КМК Компьютерный класс	Доска под маркер. Монитор / Samsung 21,5" S22C200B (28 шт.) Системный блок Kraftway Idea KR71 (28 шт.) Сплит-система Kentatsu (Bravo) KSGB70HFAN1/KSRB70HFAN1 (2 шт.) Экран / моторизованный	Code::Blocks (ПО предоставляется бесплатно на условиях OpLic) Mathcad [Edu.Prime;3;30] (Договор № 109/9.13_АО НИУ от 09.12.13 (НИУ-13)) Mathworks Matlab [R2008a;100] (Договор 089/08-ОК(ИОП) от 24.10.2008) MS OfficeEnt [2007;300] (Договор № 097/07-ОК ИОП от 16.11.07 (НИУ-07)) MS Visual FoxPro [ADT] (OpenLicense; Подписка Azure Dev Tools; БД; Веб-кабинет) Octave (ПО предоставляется бесплатно на условиях OpLic) Python (ПО предоставляется бесплатно на условиях OpLic) [Open;1.9] (ПО предоставляется бесплатно на условиях OpLic) WinPro 7 [ADT] (OpenLicense; Подписка Azure Dev Tools; БД; Веб-кабинет)
Учебная аудитория для проведения компьютерных практикумов Ауд. 312 КМК Компьютерный класс	Доска аудиторная Монитор / Samsung 21,5" S22C200B (30 шт.) Системный блок / Kraftway Credo тип 3 (30 шт.) KSGB70HFAN1/KSRB70HFAN1 (2 шт.) Экран Projecta	Code::Blocks (ПО предоставляется бесплатно на условиях OpLic) DOSBox (ПО предоставляется бесплатно на условиях OpLic) eLearnBrowser [1.3] (Договор ГМЛ-Л-16/03-846 от 30.03.2016) eLearnBrowser [1.3] (Договор ГМЛ-Л-16/03-846 от 30.03.2016) LibreOffice (ПО предоставляется бесплатно на условиях OpLic) Mathcad [Edu.Prime;3;30] (Договор №

		<p>109/9.13_АО НИУ от 09.12.13 (НИУ-13)) Mathworks Matlab [R2008a;100] (Договор 089/08-ОК(ИОП) от 24.10.2008) MS OfficeEnt [2007;300] (Договор № 097/07-ОК ИОП от 16.11.07 (НИУ-07)) MS Visual FoxPro [ADT] (OpenLicense; Подписка Azure Dev Tools; Б\Д; Веб-кабинет) Octave (ПО предоставляется бесплатно на условиях OpLic) Python (ПО предоставляется бесплатно на условиях OpLic) WinPro 7 [ADT] (OpenLicense; Подписка Azure Dev Tools; Б\Д; Веб-кабинет)</p>
<p>Учебная аудитория для проведения компьютерных практикумов Ауд. 418 КМК Компьютерный класс</p>	<p>Доска 3-х элементная под маркер Компьютер Рабочая станция Necs Optima (14 шт.) Компьютер Тип 4/Dell с монитором 21.5"HP (1 шт.) Экран / моторизованный</p>	<p>Code::Blocks (ПО предоставляется бесплатно на условиях OpLic) DOSBox (ПО предоставляется бесплатно на условиях OpLic) eLearnBrowser [1.3] (Договор ГМЛ-Л-16/03-846 от 30.03.2016) LibreOffice (ПО предоставляется бесплатно на условиях OpLic) Octave (ПО предоставляется бесплатно на условиях OpLic) Python (ПО предоставляется бесплатно на условиях OpLic) Visual Studio Ent [2015;Imx] (OpenLicense; Подписка Azure Dev Tools; Б\Д; Веб-кабинет) Visual Studio Expr [2008;ImX] (OpenLicense; Подписка Azure Dev Tools; Б\Д; Веб-кабинет) WinPro 7 [ADT] (OpenLicense; Подписка Azure Dev Tools; Б\Д; Веб-кабинет)</p>
<p>Учебная аудитория для проведения компьютерных практикумов Ауд. 420 КМК Компьютерный класс</p>	<p>Доска 3-х элементная под маркер Системный блок RDW Computers Office 100 с монитором (16 шт.)</p>	<p>Code::Blocks (ПО предоставляется бесплатно на условиях OpLic) DOSBox (ПО предоставляется бесплатно на условиях OpLic) eLearnBrowser [1.3] (Договор ГМЛ-Л-16/03-846 от 30.03.2016) LibreOffice (ПО предоставляется бесплатно на условиях OpLic) Mathcad [Edu.Prime;3;30] (Договор № 109/9.13_АО НИУ от 09.12.13 (НИУ-13)) Mathworks Matlab [R2008a;100] (Договор 089/08-ОК(ИОП) от 24.10.2008) MS OfficeEnt [2007;300] (Договор № 097/07-ОК ИОП от 16.11.07 (НИУ-07)) MS Visual FoxPro [ADT] (OpenLicense; Подписка Azure Dev Tools; Б\Д; Веб-кабинет) Octave (ПО предоставляется бесплатно на условиях OpLic) Python (ПО предоставляется бесплатно на условиях OpLic) Visual Studio Expr [2008;ImX] (OpenLicense; Подписка Azure Dev Tools; Б\Д; Веб-кабинет) WinPro 7 [ADT] (OpenLicense; Подписка Azure Dev Tools; Б\Д; Веб-кабинет)</p>

<p>Учебная аудитория для проведения компьютерных практикумов Ауд. 421 КМК Компьютерный класс</p>	<p>Доска под маркер. Системный блок RDW Computers Office 100 с монитором (24 шт.)</p>	<p>Adobe Acrobat Reader [11] (ПО предоставляется бесплатно на условиях OpLic) Code::Blocks (ПО предоставляется бесплатно на условиях OpLic) DOSBox (ПО предоставляется бесплатно на условиях OpLic) eLearnBrowser [1.3] (Договор ГМЛ-Л-16/03-846 от 30.03.2016) LibreOffice (ПО предоставляется бесплатно на условиях OpLic) Lisa [8.0] (ПО предоставляется бесплатно на условиях OpLic) Mathcad [Edu.Prime;3;30] (Договор № 109/9.13_АО НИУ от 09.12.13 (НИУ-13)) Mathworks Matlab [R2008a;100] (Договор 089/08-ОК(ИОП) от 24.10.2008) MS OfficeEnt [2007;300] (Договор № 097/07-ОК ИОП от 16.11.07 (НИУ-07)) MS Visual FoxPro [ADT] (OpenLicense; Подписка Azure Dev Tools; Б\Д; Веб-кабинет) Octave (ПО предоставляется бесплатно на условиях OpLic) Python (ПО предоставляется бесплатно на условиях OpLic) Visual Studio Ent [2015;Imx] (OpenLicense; Подписка Azure Dev Tools; Б\Д; Веб-кабинет) Visual Studio Expr [2008;ImX] (OpenLicense; Подписка Azure Dev Tools; Б\Д; Веб-кабинет) WinPro 7 [ADT] (OpenLicense; Подписка Azure Dev Tools; Б\Д; Веб-кабинет)</p>
<p>Учебная аудитория для проведения компьютерных практикумов Ауд. 623 КМК Компьютерный класс</p>	<p>Доска аудиторная Системный блок RDW Computers Office 100 с монитором (24 шт.)</p>	<p>Code::Blocks (ПО предоставляется бесплатно на условиях OpLic) DOSBox (ПО предоставляется бесплатно на условиях OpLic) Double Commander [0.7.6] (ПО предоставляется бесплатно на условиях OpLic) eLearnBrowser [1.3] (Договор ГМЛ-Л-16/03-846 от 30.03.2016) Mathcad [Edu.Prime;3;30] (Договор № 109/9.13_АО НИУ от 09.12.13 (НИУ-13)) Mathworks Matlab [R2008a;100] (Договор № 089/08-ОК(ИОП) от 24.10.2008) MS OfficeEnt [2007;300] (Договор № 097/07-ОК ИОП от 16.11.07 (НИУ-07)) MS ProjectPro [2013;ImX] (OpenLicense; Подписка Azure Dev Tools; Б\Д; Веб-кабинет) MS Visual FoxPro [ADT] (OpenLicense; Подписка Azure Dev Tools; Б\Д; Веб-кабинет) Octave (ПО предоставляется бесплатно на условиях OpLic) Python (ПО предоставляется бесплатно на условиях OpLic) Visual Studio Ent [2015;Imx] (OpenLicense; Подписка Azure Dev Tools; Б\Д; Веб-кабинет) Visual Studio Expr [2008;ImX]</p>

		(OpenLicense; Подписка Azure Dev Tools; Б\Д; Веб-кабинет) WinPro 7 [ADT] (OpenLicense; Подписка Azure Dev Tools; Б\Д; Веб-кабинет)
<p>Помещение для самостоятельной работы обучающихся</p> <p>Ауд. 41 НТБ на 80 посадочных мест (рабочее место библиотекаря, рабочие места обучающихся)</p>	<p>ИБП GE VH Series VH 700 Источник бесперебойного питания РИП-12 (2 шт.) Компьютер/ТИП №5 (2 шт.) Компьютер Тип № 1 (6 шт.) Контрольно-пусковой блок С2000-КПБ (26 шт.) Монитор / Samsung 21,5" S22C200B (80 шт.) Плоттер / HP DJ T770 Прибор приемно-контрольный С2000-АСПТ (2 шт.) Принтер / HP LaserJet P2015 DN Принтер /Тип № 4 н/т Принтер HP LJ Pro 400 M401dn Системный блок / Kraftway Credo тип 4 (79 шт.) Электронное табло 2000*950</p>	<p>Adobe Acrobat Reader DC (ПО предоставляется бесплатно на условиях OpLic) Adobe Flash Player (ПО предоставляется бесплатно на условиях OpLic) APM Civil Engineering (Договор № 109/9.13_АО НИУ от 09.12.13 (НИУ-13)) ArcGIS Desktop (Договор передачи с ЕСРИ СНГ 31 лицензии от 27.01.2016) ArhciCAD [22] (Б\Д; Веб-кабинет или подписка; OpenLicense) AutoCAD [2018] (Б\Д; Веб-кабинет или подписка; OpenLicense) AutoCAD [2020] (Б\Д; Веб-кабинет или подписка; OpenLicense) Autodesk Revit [2018] (Б\Д; Веб-кабинет или подписка; OpenLicense) Autodesk Revit [2020] (Б\Д; Веб-кабинет или подписка; OpenLicense) CorelDRAW [GSX5;55] (Договор № 292/10.11- АО НИУ от 28.11.2011 (НИУ-11)) eLearnBrowser [1.3] (Договор ГМЛ-Л-16/03-846 от 30.03.2016) Google Chrome (ПО предоставляется бесплатно на условиях OpLic) Lazarus (ПО предоставляется бесплатно на условиях OpLic) Mathcad [Edu.Prime;3;30] (Договор №109/9.13_АО НИУ от 09.12.13 (НИУ-13)) Mathworks Matlab [R2008a;100] (Договор 089/08-ОК(ИОП) от 24.10.2008) Mozilla Firefox (ПО предоставляется бесплатно на условиях OpLic) MS Access [2013;Im] (OpenLicense; Подписка Azure Dev Tools; Б\Д; Веб-кабинет) MS ProjectPro [2013;ImX] (OpenLicense; Подписка Azure Dev Tools; Б\Д; Веб-кабинет) MS VisioPro [2013;ADT] (OpenLicense; Подписка Azure Dev Tools; Б\Д; Веб-кабинет) MS Visual FoxPro [ADT] (OpenLicense; Подписка Azure Dev Tools; Б\Д; Веб-кабинет) nanoCAD СПДС Стройплощадка (Договор бесплатной передачи / партнерство) PascalABC [3.2.0.1311] (ПО предоставляется бесплатно на условиях OpLic) Visual Studio Ent [2015;Imx] (OpenLicense; Подписка Azure Dev Tools; Б\Д; Веб-кабинет) Visual Studio Expr [2008;ImX] (OpenLicense; Подписка Azure Dev Tools; Б\Д; Веб-кабинет)</p>

		WinPro 7 [ADT] (OpenLicense; Подписка Azure Dev Tools; Б\Д; Веб-кабинет) Компас-3D V14 АЕС (Договор № 109/9.13_АО НИУ от 09.12.13 (НИУ-13)) ПК ЛИРА-САПР [2013] (Договор № 109/9.13_АО НИУ от 09.12.13 (НИУ-13))
<p>Помещение для самостоятельной работы обучающихся</p> <p>Ауд. 59 НТБ на 5 посадочных мест, оборудованных компьютерами (рабочее место библиотекаря, рабочие места обучающихся, рабочее место для лиц с ограниченными возможностями здоровья) Читальный зал на 52 посадочных места</p>	<p>Компьютер / ТИП №5 (4 шт.) Монитор Acer 17" AL1717 (4 шт.) Монитор Samsung 24" S24C450B Системный блок Kraftway Credo KC36 2007 (4 шт.) Системный блок Kraftway Credo KC43 с KSS тип3 Принтер/HP LaserJet P2015 DN Аудиторный стол для инвалидов-колясочников Видеоувеличитель /Optelec ClearNote Джойстик компьютерный беспроводной Клавиатура CleVu с большими кнопками и накладкой (беспроводная) Кнопка компьютерная выносная малая Кнопка компьютерная выносная малая (2 шт.)</p>	<p>Google Chrome (ПО предоставляется бесплатно на условиях OpLic (не требуется)) Adobe Acrobat Reader DC (ПО предоставляется бесплатно на условиях OpLic (не требуется)) eLearnBrowser [1.3] (Договор ГМЛ-Л-16/03-846 от 30.03.2016) Mozilla Firefox (ПО предоставляется бесплатно на условиях OpLic (лицензия не требуется)) MS OfficeStd [2010; 300] (Договор № 162/10 - АО НИУ от 18.11.2010 (НИУ-10)) Adobe Acrobat Reader [11] (ПО предоставляется бесплатно на условиях OpLic (лицензия не требуется)) K-Lite Codec Pack (ПО предоставляется бесплатно на условиях OpLic (лицензия не требуется))</p>
<p>Помещение для самостоятельной работы обучающихся</p> <p>Ауд. 84 НТБ На 5 посадочных мест, оборудованных компьютерами (рабочее место библиотекаря, рабочие места обучающихся) Читальный зал на 52 посадочных места</p>	<p>Монитор Acer 17" AL1717 (5 шт.) Системный блок Kraftway KW17 2010 (5 шт.)</p>	<p>AutoCAD [2020] (Б\Д; Веб-кабинет или подписка; OpenLicense) Eurosoft STARK [201W;20] (Договор № 089/08-ОК(ИОП) от 24.10.2008) MS OfficeStd [2010; 300] (Договор № 162/10 - АО НИУ от 18.11.2010 (НИУ-10)) nanoCAD СПДС Конструкции (Договор бесплатной передачи / партнерство) WinPro 7 [ADT] (OpenLicense; Подписка Azure Dev Tools; Б\Д; Веб-кабинет) ПК ЛИРА-САПР [2013R5] (ПО предоставляется бесплатно на условиях OpLic (лицензия не требуется))</p>

Федеральное государственное бюджетное образовательное учреждение высшего образования
«НАЦИОНАЛЬНЫЙ ИССЛЕДОВАТЕЛЬСКИЙ МОСКОВСКИЙ ГОСУДАРСТВЕННЫЙ
СТРОИТЕЛЬНЫЙ УНИВЕРСИТЕТ»

РАБОЧАЯ ПРОГРАММА

Шифр	Наименование дисциплины
Б1.В.ДВ.02.02	Технологии информационного моделирования на этапе возведения объекта капитального строительства

Код направления подготовки / специальности	08.03.01
Направление подготовки / специальность	Строительство
Наименование ОПОП (направленность / профиль)	Геотехническое и подземное строительство
Год начала реализации ОПОП	2022
Уровень образования	Бакалавриат
Форма обучения	Очная
Год разработки/обновления	2022

Разработчики:

должность	ученая степень, ученое звание	ФИО
доцент	К.т.н., доцент	Кузина О.Н.

Рабочая программа дисциплины разработана и одобрена кафедрой (структурным подразделением) «Информационных систем, технологий и автоматизации в строительстве».

Рабочая программа утверждена методической комиссией по УГСН, протокол № 1 от «29» августа 2022 г.

1. Цель освоения дисциплины

Целью освоения дисциплины «Технологии информационного моделирования на этапе возведения объекта капитального строительства» является углубление уровня освоения компетенций обучающегося в области технологий информационного моделирования в строительстве на этапе его жизненного цикла.

Программа составлена в соответствии с требованиями Федерального государственного образовательного стандарта высшего образования по направлению подготовки 08.03.01 Строительство.

Дисциплина относится к части, формируемой участниками образовательных отношений, Блока 1 «Дисциплины (модули)» основной профессиональной образовательной программы «Геотехническое и подземное строительство». Дисциплина является дисциплиной по выбору.

2. Перечень планируемых результатов обучения по дисциплине, соотнесенных с планируемыми результатами освоения образовательной программы

Код и наименование компетенции (результат освоения)	Код и наименование индикатора достижения компетенции
ПК-2. Способен разрабатывать и использовать структурные элементы информационной модели объектов капитального строительства на этапе его жизненного цикла	ПК-2.1 Разработка элементов информационной модели строительного объекта на этапе жизненного цикла объекта капитального строительства ПК-2.2 Разработка разделов технической документации информационной модели объекта капитального строительства ПК-2.5 Разработка организационно-технологической документации, комплексного укрупненного сетевого графика на базе информационной модели объекта капитального строительства

Код и наименование индикатора достижения компетенции	Наименование показателя оценивания (результата обучения по дисциплине)
ПК-2.1 Разработка элементов информационной модели строительного объекта на этапе жизненного цикла объекта капитального строительства	Знает состав участников проекта для реализации технологии информационного моделирования Знает порядок проверки соответствия модели требованиям заказчика, требованиям нормативных документов Знает общие требования к информационному моделированию на этапе возведения объекта, форматы представления данных в информационных моделях, состав и уровни проработки элементов модели, требования к программному обеспечению, требования к качеству модели, требования к форматам выдачи результатов проекта, правила интеграции компонентов информационной модели Имеет навыки (начального уровня) работать в среде общих данных информационной модели ОКС
ПК-2.2 Разработка разделов технической документации информационной модели объекта капитального строительства	Знает состав документации проекта организации строительства и проекта производства работ Знает нормативно-техническое обеспечение процесса строительства, правила формирования информационной модели «Исполнительная» Имеет навыки (начального уровня) разрабатывать регламент совместной работы внутренних и внешних участников проекта информационного моделирования

Код и наименование индикатора достижения компетенции	Наименование показателя оценивания (результата обучения по дисциплине)
ПК-2.5 Разработка организационно-технологической документации, комплексного укрупненного сетевого графика на базе информационной модели объекта капитального строительства	Имеет навыки (начального уровня) разрабатывать организационно-технологическую и исполнительную документацию по проекту на этапе возведения объекта Имеет навыки (начального уровня) интеграции сводной цифровой модели и календарно-сетевого графика строительства

Информация о формировании и контроле результатов обучения представлена в Фонде оценочных средств (Приложение 1).

3. Трудоёмкость дисциплины и видов учебных занятий по дисциплине

Общая трудоёмкость дисциплины составляет 3 зачётных единицы (108 академических часов).

(1 зачетная единица соответствует 36 академическим часам)

Видами учебных занятий и работы обучающегося по дисциплине могут являться.

Обозначение	Виды учебных занятий и работы обучающегося
Л	Лекции
ЛР	Лабораторные работы
ПЗ	Практические занятия
КоП	Компьютерный практикум
КРП	Групповые и индивидуальные консультации по курсовым работам (курсовым проектам)
СР	Самостоятельная работа обучающегося в период теоретического обучения
Контроль	Самостоятельная работа обучающегося и контактная работа обучающегося с преподавателем в период промежуточной аттестации

Структура дисциплины:

Форма обучения – очная.

№	Наименование раздела дисциплины	Семестр	Количество часов по видам учебных занятий и работы обучающегося							Формы промежуточной аттестации, текущего контроля успеваемости	
			Л	ЛР	ПЗ	КоП	КРП	СР	Контроль		
1	Международные, национальные, отраслевые стандарты, законодательство и нормативно-техническое регулирование в сфере информационного моделирования в строительстве	6	2						67	9	<i>Контрольное задание по КоП р.4, Домашнее задание р.6.</i>
2	Формирование информационных требований заказчика и плана реализации проекта подрядчиком на разработку	6	2			4					

	информационной модели на этапе возведения объекта капитального строительства, определение правил обмена данными, информационной безопасности									
3	Информационное моделирование проекта производства работ, среды общих данных, разработка сценариев организации строительного производства и связанных с ними задач применения информационного моделирования	6	2			4				
4	Формирование цифровой модели «Исполнительная»	6	2			4				
5	Цифровое производство строительных конструкций и изделий	6	2							
6	Моделирование организации работ строительного контроля с применением автоматизированных систем сбора данных. Цифровые технологии строительного контроля. Применение БПЛА, технологий анализа больших данных, лазерного сканирования	6	2			4				
7	Управление рисками отклонений результатов строительных работ от требований нормативной технической и проектной документации на основе методов прогнозирования, технологий анализа данных и искусственного интеллекта	6	2							
8	Мониторинг охраны труда и промышленной безопасности на строительной площадке с помощью цифровых технологий	6	2							
Итого:		6	16			16		67	9	Зачет

4. Содержание дисциплины, структурированное по видам учебных занятий и разделам

При проведении аудиторных учебных занятий предусмотрено проведение текущего контроля успеваемости:

- В рамках компьютерного практикума предусмотрено контрольное задание компьютерного практикума.

4.1 Лекции

№	Наименование раздела дисциплины	Тема и содержание лекций
1	Международные, национальные, отраслевые стандарты, законодательство и нормативно-техническое регулирование в сфере информационного моделирования в строительстве	Основные правовые документы, регламентирующие деятельность в области строительства: Градостроительный кодекс, свод правил по организации строительства, ФЗ о промышленной безопасности, ФЗ о безопасности зданий и сооружений, свод правил «Информационное моделирование в строительстве. Правила формирования информационной модели объектов на различных стадиях жизненного цикла». Международные стандарты информационного моделирования. История развития цифровых технологий в строительстве. Обзор практик применения сквозных цифровых технологий в России и в мире. Перспективы применения цифровых технологий в строительстве. Цифровая трансформация организаций на основе внедрения сквозных цифровых технологий.
2	Формирование информационных требований заказчика и плана реализации проекта подрядчиком на разработку информационной модели на этапе возведения объекта капитального строительства, определение правил обмена данными, информационной безопасности	Общие требования к разработке элементов цифровой информационной модели. Структура модели. Требования к программному обеспечению для информационного моделирования. Информационные требования заказчика (EIR). Требования к составу и уровням проработки элементов модели строительства на каждом этапе жизненного цикла. Уровни проработки атрибутивных данных. Осуществление коллективной работы. Уровни доступа. Структура данных. Объединение данных информационной модели с другими информационными системами, в том числе с ГИС и ГИСОГД. Разработка плана реализации работ (ВЕР). Адаптация процессов информационного моделирования под различные типы объектов капитального строительства и различные этапы их жизненного цикла. Автоматизация работ и расширение базового функционала приложений. Информационная безопасность при моделировании в строительстве, управлении инженерными данными.
3	Информационное моделирование проекта производства работ, среды общих данных, разработка сценариев организации строительного производства и связанных с ними задач применения информационного моделирования	Алгоритм моделирования проекта производства работ на основании проекта организации строительства – разработка единой организационно-технологической модели объекта. Переход на третий уровень развития технологий информационного моделирования (по классификации Бью-Ричардса). Включение автоматизированных систем сбора данных о строительной площадке в план реализации работ. Подготовительные работы на строительной площадке. Подсчет объемов строительных работ и оценки сметной стоимости строительства с применением цифровых моделей. Извлечение иерархической структуры элементов информационной модели для подсчета объемов строительных работ. Средства декомпозиции проектной структуры на отдельные элементы с последующим сбором элементов в сметную структуру. Форматы представления данных, состав и уровни проработки элементов модели, требования к программному обеспечению, требования к качеству модели. Правила формирования сводной информационной модели.
4	Формирование цифровой модели «Исполнительная»	Правила формирования информационной модели «Исполнительная» на этапе производства строительного-монтажных работ на объекте.

		<p>Доработка модели по рабочей документации до исполнительной модели для ее применения на стадии эксплуатации как электронного архива и целей «цифрового двойника».</p> <p>Порядок внесения и учет данных от государственного строительного контроля, авторского надзора, технического надзора Заказчика, технического надзора Подрядчика. Порядок учета данных с датчиков движения, фотограмметрического анализа, данные с БПЛА.</p> <p>Визуализация процесса строительства. Оптимизация последовательности работ. Геодезические разбивочные работы, геодезический контроль в строительстве.</p> <p>Оперативное планирование выполнения строительно-монтажных работы. Управление строительством с помощью информационной модели.</p> <p>Формирование исполнительной документации. Внесение корректировок в модель. Внесение данных о фактически выполненных работ с формированием актов ввода в эксплуатацию, актов освидетельствования, выполненных и скрытых работы, протоколов согласования изменений, исполнительных схем.</p> <p>Инструменты экспертных проверок информационной модели, настройка проверок под производственные требования.</p> <p>Формирование откорректированной по результатам выполнения работы информационной модели для передачи в эксплуатацию «как построено».</p>
5	<p>Цифровое производство строительных конструкций и изделий</p>	<p>Анализ развития аддитивных технологий в РФ и за рубежом, анализ особенностей 3D печати элементов зданий.</p> <p>Выбор и анализ программного обеспечения для подготовки моделей и алгоритмов, обеспечивающих 3д печать элементов.</p> <p>Разработка алгоритма автоматизированного проектирования элементов зданий для применения аддитивных технологий.</p> <p>Разработка алгоритма слайсирования и преобразования элементов здания. Моделирование конструктивных элементов. Анализ эффективности предложенного алгоритма.</p> <p>Передача данных из цифровой информационной модели в автоматизированные системы, предназначенные для подготовки управляющих программ для станков с числовым программным управлением в целях промышленного производства строительных конструкций и изделий.</p> <p>Организация строительно-монтажных работ с применением технологий аддитивного производства.</p> <p>Алгоритм разработки программ, плагинов, нодов слайсеров для применения аддитивных технологий.</p>
6	<p>Моделирование организации работ строительного контроля с применением автоматизированных систем сбора данных.</p> <p>Цифровые технологии строительного контроля.</p> <p>Применение БПЛА, технологий анализа больших данных, лазерного сканирования</p>	<p>Технический надзор, строительный контроль, авторский надзор.</p> <p>Порядок внесения и учет данных от государственного строительного контроля, авторского надзора, технического надзора Заказчика, технического надзора Подрядчика.</p> <p>Управление качеством с применением СОД и облачных технологий: реестр замечания, фотофиксация, геолокация дефектов, оперативный управленческий контроль с назначением замечаний (предписаний), назначением сроков устранения, назначением исполнителей.</p> <p>Архитектура облачной среды общих данных для целей строительного контроля (подсистема управления взаимоотношениями участников, подсистема нормативной документации, подсистема учета оборудования, подсистема формирования документации – протоколы, отчеты, акты и др, подсистема контроля условий испытаний, личный кабинет.</p>

		<p>Формирование контрольной карты проверок, контроль исполнения на строительные площадки при помощи мобильных устройств, внесение изменений в модель, изменение статуса готовности в исполнительной модели.</p> <p>Методы фотограмметрии для анализа ситуации на стройплощадке по фото с квадрокоптера, технология использования и управления БПЛА. Использование лазерного сканирования в целях оцифровки существующих конструкций и в качестве подтверждающих данных при приемке особо важных конструкций (3D исполнительная документация).</p> <p>Перспективы автоматизированного строительного контроля. Маркировка строительных материалов и использование qr кодов для целей автоматизированного строительного контроля.</p> <p>Сенсоры и цифровые компоненты робототехники для человеко-машинного взаимодействия.</p> <p>Технологии сенсорно-моторной координации и пространственного позиционирования. Сенсоры и обработка сенсорной информации.</p>
7	Управление рисками отклонений результатов строительных работ от требований нормативной технической и проектной документации на основе методов прогнозирования, технологий анализа данных и искусственного интеллекта	<p>Основные методы прогнозирования, ограничения их применения. Основные показатели и методики оценки качества моделей. Набор экспертных проверок для установления соответствия принятых решений в модели заданным требованиям.</p> <p>Классификация и особенности применения различных подходов к моделированию рисков проекта.</p> <p>Формирование модели прогнозирования сроков, стоимости и производительности труда на строительном объекте. Метод прогрессивного пакетирования работ, поточное строительство.</p> <p>Анализ и интерпретация статистических данных, построение регрессионных моделей, проведение инвестиционного анализа проектов, расчет экономической эффективности и риска проектов.</p> <p>Календарное, стоимостное планирование проекта.</p>
8	Мониторинг охраны труда и промышленной безопасности на строительной площадке с помощью цифровых технологий	<p>Оптимальное размещение и последующий контроль элементов, обеспечивающих безопасность на строительной площадке.</p> <p>Правила строительного контроля в отношении безопасности на строительной площадке.</p> <p>Правила пожарной безопасности на строительной площадке.</p> <p>Распознавание лиц, фотограмметрия.</p>

4.2 Лабораторные работы

Не предусмотрено учебным планом

4.3 Практические занятия

Не предусмотрено учебным планом

4.4 Компьютерные практикумы

№	Наименование раздела дисциплины	Тема и содержание занятия
2	Формирование информационных требований заказчика и плана реализации проекта подрядчиком на разработку информационной модели на этапе возведения объекта капитального строительства, определение правил обмена	<p>Проработка информационных требований заказчика и алгоритма формирования плана реализации информационной модели на этапе возведения объекта. Составление перечня в иерархической декомпозиции основных сценариев использования информационных моделей для планирования строительного производства и реализуемых в них задач применения информационного моделирования. Разработка общей стратегии контроля качества – типы и частота проверок модели.</p>

	данными, информационной безопасности	
3	Информационное моделирование проекта производства работ, среды общих данных, разработка сценариев организации строительного производства и связанных с ними задач применения информационного моделирования	<p>Формирование технологических карт, включающих организацию и технология строительно-монтажных работ с помощью сквозных цифровых технологий, а также применение средств автоматизированного сбора данных (датчиков) для целей мониторинга и строительного контроля.</p> <p>Формирование календарно-сетового графика строительства с визуализацией последовательности строительно-монтажных работы во времени и пространстве.</p> <p>Оптимизация графика строительства, выявление пространственно-временных пересечений.</p> <p>Формирование объектного строительного генерального плана.</p> <p>Формирование информационной модели строительной площадки.</p> <p>Интеграция сводной цифровой модели и календарно-сетового графика строительства. Формирование недельно-суточных заданий.</p> <p>Проверка результатов моделирования. Выявление пространственно-временных пересечений.</p>
4	Формирование цифровой модели «Исполнительная»	<p>Правила формирования информационной модели «Исполнительная» на этапе производства строительно-монтажных работ на объекте.</p> <p>Контроль выполнения физических объемов строительно-монтажных работ и визуализация план-фактного анализа.</p> <p>Поиск пространственно-временных пересечений.</p> <p>Проверка выполнимости организационно-технологических решений.</p> <p>Разработка комплексного укрупненного сетового графика и графика производства работ, оптимизированных с позиции целевых установок проекта.</p> <p>Складские роботизированные системы.</p> <p>Координация строительно-монтажных и пусконаладочных работ с разработкой и выдачей рабочей документации и поставками оборудования.</p> <p>Оптимизация численности персонала на строительной площадке.</p> <p>Выявления коллизий в модели.</p> <p>Составление процессной схемы заполнения исполнительной документации, дать описание схемы процессов формирования разных видов исполнительной документации по вариантам в соответствии с технологическими картами проекта производства работ.</p> <p>Автоматизация процесса формирования актов выполненных работ, ответственных конструкций и скрытых работ, журналов выполненных работ, просмотр документов о качестве и протоколов лабораторных испытаний, исполнительных геодезических схем.</p> <p>Интеграция со сметными программами для получения достоверной стоимости для оплаты выполненных работ, ведение накопительных ведомостей по выполненным объемам и стоимости.</p>
6	Моделирование организации работ строительного контроля с применением автоматизированных систем сбора данных. Цифровые технологии строительного контроля. Применение БПЛА, технологий анализа больших	<p>Мониторинг строительно-монтажных и пусконаладочных работ.</p> <p>Учет выполнения предписания строительного контроля и авторского надзора. Ведение электронного журнала работ, подготовка предписаний, отражение устранения замечаний.</p> <p>Алгоритм получения данных при использовании сквозных цифровых технологий при производстве строительного контроля (БПЛА, лазерное сканирование, фотограмметрия). Методы анализа полученных данных и занесения их в модель.</p>

данных, лазерного сканирования	Разработка структуры данных информационной модели для передачи ее на следующий этап.
--------------------------------	--

4.5 Групповые и индивидуальные консультации по курсовым работам

Не предусмотрено учебным планом.

4.6 Самостоятельная работа обучающегося в период теоретического обучения

Самостоятельная работа обучающегося в период теоретического обучения включает в себя:

- самостоятельную подготовку к учебным занятиям, включая подготовку к аудиторным формам текущего контроля успеваемости;

- выполнение домашнего задания;
- самостоятельную подготовку к промежуточной аттестации.

В таблице указаны темы для самостоятельного изучения обучающимся:

№	Наименование раздела дисциплины	Темы для самостоятельного изучения
1	Международные, национальные, отраслевые стандарты, законодательство и нормативно-техническое регулирование в сфере информационного моделирования в строительстве	История развития цифровых технологий в строительстве. Обзор практик применения сквозных цифровых технологий в России и в мире.
2	Формирование информационных требований заказчика и плана реализации проекта подрядчиком на разработку информационной модели на этапе возведения объекта капитального строительства, определение правил обмена данными, информационной безопасности	Требования к уровням проработки элементов цифровых информационных моделей объектов массового строительства при обосновании инвестиций и проектировании, содержащих данных об архитектурных и объемно-планировочных решениях, конструктивных решениях, системах вентиляции, отопления, водоснабжения и канализации, электроснабжения. Информационная безопасность в строительстве.
3	Информационное моделирование проекта производства работ, среды общих данных, разработка сценариев организации строительного производства и связанных с ними задач применения информационного моделирования	Формирование технологических карт, включающих организацию и технология строительно-монтажных работ с помощью сквозных цифровых технологий, а также применение средств автоматизированного сбора данных (датчиков) для целей мониторинга и строительного контроля. Формирование календарно-сетового графика строительства с визуализацией последовательности строительно-монтажных работы во времени и пространстве. Оптимизация графика строительства, выявление пространственно-временных пересечений. Формирование объектного строительного генерального плана. Формирование информационной модели строительной площадки. Интеграция сводной цифровой модели и календарно-сетового графика строительства. Формирование недельно-суточных заданий. Проверка результатов моделирования. Выявление пространственно-временных пересечений.

4	Формирование цифровой модели «Исполнительная»	<p>Правила формирования информационной модели «Исполнительная» на этапе производства строительно-монтажных работ на объекте.</p> <p>Алгоритм автоматического формирования документов:</p> <ul style="list-style-type: none"> • долгосрочные, среднесрочные и оперативные задания на производство работ; • графики поставки материально технических ресурсов на объекты строительства, привязанные к работам календарно-сетевому графику; • графики закупок материально технических ресурсов, работ и услуг, сформированные на основе календарно-сетевому графику; • графики освоения капиталовложений и финансирования, согласующиеся с календарно-сетевым графиком; • рабочая версия строительной информационной модели. <p>Автоматизация процесса формирования актов выполненных работ, ответственных конструкций и скрытых работ, журналов выполненных работ, просмотр документов о качестве и протоколов лабораторных испытаний, исполнительных геодезических схем.</p> <p>Интеграция со сметными программами для получения достоверной стоимости для оплаты выполненных работ, ведение накопительных ведомостей по выполненным объемам и стоимости</p>
5	Цифровое производство строительных конструкций и изделий	<p>ГОСТ Р 55346-2012/ISO/PAS 20542:2006 Системы промышленной автоматизации и интеграция. Представление и обмен производственными данными. Базовая модель инженерного проектирования систем.</p> <p>ГОСТ Р ИСО 15745-1-2014 Системы промышленной автоматизации и интеграция. Прикладная интеграционная среда открытых систем. Часть 1. Общее эталонное описание.</p> <p>ГОСТ Р ИСО 16100-2-2010 Системы промышленной автоматизации и интеграция. Профилирование возможности интероперабельности промышленных программных средств. Часть 2. Методология профилирования.</p> <p>ГОСТ Р ИСО 15746-1-2016 Системы промышленной автоматизации и интеграция. Интеграция возможностей усовершенствованного управления технологическими процессами и оптимизации для производственных систем. Часть 1. Структура и функциональная модель.</p>
6	<p>Моделирование организации работ строительного контроля с применением автоматизированных систем сбора данных.</p> <p>Цифровые технологии строительного контроля. Применение БПЛА, технологий анализа больших данных, лазерного сканирования</p>	<p>Алгоритм получения данных при использовании сквозных цифровых технологий при производстве строительного контроля (БПЛА, лазерное сканирование, фотограмметрия). Методы анализа полученных данных и занесения их в модель.</p> <p>Применение сенсоров и цифровых компонентов робототехники для решения следующих задач:</p> <ul style="list-style-type: none"> - мониторинг и контроль строительной площадки; - демонтаж и разрушение строений и конструкций, уборка стройплощадок; - земляные работы; - перемещение и установка плоских материалов;

		- внутренняя и внешняя отделка/ штукатурные работы/малярные работы.
7	Управление рисками отклонений результатов строительных работ от требований нормативной технической и проектной документации на основе методов прогнозирования, технологий анализа данных и искусственного интеллекта	Типология прогнозов, этапы прогнозирования, структура прогноза, основные методы прогнозирования. Методы сглаживания стационарных рядов: наивная модель, скользящие средние и экспоненциальное сглаживание. Способы устранения тренда и сезонности. Модели сглаживания с трендом и сезонностью, модели Холта и Брауна, модель Винтерса. Статистические показатели модели простой линейной регрессии. Проверка гипотезы о независимости наблюдаемых переменных. Статистический анализ модели многомерной регрессии. Проверка мультиколлинеарности независимых переменных.
8	Мониторинг охраны труда и промышленной безопасности на строительной площадке с помощью цифровых технологий	Строительные нормы и правила Российской Федерации СНиП 12-03-2001 "Безопасность труда в строительстве. Часть 1. Общие требования". Строительные нормы и правила СНиП 12-04-2002 "Безопасность труда в строительстве. Часть 2. Строительное производство". Постановление Правительства РФ от 25.04.2012 N 390 (ред. от 30.12.2017) "О противопожарном режиме" (вместе с "Правилами противопожарного режима в Российской Федерации"). Федеральный закон от 22.07.2008 N 123-ФЗ (ред. от 29.07.2017) "Технический регламент о требованиях пожарной безопасности"; Приказ МЧС России от 14.04.2017 N 171 "Об утверждении Перечня актов, содержащих обязательные требования, соблюдение которых оценивается при осуществлении федерального государственного надзора в области пожарной безопасности, гражданской обороны, защиты населения и территорий от чрезвычайных ситуаций природного и техногенного характера". Справочная информация: "Нормы и правила пожарной безопасности".

4.7 Самостоятельная работа обучающегося и контактная работа обучающегося с преподавателем в период промежуточной аттестации

Работа обучающегося в период промежуточной аттестации включает в себя подготовку к формам промежуточной аттестации (зачету), а также саму промежуточную аттестацию.

5. Оценочные материалы по дисциплине

Фонд оценочных средств по дисциплине приведён в Приложении 1 к рабочей программе дисциплины.

Оценочные средства для проведения промежуточной аттестации, а также текущего контроля по дисциплине хранятся на кафедре (структурном подразделении), ответственной за преподавание данной дисциплины.

6. Учебно-методическое и материально-техническое обеспечение дисциплины

Основные принципы осуществления учебной работы обучающихся изложены в локальных нормативных актах, определяющих порядок организации контактной работы и порядок самостоятельной работы обучающихся. Организация учебной работы обучающихся на аудиторных учебных занятиях осуществляется в соответствии с п. 3.

6.1 Перечень учебных изданий и учебно-методических материалов для освоения дисциплины

Для освоения дисциплины обучающийся может использовать учебные издания и учебно-методические материалы, имеющиеся в научно-технической библиотеке НИУ МГСУ и/или размещённые в Электронных библиотечных системах.

Актуальный перечень учебных изданий и учебно-методических материалов представлен в Приложении 2 к рабочей программе дисциплины.

6.2 Перечень профессиональных баз данных и информационных справочных систем

При осуществлении образовательного процесса по дисциплине используются профессиональные базы данных и информационных справочных систем, перечень которых указан в Приложении 3 к рабочей программе дисциплины.

6.3 Перечень материально-технического, программного обеспечения освоения дисциплины

Учебные занятия по дисциплине проводятся в помещениях, оснащенных соответствующим оборудованием и программным обеспечением. Перечень материально-технического и программного обеспечения дисциплины приведен в Приложении 4 к рабочей программе дисциплины.

Шифр	Наименование дисциплины
Б1.В.ДВ.02.02	Технологии информационного моделирования на этапе возведения объекта капитального строительства

Код направления подготовки / специальности	08.03.01
Направление подготовки / специальность	Строительство
Наименование ОПОП (направленность / профиль)	Геотехническое и подземное строительство
Год начала реализации ОПОП	2022
Уровень образования	Бакалавриат
Форма обучения	Очная
Год разработки/обновления	2022

ФОНД ОЦЕНОЧНЫХ СРЕДСТВ

1. Описание показателей и критериев оценивания компетенций, описание шкал оценивания

Оценивание формирования компетенций производится на основе показателей оценивания, указанных в п.2. рабочей программы и в п.1.1 ФОС.

Связь компетенций, индикаторов достижения компетенций и показателей оценивания приведена в п.2 рабочей программы.

1.1. Описание формирования и контроля показателей оценивания

Оценивание уровня освоения обучающимся компетенций осуществляется с помощью форм промежуточной аттестации и текущего контроля. Формы промежуточной аттестации и текущего контроля успеваемости по дисциплине, с помощью которых производится оценивание, указаны в учебном плане и в п.3 рабочей программы.

В таблице приведена информация о формировании результатов обучения по дисциплине разделами дисциплины, а также о контроле показателей оценивания компетенций формами оценивания.

Наименование показателя оценивания (результата обучения по дисциплине)	Номера разделов дисциплины	Формы оценивания (формы промежуточной аттестации, текущего контроля успеваемости)
Знает состав участников проекта для реализации технологии информационного моделирования	1,2	<i>Зачет</i>
Знает порядок проверки соответствия модели требованиям заказчика, требованиям нормативных документов	1,2,3,4	<i>Контрольное задание по КоП р.4, Зачет</i>
Знает общие требования к информационному моделированию на этапе возведения объекта, форматы представления данных в	1,2,3,4	<i>Контрольное задание по КоП р.4, Зачет</i>

информационных моделях, состав и уровни проработки элементов модели, требования к программному обеспечению, требования к качеству модели, требования к форматам выдачи результатов проекта, правила интеграции компонентов информационной модели		
Имеет навыки (начального уровня) работать в среде общих данных информационной модели ОКС	3,4,6	Домашнее задание р.6 <i>Контрольное задание по КоП р.4</i>
Знает состав документации проекта организации строительства и проекта производства работ	2,3,4,6	Домашнее задание р.6 <i>Контрольное задание по КоП р.4, Зачет</i>
Знает нормативно-техническое обеспечение процесса строительства, правила формирования информационной модели «Исполнительная»	4	<i>Контрольное задание по КоП р.4, Зачет</i>
Имеет навыки (начального уровня) разрабатывать регламент совместной работы внутренних и внешних участников проекта информационного моделирования	4,6,7	Домашнее задание р.6 <i>Контрольное задание по КоП р.4, Зачет</i>
Имеет навыки (начального уровня) разрабатывать организационно-технологическую и исполнительную документацию по проекту на этапе возведения объекта	2,3,4,6,8	Домашнее задание р.6 <i>Контрольное задание по КоП р.4, Зачет</i>
Имеет навыки (начального уровня) интеграции сводной цифровой модели и календарно-сетевых графиков строительства	3,4,6,7	Домашнее задание р.6 <i>Контрольное задание по КоП р.4, Зачет</i>

1.2. Описание критериев оценивания компетенций и шкалы оценивания

При проведении промежуточной аттестации в форме зачета используется шкала оценивания: «не зачтено», «зачтено».

Показателями оценивания являются знания и навыки обучающегося, полученные при изучении дисциплины.

Критериями оценивания достижения показателей являются:

Показатель оценивания	Критерий оценивания
Знания	Знание терминов и определений, понятий
	Знание основных закономерностей и соотношений, принципов
	Объём освоенного материала, усвоение всех дидактических единиц (разделов)
	Полнота ответов на проверочные вопросы
	Правильность ответов на вопросы
	Чёткость изложения и интерпретации знаний
Навыки начального уровня	Навыки выбора методик выполнения заданий
	Навыки выполнения заданий различной сложности
	Навыки самопроверки. Качество сформированных навыков
	Навыки анализа результатов выполнения заданий, решения задач

2. Типовые контрольные задания для оценивания формирования компетенций

2.1. Промежуточная аттестация

2.1.1. Промежуточная аттестация в форме экзамена, дифференцированного зачета (зачета с оценкой), зачета

Форма промежуточной аттестации: зачет в 6 семестре

Перечень типовых вопросов/заданий для проведения зачёта в 6 семестре для очной формы обучения:

№	Наименование раздела дисциплины	Типовые вопросы/задания
1	Международные, национальные, отраслевые стандарты, законодательство и нормативно-техническое регулирование в сфере информационного моделирования в строительстве	<ol style="list-style-type: none"> 1. Что такое атрибутивные данные? 2. Определение цифровой информационной модели. 3. Что такое сводная цифровая модель? 4. Назначение информационной модели на каждом этапе жизненного цикла объекта капитального строительства. 5. Требования к информационной модели на каждом этапе жизненного цикла объекта капитального строительства. 6. Что такое открытые форматы обмена данными? 7. Что такое уровень проработки модели? 8. Что такое классификатор строительных ресурсов, его структура. 9. Какие типы документов входят в систему нормативных документов в области информационного моделирования. 10. Какие задачи можно решить в строительной отрасли при применении сквозных цифровых технологий. 11. Применение дополненной и виртуальной реальности в строительной отрасли. 12. Применение технологий анализа больших данных и искусственного интеллекта для решения задач строительной отрасли. 13. Применение аддитивных технологий и изменение подходов к организации строительства.
2	Формирование информационных требований заказчика и плана реализации проекта подрядчиком на разработку информационной модели на этапе возведения объекта капитального строительства, определение правил обмена данными, информационной безопасности	<ol style="list-style-type: none"> 1. Что входит в состав информационных требований заказчика. 2. Что входит в состав плана реализации проекта информационного моделирования на этапе возведения объекта. 3. Понятие информационной безопасности. 4. Синхронизация программы безопасности с жизненным циклом систем – этап инициации. 5. Синхронизация программы безопасности с жизненным циклом систем – этап закупки. 6. Синхронизация программы безопасности с жизненным циклом систем – эксплуатация и выведение из эксплуатации. 7. Идентификация и аутентификация. 8. Управление доступом. 9. Правила обмена данными. 10. Описание среды общих данных. 11. Форматы хранения данных

		<p>12. Описание областей данных в СОД.</p> <p>13. Правила, форматы и способы обмена данными</p> <p>14. Требования к среде общих данных на каждом этапе жизненного цикла объекта.</p> <p>15. Основные требования к сохранности и безопасности данных</p> <p>16. Примерная структура папок проекта</p> <p>17. Правила разделения модели</p> <p>18. Правила использования внешних ссылок</p>
3	<p>Информационное моделирование проекта производства работ, среды общих данных, разработка сценариев организации строительного производства и связанных с ними задач применения информационного моделирования</p>	<ol style="list-style-type: none"> 1. Состав проекта производства работ. 2. Перечислить графики, размещаемые в проекте производства работ. 3. Правила разработки сценариев и задач информационного моделирования для конкретного объекта. 4. Виды и цели сценариев информационного моделирования 5. Подготовительные работы на строительной площадке. 6. Расчет ведомости объемов строительных работы с применением цифровых моделей. 7. Средства декомпозиции проектной структуры на отдельные элементы с последующим сбором элементов в сметную структуру. 8. Правила формирования сметной документации. 9. Формирование технологических карт. 10. Формирование календарно-сетового графика строительства. 11. Оптимизация графика строительства. 12. Формирование объектного строительного генерального плана.
4	<p>Формирование цифровой модели «Исполнительная»</p>	<ol style="list-style-type: none"> 1. Правила формирования информационной модели «Исполнительная». 2. Уровни проработки модели. 3. Визуализация процесса строительства. 4. Оптимизация последовательности работ. 5. Геодезические разбивочные работы, геодезический контроль в строительстве. Отображение в модели. 6. Правила поиска пространственно-временных пересечений. 7. Проверка выполнимости организационно-технологических решений. 8. Контроль выполнения физических объемов строительно-монтажных работ. 9. Визуализация план-фактного анализа. 10. Оперативное планирование выполнения строительно-монтажных работ. Формирование оперативных планов из модели. 11. Управление строительством с помощью информационной модели. 12. Формирование графиков проверок технического надзора и строительного контроля заказчика, подрядчика, государственного строительного надзора. 13. Формирование исполнительной документации в модели. 14. Внесение корректировок в модель.

		<p>15. Формирование актов выполненных работ.</p> <p>16. Внесение данных о фактически выполненных работах.</p> <p>17. Формирование актов освидетельствования выполненных и скрытых работы, протоколов согласования изменений, исполнительных схем, актов испытания инженерных систем, пуско-наладки оборудования.</p>
5	<p>Цифровое производство строительных конструкций и изделий</p>	<ol style="list-style-type: none"> 1. Методы организации строительно-монтажных работ с применением технологий аддитивного производства. 2. История развития аддитивных технологий. 3. Методы 3д печати. 4. Виды и особенности применяемых материалов при использовании аддитивных технологий. 5. Критерии для анализа модели с целью определения элементов и конструкций, реализованных с помощью аддитивных технологий. 6. Порядок подготовки чертежей, обеспечивающих 3д печать элементов. 7. Разработка алгоритма автоматизированного проектирования элементов зданий для применения аддитивных технологий. 8. Разработка алгоритма слайсирования и преобразования элементов здания. 9. Основы автоматизации процесса послойного создания изделия. 10. Обобщенная схема операций при послойном создании изделия. 11. Специфика работы на разных аддитивных установках. 12. Пути повышения точности воспроизведения моделей и качества поверхности. 13. Сравнительная оценка аддитивных установок по размерам рабочей камеры, точности и времени воспроизведения. 14. Дорожная карта развития аддитивных технологий.
6	<p>Моделирование организации работ строительного контроля с применением автоматизированных систем сбора данных. Цифровые технологии строительного контроля. Применение БПЛА, технологий анализа больших данных, лазерного сканирования</p>	<ol style="list-style-type: none"> 1. Виды строительного контроля и технического надзора на этапе строительства. 2. Авторский надзор. Ведение журнала в модели. 3. Журналы ведения работ на этапе строительства. Внесения данных в модель. 4. Модель ведения исполнительной модели в электронном виде. 5. Этапы формирование откорректированной по результатам выполнения работы информационной модели для передачи в эксплуатацию «как построено». 6. Формирование отчетов по периодам и этапам выполнения работ. 7. Сценарии использования информационной модели объекта для целей строительного контроля. 8. Организационные схемы работы БПЛА при осуществлении строительного контроля. 9. Организационные схемы работ по лазерному сканированию при осуществлении строительного контроля.

		<p>10. Схемы операционного контроля качества СМР.</p> <p>11. Состав карты-схемы операционного контроля.</p>
7	<p>Управление рисками отклонений результатов строительных работ от требований нормативной технической и проектной документации на основе методов прогнозирования, технологий анализа данных и искусственного интеллекта</p>	<ol style="list-style-type: none"> 1. Основные показатели и методики оценки качества прогнозных моделей. 2. Методы прогнозирования. Экспертные и статистические. 3. Классификация и особенности применения различных подходов к моделированию рисков проекта. 4. Метод прогрессивного пакетирования работ, точное строительство. 5. Как осуществляется расчет риска окончания этапов проекта к установленным срокам в методе PERT. 6. Каким образом осуществляется моделирование условных вероятностей выполнения операций в моделях, основанных на GERT сетях. 7. Основные факторы риска на всех этапах жизненного цикла объекта при применении сквозных цифровых технологий. 8. Целевая функция в расширенной модели Хаска и Вайнгартнера в условиях неопределенности. 9. Простая линейная регрессия.
8	<p>Мониторинг охраны труда и промышленной безопасности на строительной площадке с помощью цифровых технологий</p>	<ol style="list-style-type: none"> 1. Правила обеспечения безопасности на строительной площадке. 2. Правила строительного контроля в отношении безопасности на строительной площадке. 3. Размещение монтажных кранов и определение опасных зон. 4. Мобильные формы организации работ. 5. Моделирование временных дорог на строительной площадке. 6. Организация приобъектных складов. Типы складов. 7. Мобильные (инвентарные) здания. Назначение и классификация. 8. Подготовка к строительству объекта. 9. Размещение бытовых городков на строительной площадке. 10. Размещение и расчет временного электроснабжения на строительной площадке. 11. Размещение и расчет временного освещения на строительной площадке. 12. Правила пожарной безопасности на строительной площадке. Размещение требуемых средств защиты и оповещения на строительной площадке. 13. Правила размещения в модели на строительной площадке элементов защитных ограждений, мест расположения пожарных гидрантов, элементов лесов, подмостей.

2.1.2. Промежуточная аттестация в форме защиты курсовой работы (курсового проекта)

Промежуточная аттестация в форме защиты курсовой работы/курсового проекта не проводится.

2.2. Текущий контроль

2.2.1. *Перечень форм текущего контроля:*

- Контрольное задание по КоП;
- домашнее задание.

2.2.2. *Типовые контрольные задания форм текущего контроля:*

Контрольное задание по КоП на тему: «Исполнительная информационная модель объекта капитального строительства» состоит из решения следующих задач:

1. Формирование информационных требований заказчика и плана реализации проекта подрядчиком на разработку информационной модели на этапе возведения объекта капитального строительства.

2. В рамках проекта производства работ – разработка цифровой ресурсной организационно-технологической модели объекта.

3. Формирование цифровой модели «Исполнительная» (структура данных) на основе сценариев организации строительного производства и связанных с ними задач применения информационного моделирования.

4. Моделирование организации работ строительного контроля с применением автоматизированных систем сбора данных, построение процессной схемы строительного контроля на объекте (по варианту строительного-монтажных работ) в нотациях BPMN.

5. Определение набора экспертных проверок информационной модели.

6. Подготовка модели к передаче в эксплуатацию «как построено».

7. Описание средств автоматизации и программного обеспечения для выполнения задач.

Варианты строительного-монтажных работ:

1. Выполнение предусмотренных проектом работ по закреплению грунтов и подготовке оснований.

2. Отрывка котлованов.

3. Обратная засыпка выемок.

4. Погружение свай, свай-оболочек, шпунта, опускных колодцев и кессонов.

5. Бурение всех видов скважин.

7. Армирование буронабивных скважин.

8. Устройство искусственных оснований под фундаменты.

9. Установка опалубки для бетонирования монолитных фундаментов, стен, колонн, перекрытий и покрытий.

10. Армирование и бетонирование железобетонных фундаментов, стен, колонн, перекрытий и покрытий.

11. Гидроизоляция фундаментов.

12. Армирование кирпичной кладки стен, колонн, перегородок.

13. Утепление наружных ограждающих конструкций.

14. Монтаж сборных железобетонных фундаментов, колонн, ригелей, перемычек, стеновых панелей, плит перекрытий и покрытий, лестничных площадок и маршей, вентблоков, балконных плит.

15. Устройство инженерных систем.

Домашнее задание на тему: «Построение процессной схемы формирования исполнительной документации на объекте (по варианту строительного-монтажных работ) в нотациях BPMN»

Необходимо определить основные процессы реализации строительного-монтажной работы, определить виды исполнительной документации при реализации таких процессов, построить процессную схему в нотациях BPMN.

Домашнее задание посвящено проверке правильности (корректности) усвоения обучающимися терминов, определений и основных принципов информационного моделирования на этапе строительства. Типовые вопросы для проверки:

Порядок формирования модели строительной площадки и модели возводимого объекта.

Каковы возможности информационного моделирования для принятия решений при подготовке проекта производства работ?

Правила размещения на информационной модели строительной площадки элементов защитных ограждений, мест расположения пожарных гидрантов, элементов лесов, подмостей, элементов ременного освещения, электроснабжения и др.

Как производится интеграция сводной цифровой модели и календарно-сетевых графиков строительства?

Как формируются недельно-суточные задания с помощью модели?

Как в модели формируется план-фактный анализ выполнения работ на строительной площадке?

Каковы роли специалистов в процессе формирования информационной модели «исполнительная»?

Какие методы сборки сводной информационной модели Вы знаете?

Координация и контроль работ в облачном BIM-сервисе?

Методы проведения экспертных проверок исполнительной информационной модели.

Как производится проверка модели на наличие пространственно-временных пересечений?

3. Методические материалы, определяющие процедуры оценивания

Процедура проведения промежуточной аттестации и текущего контроля успеваемости регламентируется локальным нормативным актом, определяющим порядок осуществления текущего контроля успеваемости и промежуточной аттестации обучающихся.

3.1. Процедура оценивания при проведении промежуточной аттестации обучающихся по дисциплине в форме экзамена и/или дифференцированного зачета (зачета с оценкой)

Промежуточная аттестация по дисциплине в форме экзамена/дифференцированного зачёта (зачета с оценкой) не проводится.

3.2. Процедура оценивания при проведении промежуточной аттестации обучающихся по дисциплине в форме зачета

Промежуточная аттестация по дисциплине в форме зачёта проводится в 6 семестре. Для оценивания знаний и навыков используются критерии и шкала, указанные п.1.2.

Критерий оценивания	Уровень освоения и оценка	
	«не зачтено»	«зачтено»
Знание терминов и определений, понятий	Не знает терминов и определений	Знает термины и определения, может корректно сформулировать их самостоятельно

Знание основных закономерностей и соотношений, принципов	Не знает основные закономерности и соотношения, принципы построения знаний	Знает основные закономерности, соотношения, принципы построения знаний, может самостоятельно их получить и использовать
Объём освоенного материала, усвоение всех дидактических единиц (разделов)	Не знает значительной части материала дисциплины	Обладает твёрдым и полным знанием материала дисциплины, владеет дополнительными знаниями
Полнота ответов на проверочные вопросы	Не даёт ответы на большинство вопросов	Даёт полные, развёрнутые ответы на поставленные вопросы
Правильность ответов на вопросы	Допускает грубые ошибки при изложении ответа на вопрос	Ответ верен
Чёткость изложения и интерпретации знаний	Излагает знания без логической последовательности	Излагает знания в логической последовательности, самостоятельно их интерпретируя и анализируя
	Не иллюстрирует изложение поясняющими схемами, рисунками и примерами	Выполняет поясняющие рисунки и схемы точно и аккуратно, раскрывая полноту усвоенных знаний
	Неверно излагает и интерпретирует знания	Грамотно и точно излагает знания, делает самостоятельные выводы

Ниже приведены правила оценивания формирования компетенций по показателю оценивания «Навыки начального уровня».

Критерий оценивания	Уровень освоения и оценка	
	«не зачтено»	«зачтено»
Навыки выбора методик выполнения заданий	Не может выбрать методику выполнения заданий	Применяет теоретические знания для выбора методики выполнения заданий
Навыки выполнения заданий различной сложности	Не имеет навыков выполнения учебных заданий	Имеет навыки выполнения как стандартных, так и нестандартных учебных заданий
Навыки самопроверки. Качество сформированных навыков	Допускает грубые ошибки при выполнении заданий, нарушающие логику решения задач	Не допускает ошибок при выполнении заданий
Навыки анализа результатов выполнения заданий, решения задач	Делает некорректные выводы	Самостоятельно анализирует результаты выполнения заданий
Навыки представления результатов решения задач	Не может проиллюстрировать решение задачи поясняющими схемами, рисунками	Выполняет поясняющие рисунки и схемы верно и аккуратно

3.1. Процедура оценивания при проведении промежуточной аттестации обучающихся по дисциплине в форме защиты курсовой работы (курсового проекта)

Промежуточная аттестация по дисциплине в форме защиты курсовой работы/курсового проекта не проводится.

Шифр	Наименование дисциплины
Б1.В.ДВ.02.02	Технологии информационного моделирования на этапе возведения объекта капитального строительства

Код направления подготовки / специальности	08.03.01
Направление подготовки / специальность	Строительство
Наименование ОПОП (направленность / профиль)	Геотехническое и подземное строительство
Год начала реализации ОПОП	2022
Уровень образования	Бакалавриат
Форма обучения	Очная
Год разработки/обновления	2022

Перечень учебных изданий и учебно-методических материалов

Электронные учебные издания в электронно-библиотечных системах (ЭБС):

№ п/п	Автор, название, место издания, год издания, количество страниц	Ссылка на учебное издание в ЭБС
1	Игнатова, Е. В. Технологии информационного моделирования зданий : учебно-методическое пособие / Е. В. Игнатова, Л. А. Шилова, А. Е. Давыдов. — Москва : МИСИ-МГСУ, ЭБС АСВ, 2019. — 55 с. — ISBN 978-5-7264-2017-2.	https://www.iprbookshop.ru/101841.html
2	Енютина, Е. Д. Основы информационного моделирования в программе Autodesk Revit : учебное пособие / Е. Д. Енютина, Д. В. Бакшутова. — Самара : Самарский государственный технический университет, ЭБС АСВ, 2020. — 144 с.	https://www.iprbookshop.ru/105041.html
3	Толстов, Е. В. Информационное моделирование зданий и сооружений. Базовый уровень : учебно-методическое пособие / Е. В. Толстов. — Казань : Казанский государственный архитектурно-строительный университет, ЭБС АСВ, 2019. — 121 с.	https://www.iprbookshop.ru/105735.html
4	Автоматизация организационно-технологического проектирования в строительстве : учебник / С. А. Синенко, В. М. Гинзбург, В. Н. Сапожников [и др.]. — 2-е изд. — Саратов : Вузовское образование, 2019. — 235 с. — ISBN 978-5-4487-0372-0.	https://www.iprbookshop.ru/79746.html
5	Строительный контроль и системы управления качеством в строительстве : учебное пособие / И. Г. Лукманова, С. В. Беляева, Д. А. Казаков [и др.] ; под редакцией И. Г. Лукмановой. — Москва : Ай Пи Ар Медиа, 2021. — 185 с. — ISBN 978-5-4497-1082-6.	https://www.iprbookshop.ru/108339.html

6	Автоматизация организации и планирования строительного производства : учебное наглядное пособие по направлениям подготовки 09.03.01 Информатика и вычислительная техника, 09.03.02 Информационные системы и технологии / Нац. исслед. Моск. гос. строит. ун-т, каф. информационных систем, технологий и автоматизации в строительстве ; сост. : Е. В. Макиша, О. Н. Кузина. - Москва : Изд-во МИСИ-МГСУ, 2020. - ISBN 978-5-7264-2560-3 (сетевое). - ISBN 978-5-7264-2561-0 (локальное)	http://lib-04.gic.mgsu.ru/lib/UNP2020/85.pdf
7	Кузина, О. Н. Моделирование автоматизированных систем обработки информации в ЖКХ с использованием сервисов информационной безопасности : учебно-методическое пособие / О. Н. Кузина ; [рец. : А. В. Гинзбург, Е. А. Серова] ; Нац. исследоват. Моск. гос. строит. ун-т. - Москва : Из-во МИСИ-МГСУ, 2019. - ISBN 978-5-7264-1973-2 (сетевое). - ISBN 978-5-7264-1972-5 (локальное)	http://lib-04.gic.mgsu.ru/lib/2019/138.pdf
8	Игнатова, Е. В. Технологии информационного моделирования зданий : учебно-методическое пособие / Е. В. Игнатова, Л. А. Шилова, А. Е. Давыдов ; Нац. исследоват. Моск. гос. строит. ун-т. - Москва : МИСИ-МГСУ, 2019. - ISBN 978-5-7264-2017-2 (сетевое). - ISBN 978-5-7264-2016-5 (локальное)	http://lib-04.gic.mgsu.ru/lib/2019/172.pdf
9	Кузина, О. Н. Автоматизация расчетов при планировании строительного производства : учебно-методическое пособие / О. Н. Кузина ; [рец. : А. В. Гинзбург, Е. А. Серова] ; Нац. исследоват. Моск. гос. строит. ун-т. - Москва : Из-во МИСИ-МГСУ, 2019. - ISBN 978-5-7264-1971-8 (сетевое). - ISBN 978-5-7264-1970-1 (локальное)	http://lib-04.gic.mgsu.ru/lib/2019/140.pdf

Перечень учебно-методических материалов в НТБ НИУ МГСУ:

№ п/п	Автор, название, место издания, издательство, год издания, количество страниц
1	Исполнительная информационная модель строительного объекта : методические указания к выполнению курсовой работы/проекта для обучающихся по направлению подготовки 08.04.01 Строительство / Нац. исслед. Моск. гос. строит. ун-т, каф. информационных систем, технологий и автоматизации в строительстве ; сост. О. Н. Кузина ; [рец. А. В. Гинзбург]. - Москва : Изд-во МИСИ-МГСУ, 2021. - Электрон. текстовые дан. (1 Мб). - (Строительство). - URL: http://lib-04.gic.mgsu.ru/lib/metod2021/128.pdf .

Шифр	Наименование дисциплины
Б1.В.ДВ.02.02	Технологии информационного моделирования на этапе возведения объекта капитального строительства

Код направления подготовки / специальности	08.03.01
Направление подготовки / специальность	Строительство
Наименование ОПОП (направленность / профиль)	Геотехническое и подземное строительство
Год начала реализации ОПОП	2022
Уровень образования	Бакалавриат
Форма обучения	Очная
Год разработки/обновления	2022

Перечень профессиональных баз данных и информационных справочных систем

Наименование	Электронный адрес ресурса
«Российское образование» - федеральный портал	http://www.edu.ru/index.php
Научная электронная библиотека	http://elibrary.ru/defaultx.asp?
Электронная библиотечная система IPRbooks	http://www.iprbookshop.ru/
Федеральная университетская компьютерная сеть России	http://www.runnet.ru/
Информационная система "Единое окно доступа к образовательным ресурсам"	http://window.edu.ru/
Научно-технический журнал по строительству и архитектуре «Вестник МГСУ»	http://www.vestnikmgsu.ru/
Научно-техническая библиотека НИУ МГСУ	http://www.mgsu.ru/resources/Biblioteka/

Шифр	Наименование дисциплины
Б1.В.ДВ.02.02	Технологии информационного моделирования на этапе возведения объекта капитального строительства

Код направления подготовки / специальности	08.03.01
Направление подготовки / специальность	Строительство
Наименование ОПОП (направленность / профиль)	Геотехническое и подземное строительство
Год начала реализации ОПОП	2022
Уровень образования	Бакалавриат
Форма обучения	Очная
Год разработки/обновления	2022

Материально-техническое и программное обеспечение дисциплины

Наименование специальных помещений и помещений для самостоятельной работы	Оснащенность специальных помещений и помещений для самостоятельной работы	Перечень лицензионного программного обеспечения. Реквизиты подтверждающего документа
Лаборатория информационных систем и технологий. Компьютерный класс Ауд. 211 УЛК	"Компьютер /Тип№ 3 (47 шт.) Стенд-тренажер ""Персональный компьютер"" ПК-02 Модель:ПК-02 (4 шт.) Экран проекционный Projecta Elpro Electrol 168*220 MW VID Проектор Epson EB-G5200W"	"7-zip (Свободно распространяемое ПО на условиях открытой лицензии) Adobe Acrobat Reader [11] (ПО предоставляется бесплатно на условиях OpLic) Adobe Flash Player (ПО предоставляется бесплатно на условиях OpLic) Allplan [>19;25] (Соглашение с Allbau Software GmbH от 01.07.2019) ArhciCAD [21] (Б\Д; Веб-кабинет или подписка; OpenLicense) AutoCAD [2018] (Б\Д; Веб-кабинет или подписка; OpenLicense) Autodesk 3ds Max [2018] (Б\Д; Веб-кабинет или подписка; OpenLicense) Autodesk Revit [2018] (Б\Д; Веб-кабинет или подписка; OpenLicense) Code::Blocks (ПО предоставляется бесплатно на условиях OpLic) Dia (ПО предоставляется бесплатно на условиях OpLic) DOSBox (ПО предоставляется бесплатно на условиях OpLic) Dynamips (ПО предоставляется бесплатно на условиях OpLic) Git (ПО предоставляется бесплатно на условиях OpLic) GNS3 (ПО предоставляется бесплатно на условиях OpLic) Google Chrome (ПО предоставляется бесплатно на условиях OpLic) GVim (ПО предоставляется бесплатно на условиях OpLic) K-Lite Codec Pack (ПО предоставляется бесплатно на условиях OpLic)

		<p>LibreOffice (ПО предоставляется бесплатно на условиях OpLic)</p> <p>MinGW (ПО предоставляется бесплатно на условиях OpLic)</p> <p>Mozilla Firefox (ПО предоставляется бесплатно на условиях OpLic)</p> <p>MS Access [2013;Im] (OpenLicense; Подписка Azure Dev Tools; Б\Д; Веб-кабинет)</p> <p>MS ProjectPro [2013;ImX] (OpenLicense; Подписка Azure Dev Tools; Б\Д; Веб-кабинет)</p> <p>MS VisioPro [2013;ADT] (OpenLicense; Подписка Azure Dev Tools; Б\Д; Веб-кабинет)</p> <p>Nmap (ПО предоставляется бесплатно на условиях OpLic)</p> <p>Oracle SQL Developer (ПО предоставляется бесплатно на условиях OpLic)</p> <p>Oracle VirtualBox [6] (ПО предоставляется бесплатно на условиях OpLic)</p> <p>Pilot-ICE [19] (ООО ""АСКОН - Системы проектирования"", договор №б\н от 01.07.2019)</p> <p>QB64 (ПО предоставляется бесплатно на условиях OpLic)</p> <p>QT5 Toolkit (ПО предоставляется бесплатно на условиях OpLic)</p> <p>Renga Architecture [19] (ООО ""АСКОН - Системы проектирования"", договор №б\н от 01.07.2019)</p> <p>Renga Structure [19] (ООО ""АСКОН - Системы проектирования"", договор №б\н от 01.07.2019)</p> <p>SumatraPDF (ПО предоставляется бесплатно на условиях OpLic)</p> <p>Visual Studio Pro [2013; ADT] (OpenLicense; Подписка Azure Dev Tools; Б\Д; Веб-кабинет)</p> <p>WinPro 7 [ADT] (OpenLicense; Подписка Azure Dev Tools; Б\Д; Веб-кабинет)</p> <p>Wireshark (ПО предоставляется бесплатно на условиях OpLic)"</p>
<p>Компьютерный класс Ауд. 212 УЛК</p>	<p>"Компьютер /Тип№ 3 (23 шт.) Экран проекционный Projecta Elpro Electrol 168*220 MW VID Проектор Epson EB-G5200W "</p>	<p>"7-zip (Свободно распространяемое ПО на условиях открытой лицензии)</p> <p>Adobe Acrobat Reader [11] (ПО предоставляется бесплатно на условиях OpLic)</p> <p>Adobe Flash Player (ПО предоставляется бесплатно на условиях OpLic)</p> <p>Allplan [>19;25] (Соглашение с Allbau Software GmbH от 01.07.2019)</p> <p>ArhciCAD [21] (Б\Д; Веб-кабинет или подписка; OpenLicense)</p> <p>AutoCAD [2018] (Б\Д; Веб-кабинет или подписка; OpenLicense)</p> <p>Autodesk 3ds Max [2018] (Б\Д; Веб-кабинет или подписка; OpenLicense)</p> <p>Autodesk Revit [2018] (Б\Д; Веб-кабинет или подписка; OpenLicense)</p> <p>Code::Blocks (ПО предоставляется бесплатно на условиях OpLic)</p>

		<p>Dia (ПО предоставляется бесплатно на условиях OpLic)</p> <p>DOSBox (ПО предоставляется бесплатно на условиях OpLic)</p> <p>Dynamips (ПО предоставляется бесплатно на условиях OpLic)</p> <p>Git (ПО предоставляется бесплатно на условиях OpLic)</p> <p>GNS3 (ПО предоставляется бесплатно на условиях OpLic)</p> <p>Google Chrome (ПО предоставляется бесплатно на условиях OpLic)</p> <p>Gvim (ПО предоставляется бесплатно на условиях OpLic)</p> <p>K-Lite Codec Pack (ПО предоставляется бесплатно на условиях OpLic)</p> <p>LibreOffice (ПО предоставляется бесплатно на условиях OpLic)</p> <p>MinGW (ПО предоставляется бесплатно на условиях OpLic)</p> <p>Mozilla Firefox (ПО предоставляется бесплатно на условиях OpLic)</p> <p>MS Access [2013;Im] (OpenLicense; Подписка Azure Dev Tools; Б\Д; Веб-кабинет)</p> <p>MS ProjectPro [2013;ImX] (OpenLicense; Подписка Azure Dev Tools; Б\Д; Веб-кабинет)</p> <p>MS VisioPro [2013;ADT] (OpenLicense; Подписка Azure Dev Tools; Б\Д; Веб-кабинет)</p> <p>Nmap (ПО предоставляется бесплатно на условиях OpLic)</p> <p>Oracle SQL Developer (ПО предоставляется бесплатно на условиях OpLic)</p> <p>Oracle VirtualBox [6] (ПО предоставляется бесплатно на условиях OpLic)</p> <p>Pilot-ICE [19] (ООО ""АСКОН - Системы проектирования"", договор №б\н от 01.07.2019)</p> <p>QB64 (ПО предоставляется бесплатно на условиях OpLic)</p> <p>QT5 Toolkit (ПО предоставляется бесплатно на условиях OpLic)</p> <p>Renga Architecture [19] (ООО ""АСКОН - Системы проектирования"", договор №б\н от 01.07.2019)</p> <p>Renga Structure [19] (ООО ""АСКОН - Системы проектирования"", договор №б\н от 01.07.2019)</p> <p>SumatraPDF (ПО предоставляется бесплатно на условиях OpLic)</p> <p>Visual Studio Pro [2013; ADT] (OpenLicense; Подписка Azure Dev Tools; Б\Д; Веб-кабинет)</p> <p>WinPro 7 [ADT] (OpenLicense; Подписка Azure Dev Tools; Б\Д; Веб-кабинет)</p> <p>Wireshark (ПО предоставляется бесплатно на условиях OpLic)</p> <p style="text-align: center;">"</p>
Компьютерный класс Ауд. 213 УЛК	"Системный блок RDW Computers Office 100 (27 шт.)	"7-zip (Свободно распространяемое ПО на условиях открытой лицензии)

	<p>Экран проекционный(Projecta Elpro El)</p> <p>"</p>	<p>Adobe Acrobat Reader [11] (ПО предоставляется бесплатно на условиях OpLic)</p> <p>Adobe Flash Player (ПО предоставляется бесплатно на условиях OpLic)</p> <p>Allplan [>19;25] (Соглашение с Allbau Software GmbH от 01.07.2019)</p> <p>ArhciCAD [21] (Б\Д; Веб-кабинет или подписка; OpenLicense)</p> <p>AutoCAD [2020] (Б\Д; Веб-кабинет или подписка; OpenLicense)</p> <p>Autodesk 3ds Max [2018] (Б\Д; Веб-кабинет или подписка; OpenLicense)</p> <p>Autodesk InfraWorks [2020] (Б\Д; Веб-кабинет или подписка; OpenLicense)</p> <p>Autodesk Revit [2020] (Б\Д; Веб-кабинет или подписка; OpenLicense)</p> <p>Code::Blocks (ПО предоставляется бесплатно на условиях OpLic)</p> <p>Dia (ПО предоставляется бесплатно на условиях OpLic)</p> <p>DOSBox (ПО предоставляется бесплатно на условиях OpLic)</p> <p>Dynamips (ПО предоставляется бесплатно на условиях OpLic)</p> <p>Git (ПО предоставляется бесплатно на условиях OpLic)</p> <p>GNS3 (ПО предоставляется бесплатно на условиях OpLic)</p> <p>Google Chrome (ПО предоставляется бесплатно на условиях OpLic)</p> <p>GVim (ПО предоставляется бесплатно на условиях OpLic)</p> <p>K-Lite Codec Pack (ПО предоставляется бесплатно на условиях OpLic)</p> <p>LibreOffice (ПО предоставляется бесплатно на условиях OpLic)</p> <p>MinGW (ПО предоставляется бесплатно на условиях OpLic)</p> <p>Mozilla Firefox (ПО предоставляется бесплатно на условиях OpLic)</p> <p>MS Access [2013;Im] (OpenLicense; Подписка Azure Dev Tools; Б\Д; Веб-кабинет)</p> <p>MS ProjectPro [2013;ImX] (OpenLicense; Подписка Azure Dev Tools; Б\Д; Веб-кабинет)</p> <p>MS VisioPro [2013;ADT] (OpenLicense; Подписка Azure Dev Tools; Б\Д; Веб-кабинет)</p> <p>Nmap (ПО предоставляется бесплатно на условиях OpLic)</p> <p>Oracle SQL Developer (ПО предоставляется бесплатно на условиях OpLic)</p> <p>Oracle VirtualBox [6] (ПО предоставляется бесплатно на условиях OpLic)</p> <p>Pilot-ICE [19] (ООО ""АСКОН - Системы проектирования"", договор №б\н от 01.07.2019)</p> <p>QB64 (ПО предоставляется бесплатно на условиях OpLic)</p> <p>QT5 Toolkit (ПО предоставляется бесплатно на условиях OpLic)</p>
--	--	---

		<p>Renga Architecture [19] (ООО ""АСКОН - Системы проектирования"", договор №б\н от 01.07.2019)</p> <p>Renga Structure [19] (ООО ""АСКОН - Системы проектирования"", договор №б\н от 01.07.2019)</p> <p>SumatraPDF (ПО предоставляется бесплатно на условиях OpLic)</p> <p>Visual Studio Pro [2013; ADT] (OpenLicense; Подписка Azure Dev Tools; Б\Д; Веб-кабинет)</p> <p>WinPro 7 [ADT] (OpenLicense; Подписка Azure Dev Tools; Б\Д; Веб-кабинет)</p> <p>Wireshark (ПО предоставляется бесплатно на условиях OpLic)"</p>
<p>Лаборатория информационных систем и технологий. Компьютерный класс Ауд. 214 УЛК</p>	<p>"Компьютер /Тип№ 3 (12 шт.) Учебно-лабораторный стенд ""Локальные компьютерные сети LAN-CISCO-C"" Модель: LAN (3 шт.) Экран проекционный(Projecta Elpro E1) "</p>	<p>"7-zip (Свободно распространяемое ПО на условиях открытой лицензии) Adobe Acrobat Reader [11] (ПО предоставляется бесплатно на условиях OpLic) Adobe Flash Player (ПО предоставляется бесплатно на условиях OpLic) Allplan [>19;25] (Соглашение с Allbau Software GmbH от 01.07.2019) ArhciCAD [21] (Б\Д; Веб-кабинет или подписка; OpenLicense) AutoCAD [2018] (Б\Д; Веб-кабинет или подписка; OpenLicense) Autodesk 3ds Max [2018] (Б\Д; Веб-кабинет или подписка; OpenLicense) Autodesk Revit [2018] (Б\Д; Веб-кабинет или подписка; OpenLicense) Code::Blocks (ПО предоставляется бесплатно на условиях OpLic) Dia (ПО предоставляется бесплатно на условиях OpLic) DOSBox (ПО предоставляется бесплатно на условиях OpLic) Dynamips (ПО предоставляется бесплатно на условиях OpLic) Git (ПО предоставляется бесплатно на условиях OpLic) GNS3 (ПО предоставляется бесплатно на условиях OpLic) Google Chrome (ПО предоставляется бесплатно на условиях OpLic) GVim (ПО предоставляется бесплатно на условиях OpLic) K-Lite Codec Pack (ПО предоставляется бесплатно на условиях OpLic) LibreOffice (ПО предоставляется бесплатно на условиях OpLic) MinGW (ПО предоставляется бесплатно на условиях OpLic) Mozilla Firefox (ПО предоставляется бесплатно на условиях OpLic) MS Access [2013;Im] (OpenLicense; Подписка Azure Dev Tools; Б\Д; Веб-кабинет) MS ProjectPro [2013;ImX] (OpenLicense; Подписка Azure Dev Tools; Б\Д; Веб-кабинет)</p>

		<p>MS VisioPro [2013;ADT] (OpenLicense; Подписка Azure Dev Tools; Б\Д; Веб-кабинет)</p> <p>Nmap (ПО предоставляется бесплатно на условиях OpLic)</p> <p>Oracle SQL Developer (ПО предоставляется бесплатно на условиях OpLic)</p> <p>Oracle VirtualBox [6] (ПО предоставляется бесплатно на условиях OpLic)</p> <p>Pilot-ICE [19] (ООО ""АСКОН - Системы проектирования"", договор №б\н от 01.07.2019)</p> <p>QB64 (ПО предоставляется бесплатно на условиях OpLic)</p> <p>QT5 Toolkit (ПО предоставляется бесплатно на условиях OpLic)</p> <p>Renga Architecture [19] (ООО ""АСКОН - Системы проектирования"", договор №б\н от 01.07.2019)</p> <p>Renga Structure [19] (ООО ""АСКОН - Системы проектирования"", договор №б\н от 01.07.2019)</p> <p>SumatraPDF (ПО предоставляется бесплатно на условиях OpLic)</p> <p>Visual Studio Pro [2013; ADT] (OpenLicense; Подписка Azure Dev Tools; Б\Д; Веб-кабинет)</p> <p>WinPro 7 [ADT] (OpenLicense; Подписка Azure Dev Tools; Б\Д; Веб-кабинет)</p> <p>Wireshark (ПО предоставляется бесплатно на условиях OpLic)</p> <p style="text-align: center;">"</p>
--	--	---

Федеральное государственное бюджетное образовательное учреждение высшего образования
«НАЦИОНАЛЬНЫЙ ИССЛЕДОВАТЕЛЬСКИЙ МОСКОВСКИЙ ГОСУДАРСТВЕННЫЙ
СТРОИТЕЛЬНЫЙ УНИВЕРСИТЕТ»

РАБОЧАЯ ПРОГРАММА

Шифр	Наименование дисциплины
Б.1.В.ДВ.02.03.	Оборудование для трехмерной печати строительных объектов

Код направления подготовки / специальности	08.03.01
Направление подготовки / специальность	Строительство
Наименование ОПОП (направленность / профиль)	Геотехническое и подземное строительство
Год начала реализации ОПОП	2022
Уровень образования	бакалавриат
Форма обучения	очная
Год разработки/обновления	2022

Разработчики:

должность	ученая степень, ученое звание	ФИО
профессор	к.т.н., доцент	Степанов М.А.

Рабочая программа дисциплины разработана и одобрена кафедрой (структурным подразделением) «Механизации строительства».

Рабочая программа утверждена методической комиссией по УГСН, протокол № 1 от «29» августа 2022 г.

1. Цель освоения дисциплины

Целью освоения дисциплины «Оборудование для трехмерной печати строительных объектов» является углубление уровня освоения компетенций обучающегося в области проектирования сложных строительных изделий.

Программа составлена в соответствии с требованиями Федерального государственного образовательного стандарта высшего образования по направлению подготовки 08.03.01 «Строительство».

Дисциплина относится к части, формируемой участниками образовательных отношений, Блока 1 «Дисциплины (модули)» основной профессиональной образовательной программы «Геотехническое и подземное строительство». Дисциплина является дисциплиной по выбору обучающегося.

2. Перечень планируемых результатов обучения по дисциплине, соотнесенных с планируемыми результатами освоения образовательной программы

Код и наименование компетенции (результат освоения)	Код и наименование индикатора достижения компетенции
ПК-3 Способен проектировать модели сложного изделия, изготавливаемого методами аддитивных технологий	ПК-3-2 Выбор оборудования реализующего аддитивные технологии

Код и наименование индикатора достижения компетенции	Наименование показателя оценивания (результата обучения по дисциплине)
ПК-3-2 Выбор оборудования реализующего аддитивные технологии	Знает оборудование, применяемое для трехмерной печати строительных объектов. Имеет навыки (начального уровня) расчета и выбора оборудования для трехмерной печати для проектирования сложных строительных изделий.

Информация о формировании и контроле результатов обучения представлена в Фонде оценочных средств (Приложение 1).

3. Трудоемкость дисциплины и видов учебных занятий по дисциплине

Общая трудоемкость дисциплины составляет 3 зачётные единицы (108 академических часов).

(1 зачетная единица соответствует 36 академическим часам)

Видами учебных занятий и работы обучающегося по дисциплине могут являться.

Обозначение	Виды учебных занятий и работы обучающегося
Л	Лекции
ЛР	Лабораторные работы
ПЗ	Практические занятия
КоП	Компьютерный практикум

КРП	Групповые и индивидуальные консультации по курсовым работам (курсовым проектам)
СР	Самостоятельная работа обучающегося в период теоретического обучения
Контроль	Самостоятельная работа обучающегося и контактная работа обучающегося с преподавателем в период промежуточной аттестации

Структура дисциплины:

Форма обучения – очная.

№	Наименование раздела дисциплины	Семестр	Количество часов по видам учебных занятий и работы обучающегося							Формы промежуточной аттестации, текущего контроля успеваемости	
			Л	ЛР	ПЗ	КоП	КРП	СР	Контроль		
1	Принципы работы 3D принтеров. Основные схемы 3D принтеров для производства строительных изделий.	6	2							Домашняя работа контрольная работа р.1-4	
2	Устройство печатающих головок 3D принтеров для производства строительных изделий.	6	4			4		67	9		
3	Оборудование для подготовки бетонной смеси	6	4			4					
4	Устройства для подачи бетонной смеси в 3D принтеры.	6	6			8					
	Итого:		16			16			67	9	зачет

4. Содержание дисциплины, структурированное по видам учебных занятий и разделам

При проведении аудиторных учебных занятий предусмотрено проведение текущего контроля успеваемости:

- В рамках практических занятий предусмотрено выполнение обучающимися контрольной работы;

4.1 Лекции

Форма обучения – очная.

№	Наименование раздела дисциплины	Тема и содержание лекций
1	Принципы работы 3D принтеров. Основные схемы 3D принтеров для производства строительных изделий.	Устройство 3D принтера. Принципы работы 3D принтеров. Основные схемы 3D принтеров, применяемых для производства строительных изделий. Область применения 3D принтеров для производства строительных конструкций.
2	Устройство печатающих головок 3D принтеров для производства строительных изделий.	Устройство печатающих головок 3D принтеров для производства строительных изделий. Принцип действия печатающих головок. Устройство, принцип действия и определения основных параметров шнековой головки. Устройство, принцип действия и определения основных параметров ленточной головки. Двухсекционная печатающая головка для порошковых материалов.

3	Оборудование для подготовки бетонной смеси	Оборудование для подготовки бетонной смеси. Бетоносмесительное оборудование для подготовки бетонной смеси для 3D принтеров. Гравитационные смесители, устройство, принцип работы, определение производительности. Бетоносмесители принудительного действия, устройство, принцип действия, определение производительности.
4	Устройства для подачи бетонной смеси в 3D принтеры.	Устройства для подачи бетонной смеси в 3D принтеры. Бетононасосы, назначение, классификация. Поршневые насосы с механическим и гидравлическим приводом, устройство, определение производительности. Шнековые насосы, устройство, определение производительности. Портальные принтеры, принципы, устройство, определение производительности. 3D принтеры типа «дельта», принцип действия, устройство. Роботизированные 3D принтеры, конструкция, область применения.

4.2 Лабораторные работы

Не предусмотрено учебным планом

4.3 Практические занятия

Форма обучения – очная.

№	Наименование раздела дисциплины	Тема и содержание занятия
2	Устройство печатающих головок 3D принтеров для производства строительных изделий.	Расчет шнековой печатающей головки. По заданной производительности 3D принтера провести выбор шнековой печатающей головки и определить основные параметры.
3	Оборудование для подготовки бетонной смеси	Расчет бетоносмесителя гравитационного типа. По заданной производительности 3D принтера провести выбор гравитационного смесителя и определить основные параметры смесителя.
4	Устройства для подачи бетонной смеси в 3D принтеры.	Расчет бетононасоса. Определить производительность бетононасоса для 3D принтера. Подбор портального 3D принтера. По требуемой форме здания подобрать портальный кран, печатающую головку, бетононасос.

4.4 Компьютерные практикумы

Не предусмотрено учебным планом

4.5 Групповые и индивидуальные консультации по курсовым работам (курсовым проектам)

Не предусмотрено учебным планом

4.6 Самостоятельная работа обучающегося в период теоретического обучения

Самостоятельная работа обучающегося в период теоретического обучения включает в себя:

- самостоятельную подготовку к учебным занятиям, включая подготовку к аудиторным формам текущего контроля успеваемости;
- выполнение домашнего задания;
- самостоятельную подготовку к промежуточной аттестации.

В таблице указаны темы для самостоятельного изучения обучающимся:

В таблице указаны темы для самостоятельного изучения обучающимся:

Форма обучения – очная.

№	Наименование раздела дисциплины	Темы для самостоятельного изучения
1	Принципы работы 3D принтеров. Основные схемы 3D принтеров для производства строительных изделий.	Изучить возможности 3Dпринтеров для производства строительных конструкций.
2	Устройство печатающих головок 3D принтеров для производства строительных изделий.	Метод экструзии и 3D метод, применяемых в печатающих головок.
3	Оборудование для подготовки бетонной смеси	Оборудование для подготовки порошковых смесей для 3Dпринтера.
4	Устройства для подачи бетонной смеси в 3D принтеры.	Применение кранового манипулятора для производства строительных конструкций. Применения плунжерных насосов для подачи бетонной смеси для 3Dпринтера

4.7 Самостоятельная работа обучающегося и контактная работа обучающегося с преподавателем в период промежуточной аттестации

Работа обучающегося в период промежуточной аттестации включает в себя подготовку к формам промежуточной аттестации (к зачёту), а также саму промежуточную аттестацию.

5. Оценочные материалы по дисциплине

Фонд оценочных средств по дисциплине приведён в Приложении 1 к рабочей программе дисциплины.

Оценочные средства для проведения промежуточной аттестации, а также текущего контроля по дисциплине хранятся на кафедре (структурном подразделении), ответственной за преподавание данной дисциплины.

6. Учебно-методическое и материально-техническое обеспечение дисциплины

Основные принципы осуществления учебной работы обучающихся изложены в локальных нормативных актах, определяющих порядок организации контактной работы и порядок самостоятельной работы обучающихся. Организация учебной работы обучающихся на аудиторных учебных занятиях осуществляется в соответствии с п. 3.

6.1 Перечень учебных изданий и учебно-методических материалов для освоения дисциплины

Для освоения дисциплины обучающийся может использовать учебные издания и учебно-методические материалы, имеющиеся в научно-технической библиотеке НИУ МГСУ и/или размещённые в Электронных библиотечных системах.

Актуальный перечень учебных изданий и учебно-методических материалов представлен в Приложении 2 к рабочей программе дисциплины.

6.2 Перечень профессиональных баз данных и информационных справочных систем

При осуществлении образовательного процесса по дисциплине используются профессиональные базы данных и информационных справочных систем, перечень которых указан в Приложении 3 к рабочей программе дисциплины.

6.3 Перечень материально-технического, программного обеспечения освоения дисциплины

Учебные занятия по дисциплине проводятся в помещениях, оснащенных соответствующим оборудованием и программным обеспечением.

Перечень материально-технического и программного обеспечения дисциплины приведен в Приложении 4 к рабочей программе дисциплины.

Шифр	Наименование дисциплины
Б.1.В.ДВ.02.03.	Оборудование для трехмерной печати строительных объектов

Код направления подготовки / специальности	08.03.01.
Направление подготовки / специальность	Строительство
Наименование ОПОП (направленность / профиль)	Геотехническое и подземное строительство
Год начала реализации ОПОП	2022
Уровень образования	бакалавриат
Форма обучения	очная
Год разработки/обновления	2022

ФОНД ОЦЕНОЧНЫХ СРЕДСТВ

1. Описание показателей и критериев оценивания компетенций, описание шкал оценивания

Оценивание формирования компетенций производится на основе показателей оценивания, указанных в п.2. рабочей программы и в п.1.1 ФОС.

Связь компетенций, индикаторов достижения компетенций и показателей оценивания приведена в п.2 рабочей программы.

1.1. Описание формирования и контроля показателей оценивания

Оценивание уровня освоения обучающимся компетенций осуществляется с помощью форм промежуточной аттестации и текущего контроля. Формы промежуточной аттестации и текущего контроля успеваемости по дисциплине, с помощью которых производится оценивание, указаны в учебном плане и в п.3 рабочей программы.

В таблице приведена информация о формировании результатов обучения по дисциплине разделами дисциплины, а также о контроле показателей оценивания компетенций формами оценивания.

Наименование показателя оценивания (результата обучения по дисциплине)	Номера разделов дисциплины	Формы оценивания (формы промежуточной аттестации, текущего контроля успеваемости)
Знает оборудование, применяемое для трехмерной печати строительных объектов.	1-4	<i>зачет, контрольная работа, домашняя работа</i>
Имеет навыки (начального уровня) расчета и выбора оборудования для трехмерной печати для проектирования сложных строительных изделий.	1-4	<i>контрольная работа, домашняя работа</i>

1.2. Описание критериев оценивания компетенций и шкалы оценивания

При проведении промежуточной аттестации в форме зачёта используется шкала оценивания: «Не зачтено», «Зачтено».

Показателями оценивания являются знания и навыки обучающегося, полученные при изучении дисциплины.

Критериями оценивания достижения показателей являются:

Показатель оценивания	Критерий оценивания
Знания	Знание терминов и определений, понятий
	Знание основных закономерностей и соотношений, принципов
	Объём освоенного материала, усвоение всех дидактических единиц (разделов)
	Полнота ответов на проверочные вопросы
	Правильность ответов на вопросы
	Чёткость изложения и интерпретации знаний
Навыки начального уровня	Навыки выбора методик выполнения заданий
	Навыки выполнения заданий различной сложности
	Навыки самопроверки. Качество сформированных навыков
	Навыки анализа результатов выполнения заданий, решения задач
	Навыки представления результатов решения задач

2. Типовые контрольные задания для оценивания формирования компетенций

2.1. Промежуточная аттестация в форме экзамена, дифференцированного зачета (зачета с оценкой), зачета

2.1.1. Промежуточная аттестация в форме экзамена, дифференцированного зачета (зачета с оценкой), зачета

Форма(ы) промежуточной аттестации

Промежуточная аттестация проводится в форме зачета для очной формы обучения в 6 семестре.

Перечень типовых вопросов (заданий) для проведения зачета в 6 семестре

№	Наименование раздела дисциплины	Типовые вопросы/задания
1	Принципы работы 3D принтеров. Основные схемы 3D принтеров для производства строительных изделий.	<ol style="list-style-type: none"> 1. Какие 3D принтеры применяются для производства строительных изделий? 2. Из каких элементов состоит 3D принтер для производства строительных материалов? 3. Каким образом обеспечивается пространственное производство строительных материалов? 4. Какие бетонные смеси применяются для производства строительных материалов при помощи 3D принтера?
2	Устройство печатающих головок 3D принтеров для производства строительных изделий.	<ol style="list-style-type: none"> 1. Для чего необходима печатающая головка 3D принтера? 2. Какие типы печатающих головок применяются для 3D принтера? 3. Принцип работы шнековой печатающей головки. 4. Как определить производительность шнековой головки? 5. Принцип работы ленточной печатающей головки. 6. Определение производительности ленточной головки.

		7. Для чего применяется двухсекционная печатающая головка?
3	Оборудование для подготовки бетонной смеси	<ol style="list-style-type: none"> 1. Какое оборудование применяется для приготовления бетонных смесей для 3D принтера? 2. Гравитационные бетоносмесители, устройство. 3. Определение производительности гравитационных бетоносмесителей. 4. Бетоносмесители принудительного действия, устройство. 5. Определение производительности бетоносмесителей принудительного действия.
4	Устройства для подачи бетонной смеси в 3D принтеры.	<ol style="list-style-type: none"> 1. Каким способом осуществляется подача бетонной смеси в 3D принтеры? 2. Устройство поршневых бетононасосов с механическим приводом. 3. Устройство поршневых бетононасосов с гидроприводом. 4. Определение производительности поршневых бетононасосов. 5. Устройство шнековых бетононасосов. 6. Определение производительности шнековых бетононасосов. 7. Устройство порталных 3D принтеров. 8. Устройство 3D принтеров типа «дельта». 9. Устройство роботизированных 3D принтеров 10. Определение производительности 3D принтеров.

2.1.2. Промежуточная аттестация в форме защиты курсовой работы (курсового проекта)

Промежуточная аттестация в форме защиты курсовой работы/курсового проекта не проводится.

2.2. Текущий контроль

2.2.1. Перечень форм текущего контроля:

- контрольная работа в 6 семестре;
- домашнее задание в 6 семестре.

2.2.2. Типовые контрольные задания форм текущего контроля

Домашнее задание на тему «Расчет печатающей головки 3D принтера»

- *Расчитать и подобрать печатающую головку для 3D принтера.*
- *Для заданного строительного объекта подобрать тип 3D принтера и расчитать параметры печатающей головки.*

• *Контрольная работа на тему: «Подбор оборудования для проектирования строительного объекта».*

Подобрать оборудование для 3Dпринтера для заданного строительного объекта. Рассчитать требуемую производительность бетономесителя и подобрать бетононасос и печатную головку.

3. Методические материалы, определяющие процедуры оценивания

Процедура проведения промежуточной аттестации и текущего контроля успеваемости регламентируется локальным нормативным актом, определяющим порядок осуществления текущего контроля успеваемости и промежуточной аттестации обучающихся.

3.1. Процедура оценивания при проведении промежуточной аттестации обучающихся по дисциплине в форме экзамена и/или дифференцированного зачета (зачета с оценкой)

Промежуточная аттестация по дисциплине в форме экзамена/дифференцированного зачёта (зачета с оценкой) не проводится.

3.2. Процедура оценивания при проведении промежуточной аттестации обучающихся по дисциплине в форме зачета

Промежуточная аттестация по дисциплине в форме зачёта проводится в 6 семестре. Для оценивания знаний и навыков используются критерии и шкала, указанные п.1.2.

Ниже приведены правила оценивания формирования компетенций по показателю оценивания «Знания».

Критерий оценивания	Уровень освоения и оценка	
	Не зачтено	Зачтено
Знание терминов и определений, понятий	Не знает терминов и определений	Знает термины и определения
Знание основных закономерностей и соотношений, принципов	Не знает основные закономерности и соотношения, принципы построения знаний	Знает основные закономерности и соотношения, принципы построения знаний
Объём освоенного материала, усвоение всех дидактических единиц (разделов)	Не знает значительной части материала дисциплины	Знает материал дисциплины
Полнота ответов на проверочные вопросы	Не даёт ответы на большинство вопросов	Даёт ответы на большинство вопросов
Правильность ответов на вопросы	Допускает грубые ошибки при изложении ответа на вопрос	Не допускает ошибок при изложении ответа на вопрос
Чёткость изложения и интерпретации знаний	Излагает знания без логической последовательности	Излагает знания в логической последовательности
	Не иллюстрирует изложение поясняющими схемами, рисунками и примерами	Иллюстрирует изложение поясняющими схемами, рисунками и примерами
	Неверно излагает и интерпретирует знания	Верно излагает и интерпретирует знания

Ниже приведены правила оценивания формирования компетенций по показателю оценивания «Навыки начального уровня».

Критерий оценивания	Уровень освоения и оценка	
	Не зачтено	Зачтено

Навыки выбора методик выполнения заданий	Не может выбрать методику выполнения заданий	Может выбрать методику выполнения заданий
Навыки выполнения заданий различной сложности	Не имеет навыков выполнения учебных заданий	Имеет навыки выполнения учебных заданий
Навыки самопроверки. Качество сформированных навыков	Допускает грубые ошибки при выполнении заданий, нарушающие логику решения задач	Не допускает ошибки при выполнении заданий
Навыки анализа результатов выполнения заданий, решения задач	Делает некорректные выводы	Делает корректные выводы
Навыки представления результатов решения задач	Не может проиллюстрировать решение задачи поясняющими схемами, рисунками	Иллюстрирует решение задачи поясняющими схемами, рисунками

3,3 Процедура оценивания при проведении промежуточной аттестации обучающихся по дисциплине в форме защиты курсовой работы (курсового проекта)

Промежуточная аттестация по дисциплине в форме защиты курсовой работы/курсового проекта не проводится.

Шифр	Наименование дисциплины
Б.1.В.ДВ.02.03.	Оборудование для трехмерной печати строительных объектов

Код направления подготовки / специальности	08.03.01
Направление подготовки / специальность	Строительство
Наименование ОПОП (направленность / профиль)	Геотехническое и подземное строительство
Год начала реализации ОПОП	2022
Уровень образования	Бакалавриат
Форма обучения	очная
Год разработки/обновления	2022

Перечень учебных изданий и учебно-методических материалов

Печатные учебные издания в НТБ НИУ МГСУ:

№ п/п	Автор, название, место издания, издательство, год издания, количество страниц	Количество экземпляров в библиотеке НИУ МГСУ
1	Механическое оборудование и технологические комплексы : учебное пособие / [С. М. Пуляев [и др] ; Нац. исслед. Моск. гос. строит. ун-т. - Москва : МГСУ, 2018. - 479 с. - ISBN 978-5-7264-1811-7	15
2	Федоров В.Н.Монтаж технологического оборудования в строительстве : учебное пособие для вузов / В. М. Федоров, М. А. Степанов ; [рец.: А. И. Доценко, О. В. Леонова]. - Москва : БАСТЕТ, 2012. - 238 с. : ил., табл. - Библиогр.: с. 235 (14 назв.). - ISSN 978-5-903178-29-2	100

Электронные учебные издания в электронно-библиотечных системах (ЭБС):

№ п/п	Автор, название, место издания, год издания, количество страниц	Ссылка на учебное издание в ЭБС
1	1. Кравченко, Е. Г. Аддитивные технологии в машиностроении : учебное пособие / Е. Г. Кравченко, А. С. Верещагина, В. Ю. Верещагин. — Москва : Ай Пи Ар Медиа, 2021. — 139 с. — ISBN 978-5-4497-1012-3. — Текст : электронный // Цифровой образовательный ресурс IPR SMART : [сайт].	https://www.iprbookshop.ru/105704.html

2	<p>Уваров, В. А. Машины для технологического транспортирования строительных материалов и изделий : учебное пособие / В. А. Уваров, М. А. Степанов, Е. В. Кошкарев. — Москва : Московский государственный строительный университет, ЭБС АСВ, 2013. — 216 с. — ISBN 978-5-7264-0764-7. — Текст : электронный // Цифровой образовательный ресурс IPR SMART : [сайт].</p>	<p>https://www.iprbookshop.ru/20010.html</p>
2	<p>Механическое оборудование и технологические комплексы : учебное пособие / [С.М. Пуляев и др.] ; Нац. исследоват. моск. гос. строит. ун-т. - 2-е изд. (эл.). - Москва : Изд-во МИСИ-МГСУ, 2017. - (Строительство). - URL - ISBN 978-5-7264-1640-3</p>	<p>http://lib-04.gic.mgsu.ru/lib/2019/12.pdf</p>

Приложение 3 к рабочей программе

Шифр	Наименование дисциплины
Б.1.В.ДВ.02.03.	Оборудование для трехмерной печати строительных объектов

Код направления подготовки / специальности	08.03.01
Направление подготовки / специальность	Строительство
Наименование ОПОП (направленность / профиль)	Геотехническое и подземное строительство
Год начала реализации ОПОП	2022
Уровень образования	бакалавриат
Форма обучения	очная
Год разработки/обновления	2022

Перечень профессиональных баз данных и информационных справочных систем

Наименование	Электронный адрес ресурса
«Российское образование» - федеральный портал	http://www.edu.ru/index.php
Научная электронная библиотека	http://elibrary.ru/defaultx.asp?
Электронная библиотечная система IPRbooks	http://www.iprbookshop.ru/
Федеральная университетская компьютерная сеть России	http://www.runnet.ru/
Информационная система "Единое окно доступа к образовательным ресурсам"	http://window.edu.ru/
Научно-технический журнал по строительству и архитектуре «Вестник МГСУ»	http://www.vestnikmgsu.ru/
Научно-техническая библиотека НИУ МГСУ	http://www.mgsu.ru/resources/Biblioteka/

Приложение 4 к рабочей программе

Шифр	Наименование дисциплины
Б.1.В.ДВ.02.03.	Оборудование для трехмерной печати строительных объектов

Код направления подготовки / специальности	08.03.01
Направление подготовки / специальность	Строительство
Наименование ОПОП (направленность / профиль)	Геотехническое и подземное строительство
Год начала реализации ОПОП	2022
Уровень образования	Бакалавриат
Форма обучения	очная
Год разработки/обновления	2022

Материально-техническое и программное обеспечение дисциплины

Наименование специальных помещений и помещений для самостоятельной работы	Оснащенность специальных помещений и помещений для самостоятельной работы	Перечень лицензионного программного обеспечения. Реквизиты подтверждающего документа
Учебные аудитории для проведения учебных занятий, текущего контроля и промежуточной аттестации	Рабочее место преподавателя, рабочие места обучающихся	
Помещение для самостоятельной работы обучающихся Ауд. 41 НТБ на 80 посадочных мест (рабочее место библиотекаря, рабочие места обучающихся)	ИБП GE VH Series VH 700 Источник бесперебойного питания РИП-12 (2 шт.) Компьютер/ТИП №5 (2 шт.) Компьютер Тип № 1 (6 шт.) Контрольно-пусковой блок С2000-КПБ (26 шт.) Монитор / Samsung 21,5" S22C200B (80 шт.) Плоттер / HP DJ T770 Прибор приемно-контрольный С2000-АСПТ (2 шт.) Принтер / HP LaserJet P2015 DN Принтер /Тип № 4 н/т Принтер HP LJ Pro 400 M401dn Системный блок / Kraftway Credo тип 4 (79 шт.) Электронное табло 2000*950	Adobe Acrobat Reader DC (ПО предоставляется бесплатно на условиях OpLic) Adobe Flash Player (ПО предоставляется бесплатно на условиях OpLic) APM Civil Engineering (Договор № 109/9.13 АО НИУ от 09.12.13 (НИУ-13)) ArcGIS Desktop (Договор передачи с ЕСРИ СНГ 31 лицензии от 27.01.2016) Autodesk Revit [2018] (БД; Веб-кабинет или подписка; OpenLicense) Autodesk Revit [2020] (БД; Веб-кабинет или подписка; OpenLicense) CorelDRAW [GSX5;55] (Договор № 292/10.11- АО НИУ от 28.11.2011 (НИУ-11)) eLearnBrowser [1.3] (Договор ГМЛ-Л-16/03-846 от 30.03.2016) Google Chrome (ПО предоставляется бесплатно на условиях OpLic) Lazarus (ПО предоставляется бесплатно на условиях OpLic) Mathcad [Edu.Prime;3;30] (Договор №109/9.13_АО НИУ от 09.12.13 (НИУ-13)) Mathworks Matlab [R2008a;100] (Договор 089/08-ОК(ИОП) от 24.10.2008) Mozilla Firefox (ПО предоставляется бесплатно на условиях OpLic) MS Access [2013;Im] (OpenLicense; Подписка Azure Dev Tools; БД; Веб-кабинет)

		<p>MS ProjectPro [2013;ImX] (OpenLicense; Подписка Azure Dev Tools; БД; Веб-кабинет)</p> <p>MS VisioPro [2013;ADT] (OpenLicense; Подписка Azure Dev Tools; БД; Веб-кабинет)</p> <p>MS Visual FoxPro [ADT] (OpenLicense; Подписка Azure Dev Tools; БД; Веб-кабинет)</p> <p>паноCAD СПДС Стройплощадка (Договор бесплатной передачи / партнерство)</p> <p>PascalABC [3.2.0.1311] (ПО предоставляется бесплатно на условиях OpLic)</p> <p>Visual Studio Ent [2015;Imx] (OpenLicense; Подписка Azure Dev Tools; БД; Веб-кабинет)</p> <p>Visual Studio Expr [2008;ImX] (OpenLicense; Подписка Azure Dev Tools; БД; Веб-кабинет)</p> <p>WinPro 7 [ADT] (OpenLicense; Подписка Azure Dev Tools; БД; Веб-кабинет)</p> <p>Компас-3D V14 АЕС (Договор № 109/9.13_АО НИУ от 09.12.13 (НИУ-13))</p> <p>ПК ЛИРА-САПР [2013] (Договор № 109/9.13_АО НИУ от 09.12.13 (НИУ-13))</p>
<p>Помещение для самостоятельной работы обучающихся</p> <p>Ауд. 59 НТБ</p> <p>на 5 посадочных мест, оборудованных компьютерами (рабочее место библиотекаря, рабочие места обучающихся, рабочее место для лиц с ограниченными возможностями здоровья)</p> <p>Читальный зал на 52 посадочных места</p>	<p>Компьютер / ТИП №5 (4 шт.)</p> <p>Монитор Acer 17" AL1717 (4 шт.)</p> <p>Монитор Samsung 24" S24C450B</p> <p>Системный блок Kraftway Credo KC36 2007 (4 шт.)</p> <p>Системный блок Kraftway Credo KC43 с KSS тип3</p> <p>Принтер/HP LaserJet P2015 DN</p> <p>Аудиторный стол для инвалидов-колясочников</p> <p>Видеувеличитель /Optelec</p> <p>ClearNote</p> <p>Джойстик компьютерный беспроводной</p> <p>Клавиатура Clevy с большими кнопками и накладкой (беспроводная)</p> <p>Кнопка компьютерная выносная малая</p> <p>Кнопка компьютерная выносная малая (2 шт.)</p>	<p>Google Chrome (ПО предоставляется бесплатно на условиях OpLic (не требуется))</p> <p>Adobe Acrobat Reader DC (ПО предоставляется бесплатно на условиях OpLic (не требуется))</p> <p>eLearnBrowser [1.3] (Договор ГМЛ-Л-16/03-846 от 30.03.2016)</p> <p>Mozilla Firefox (ПО предоставляется бесплатно на условиях OpLic (лицензия не требуется))</p> <p>MS OfficeStd [2010; 300] (Договор № 162/10 - АО НИУ от 18.11.2010 (НИУ-10))</p> <p>Adobe Acrobat Reader [11] (ПО предоставляется бесплатно на условиях OpLic (лицензия не требуется))</p> <p>K-Lite Codec Pack (ПО предоставляется бесплатно на условиях OpLic (лицензия не требуется))</p>
<p>Помещение для самостоятельной работы обучающихся</p> <p>Ауд. 84 НТБ</p> <p>На 5 посадочных мест, оборудованных компьютерами (рабочее место библиотекаря, рабочие места обучающихся)</p> <p>Читальный зал на 52 посадочных места</p>	<p>Монитор Acer 17" AL1717 (5 шт.)</p> <p>Системный блок Kraftway KW17 2010 (5 шт.)</p>	<p>Eurosoft STARK [201W;20] (Договор № 089/08-ОК(ИОП) от 24.10.2008)</p> <p>MS OfficeStd [2010; 300] (Договор № 162/10 - АО НИУ от 18.11.2010 (НИУ-10))</p> <p>паноCAD СПДС Конструкции (Договор бесплатной передачи / партнерство)</p> <p>WinPro 7 [ADT] (OpenLicense; Подписка Azure Dev Tools; БД; Веб-кабинет)</p> <p>ПК ЛИРА-САПР [2013R5] (ПО предоставляется бесплатно на условиях OpLic (лицензия не требуется))</p>

Федеральное государственное бюджетное образовательное учреждение высшего образования
«НАЦИОНАЛЬНЫЙ ИССЛЕДОВАТЕЛЬСКИЙ МОСКОВСКИЙ ГОСУДАРСТВЕННЫЙ
СТРОИТЕЛЬНЫЙ УНИВЕРСИТЕТ»

РАБОЧАЯ ПРОГРАММА

Шифр	Наименование дисциплины
Б1.В.ДВ.02.04	Информационные технологии геотехнического строительства

Код направления подготовки / специальности	08.03.01
Направление подготовки / специальность	Строительство
Наименование ОПОП (направленность / профиль)	Геотехническое и подземное строительство
Год начала реализации ОПОП	2022
Уровень образования	бакалавриат
Форма обучения	очная
Год разработки/обновления	2022

Разработчики:

должность	ученая степень, ученое звание	ФИО
доцент	доц, к.т.н.	Манько А.В.

Рабочая программа дисциплины разработана и одобрена кафедрой (структурным подразделением) «Механики грунтов и геотехники».

Рабочая программа утверждена методической комиссией по УГСН, протокол № 1 от «29» августа 2022 г.

1. Цель освоения дисциплины

Целью освоения дисциплины «Информационные технологии геотехнического строительства» является углубление уровня освоения компетенций обучающегося в области технологии информационного моделирования геотехнического строительства.

Программа составлена в соответствии с требованиями Федерального государственного образовательного стандарта высшего образования по направлению 08.03.01. Строительство.

Дисциплина относится к части, формируемой участниками образовательных отношений, Блока 1 «Дисциплины (модули)» основной профессиональной образовательной программы «Геотехническое и подземное строительство». Дисциплина является дисциплиной по выбору обучающегося.

2. Перечень планируемых результатов обучения по дисциплине, соотнесенных с планируемыми результатами освоения образовательной программы

Код и наименование компетенции (результат освоения)	Код и наименование индикатора достижения компетенции
ПК-4. Способен осуществлять организационно-техническое сопровождение инженерных изысканий для геотехнического и подземного строительства	ПК-4.5 Оценка полноты инженерных изысканий (обследований) для нужд строительства, включая геотехническое и подземное строительства
	ПК-4.6 Оценка влияния инженерно-геологических условий площадки строительства на технические решения строительного объекта, включая объекты геотехнического и подземного строительства
	ПК-4.7 Оценка влияния конструктивных, объемно-планировочных и технологических особенностей объекта строительства на технические решения геотехнического и подземного сооружения (конструкции)
	ПК-4.8 Оценка соответствия конструкции объекта (геотехнического, подземного) строительства требованиям нормативных документов
ПК-5.Способен выполнять работы по проектированию строительных объектов, включая объекты геотехнического и подземного строительства	ПК-5.1 Составление технического задания на проектирование элемента объекта геотехнического и подземного строительства, выбор нормативно-технических документов, устанавливающих требования к проектным решениям объектов геотехнического и подземного строительства
	ПК-5.2 Выбор исходных данных для проектирования объектов геотехнического и подземного строительства
	ПК-5.4 Выбор компоновочной схемы объектов геотехнического и подземного строительства
	ПК-5.5 Составление принципиальных схем работы объектов (геотехнического, подземного) строительства, выявление физических процессов, лежащих в основе их работы
	ПК-5.6 Назначение геометрических размеров объектов геотехнического и подземного строительства и элементов его строительной конструкции
ПК-6. Способен выполнять обоснование проектных решений строительных объектов, включая объекты	ПК-6.1 Выбор нормативно-технических документов, устанавливающих требования к расчётному обоснованию проектного решения объекта геотехнического (подземного) строительства

Код и наименование компетенции (результат освоения)	Код и наименование индикатора достижения компетенции
геотехнического и подземного строительства	ПК-6.2 Сбор данных для выполнения расчётного обоснования проектного решения строительных объектов, включая объекты геотехнического и подземного строительства
	ПК-6.3 Составление расчётной схемы работы строительных объектов, включая объекты геотехнического и подземного строительства. Сбор и расчёт нагрузок и воздействий на строительные объекты, включая объекты геотехнического и подземного строительства
	ПК-6.4 Выбор методики выполнения расчётного обоснования строительных объектов, включая объекты геотехнического и подземного строительства
	ПК-6.7 Составление проекта строительных объектов, включая объекты геотехнического и подземного строительства с применением современных технологий информационного моделирования
	ПК-6.8 Выбор параметров модели объекта геотехнического (подземного) строительства для численного моделирования

Код и наименование индикатора достижения компетенции	Наименование показателя оценивания (результата обучения по дисциплине)
ПК-4.5 Оценка полноты инженерных изысканий (обследований) для нужд строительства, включая геотехническое и подземное строительство	Знает программу инженерных изысканий (обследований) для нужд строительства Имеет навыки (начального уровня) оценки полноты инженерных изысканий (обследований) для нужд строительства, включая геотехническое и подземное строительства
ПК-4.6 Оценка влияния инженерно-геологических условий площадки строительства на технические решения строительного объекта, включая объекты геотехнического и подземного строительства	Имеет навыки (начального уровня) оценки влияния инженерно-геологических условий площадки строительства на технические решения строительного объекта, включая объекты геотехнического и подземного строительства
ПК-4.7 Оценка влияния конструктивных, объемно-планировочных и технологических особенностей объекта строительства на технические решения геотехнического и подземного сооружения (конструкции)	Имеет навыки (основного уровня) оценки влияния конструктивных, объемно-планировочных и технологических особенностей объекта строительства на технические решения геотехнического и подземного сооружения (конструкции)
ПК-4.8 Оценка соответствия конструкции объекта (геотехнического, подземного) строительства требованиям нормативных документов	Знает нормативно-техническую литературу по проектированию и строительству подземных и геотехнических сооружений Имеет навыки (начального уровня) оценки соответствия конструкции объекта (геотехнического, подземного) строительства требованиям нормативных документов

Код и наименование индикатора достижения компетенции	Наименование показателя оценивания (результата обучения по дисциплине)
ПК-5.1 Составление технического задания на проектирование элемента объекта геотехнического и подземного строительства, выбор нормативно-технических документов, устанавливающих требования к проектным решениям объектов геотехнического и подземного строительства	<p>Знает характерные требования к проектным решениям объектов геотехнического и подземного строительства</p> <p>Имеет навыки (начального уровня) составления технического задания на проектирование элемента объекта геотехнического и подземного строительства</p> <p>Имеет навыки (основного уровня), выбора нормативно-технических документов, устанавливающих требования к проектным решениям объектов геотехнического и подземного строительства</p>
ПК-5.2 Выбор исходных данных для проектирования объектов геотехнического и подземного строительства	<p>Имеет навыки (начального уровня) выбора исходных данных для проектирования объектов геотехнического и подземного строительства</p>
ПК-5.4 Выбор компоновочной схемы объектов геотехнического и подземного строительства	<p>Знает варианты компоновочных решений подземного и геотехнического строительства</p>
ПК-5.5 Составление принципиальных схем работы объектов (геотехнического, подземного) строительства, выявление физических процессов, лежащих в основе их работы	<p>Знает геомеханические процессы, протекающие в горных породах и их взаимодействие в системе «массив – подземное/геотехническое сооружение»</p> <p>Имеет навыки (начального уровня) составления принципиальных схем работы объектов (геотехнического, подземного) строительства</p> <p>Имеет навыки (основного уровня) выявления физических процессов, лежащих в основе работы объектов геотехнического / подземного строительства</p>
ПК-5.6 Назначение геометрических размеров объектов геотехнического и подземного строительства и элементов его строительной конструкции	<p>Знает основные подходы к назначению геометрических размеров объектов геотехнического и подземного строительства</p> <p>Имеет навыки (начального уровня) назначения геометрических размеров объектов геотехнического и подземного строительства</p> <p>Имеет навыки (начального уровня) выбора конструктивных элементов объектов подземного и геотехнического строительства</p>
ПК-6.1 Выбор нормативно-технических документов, устанавливающих требования к расчётному обоснованию проектного решения объекта геотехнического (подземного) строительства	<p>Имеет навыки (основного уровня) выбора нормативно-технических документов, устанавливающих требования к расчётному обоснованию проектного решения объекта геотехнического (подземного) строительства</p>
ПК-6.2 Сбор данных для выполнения расчётного обоснования проектного решения строительных объектов, включая объекты геотехнического и подземного строительства	<p>Знает основные подходы к сбору данных для выполнения расчётного обоснования проектного решения строительных объектов, включая объекты геотехнического и подземного строительства</p>
ПК-6.3 Составление расчётной схемы работы строительных объектов, включая объекты геотехнического и подземного строительства. Сбор и расчёт нагрузок и воздействий на	<p>Знает методологию сбора и расчёта нагрузок и воздействий на строительные объекты, включая объекты геотехнического и подземного строительства</p> <p>Имеет навыки (основного уровня) составления расчётной схемы работы строительных объектов, включая объекты геотехнического и подземного строительства</p>

Код и наименование индикатора достижения компетенции	Наименование показателя оценивания (результата обучения по дисциплине)
строительные объекты, включая объекты геотехнического и подземного строительства	
ПК-6.4 Выбор методики выполнения расчётного обоснования строительных объектов, включая объекты геотехнического и подземного строительства	Имеет навыки (основного уровня) выбора методики выполнения расчётного обоснования строительных объектов, включая объекты геотехнического и подземного строительства
ПК-6.7 Составление проекта строительных объектов, включая объекты геотехнического и подземного строительства с применением современных технологий информационного моделирования	Знает современные технологии информационного моделирования Имеет навыки (начального уровня) составления проекта строительных объектов, включая объекты геотехнического и подземного строительства с применением современных технологий информационного моделирования
ПК-6.8 Выбор параметров модели объекта геотехнического (подземного) строительства для численного моделирования	Имеет навыки (основного уровня) выбора параметров модели объекта геотехнического (подземного) строительства для численного моделирования

Информация о формировании и контроле результатов обучения представлена в Фонде оценочных средств (Приложение 1).

3. Трудоемкость дисциплины и видов учебных занятий по дисциплине

Общая трудоемкость дисциплины составляет 3 зачётных единиц (108 академических часов).
(1 зачетная единица соответствует 36 академическим часам)

Видами учебных занятий и работы обучающегося по дисциплине могут являться.

Обозначение	Виды учебных занятий и работы обучающегося
Л	Лекции
ЛР	Лабораторные работы
ПЗ	Практические занятия
КоП	Компьютерный практикум
КРП	Групповые и индивидуальные консультации по курсовым работам (курсовым проектам)
СР	Самостоятельная работа обучающегося в период теоретического обучения
Контроль	Самостоятельная работа обучающегося и контактная работа обучающегося с преподавателем в период промежуточной аттестации

Структура дисциплины:

Форма обучения – очна

№	Наименование раздела дисциплины	С _с м _с	Количество часов по видам учебных занятий и работы обучающегося	Формы промежуточной
---	---------------------------------	----------------------------------	---	---------------------

			Л	ЛР	ПЗ	КоП	КРП	СР	Контроль	аттестации, текущего контроля успеваемости*
1	Общие понятия о информации и информационных системах	6	2		2			67	9	<i>Контрольная работа (р.1-2), Контрольное задание по КоП (р.6,8) Домашнее задание (р.4)</i>
2	Роль информационных систем в геотехническом строительстве		2		2					
3	Базы и банки данных для проектов геотехнического строительства		2							
4	Жизненный цикл объектов строительства		2		4					
5	Автоматизированные системы информационного обеспечения (АИС)		2							
6	Геоинформационные системы и технологии мониторинга в геотехническом строительстве		2			4				
7	Кибернетические аспекты управления задачами автоматизации программ жизненного цикла геотехнических сооружений		2							
8	Основы автоматизированного проектирования объектов геотехнического сооружения		2			4				
	Итого:		16		8	8		67	9	<i>Зачёт</i>

* - реферат, контрольная работа, расчетно-графическая работа, домашнее задание

4. Содержание дисциплины, структурированное по видам учебных занятий и разделам

При проведении аудиторных учебных занятий предусмотрено проведение текущего контроля успеваемости:

- В рамках практических занятий предусмотрено выполнение обучающимися контрольной работы.
- В рамках компьютерного практикума предусмотрено контрольное задание компьютерного практикума.

4.1 Лекции

№	Наименование раздела дисциплины	Тема и содержание лекций
1	Общие понятия о информации и информационных системах	Основные положения теории информации. Информационные технологии, системы и комплексы. Структура информационных систем: физическая, логическая, топологическая, конфигурационная. Блок-схема методологии информационных систем
2	Роль информационных систем в геотехническом строительстве	Типологические, архитектурно-планировочные и объемные решения больших городов. Архитектурно-художественные аспекты проектирования и «зелёное строительство», связь с комплексным использованием подземного пространства при развитии городов и строительстве крупных объектов. Эффективное, рейтинговое строительство при освоении подземного пространства (по геоэкологическим аспектам и энергоэффективности)
3	Базы и банки данных для проектов геотехнического строительства	Средства осуществления информационных процессов в строительстве, сетевые технологии. Система управления базами данных. Облачные технологии. Создание баз данных на основе семантических моделей. Язык запросов SQL. Реляционные базы данных. Структура и функционал банков данных. CASE-технологии.
4	Жизненный цикл объектов строительства	Основные понятия жизненного цикла в соответствии с системой менеджмента качества. Аспекты, пространство, формализм и единая среда многоаспектного моделирования. Комплексные и интеграционные модели объекта. Подходы к формированию проекта жизненного цикла. Редевелопмент подземных объектов. Формирование жизненного цикла подземного объекта. Расчет жизненного цикла сооружения.
5	Автоматизированные системы информационного обеспечения (АИС)	Назначение АИС. Структура АИС. Виды АИС. Кодирование и классификация информации в АИС. Fuzzy logic. Теория фракталов. Создание системы информационного обеспечения подземного сооружения с применением fuzzy logic и теории фракталов.
6	Геоинформационные системы и технологии мониторинга в геотехническом строительстве	Виды ГИС, классификация. Структура ГИС. Системы получения информации: геодезические, картографические (дигитайзер), облачные. Формализация графических данных. Модели в ГИС. Spatial analyst. Применение ГИС при освоении подземного пространства. Создание проекта мониторинга крупных объектов подземного строительства с применением технологии ГИС. Системотехника принятия инженерных решений
7	Кибернетические аспекты управления задачами автоматизации программ жизненного цикла геотехнических сооружений	Информационные технологии построения автоматизированных систем управления (АСУ). Принципы автоматизации организационного управления АСУ-подземное строительство. Назначение, структура и функции АСУ применительно к программе жизненного цикла подземного сооружения, систем автоматизированного проектирования, геоинформационным системам, экспертным системам. Понятие обратного анализа в проекте

		информационного обеспечения жизненного цикла подземного строительства применительно к АИС и ГИС.
8	Основы автоматизированного проектирования объектов геотехнического сооружения	Начальные сведения об информационных системах в проектировании. Основы автоматизированного проектирования объектов строительства. BIM и TИM технологии. Модели в BIM. Использование информационных моделей BIM для проектирования. Управление информационной моделью. Выгрузка и загрузка данных. Создание информационных моделей. Технология информационного моделирования в строительстве геотехнических сооружений.

4.2 Лабораторные работы

Не предусмотрено учебным планом.

4.3 Практические занятия

№	Наименование раздела дисциплины	Тема и содержание занятия
1	Общие понятия о информации и информационных системах	Составление структуры информационных систем для строительства. Составление блок-схемы информационных систем для подземного строительства
2	Роль информационных систем в геотехническом строительстве	Расчет энергоэффективности подземного сооружения. Расчет коэффициента «зелёности». Расчет рейтинга информационного строительства
3	Базы и банки данных для проектов геотехнического строительства	Создание баз данных. Изучение языка запросов SQL. Изучение CASE-технологий
4	Жизненный цикл объектов строительства	Создание блок-схемы жизненного цикла. Работа с моделями жизненного цикла. Формирование жизненного цикла подземного объекта. Расчет жизненного цикла сооружения
5	Автоматизированные системы информационного обеспечения (АИС)	Составление структуры АИС для подземного сооружения, возведенного в котловане и пройденного закрытым способом. Расчет задач Fuzzy logic. Построение модели фрактальной геометрии. Создание системы информационного обеспечения геотехнического сооружения с применением fuzzy logic и теории фракталов
6	Геоинформационные системы и технологии мониторинга в геотехническом строительстве	Освоение принципов создания цифровой геологической информации. Составление блок-схемы СУБД ГИС. Создание проекта ГИС
7	Кибернетические аспекты управления задачами автоматизации программ жизненного цикла	Создание структуры АСУ. Применение АСУ к программе жизненного цикла подземного сооружения. Расчет геотехнического сооружения обратным анализом

	геотехнических сооружений	
8	Основы автоматизированного проектирования объектов геотехнического сооружения	Создание модели BIM. Способы управления информационной моделью. Создание проекта ТИМ для геотехнического строительства

4.4 Компьютерные практикумы

№	Наименование раздела дисциплины	Тема и содержание компьютерного практикума
6	Геоинформационные системы и технологии мониторинга в геотехническом строительстве	<ol style="list-style-type: none"> 1. Оцифровка сканированной копии карты 2. Создание базы данных проекта с применением банка данных 3. Создание колонок бурения в ГИС 4. Создание информационных слоёв геологического массива 5. Создание геометрической поверхности 6. Spatial analyst 7. Создание SQL запроса 8. Создание слоя с подземным сооружением 9. Связь проекта ГИС с СУБД проекта, системей мониторинга и BIM
8	Основы автоматизированного проектирования объектов геотехнического сооружения	<ol style="list-style-type: none"> 1. Создание осей сооружения 2. Создание фундаментов / тоннелей 3. Создание вертикальных и горизонтальных несущих конструкций, задание материалов 4. Создание и заполнение проёмов 5. Создание инженерных коммуникаций

4.5 Групповые и индивидуальные консультации по курсовым работам (курсовым проектам)

Не предусмотрено учебным планом

4.6 Самостоятельная работа обучающегося в период теоретического обучения

Самостоятельная работа обучающегося в период теоретического обучения включает в себя:

- самостоятельную подготовку к учебным занятиям, включая подготовку к аудиторным формам текущего контроля успеваемости;
- выполнение домашнего задания;
- самостоятельную подготовку к промежуточной аттестации.

В таблице указаны темы для самостоятельного изучения обучающимся:

№	Наименование раздела дисциплины	Темы для самостоятельного изучения
1	Общие понятия о информации и информационных системах	Темы для самостоятельного изучения соответствуют темам аудиторных учебных занятий
2	Роль информационных систем в геотехническом строительстве	Темы для самостоятельного изучения соответствуют темам аудиторных учебных занятий
3	Базы и банки данных ля проектов геотехнического строительства	Темы для самостоятельного изучения соответствуют темам аудиторных учебных занятий

4	Жизненный цикл объектов строительства	Темы для самостоятельного изучения соответствуют темам аудиторных учебных занятий
5	Автоматизированные системы информационного обеспечения (АИС)	Темы для самостоятельного изучения соответствуют темам аудиторных учебных занятий
6	Геоинформационные системы и технологии мониторинга в геотехническом строительстве	Темы для самостоятельного изучения соответствуют темам аудиторных учебных занятий
7	Кибернетические аспекты управления задачами автоматизации программ жизненного цикла геотехнических сооружений	Темы для самостоятельного изучения соответствуют темам аудиторных учебных занятий
8	Основы автоматизированного проектирования объектов геотехнического сооружения	Темы для самостоятельного изучения соответствуют темам аудиторных учебных занятий

4.7 Самостоятельная работа обучающегося и контактная работа обучающегося с преподавателем в период промежуточной аттестации

Работа обучающегося в период промежуточной аттестации включает в себя подготовку к формам промежуточной аттестации (зачета), а также саму промежуточную аттестацию.

5. Оценочные материалы по дисциплине

Фонд оценочных средств по дисциплине приведён в Приложении 1 к рабочей программе дисциплины.

Оценочные средства для проведения промежуточной аттестации, а также текущего контроля по дисциплине хранятся на кафедре (структурном подразделении), ответственной за преподавание данной дисциплины.

6. Учебно-методическое и материально-техническое обеспечение дисциплины

Основные принципы осуществления учебной работы обучающихся изложены в локальных нормативных актах, определяющих порядок организации контактной работы и порядок самостоятельной работы обучающихся. Организация учебной работы обучающихся на аудиторных учебных занятиях осуществляется в соответствии с п. 3.

6.1 Перечень учебных изданий и учебно-методических материалов для освоения дисциплины

Для освоения дисциплины обучающийся может использовать учебные издания и учебно-методические материалы, имеющиеся в научно-технической библиотеке НИУ МГСУ и/или размещённые в Электронных библиотечных системах.

Актуальный перечень учебных изданий и учебно-методических материалов представлен в Приложении 2 к рабочей программе дисциплины.

6.2 Перечень профессиональных баз данных и информационных справочных систем

При осуществлении образовательного процесса по дисциплине используются профессиональные базы данных и информационных справочных систем, перечень которых указан в Приложении 3 к рабочей программе дисциплины.

6.3 Перечень материально-технического, программного обеспечения освоения дисциплины

Учебные занятия по дисциплине проводятся в помещениях, оснащенных соответствующим оборудованием и программным обеспечением.

Перечень материально-технического и программного обеспечения дисциплины приведен в Приложении 4 к рабочей программе дисциплины.

Шифр	Наименование дисциплины
Б1.В.ДВ.02.04	Информационные технологии геотехнического строительства

Код направления подготовки / специальности	08.03.01
Направление подготовки / специальность	Строительство
Наименование ОПОП (направленность / профиль)	Геотехническое и подземное строительство
Год начала реализации ОПОП	2022
Уровень образования	бакалавриат
Форма обучения	очная
Год разработки/обновления	2022

ФОНД ОЦЕНОЧНЫХ СРЕДСТВ

1. Описание показателей и критериев оценивания компетенций, описание шкал оценивания

Оценивание формирования компетенций производится на основе показателей оценивания, указанных в п.2. рабочей программы и в п.1.1 ФОС.

Связь компетенций, индикаторов достижения компетенций и показателей оценивания приведена в п.2 рабочей программы.

1.1. Описание формирования и контроля показателей оценивания

Оценивание уровня освоения обучающимся компетенций осуществляется с помощью форм промежуточной аттестации и текущего контроля. Формы промежуточной аттестации и текущего контроля успеваемости по дисциплине, с помощью которых производится оценивание, указаны в учебном плане и в п.3 рабочей программы.

В таблице приведена информация о формировании результатов обучения по дисциплине разделами дисциплины, а также о контроле показателей оценивания компетенций формами оценивания.

Наименование показателя оценивания (результата обучения по дисциплине)	Номера разделов дисциплины	Формы оценивания (формы промежуточной аттестации, текущего контроля успеваемости)
Знает программу инженерных изысканий (обследований) для нужд строительства	1-8	Зачёт
Имеет навыки (начального уровня) оценки полноты инженерных изысканий (обследований) для нужд строительства, включая геотехническое и подземное строительства	4,6,8	Контрольное задание по КоП, Домашнее задание

Имеет навыки (начального уровня) оценки влияния инженерно-геологических условий площадки строительства на технические решения строительного объекта, включая объекты геотехнического и подземного строительства	4,6,8	Контрольное задание по КоП, Домашнее задание
Имеет навыки (основного уровня) оценки влияния конструктивных, объемно-планировочных и технологических особенностей объекта строительства на технические решения геотехнического и подземного сооружения (конструкции)	4,6,8	Контрольное задание по КоП, Домашнее задание
Знает нормативно-техническую литературу по проектированию и строительству подземных и геотехнических сооружений	1-8	Зачёт
Имеет навыки (начального уровня) оценки соответствия конструкции объекта (геотехнического, подземного) строительства требованиям нормативных документов	4,6,8	Контрольное задание по КоП, Домашнее задание
Знает характерные требования к проектным решениям объектов геотехнического и подземного строительства	1-8	Зачёт
Имеет навыки (начального уровня) составления технического задания на проектирование элемента объекта геотехнического и подземного строительства	4,6,8	Контрольное задание по КоП, Домашнее задание
Имеет навыки (основного уровня) выбора нормативно-технических документов, устанавливающих требования к проектным решениям объектов геотехнического и подземного строительства	1-2	Контрольная работа
Имеет навыки (начального уровня) выбора исходных данных для проектирования объектов геотехнического и подземного строительства	1-2	Контрольная работа
Знает варианты компоновочных решений подземного и геотехнического строительства	1-8	Зачёт
Знает геомеханические процессы, протекающие в горных породах и их взаимодействие в системе «массив – подземное/геотехническое сооружение»	1-8	Зачёт
Имеет навыки (начального уровня) составления принципиальных схем работы объектов (геотехнического, подземного) строительства	4,6,8	Контрольное задание по КоП, Домашнее задание
Имеет навыки (основного уровня) выявления физических процессов, лежащих в основе работы объектов геотехнического / подземного строительства	4,6,8	Контрольное задание по КоП, Домашнее задание

Знает основные подходы к назначению геометрических размеров объектов геотехнического и подземного строительства	1-8	Зачёт
Имеет навыки (начального уровня) назначения геометрических размеров объектов геотехнического и подземного строительства	4,6,8	Контрольное задание по КоП, Домашнее задание
Имеет навыки (начального уровня) выбора конструктивных элементов объектов подземного и геотехнического строительства	4,6,8	Контрольное задание по КоП, Домашнее задание
Имеет навыки (начального уровня) выбора нормативно-технических документов, устанавливающих требования к расчётному обоснованию проектного решения объекта геотехнического (подземного) строительства	4,6,8	Контрольное задание по КоП, Домашнее задание
Знает основные подходы к сбору данных для выполнения расчётного обоснования проектного решения строительных объектов, включая объекты геотехнического и подземного строительства	1-8	Зачёт
Знает методологию сбора и расчёта нагрузок и воздействий на строительные объекты, включая объекты геотехнического и подземного строительства	1-8	Зачёт
Имеет навыки (основного уровня) составления расчётной схемы работы строительных объектов, включая объекты геотехнического и подземного строительства	4,6,8	Контрольное задание по КоП, Домашнее задание
Имеет навыки (основного уровня) выбора методики выполнения расчётного обоснования строительных объектов, включая объекты геотехнического и подземного строительства	4,6,8	Контрольное задание по КоП, Домашнее задание
Знает современные технологии информационного моделирования	1-8	Зачёт
Имеет навыки (начального уровня) составления проекта строительных объектов, включая объекты геотехнического и подземного строительства с применением современных технологий информационного моделирования	4,6,8	Контрольное задание по КоП, Домашнее задание
Имеет навыки (основного уровня) выбора параметров модели объекта геотехнического (подземного) строительства для численного моделирования	1-2	Контрольная работа

1.2. Описание критериев оценивания компетенций и шкалы оценивания

При проведении промежуточной аттестации в форме зачёта используется шкала оценивания: «Не зачтено», «Зачтено».

Показателями оценивания являются знания и навыки обучающегося, полученные при изучении дисциплины.

Критериями оценивания достижения показателей являются:

Показатель оценивания	Критерий оценивания
Знания	Знание терминов и определений, понятий
	Знание основных закономерностей и соотношений, принципов
	Объём освоенного материала, усвоение всех дидактических единиц (разделов)
	Полнота ответов на проверочные вопросы
	Правильность ответов на вопросы
	Чёткость изложения и интерпретации знаний
Навыки начального уровня	Навыки выбора методик выполнения заданий
	Навыки выполнения заданий различной сложности
	Навыки самопроверки. Качество сформированных навыков
	Навыки анализа результатов выполнения заданий, решения задач
	Навыки представления результатов решения задач
Навыки основного уровня	Навыки выбора методик выполнения заданий
	Навыки выполнения заданий различной сложности
	Навыки самопроверки. Качество сформированных навыков
	Навыки анализа результатов выполнения заданий, решения задач
	Навыки представления результатов решения задач
	Навыки обоснования выполнения заданий
	Быстрота выполнения заданий
	Самостоятельность в выполнении заданий
Результативность (качество) выполнения заданий	

2. Типовые контрольные задания для оценивания формирования компетенций

2.1. Промежуточная аттестация

2.1.1. Промежуточная аттестация в форме экзамена, дифференцированного зачета (зачета с оценкой), зачета

Форма промежуточной аттестации:

- зачет в 6 семестре

Перечень типовых примерных вопросов/заданий для проведения зачёта в 6 семестре (очная форма обучения):

№	Наименование раздела дисциплины	Типовые вопросы/задания
1	Общие понятия о информации и информационных системах	<ul style="list-style-type: none"> • Что такое информация? • Откуда берется информация об объекте строительства/реконструкции/эксплоатации? • Что такое Информационные технологии? • Отличия BIM от ТИМ

2	Роль информационных систем в геотехническом строительстве	<ul style="list-style-type: none"> • В чем заключается подземная урбанистика ? • Что такое «зеленое строительство»? • Роль архитектурной композиции на конструктивные особенности геотехнических сооружений
3	Базы и банки данных для проектов геотехнического строительства	<ul style="list-style-type: none"> • Что такое база данных, банк данных, СУБД? • Какие архитектуры СУБД вы знаете? • Как строится запрос на языке SQL? • Что такое облачные технологии? • Что такое CASE-технологии?
4	Жизненный цикл объектов строительства	<ul style="list-style-type: none"> • Что понимается под жизненным циклом подземного объекта? • Принципы формирования жизненного цикла сооружения • Что такое редевелопмент?
5	Автоматизированные системы информационного обеспечения (АИС)	<ul style="list-style-type: none"> • Для чего предназначена АИС? • Структура АИС • Виды АИС • Основы Fuzzy Logic. • Основы теории фракталов
6	Геоинформационные системы и технологии мониторинга в геотехническом строительстве	<ul style="list-style-type: none"> • Классификация ГИС по видам • Структура ГИС • Что такое формализация графических данных? • Модели используемые в ГИС. Системотехника принятия инженерных решений
7	Кибернетические аспекты управления задачами автоматизации программ жизненного цикла геотехнических сооружений	<ul style="list-style-type: none"> • Что такое автоматизированные технологии управления? • Принципы применения информационных технологий в АСУ • Принципы автоматизации организационного управления АСУ- геотехническое строительство • Понятие обратного анализа
8	Основы автоматизированного проектирования объектов геотехнического сооружения	<ul style="list-style-type: none"> • Основы применения автоматизированного проектирования объектов строительства. • В чем отличия BIM и ТИМ технологий? • Свойства моделей в BIM • Выгрузка и загрузка данных

2.1.2. Промежуточная аттестация в форме защиты курсовой работы (курсового проекта)

Промежуточная аттестация в форме защиты курсовой работы/курсового проекта не проводится.

2.2. Текущий контроль

2.2.1. Перечень форм текущего контроля:

- Контрольная работа в 6 семестре;

- Домашнее задание в 6 семестре;
- контрольное задание по КоП в 6 семестре.

2.2.2. Типовые контрольные задания форм текущего контроля:

Тема контрольной работы: «Основы применения информационных технологий при геотехническом строительстве».

Перечень типовых примерных вопросов для контрольной работы:

- Какие информационные системы бывают, классификация?
- Взаимосвязь подземной урбанистики и геотехнических сооружений
- Применение информационных систем при геотехническом строительстве

Тема домашнего задания «Расчет ЖЦ геотехнического сооружения».

Типовое задание для выполнения домашнего задания:

- Расчет жизненного цикла нового подземного сооружения, возведенного в котловане
- Расчет жизненного цикла ограждение стартовой шахты тоннеля метро
- Расчет жизненного цикла реконструируемого геотехнического

Контрольное задание для КоП «Применение ИС в задачах геотехнического строительства».

Типовое задание для выполнения контрольного задания по КоП:

- Создание цифровой карты в геоинформационной системе
- Создание базы данных проекта
- Создание грунтового массива в информационном пространстве
- Экспортирование проекта ГИС в программы создания «дорожных карт»
- Создание информационной модели рассматриваемого геотехнического объекта
- Связь проекта в ГИС, информационной среде и проекте информационного моделирования.

3. Методические материалы, определяющие процедуры оценивания

Процедура проведения промежуточной аттестации и текущего контроля успеваемости регламентируется локальным нормативным актом, определяющим порядок осуществления текущего контроля успеваемости и промежуточной аттестации обучающихся.

3.1. Процедура оценивания при проведении промежуточной аттестации обучающихся по дисциплине в форме экзамена и/или дифференцированного зачета (зачета с оценкой)

Проо промежуточная аттестация в форме экзамена не проводится.

3.2. Процедура оценивания при проведении промежуточной аттестации обучающихся по дисциплине в форме зачета

Промежуточная аттестация по дисциплине в форме зачёта проводится в 6 семестре. Для оценивания знаний и навыков используются критерии и шкала, указанные п.1.2.

Ниже приведены правила оценивания формирования компетенций по показателю оценивания «Знания».

Критерий оценивания	Уровень освоения и оценка	
	Не зачтено	Зачтено
Знание терминов и определений, понятий	Не знает терминов и определений	Знает термины и определения
Знание основных закономерностей и соотношений, принципов	Не знает основные закономерности и соотношения, принципы построения знаний	Знает основные закономерности и соотношения, принципы построения знаний
Объём освоенного материала, усвоение всех дидактических единиц (разделов)	Не знает значительной части материала дисциплины	Знает материал дисциплины
Полнота ответов на проверочные вопросы	Не даёт ответы на большинство вопросов	Даёт ответы на большинство вопросов
Правильность ответов на вопросы	Допускает грубые ошибки при изложении ответа на вопрос	Не допускает ошибок при изложении ответа на вопрос
Чёткость изложения и интерпретации знаний	Излагает знания без логической последовательности	Излагает знания в логической последовательности
	Не иллюстрирует изложение поясняющими схемами, рисунками и примерами	Иллюстрирует изложение поясняющими схемами, рисунками и примерами
	Неверно излагает и интерпретирует знания	Верно излагает и интерпретирует знания

Ниже приведены правила оценивания формирования компетенций по показателю оценивания «Навыки начального уровня».

Критерий оценивания	Уровень освоения и оценка	
	Не зачтено	Зачтено
Навыки выбора методик выполнения заданий	Не может выбрать методику выполнения заданий	Может выбрать методику выполнения заданий
Навыки выполнения заданий различной сложности	Не имеет навыков выполнения учебных заданий	Имеет навыки выполнения учебных заданий
Навыки самопроверки. Качество сформированных навыков	Допускает грубые ошибки при выполнении заданий, нарушающие логику решения задач	Не допускает ошибки при выполнении заданий
Навыки анализа результатов выполнения заданий, решения задач	Делает некорректные выводы	Делает корректные выводы
Навыки представления результатов решения задач	Не может проиллюстрировать решение задачи поясняющими схемами, рисунками	Иллюстрирует решение задачи поясняющими схемами, рисунками

Ниже приведены правила оценивания формирования компетенций по показателю оценивания «Навыки основного уровня».

Критерий оценивания	Уровень освоения и оценка	
	Не зачтено	Зачтено
Навыки выбора методик выполнения заданий	Не может выбрать методику выполнения заданий	Может выбрать методику выполнения заданий
Навыки выполнения заданий различной сложности	Не имеет навыков выполнения учебных заданий	Имеет навыки выполнения учебных заданий
Навыки самопроверки. Качество сформированных навыков	Допускает грубые ошибки при выполнении заданий, нарушающие логику решения задач	Не допускает ошибки при выполнении заданий
Навыки анализа результатов выполнения заданий, решения задач	Делает некорректные выводы	Делает корректные выводы
Навыки представления результатов решения задач	Не может проиллюстрировать решение задачи поясняющими схемами, рисунками	Иллюстрирует решение задачи поясняющими схемами, рисунками
Навыки обоснования выполнения заданий	Не может обосновать алгоритм выполнения заданий	Обосновывает алгоритм выполнения заданий
Быстрота выполнения заданий	Не выполняет задания или выполняет их очень медленно, не достигая поставленных задач	Выполняет задания в поставленные сроки
Самостоятельность в выполнении заданий	Не может самостоятельно планировать и выполнять задания	Планирование и выполнение заданий осуществляет самостоятельно
Результативность (качество) выполнения заданий	Выполняет задания некачественно	Выполняет задания с достаточным уровнем качества

3.3. Процедура оценивания при проведении промежуточной аттестации обучающихся по дисциплине в форме защиты курсовой работы (курсового проекта)

Промежуточная аттестация по дисциплине в форме защиты курсовой работы/курсового проекта не проводится.

Приложение 2 к рабочей программе

Шифр	Наименование дисциплины
Б1.В.ДВ.02.04	Информационные технологии геотехнического строительства

Код направления подготовки / специальности	08.03.01
Направление подготовки / специальность	Строительство
Наименование ОПОП (направленность / профиль)	Геотехническое и подземное строительство
Год начала реализации ОПОП	2022
Уровень образования	бакалавриат
Форма обучения	очная
Год разработки/обновления	2022

Перечень учебных изданий и учебно-методических материалов

Электронные учебные издания в электронно-библиотечных системах (ЭБС):

№ п/п	Автор, название, место издания, год издания, количество страниц	Ссылка на учебное издание в ЭБС
1	Информационные технологии в строительстве : учебное пособие / составитель В. А. Шнайдер. — Омск : СиБАДИ, 2019. — 110 с	https://e.lanbook.com/book/149537
2	Подрядчикова, Е. Д. Инструментальные средства ГИС : учебное пособие / Е. Д. Подрядчикова. — Тюмень : ТюмГНГУ, 2018. — 86 с. — ISBN 978-5-9961-1887-8	https://e.lanbook.com/book/138256
3	Пространственное развитие городских систем : учебное пособие / Е. Л. Аношкина, П. А. Аношкин, Ю. В. Карпович [и др.] ; под общей редакцией Е. Л. Аношкиной. — Пермь : ПНИПУ, 2013. — 165 с. — ISBN 978-5-398-00955-2.	https://e.lanbook.com/book/161032
4	Информационные технологии. Базовый курс : учебник для вузов / А. В. Костюк, С. А. Бобонец, А. В. Флегонтов, А. К. Черных. — 3-е изд., стер. — Санкт-Петербург : Лань, 2021. — 604 с. — ISBN 978-5-8114-8776-9.	https://e.lanbook.com/book/180821
5	Бикбулатова, Г. Г. Геоинформационные системы и технологии : учебное пособие / Г. Г. Бикбулатова. — Омск : Омский ГАУ, 2016. — 66 с. — ISBN 978-5-89764-542-8.	https://e.lanbook.com/book/129444
6	Игнатова, Е. В. Технологии информационного моделирования зданий : учебно-методическое пособие / Е. В. Игнатова, Л. А. Шилова, А. Е. Давыдов. — Москва : МИСИ – МГСУ, 2019. — 55 с. — ISBN 978-5-7264-2016-5.	https://e.lanbook.com/book/143095

7	Исмаилова, А. А. Анализ, моделирование и проектирование Информационных систем : учебное пособие / А. А. Исмаилова. — Астана : КазАТУ, 2018. — 102 с. — ISBN 978-601-257-306-0.	https://e.lanbook.com/book/233927
8	Тихонова, Н. А. Проектирование информационной системы : учебно-методическое пособие / Н. А. Тихонова. — Омск : ОмГУПС, 2021. — 37 с.	https://e.lanbook.com/book/190259
9	Акимов, С. В. Автоматизация управления жизненным циклом изделия : учебное пособие / С. В. Акимов, Г. В. Верхова. — Санкт-Петербург : СПбГУТ им. М.А. Бонч-Бруевича, 2017. — 64 с.	https://e.lanbook.com/book/180218
10	Лосев, К. Ю. Информационная поддержка жизненных циклов продукции в строительстве : учебно-методическое пособие / К. Ю. Лосев. — Москва : МИСИ – МГСУ, 2020. — 43 с. — ISBN 978-5-7264-2198-8.	https://e.lanbook.com/book/145100
11	Секованов, В. С. Фрактальная геометрия. Преподавание, задачи, алгоритмы, синергетика, эстетика, приложения : учебное пособие / В. С. Секованов. — Санкт-Петербург : Лань, 2022. — 180 с. — ISBN 978-5-8114-3264-6.	https://e.lanbook.com/book/206216
12	Нечеткая логика : учебно-методическое пособие / составители Д. В. Полупанов, С. Р. Абдюшева. — Уфа : БашГУ, 2020. — 84 с.	https://e.lanbook.com/book/179916
13	Соловьев, К. А. История архитектуры и строительства / К. А. Соловьев, О. К. Лукаш. — 3-е изд., стер. — Санкт-Петербург : Лань, 2022. — 612 с. — ISBN 978-5-507-44284-3.	https://e.lanbook.com/book/218879

Приложение 3 к рабочей программе

Шифр	Наименование дисциплины
Б1.В.ДВ.02.04	Информационные технологии геотехнического строительства

Код направления подготовки / специальности	08.03.01
Направление подготовки / специальность	Строительство
Наименование ОПОП (направленность / профиль)	Геотехническое и подземное строительство
Год начала реализации ОПОП	2022
Уровень образования	бакалавриат
Форма обучения	очная
Год разработки/обновления	2022

Перечень профессиональных баз данных и информационных справочных систем

Наименование	Электронный адрес ресурса
«Российское образование» - федеральный портал	http://www.edu.ru/index.php
Научная электронная библиотека	http://elibrary.ru/defaultx.asp?
Электронная библиотечная система IPRbooks	http://www.iprbookshop.ru/
Федеральная университетская компьютерная сеть России	http://www.runnet.ru/
Информационная система "Единое окно доступа к образовательным ресурсам"	http://window.edu.ru/
Научно-технический журнал по строительству и архитектуре «Вестник МГСУ»	http://www.vestnikmgsu.ru/
Научно-техническая библиотека НИУ МГСУ	http://www.mgsu.ru/resources/Biblioteka/

Приложение 4 к рабочей программе

Шифр	Наименование дисциплины
Б1.В.ДВ.02.04	Информационные технологии геотехнического строительства

Код направления подготовки / специальности	08.03.01
Направление подготовки / специальность	Строительство
Наименование ОПОП (направленность / профиль)	Геотехническое и подземное строительство
Год начала реализации ОПОП	2022
Уровень образования	бакалавриат
Форма обучения	очная
Год разработки/обновления	2022

Материально-техническое и программное обеспечение дисциплины

Наименование специальных помещений и помещений для самостоятельной работы	Оснащенность специальных помещений и помещений для самостоятельной работы	Перечень лицензионного программного обеспечения. Реквизиты подтверждающего документа
Учебные аудитории для проведения учебных занятий, текущего контроля и промежуточной аттестации	Рабочее место преподавателя, рабочие места обучающихся	
Ауд.105а КПА, Компьютерный класс	"Доска аудиторная Монитор 22 0* ЖК (LCD) (2 шт.) Плоттер HP DesignJet Плоттер HP Designjet T610 Проектор SANYO Системный блок RDW Computers Office 100 (13 шт.) Системный блок компьютера в сборе Столик для проектора TE Экран настенный (2 шт.)"	"MS OfficeProPlus [2013;100] (Договор № 109/9.13_АО НИУ от 09.12.13 (НИУ-13)) Автоматизированная ГИС Аксиома (ПО предоставляется бесплатно ВУЗ на условиях OpLic (не требуется))"
Помещение для самостоятельной работы обучающихся Ауд. 41 НТБ на 80 посадочных мест (рабочее место библиотекаря, рабочие места обучающихся)	ИБП GE VH Series VH 700 Источник бесперебойного питания РИП-12 (2 шт.) Компьютер/ТИП №5 (2 шт.) Компьютер Тип № 1 (6 шт.) Контрольно-пусковой блок С2000-КПБ (26 шт.) Монитор / Samsung 21,5" S22C200B (80 шт.) Плоттер / HP DJ T770 Прибор приемно-контрольный С2000-АСПТ (2 шт.) Принтер / HP LaserJet P2015 DN Принтер /Тип № 4 н/т Принтер HP LJ Pro 400 M401dn	Adobe Acrobat Reader DC (ПО предоставляется бесплатно на условиях OpLic) Adobe Flash Player (ПО предоставляется бесплатно на условиях OpLic) АРМ Civil Engineering (Договор № 109/9.13_АО НИУ от 09.12.13 (НИУ-13)) ArcGIS Desktop (Договор передачи с ЕСРИ СНГ 31 лицензии от 27.01.2016) ArhciCAD [22] (Б\Д; Веб-кабинет или подписка; OpenLicense) AutoCAD [2018] (Б\Д; Веб-кабинет или подписка; OpenLicense) AutoCAD [2020] (Б\Д; Веб-кабинет или подписка; OpenLicense)

Наименование специальных помещений и помещений для самостоятельной работы	Оснащенность специальных помещений и помещений для самостоятельной работы	Перечень лицензионного программного обеспечения. Реквизиты подтверждающего документа
	<p>Системный блок / Kraftway Credo тип 4 (79 шт.) Электронное табло 2000*950</p>	<p>Autodesk Revit [2018] (Б\Д; Веб-кабинет или подписка; OpenLicense) Autodesk Revit [2020] (Б\Д; Веб-кабинет или подписка; OpenLicense) CorelDRAW [GSX5;55] (Договор № 292/10.11- АО НИУ от 28.11.2011 (НИУ-11)) eLearnBrowser [1.3] (Договор ГМЛ-Л-16/03-846 от 30.03.2016) Google Chrome (ПО предоставляется бесплатно на условиях OpLic) Lazarus (ПО предоставляется бесплатно на условиях OpLic) Mathcad [Edu.Prime;3;30] (Договор №109/9.13_АО НИУ от 09.12.13 (НИУ-13)) Mathworks Matlab [R2008a;100] (Договор 089/08-ОК(ИОП) от 24.10.2008) Mozilla Firefox (ПО предоставляется бесплатно на условиях OpLic) MS Access [2013;Im] (OpenLicense; Подписка Azure Dev Tools; Б\Д; Веб-кабинет) MS ProjectPro [2013;ImX] (OpenLicense; Подписка Azure Dev Tools; Б\Д; Веб-кабинет) MS VisioPro [2013;ADT] (OpenLicense; Подписка Azure Dev Tools; Б\Д; Веб-кабинет) MS Visual FoxPro [ADT] (OpenLicense; Подписка Azure Dev Tools; Б\Д; Веб-кабинет) nanoCAD СПДС Стройплощадка (Договор бесплатной передачи / партнерство) PascalABC [3.2.0.1311] (ПО предоставляется бесплатно на условиях OpLic) Visual Studio Ent [2015;Imx] (OpenLicense; Подписка Azure Dev Tools; Б\Д; Веб-кабинет) Visual Studio Expr [2008;ImX] (OpenLicense; Подписка Azure Dev Tools; Б\Д; Веб-кабинет) WinPro 7 [ADT] (OpenLicense; Подписка Azure Dev Tools; Б\Д; Веб-кабинет) Компас-3D V14 АЕС (Договор № 109/9.13_АО НИУ от 09.12.13 (НИУ-13)) ПК ЛИРА-САПР [2013] (Договор № 109/9.13_АО НИУ от 09.12.13 (НИУ-13))</p>
<p>Помещение для самостоятельной работы обучающихся</p> <p>Ауд. 59 НТБ на 5 посадочных мест, оборудованных компьютерами (рабочее место библиотекаря,</p>	<p>Компьютер / ТИП №5 (4 шт.) Монитор Acer 17" AL1717 (4 шт.) Монитор Samsung 24" S24C450B Системный блок Kraftway Credo KC36 2007 (4 шт.) Системный блок Kraftway Credo KC43 с KSS тип3 Принтер/HP LaserJet P2015 DN</p>	<p>Google Chrome (ПО предоставляется бесплатно на условиях OpLic (не требуется)) Adobe Acrobat Reader DC (ПО предоставляется бесплатно на условиях OpLic (не требуется)) eLearnBrowser [1.3] (Договор ГМЛ-Л-16/03-846 от 30.03.2016)</p>

Наименование специальных помещений и помещений для самостоятельной работы	Оснащенность специальных помещений и помещений для самостоятельной работы	Перечень лицензионного программного обеспечения. Реквизиты подтверждающего документа
<p>рабочие места обучающихся, рабочее место для лиц с ограниченными возможностями здоровья) Читальный зал на 52 посадочных места</p>	<p>Аудиторный стол для инвалидов-колясочников Видеоувеличитель /Optelec ClearNote Клавиатура Clevy с большими кнопками и накладкой (беспроводная) Кнопка компьютерная выносная малая Кнопка компьютерная выносная малая (2 шт.)</p>	<p>Mozilla Firefox (ПО предоставляется бесплатно на условиях OpLic (лицензия не требуется)) MS OfficeStd [2010; 300] (Договор № 162/10 - АО НИУ от 18.11.2010 (НИУ-10)) Adobe Acrobat Reader [11] (ПО предоставляется бесплатно на условиях OpLic (лицензия не требуется)) K-Lite Codec Pack (ПО предоставляется бесплатно на условиях OpLic (лицензия не требуется))</p>
<p>Помещение для самостоятельной работы обучающихся</p> <p>Ауд. 84 НТБ На 5 посадочных мест, оборудованных компьютерами (рабочее место библиотекаря, рабочие места обучающихся) Читальный зал на 52 посадочных места</p>	<p>Монитор Acer 17" AL1717 (5 шт.) Системный блок Kraftway KW17 2010 (5 шт.)</p>	<p>AutoCAD [2020] (Б\Д; Веб-кабинет или подписка; OpenLicense) Eurosoft STARK [201W;20] (Договор № 089/08-ОК(ИОП) от 24.10.2008) MS OfficeStd [2010; 300] (Договор № 162/10 - АО НИУ от 18.11.2010 (НИУ-10)) nanoCAD СПДС Конструкции (Договор бесплатной передачи / партнерство) WinPro 7 [ADT] (OpenLicense; Подписка Azure Dev Tools; Б\Д; Веб-кабинет) ПК ЛИРА-САПР [2013R5] (ПО предоставляется бесплатно на условиях OpLic (лицензия не требуется))</p>

Федеральное государственное бюджетное образовательное учреждение высшего образования
«НАЦИОНАЛЬНЫЙ ИССЛЕДОВАТЕЛЬСКИЙ МОСКОВСКИЙ ГОСУДАРСТВЕННЫЙ
СТРОИТЕЛЬНЫЙ УНИВЕРСИТЕТ»

РАБОЧАЯ ПРОГРАММА

Шифр	Наименование дисциплины
Б1.В.ДВ.02.05	Информационные системы в подземном строительстве

Код направления подготовки / специальности	08.03.01
Направление подготовки / специальность	Строительство
Наименование ОПОП (направленность / профиль)	Геотехническое и подземное строительство
Год начала реализации ОПОП	2022
Уровень образования	бакалавриат
Форма обучения	очная
Год разработки/обновления	2022

Разработчики:

должность	ученая степень, ученое звание	ФИО
доцент	доц, ктн	Манько А.В.

Рабочая программа дисциплины разработана и одобрена кафедрой (структурным подразделением) «Механики грунтов и геотехники».

Рабочая программа утверждена методической комиссией по УГСН, протокол № 1 от «29» августа 2022 г.

1. Цель освоения дисциплины

Целью освоения дисциплины «Информационные системы в подземном строительстве» является углубление уровня освоения компетенций обучающегося в области технологии информационного моделирования при освоении подземного пространства.

Программа составлена в соответствии с требованиями Федерального государственного образовательного стандарта высшего образования по направлению 08.03.01. Строительство.

Дисциплина относится к части, формируемой участниками образовательных отношений, Блока 1 «Дисциплины (модули)» основной профессиональной образовательной программы «Геотехническое и подземное строительство». Дисциплина является дисциплиной по выбору обучающегося.

2. Перечень планируемых результатов обучения по дисциплине, соотнесенных с планируемыми результатами освоения образовательной программы

Код и наименование компетенции (результат освоения)	Код и наименование индикатора достижения компетенции
ПК-4. Способен осуществлять организационно-техническое сопровождение инженерных изысканий для геотехнического и подземного строительства	ПК-4.5 Оценка полноты инженерных изысканий (обследований) для нужд строительства, включая геотехническое и подземное строительства
	ПК-4.6 Оценка влияния инженерно-геологических условий площадки строительства на технические решения строительного объекта, включая объекты геотехнического и подземного строительства
	ПК-4.7 Оценка влияния конструктивных, объемно-планировочных и технологических особенностей объекта строительства на технические решения геотехнического и подземного сооружения (конструкции)
	ПК-4.8 Оценка соответствия конструкции объекта (геотехнического, подземного) строительства требованиям нормативных документов
ПК-5.Способен выполнять работы по проектированию строительных объектов, включая объекты геотехнического и подземного строительства	ПК-5.1 Составление технического задания на проектирование элемента объекта геотехнического и подземного строительства, выбор нормативно-технических документов, устанавливающих требования к проектным решениям объектов геотехнического и подземного строительства
	ПК-5.2 Выбор исходных данных для проектирования объектов геотехнического и подземного строительства
	ПК-5.4 Выбор компоновочной схемы объектов геотехнического и подземного строительства
	ПК-5.5 Составление принципиальных схем работы объектов (геотехнического, подземного) строительства, выявление физических процессов, лежащих в основе их работы
	ПК-5.6 Назначение геометрических размеров объектов геотехнического и подземного строительства и элементов его строительной конструкции
ПК-6. Способен выполнять обоснование проектных решений строительных объектов, включая объекты	ПК-6.1 Выбор нормативно-технических документов, устанавливающих требования к расчётному обоснованию проектного решения объекта геотехнического (подземного) строительства

Код и наименование компетенции (результат освоения)	Код и наименование индикатора достижения компетенции
геотехнического и подземного строительства	ПК-6.2 Сбор данных для выполнения расчётного обоснования проектного решения строительных объектов, включая объекты геотехнического и подземного строительства
	ПК-6.3 Составление расчётной схемы работы строительных объектов, включая объекты геотехнического и подземного строительства. Сбор и расчёт нагрузок и воздействий на строительные объекты, включая объекты геотехнического и подземного строительства
	ПК-6.4 Выбор методики выполнения расчётного обоснования строительных объектов, включая объекты геотехнического и подземного строительства
	ПК-6.7 Составление проекта строительных объектов, включая объекты геотехнического и подземного строительства с применением современных технологий информационного моделирования
	ПК-6.8 Выбор параметров модели объекта геотехнического (подземного) строительства для численного моделирования

Код и наименование индикатора достижения компетенции	Наименование показателя оценивания (результата обучения по дисциплине)
ПК-4.5 Оценка полноты инженерных изысканий (обследований) для нужд строительства, включая геотехническое и подземное строительство	Знает программу инженерных изысканий (обследований) для нужд строительства Имеет навыки (начального уровня) оценки полноты инженерных изысканий (обследований) для нужд строительства, включая геотехническое и подземное строительства
ПК-4.6 Оценка влияния инженерно-геологических условий площадки строительства на технические решения строительного объекта, включая объекты геотехнического и подземного строительства	Имеет навыки (начального уровня) оценки влияния инженерно-геологических условий площадки строительства на технические решения строительного объекта, включая объекты геотехнического и подземного строительства
ПК-4.7 Оценка влияния конструктивных, объемно-планировочных и технологических особенностей объекта строительства на технические решения геотехнического и подземного сооружения (конструкции)	Имеет навыки (основного уровня) оценки влияния конструктивных, объемно-планировочных и технологических особенностей объекта строительства на технические решения геотехнического и подземного сооружения (конструкции)
ПК-4.8 Оценка соответствия конструкции объекта (геотехнического, подземного) строительства требованиям нормативных документов	Знает нормативно-техническую литературу по проектированию и строительству подземных и геотехнических сооружений Имеет навыки (начального уровня) оценки соответствия конструкции объекта (геотехнического, подземного) строительства требованиям нормативных документов

Код и наименование индикатора достижения компетенции	Наименование показателя оценивания (результата обучения по дисциплине)
ПК-5.1 Составление технического задания на проектирование элемента объекта геотехнического и подземного строительства, выбор нормативно-технических документов, устанавливающих требования к проектным решениям объектов геотехнического и подземного строительства	<p>Знает характерные требования к проектным решениям объектов геотехнического и подземного строительства</p> <p>Имеет навыки (начального уровня) составления технического задания на проектирование элемента объекта геотехнического и подземного строительства</p> <p>Имеет навыки (основного уровня), выбора нормативно-технических документов, устанавливающих требования к проектным решениям объектов геотехнического и подземного строительства</p>
ПК-5.2 Выбор исходных данных для проектирования объектов геотехнического и подземного строительства	<p>Имеет навыки (начального уровня) выбора исходных данных для проектирования объектов геотехнического и подземного строительства</p>
ПК-5.4 Выбор компоновочной схемы объектов геотехнического и подземного строительства	<p>Знает варианты компоновочных решений подземного и геотехнического строительства</p>
ПК-5.5 Составление принципиальных схем работы объектов (геотехнического, подземного) строительства, выявление физических процессов, лежащих в основе их работы	<p>Знает геомеханические процессы, протекающие в горных породах и их взаимодействие в системе «массив – подземное/геотехническое сооружение»</p> <p>Имеет навыки (начального уровня) составления принципиальных схем работы объектов (геотехнического, подземного) строительства</p> <p>Имеет навыки (основного уровня) выявления физических процессов, лежащих в основе работы объектов геотехнического / подземного строительства</p>
ПК-5.6 Назначение геометрических размеров объектов геотехнического и подземного строительства и элементов его строительной конструкции	<p>Знает основные подходы к назначению геометрических размеров объектов геотехнического и подземного строительства</p> <p>Имеет навыки (начального уровня) назначения геометрических размеров объектов геотехнического и подземного строительства</p> <p>Имеет навыки (начального уровня) выбора конструктивных элементов объектов подземного и геотехнического строительства</p>
ПК-6.1 Выбор нормативно-технических документов, устанавливающих требования к расчётному обоснованию проектного решения объекта геотехнического (подземного) строительства	<p>Имеет навыки (основного уровня) выбора нормативно-технических документов, устанавливающих требования к расчётному обоснованию проектного решения объекта геотехнического (подземного) строительства</p>
ПК-6.2 Сбор данных для выполнения расчётного обоснования проектного решения строительных объектов, включая объекты геотехнического и подземного строительства	<p>Знает основные подходы к сбору данных для выполнения расчётного обоснования проектного решения строительных объектов, включая объекты геотехнического и подземного строительства</p>
ПК-6.3 Составление расчётной схемы работы строительных объектов, включая объекты геотехнического и подземного строительства. Сбор и расчёт нагрузок и воздействий на	<p>Знает методологию сбора и расчёта нагрузок и воздействий на строительные объекты, включая объекты геотехнического и подземного строительства</p> <p>Имеет навыки (основного уровня) составления расчётной схемы работы строительных объектов, включая объекты геотехнического и подземного строительства</p>

Код и наименование индикатора достижения компетенции	Наименование показателя оценивания (результата обучения по дисциплине)
строительные объекты, включая объекты геотехнического и подземного строительства	
ПК-6.4 Выбор методики выполнения расчётного обоснования строительных объектов, включая объекты геотехнического и подземного строительства	Имеет навыки (основного уровня) выбора методики выполнения расчётного обоснования строительных объектов, включая объекты геотехнического и подземного строительства
ПК-6.7 Составление проекта строительных объектов, включая объекты геотехнического и подземного строительства с применением современных технологий информационного моделирования	Знает современные технологии информационного моделирования Имеет навыки (начального уровня) составления проекта строительных объектов, включая объекты геотехнического и подземного строительства с применением современных технологий информационного моделирования
ПК-6.8 Выбор параметров модели объекта геотехнического (подземного) строительства для численного моделирования	Имеет навыки (основного уровня) выбора параметров модели объекта геотехнического (подземного) строительства для численного моделирования

Информация о формировании и контроле результатов обучения представлена в Фонде оценочных средств (Приложение 1).

3. Трудоемкость дисциплины и видов учебных занятий по дисциплине

Общая трудоемкость дисциплины составляет 3 зачётных единиц (108 академических часов).
(1 зачетная единица соответствует 36 академическим часам)

Видами учебных занятий и работы обучающегося по дисциплине могут являться.

Обозначение	Виды учебных занятий и работы обучающегося
Л	Лекции
ЛР	Лабораторные работы
ПЗ	Практические занятия
КоП	Компьютерный практикум
КРП	Групповые и индивидуальные консультации по курсовым работам (курсовым проектам)
СР	Самостоятельная работа обучающегося в период теоретического обучения
Контроль	Самостоятельная работа обучающегося и контактная работа обучающегося с преподавателем в период промежуточной аттестации

Структура дисциплины:

Форма обучения – очна

№	Наименование раздела дисциплины	С _с м _с	Количество часов по видам учебных занятий и работы обучающегося	Формы промежуточной
---	---------------------------------	----------------------------------	---	---------------------

			Л	ЛР	ПЗ	КоП	КРП	СР	Контроль	аттестации, текущего контроля успеваемости*
1	Общие понятия о информационных системах	6	2		2			67	9	<i>Контрольная работа (р.1-2), Контрольное задание по КоП (р.6,8) Домашнее задание (р.4)</i>
2	Роль информационных систем в подземном строительстве		2		2					
3	Базы и банки данных для проектов подземного строительства		2							
4	Жизненный цикл объектов подземного строительства		2		4					
5	Автоматизированные системы информационного обеспечения (АИС)		2							
6	Геоинформационные системы и технологии мониторинга в подземном строительстве		2			4				
7	Кибернетические аспекты управления задачами автоматизации программ жизненного цикла подземного сооружения		2							
8	Основы автоматизированного проектирования объектов подземного сооружения		2			4				
	Итого:		16		8	8		67	9	<i>Зачёт</i>

* - реферат, контрольная работа, расчетно-графическая работа, домашнее задание

4. Содержание дисциплины, структурированное по видам учебных занятий и разделам

При проведении аудиторных учебных занятий предусмотрено проведение текущего контроля успеваемости:

- В рамках практических занятий предусмотрено выполнение обучающимися контрольной работы.
- В рамках компьютерного практикума предусмотрено контрольное задание компьютерного практикума.

4.1 Лекции

№	Наименование раздела дисциплины	Тема и содержание лекций
1	Общие понятия о информационных системах	Основные положения теории информации. Информационные технологии, системы и комплексы. Структура информационных систем: физическая, логическая, топологическая, конфигурационная. Блок-схема методологии информационных систем
2	Роль информационных систем в подземном строительстве	Типологические, архитектурно-планировочные и объемные решения больших городов. Архитектурно-художественные аспекты проектирования и «зелёное строительство», связь с комплексным использованием подземного пространства при развитии городов и строительстве крупных объектов. Эффективное, рейтинговое строительство при освоении подземного пространства (по геоэкологическим аспектам и энергоэффективности)
3	Базы и банки данных для проектов подземного строительства	Средства осуществления информационных процессов в строительстве, сетевые технологии. Система управления базами данных. Облачные технологии. Создание баз данных на основе семантических моделей. Язык запросов SQL. Реляционные базы данных. Структура и функционал банков данных. CASE-технологии.
4	Жизненный цикл объектов подземного строительства	Основные понятия жизненного цикла в соответствии с системой менеджмента качества. Аспекты, пространство, формализм и единая среда многоаспектного моделирования. Комплексные и интеграционные модели объекта. Подходы к формированию проекта жизненного цикла. Редевелопмент подземных объектов. Формирование жизненного цикла подземного объекта. Расчет жизненного цикла сооружения.
5	Автоматизированные системы информационного обеспечения (АИС)	Назначение АИС. Структура АИС. Виды АИС. Кодирование и классификация информации в АИС. Fuzzy logic. Теория фракталов. Создание системы информационного обеспечения подземного сооружения с применением fuzzy logic и теории фракталов.
6	Геоинформационные системы и технологии мониторинга в подземном строительстве	Виды ГИС, классификация. Структура ГИС. Системы получения информации: геодезические, картографические (дигитайзер), облачные. Формализация графических данных. Модели в ГИС. Spatial analyst. Применение ГИС при освоении подземного пространства. Создание проекта мониторинга крупных объектов подземного строительства с применением технологии ГИС. Системотехника принятия инженерных решений
7	Кибернетические аспекты управления задачами автоматизации программ жизненного цикла подземного сооружения	Информационные технологии построения автоматизированных систем управления (АСУ). Принципы автоматизации организационного управления АСУ-подземное строительство. Назначение, структура и функции АСУ применительно к программе жизненного цикла подземного сооружения, систем автоматизированного проектирования, геоинформационным системам, экспертным системам. Понятие обратного анализа в проекте

		информационного обеспечения жизненного цикла подземного строительства применительно к АИС и ГИС.
8	Основы автоматизированного проектирования объектов подземного сооружения	Начальные сведения об информационных системах в проектировании. Основы автоматизированного проектирования объектов строительства. BIM и TIM технологии. Модели в BIM. Использование информационных моделей BIM для проектирования. Управление информационной моделью. Выгрузка и загрузка данных. Создание информационных моделей. Технология информационного моделирования в строительстве подземных сооружений.

4.2 Лабораторные работы

Не предусмотрено учебным планом.

4.3 Практические занятия

№	Наименование раздела дисциплины	Тема и содержание занятия
1	Общие понятия о информационных системах	Составление структуры информационных систем для строительства. Составление блок-схемы информационных систем для подземного строительства
2	Роль информационных систем в подземном строительстве	Расчет энергоэффективности подземного сооружения. Расчет коэффициента «зелёности». Расчет рейтинга информационного строительства
3	Базы и банки данных для проектов подземного строительства	Создание баз данных. Изучение языка запросов SQL. Изучение CASE-технологий
4	Жизненный цикл объектов подземного строительства	Создание блок-схемы жизненного цикла. Работа с моделями жизненного цикла. Формирование жизненного цикла подземного объекта. Расчет жизненного цикла сооружения
5	Автоматизированные системы информационного обеспечения (АИС)	Составление структуры АИС для подземного сооружения, возведенного в котловане и пройденного закрытым способом. Расчет задач Fuzzy logic. Построение модели фрактальной геометрии. Создание системы информационного обеспечения подземного сооружения с применением fuzzy logic и теории фракталов
6	Геоинформационные системы и технологии мониторинга в подземном строительстве	Освоение принципов создания цифровой геологической информации. Составление блок-схемы СУБД ГИС. Создание проекта ГИС
7	Кибернетические аспекты управления задачами автоматизации программ жизненного цикла подземного сооружения	Создание структуры АСУ. Применение АСУ к программе жизненного цикла подземного сооружения. Расчет подземного сооружения обратным анализом

8	Основы автоматизированного проектирования объектов подземного сооружения	Создание модели BIM. Способы управления информационной моделью. Создание проекта ТИМ для подземного сооружения
---	--	--

4.4 Компьютерные практикумы

№	Наименование раздела дисциплины	Тема и содержание компьютерного практикума
6	Геоинформационные системы и технологии мониторинга в подземном строительстве	<ol style="list-style-type: none"> 1. Оцифровка сканированной копии карты 2. Создание базы данных проекта с применением банка данных 3. Создание колонок бурения в ГИС 4. Создание информационных слоёв геологического массива 5. Создание геометрической поверхности 6. Spatial analyst 7. Создание SQL запроса 8. Создание слоя с подземным сооружением 9. Связь проекта ГИС с СУБД проекта, системей мониторинга и BIM
8	Основы автоматизированного проектирования объектов подземного сооружения	<ol style="list-style-type: none"> 1. Создание осей сооружения 2. Создание фундаментов / тоннелей 3. Создание вертикальных и горизонтальных несущих конструкций, задание материалов 4. Создание и заполнение проёмов 5. Создание инженерных коммуникаций

4.5 Групповые и индивидуальные консультации по курсовым работам (курсовым проектам)

Не предусмотрено учебным планом

4.6 Самостоятельная работа обучающегося в период теоретического обучения

Самостоятельная работа обучающегося в период теоретического обучения включает в себя:

- самостоятельную подготовку к учебным занятиям, включая подготовку к аудиторным формам текущего контроля успеваемости;
- выполнение домашнего задания;
- самостоятельную подготовку к промежуточной аттестации.

В таблице указаны темы для самостоятельного изучения обучающимся:

№	Наименование раздела дисциплины	Темы для самостоятельного изучения
1	Общие понятия о информационных системах	Темы для самостоятельного изучения соответствуют темам аудиторных учебных занятий
2	Роль информационных систем в подземном строительстве	Темы для самостоятельного изучения соответствуют темам аудиторных учебных занятий
3	Базы и банки данных ля проектов подземного строительства	Темы для самостоятельного изучения соответствуют темам аудиторных учебных занятий
4	Жизненный цикл объектов подземного строительства	Темы для самостоятельного изучения соответствуют темам аудиторных учебных занятий

5	Автоматизированные системы информационного обеспечения (АИС)	Темы для самостоятельного изучения соответствуют темам аудиторных учебных занятий
6	Геоинформационные системы и технологии мониторинга в подземном строительстве	Темы для самостоятельного изучения соответствуют темам аудиторных учебных занятий
7	Кибернетические аспекты управления задачами автоматизации программ жизненного цикла подземного сооружения	Темы для самостоятельного изучения соответствуют темам аудиторных учебных занятий
8	Основы автоматизированного проектирования объектов подземного сооружения	Темы для самостоятельного изучения соответствуют темам аудиторных учебных занятий

4.7 Самостоятельная работа обучающегося и контактная работа обучающегося с преподавателем в период промежуточной аттестации

Работа обучающегося в период промежуточной аттестации включает в себя подготовку к формам промежуточной аттестации (зачета), а также саму промежуточную аттестацию.

5. Оценочные материалы по дисциплине

Фонд оценочных средств по дисциплине приведён в Приложении 1 к рабочей программе дисциплины.

Оценочные средства для проведения промежуточной аттестации, а также текущего контроля по дисциплине хранятся на кафедре (структурном подразделении), ответственной за преподавание данной дисциплины.

6. Учебно-методическое и материально-техническое обеспечение дисциплины

Основные принципы осуществления учебной работы обучающихся изложены в локальных нормативных актах, определяющих порядок организации контактной работы и порядок самостоятельной работы обучающихся. Организация учебной работы обучающихся на аудиторных учебных занятиях осуществляется в соответствии с п. 3.

6.1 Перечень учебных изданий и учебно-методических материалов для освоения дисциплины

Для освоения дисциплины обучающийся может использовать учебные издания и учебно-методические материалы, имеющиеся в научно-технической библиотеке НИУ МГСУ и/или размещённые в Электронных библиотечных системах.

Актуальный перечень учебных изданий и учебно-методических материалов представлен в Приложении 2 к рабочей программе дисциплины.

6.2 Перечень профессиональных баз данных и информационных справочных систем

При осуществлении образовательного процесса по дисциплине используются профессиональные базы данных и информационных справочных систем, перечень которых указан в Приложении 3 к рабочей программе дисциплины.

6.3 Перечень материально-технического, программного обеспечения освоения дисциплины

Учебные занятия по дисциплине проводятся в помещениях, оснащенных соответствующим оборудованием и программным обеспечением.

Перечень материально-технического и программного обеспечения дисциплины приведен в Приложении 4 к рабочей программе дисциплины.

Шифр	Наименование дисциплины
Б1.В.ДВ.02.05	Информационные системы в подземном строительстве

Код направления подготовки / специальности	08.03.01
Направление подготовки / специальность	Строительство
Наименование ОПОП (направленность / профиль)	Геотехническое и подземное строительство
Год начала реализации ОПОП	2022
Уровень образования	бакалавриат
Форма обучения	очная
Год разработки/обновления	2022

ФОНД ОЦЕНОЧНЫХ СРЕДСТВ

1. Описание показателей и критериев оценивания компетенций, описание шкал оценивания

Оценивание формирования компетенций производится на основе показателей оценивания, указанных в п.2. рабочей программы и в п.1.1 ФОС.

Связь компетенций, индикаторов достижения компетенций и показателей оценивания приведена в п.2 рабочей программы.

1.1. Описание формирования и контроля показателей оценивания

Оценивание уровня освоения обучающимся компетенций осуществляется с помощью форм промежуточной аттестации и текущего контроля. Формы промежуточной аттестации и текущего контроля успеваемости по дисциплине, с помощью которых производится оценивание, указаны в учебном плане и в п.3 рабочей программы.

В таблице приведена информация о формировании результатов обучения по дисциплине разделами дисциплины, а также о контроле показателей оценивания компетенций формами оценивания.

Наименование показателя оценивания (результата обучения по дисциплине)	Номера разделов дисциплины	Формы оценивания (формы промежуточной аттестации, текущего контроля успеваемости)
Знает программу инженерных изысканий (обследований) для нужд строительства	1-8	Зачёт
Имеет навыки (начального уровня) оценки полноты инженерных изысканий (обследований) для нужд строительства, включая геотехническое и подземное строительства	4,6,8	Контрольное задание по КоП, Домашнее задание

Имеет навыки (начального уровня) оценки влияния инженерно-геологических условий площадки строительства на технические решения строительного объекта, включая объекты геотехнического и подземного строительства	4,6,8	Контрольное задание по КоП, Домашнее задание
Имеет навыки (основного уровня) оценки влияния конструктивных, объемно-планировочных и технологических особенностей объекта строительства на технические решения геотехнического и подземного сооружения (конструкции)	4,6,8	Контрольное задание по КоП, Домашнее задание
Знает нормативно-техническую литературу по проектированию и строительству подземных и геотехнических сооружений	1-8	Зачёт
Имеет навыки (начального уровня) оценки соответствия конструкции объекта (геотехнического, подземного) строительства требованиям нормативных документов	4,6,8	Контрольное задание по КоП, Домашнее задание
Знает характерные требования к проектным решениям объектов геотехнического и подземного строительства	1-8	Зачёт
Имеет навыки (начального уровня) составления технического задания на проектирование элемента объекта геотехнического и подземного строительства	4,6,8	Контрольное задание по КоП, Домашнее задание
Имеет навыки (основного уровня) выбора нормативно-технических документов, устанавливающих требования к проектным решениям объектов геотехнического и подземного строительства	1-2	Контрольная работа
Имеет навыки (начального уровня) выбора исходных данных для проектирования объектов геотехнического и подземного строительства	1-2	Контрольная работа
Знает варианты компоновочных решений подземного и геотехнического строительства	1-8	Зачёт
Знает геомеханические процессы, протекающие в горных породах и их взаимодействие в системе «массив – подземное/геотехническое сооружение»	1-8	Зачёт
Имеет навыки (начального уровня) составления принципиальных схем работы объектов (геотехнического, подземного) строительства	4,6,8	Контрольное задание по КоП, Домашнее задание
Имеет навыки (основного уровня) выявления физических процессов, лежащих в основе работы объектов геотехнического / подземного строительства	4,6,8	Контрольное задание по КоП, Домашнее задание

Знает основные подходы к назначению геометрических размеров объектов геотехнического и подземного строительства	1-8	Зачёт
Имеет навыки (начального уровня) назначения геометрических размеров объектов геотехнического и подземного строительства	4,6,8	Контрольное задание по КоП, Домашнее задание
Имеет навыки (начального уровня) выбора конструктивных элементов объектов подземного и геотехнического строительства	4,6,8	Контрольное задание по КоП, Домашнее задание
Имеет навыки (основного уровня) выбора нормативно-технических документов, устанавливающих требования к расчётному обоснованию проектного решения объекта геотехнического (подземного) строительства	4,6,8	Контрольное задание по КоП, Домашнее задание
Знает основные подходы к сбору данных для выполнения расчётного обоснования проектного решения строительных объектов, включая объекты геотехнического и подземного строительства	1-8	Зачёт
Знает методологию сбора и расчёта нагрузок и воздействий на строительные объекты, включая объекты геотехнического и подземного строительства	1-8	Зачёт
Имеет навыки (основного уровня) составления расчётной схемы работы строительных объектов, включая объекты геотехнического и подземного строительства	4,6,8	Контрольное задание по КоП, Домашнее задание
Имеет навыки (основного уровня) выбора методики выполнения расчётного обоснования строительных объектов, включая объекты геотехнического и подземного строительства	4,6,8	Контрольное задание по КоП, Домашнее задание
Знает современные технологии информационного моделирования	1-8	Зачёт
Имеет навыки (основного уровня) составления проекта строительных объектов, включая объекты геотехнического и подземного строительства с применением современных технологий информационного моделирования	4,6,8	Контрольное задание по КоП, Домашнее задание
Имеет навыки (основного уровня) выбора параметров модели объекта геотехнического (подземного) строительства для численного моделирования	1-2	Контрольная работа

1.2. Описание критериев оценивания компетенций и шкалы оценивания

При проведении промежуточной аттестации в форме зачёта используется шкала оценивания: «Не зачтено», «Зачтено».

Показателями оценивания являются знания и навыки обучающегося, полученные при изучении дисциплины.

Критериями оценивания достижения показателей являются:

Показатель оценивания	Критерий оценивания
Знания	Знание терминов и определений, понятий
	Знание основных закономерностей и соотношений, принципов
	Объём освоенного материала, усвоение всех дидактических единиц (разделов)
	Полнота ответов на проверочные вопросы
	Правильность ответов на вопросы
	Чёткость изложения и интерпретации знаний
Навыки начального уровня	Навыки выбора методик выполнения заданий
	Навыки выполнения заданий различной сложности
	Навыки самопроверки. Качество сформированных навыков
	Навыки анализа результатов выполнения заданий, решения задач
	Навыки представления результатов решения задач
Навыки основного уровня	Навыки выбора методик выполнения заданий
	Навыки выполнения заданий различной сложности
	Навыки самопроверки. Качество сформированных навыков
	Навыки анализа результатов выполнения заданий, решения задач
	Навыки представления результатов решения задач
	Навыки обоснования выполнения заданий
	Быстрота выполнения заданий
	Самостоятельность в выполнении заданий
Результативность (качество) выполнения заданий	

2. Типовые контрольные задания для оценивания формирования компетенций

2.1. Промежуточная аттестация

2.1.1. Промежуточная аттестация в форме экзамена, дифференцированного зачета (зачета с оценкой), зачета

Форма промежуточной аттестации:

- зачет в 6 семестре

Перечень типовых примерных вопросов/заданий для проведения зачёта в 6 семестре (очная форма обучения):

№	Наименование раздела дисциплины	Типовые вопросы/задания
1	Общие понятия о информационных системах	<ul style="list-style-type: none"> • Что такое информация? • Откуда берется информация об объекте строительства/реконструкции/эксплоатации? • Что такое Информационные технологии? • Отличия BIM от ТИМ

2	Роль информационных систем в подземном строительстве	<ul style="list-style-type: none"> • В чем заключается подземная урбанистика ? • Что такое «зеленое строительство»? • Роль архитектурной композиции на формирование подземного пространства
3	Базы и банки данных для проектов подземного строительства	<ul style="list-style-type: none"> • Что такое база данных, банк данных, СУБД? • Какие архитектуры СУБД вы знаете? • Как строится запрос на языке SQL? • Что такое облачные технологии? • Что такое CASE-технологии?
4	Жизненный цикл объектов подземного строительства	<ul style="list-style-type: none"> • Что понимается под жизненным циклом подземного объекта? • Принципы формирования жизненного цикла подземного сооружения • Что такое редевелопмент?
5	Автоматизированные системы информационного обеспечения (АИС)	<ul style="list-style-type: none"> • Для чего предназначена АИС? • Структура АИС • Виды АИС • Основы Fuzzy Logic. • Основы теории фракталов
6	Геоинформационные системы и технологии мониторинга в подземном строительстве	<ul style="list-style-type: none"> • Классификация ГИС по видам • Структура ГИС • Что такое формализация графических данных? • Модели используемые в ГИС. Системотехника принятия инженерных решений
7	Кибернетические аспекты управления задачами автоматизации программ жизненного цикла подземного сооружения	<ul style="list-style-type: none"> • Что такое автоматизированные технологии управления? • Принципы применения информационных технологий в АСУ • Принципы автоматизации организационного управления АСУ-подземное строительство • Понятие обратного анализа
8	Основы автоматизированного проектирования объектов подземного сооружения	<ul style="list-style-type: none"> • Основы применения автоматизированного проектирования объектов строительства. • В чем отличия BIM и TIM технологий? • Свойства моделей в BIM • Выгрузка и загрузка данных

2.1.2. Промежуточная аттестация в форме защиты курсовой работы (курсового проекта)

Промежуточная аттестация в форме защиты курсовой работы/курсового проекта не проводится.

2.2. Текущий контроль

2.2.1. Перечень форм текущего контроля:

- Контрольная работа в 6 семестре;
- Домашнее задание в 6 семестре;

- Контрольное задание по КоП в 6 семестре.

2.2.2. Типовые контрольные задания форм текущего контроля:

Тема контрольной работы: «Основы применения информационных технологий при освоении подземного пространства».

Перечень типовых примерных вопросов для контрольной работы:

- Какие информационные системы бывают, классификация?
- Взаимосвязь подземной урбанистики и освоении подземного пространства
- Применение информационных систем при освоении подземного пространства

Тема домашнего задания «Расчет ЖЦ подземного сооружения».

Типовое задание для выполнения домашнего задания:

- Расчет жизненного цикла нового подземного сооружения, возведенного в котловане
- Расчет жизненного цикла нового тоннеля
- Расчет жизненного цикла реконструируемого сооружения с освоением подземного пространства

Контрольное задание для КоП «Применение ИС в задачах подземного строительства».

Типовое задание для выполнения контрольного задания по КоП:

- Создание цифровой карты в геоинформационной системе
- Создание базы данных проекта
- Создание массива горных пород в информационном пространстве
- Экспортирование проекта ГИС в программы создания «дорожных карт»
- Создание информационной модели рассматриваемого подземного объекта
- Связь проекта в ГИС, информационной среде и проекте информационного моделирования.

3. Методические материалы, определяющие процедуры оценивания

Процедура проведения промежуточной аттестации и текущего контроля успеваемости регламентируется локальным нормативным актом, определяющим порядок осуществления текущего контроля успеваемости и промежуточной аттестации обучающихся.

3.1. Процедура оценивания при проведении промежуточной аттестации обучающихся по дисциплине в форме экзамена и/или дифференцированного зачета (зачета с оценкой)

3.2. Процедура оценивания при проведении промежуточной аттестации обучающихся по дисциплине в форме экзамена и/или дифференцированного зачета (зачета с оценкой)

Промежуточная аттестация в форме экзамена не проводится.

3.3. Процедура оценивания при проведении промежуточной аттестации обучающихся по дисциплине в форме зачета

Промежуточная аттестация по дисциплине в форме зачёта проводится в 6 семестре. Для оценивания знаний и навыков используются критерии и шкала, указанные п.1.2.

Ниже приведены правила оценивания формирования компетенций по показателю оценивания «Знания».

Критерий оценивания	Уровень освоения и оценка	
	Не зачтено	Зачтено
Знание терминов и определений, понятий	Не знает терминов и определений	Знает термины и определения
Знание основных закономерностей и соотношений, принципов	Не знает основные закономерности и соотношения, принципы построения знаний	Знает основные закономерности и соотношения, принципы построения знаний
Объём освоенного материала, усвоение всех дидактических единиц (разделов)	Не знает значительной части материала дисциплины	Знает материал дисциплины
Полнота ответов на проверочные вопросы	Не даёт ответы на большинство вопросов	Даёт ответы на большинство вопросов
Правильность ответов на вопросы	Допускает грубые ошибки при изложении ответа на вопрос	Не допускает ошибок при изложении ответа на вопрос
Чёткость изложения и интерпретации знаний	Излагает знания без логической последовательности	Излагает знания в логической последовательности
	Не иллюстрирует изложение поясняющими схемами, рисунками и примерами	Иллюстрирует изложение поясняющими схемами, рисунками и примерами
	Неверно излагает и интерпретирует знания	Верно излагает и интерпретирует знания

Ниже приведены правила оценивания формирования компетенций по показателю оценивания «Навыки начального уровня».

Критерий оценивания	Уровень освоения и оценка	
	Не зачтено	Зачтено
Навыки выбора методик выполнения заданий	Не может выбрать методику выполнения заданий	Может выбрать методику выполнения заданий
Навыки выполнения заданий различной сложности	Не имеет навыков выполнения учебных заданий	Имеет навыки выполнения учебных заданий
Навыки самопроверки. Качество сформированных навыков	Допускает грубые ошибки при выполнении заданий, нарушающие логику решения задач	Не допускает ошибки при выполнении заданий
Навыки анализа результатов выполнения заданий, решения задач	Делает некорректные выводы	Делает корректные выводы
Навыки представления	Не может проиллюстрировать решение задачи поясняющими схемами, рисунками	Иллюстрирует решение задачи поясняющими схемами, рисунками

результатов решения задач		
---------------------------	--	--

Ниже приведены правила оценивания формирования компетенций по показателю оценивания «Навыки основного уровня».

Критерий оценивания	Уровень освоения и оценка	
	Не зачтено	Зачтено
Навыки выбора методик выполнения заданий	Не может выбрать методику выполнения заданий	Может выбрать методику выполнения заданий
Навыки выполнения заданий различной сложности	Не имеет навыков выполнения учебных заданий	Имеет навыки выполнения учебных заданий
Навыки самопроверки. Качество сформированных навыков	Допускает грубые ошибки при выполнении заданий, нарушающие логику решения задач	Не допускает ошибки при выполнении заданий
Навыки анализа результатов выполнения заданий, решения задач	Делает некорректные выводы	Делает корректные выводы
Навыки представления результатов решения задач	Не может проиллюстрировать решение задачи поясняющими схемами, рисунками	Иллюстрирует решение задачи поясняющими схемами, рисунками
Навыки обоснования выполнения заданий	Не может обосновать алгоритм выполнения заданий	Обосновывает алгоритм выполнения заданий
Быстрота выполнения заданий	Не выполняет задания или выполняет их очень медленно, не достигая поставленных задач	Выполняет задания в поставленные сроки
Самостоятельность в выполнении заданий	Не может самостоятельно планировать и выполнять задания	Планирование и выполнение заданий осуществляет самостоятельно
Результативность (качество) выполнения заданий	Выполняет задания некачественно	Выполняет задания с достаточным уровнем качества

3.4. Процедура оценивания при проведении промежуточной аттестации обучающихся по дисциплине в форме защиты курсовой работы (курсового проекта)

Промежуточная аттестация по дисциплине в форме защиты курсовой работы/курсового проекта не проводится.

Шифр	Наименование дисциплины
Б1.В.ДВ.02.05	Информационные системы в подземном строительстве

Код направления подготовки / специальности	08.03.01
Направление подготовки / специальность	Строительство
Наименование ОПОП (направленность / профиль)	Геотехническое и подземное строительство
Год начала реализации ОПОП	2022
Уровень образования	бакалавриат
Форма обучения	очная
Год разработки/обновления	2022

Перечень учебных изданий и учебно-методических материалов

Электронные учебные издания в электронно-библиотечных системах (ЭБС):

№ п/п	Автор, название, место издания, год издания, количество страниц	Ссылка на учебное издание в ЭБС
1	Информационные технологии в строительстве : учебное пособие / составитель В. А. Шнайдер. — Омск : СибАДИ, 2019. — 110 с	https://e.lanbook.com/book/149537
2	Подрядчикова, Е. Д. Инструментальные средства ГИС : учебное пособие / Е. Д. Подрядчикова. — Тюмень : ТюмГНГУ, 2018. — 86 с. — ISBN 978-5-9961-1887-8	https://e.lanbook.com/book/138256
3	Пространственное развитие городских систем : учебное пособие / Е. Л. Аношкина, П. А. Аношкин, Ю. В. Карпович [и др.] ; под общей редакцией Е. Л. Аношкиной. — Пермь : ПНИПУ, 2013. — 165 с. — ISBN 978-5-398-00955-2.	https://e.lanbook.com/book/161032
4	Информационные технологии. Базовый курс : учебник для вузов / А. В. Костюк, С. А. Бобонец, А. В. Флегонтов, А. К. Черных. — 3-е изд., стер. — Санкт-Петербург : Лань, 2021. — 604 с. — ISBN 978-5-8114-8776-9.	https://e.lanbook.com/book/180821
5	Бикбулатова, Г. Г. Геоинформационные системы и технологии : учебное пособие / Г. Г. Бикбулатова. — Омск : Омский ГАУ, 2016. — 66 с. — ISBN 978-5-89764-542-8.	https://e.lanbook.com/book/129444
6	Игнатова, Е. В. Технологии информационного моделирования зданий : учебно-методическое пособие / Е. В. Игнатова, Л. А. Шилова, А. Е. Давыдов. — Москва : МИСИ – МГСУ, 2019. — 55 с. — ISBN 978-5-7264-2016-5.	https://e.lanbook.com/book/143095

7	Исмаилова, А. А. Анализ, моделирование и проектирование Информационных систем : учебное пособие / А. А. Исмаилова. — Астана : КазАТУ, 2018. — 102 с. — ISBN 978-601-257-306-0.	https://e.lanbook.com/book/233927
8	Тихонова, Н. А. Проектирование информационной системы : учебно-методическое пособие / Н. А. Тихонова. — Омск : ОмГУПС, 2021. — 37 с.	https://e.lanbook.com/book/190259
9	Акимов, С. В. Автоматизация управления жизненным циклом изделия : учебное пособие / С. В. Акимов, Г. В. Верхова. — Санкт-Петербург : СПбГУТ им. М.А. Бонч-Бруевича, 2017. — 64 с.	https://e.lanbook.com/book/180218
10	Лосев, К. Ю. Информационная поддержка жизненных циклов продукции в строительстве : учебно-методическое пособие / К. Ю. Лосев. — Москва : МИСИ – МГСУ, 2020. — 43 с. — ISBN 978-5-7264-2198-8.	https://e.lanbook.com/book/145100
11	Секованов, В. С. Фрактальная геометрия. Преподавание, задачи, алгоритмы, синергетика, эстетика, приложения : учебное пособие / В. С. Секованов. — Санкт-Петербург : Лань, 2022. — 180 с. — ISBN 978-5-8114-3264-6.	https://e.lanbook.com/book/206216
12	Нечеткая логика : учебно-методическое пособие / составители Д. В. Полупанов, С. Р. Абдюшева. — Уфа : БашГУ, 2020. — 84 с.	https://e.lanbook.com/book/179916
13	Соловьев, К. А. История архитектуры и строительства / К. А. Соловьев, О. К. Лукаш. — 3-е изд., стер. — Санкт-Петербург : Лань, 2022. — 612 с. — ISBN 978-5-507-44284-3.	https://e.lanbook.com/book/218879

Приложение 3 к рабочей программе

Шифр	Наименование дисциплины
Б1.В.ДВ.02.05	Информационные системы в подземном строительстве

Код направления подготовки / специальности	08.03.01
Направление подготовки / специальность	Строительство
Наименование ОПОП (направленность / профиль)	Геотехническое и подземное строительство
Год начала реализации ОПОП	2022
Уровень образования	бакалавриат
Форма обучения	очная
Год разработки/обновления	2022

Перечень профессиональных баз данных и информационных справочных систем

Наименование	Электронный адрес ресурса
«Российское образование» - федеральный портал	http://www.edu.ru/index.php
Научная электронная библиотека	http://elibrary.ru/defaultx.asp?
Электронная библиотечная система IPRbooks	http://www.iprbookshop.ru/
Федеральная университетская компьютерная сеть России	http://www.runnet.ru/
Информационная система "Единое окно доступа к образовательным ресурсам"	http://window.edu.ru/
Научно-технический журнал по строительству и архитектуре «Вестник МГСУ»	http://www.vestnikmgsu.ru/
Научно-техническая библиотека НИУ МГСУ	http://www.mgsu.ru/resources/Biblioteka/

Шифр	Наименование дисциплины
Б1.В.ДВ.02.05	Информационные системы в подземном строительстве

Код направления подготовки / специальности	08.03.01
Направление подготовки / специальность	Строительство
Наименование ОПОП (направленность / профиль)	Геотехническое и подземное строительство
Год начала реализации ОПОП	2022
Уровень образования	бакалавриат
Форма обучения	очная
Год разработки/обновления	2022

Материально-техническое и программное обеспечение дисциплины

Наименование специальных помещений и помещений для самостоятельной работы	Оснащенность специальных помещений и помещений для самостоятельной работы	Перечень лицензионного программного обеспечения. Реквизиты подтверждающего документа
Учебные аудитории для проведения учебных занятий, текущего контроля и промежуточной аттестации	Рабочее место преподавателя, рабочие места обучающихся	
Ауд.105а КПА, Компьютерный класс	"Доска аудиторная Монитор 22 0* ЖК (LCD) (2 шт.) Плоттер HP DesignJet Плоттер HP Designjet T610 Проектор SANYO Системный блок RDW Computers Office 100 (13 шт.) Системный блок компьютера в сборе Столик для проектора TE Экран настенный (2 шт.)"	"MS OfficeProPlus [2013;100] (Договор № 109/9.13_АО НИУ от 09.12.13 (НИУ-13)) Автоматизированная ГИС Аксиома (ПО предоставляется бесплатно ВУЗ на условиях OpLic (не требуется))"
Помещение для самостоятельной работы обучающихся Ауд. 41 НТБ на 80 посадочных мест (рабочее место библиотекаря, рабочие места обучающихся)	ИБП GE VH Series VH 700 Источник бесперебойного питания РИП-12 (2 шт.) Компьютер/ТИП №5 (2 шт.) Компьютер Тип № 1 (6 шт.) Контрольно-пусковой блок С2000-КПБ (26 шт.) Монитор / Samsung 21,5" S22C200B (80 шт.) Плоттер / HP DJ T770 Прибор приемно-контрольный С2000-АСПТ (2 шт.) Принтер / HP LaserJet P2015 DN Принтер /Тип № 4 н/т Принтер HP LJ Pro 400 M401dn	Adobe Acrobat Reader DC (ПО предоставляется бесплатно на условиях OpLic) Adobe Flash Player (ПО предоставляется бесплатно на условиях OpLic) APM Civil Engineering (Договор № 109/9.13_АО НИУ от 09.12.13 (НИУ-13)) ArcGIS Desktop (Договор передачи с ЕСРИ СНГ 31 лицензии от 27.01.2016) ArhciCAD [22] (Б\Д; Веб-кабинет или подписка; OpenLicense) AutoCAD [2018] (Б\Д; Веб-кабинет или подписка; OpenLicense) AutoCAD [2020] (Б\Д; Веб-кабинет или подписка; OpenLicense)

Наименование специальных помещений и помещений для самостоятельной работы	Оснащенность специальных помещений и помещений для самостоятельной работы	Перечень лицензионного программного обеспечения. Реквизиты подтверждающего документа
	<p>Системный блок / Kraftway Credo тип 4 (79 шт.) Электронное табло 2000*950</p>	<p>Autodesk Revit [2018] (Б\Д; Веб-кабинет или подписка; OpenLicense) Autodesk Revit [2020] (Б\Д; Веб-кабинет или подписка; OpenLicense) CorelDRAW [GSX5;55] (Договор № 292/10.11- АО НИУ от 28.11.2011 (НИУ-11)) eLearnBrowser [1.3] (Договор ГМЛ-Л-16/03-846 от 30.03.2016) Google Chrome (ПО предоставляется бесплатно на условиях OpLic) Lazarus (ПО предоставляется бесплатно на условиях OpLic) Mathcad [Edu.Prime;3;30] (Договор №109/9.13_АО НИУ от 09.12.13 (НИУ-13)) Mathworks Matlab [R2008a;100] (Договор 089/08-ОК(ИОП) от 24.10.2008) Mozilla Firefox (ПО предоставляется бесплатно на условиях OpLic) MS Access [2013;Im] (OpenLicense; Подписка Azure Dev Tools; Б\Д; Веб-кабинет) MS ProjectPro [2013;ImX] (OpenLicense; Подписка Azure Dev Tools; Б\Д; Веб-кабинет) MS VisioPro [2013;ADT] (OpenLicense; Подписка Azure Dev Tools; Б\Д; Веб-кабинет) MS Visual FoxPro [ADT] (OpenLicense; Подписка Azure Dev Tools; Б\Д; Веб-кабинет) nanoCAD СПДС Стройплощадка (Договор бесплатной передачи / партнерство) PascalABC [3.2.0.1311] (ПО предоставляется бесплатно на условиях OpLic) Visual Studio Ent [2015;Imx] (OpenLicense; Подписка Azure Dev Tools; Б\Д; Веб-кабинет) Visual Studio Expr [2008;ImX] (OpenLicense; Подписка Azure Dev Tools; Б\Д; Веб-кабинет) WinPro 7 [ADT] (OpenLicense; Подписка Azure Dev Tools; Б\Д; Веб-кабинет) Компас-3D V14 АЕС (Договор № 109/9.13_АО НИУ от 09.12.13 (НИУ-13)) ПК ЛИРА-САПР [2013] (Договор № 109/9.13_АО НИУ от 09.12.13 (НИУ-13))</p>
<p>Помещение для самостоятельной работы обучающихся</p> <p>Ауд. 59 НТБ на 5 посадочных мест, оборудованных компьютерами (рабочее</p>	<p>Компьютер / ТИП №5 (4 шт.) Монитор Acer 17" AL1717 (4 шт.) Монитор Samsung 24" S24C450B Системный блок Kraftway Credo KC36 2007 (4 шт.) Системный блок Kraftway Credo KC43 с KSS тип3 Принтер/HP LaserJet P2015 DN</p>	<p>Google Chrome (ПО предоставляется бесплатно на условиях OpLic (не требуется)) Adobe Acrobat Reader DC (ПО предоставляется бесплатно на условиях OpLic (не требуется)) eLearnBrowser [1.3] (Договор ГМЛ-Л-16/03-846 от 30.03.2016)</p>

Наименование специальных помещений и помещений для самостоятельной работы	Оснащенность специальных помещений и помещений для самостоятельной работы	Перечень лицензионного программного обеспечения. Реквизиты подтверждающего документа
<p>место библиотекаря, рабочие места обучающихся, рабочее место для лиц с ограниченными возможностями здоровья) Читальный зал на 52 посадочных места</p>	<p>Аудиторный стол для инвалидов-колясочников Видеоувеличитель /Optelec ClearNote Клавиатура Clevy с большими кнопками и накладкой (беспроводная) Кнопка компьютерная выносная малая Кнопка компьютерная выносная малая (2 шт.)</p>	<p>Mozilla Firefox (ПО предоставляется бесплатно на условиях OpLic (лицензия не требуется)) MS OfficeStd [2010; 300] (Договор № 162/10 - АО НИУ от 18.11.2010 (НИУ-10)) Adobe Acrobat Reader [11] (ПО предоставляется бесплатно на условиях OpLic (лицензия не требуется)) K-Lite Codec Pack (ПО предоставляется бесплатно на условиях OpLic (лицензия не требуется))</p>
<p>Помещение для самостоятельной работы обучающихся</p> <p>Ауд. 84 НТБ На 5 посадочных мест, оборудованных компьютерами (рабочее место библиотекаря, рабочие места обучающихся) Читальный зал на 52 посадочных места</p>	<p>Монитор Acer 17" AL1717 (5 шт.) Системный блок Kraftway KW17 2010 (5 шт.)</p>	<p>AutoCAD [2020] (Б\Д; Веб-кабинет или подписка; OpenLicense) Eurosoft STARK [201W;20] (Договор № 089/08-ОК(ИОП) от 24.10.2008) MS OfficeStd [2010; 300] (Договор № 162/10 - АО НИУ от 18.11.2010 (НИУ-10)) nanoCAD СПДС Конструкции (Договор бесплатной передачи / партнерство) WinPro 7 [ADT] (OpenLicense; Подписка Azure Dev Tools; Б\Д; Веб-кабинет) ПК ЛИРА-САПР [2013R5] (ПО предоставляется бесплатно на условиях OpLic (лицензия не требуется))</p>

Федеральное государственное бюджетное образовательное учреждение высшего образования
**«НАЦИОНАЛЬНЫЙ ИССЛЕДОВАТЕЛЬСКИЙ МОСКОВСКИЙ
ГОСУДАРСТВЕННЫЙ СТРОИТЕЛЬНЫЙ УНИВЕРСИТЕТ»**

РАБОЧАЯ ПРОГРАММА

Шифр	Наименование дисциплины
Б1.В.ДВ.03.01	Методы оптимизации

Код направления подготовки / специальности	08.03.01
Направление подготовки / специальность	Строительство
Наименование ОПОП (направленность / профиль)	Геотехническое и подземное строительство
Год начала реализации ОПОП	2022
Уровень образования	бакалавриат
Форма обучения	очная
Год разработки/обновления	2022

Разработчики:

должность	ученая степень, ученое звание	ФИО
доцент	к.ф.-м.н., доцент	Толстова О.Л.

Рабочая программа дисциплины разработана и одобрена кафедрой (структурным подразделением) «Информатики и прикладной математики».

Рабочая программа утверждена методической комиссией по УГСН, протокол № 1 от «29» августа 2022 г.

1. Цель освоения дисциплины

Целью освоения дисциплины «Методы оптимизации» является углубление уровня освоения компетенций обучающегося в области применения математических методов к решению задач строительства.

Программа составлена в соответствии с требованиями Федерального государственного образовательного стандарта высшего образования по направлению подготовки 08.03.01 Строительство.

Дисциплина относится к части, формируемой участниками образовательных отношений Блока 1 «Дисциплины (модули)» основных профессиональных образовательных программ направления строительство. Дисциплина является дисциплиной по выбору обучающихся.

2. Перечень планируемых результатов обучения по дисциплине, соотнесенных с планируемыми результатами освоения образовательной программы

Код и наименование компетенции (результат освоения)	Код и наименование индикатора достижения компетенции
ПК-1.Способен разрабатывать и согласовывать содержание аналитических работ в профессиональной сфере с использованием технологий больших данных	ПК-1.1 Построение алгоритма решения задачи профессиональной сферы с использованием технологий больших данных
	ПК-1.2 Определение необходимых операций для выполнения первичного анализа исходных данных для решения профессиональных задач с применением технологий больших данных и интеллектуальных технологий

Код и наименование индикатора достижения компетенции	Наименование показателя оценивания (результата обучения по дисциплине)
ПК-1.1 Построение алгоритма решения задачи профессиональной сферы с использованием технологий больших данных	Знает основные подходы для оптимизации работы с большими данными Знает методы оптимизации, применяемые в машинном обучении Имеет навыки (основного уровня) определения критериев поиска оптимальной математической модели на основе вычислительного эксперимента Имеет навыки (основного уровня) создания математической модели на основе вычислительного эксперимента.
ПК-1.2 Определение необходимых операций для выполнения первичного анализа исходных данных для решения профессиональных задач с применением технологий больших данных и интеллектуальных технологий	Знает основы построения математических моделей описания работы конструкций (сооружений). Имеет навыки (основного уровня) определения критериев поиска оптимальной математической модели на основе вычислительного эксперимента. Имеет навыки (основного уровня) оценки адекватности оптимальной математической модели на основе вычислительного эксперимента

Информация о формировании и контроле результатов обучения представлена в Фонде оценочных средств (Приложение 1).

1. Трудоемкость дисциплины и видов учебных занятий по дисциплине

Общая трудоемкость дисциплины составляет **3** зачётных единиц (108 академических часа).

(1 зачетная единица соответствует 36 академическим часам).

Обозначение	Виды учебных занятий и работы обучающегося
Л	Лекции
ЛР	Лабораторные работы
ПЗ	Практические занятия

КоП	Компьютерный практикум
КРП	Групповые и индивидуальные консультации по курсовым работам (курсовым проектам)
СР	Самостоятельная работа обучающегося в период теоретического обучения
Контроль	Самостоятельная работа обучающегося и контактная работа обучающегося с преподавателем в период промежуточной аттестации

Структура дисциплины:

Форма обучения – очная.

№	Наименование раздела дисциплины	Семестр	Количество часов по видам учебных занятий и работы обучающегося						Формы промежуточной аттестации, текущего контроля успеваемости		
			Л	ЛР	ПЗ	КоП	КРП	СР		Контроль	
1	Вариационное исчисление. Прямые методы вариационного исчисления. Оптимальный расчёт строительных конструкций.	6	4			4			67	9	<i>контрольное задание по КоП №1 п. 1-2, домашнее задание №1 п.1-2,</i>
2	Линейное программирование	6	4			4					
3	Методы решения нелинейных задач математического программирования	6	4			4					
4	Методы оптимизации в машинном обучении	6	4			4					
Итого:		1	16			16		67	9	зачет	

3. Содержание дисциплины, структурированное по видам учебных занятий и разделам

При проведении аудиторных учебных занятий предусмотрено проведение текущего контроля успеваемости:

- В рамках компьютерного практикума предусмотрено контрольное задание компьютерного практикума.

4.1 Лекции

Форма обучения – очная.

№	Наименование раздела дисциплины	Тема и содержание лекций
1.	Вариационное исчисление. Прямые методы вариационного исчисления. Оптимальный расчёт строительных конструкций.	Значение методов оптимизации для инженеров. Типичные задачи вариационного исчисления. Классификация и примеры задач математического программирования (МП). Теоретические предпосылки вариационного исчисления. Необходимые и достаточные условия экстремума функционала простейшего вида. Задачи вариационного исчисления для функционалов различного типа с различными граничными условиями. Вариационные задачи на условный экстремум. Оптимальный расчет изгибаемой балки и стержня переменного сечения. Прямые методы вариационного исчисления.
2.	Линейное программирование	Постановка задачи линейного программирования. Многогранник решений. Геометрическая интерпретация. Симплекс-алгоритм решения задач линейного программирования. Взаимно двойственные задачи в ЛП. Экономическая интерпретация. Теоремы двойственности и равновесия. Методы поиска опорных и оптимальных планов в транспортных задачах.

3.	Методы решения нелинейных задач математического программирования.	Точные методы решения нелинейных задач математического программирования. Численные методы поиска экстремума в одномерных, нелинейных задачах математического программирования. Численные методы поиска экстремума в нелинейных задачах математического программирования
4.	Методы оптимизации в машинном обучении	Методы одномерной минимизации. Градиентные методы и метод Ньютона. Оптимизация в пространстве большой размерности: общий метод сопряжённых градиентов и неточный (безгессианный) метод Ньютона

4.2 Лабораторные работы

Не предусмотрено учебным планом

4.3 Практические занятия

Не предусмотрено учебным планом

4.4 Компьютерные практикумы

Форма обучения – очная.

№	Наименование раздела дисциплины	Тема и содержание компьютерного практикума
1.	Вариационное исчисление. Прямые методы вариационного исчисления. Оптимальный расчёт строительных конструкций.	Решение задач вариационного исчисления для функционалов простейшего вида. Решение задач вариационного исчисления для функционалов различного типа с различными граничными условиями Решение задач вариационного исчисления на условный экстремум. Оптимальное проектирование балок и стержней переменного сечения. Решение задач вариационного исчисления с помощью метода Ритца, метода Галёркина и др.
2.	Линейное программирование	Симплекс-алгоритм решения задач линейного программирования. Методы решения транспортных задач
3.	Методы решения нелинейных задач математического программирования.	Метод сопряженных направлений с использованием матрицы Гессе Метод множителей Лагранжа для поиска условного экстремума при наличии уравнений связи. Алгоритмические отображения в численных методах оптимизации. Методы покоординатного спуска и Хука-Дживса. Общая схема градиентного спуска. Метод наискорейшего спуска. Метод сопряженных направлений. Метод Ньютона. Метод проекции градиента. Методы штрафных функций.
4.	Методы оптимизации в машинном обучении	Градиентные методы и метод Ньютона. Оптимизация в пространстве большой размерности: общий метод сопряжённых градиентов и неточный (безгессианный) метод Ньютона

4.5 Групповые и индивидуальные консультации по курсовым работам (курсовым проектам)

Не предусмотрено учебным планом

4.6 Самостоятельная работа обучающегося в период теоретического обучения

Самостоятельная работа обучающегося в период теоретического обучения включает в себя:

- самостоятельную подготовку к учебным занятиям, включая подготовку к аудиторным формам текущего контроля успеваемости;

- выполнение домашнего задания;
- самостоятельную подготовку к промежуточной аттестации.

В таблице указаны темы для самостоятельного изучения обучающимся:

№	Наименование раздела дисциплины	Темы для самостоятельного изучения
1.	Вариационное исчисление. Прямые методы вариационного исчисления. Оптимальный расчёт строительных конструкций.	Значение методов оптимизации для инженеров. Типичные задачи вариационного исчисления. Классификация и примеры задач математического программирования (МП). Теоретические предпосылки вариационного исчисления. Необходимые и достаточные условия экстремума функционала простейшего вида. Задачи вариационного исчисления для функционалов различного типа с различными граничными условиями. Вариационные задачи на условный экстремум. Оптимальный расчёт изгибаемой балки и стержня переменного сечения. Прямые методы вариационного исчисления.
2.	Линейное программирование	Постановка задачи линейного программирования. Многогранник решений. Геометрическая интерпретация. Симплекс-алгоритм решения задач линейного программирования. Взаимно двойственные задачи в ЛП. Экономическая интерпретация. Теоремы двойственности и равновесия. Методы поиска опорных и оптимальных планов в транспортных задачах.
3.	Методы решения нелинейных задач математического программирования.	Точные методы решения нелинейных задач математического программирования Численные методы поиска экстремума в одномерных, нелинейных задачах математического программирования. Численные методы поиска экстремума в нелинейных задачах математического программирования
4.	Методы оптимизации в машинном обучении	Методы одномерной минимизации. Градиентные методы и метод Ньютона. Оптимизация в пространстве большой размерности: общий метод сопряжённых градиентов и неточный (безгессианный) метод Ньютона

4.7 Самостоятельная работа обучающегося и контактная работа обучающегося с преподавателем в период промежуточной аттестации

Работа обучающегося в период промежуточной аттестации включает в себя подготовку к формам промежуточной аттестации (к зачёту, экзамену, к защите курсовой работы), а также саму промежуточную аттестацию.

5. Оценочные материалы по дисциплине

Фонд оценочных средств по дисциплине приведён в Приложении 1 к рабочей программе дисциплины.

Оценочные средства для проведения промежуточной аттестации, а также текущего контроля по дисциплине хранятся на кафедре (структурном подразделении), ответственной за преподавание данной дисциплины.

6. Учебно-методическое и материально-техническое обеспечение дисциплины

Основные принципы осуществления учебной работы обучающихся изложены в локальных нормативных актах, определяющих порядок организации контактной работы и порядок самостоятельной работы обучающихся. Организация учебной работы обучающихся на аудиторных учебных занятиях осуществляется в соответствии с п. 3.

6.1 Перечень учебных изданий и учебно-методических материалов для освоения дисциплины

Для освоения дисциплины обучающийся может использовать учебные издания и учебно-методические материалы, имеющиеся в научно-технической библиотеке НИУ МГСУ и/или размещённые в Электронных библиотечных системах.

Актуальный перечень учебных изданий и учебно-методических материалов представлен в Приложении 2 к рабочей программе дисциплины.

6.2 Перечень профессиональных баз данных и информационных справочных систем

При осуществлении образовательного процесса по дисциплине используются профессиональные базы данных и информационных справочных систем, перечень которых указан в Приложении 3 к рабочей программе дисциплины.

6.3 Перечень материально-технического, программного обеспечения освоения дисциплины

Учебные занятия по дисциплине проводятся в помещениях, оснащенных соответствующим оборудованием и программным обеспечением.

Перечень материально-технического и программного обеспечения дисциплины приведен в Приложении 4 к рабочей программе дисциплины.

Приложение 1 к рабочей программе

Шифр	Наименование дисциплины
Б1.В.ДВ.03.01	Методы оптимизации

Код направления подготовки / специальности	08.03.01
Направление подготовки / специальность	Строительство
Наименование ОПОП (направленность / профиль)	Геотехническое и подземное строительство
Год начала реализации ОПОП	2022
Уровень образования	бакалавриат
Форма обучения	очная
Год разработки/обновления	2022

ФОНД ОЦЕНОЧНЫХ СРЕДСТВ

1. Описание показателей и критериев оценивания компетенций, описание шкал оценивания

Оценивание формирования компетенций производится на основе показателей оценивания, указанных в п.2. рабочей программы и в п.1.1 ФОС.

Связь компетенций, индикаторов достижения компетенций и показателей оценивания приведена в п.2 рабочей программы.

1.1. Описание формирования и контроля показателей оценивания

Оценивание уровня освоения обучающимся компетенций осуществляется с помощью форм промежуточной аттестации и текущего контроля. Формы промежуточной аттестации и текущего контроля успеваемости по дисциплине, с помощью которых производится оценивание, указаны в учебном плане и в п.3 рабочей программы.

В таблице приведена информация о формировании результатов обучения по дисциплине разделами дисциплины, а также о контроле показателей оценивания компетенций формами оценивания.

Наименование показателя оценивания (результата обучения по дисциплине)	Номера разделов дисциплины	Формы оценивания (формы промежуточной аттестации, текущего контроля успеваемости)
Знает основные подходы для оптимизации работы с большими данными	1-3	зачет
Имеет навыки (основного уровня) определения критериев поиска оптимальной математической модели на основе вычислительного эксперимента	1-3	контрольное задание КоП №1, домашнее задание,
Знает методы оптимизации, применяемые в машинном обучении	1-3	зачет, контрольное задание КоП №1
Имеет навыки (основного уровня) определения критериев поиска оптимальной математической модели на основе вычислительного эксперимента	1-3	зачет, контрольное задание КоП №1

Знает основы построения математических моделей описания работы конструкций (сооружений).	1	зачет, контрольное задание КоП №1
Имеет навыки (основного уровня) оценки адекватности оптимальной математической модели на основе вычислительного	1	зачет, контрольное задание КоП №1

1.2. Описание критериев оценивания компетенций и шкалы оценивания

При проведении промежуточной аттестации в форме зачёта используется шкала оценивания: «Не зачтено», «Зачтено».

Показателями оценивания являются знания и навыки обучающегося, полученные при изучении дисциплины.

Критериями оценивания достижения показателей являются:

Показатель оценивания	Критерий оценивания
Знания	Знание терминов и определений, понятий
	Знание основных закономерностей и соотношений, принципов
	Объём освоенного материала, усвоение всех дидактических единиц (разделов)
	Полнота ответов на проверочные вопросы
	Правильность ответов на вопросы
Навыки основного уровня	Чёткость изложения и интерпретации знаний
	Навыки выбора методик выполнения заданий
	Навыки выполнения заданий различной сложности
	Навыки самопроверки. Качество сформированных навыков
	Навыки анализа результатов выполнения заданий, решения задач
	Навыки представления результатов решения задач

2. Типовые контрольные задания для оценивания формирования компетенций

2.1. Промежуточная аттестация

2.1.1. Промежуточная аттестация в форме экзамена, дифференцированного зачета (зачета с оценкой), зачета

Форма промежуточной аттестации:

Зачет в 6 семестре для очной формы обучения

Перечень типовых примерных вопросов/заданий для проведения зачёта в 6 семестре (очная форма обучения):

№	Наименование раздела дисциплины	Типовые вопросы/задания
1	Вариационное исчисление. Прямые методы вариационного исчисления. Оптимальный расчёт строительных конструкций	1.1. Теоретические предпосылки вариационного исчисления. 1.2. Необходимые условия экстремума функционала. 1.3. Уравнение Эйлера. 1.4. Частные случаи уравнения Эйлера. 1.5. Понятие о достаточных условиях экстремума. 1.6. Условия Якоби и Лежандра. 1.7. Необходимые условия экстремума для функционалов зависящих от двух независимых переменных. 1.8. Необходимые условия экстремума для функционалов зависящих от нескольких функций. 1.9. Необходимые условия экстремума для функционалов зависящих от производных высшего порядка. 1.10. Главные и естественные граничные условия. 1.11. Вариационные задачи при отсутствии заданных граничных условий. 1.12. Условие трансверсальности. 1.13. Задачи Лагранжа. 1.14. Изопериметрические задачи.

2.	Линейное программирование	2.1. Постановка задачи линейного программирования. 2.2. Симплекс-алгоритм решения задач линейного программирования. 2.3. Взаимно двойственные задачи в линейном программировании. 2.4. Экономическая интерпретация. 2.5. Теоремы двойственности и равновесия. 2.6. Методы поиска опорных и оптимальных планов в транспортных задачах. 2.7. Графический метод решения задачи линейного программирования для двух переменных.
3.	Методы решения нелинейных задач математического программирования.	3.1. Оптимизация унимодальных функций 3.2. Необходимые и достаточные условия существования безусловных экстремумов нелинейных задач математического программирования. 3.3. Метод множителей Лагранжа для поиска условного экстремума при наличии уравнений связи. 3.4. Седловые точки функции Лагранжа и теорема Куна-Таккера для решения задач выпуклого программирования. 3.5. Алгоритмические отображения в численных методах оптимизации. 3.6. Методы покоординатного спуска и Хука-Дживса. 3.7. Общая схема градиентного спуска. 3.8. Метод наискорейшего спуска. 3.9. Метод сопряженных направлений. 3.10. Метод Ньютона. 3.11. Метод проекции градиента. 3.12. Методы штрафных функций.
4.	Методы оптимизации в машинном обучении	4.1. Методы одномерной минимизации. 4.2. Градиентные методы и метод Ньютона. 4.3. Оптимизация в пространстве большой размерности: общий метод сопряженных градиентов и неточный (безгессианный) метод Ньютона

2.1.2. Промежуточная аттестация в форме защиты курсовой работы (курсового проекта)

Промежуточная аттестация в форме защиты курсовой работы/курсового проекта не проводится.

2.2. Текущий контроль

2.2.1. Перечень форм текущего контроля:

- домашнее задание;
- контрольное задание по КоП №1.

2.2.2. Типовые контрольные задания форм текущего контроля

Образец контрольных заданий компьютерного практикума №1.

Методы решения нелинейных задач математического программирования.

Линейное программирование

1. Решение транспортной задачи как задачи линейного программирования с использованием стандартных средств программного обеспечения
2. Решение одномерной задачи нелинейного программирования методом золотого сечения
3. Решение одномерной задачи нелинейного программирования методом дихотомии

Образец домашнего задания. Оптимальный расчёт строительных конструкций.

Оптимальный расчет стержня переменного сечения при действии продольной нагрузки.

3. Методические материалы, определяющие процедуры оценивания

Процедура проведения промежуточной аттестации и текущего контроля успеваемости регламентируется локальным нормативным актом, определяющим порядок осуществления текущего контроля успеваемости и промежуточной аттестации обучающихся.

3.1. Процедура оценивания при проведении промежуточной аттестации обучающихся по дисциплине в форме экзамена и/или дифференцированного зачета (зачета с оценкой)

Промежуточная аттестация по дисциплине в форме экзамена не проводится.

3.2. Процедура оценивания при проведении промежуточной аттестации обучающихся по дисциплине в форме зачета

Промежуточная аттестация по дисциплине в форме зачёта проводится в 6 семестре. Для оценивания знаний и навыков используются критерии и шкала, указанные п.1.2.

Ниже приведены правила оценивания формирования компетенций по показателю оценивания «Знания».

Критерий оценивания	Уровень освоения и оценка	
	Не зачтено	Зачтено
Знание терминов и определений, понятий	Не знает терминов и определений	Знает термины и определения
Знание основных закономерностей и соотношений, принципов	Не знает основные закономерности и соотношения, принципы построения знаний	Знает основные закономерности и соотношения, принципы построения знаний
Объём освоенного материала, усвоение всех дидактических единиц (разделов)	Не знает значительной части материала дисциплины	Знает материал дисциплины
Полнота ответов на проверочные вопросы	Не даёт ответы на большинство вопросов	Даёт ответы на большинство вопросов
Правильность ответов на вопросы	Допускает грубые ошибки при изложении ответа на вопрос	Не допускает ошибок при изложении ответа на вопрос
Чёткость изложения и интерпретации знаний	Излагает знания без логической последовательности	Излагает знания в логической последовательности
	Не иллюстрирует изложение поясняющими схемами, рисунками и примерами	Иллюстрирует изложение поясняющими схемами, рисунками и примерами
	Неверно излагает и интерпретирует знания	Верно излагает и интерпретирует знания

Ниже приведены правила оценивания формирования компетенций по показателю оценивания «Навыки основного уровня».

Критерий оценивания	Уровень освоения и оценка	
	Не зачтено	Зачтено
Навыки выбора методик выполнения заданий	Не может выбрать методику выполнения заданий	Может выбрать методику выполнения заданий
Навыки выполнения заданий различной сложности	Не имеет навыков выполнения учебных заданий	Имеет навыки выполнения учебных заданий
Навыки самопроверки. Качество сформированных навыков	Допускает грубые ошибки при выполнении заданий, нарушающие логику решения задач	Не допускает ошибки при выполнении заданий

Навыки анализа результатов выполнения заданий, решения задач	Делает некорректные выводы	Делает корректные выводы
Навыки представления результатов решения задач	Не может проиллюстрировать решение задачи поясняющими схемами, рисунками	Иллюстрирует решение задачи поясняющими схемами, рисунками
Навыки обоснования выполнения заданий	Не может обосновать алгоритм выполнения заданий	Обосновывает алгоритм выполнения заданий
Быстрота выполнения заданий	Не выполняет задания или выполняет их очень медленно, не достигая поставленных задач	Выполняет задания в поставленные сроки
Самостоятельность в выполнении заданий	Не может самостоятельно планировать и выполнять задания	Планирование и выполнение заданий осуществляет самостоятельно
Результативность (качество) выполнения заданий	Выполняет задания некачественно	Выполняет задания с достаточным уровнем качества

3.3. Процедура оценивания при проведении промежуточной аттестации обучающихся по дисциплине в форме защиты курсовой работы (курсового проекта)

Промежуточная аттестация по дисциплине в форме защиты курсовой работы/курсового проекта не проводится.

Приложение 2 к рабочей программе

Шифр	Наименование дисциплины
Б1.В.ДВ.03.01	Методы оптимизации

Код направления подготовки / специальности	08.03.01
Направление подготовки / специальность	Строительство
Наименование ОПОП (направленность / профиль)	Геотехническое и подземное строительство
Год начала реализации ОПОП	2022
Уровень образования	бакалавриат
Форма обучения	очная
Год разработки/обновления	2022

Перечень учебных изданий и учебно-методических материалов

Электронные учебные издания в электронно-библиотечных системах (ЭБС):

№ п/п	Автор, название, место издания, год издания, количество страниц	Ссылка на учебное издание в ЭБС
1	Ахмадиев, Ф. Г. Математическое моделирование и методы оптимизации : учебное пособие / Ф. Г. Ахмадиев, Р. М. Гильфанов. — Москва : Ай Пи Ар Медиа, 2022. — 178 с. — ISBN 978-5-4497-1383-4.	https://www.iprbookshop.ru/116448.html
2	Шелудько, В. М. Язык программирования высокого уровня Python. Функции, структуры данных, дополнительные модули : учебное пособие / В. М. Шелудько. — Ростов-на-Дону, Таганрог : Издательство Южного федерального университета, 2017. — 107 с. — ISBN 978-5-9275-2648-2.	http://www.iprbookshop.ru/87530.html
3	Ракитский, А. А. Методы машинного обучения : учебно-методическое пособие / А. А. Ракитский. — Новосибирск : Сибирский государственный университет телекоммуникаций и информатики, 2018. — 32 с.	https://www.iprbookshop.ru/90591.html

Приложение 3 к рабочей программе

Шифр	Наименование дисциплины
Б1.В.ДВ.03.01	Методы оптимизации

Код направления подготовки / специальности	08.03.01
Направление подготовки / специальность	Строительство
Наименование ОПОП (направленность / профиль)	Геотехническое и подземное строительство
Год начала реализации ОПОП	2022
Уровень образования	бакалавриат
Форма обучения	очная
Год разработки/обновления	2022

Перечень профессиональных баз данных и информационных справочных систем

Наименование	Электронный адрес ресурса
«Российское образование» - федеральный портал	http://www.edu.ru/index.php
Научная электронная библиотека	http://elibrary.ru/defaultx.asp?
Электронная библиотечная система IPRbooks	http://www.iprbookshop.ru/
Федеральная университетская компьютерная сеть России	http://www.runnet.ru/
Информационная система "Единое окно доступа к образовательным ресурсам"	http://window.edu.ru/
Научно-технический журнал по строительству и архитектуре «Вестник МГСУ»	http://www.vestnikmgsu.ru/
Научно-техническая библиотека НИУ МГСУ	http://www.mgsu.ru/resources/Biblioteka/

Приложение 4 к рабочей программе

Шифр	Наименование дисциплины
Б1.В.ДВ.03.01	Методы оптимизации

Код направления подготовки / специальности	08.03.01
Направление подготовки / специальность	Строительство
Наименование ОПОП (направленность / профиль)	Геотехническое и подземное строительство
Год начала реализации ОПОП	2022
Уровень образования	бакалавриат
Форма обучения	очная
Год разработки/обновления	2022

Материально-техническое и программное обеспечение дисциплины

Наименование специальных помещений и помещений для самостоятельной работы	Оснащенность специальных помещений и помещений для самостоятельной работы	Перечень лицензионного программного обеспечения. Реквизиты подтверждающего документа
Учебные аудитории для проведения компьютерных практикумов Ауд. 310 КМК Компьютерный класс	Доска под маркер. Монитор / Samsung 21,5" S22C200B (28 шт.) Системный блок Kraftway Idea KR71 (28 шт.) Сплит-система Kentatsu (Bravo) KSGB70HFAN1/KSRB70HFAN1 (2 шт.) Экран / моторизованный	Borland Developer Studio 2006 (C#,C++) АЕ (Договор № 089/08-ОК(ИОП) от 23.05.2008 (НИУ-08)) Code::Blocks (ПО предоставляется бесплатно на условиях OpLic) DOSBox (ПО предоставляется бесплатно на условиях OpLic) eLearnBrowser [1.3] (Договор ГМЛ-Л-16/03-846 от 30.03.2016) FreePascal [3.0] (ПО предоставляется бесплатно на условиях OpLic) Intel Fortran Compiler (Договор № 089/08-ОК(ИОП) от 23.05.2008 (НИУ-08)) Lazarus (ПО предоставляется бесплатно на условиях OpLic) LibreOffice (ПО предоставляется бесплатно на условиях OpLic) Lisa [8.0] (ПО предоставляется бесплатно на условиях OpLic) Mathcad [Edu.Prime;3;30] (Договор № 109/9.13_АО НИУ от 09.12.13 (НИУ-13)) Mathworks Matlab [R2008a;100] (Договор 089/08-ОК(ИОП) от 24.10.2008) MS OfficeEnt [2007;300] (Договор № 097/07-ОК ИОП от 16.11.07 (НИУ-07)) MS Visual FoxPro [ADT] (OpenLicense; Подписка Azure Dev Tools; Б\Д; Веб-кабинет) Octave (ПО предоставляется бесплатно на условиях OpLic) Python (ПО предоставляется бесплатно на условиях OpLic) SCAD Office [sMax21;20] (Договор №

		<p>090816/1 от 19.08.2016) Visual Studio Ent [2015;Imx] (OpenLicense; Подписка Azure Dev Tools; Б\Д; Веб-кабинет) Visual Studio Expr [2008;ImX] (OpenLicense; Подписка Azure Dev Tools; Б\Д; Веб-кабинет) Watcom Fortran&C/C++ [Open;1.9] (ПО предоставляется бесплатно на условиях OpLic) WinPro 7 [ADT] (OpenLicense; Подписка Azure Dev Tools; Б\Д; Веб-кабинет)</p>
<p>Помещения для самостоятельной работы обучающихся Ауд. 41 НТБ на 80 посадочных мест (рабочее место библиотекаря, рабочие места обучающихся)</p>	<p>ИБП GE VH Series VH 700 Источник бесперебойного питания РИП-12 (2 шт.) Компьютер/ТИП №5 (2 шт.) Компьютер Тип № 1 (6 шт.) Контрольно-пусковой блок С2000-КПБ (26 шт.) Монитор / Samsung 21,5" S22C200B (80 шт.) Плоттер / HP DJ T770 Прибор приемно-контрольный С2000-АСПТ (2 шт.) Принтер / HP LaserJet P2015 DN Принтер /Тип № 4 н/т Принтер HP LJ Pro 400 M401dn Системный блок / Kraftway Credo тип 4 (79 шт.) Электронное табло 2000*950</p>	<p>Adobe Acrobat Reader DC (ПО предоставляется бесплатно на условиях OpLic) Adobe Flash Player (ПО предоставляется бесплатно на условиях OpLic) APM Civil Engineering (Договор № 109/9.13_АО НИУ от 09.12.13 (НИУ-13)) ArcGIS Desktop (Договор передачи с ЕСПИ СНГ 31 лицензии от 27.01.2016) ArhciCAD [22] (Б\Д; Веб-кабинет или подписка; OpenLicense) AutoCAD [2018] (Б\Д; Веб-кабинет или подписка; OpenLicense) AutoCAD [2020] (Б\Д; Веб-кабинет или подписка; OpenLicense) Autodesk Revit [2018] (Б\Д; Веб-кабинет или подписка; OpenLicense) Autodesk Revit [2020] (Б\Д; Веб-кабинет или подписка; OpenLicense) CorelDRAW [GSX5;55] (Договор № 292/10.11-АО НИУ от 28.11.2011 (НИУ-11)) eLearnBrowser [1.3] (Договор ГМЛ-Л-16/03-846 от 30.03.2016) Google Chrome (ПО предоставляется бесплатно на условиях OpLic) Lazarus (ПО предоставляется бесплатно на условиях OpLic) Mathcad [Edu.Prime;3;30] (Договор №109/9.13_АО НИУ от 09.12.13 (НИУ-13)) Mathworks Matlab [R2008a;100] (Договор 089/08-ОК(ИОП) от 24.10.2008) Mozilla Firefox (ПО предоставляется бесплатно на условиях OpLic) MS Access [2013;Im] (OpenLicense; Подписка Azure Dev Tools; Б\Д; Веб-кабинет) MS ProjectPro [2013;ImX] (OpenLicense; Подписка Azure Dev Tools; Б\Д; Веб-кабинет) MS VisioPro [2013;ADT] (OpenLicense; Подписка Azure Dev Tools; Б\Д; Веб-кабинет) MS Visual FoxPro [ADT] (OpenLicense; Подписка Azure Dev Tools; Б\Д; Веб-кабинет) nanoCAD СПДС Стройплощадка (Договор бесплатной передачи / партнерство) PascalABC [3.2.0.1311] (ПО предоставляется бесплатно на условиях OpLic) Visual Studio Ent [2015;Imx] (OpenLicense; Подписка Azure Dev Tools; Б\Д; Веб-кабинет) Visual Studio Expr [2008;ImX] (OpenLicense; Подписка Azure Dev Tools; Б\Д; Веб-кабинет) WinPro 7 [ADT] (OpenLicense; Подписка Azure Dev Tools; Б\Д; Веб-кабинет) Компас-3D V14 АЕС (Договор № 109/9.13_АО НИУ от 09.12.13 (НИУ-13))</p>

		ПК ЛИРА-САПР [2013] (Договор № 109/9.13_АО НИУ от 09.12.13 (НИУ-13))
<p>Помещения для самостоятельной работы обучающихся Ауд. 59 НТБ на 5 посадочных мест, оборудованных компьютерами (рабочее место библиотекаря, рабочие места обучающихся, рабочее место для лиц с ограниченными возможностями здоровья) Читальный зал на 52 посадочных места</p>	<p>Компьютер / ТИП №5 (4 шт.) Монитор Acer 17" AL1717 (4 шт.) Монитор Samsung 24" S24C450B Системный блок Kraftway Credo KC36 2007 (4 шт.) Системный блок Kraftway Credo KC43 с KSS тип3 Принтер/HP LaserJet P2015 DN Аудиторный стол для инвалидов-колясочников Видеоувеличитель /Optelec ClearNote Джойстик компьютерный беспроводной Клавиатура CleVu с большими кнопками и накладкой (беспроводная) Кнопка компьютерная выносная малая Кнопка компьютерная выносная малая (2 шт.)</p>	<p>Google Chrome (ПО предоставляется бесплатно на условиях OpLic (не требуется)) Adobe Acrobat Reader DC (ПО предоставляется бесплатно на условиях OpLic (не требуется)) eLearnBrowser [1.3] (Договор ГМЛ-Л-16/03-846 от 30.03.2016) Mozilla Firefox (ПО предоставляется бесплатно на условиях OpLic (лицензия не требуется)) MS OfficeStd [2010; 300] (Договор № 162/10 - АО НИУ от 18.11.2010 (НИУ-10)) Adobe Acrobat Reader [11] (ПО предоставляется бесплатно на условиях OpLic (лицензия не требуется)) K-Lite Codec Pack (ПО предоставляется бесплатно на условиях OpLic (лицензия не требуется))</p>
<p>Помещения для самостоятельной работы обучающихся Ауд. 84 НТБ На 5 посадочных мест, оборудованных компьютерами (рабочее место библиотекаря, рабочие места обучающихся) Читальный зал на 52 посадочных места</p>	<p>Монитор Acer 17" AL1717 (5 шт.) Системный блок Kraftway KW17 2010 (5 шт.)</p>	<p>AutoCAD [2020] (БД; Веб-кабинет или подписка; OpenLicense) Eurosoft STARK [201W;20] (Договор № 089/08-ОК(ИОП) от 24.10.2008) MS OfficeStd [2010; 300] (Договор № 162/10 - АО НИУ от 18.11.2010 (НИУ-10)) nanoCAD СПДС Конструкции (Договор бесплатной передачи / партнерство) WinPro 7 [ADT] (OpenLicense; Подписка Azure Dev Tools; БД; Веб-кабинет) ПК ЛИРА-САПР [2013R5] (ПО предоставляется бесплатно на условиях OpLic (лицензия не требуется))</p>

Федеральное государственное бюджетное образовательное учреждение высшего образования
«НАЦИОНАЛЬНЫЙ ИССЛЕДОВАТЕЛЬСКИЙ МОСКОВСКИЙ ГОСУДАРСТВЕННЫЙ
СТРОИТЕЛЬНЫЙ УНИВЕРСИТЕТ»

РАБОЧАЯ ПРОГРАММА

Шифр	Наименование дисциплины
Б1.В.ДВ.03.02	Информационное моделирование технологических карт строительного-монтажных работ

Код направления подготовки / специальности	08.03.01
Направление подготовки / специальность	Строительство
Наименование ОПОП (направленность / профиль)	Геотехническое и подземное строительство
Год начала реализации ОПОП	2022
Уровень образования	Бакалавриат
Форма обучения	Очная
Год разработки/обновления	2022

Разработчики:

должность	ученая степень, ученое звание	ФИО
доцент	к.т.н., доцент	Кузина О.Н.

Рабочая программа дисциплины разработана и одобрена кафедрой (структурным подразделением) «Информационных систем, технологий и автоматизации в строительстве».

Рабочая программа утверждена методической комиссией по УГСН, протокол № 1 от «29» августа 2022 г.

1. Цель освоения дисциплины

Целью освоения дисциплины «Информационное моделирование технологических карт строительно-монтажных работ» является углубление уровня освоения компетенций обучающегося в области моделирования организационно-технологических решений в информационной модели объекта капитального строительства.

Программа составлена в соответствии с требованиями Федерального государственного образовательного стандарта высшего образования по направлению подготовки 08.03.01 Строительство.

Дисциплина относится к части, формируемой участниками образовательных отношений, Блока 1 «Дисциплины (модули)» основной профессиональной образовательной программы «Геотехническое и подземное строительство». Дисциплина является дисциплиной по выбору.

2. Перечень планируемых результатов обучения по дисциплине, соотнесенных с планируемыми результатами освоения образовательной программы

Код и наименование компетенции (результат освоения)	Код и наименование индикатора достижения компетенции
ПК-2. Разработка и использование структурных элементов информационной модели объектов капитального строительства на этапе его жизненного цикла	ПК-2.1 Разработка элементов информационной модели строительного объекта на этапе жизненного цикла объекта капитального строительства ПК-2.2 Разработка разделов технической документации информационной модели объекта капитального строительства

Код и наименование индикатора достижения компетенции	Наименование показателя оценивания (результата обучения по дисциплине)
ПК-2.1 Разработка элементов информационной модели строительного объекта на этапе жизненного цикла объекта капитального строительства	Знает методики описания и моделирования процессов на подготовительном и основном этапах вида строительных работ Знает принципы и методы декомпозиции информационной модели ОКС на структурные элементы Имеет навыки (начального уровня) учитывать в модели технологической карты нормативное, ресурсное, организационное и информационное обеспечение технологических процессов строительства Имеет навыки (начального уровня) формировать требования к контролю качества строительных работ и учитывать их в информационной модели технологической карты Имеет навыки (начального уровня) моделирования графика производства вида строительных работ с распределением трудозатрат, затрат материальных ресурсов, машин и механизмов, финансовых затрат по сметным расчетам Имеет навыки (начального уровня) использования сквозных цифровых технологий для целей анализа модели при проектировании технологических элементов в ППР
ПК-2.2 Разработка разделов технической документации информационной модели объекта капитального строительства	Знает требования нормативных технических документов к организации и технологическому процессу производства вида строительных работ, в том числе работ по сносу объектов капитального строительства Имеет навыки (начального уровня) разрабатывать планы организационного и ресурсного обеспечения подготовительного и основного этапа работ на участке производства вида строительных работ Имеет навыки (начального уровня) владения программными средствами моделирования технологических карт участка производства вида строительных работ

Информация о формировании и контроле результатов обучения представлена в Фонде оценочных средств (Приложение 1).

3. Трудоемкость дисциплины и видов учебных занятий по дисциплине

Общая трудоемкость дисциплины составляет 3 зачётных единицы (108 академических часов).

(1 зачетная единица соответствует 36 академическим часам)

Видами учебных занятий и работы обучающегося по дисциплине могут являться.

Обозначение	Виды учебных занятий и работы обучающегося
Л	Лекции
ЛР	Лабораторные работы
ПЗ	Практические занятия
КоП	Компьютерный практикум
КРП	Групповые и индивидуальные консультации по курсовым работам (курсовым проектам)
СР	Самостоятельная работа обучающегося в период теоретического обучения
Контроль	Самостоятельная работа обучающегося и контактная работа обучающегося с преподавателем в период промежуточной аттестации

Структура дисциплины:

Форма обучения – очная.

№	Наименование раздела дисциплины	Семестр	Количество часов по видам учебных занятий и работы обучающегося							Формы промежуточной аттестации, текущего контроля успеваемости	
			Л	ЛР	ПЗ	КоП	КРП	СР	Контроль		
1	Нормативное, ресурсное, организационное, программное и информационное обеспечение технологических процессов строительства	6	2								Контрольное задание по КоП, р.1, Домашнее задание, р.2-6
2	Организация и технология выполнения работ традиционными методами и при использовании сквозных цифровых технологий	6	4			4			67	9	
3	Формирование требований к контролю качества строительных работ и учет их в информационной модели технологической карты	6	2			4					
4	Организация и планирование организационного и	6	4			4					

	ресурсного обеспечения подготовительного и основного этапа работ на участке производства вида строительных работ									
5	Технико-экономические показатели технологической карты	6	2			2				
6	Взаимоувязка технологических карт в информационной модели проекта производства работ	6	2			2				
Итого:		6	16			16		67	9	Зачет

4. Содержание дисциплины, структурированное по видам учебных занятий и разделам

При проведении аудиторных учебных занятий предусмотрено проведение текущего контроля успеваемости:

- В рамках компьютерного практикума предусмотрено контрольное задание компьютерного практикума.

4.1 Лекции

№	Наименование раздела дисциплины	Тема и содержание лекций
1	Нормативное, ресурсное, организационное, программное и информационное обеспечение технологических процессов строительства	Нормативное обеспечение методик формирования технологических карт на строительные процессы. Международные стандарты информационного моделирования. Перспективы применения цифровых технологических карт в строительстве. Проектные, технологические и разрешительные документы необходимы для выполнения СМР, порядок комплектации строительных материалов и изделий, алгоритм выбора строительных машин/механизмов, технологического оборудования и оснастки.
2	Организация и технология выполнения работ традиционными методами и при использовании сквозных цифровых технологий	Общие требования к разработке элементов организационно-технологической информационной модели. Структура модели. Требования к программному обеспечению для информационного моделирования технологических карт. Информационные требования заказчика (EIR). Уровни проработки атрибутивных данных. Правила организации строительной площадки и рабочих мест (планировка, защита деревьев и кустарников, устройство транспортных путей и стоянок, водоснабжения и канализации, энергоснабжения, установка осветительной аппаратуры, противопожарных средств, предупредительных знаков и щитов ограждений и т.п.). Организация и технологии выполнения СМР с использованием сквозных цифровых технологий. Сравнение подходов, характеристик и результатов деятельности. При принятии решений о выборе технологий учет условий и особенностей производства работ, требований к температуре, влажности, метеорологическим и другим показателям окружающей среды, при которых допускается производство работ.

3	Формирование требований к контролю качества строительных работ и учет их в информационной модели технологической карты	Декомпозиция технологии строительных работ: разделение на технологические процессы, а процессы - на операции. Детальное описание операций с расчетными характеристиками для формирования модели. Разбор контролируемых параметров технологического процесса и операций (операции контроля), размещение мест контроля, исполнители, объемы и содержание операций контроля, методика и схемы измерений, правила документирования результатов контроля и принятия решений об исключении дефектной продукции из технологического процесса. Обеспечение достоверности результатов применяемых методик и средств измерений.
4	Организация и планирование организационного и ресурсного обеспечения подготовительного и основного этапа работ на участке производства вида строительных работ	Формирование перечня машин и технологического оборудования, технологической оснастки, инструмента, инвентаря и приспособлений, материалов и изделий для технологической карты при традиционном способе производства работ и при использовании сквозных цифровых технологий. Сравнение вариантов механизации строительных (технологических) процессов. Учет сроков и нормативных показателей качества работ при выборе ресурсов.
5	Технико-экономические показатели технологической карты	Расчет показателей строительно-монтажной работы при сравнении 2х методов (традиционного и с применением сквозных цифровых технологий): продолжительность выполнения работ; затраты труда и машинного времени; калькуляция затрат труда и машинного времени; график производства работ; сметные расчеты затрат.
6	Взаимоувязка технологических карт в информационной модели проекта производства работ	Архитектура облачной среды общих данных для целей увязки организационно-технологических решений в общем графике производства работ (подсистема управления взаимоотношениями участников, подсистема нормативной документации, подсистема учета оборудования, подсистема формирования документации – протоколы, отчеты, акты и др, подсистема контроля выполнения, личный кабинет). Формирование контрольной карты проверок, контроль исполнения на строительные площадки при помощи мобильных устройств, внесение изменений в модель, изменение статуса готовности в исполнительной модели. Метод прогрессивного пакетирования работ, поточное строительство. Анализ и интерпретация статистических данных, построение регрессионных моделей, проведение инвестиционного анализа решений технологических карт, расчет экономической эффективности и риска проектов.

4.2 Лабораторные работы

Не предусмотрено учебным планом

4.3 Практические занятия

Не предусмотрено учебным планом

4.4 Компьютерные практикумы

№	Наименование раздела дисциплины	Тема и содержание занятия
2	Организация и технология выполнения работ традиционными методами и при использовании сквозных цифровых технологий	Декомпозиция операций на каждом из этапов выполнения работы: подготовительный, основной и заключительный. Моделирование схемы организации рабочей зоны строительной площадки с указанием зоны складирования материалов и конструкций; проходов и проездов; размещения машин, механизмов, лесов,

		подмостей; опасной зоны вокруг зданий и сооружений; размещения санитарно-бытовых помещений; схемы расстановки машин, механизмов и оборудования с привязкой их к осям здания или сооружения с указанием опасных зон, способов их ограждения. Формирование требований к качеству предшествующего технологического процесса (операций) с указанием допускаемых отклонений и замером фактических отклонений. Формирование технологических схем процесса (операций), схемы механизации работ (расстановки на объекте машин, технологического оборудования и оснастки).
3	Формирование требований к контролю качества строительных работ и учет их в информационной модели технологической карты	Формирование технологических карт, включающих организацию и технология строительно-монтажных работ с помощью сквозных цифровых технологий, а также применение средств автоматизированного сбора данных (датчиков) для целей мониторинга и строительного контроля. Алгоритм получения данных при использовании сквозных цифровых технологий при производстве строительного контроля (БПЛА, лазерное сканирование, фотограмметрия). Методы анализа полученных данных и занесения их в модель. Построение схемы входного контроля применяемых строительных материалов, изделий и конструкций; операционного контроля технологического процесса; приемочного контроля качества работ, смонтированных конструкций и оборудования, построенных зданий и сооружений.
4	Организация и планирование организационного и ресурсного обеспечения подготовительного и основного этапа работ на участке производства вида строительных работ	Складские роботизированные системы. Координация строительно-монтажных и пусконаладочных работ с разработкой и выдачей рабочей документации и поставками оборудования. Оптимизация численности персонала на строительной площадке. Составление процессной схемы заполнения исполнительной документации в соответствии с технологическими картами проекта производства работ.
5	Технико-экономические показатели технологической карты	Калькуляция затрат труда и машинного времени, оптимизация затрат при применении сквозных цифровых технологий
6	Взаимоувязка технологических карт в информационной модели проекта производства работ	Разработка структуры данных информационной модели технологической карты, сценарий исполнения такой модели, передачи результатов на следующий технологический процесс.

4.5 Групповые и индивидуальные консультации по курсовым работам

Не предусмотрено учебным планом.

4.6 Самостоятельная работа обучающегося в период теоретического обучения

Самостоятельная работа обучающегося в период теоретического обучения включает в себя:

- самостоятельную подготовку к учебным занятиям, включая подготовку к аудиторным формам текущего контроля успеваемости;
- выполнение домашнего задания;
- самостоятельную подготовку к промежуточной аттестации в форме зачета.

В таблице указаны темы для самостоятельного изучения обучающимся:

№	Наименование раздела дисциплины	Темы для самостоятельного изучения
1	Нормативное, ресурсное, организационное, программное и	Международные, национальные, отраслевые стандарты, законодательство и нормативно-техническое

	информационное обеспечение технологических процессов строительства	регулирование в сфере информационного моделирования в строительстве
2	Организация и технология выполнения работ традиционными методами и при использовании сквозных цифровых технологий	Формирование технологических карт, включающих организацию и технология строительно-монтажных работ с помощью сквозных цифровых технологий, а также применение средств автоматизированного сбора данных (датчиков) для целей мониторинга и строительного контроля.
3	Формирование требований к контролю качества строительных работ и учет их в информационной модели технологической карты	Изучение требований Технических регламентов в строительстве, предусматривающих биологическую, механическую, пожарную, промышленную, химическую, электрическую безопасность, а также электромагнитную совместимость в части безопасности работы и оборудования
4	Организация и планирование организационного и ресурсного обеспечения подготовительного и основного этапа работ на участке производства вида строительных работ	Алгоритм получения данных при использовании сквозных цифровых технологий при производстве строительного контроля (БПЛА, лазерное сканирование, фотограмметрия). Методы анализа полученных данных и занесения их в модель. Применение сенсоров и цифровых компонентов робототехники для решения следующих задач: - мониторинг и контроль строительной площадки; - демонтаж и разрушение строений и конструкций, уборка стройплощадок; - земляные работы; - перемещение и установка плоских материалов; - внутренняя и внешняя отделка/штукатурные работы/малярные работы.
5	Технико-экономические показатели технологической карты	Основные методы прогнозирования, ограничения их применения. Основные показатели и методики оценки качества моделей. Формирование модели прогнозирования сроков, стоимости и производительности труда на строительном объекте. Анализ и интерпретация статистических данных, построение регрессионных моделей, проведение инвестиционного анализа проектов, расчет экономической эффективности и риска проектов.
6	Взаимоувязка технологических карт в информационной модели проекта производства работ	Метод прогрессивного пакетирования работ, поточное строительство. Календарное, стоимостное планирование проекта.

4.7 Самостоятельная работа обучающегося и контактная работа обучающегося с преподавателем в период промежуточной аттестации

Работа обучающегося в период промежуточной аттестации включает в себя подготовку к формам промежуточной аттестации (к зачету), а также саму промежуточную аттестацию.

5. Оценочные материалы по дисциплине

Фонд оценочных средств по дисциплине приведён в Приложении 1 к рабочей программе дисциплины.

Оценочные средства для проведения промежуточной аттестации, а также текущего контроля по дисциплине хранятся на кафедре (структурном подразделении), ответственной за преподавание данной дисциплины.

6. Учебно-методическое и материально-техническое обеспечение дисциплины

Основные принципы осуществления учебной работы обучающихся изложены в локальных нормативных актах, определяющих порядок организации контактной работы и порядок самостоятельной работы обучающихся. Организация учебной работы обучающихся на аудиторных учебных занятиях осуществляется в соответствии с п. 3.

6.1 Перечень учебных изданий и учебно-методических материалов для освоения дисциплины

Для освоения дисциплины обучающийся может использовать учебные издания и учебно-методические материалы, имеющиеся в научно-технической библиотеке НИУ МГСУ и/или размещённые в Электронных библиотечных системах.

Актуальный перечень учебных изданий и учебно-методических материалов представлен в Приложении 2 к рабочей программе дисциплины.

6.2 Перечень профессиональных баз данных и информационных справочных систем

При осуществлении образовательного процесса по дисциплине используются профессиональные базы данных и информационных справочных систем, перечень которых указан в Приложении 3 к рабочей программе дисциплины.

6.3 Перечень материально-технического, программного обеспечения освоения дисциплины

Учебные занятия по дисциплине проводятся в помещениях, оснащенных соответствующим оборудованием и программным обеспечением.

Перечень материально-технического и программного обеспечения дисциплины приведен в Приложении 4 к рабочей программе дисциплины.

Шифр	Наименование дисциплины
Б1.В.ДВ.03.02	Информационное моделирование технологических карт строительно-монтажных работ

Код направления подготовки / специальности	08.03.01
Направление подготовки / специальность	Строительство
Наименование ОПОП (направленность / профиль)	Геотехническое и подземное строительство
Год начала реализации ОПОП	2022
Уровень образования	Бакалавриат
Форма обучения	Очная
Год разработки/обновления	2022

ФОНД ОЦЕНОЧНЫХ СРЕДСТВ

1. Описание показателей и критериев оценивания компетенций, описание шкал оценивания

Оценивание формирования компетенций производится на основе показателей оценивания, указанных в п.2. рабочей программы и в п.1.1 ФОС.

Связь компетенций, индикаторов достижения компетенций и показателей оценивания приведена в п.2 рабочей программы.

1.1. Описание формирования и контроля показателей оценивания

Оценивание уровня освоения обучающимся компетенций осуществляется с помощью форм промежуточной аттестации и текущего контроля. Формы промежуточной аттестации и текущего контроля успеваемости по дисциплине, с помощью которых производится оценивание, указаны в учебном плане и в п.3 рабочей программы.

В таблице приведена информация о формировании результатов обучения по дисциплине разделами дисциплины, а также о контроле показателей оценивания компетенций формами оценивания.

Наименование показателя оценивания (результата обучения по дисциплине)	Номера разделов дисциплины	Формы оценивания (формы промежуточной аттестации, текущего контроля успеваемости)
Знает методики описания и моделирования процессов на подготовительном и основном этапах вида строительных работ	1,2	<i>Контрольное задание по КоП, Зачет</i>
Знает принципы и методы декомпозиции информационной модели ОКС на структурные элементы	2,3,4,5	<i>Контрольное задание по КоП, Зачет</i>

Имеет навыки (начального уровня) учитывать в модели технологической карты нормативное, ресурсное, организационное и информационное обеспечение технологических процессов строительства	2,4,5	<i>Контрольное задание по КоП, Зачет</i>
Имеет навыки (начального уровня) формировать требования к контролю качества строительных работ и учитывать их в информационной модели технологической карты	3,5	<i>Домашнее задание, Контрольное задание по КоП, Зачет</i>
Имеет навыки (начального уровня) моделирования графика производства вида строительных работ с распределением трудозатрат, затрат материальных ресурсов, машин и механизмов, финансовых затрат по сметным расчетам	4	<i>Домашнее задание, Контрольное задание по КоП, Зачет</i>
Имеет навыки (начального уровня) использования сквозных цифровых технологий для целей анализа модели при проектирования технологических элементов в ППР	2,4,5,6	<i>Контрольное задание по КоП, Зачет</i>
Знает требования нормативных технических документов к организации и технологическому процессу производства вида строительных работ, в том числе работ по сносу объектов капитального строительства	2,3,4,6	<i>Контрольное задание по КоП, Зачет</i>
Имеет навыки (начального уровня) разрабатывать планы организационного и ресурсного обеспечения подготовительного и основного этапа работ на участке производства вида строительных работ	2,4,5,6	<i>Контрольное задание по КоП, Зачет</i>
Имеет навыки (начального уровня) программными средствами моделирования технологических карт участка производства вида строительных работ	2,3,4,5,6	<i>Контрольное задание по КоП, Зачет</i>

1.2. Описание критериев оценивания компетенций и шкалы оценивания

При проведении промежуточной аттестации в форме зачета используется шкала оценивания: «не зачтено», «зачтено».

Показателями оценивания являются знания и навыки обучающегося, полученные при изучении дисциплины.

Критериями оценивания достижения показателей являются:

Показатель оценивания	Критерий оценивания
Знания	Знание терминов и определений, понятий
	Знание основных закономерностей и соотношений, принципов
	Объём освоенного материала, усвоение всех дидактических единиц (разделов)
	Полнота ответов на проверочные вопросы
	Правильность ответов на вопросы
	Чёткость изложения и интерпретации знаний
	Навыки выбора методик выполнения заданий
	Навыки выполнения заданий различной сложности

Навыки начального уровня	Навыки самопроверки. Качество сформированных навыков
	Навыки анализа результатов выполнения заданий, решения задач
	Навыки представления результатов решения задач

2. Типовые контрольные задания для оценивания формирования компетенций

2.1. Промежуточная аттестация

2.1.1. Промежуточная аттестация в форме экзамена, дифференцированного зачета (зачета с оценкой), зачета

Форма промежуточной аттестации: зачет в 6 семестре

Перечень типовых вопросов/заданий для проведения зачёта в 6 семестре для очной формы обучения:

№	Наименование раздела дисциплины	Типовые вопросы/задания
1	Нормативное, ресурсное, организационное, программное и информационное обеспечение технологических процессов строительства	<ol style="list-style-type: none"> 1. Нормативные требования к разработке технологических карт в строительстве. 2. Определение цифровой информационной модели. 3. Что такое сводная цифровая модель? 4. Назначение информационной модели на каждом этапе жизненного цикла объекта капитального строительства. 5. Что такое классификатор строительных ресурсов, его структура. 6. Какие типы документов входят в систему нормативных документов в области информационного моделирования. 7. Какие задачи можно решить в строительной отрасли при применении сквозных цифровых технологий. 8. Состав технологической карты на строительную работу.
2	Организация и технология выполнения работ традиционными методами и при использовании сквозных цифровых технологий	<ol style="list-style-type: none"> 9. Применение дополненной и виртуальной реальности в строительной отрасли. 10. Применение технологий анализа больших данных и искусственного интеллекта для решения задач строительной отрасли. 11. Применение аддитивных технологий и изменение подходов к организации строительства. 12. Порядок формирования модели строительной площадки и модели возводимого объекта. 13. Каковы возможности информационного моделирования для принятия решений при подготовке проекта производства работ? 14. Правила размещения на информационной модели строительной площадки элементов защитных ограждений, мест расположения пожарных гидрантов, элементов лесов, подмостей, элементов ременного освещения, электроснабжения и др.
3	Формирование требований к контролю качества строительных работ и учет их в информационной модели технологической карты	<ol style="list-style-type: none"> 15. Состав проекта производства работ. 16. Перечислить графики и схемы, размещаемые в технологической карте. 17. Правила разработки сценариев и задач информационного моделирования для конкретного объекта.

		<p>18. Виды и цели сценариев информационного моделирования.</p> <p>19. Подготовительные работы на строительной площадке.</p> <p>20. Расчет ведомости объемов строительных работ с применением цифровых моделей.</p> <p>21. Средства декомпозиции проектной структуры на отдельные элементы с последующим сбором элементов в сметную структуру.</p> <p>22. Порядок формирования технологических карт.</p> <p>23. Формирование календарно-сетевых графиков строительства.</p> <p>24. Правила обеспечения безопасности на строительной площадке.</p> <p>25. Правила строительного контроля в отношении безопасности на строительной площадке.</p> <p>26. Виды и назначение строительного контроля.</p> <p>27. Размещение монтажных кранов и определение опасных зон.</p> <p>28. Моделирование временных дорог на строительной площадке.</p> <p>29. Организация приобъектных складов. Типы складов. Автоматизация складов.</p> <p>30. Размещение на строительной площадке ВЗиС.</p> <p>31. Правила пожарной безопасности на строительной площадке. Размещение требуемых средств защиты и оповещения на строительной площадке.</p> <p>32. Правила размещения в модели на строительной площадке элементов защитных ограждений, мест расположения пожарных гидрантов, элементов лесов, подмостей.</p> <p>33. Сценарии использования информационной модели объекта для целей строительного контроля.</p> <p>34. Организационные схемы работы БПЛА при осуществлении строительного контроля.</p> <p>35. Организационные схемы работ по лазерному сканированию при осуществлении строительного контроля.</p> <p>36. Схемы операционного контроля качества СМР.</p> <p>37. Состав карты-схемы операционного контроля.</p>
4	<p>Организация и планирование организационного и ресурсного обеспечения подготовительного и основного этапа работ на участке производства вида строительных работ</p>	<p>38. Оптимизация последовательности работ.</p> <p>39. Проверка выполнимости организационно-технологических решений.</p> <p>40. Ресурсное планирование в рамках конкретной строительной-монтажной работы.</p> <p>41. Построение графиков поставок материалов и использования ресурсов при производстве конкретного типа работ.</p> <p>42. Оперативное планирование выполнения строительной-монтажных работ. Формирование оперативных планов из модели.</p> <p>43. Управление работой с помощью информационной модели технологической карты.</p> <p>44. Формирование графиков проверок строительного контроля заказчика, подрядчика, государственного строительного надзора.</p>

		<p>45.Формирование исполнительной документации в модели.</p> <p>46.Внесение корректировок в модель технологической карты.</p> <p>47.Методы организации строительно-монтажных работ с применением технологий аддитивного производства</p> <p>48.Виды и особенности применяемых материалов при использовании аддитивных технологий.</p>
5	Технико-экономические показатели технологической карты	<p>49.Основные показатели и методики оценки качества прогнозных моделей.</p> <p>50.Методы прогнозирования. Экспертные и статистические.</p> <p>51.Классификация и особенности применения различных подходов к моделированию рисков проекта.</p> <p>52.Как осуществляется расчет риска окончания этапов проекта к установленным срокам в методе PERT.</p> <p>53.Каким образом осуществляется моделирование условных вероятностей выполнения операций в моделях, основанных на GERT сетях.</p> <p>54.Простая линейная регрессия.</p>
6	Взаимоувязка технологических карт в информационной модели проекта производства работ	<p>55.Метод прогрессивного пакетирования работ.</p> <p>56.Поточное строительство. Особенности метода.</p> <p>57.Порядок передачи данных в информационной модели.</p> <p>58.Принципы взаимоувязки данных в технологических картах в рамках информационной модели проекта производства работ.</p>

2.1.2. Промежуточная аттестация в форме защиты курсовой работы (курсового проекта)

Промежуточная аттестация в форме защиты курсовой работы/курсового проекта не проводится.

2.2. Текущий контроль

2.2.1. Перечень форм текущего контроля:

- Контрольное задание по КоП;
- Домашнее задание.

2.2.2. Типовые контрольные задания форм текущего контроля:

Контрольное задание по КоП на тему «Цифровая технологическая карта строительно-монтажной работы» состоит из решения следующих задач:

1. Построить информационную модель технологической карты строительной работы.
2. Сформировать схему процессов формирования разных видов исполнительной документации (ИД) по вариантам в соответствии с технологическими картами вида работ в нотациях BPMN (системы условных обозначений, наборы элементов, применяемых для отображения бизнес-процессов в виде диаграмм).
 1. Описание вида работ.
 2. Анализ ГЭСН, сбор информации по строительно-монтажной работе по варианту.
 3. Описания последовательности движения информации, источники информации, виды документа, владельцы документов в среде общих данных.
 4. Выбрать типы исполнительной документации к работе (не менее 3х).

5. Определить список данных, необходимых для подготовки конкретного вида исполнительного документа, кто эти данные даст (подрядчик, заказчик, проектировщик, ПТО...), тип формы.
6. Построить технологическую цепочку процесса исполнения работы и оформления при этом ИД. Добавить участников всех процессов этой работы (создатель ИД, все типы стройконтроля – от подрядчика, от заказчика, от государства, авторский надзор, все согласования итогов документов)
7. Определить точки возможных ошибок при формировании ИД.

Варианты работ:

1. Выполнение предусмотренных проектом работ по закреплению грунтов и подготовке оснований.
2. Отрывка котлованов.
3. Обратная засыпка выемок.
4. Погружение свай, свай-оболочек, шпунта, опускных колодцев и кессонов.
5. Бурение всех видов скважин.
7. Армирование буронабивных скважин.
8. Устройство искусственных оснований под фундаменты.
9. Установка опалубки для бетонирования монолитных фундаментов, стен, колонн, перекрытий и покрытий.
10. Армирование и бетонирование железобетонных фундаментов, стен, колонн, перекрытий и покрытий.
11. Гидроизоляция фундаментов.
12. Армирование кирпичной кладки стен, колонн, перегородок.
13. Утепление наружных ограждающих конструкций.
14. Монтаж сборных железобетонных фундаментов, колонн, ригелей, перемычек, стеновых панелей, плит перекрытий и покрытий, лестничных площадок и маршей, вентблоков, балконных плит.
15. Монтаж инженерных систем.

Домашнее задание на тему «Сквозные цифровые технологии в технологической карте строительно-монтажной работы» (по варианту строительно-монтажных работ).

Необходимо определить состав технологической карты на основные процессы реализации строительно-монтажной работы.

Порядок выполнения:

Необходимо дать описание сквозных цифровых технологий, которые можно применить на объекте в соответствии с ведомостью объемов работ.

Описать преимущества и недостатки выбранных цифровых технологий для конкретной работы.

Показать цепочки программного обеспечения для выполнения работ с помощью цифровых технологий.

3. Методические материалы, определяющие процедуры оценивания

Процедура проведения промежуточной аттестации и текущего контроля успеваемости регламентируется локальным нормативным актом, определяющим порядок осуществления текущего контроля успеваемости и промежуточной аттестации обучающихся.

3.1. Процедура оценивания при проведении промежуточной аттестации обучающихся по дисциплине в форме экзамена и/или дифференцированного зачета (зачета с оценкой)

Промежуточная аттестация по дисциплине в форме экзамена/дифференцированного зачёта (зачета с оценкой) не проводится.

3.2. Процедура оценивания при проведении промежуточной аттестации обучающихся по дисциплине в форме зачета

Промежуточная аттестация по дисциплине в форме зачета проводится в 6 семестре. Для оценивания знаний и навыков используются критерии и шкала, указанные в п.1.2.

Ниже приведены правила оценивания формирования компетенций по показателю оценивания «Знания».

Критерий оценивания	Уровень освоения и оценка	
	«не зачтено»	«зачтено»
Знание терминов и определений, понятий	Не знает терминов и определений	Знает термины и определения, может корректно сформулировать их самостоятельно
Знание основных закономерностей и соотношений, принципов	Не знает основные закономерности и соотношения, принципы построения знаний	Знает основные закономерности, соотношения, принципы построения знаний, может самостоятельно их получить и использовать
Объём освоенного материала, усвоение всех дидактических единиц (разделов)	Не знает значительной части материала дисциплины	Обладает твёрдым и полным знанием материала дисциплины, владеет дополнительными знаниями
Полнота ответов на проверочные вопросы	Не даёт ответы на большинство вопросов	Даёт полные, развёрнутые ответы на поставленные вопросы
Правильность ответов на вопросы	Допускает грубые ошибки при изложении ответа на вопрос	Ответ верен
Чёткость изложения и интерпретации знаний	Излагает знания без логической последовательности	Излагает знания в логической последовательности, самостоятельно их интерпретируя и анализируя
	Не иллюстрирует изложение поясняющими схемами, рисунками и примерами	Выполняет поясняющие рисунки и схемы точно и аккуратно, раскрывая полноту усвоенных знаний
	Неверно излагает и интерпретирует знания	Грамотно и точно излагает знания, делает самостоятельные выводы

Ниже приведены правила оценивания формирования компетенций по показателю оценивания «Навыки начального уровня».

Критерий оценивания	Уровень освоения и оценка	
	«не зачтено»	«зачтено»
Навыки выбора методик выполнения заданий	Не может выбрать методику выполнения заданий	Применяет теоретические знания для выбора методики выполнения заданий
Навыки выполнения заданий различной сложности	Не имеет навыков выполнения учебных заданий	Имеет навыки выполнения как стандартных, так и нестандартных учебных заданий

Навыки самопроверки. Качество сформированных навыков	Допускает грубые ошибки при выполнении заданий, нарушающие логику решения задач	Не допускает ошибок при выполнении заданий
Навыки анализа результатов выполнения заданий, решения задач	Делает некорректные выводы	Самостоятельно анализирует результаты выполнения заданий
Навыки представления результатов решения задач	Не может проиллюстрировать решение задачи поясняющими схемами, рисунками	Выполняет поясняющие рисунки и схемы верно и аккуратно

3.3. Процедура оценивания при проведении промежуточной аттестации обучающихся по дисциплине в форме защиты курсовой работы (курсового проекта)

Промежуточная аттестация по дисциплине в форме защиты курсовой работы/курсового проекта не проводится.

Приложение 2 к рабочей программе

Шифр	Наименование дисциплины
Б1.В.ДВ.03.02	Информационное моделирование технологических карт строительно-монтажных работ

Код направления подготовки / специальности	08.03.01
Направление подготовки / специальность	Строительство
Наименование ОПОП (направленность / профиль)	Геотехническое и подземное строительство
Год начала реализации ОПОП	2022
Уровень образования	Бакалавриат
Форма обучения	Очная
Год разработки/обновления	2022

Перечень учебных изданий и учебно-методических материалов

Электронные учебные издания в электронно-библиотечных системах (ЭБС):

№ п/п	Автор, название, место издания, год издания, количество страниц	Ссылка на учебное издание в ЭБС
1	Игнатова, Е. В. Технологии информационного моделирования зданий : учебно-методическое пособие / Е. В. Игнатова, Л. А. Шилова, А. Е. Давыдов. — Москва : МИСИ-МГСУ, ЭБС АСВ, 2019. — 55 с. — ISBN 978-5-7264-2017-2.	www.iprbookshop.ru/101841
2	Енютина, Е. Д. Основы информационного моделирования в программе Autodesk Revit : учебное пособие / Е. Д. Енютина, Д. В. Бакшутова. — Самара : Самарский государственный технический университет, ЭБС АСВ, 2020. — 144 с.	www.iprbookshop.ru/105041
3	Толстов, Е. В. Информационное моделирование зданий и сооружений. Базовый уровень : учебно-методическое пособие / Е. В. Толстов. — Казань : Казанский государственный архитектурно-строительный университет, ЭБС АСВ, 2019. — 121 с.	www.iprbookshop.ru/105735
4	Автоматизация организационно-технологического проектирования в строительстве [Электронный ресурс]: учебник / С. А. Синенко, В. М. Гинзбург, В. Н. Сапожников [и др.]. — 2-е изд. — Электрон. текстовые данные. — Саратов : Вузовское образование, 2019. — 235 с	www.iprbookshop.ru/79746
5	Строительный контроль и системы управления качеством в строительстве : учебное пособие / И. Г. Лукманова, С. В. Беляева, Д. А. Казаков [и др.] ; под редакцией И. Г. Лукмановой. — Москва : Ай Пи Ар Медиа, 2021. — 185 с.	www.iprbookshop.ru/108339

Перечень учебно-методических материалов в НТБ НИУ МГСУ

№ п/п	Автор, название, место издания, издательство, год издания, количество страниц
-------	---

1	Игнатова, Е. В. Технологии информационного моделирования зданий [Электронный ресурс] : учебно-методическое пособие / Е. В. Игнатова, Л. А. Шилова, А. Е. Давыдов ; Нац. исследоват. Моск. гос. строит. ун-т. - Электрон. текстовые дан. (2,08Мб). - Москва : МИСИ-МГСУ, 2019. - (Информатика). - ISBN 978-5-7264-2017-2 (сетевое). - ISBN 978-5-7264-2016-5 (локальное) : Загл. с титул. экрана
2	Кузина, О. Н. Автоматизация расчетов при планировании строительного производства [Электронный ресурс] : учебно-методическое пособие / О. Н. Кузина ; [рец. : А. В. Гинзбург, Е. А. Серова] ; Нац. исследоват. Моск. гос. строит. ун-т. - Электрон. текстовые дан. (4,5 Мб). - Москва : Из-во МИСИ-МГСУ, 2019. http://lib-04.gic.mgsu.ru/lib/2019/140.pdf
4	Исполнительная информационная модель строительного объекта [Электронный ресурс] : методические указания к выполнению курсовой работы/проекта для обучающихся по направлению подготовки 08.04.01 Строительство / Нац. исслед. Моск. гос. строит. ун-т, каф. информационных систем, технологий и автоматизации в строительстве ; сост. О. Н. Кузина ; [рец. А. В. Гинзбург]. - Электрон. текстовые дан. (1Мб). - Москва : МИСИ-МГСУ, 2021. http://lib-04.gic.mgsu.ru/lib/metod2021/128.pdf
5	Автоматизация организации и планирования строительного производства [Электронный ресурс] : учебное наглядное пособие по направлениям подготовки 09.03.01 Информатика и вычислительная техника, 09.03.02 Информационные системы и технологии / Нац. исслед. Моск. гос. строит. ун-т, каф. информационных систем, технологий и автоматизации в строительстве ; сост. : Е. В. Макиша, О. Н. Кузина. - Электрон. текстовые дан. (1,00 Мб). - Москва : Изд-во МИСИ-МГСУ, 2020. - 1 эл. опт. диск. - (УНП). http://lib-04.gic.mgsu.ru/lib/UNP2020/85.pdf
6	Кузина, О. Н. Моделирование автоматизированных систем обработки информации в ЖКХ с использованием сервисов информационной безопасности [Электронный ресурс] : учебно-методическое пособие / О. Н. Кузина ; [рец. : А. В. Гинзбург, Е. А. Серова] ; Нац. исследоват. Моск. гос. строит. ун-т. - Электрон. текстовые дан. (3,5 Мб). - Москва : Из-во МИСИ-МГСУ, 2019. - (Жилищное хозяйство). http://lib-04.gic.mgsu.ru/lib/2019/138.pdf

Шифр	Наименование дисциплины
Б1.В.ДВ.03.02	Информационное моделирование технологических карт строительно-монтажных работ

Код направления подготовки / специальности	08.03.01
Направление подготовки / специальность	Строительство
Наименование ОПОП (направленность / профиль)	Геотехническое и подземное строительство
Год начала реализации ОПОП	2022
Уровень образования	Бакалавриат
Форма обучения	Очная
Год разработки/обновления	2022

Перечень профессиональных баз данных и информационных справочных систем

Наименование	Электронный адрес ресурса
«Российское образование» - федеральный портал	http://www.edu.ru/index.php
Научная электронная библиотека	http://elibrary.ru/defaultx.asp?
Электронная библиотечная система IPRbooks	http://www.iprbookshop.ru/
Федеральная университетская компьютерная сеть России	http://www.runnet.ru/
Информационная система "Единое окно доступа к образовательным ресурсам"	http://window.edu.ru/
Научно-технический журнал по строительству и архитектуре «Вестник МГСУ»	http://www.vestnikmgsu.ru/
Научно-техническая библиотека НИУ МГСУ	http://www.mgsu.ru/resources/Biblioteka/

Шифр	Наименование дисциплины
Б1.В.ДВ.03.02	Информационное моделирование технологических карт строительного-монтажных работ

Код направления подготовки / специальности	08.03.01
Направление подготовки / специальность	Строительство
Наименование ОПОП (направленность / профиль)	Геотехническое и подземное строительство
Год начала реализации ОПОП	2022
Уровень образования	Бакалавриат
Форма обучения	Очная
Год разработки/обновления	2022

Материально-техническое и программное обеспечение дисциплины

Наименование специальных помещений и помещений для самостоятельной работы	Оснащенность специальных помещений и помещений для самостоятельной работы	Перечень лицензионного программного обеспечения. Реквизиты подтверждающего документа
Лаборатория информационных систем и технологий. Компьютерный класс Ауд. 211 УЛК	"Компьютер /Тип№ 3 (47 шт.) Стенд-тренажер ""Персональный компьютер"" ПК-02 Модель:ПК-02 (4 шт.) Экран проекционный Projecta Elpro Electrol 168*220 MW VID Проектор Epson EB-G5200W"	"7-zip (Свободно распространяемое ПО на условиях открытой лицензии) Adobe Acrobat Reader [11] (ПО предоставляется бесплатно на условиях OpLic) Adobe Flash Player (ПО предоставляется бесплатно на условиях OpLic) Allplan [>19;25] (Соглашение с Allbau Software GmbH от 01.07.2019) ArhciCAD [21] (БД; Веб-кабинет или подписка; OpenLicense) AutoCAD [2018] (БД; Веб-кабинет или подписка; OpenLicense) Autodesk 3ds Max [2018] (БД; Веб-кабинет или подписка; OpenLicense) Autodesk Revit [2018] (БД; Веб-кабинет или подписка; OpenLicense) Code::Blocks (ПО предоставляется бесплатно на условиях OpLic) Dia (ПО предоставляется бесплатно на условиях OpLic) DOSBox (ПО предоставляется бесплатно на условиях OpLic) Dynamips (ПО предоставляется бесплатно на условиях OpLic) Git (ПО предоставляется бесплатно на условиях OpLic) GNS3 (ПО предоставляется бесплатно на условиях OpLic) Google Chrome (ПО предоставляется бесплатно на условиях OpLic) GVim (ПО предоставляется бесплатно на условиях OpLic) K-Lite Codec Pack (ПО предоставляется бесплатно на условиях OpLic)

		<p>LibreOffice (ПО предоставляется бесплатно на условиях OpLic)</p> <p>MinGW (ПО предоставляется бесплатно на условиях OpLic)</p> <p>Mozilla Firefox (ПО предоставляется бесплатно на условиях OpLic)</p> <p>MS Access [2013;Im] (OpenLicense; Подписка Azure Dev Tools; Б\Д; Веб-кабинет)</p> <p>MS ProjectPro [2013;ImX] (OpenLicense; Подписка Azure Dev Tools; Б\Д; Веб-кабинет)</p> <p>MS VisioPro [2013;ADT] (OpenLicense; Подписка Azure Dev Tools; Б\Д; Веб-кабинет)</p> <p>Nmap (ПО предоставляется бесплатно на условиях OpLic)</p> <p>Oracle SQL Developer (ПО предоставляется бесплатно на условиях OpLic)</p> <p>Oracle VirtualBox [6] (ПО предоставляется бесплатно на условиях OpLic)</p> <p>Pilot-ICE [19] (ООО ""АСКОН - Системы проектирования"", договор №б\н от 01.07.2019)</p> <p>QB64 (ПО предоставляется бесплатно на условиях OpLic)</p> <p>QT5 Toolkit (ПО предоставляется бесплатно на условиях OpLic)</p> <p>Renga Architecture [19] (ООО ""АСКОН - Системы проектирования"", договор №б\н от 01.07.2019)</p> <p>Renga Structure [19] (ООО ""АСКОН - Системы проектирования"", договор №б\н от 01.07.2019)</p> <p>SumatraPDF (ПО предоставляется бесплатно на условиях OpLic)</p> <p>Visual Studio Pro [2013; ADT] (OpenLicense; Подписка Azure Dev Tools; Б\Д; Веб-кабинет)</p> <p>WinPro 7 [ADT] (OpenLicense; Подписка Azure Dev Tools; Б\Д; Веб-кабинет)</p> <p>Wireshark (ПО предоставляется бесплатно на условиях OpLic)"</p>
<p>Компьютерный класс Ауд. 212 УЛК</p>	<p>"Компьютер /Тип№ 3 (23 шт.) Экран проекционный Projecta Elpro Electrol 168*220 MW VID Проектор Epson EB-G5200W "</p>	<p>"7-zip (Свободно распространяемое ПО на условиях открытой лицензии)</p> <p>Adobe Acrobat Reader [11] (ПО предоставляется бесплатно на условиях OpLic)</p> <p>Adobe Flash Player (ПО предоставляется бесплатно на условиях OpLic)</p> <p>Allplan [>19;25] (Соглашение с Allbau Software GmbH от 01.07.2019)</p> <p>ArhciCAD [21] (Б\Д; Веб-кабинет или подписка; OpenLicense)</p> <p>AutoCAD [2018] (Б\Д; Веб-кабинет или подписка; OpenLicense)</p> <p>Autodesk 3ds Max [2018] (Б\Д; Веб-кабинет или подписка; OpenLicense)</p> <p>Autodesk Revit [2018] (Б\Д; Веб-кабинет или подписка; OpenLicense)</p> <p>Code::Blocks (ПО предоставляется бесплатно на условиях OpLic)</p>

		<p>Dia (ПО предоставляется бесплатно на условиях OpLic)</p> <p>DOSBox (ПО предоставляется бесплатно на условиях OpLic)</p> <p>Dynamips (ПО предоставляется бесплатно на условиях OpLic)</p> <p>Git (ПО предоставляется бесплатно на условиях OpLic)</p> <p>GNS3 (ПО предоставляется бесплатно на условиях OpLic)</p> <p>Google Chrome (ПО предоставляется бесплатно на условиях OpLic)</p> <p>Gvim (ПО предоставляется бесплатно на условиях OpLic)</p> <p>K-Lite Codec Pack (ПО предоставляется бесплатно на условиях OpLic)</p> <p>LibreOffice (ПО предоставляется бесплатно на условиях OpLic)</p> <p>MinGW (ПО предоставляется бесплатно на условиях OpLic)</p> <p>Mozilla Firefox (ПО предоставляется бесплатно на условиях OpLic)</p> <p>MS Access [2013;Im] (OpenLicense; Подписка Azure Dev Tools; Б\Д; Веб-кабинет)</p> <p>MS ProjectPro [2013;ImX] (OpenLicense; Подписка Azure Dev Tools; Б\Д; Веб-кабинет)</p> <p>MS VisioPro [2013;ADT] (OpenLicense; Подписка Azure Dev Tools; Б\Д; Веб-кабинет)</p> <p>Nmap (ПО предоставляется бесплатно на условиях OpLic)</p> <p>Oracle SQL Developer (ПО предоставляется бесплатно на условиях OpLic)</p> <p>Oracle VirtualBox [6] (ПО предоставляется бесплатно на условиях OpLic)</p> <p>Pilot-ICE [19] (ООО ""АСКОН - Системы проектирования"", договор №б\н от 01.07.2019)</p> <p>QB64 (ПО предоставляется бесплатно на условиях OpLic)</p> <p>QT5 Toolkit (ПО предоставляется бесплатно на условиях OpLic)</p> <p>Renga Architecture [19] (ООО ""АСКОН - Системы проектирования"", договор №б\н от 01.07.2019)</p> <p>Renga Structure [19] (ООО ""АСКОН - Системы проектирования"", договор №б\н от 01.07.2019)</p> <p>SumatraPDF (ПО предоставляется бесплатно на условиях OpLic)</p> <p>Visual Studio Pro [2013; ADT] (OpenLicense; Подписка Azure Dev Tools; Б\Д; Веб-кабинет)</p> <p>WinPro 7 [ADT] (OpenLicense; Подписка Azure Dev Tools; Б\Д; Веб-кабинет)</p> <p>Wireshark (ПО предоставляется бесплатно на условиях OpLic)</p> <p style="text-align: center;">"</p>
Компьютерный класс Ауд. 213 УЛК	"Системный блок RDW Computers Office 100 (27 шт.)	"7-zip (Свободно распространяемое ПО на условиях открытой лицензии)

	<p>Экран проекционный(Projecta Elpro El) "</p>	<p>Adobe Acrobat Reader [11] (ПО предоставляется бесплатно на условиях OpLic) Adobe Flash Player (ПО предоставляется бесплатно на условиях OpLic) Allplan [>19;25] (Соглашение с Allbau Software GmbH от 01.07.2019) ArhciCAD [21] (Б\Д; Веб-кабинет или подписка; OpenLicense) AutoCAD [2020] (Б\Д; Веб-кабинет или подписка; OpenLicense) Autodesk 3ds Max [2018] (Б\Д; Веб-кабинет или подписка; OpenLicense) Autodesk InfraWorks [2020] (Б\Д; Веб-кабинет или подписка; OpenLicense) Autodesk Revit [2020] (Б\Д; Веб-кабинет или подписка; OpenLicense) Code::Blocks (ПО предоставляется бесплатно на условиях OpLic) Dia (ПО предоставляется бесплатно на условиях OpLic) DOSBox (ПО предоставляется бесплатно на условиях OpLic) Dynamips (ПО предоставляется бесплатно на условиях OpLic) Git (ПО предоставляется бесплатно на условиях OpLic) GNS3 (ПО предоставляется бесплатно на условиях OpLic) Google Chrome (ПО предоставляется бесплатно на условиях OpLic) GVim (ПО предоставляется бесплатно на условиях OpLic) K-Lite Codec Pack (ПО предоставляется бесплатно на условиях OpLic) LibreOffice (ПО предоставляется бесплатно на условиях OpLic) MinGW (ПО предоставляется бесплатно на условиях OpLic) Mozilla Firefox (ПО предоставляется бесплатно на условиях OpLic) MS Access [2013;Im] (OpenLicense; Подписка Azure Dev Tools; Б\Д; Веб-кабинет) MS ProjectPro [2013;ImX] (OpenLicense; Подписка Azure Dev Tools; Б\Д; Веб-кабинет) MS VisioPro [2013;ADT] (OpenLicense; Подписка Azure Dev Tools; Б\Д; Веб-кабинет) Nmap (ПО предоставляется бесплатно на условиях OpLic) Oracle SQL Developer (ПО предоставляется бесплатно на условиях OpLic) Oracle VirtualBox [6] (ПО предоставляется бесплатно на условиях OpLic) Pilot-ICE [19] (ООО ""АСКОН - Системы проектирования"", договор №б\н от 01.07.2019) QB64 (ПО предоставляется бесплатно на условиях OpLic) QT5 Toolkit (ПО предоставляется бесплатно на условиях OpLic)</p>
--	---	---

		<p>Renga Architecture [19] (ООО ""АСКОН - Системы проектирования"", договор №б\н от 01.07.2019)</p> <p>Renga Structure [19] (ООО ""АСКОН - Системы проектирования"", договор №б\н от 01.07.2019)</p> <p>SumatraPDF (ПО предоставляется бесплатно на условиях OpLic)</p> <p>Visual Studio Pro [2013; ADT] (OpenLicense; Подписка Azure Dev Tools; Б\Д; Веб-кабинет)</p> <p>WinPro 7 [ADT] (OpenLicense; Подписка Azure Dev Tools; Б\Д; Веб-кабинет)</p> <p>Wireshark (ПО предоставляется бесплатно на условиях OpLic)"</p>
<p>Лаборатория информационных систем и технологий. Компьютерный класс Ауд. 214 УЛК</p>	<p>"Компьютер /Тип№ 3 (12 шт.) Учебно-лабораторный стенд ""Локальные компьютерные сети LAN-CISCO-C"" Модель: LAN (3 шт.) Экран проекционный(Projecta Elpro E1) "</p>	<p>"7-zip (Свободно распространяемое ПО на условиях открытой лицензии) Adobe Acrobat Reader [11] (ПО предоставляется бесплатно на условиях OpLic) Adobe Flash Player (ПО предоставляется бесплатно на условиях OpLic) Allplan [>19;25] (Соглашение с Allbau Software GmbH от 01.07.2019) ArhciCAD [21] (Б\Д; Веб-кабинет или подписка; OpenLicense) AutoCAD [2018] (Б\Д; Веб-кабинет или подписка; OpenLicense) Autodesk 3ds Max [2018] (Б\Д; Веб-кабинет или подписка; OpenLicense) Autodesk Revit [2018] (Б\Д; Веб-кабинет или подписка; OpenLicense) Code::Blocks (ПО предоставляется бесплатно на условиях OpLic) Dia (ПО предоставляется бесплатно на условиях OpLic) DOSBox (ПО предоставляется бесплатно на условиях OpLic) Dynamips (ПО предоставляется бесплатно на условиях OpLic) Git (ПО предоставляется бесплатно на условиях OpLic) GNS3 (ПО предоставляется бесплатно на условиях OpLic) Google Chrome (ПО предоставляется бесплатно на условиях OpLic) GVim (ПО предоставляется бесплатно на условиях OpLic) K-Lite Codec Pack (ПО предоставляется бесплатно на условиях OpLic) LibreOffice (ПО предоставляется бесплатно на условиях OpLic) MinGW (ПО предоставляется бесплатно на условиях OpLic) Mozilla Firefox (ПО предоставляется бесплатно на условиях OpLic) MS Access [2013;Im] (OpenLicense; Подписка Azure Dev Tools; Б\Д; Веб-кабинет) MS ProjectPro [2013;ImX] (OpenLicense; Подписка Azure Dev Tools; Б\Д; Веб-кабинет)</p>

		<p>MS VisioPro [2013;ADT] (OpenLicense; Подписка Azure Dev Tools; Б\Д; Веб-кабинет)</p> <p>Nmap (ПО предоставляется бесплатно на условиях OpLic)</p> <p>Oracle SQL Developer (ПО предоставляется бесплатно на условиях OpLic)</p> <p>Oracle VirtualBox [6] (ПО предоставляется бесплатно на условиях OpLic)</p> <p>Pilot-ICE [19] (ООО ""АСКОН - Системы проектирования"", договор №б\н от 01.07.2019)</p> <p>QB64 (ПО предоставляется бесплатно на условиях OpLic)</p> <p>QT5 Toolkit (ПО предоставляется бесплатно на условиях OpLic)</p> <p>Renga Architecture [19] (ООО ""АСКОН - Системы проектирования"", договор №б\н от 01.07.2019)</p> <p>Renga Structure [19] (ООО ""АСКОН - Системы проектирования"", договор №б\н от 01.07.2019)</p> <p>SumatraPDF (ПО предоставляется бесплатно на условиях OpLic)</p> <p>Visual Studio Pro [2013; ADT] (OpenLicense; Подписка Azure Dev Tools; Б\Д; Веб-кабинет)</p> <p>WinPro 7 [ADT] (OpenLicense; Подписка Azure Dev Tools; Б\Д; Веб-кабинет)</p> <p>Wireshark (ПО предоставляется бесплатно на условиях OpLic)</p> <p style="text-align: center;">"</p>
--	--	---

Федеральное государственное бюджетное образовательное учреждение высшего образования
«НАЦИОНАЛЬНЫЙ ИССЛЕДОВАТЕЛЬСКИЙ МОСКОВСКИЙ ГОСУДАРСТВЕННЫЙ
СТРОИТЕЛЬНЫЙ УНИВЕРСИТЕТ»

РАБОЧАЯ ПРОГРАММА

Шифр	Наименование дисциплины
Б1.В.ДВ.03.03	Материалы для аддитивного производства

Код направления подготовки / специальности	08.03.01
Направление подготовки / специальность	Строительство
Наименование ОПОП (направленность / профиль)	Геотехническое и подземное строительство
Год начала реализации ОПОП	2022
Уровень образования	бакалавриат
Форма обучения	очная
Год разработки/обновления	2022

Разработчики:

должность	ученая степень, ученое звание	ФИО
Доцент	к.т.н, доцент	Иноземцев А.С.
Доцент	к.т.н, доцент	Шеховцова С.Ю.

Рабочая программа дисциплины разработана и одобрена кафедрой (структурным подразделением) «Строительное материаловедение».

Рабочая программа утверждена методической комиссией по УГСН, протокол № 1 от «29» августа 2022 г.

1. Цель освоения дисциплины

Целью освоения дисциплины «Материалы для аддитивного производства» является углубление компетенций обучающегося в области строительного материаловедения, знакомство с общими принципами строительного аддитивного производства, знакомство с современными материалами для аддитивных технологий, с их свойствами и методиками оценки качества, особенностями технологии производства аддитивных материалов и рациональными областями применения.

Программа составлена в соответствии с требованиями Федерального государственного образовательного стандарта высшего образования по направлению подготовки 08.03.01 Строительство.

Дисциплина относится к части, формируемой участниками образовательных отношений Блока 1 «Дисциплины (модули)» основной профессиональной образовательной программы «Геотехническое и подземное строительство». Дисциплина является дисциплиной по выбору обучающегося.

2. Перечень планируемых результатов обучения по дисциплине, соотнесенных с планируемыми результатами освоения образовательной программы

Код и наименование компетенции (результат освоения)	Код и наименование индикатора достижения компетенции
ПК-3. Способен проектировать модели сложного изделия, изготавливаемого методами аддитивных технологий	ПК-3.3 Выбор материалов для изготовления изделия методами аддитивных технологий в зависимости от заданных эксплуатационных свойств

Код и наименование индикатора достижения компетенции	Наименование показателя оценивания (результата обучения по дисциплине)
ПК-3.3 Выбор материалов для изготовления изделия методами аддитивных технологий в зависимости от заданных эксплуатационных свойств	Знает терминаналогическую основу строительного материаловедения в области аддитивного строительного производства
	Знает назначение и классификацию строительных материалов в области аддитивного строительного производства
	Знает сведения об основных свойствах строительных материалов, технологии их производства для аддитивного производства в строительстве
	Знает основные методы оценки качества строительных материалов для аддитивного производства
	Имеет навыки (начального уровня) формулирования требований к строительным материалам для аддитивного производства в зависимости от назначения и условий работы строительной конструкции
	Имеет навыки (начального уровня) выбора методов оценивания качества строительных материалов для аддитивного производства

Информация о формировании и контроле результатов обучения представлена в Фонде оценочных средств (Приложение 1).

3. Трудоемкость дисциплины и видов учебных занятий по дисциплине

Общая трудоемкость дисциплины составляет 3 зачётных единиц (108 академических часов).
(1 зачетная единица соответствует 36 академическим часам)

Видами учебных занятий и работы обучающегося по дисциплине могут являться.

Обозначение	Виды учебных занятий и работы обучающегося
Л	Лекции
ЛР	Лабораторные работы
ПЗ	Практические занятия
КоП	Компьютерный практикум
КРП	Групповые и индивидуальные консультации по курсовым работам (курсовым проектам)
СР	Самостоятельная работа обучающегося в период теоретического обучения
Контроль	Самостоятельная работа обучающегося и контактная работа обучающегося с преподавателем в период промежуточной аттестации

Структура дисциплины:

Форма обучения – очная.

№	Наименование раздела дисциплины	Семестр	Количество часов по видам учебных занятий и работы обучающегося							Формы промежуточной аттестации, текущего контроля успеваемости*	
			Л	ЛР	ПЗ	КоП	КРП	СР	Контроль		
1	Основы аддитивного производства в строительстве	6	4		4	–				Контрольная работа (р. 1-4) Домашнее задание (р. 1-4)	
2	Технология аддитивного производства в строительстве	6	4		4	–			67		
3	Структура и свойства материалов для аддитивного производства	6	4	–	4	–					9
4	Методы контроля качества материалов для аддитивного производства	6	4		4	–					
Итого:			6	16	–	16	–	–			67

* - реферат, контрольная работа, расчетно-графическая работа, домашнее задание

4. Содержание дисциплины, структурированное по видам учебных занятий и разделам

При проведении аудиторных учебных занятий предусмотрено проведение текущего контроля успеваемости:

В рамках практических занятий предусмотрено выполнение обучающимися контрольной работы.

4.1 Лекции

№	Наименование раздела дисциплины	Тема и содержание лекций
1	Основы аддитивного производства в	История разработки и развития аддитивного производства в строительстве. Общие принципы аддитивного производства.

	строительстве	Основные разновидности существующих аддитивных технологий в различных отраслях промышленности.
2	Технология аддитивного производства в строительстве	Технологические подходы и решения для реализации аддитивного производства в строительстве. Принципиальная схема аддитивного производства в строительстве. Особенности устройства оборудования для аддитивного производства. Технологические параметры аддитивного производства.
3	Структура и свойства материалов для аддитивного производства	Основные свойства материалов для аддитивного производства. Состав материалов для аддитивного производства. Реологические особенности материалов для аддитивного производства.
4	Методы контроля качества материалов для аддитивного производства	Нормированные методы испытания материалов для аддитивного производства. Существующие подходы для оценки качества материалов для аддитивного производства. Оборудование для контроля качества материалов.

4.2 Лабораторные работы

Не предусмотрено учебным планом.

4.3 Практические занятия

№	Наименование раздела дисциплины	Тема и содержание занятия
1	Основы аддитивного производства в строительстве	Ознакомление с основными терминами и определениями в области аддитивных технологий. Ознакомление с основными технологическими подходами к аддитивному производству.
2	Технология аддитивного производства в строительстве	Ознакомление с основными разновидностями и особенностями устройства оборудования для аддитивного производства (экструзионное сопло, подающее устройство, смеситель).
3	Структура и свойства материалов для аддитивного производства	Ознакомление с составом, свойствами и особенностями изготовления распространенных материалов для аддитивного производства. Освоение основных принципов проектирования состава материала для аддитивного производства.
4	Методы контроля качества материалов для аддитивного производства	Ознакомление со стандартными методами испытания материалов для аддитивного производства в соответствии с ГОСТ 59096 (стойкость к оплыванию, прокачиваемость, сплошность слоев).

4.4 Компьютерные практикумы

Не предусмотрено учебным планом.

4.5 Групповые и индивидуальные консультации по курсовым работам (курсовым проектам)

Не предусмотрено учебным планом.

4.6 Самостоятельная работа обучающегося в период теоретического обучения

Самостоятельная работа обучающегося в период теоретического обучения включает в себя:

- самостоятельную подготовку к учебным занятиям, включая подготовку к аудиторным формам текущего контроля успеваемости;
- выполнение домашнего задания;
- самостоятельную подготовку к промежуточной аттестации.

В таблице указаны темы для самостоятельного изучения обучающимся:

№	Наименование раздела дисциплины	Темы для самостоятельного изучения
1	Основы аддитивного производства в строительстве	Основные направления применения аддитивных технологий в различных отраслях промышленности. Общая классификация аддитивного производства. Достижения аддитивного производства в строительстве. Преимущества и недостатки аддитивного производства. Тенденции и перспективы развития. Основные термины и определения в области аддитивного производства. Нормативная документация для аддитивного производства в строительстве. Зарубежный опыт развития аддитивного производства в строительстве.
2	Технология аддитивного производства в строительстве	Виды материалов для аддитивного производства в строительстве. Сырье для производства материалов для аддитивного производства. Требования к материалам для аддитивного производства. Критерии качества материалов для аддитивного производства. Основы полного цикла 3D-печати. Цифровые инструменты аддитивного производства. Основы подготовки STL-файла в 3D-печати и его проверка на ошибки. Слайсинг и постобработка как этапы аддитивного производства. Схемы процесса аддитивного производства.
3	Структура и свойства материалов для аддитивного производства	Эксплуатационные свойства материалов для аддитивного производства. Основные принцип проектирования материалов для аддитивного производства по реологическим параметрам. Основные принципы выбора и оценки качества материалов для аддитивного производства. Нестандартные материалы для аддитивного производства, метаматериалы. Современные материалы, используемые в аддитивном производстве за рубежом.
4	Методы контроля качества материалов для аддитивного производства	Технико-экономическая эффективность аддитивного производства. Мировой опыт методологии разработки материалов для аддитивного производства в строительстве. Методология оценки качества чернил для 3D-печатию

4.7 Самостоятельная работа обучающегося и контактная работа обучающегося с преподавателем в период промежуточной аттестации

Работа обучающегося в период промежуточной аттестации включает в себя подготовку к формам промежуточной аттестации (к зачету), а также саму промежуточную аттестацию.

5. Оценочные материалы по дисциплине

Фонд оценочных средств по дисциплине приведён в Приложении 1 к рабочей программе дисциплины.

Оценочные средства для проведения промежуточной аттестации, а также текущего контроля по дисциплине хранятся на кафедре (структурном подразделении), ответственной за преподавание данной дисциплины.

6. Учебно-методическое и материально-техническое обеспечение дисциплины

Основные принципы осуществления учебной работы обучающихся изложены в локальных нормативных актах, определяющих порядок организации контактной работы и порядок самостоятельной работы обучающихся. Организация учебной работы обучающихся на аудиторных учебных занятиях осуществляется в соответствии с п. 3.

6.1 Перечень учебных изданий и учебно-методических материалов для освоения дисциплины

Для освоения дисциплины обучающийся может использовать учебные издания и учебно-методические материалы, имеющиеся в научно-технической библиотеке НИУ МГСУ и/или размещённые в Электронных библиотечных системах.

Актуальный перечень учебных изданий и учебно-методических материалов представлен в Приложении 2 к рабочей программе дисциплины.

6.2 Перечень профессиональных баз данных и информационных справочных систем

При осуществлении образовательного процесса по дисциплине используются профессиональные базы данных и информационных справочных систем, перечень которых указан в Приложении 3 к рабочей программе дисциплины.

6.3 Перечень материально-технического, программного обеспечения освоения дисциплины

Учебные занятия по дисциплине проводятся в помещениях, оснащенных соответствующим оборудованием и программным обеспечением.

Перечень материально-технического и программного обеспечения дисциплины приведен в Приложении 4 к рабочей программе дисциплины.

Шифр	Наименование дисциплины
Б1.В.ДВ.03.03	Материалы для аддитивного производства

Код направления подготовки / специальности	08.03.01
Направление подготовки / специальность	Строительство
Наименование ОПОП (направленность / профиль)	Геотехническое и подземное строительство
Год начала реализации ОПОП	2022
Уровень образования	бакалавриат
Форма обучения	очная
Год разработки/обновления	2022

ФОНД ОЦЕНОЧНЫХ СРЕДСТВ

1. Описание показателей и критериев оценивания компетенций, описание шкал оценивания

Оценивание формирования компетенций производится на основе показателей оценивания, указанных в п.2. рабочей программы и в п.1.1 ФОС.

Связь компетенций, индикаторов достижения компетенций и показателей оценивания приведена в п.2 рабочей программы.

1.1. Описание формирования и контроля показателей оценивания

Оценивание уровня освоения обучающимся компетенций осуществляется с помощью форм промежуточной аттестации и текущего контроля. Формы промежуточной аттестации и текущего контроля успеваемости по дисциплине, с помощью которых производится оценивание, указаны в учебном плане и в п.3 рабочей программы.

В таблице приведена информация о формировании результатов обучения по дисциплине разделами дисциплины, а также о контроле показателей оценивания компетенций формами оценивания.

Наименование показателя оценивания (результата обучения по дисциплине)	Номера разделов дисциплины	Формы оценивания (формы промежуточной аттестации, текущего контроля успеваемости)
Знает терминалогическую основу строительного материаловедения в области аддитивного строительного производства	1-4	Контрольная работа, домашнее задание, зачет
Знает назначение и классификацию строительных материалов в области аддитивного строительного производства	1, 2	
Знает сведения об основных свойствах строительных материалов, технологии их производства для аддитивного производства в строительстве	2, 3	

Знает основные методы оценки качества строительных материалов для аддитивного производства	4	
Имеет навыки (начального уровня) формулирования требований к строительным материалам для аддитивного производства в зависимости от назначения и условий работы строительной конструкции	2, 3	
Имеет навыки (начального уровня) выбора методов оценивания качества строительных материалов для аддитивного производства	3, 4	

1.2. Описание критериев оценивания компетенций и шкалы оценивания

При проведении промежуточной аттестации в форме зачёта используется шкала оценивания: «Не зачтено», «Зачтено».

Показателями оценивания являются знания и навыки обучающегося, полученные при изучении дисциплины.

Критериями оценивания достижения показателей являются:

Показатель оценивания	Критерий оценивания
Знания	Знание терминов и определений, понятий
	Знание основных закономерностей и соотношений, принципов
	Объём освоенного материала, усвоение всех дидактических единиц (разделов)
	Полнота ответов на проверочные вопросы
	Правильность ответов на вопросы
	Чёткость изложения и интерпретации знаний
Навыки начального уровня	Навыки выбора методик выполнения заданий
	Навыки выполнения заданий различной сложности
	Навыки самопроверки. Качество сформированных навыков
	Навыки анализа результатов выполнения заданий, решения задач
	Навыки представления результатов решения задач

2. Типовые контрольные задания для оценивания формирования компетенций

2.1. Промежуточная аттестация

2.1.1. Промежуточная аттестация в форме экзамена, дифференцированного зачета (зачета с оценкой), зачета

Форма(ы) промежуточной аттестации: зачет в 6 семестре.

Перечень типовых примерных вопросов для проведения зачёта в 6 семестре (очная форма обучения):

№	Наименование раздела дисциплины	Типовые вопросы
1	Основы аддитивного производства в строительстве	<ul style="list-style-type: none"> – Основные задачи аддитивного производства в строительстве. Существующий опыт и перспективы. – Назначение и классификация строительных материалов для аддитивного производства. – Сырьевая база производства строительных материалов для аддитивного производства. – Техничко-экономическая эффективность аддитивного производства в строительстве.

		<ul style="list-style-type: none"> – Ограничения, сложности и проблемы использования аддитивного производства в строительстве.
2	Технология аддитивного производства в строительстве	<ul style="list-style-type: none"> – Особенности технологии аддитивного производства в строительстве. – Основные принципы реализации аддитивного производства в строительстве. – Принципиальная технологическая схема аддитивного производства в строительстве. – Основное оборудования для аддитивного производства в строительстве.
3	Структура и свойства материалов для аддитивного производства	<ul style="list-style-type: none"> – Особенности структуры материалов (макроструктура, микроструктура) для аддитивного производства. – Состав материалов для аддитивного производства. – Параметры состояния и структурные характеристики строительных материалов для аддитивного производства. Основные требования. – Показатели качества материалов для аддитивного производства в строительстве. – Реологические свойства строительных материалов для аддитивного производства. Основные требования. – Гидрофизические свойства строительных материалов для аддитивного производства. Основные требования. Зависимость этих свойств от структуры материала. – Физико-механические свойства строительных материалов для аддитивного производства. Основные требования. – Теплофизические свойства строительных материалов для аддитивного производства. Основные требования.
4	Методы контроля качества материалов для аддитивного производства	<ul style="list-style-type: none"> – Методы испытания материалов для аддитивного производства в состоянии сухой смеси (влажность, наибольшая крупность зерен заполнителя, содержание зерен наибольшей крупности, насыпная плотность). – Методы испытания готовых к применению подвижных смесей для аддитивного производства (подвижность, сохраняемость первоначальной подвижности, стойкость к оплыванию, прокачиваемость, сроки начала и конца схватывания, водоудерживающая способность). – Методы испытания затвердевших материалов для аддитивного производства (прочность на сжатие, влажность, коэффициент теплопроводности, морозостойкость, прочность сцепления слоев (сплошность), водонепроницаемость).

2.1.2. Промежуточная аттестация в форме защиты курсовой работы (курсового проекта)

Промежуточная аттестация в форме защиты курсовой работы/курсового проекта не проводится.

2.2. Текущий контроль

2.2.1. Перечень форм текущего контроля:

- контрольная работа;
- домашнее задание.

2.2.2. Типовые контрольные задания форм текущего контроля:

Тема контрольной работы «Базовые сведения об аддитивном производстве в строительстве»

Перечень примерных вопросов для контрольной работы:

- Дайте определение аддитивному строительному производству.
- Для чего используется аддитивное производство?
- Дайте определение строительной 3D-печати.
- Назовите основные отличия аддитивного производства от классических способов строительства.
- Назовите основные типы технологических процессов получения аддитивных материалов.
- Что такое экструзия?
- Назовите основные элементы технологической схемы аддитивного производства в строительстве.
- Как называется оборудование, выполняющее экструзию материала в аддитивном производстве?
- Опишите устройство строительного 3D-принтера.
- Что такое экструзионная головка?
- Что используется в качестве «чернил» для аддитивного производства в строительстве?
- Какие материалы наиболее распространены в аддитивном производстве в настоящее время?
- Назовите пример состава для аддитивного производства.
- Какие материалы используются в качестве сырьевых для получения «чернил» для 3D-печати?
- Какие требования предъявляются к материалам для аддитивного производства?
- Какими свойствами должны обладать материалы для 3D-печати в строительстве.
- Какие нормативные стандарты, регулирующие аддитивное производство в России, Вам известны?
- Что такое прокачиваемость материала для аддитивного производства?
- Что такое сплошность материала для аддитивного производства?
- Что такое стойкость к оплыванию материала для аддитивного производства?
- Приведите пример реализации аддитивного производства в мире.
- Какие мировые технологии (компании), развивающие аддитивное производство, Вам знакомы?
- Какие объекты, возведенные по технологии 3D-печати Вам знакомы.
- Какие преимущества аддитивного производства Вам известны?
- Какие недостатки аддитивного производства Вам известны?

Домашнее задание по теме: «Материалы для аддитивного строительного производства» (темы рефератов):

- Мировой опыт аддитивного производства в строительстве.
- Металлы в аддитивном производстве.
- Бетоны в аддитивном производстве.

- Другие материалы в аддитивном производстве.
- Преимущества и недостатки аддитивного производства.
- Перспективы аддитивного производства в строительстве.
- Проблемы аддитивного производства в строительстве.

3. Методические материалы, определяющие процедуры оценивания

Процедура проведения промежуточной аттестации и текущего контроля успеваемости регламентируется локальным нормативным актом, определяющим порядок осуществления текущего контроля успеваемости и промежуточной аттестации обучающихся.

3.1. Процедура оценивания при проведении промежуточной аттестации обучающихся по дисциплине в форме экзамена и/или дифференцированного зачета (зачета с оценкой)

Промежуточная аттестация по дисциплине в форме экзамена/дифференцированного зачёта (зачета с оценкой) не проводится.

3.2. Процедура оценивания при проведении промежуточной аттестации обучающихся по дисциплине в форме зачета

Промежуточная аттестация по дисциплине в форме зачёта проводится в бсеместре. Для оценивания знаний и навыков используются критерии и шкала, указанные п.1.2.

Ниже приведены правила оценивания формирования компетенций по показателю оценивания «Знания».

Критерий оценивания	Уровень освоения и оценка	
	Не зачтено	Зачтено
Знание терминов и определений, понятий	Не знает терминов и определений	Знает термины и определения
Знание основных закономерностей и соотношений, принципов	Не знает основные закономерности и соотношения, принципы построения знаний	Знает основные закономерности и соотношения, принципы построения знаний
Объём освоенного материала, усвоение всех дидактических единиц (разделов)	Не знает значительной части материала дисциплины	Знает материал дисциплины
Полнота ответов на проверочные вопросы	Не даёт ответы на большинство вопросов	Даёт ответы на большинство вопросов
Правильность ответов на вопросы	Допускает грубые ошибки при изложении ответа на вопрос	Не допускает ошибок при изложении ответа на вопрос
Чёткость изложения и интерпретации знаний	Излагает знания без логической последовательности	Излагает знания в логической последовательности
	Не иллюстрирует изложение поясняющими схемами, рисунками и примерами	Иллюстрирует изложение поясняющими схемами, рисунками и примерами
	Неверно излагает и интерпретирует знания	Верно излагает и интерпретирует знания

Ниже приведены правила оценивания формирования компетенций по показателю оценивания «Навыки начального уровня».

Критерий оценивания	Уровень освоения и оценка	
	Не зачтено	Зачтено
Навыки выбора методик выполнения заданий	Не может выбрать методику выполнения заданий, не обладает навыками выполнения поставленных задач	Применяет теоретические знания для выбора методики выполнения заданий, не испытывает затруднений при выполнении стандартных задач
Навыки выполнения заданий различной сложности	Не имеет навыков выполнения учебных заданий	Имеет навыки выполнения как стандартных, так и нестандартных учебных заданий
Навыки самопроверки. Качество сформированных навыков	Допускает грубые ошибки при выполнении заданий, нарушающие логику решения задач	Не допускает ошибок при выполнении заданий
Навыки анализа результатов выполнения заданий, решения задач	Делает некорректные выводы или испытывает затруднения с формулированием корректных выводов	Делает корректные выводы по результатам решения задачи, самостоятельно анализирует результаты выполнения заданий
Навыки представления результатов решения задач	Выполняет поясняющие рисунки и схемы не понятно и не аккуратно	Выполняет поясняющие рисунки и схемы понятно и аккуратно

3.3. Процедура оценивания при проведении промежуточной аттестации обучающихся по дисциплине в форме защиты курсовой работы (курсового проекта)

Промежуточная аттестация по дисциплине в форме защиты курсовой работы/курсового проекта не проводится.

Шифр	Наименование дисциплины
Б1.В.ДВ.03.03	Материалы для аддитивного производства

Код направления подготовки / специальности	08.03.01
Направление подготовки / специальность	Строительство
Наименование ОПОП (направленность / профиль)	Геотехническое и подземное строительство
Год начала реализации ОПОП	2022
Уровень образования	бакалавриат
Форма обучения	очная
Год разработки/обновления	2022

Перечень учебных изданий и учебно-методических материалов

Электронные учебные издания в электронно-библиотечных системах (ЭБС):

№ п/п	Автор, название, место издания, год издания, количество страниц	Ссылка на учебное издание в ЭБС
1	Усачев, А. М. Специальные конструкционные и функциональные строительные материалы : учебное пособие / А. М. Усачев, С. М. Усачев, Е. В. Баранов. — Москва : Ай Пи Ар Медиа, 2021. — 243 с. — ISBN 978-5-4497-1078-9.	https://www.iprbookshop.ru/108337.html
2	Производство строительных материалов, изделий и конструкций : учебное пособие для студентов бакалавриата, обучающихся по направлению подготовки 08.03.01 Строительство, профиль "Производство и применение строительных материалов, изделий и конструкций" / [О. Ю. Баженова [и др.] ; Моск. гос. строит. ун-т. - Учебное электронное издание. - Москва : МГСУ, 2016. - (Строительство). - ISBN 978-5-7264-1365-5	http://lib-04.gic.mgsu.ru/lib/2017/11.pdf
3	Ляпидевская, О.Б. Бетонные смеси. Технические требования. Методы испытаний. Сравнительный анализ российских и европейских строительных норм: [учебное пособие для магистрантов] / О. Б. Ляпидевская, Е. А. Безуглова. — Москва : Московский государственный строительный университет, ЭБС АСВ, 2013. — 60 с. — ISBN 978-5-7264-0734-0.	https://www.iprbookshop.ru/19995.html

№ п/п	Автор, название, место издания, издательство, год издания, количество страниц
1	Ляпидевская, О. Б. Бетонные смеси. Технические требования. Методы испытаний. Сравнительный анализ российских и европейских строительных норм : [Электронный ресурс] : методические указания / О. Б. Ляпидевская, Е. А. Безуглова ; Нац. исследоват. моск. гос. строит. ун-т. - 2-е изд. (эл.). - Москва : Изд-во МИСИ-МГСУ, 2017. - (Строительные нормы). - ISBN 978-5-7264-1704-2 - URL: http://lib-04.gic.mgsu.ru/lib/metod2017/132.pdf .

Приложение 3 к рабочей программе

Шифр	Наименование дисциплины
Б1.В.ДВ.03.03	Материалы для аддитивного производства

Код направления подготовки / специальности	08.03.01
Направление подготовки / специальность	Строительство
Наименование ОПОП (направленность / профиль)	Геотехническое и подземное строительство
Год начала реализации ОПОП	2022
Уровень образования	бакалавриат
Форма обучения	очная
Год разработки/обновления	2022

Перечень профессиональных баз данных и информационных справочных систем

Наименование	Электронный адрес ресурса
«Российское образование» - федеральный портал	http://www.edu.ru/index.php
Научная электронная библиотека	http://elibrary.ru/defaultx.asp?
Электронная библиотечная система IPRbooks	http://www.iprbookshop.ru/
Федеральная университетская компьютерная сеть России	http://www.runnet.ru/
Информационная система "Единое окно доступа к образовательным ресурсам"	http://window.edu.ru/
Научно-технический журнал по строительству и архитектуре «Вестник МГСУ»	http://www.vestnikmgsu.ru/
Научно-техническая библиотека НИУ МГСУ	http://www.mgsu.ru/resources/Biblioteka/

Приложение 4 к рабочей программе

Шифр	Наименование дисциплины
Б1.В.ДВ.03.03	Материалы для аддитивного производства

Код направления подготовки / специальности	08.03.01
Направление подготовки / специальность	Строительство
Наименование ОПОП (направленность / профиль)	Геотехническое и подземное строительство
Год начала реализации ОПОП	2022
Уровень образования	бакалавриат
Форма обучения	очная
Год разработки/обновления	2022

Материально-техническое и программное обеспечение дисциплины

Наименование специальных помещений и помещений для самостоятельной работы	Оснащенность специальных помещений и помещений для самостоятельной работы	Перечень лицензионного программного обеспечения. Реквизиты подтверждающего документа
Учебные аудитории для проведения учебных занятий, текущего контроля и промежуточной аттестации	Рабочее место преподавателя, рабочие места обучающихся	
Помещение для самостоятельной работы обучающихся Ауд. 41 НТБ на 80 посадочных мест (рабочее место библиотекаря, рабочие места обучающихся)	ИБП GE VH Series VH 700 Источник бесперебойного питания РИП-12 (2 шт.) Компьютер/ТИП №5 (2 шт.) Компьютер Тип № 1 (6 шт.) Контрольно-пусковой блок С2000-КПБ (26 шт.) Монитор / Samsung 21,5" S22C200B (80 шт.) Плоттер / HP DJ T770 Прибор приемно-контрольный С2000-АСПТ (2 шт.) Принтер / HP LaserJet P2015 DN Принтер /Тип № 4 н/т Принтер HP LJ Pro 400 M401dn Системный блок / Kraftway Credo тип 4 (79 шт.) Электронное табло 2000*950	Adobe Acrobat Reader DC (ПО предоставляется бесплатно на условиях OpLic) Adobe Flash Player (ПО предоставляется бесплатно на условиях OpLic) АРМ Civil Engineering (Договор № 109/9.13 АО НИУ от 09.12.13 (НИУ-13)) ArcGIS Desktop (Договор передачи с ЕСРИ СНГ 31 лицензии от 27.01.2016) ArhCiCAD [22] (БД; Веб-кабинет или подписка; OpenLicense) AutoCAD [2018] (БД; Веб-кабинет или подписка; OpenLicense) AutoCAD [2020] (БД; Веб-кабинет или подписка; OpenLicense) Autodesk Revit [2018] (БД; Веб-кабинет или подписка; OpenLicense) Autodesk Revit [2020] (БД; Веб-кабинет или подписка; OpenLicense)

		<p>CorelDRAW [GSX5;55] (Договор № 292/10.11- АО НИУ от 28.11.2011 (НИУ-11))</p> <p>eLearnBrowser [1.3] (Договор ГМЛ-Л-16/03-846 от 30.03.2016)</p> <p>Google Chrome (ПО предоставляется бесплатно на условиях OpLic)</p> <p>Lazarus (ПО предоставляется бесплатно на условиях OpLic)</p> <p>Mathcad [Edu.Prime;3;30] (Договор №109/9.13 АО НИУ от 09.12.13 (НИУ-13))</p> <p>Mathworks Matlab [R2008a;100] (Договор 089/08-ОК(ИОП) от 24.10.2008)</p> <p>Mozilla Firefox (ПО предоставляется бесплатно на условиях OpLic)</p> <p>MS Access [2013;Im] (OpenLicense; Подписка Azure Dev Tools; БД; Веб-кабинет)</p> <p>MS ProjectPro [2013;ImX] (OpenLicense; Подписка Azure Dev Tools; БД; Веб-кабинет)</p> <p>MS VisioPro [2013;ADT] (OpenLicense; Подписка Azure Dev Tools; БД; Веб-кабинет)</p> <p>MS Visual FoxPro [ADT] (OpenLicense; Подписка Azure Dev Tools; БД; Веб-кабинет)</p> <p>nanoCAD СПДС Стройплощадка (Договор бесплатной передачи / партнерство)</p> <p>PascalABC [3.2.0.1311] (ПО предоставляется бесплатно на условиях OpLic)</p> <p>Visual Studio Ent [2015;Imx] (OpenLicense; Подписка Azure Dev Tools; БД; Веб-кабинет)</p> <p>Visual Studio Expr [2008;ImX] (OpenLicense; Подписка Azure Dev Tools; БД; Веб-кабинет)</p> <p>WinPro 7 [ADT] (OpenLicense; Подписка Azure Dev Tools; БД; Веб-кабинет)</p> <p>Компас-3D V14 АЕС (Договор № 109/9.13 АО НИУ от 09.12.13 (НИУ-13))</p>
--	--	--

		ПК ЛИРА-САПР [2013] (Договор № 109/9.13_АО НИУ от 09.12.13 (НИУ-13))
<p>Помещение для самостоятельной работы обучающихся</p> <p>Ауд. 59 НТБ на 5 посадочных мест, оборудованных компьютерами (рабочее место библиотекаря, рабочие места обучающихся, рабочее место для лиц с ограниченными возможностями здоровья) Читальный зал на 52 посадочных места</p>	<p>Компьютер / ТИП №5 (4 шт.) Монитор Acer 17" AL1717 (4 шт.) Монитор Samsung 24" S24C450B Системный блок Kraftway Credo KC36 2007 (4 шт.) Системный блок Kraftway Credo KC43 с KSS тип3 Принтер/HP LaserJet P2015 DN Аудиторный стол для инвалидов-колясочников Видеоувеличитель /Optelec ClearNote Джойстик компьютерный беспроводной Клавиатура CleVu с большими кнопками и накладкой (беспроводная) Кнопка компьютерная выносная малая Кнопка компьютерная выносная малая (2 шт.)</p>	<p>Google Chrome (ПО предоставляется бесплатно на условиях OpLic (не требуется)) Adobe Acrobat Reader DC (ПО предоставляется бесплатно на условиях OpLic (не требуется)) eLearnBrowser [1.3] (Договор ГМЛ-Л-16/03-846 от 30.03.2016) Mozilla Firefox (ПО предоставляется бесплатно на условиях OpLic (лицензия не требуется)) MS OfficeStd [2010; 300] (Договор № 162/10 - АО НИУ от 18.11.2010 (НИУ-10)) Adobe Acrobat Reader [11] (ПО предоставляется бесплатно на условиях OpLic (лицензия не требуется)) K-Lite Codec Pack (ПО предоставляется бесплатно на условиях OpLic (лицензия не требуется))</p>
<p>Помещение для самостоятельной работы обучающихся</p> <p>Ауд. 84 НТБ На 5 посадочных мест, оборудованных компьютерами (рабочее место библиотекаря, рабочие места обучающихся) Читальный зал на 52 посадочных места</p>	<p>Монитор Acer 17" AL1717 (5 шт.) Системный блок Kraftway KW17 2010 (5 шт.)</p>	<p>AutoCAD [2020] (БД; Веб-кабинет или подписка; OpenLicense) Eurosoft STARK [201W;20] (Договор № 089/08-ОК(ИОП) от 24.10.2008) MS OfficeStd [2010; 300] (Договор № 162/10 - АО НИУ от 18.11.2010 (НИУ-10)) nanoCAD СПДС Конструкции (Договор бесплатной передачи / партнерство) WinPro 7 [ADT] (OpenLicense; Подписка Azure Dev Tools; БД; Веб-кабинет) ПК ЛИРА-САПР [2013R5] (ПО предоставляется бесплатно на условиях OpLic (лицензия не требуется))</p>

Федеральное государственное бюджетное образовательное учреждение высшего образования
«НАЦИОНАЛЬНЫЙ ИССЛЕДОВАТЕЛЬСКИЙ МОСКОВСКИЙ ГОСУДАРСТВЕННЫЙ
СТРОИТЕЛЬНЫЙ УНИВЕРСИТЕТ»

РАБОЧАЯ ПРОГРАММА

Шифр	Наименование дисциплины
Б1.В.ДВ.03.04	Расчет и проектирование в геотехническом строительстве с использованием современных цифровых технологий

Код направления подготовки / специальности	08.03.01
Направление подготовки / специальность	Строительство
Наименование ОПОП (направленность / профиль)	Геотехническое и подземное строительство
Год начала реализации ОПОП	2022
Уровень образования	бакалавриат
Форма обучения	очная
Год разработки/обновления	2022

Разработчики:

должность	ученая степень, ученое звание	ФИО
Зав. кафедрой	к.т.н., доцент	Чунюк Д.Ю.
Преподаватель	-	Сельвиан С.М.

Рабочая программа дисциплины разработана и одобрена кафедрой (структурным подразделением) «Механика грунтов и геотехника».

Рабочая программа утверждена методической комиссией по УГСН, протокол № 1 от «29» августа 2022 г.

1. Цель освоения дисциплины

Целью освоения дисциплины «Расчет и проектирование в геотехническом строительстве с использованием современных цифровых технологий» является углубление уровня освоения компетенций обучающегося в области расчета и проектирования в геотехническом строительстве с использованием современных цифровых технологий.

Программа составлена в соответствии с требованиями Федерального государственного образовательного стандарта высшего образования по направлению подготовки 08.03.01 Строительство, уровень образования бакалавриат.

Дисциплина относится к части, формируемой участниками образовательных отношений, Блока I «Дисциплины (модули)» основной профессиональной образовательной программы «Геотехническое и подземное строительство». Дисциплина является дисциплиной по выбору обучающегося.

2. Перечень планируемых результатов обучения по дисциплине, соотнесенных с планируемыми результатами освоения образовательной программы

Код и наименование компетенции (результат освоения)	Код и наименование индикатора достижения компетенции
ПК-4. Способен осуществлять организационно-техническое сопровождение инженерных изысканий для геотехнического и подземного строительства	ПК-4.5 Оценка полноты инженерных изысканий (обследований) для нужд строительства, включая геотехническое и подземное строительство
	ПК-4.6 Оценка влияния инженерно-геологических условий площадки строительства на технические решения строительного объекта, включая объекты геотехнического и подземного строительства
	ПК-4.7 Оценка влияния конструктивных, объемно-планировочных и технологических особенностей объекта строительства на технические решения геотехнического и подземного сооружения (конструкции)
	ПК-4.8 Оценка соответствия конструкции объекта (геотехнического, подземного) строительства требованиям нормативных документов
ПК-5.Способен выполнять работы по проектированию строительных объектов, включая объекты геотехнического и подземного строительства	ПК-5.1 Составление технического задания на проектирование элемента объекта геотехнического и подземного строительства, выбор нормативно-технических документов, устанавливающих требования к проектным решениям объектов геотехнического и подземного строительства
	ПК-5.2 Выбор исходных данных для проектирования объектов геотехнического и подземного строительства
	ПК-5.4 Выбор компоновочной схемы объектов геотехнического и подземного строительства
	ПК-5.5 Составление принципиальных схем работы объектов (геотехнического, подземного) строительства, выявление физических процессов, лежащих в основе их работы
	ПК-5.6 Назначение геометрических размеров объектов геотехнического и подземного строительства и элементов его строительной конструкции

Код и наименование компетенции (результат освоения)	Код и наименование индикатора достижения компетенции
	ПК-5.10 Проверка соответствия проектных решений строительных объектов, включая объекты геотехнического и подземного строительства требованиям действующих нормативно-технических документов
ПК-6. Способен выполнять обоснование проектных решений строительных объектов, включая объекты геотехнического и подземного строительства	ПК-6.1 Выбор нормативно-технических документов, устанавливающих требования к расчётному обоснованию проектного решения объекта геотехнического (подземного) строительства
	ПК-6.2 Сбор данных для выполнения расчётного обоснования проектного решения строительных объектов, включая объекты геотехнического и подземного строительства
	ПК-6.3 Составление расчётной схемы работы строительных объектов, включая объекты геотехнического и подземного строительства. Сбор и расчёт нагрузок и воздействий на строительные объекты, включая объекты геотехнического и подземного строительства
	ПК-6.4 Выбор методики выполнения расчётного обоснования строительных объектов, включая объекты геотехнического и подземного строительства
	ПК-6.6 Выполнение расчётов и оценка общей устойчивости, деформаций строительного объекта, включая объекты геотехнического и подземного строительства и его основания в соответствии с установленной методикой
	ПК-6.7 Составление проекта строительных объектов, включая объекты геотехнического и подземного строительства с применением современных технологий информационного моделирования
	ПК-6.8 Выбор параметров модели объекта геотехнического (подземного) строительства для численного моделирования

Код и наименование индикатора достижения компетенции	Наименование показателя оценивания (результата обучения по дисциплине)
ПК-4.5 Оценка полноты инженерных изысканий (обследований) для нужд строительства, включая геотехническое и подземное строительства	Знает основные требования к инженерным изысканиям (обследованиям) для геотехнического и подземного строительства Имеет навыки (начального уровня) оценки результатов инженерных изысканий (обследований) для геотехнического и подземного строительства
ПК-4.6 Оценка влияния инженерно-геологических условий площадки строительства на технические решения строительного объекта, включая объекты геотехнического и подземного строительства	Знает требования нормативных документов к инженерно-геологическим изысканиям для объектов геотехнического и подземного строительства Знает теоретические основы и методики расчетов геотехнических сооружений и объектов подземного строительства Имеет навыки (начального уровня) оценки достаточности исходных данных для проектирования объектов геотехнического и подземного строительства

Код и наименование индикатора достижения компетенции	Наименование показателя оценивания (результата обучения по дисциплине)
ПК-4.7 Оценка влияния конструктивных, объемно-планировочных и технологических особенностей объекта строительства на технические решения геотехнического и подземного сооружения (конструкции)	<p>Знает основные параметры влияния конструкций надземной части зданий и сооружений на конструкции подземной части, фундаменты и основания сооружения.</p> <p>Имеет навыки (основного уровня) выбора технических решений оснований, фундаментов и конструкций подземных сооружений</p>
ПК-4.8 Оценка соответствия конструкции объекта (геотехнического, подземного) строительства требованиям нормативных документов	<p>Знает основные нормативные документы в области строительства объектов геотехнического и подземного строительства</p> <p>Имеет навыки (начального уровня) применения нормативных документов при расчетах и проектировании объектов геотехнического и подземного строительства</p>
ПК-5.1 Составление технического задания на проектирование элемента объекта геотехнического и подземного строительства, выбор нормативно-технических документов, устанавливающих требования к проектным решениям объектов геотехнического и подземного строительства	<p>Знает основные разделы технического задания на проектирование элементов объектов геотехнического и подземного строительства</p> <p>Знает основные требования к проектным решениям объектов геотехнического и подземного строительства</p> <p>Имеет навыки (начального уровня) учета требований нормативно-технической литературы при составлении технического задания на проектирование объектов геотехнического и подземного строительства</p>
ПК-5.2 Выбор исходных данных для проектирования объектов геотехнического и подземного строительства	<p>Знает состав необходимых исходных данных для проектирования объектов геотехнического и подземного строительства</p> <p>Имеет навыки (начального уровня) подбора и подготовки исходных данных для проектирования объектов геотехнического и подземного строительства</p>
ПК-5.4 Выбор компоновочной схемы объектов геотехнического и подземного строительства	<p>Знает требования к компоновке конструкций объектов геотехнического и подземного строительства</p> <p>Знает основные применяемые компоновочные схемы объектов геотехнического и подземного строительства</p> <p>Имеет навыки (начального уровня) построения компоновочных схем объектов геотехнического и подземного строительства</p>
ПК-5.5 Составление принципиальных схем работы объектов (геотехнического, подземного) строительства, выявление физических процессов, лежащих в основе их работы	<p>Знает основные схемы работы объектов геотехнического и подземного строительства</p> <p>Имеет навыки (начального уровня) выявления физических процессов, лежащих в основе работы объектов геотехнического и подземного строительства</p>
ПК-5.6 Назначение геометрических размеров объектов геотехнического и подземного строительства и элементов его строительной конструкции	<p>Знает основные принципы назначения геометрических размеров объектов геотехнического и подземного строительства и отдельных элементов их конструкций</p> <p>Имеет навыки (начального уровня) назначения геометрических размеров объектов геотехнического и подземного строительства и элементов отдельных строительных конструкций</p>
ПК-5.10 Проверка соответствия проектных решений строительных объектов, включая объекты	<p>Знает основные проектные решения строительных объектов, включая объекты геотехнического и подземного строительства</p>

Код и наименование индикатора достижения компетенции	Наименование показателя оценивания (результата обучения по дисциплине)
геотехнического и подземного строительства требованиям действующих нормативно-технических документов	<p>Знает требования действующих нормативно-технических документов к выполнению проектных решений строительных объектов</p> <p>Имеет навыки (начального уровня) разработки проектных решений строительных объектов, включая объекты геотехнического и подземного строительства</p>
ПК-6.1 Выбор нормативно-технических документов, устанавливающих требования к расчётному обоснованию проектного решения объекта геотехнического (подземного) строительства	<p>Знает нормативно-технические документы, устанавливающие требования к расчетному обоснованию проектного решения объекта геотехнического и подземного строительства</p> <p>Имеет навыки (основного уровня) использования нормативно-технических документов, устанавливающих требования к расчетному обоснованию проектного решения объекта геотехнического и подземного строительства</p>
ПК-6.2 Сбор данных для выполнения расчётного обоснования проектного решения строительных объектов, включая объекты геотехнического и подземного строительства	<p>Знает принципы сбора данных для выполнения расчетного обоснования проектного решения строительных объектов, включая объекты геотехнического и подземного строительства</p> <p>Имеет навыки (начального уровня) сбора исходных данных для выполнения расчетного обоснования проектного решения строительных объектов, включая объекты геотехнического и подземного строительства</p>
ПК-6.3 Составление расчётной схемы работы строительных объектов, включая объекты геотехнического и подземного строительства. Сбор и расчёт нагрузок и воздействий на строительные объекты, включая объекты геотехнического и подземного строительства	<p>Знает основные параметры расчетных схем при проектировании строительных объектов, включая объекты геотехнического и подземного строительства</p> <p>Имеет навыки (начального уровня) сбора и расчета нагрузок и воздействий на строительные объекты, включая объекты геотехнического и подземного строительства</p>
ПК-6.4 Выбор методики выполнения расчётного обоснования строительных объектов, включая объекты геотехнического и подземного строительства	<p>Знает методики выполнения расчетного обоснования строительных объектов, включая объекты геотехнического и подземного строительства</p> <p>Имеет навыки (начального уровня) выбора необходимых методик выполнения расчетного обоснования строительных объектов, включая объекты геотехнического и подземного строительства</p>
ПК-6.6 Выполнение расчётов и оценка общей устойчивости, деформаций строительного объекта, включая объекты геотехнического и подземного строительства и его основания в соответствии с установленной методикой	<p>Знает параметры общей устойчивости, деформаций строительного объекта, включая объекты геотехнического и подземного строительства</p> <p>Имеет навыки (начального уровня) выполнения расчетов и оценки общей устойчивости, деформаций строительного объекта, включая объекты геотехнического и подземного строительства и их оснований</p>
ПК-6.7 Составление проекта строительных объектов, включая объекты геотехнического и подземного строительства с применением современных технологий информационного моделирования	<p>Знает составные части проекта строительных объектов, включая объекты геотехнического и подземного строительства с применением современных технологий информационного моделирования</p> <p>Имеет навыки (начального уровня) применения современных технологий информационного моделирования моделирования при составлении проектов строительных объектов, включая объекты геотехнического и подземного строительства</p>

Код и наименование индикатора достижения компетенции	Наименование показателя оценивания (результата обучения по дисциплине)
ПК-6.8 Выбор параметров модели объекта геотехнического (подземного) строительства для численного моделирования	Знает исходные данные для составления модели объекта геотехнического и подземного строительства для численного моделирования Имеет навыки (начального уровня) выбора параметров модели объекта геотехнического и подземного строительства для численного моделирования

Информация о формировании и контроле результатов обучения представлена в Фонде оценочных средств (Приложение 1).

3. Трудоемкость дисциплины и видов учебных занятий по дисциплине

Общая трудоемкость дисциплины составляет 3 зачётных единиц (108 академических часов).
(1 зачетная единица соответствует 36 академическим часам)

Видами учебных занятий и работы обучающегося по дисциплине могут являться.

Обозначение	Виды учебных занятий и работы обучающегося
Л	Лекции
ЛР	Лабораторные работы
ПЗ	Практические занятия
КоП	Компьютерный практикум
КРП	Групповые и индивидуальные консультации по курсовым работам (курсовым проектам)
СР	Самостоятельная работа обучающегося в период теоретического обучения
Контроль	Самостоятельная работа обучающегося и контактная работа обучающегося с преподавателем в период промежуточной аттестации

Структура дисциплины:

Форма обучения – очная.

№	Наименование раздела дисциплины	Семестр	Количество часов по видам учебных занятий и работы обучающегося						Контроль	Формы промежуточной аттестации, текущего контроля успеваемости*	
			Л	ЛР	ПЗ	КоП	КРП	СР			
1	Основные понятия и определения курса	6	2						67	9	Контрольная работа (р.4-7) Домашнее задание (р.1-3) Контрольное задание по КоП(р.5-7)
2	Базовые положения метода конечных элементов		4								
3	Модели грунтов, реализованные в программных комплексах		2								
4	Методы численного моделирования и расчета осадки здания		2		2						

5	Взаимодействие плитных фундаментов с однородным и неоднородным грунтовым основанием		2		2	2				
6	Взаимодействие ограждающих конструкций котлована с грунтом		2		2	2				
7	Моделирование взаимодействия тоннеля с грунтовым основанием		2		2	4				
Итого:			16		8	8		67	9	зачет

* - реферат, контрольная работа, расчетно-графическая работа, домашнее задание

4. Содержание дисциплины, структурированное по видам учебных занятий и разделам

При проведении аудиторных учебных занятий предусмотрено проведение текущего контроля успеваемости:

- В рамках практических занятий предусмотрено выполнение обучающимися контрольной работы;
- В рамках компьютерного практикума предусмотрено контрольное задание компьютерного практикума

4.1 Лекции

№	Наименование раздела дисциплины	Тема и содержание лекций
1	Основные понятия и определения курса	Основные термины и обозначения применяемые в курсе. Последовательность моделирования геотехнических процессов. Основы численного моделирования в механики грунтов, геотехническом и подземном строительстве.
2	Базовые положения метода конечных элементов	Разбиение расчетной схемы на конечные элементы. Создание конечно-элементной модели. Определение матрицы жесткости конечного элемента. Создание обобщенной матрицы жесткости системы конечных элементов. Создание граничных условий. Решение системы алгебраических уравнений. Определение деформаций и напряжений в конечных элементах. Кластерные элементы. Контактные элементы. Армирующие элементы. Пружинные элементы.
3	Модели грунтов, реализованные в программных комплексах	Модели грунтов и их применимость. Линейно-упругая модель. Модель Мора-Кулона. Упругопластическая модель с упрочнением грунта. Модель слабого грунта. Модель Хёка-Брауна.
4	Методы численного моделирования и расчета осадки здания	Использование коэффициентов жесткости упругого основания C_1 и C_2 . Моделирование грунтового массива через объёмные КЭ.

5	Взаимодействие плитных фундаментов с однородным и неоднородным грунтовым основанием	Описание и постановка задачи. Моделирование геотехнической задачи. Физико-механические свойства грунтов основания. Характеристики плитных элементов. Обработка полученных результатов расчетов и их сравнение.
6	Взаимодействие ограждающих конструкций котлована с грунтом	Особенности взаимодействия конструкций ограждения котлована и окружающего грунта. Основные этапы создания расчетной модели, включающей массив грунта и конструкции котлована. Проведение вариантных расчетов, анализ и сравнение результатов. Выбор параметров интерфейсов и их учет в модели.
7	Моделирование взаимодействия тоннеля с грунтовым основанием	Прогнозирование влияния проходки тоннеля вблизи существующих зданий. Особенности создания расчетной модели.

4.2 Лабораторные работы

Не предусмотрено учебным планом

4.3 Практические занятия

№	Наименование раздела дисциплины	Тема и содержание занятия
4	Методы численного моделирования и расчета осадки здания	Использование коэффициентов жесткости упругого основания С1 и С2. Моделирование грунтового массива через объёмные КЭ.
5	Взаимодействие плитных фундаментов с однородным и неоднородным грунтовым основанием	Описание и постановка задачи. Моделирование геотехнической задачи. Физико-механические свойства грунтов основания. Характеристики плитных элементов. Обработка полученных результатов расчетов и их сравнение.
6	Взаимодействие ограждающих конструкций котлована с грунтом	Особенности взаимодействия конструкций ограждения котлована и окружающего грунта. Основные этапы создания расчетной модели, включающей массив грунта и конструкции котлована. Проведение вариантных расчетов, анализ и сравнение результатов. Выбор параметров интерфейсов и их учет в модели.
7	Моделирование взаимодействия тоннеля с грунтовым основанием	Прогнозирование влияния проходки тоннеля вблизи существующих зданий. Особенности создания расчетной модели.

4.4 Компьютерные практикумы

№	Наименование раздела дисциплины	Тема и содержание компьютерного практикума
5	Взаимодействие плитных фундаментов с однородным и неоднородным грунтовым основанием	Описание и постановка задачи. Моделирование геотехнической задачи. Физико-механические свойства грунтов основания. Характеристики плитных элементов. Обработка полученных результатов расчетов и их сравнение.

6	Взаимодействие ограждающих конструкций котлована с грунтом	Особенности взаимодействия конструкций ограждения котлована и окружающего грунта. Основные этапы создания расчетной модели, включающей массив грунта и конструкции котлована. Проведение вариантов расчетов, анализ и сравнение результатов. Выбор параметров интерфейсов и их учет в модели.
7	Моделирование взаимодействия тоннеля с грунтовым основанием	Прогнозирование влияния проходки тоннеля вблизи существующих зданий. Особенности создания расчетной модели.

4.5 Групповые и индивидуальные консультации по курсовым работам (курсовым проектам)

Не предусмотрено учебным планом

4.6 Самостоятельная работа обучающегося в период теоретического обучения

Самостоятельная работа обучающегося в период теоретического обучения включает в себя:

- самостоятельную подготовку к учебным занятиям, включая подготовку к аудиторным формам текущего контроля успеваемости;
- выполнение домашнего задания;
- самостоятельную подготовку к промежуточной аттестации.

В таблице указаны темы для самостоятельного изучения обучающимся:

№	Наименование раздела дисциплины	Темы для самостоятельного изучения
1	Основные понятия и определения курса	Особенности численного моделирования в механике грунтов
2	Базовые положения метода конечных элементов	Принципы назначения граничных условий
3	Модели грунтов, реализованные в программных комплексах	Модель Хёка-Брауна.
4	Методы численного моделирования и расчета осадки здания	Моделирование грунтового массива.
5	Взаимодействие плитных фундаментов с однородным и неоднородным грунтовым основанием	Особенности учета физико-механических свойств слабых грунтов
6	Взаимодействие ограждающих конструкций котлована с грунтом	Выбор параметров интерфейсов и их учет в модели.
7	Моделирование взаимодействия тоннеля с грунтовым основанием	Особенности создания расчетной модели тоннелей

4.7 Самостоятельная работа обучающегося и контактная работа обучающегося с преподавателем в период промежуточной аттестации

Работа обучающегося в период промежуточной аттестации включает в себя подготовку к формам промежуточной аттестации к зачёту.

5. Оценочные материалы по дисциплине

Фонд оценочных средств по дисциплине приведён в Приложении 1 к рабочей программе дисциплины.

Оценочные средства для проведения промежуточной аттестации, а также текущего контроля по дисциплине хранятся на кафедре (структурном подразделении), ответственной за преподавание данной дисциплины.

6. Учебно-методическое и материально-техническое обеспечение дисциплины

Основные принципы осуществления учебной работы обучающихся изложены в локальных нормативных актах, определяющих порядок организации контактной работы и порядок самостоятельной работы обучающихся. Организация учебной работы обучающихся на аудиторных учебных занятиях осуществляется в соответствии с п. 3.

6.1 Перечень учебных изданий и учебно-методических материалов для освоения дисциплины

Для освоения дисциплины обучающийся может использовать учебные издания и учебно-методические материалы, имеющиеся в научно-технической библиотеке НИУ МГСУ и/или размещённые в Электронных библиотечных системах.

Актуальный перечень учебных изданий и учебно-методических материалов представлен в Приложении 2 к рабочей программе дисциплины.

6.2 Перечень профессиональных баз данных и информационных справочных систем

При осуществлении образовательного процесса по дисциплине используются профессиональные базы данных и информационных справочных систем, перечень которых указан в Приложении 3 к рабочей программе дисциплины.

6.3 Перечень материально-технического, программного обеспечения освоения дисциплины

Учебные занятия по дисциплине проводятся в помещениях, оснащенных соответствующим оборудованием и программным обеспечением.

Перечень материально-технического и программного обеспечения дисциплины приведен в Приложении 4 к рабочей программе дисциплины.

Шифр	Наименование дисциплины
Б1.В.ДВ.03.04	Расчет и проектирование в геотехническом строительстве с использованием современных цифровых технологий

Код направления подготовки / специальности	08.03.01
Направление подготовки / специальность	Строительство
Наименование ОПОП (направленность / профиль)	Геотехническое и подземное строительство
Год начала реализации ОПОП	2022
Уровень образования	бакалавриат
Форма обучения	очная
Год разработки/обновления	2022

ФОНД ОЦЕНОЧНЫХ СРЕДСТВ

1. Описание показателей и критериев оценивания компетенций, описание шкал оценивания

Оценивание формирования компетенций производится на основе показателей оценивания, указанных в п.2. рабочей программы и в п.1.1 ФОС.

Связь компетенций, индикаторов достижения компетенций и показателей оценивания приведена в п.2 рабочей программы.

1.1. Описание формирования и контроля показателей оценивания

Оценивание уровня освоения обучающимся компетенций осуществляется с помощью форм промежуточной аттестации и текущего контроля. Формы промежуточной аттестации и текущего контроля успеваемости по дисциплине, с помощью которых производится оценивание, указаны в учебном плане и в п.3 рабочей программы.

В таблице приведена информация о формировании результатов обучения по дисциплине разделами дисциплины, а также о контроле показателей оценивания компетенций формами оценивания.

Наименование показателя оценивания (результата обучения по дисциплине)	Номер а раздел ов дисципли ны	Формы оценивания (формы промежуточной аттестации, текущего контроля успеваемости)
Знает основные требования к инженерным изысканиям (обследованиям) для геотехническое и подземное строительства	1,2	<i>Домашнее задание (р.1-3) зачет</i>
Имеет навыки (начального уровня) оценки результатов инженерных изысканий (обследований) для геотехнического и подземного строительства	1,2	<i>Домашнее задание (р.1-3)</i>

Знает требования нормативных документов к инженерно-геологическим изысканиям для объектов геотехнического и подземного строительства	1,2	<i>Домашнее задание (р.1-3) зачет</i>
Знает теоретические основы и методики расчетов геотехнических сооружений и объектов подземного строительства	1,2	<i>Домашнее задание (р.1-3) зачет</i>
Имеет навыки (начального уровня) оценки достаточности исходных данных для проектирования объектов геотехнического и подземного строительства	1,2	<i>Домашнее задание (р.1-3)</i>
Знает основные параметры влияния конструкций надземной части зданий и сооружений на конструкции подземной части, фундаменты и основания сооружения.	3	<i>Домашнее задание (р.1-3) зачет</i>
Имеет навыки (основного уровня) выбора технических решений оснований, фундаментов и конструкций подземных сооружений	3	<i>Домашнее задание (р.1-3)</i>
Знает основные нормативные документы в области строительства объектов геотехнического и подземного строительства	4-7	<i>Контрольная работа (р.4-7) зачет</i>
Имеет навыки (начального уровня) применения нормативных документов при расчетах и проектировании объектов геотехнического и подземного строительства	4-7	<i>Контрольная работа (р.4-7) Защита Контрольного задания по КоП(р.5-7)</i>
Знает основные разделы технического задания на проектирование элементов объектов геотехнического и подземного строительства	4	<i>Контрольная работа (р.4-7) зачет</i>
Знает основные требования к проектным решениям объектов геотехнического и подземного строительства	3,4	<i>Контрольная работа (р.4-7) зачет</i>
Имеет навыки (начального уровня) учета требований нормативно-технической литературы при составлении технического задания на проектирование объектов геотехнического и подземного строительства	3,4	<i>Контрольная работа (р.4-7) Домашнее задание (р.1-3)</i>
Знает состав необходимых исходных данных для проектирования объектов геотехнического и подземного строительства	3	<i>Домашнее задание (р.1-3) зачет</i>
Имеет навыки (начального уровня) подбора и подготовки исходных данных для проектирования объектов геотехнического и подземного строительства	5-7	<i>Контрольная работа (р.4-7) Защита Контрольного задания по КоП(р.5-7)</i>
Знает требования к компоновке конструкций объектов геотехнического и подземного строительства	5-7	<i>Контрольная работа (р.4-7) Защита Контрольного задания по КоП(р.5-7) зачет</i>

Знает основные применяемые компоновочные схемы объектов геотехнического и подземного строительства	5-7	<i>Контрольная работа (р.4-7) Защита Контрольного задания по КоП(р.5-7) зачет</i>
Имеет навыки (начального уровня) построения компоновочных схем объектов геотехнического и подземного строительства	5-7	<i>Контрольная работа (р.4-7) Защита Контрольного задания по КоП(р.5-7)</i>
Знает основные схемы работы объектов геотехнического и подземного строительства	4-7	<i>Контрольная работа (р.4-7) зачет</i>
Имеет навыки (начального уровня) выявления физических процессов, лежащих в основе работы объектов геотехнического и подземного строительства	4-7	<i>Контрольная работа (р.4-7)</i>
Знает основные принципы назначения геометрических размеров объектов геотехнического и подземного строительства и отдельных элементов их конструкций	5-7	<i>Защита Контрольного задания по КоП(р.5-7) зачет</i>
Имеет навыки (начального уровня) назначения геометрических размеров объектов геотехнического и подземного строительства и элементов отдельных строительных конструкций	4-7	<i>Контрольная работа (р.4-7) Защита Контрольного задания по КоП(р.5-7)</i>
Знает основные проектные решения строительных объектов, включая объекты геотехнического и подземного строительства	4-7	<i>Контрольная работа (р.4-7) Защита Контрольного задания по КоП(р.5-7) зачет</i>
Знает требования действующих нормативно-технических документов к выполнению проектных решений строительных объектов	1	<i>Домашнее задание (р.1-3) зачет</i>
Имеет навыки (начального уровня) разработки проектных решений строительных объектов, включая объекты геотехнического и подземного строительства	4-7	<i>Контрольная работа (р.4-7) Защита Контрольного задания по КоП(р.5-7)</i>
Знает нормативно-технические документы, устанавливающие требования к расчетному обоснованию проектного решения объекта геотехнического и подземного строительства	1	<i>Домашнее задание (р.1-3) зачет</i>
Имеет навыки (основного уровня) использования нормативно-технических документов, устанавливающих требования к расчетному обоснованию проектного решения объекта геотехнического и подземного строительства	4-7	<i>Контрольная работа (р.4-7) Защита Контрольного задания по КоП(р.5-7)</i>
Знает принципы сбора данных для выполнения расчетного обоснования проектного решения строительных объектов, включая объекты геотехнического и подземного строительства	1	<i>Домашнее задание (р.1-3) зачет</i>
Имеет навыки (начального уровня) сбора исходных данных для выполнения расчетного обоснования проектного решения строительных объектов, включая объекты геотехнического и подземного строительства	1	<i>Домашнее задание (р.1-3)</i>

Знает основные параметры расчетных схем при проектировании строительных объектов, включая объекты геотехнического и подземного строительства	3,4	<i>Контрольная работа (р.4-7) Домашнее задание (р.1-3) зачет</i>
Имеет навыки (начального уровня) сбора и расчета нагрузок и воздействий на строительные объекты, включая объекты геотехнического и подземного строительства	5-7	<i>Защита Контрольного задания по КоП(р.5-7)</i>
Знает методики выполнения расчетного обоснования строительных объектов, включая объекты геотехнического и подземного строительства	5-7	<i>Защита Контрольного задания по КоП(р.5-7) зачет</i>
Имеет навыки (начального уровня) выбора необходимых методик выполнения расчетного обоснования строительных объектов, включая объекты геотехнического и подземного строительства	5-7	<i>Защита Контрольного задания по КоП(р.5-7)</i>
Знает параметры общей устойчивости, деформаций строительного объекта, включая объекты геотехнического и подземного строительства	4	<i>Контрольная работа (р.4-7) зачет</i>
Имеет навыки (начального уровня) выполнения расчетов и оценки общей устойчивости, деформаций строительного объекта, включая объекты геотехнического и подземного строительства и их оснований	4	<i>Контрольная работа (р.4-7)</i>
Знает составные части проекта строительных объектов, включая объекты геотехнического и подземного строительства с применением современных технологий информационного моделирования	1	<i>Домашнее задание (р.1-3) зачет</i>
Имеет навыки (начального уровня) применения современных технологий информационного моделирования при составлении проектов строительных объектов, включая объекты геотехнического и подземного строительства	5-7	<i>Защита Контрольного задания по КоП(р.5-7)</i>
Знает исходные данные для составления модели объекта геотехнического и подземного строительства для численного моделирования	5-7	<i>Защита Контрольного задания по КоП(р.5-7) зачет</i>
Имеет навыки (начального уровня) выбора параметров модели объекта геотехнического и подземного строительства для численного моделирования	5-7	<i>Защита Контрольного задания по КоП(р.5-7)</i>

1.2. Описание критериев оценивания компетенций и шкалы оценивания

При проведении промежуточной аттестации в форме зачёта используется шкала оценивания: «Не зачтено», «Зачтено».

Показателями оценивания являются знания и навыки обучающегося, полученные при изучении дисциплины.

Критериями оценивания достижения показателей являются:

Показатель оценивания	Критерий оценивания
-----------------------	---------------------

Знания	Знание терминов и определений, понятий
	Знание основных закономерностей и соотношений, принципов
	Объём освоенного материала, усвоение всех дидактических единиц (разделов)
	Полнота ответов на проверочные вопросы
	Правильность ответов на вопросы
	Чёткость изложения и интерпретации знаний
Навыки начального уровня	Навыки выбора методик выполнения заданий
	Навыки выполнения заданий различной сложности
	Навыки самопроверки. Качество сформированных навыков
	Навыки анализа результатов выполнения заданий, решения задач
	Навыки представления результатов решения задач
Навыки основного уровня	Навыки выбора методик выполнения заданий
	Навыки выполнения заданий различной сложности
	Навыки самопроверки. Качество сформированных навыков
	Навыки анализа результатов выполнения заданий, решения задач
	Навыки представления результатов решения задач
	Навыки обоснования выполнения заданий
	Быстрота выполнения заданий
	Самостоятельность в выполнении заданий
Результативность (качество) выполнения заданий	

2. Типовые контрольные задания для оценивания формирования компетенций

2.1. Промежуточная аттестация

2.1.1. Промежуточная аттестация в форме экзамена, дифференцированного зачета (зачета с оценкой), зачета

Форма(ы) промежуточной аттестации: зачет в 6-м семестре

Перечень типовых примерных вопросов/заданий для проведения зачёта в 6 семестре (очная форма обучения):

№	Наименование раздела дисциплины	Типовые вопросы/задания
1	Основные понятия и определения курса	<ol style="list-style-type: none"> Какова последовательность моделирования геотехнических процессов? В чем принципиальное отличие моделирования в геотехнике? Каковы особенности численного моделирования подземного объекта?
2	Базовые положения метода конечных элементов	<ol style="list-style-type: none"> Каким численным методом рассчитывается обычно основание сооружения? Каковы принципы разбиение расчетной области на конечные элементы? Как учитывается неоднородность грунтового массива при расчете? Граничные условия какого рода задаются на боковой границе расчетной области? Граничные условия какого рода задаются на нижней границе расчетной области?
3	Модели грунтов, реализованные в программных комплексах	<ol style="list-style-type: none"> Основные положения и область применения линейно-упругой модели

		<ol style="list-style-type: none"> 2. Основные положения и область применения модели Мора-Кулон 3. Основные положения и область применения упруго-пластичной модели с упрочнением 4. Основные положения и область применения модели Хёки-Брауна
4	Методы численного моделирования и расчета осадки здания	<ol style="list-style-type: none"> 1. В чем отличие коэффициентов жесткости упругого основания С1 и С2? 2. В чем преимущество и недостатки моделирования грунтового массива объемными конечными элементами? 3. Оцените погрешность расчета плоскими и объемными конечными элементами
5	Взаимодействие плитных фундаментов с однородным и неоднородным грунтовым основанием	<ol style="list-style-type: none"> 1. Каким образом моделируется плитный фундамент? 2. Алгоритм моделирования плитного фундамента на однородном грунтовом основании? 3. Алгоритм моделирования плитного фундамента на неоднородном основании? 4. Каким образом при численном моделировании задается неоднородность основания?
6	Взаимодействие ограждающих конструкций котлована с грунтом	<ol style="list-style-type: none"> 1. При каких результатах расчета возникает необходимость в дополнительных мероприятиях по повышению устойчивости откосов и склонов? 2. Чем отличаются и когда применяются пассивные и активные мероприятия по повышению устойчивости откосов и склонов? 3. Требуют ли дополнительных расчетов применяемые мероприятия по повышению устойчивости откосов и склонов? 4. Перечислите инженерные методы расчета устойчивости откоса. 5. Расскажите алгоритм метод круглоцилиндрических поверхностей скольжения.
7	Моделирование взаимодействия тоннеля с грунтовым основанием	<ol style="list-style-type: none"> 1. Каковы особенности численного моделирования тоннеля? 2. Как назначаются размеры расчетной области при расчете тоннеля 3. Каковы особенности разбиения конечно-элементной сетки при расчете тоннеля

2.1.2. Промежуточная аттестация в форме защиты курсовой работы (курсового проекта)

Промежуточная аттестация в форме защиты курсовой работы/курсового проекта не проводится.

2.2. Текущий контроль

2.2.1. Перечень форм текущего контроля:

- контрольная работа (6 семестр);
- домашнее задание (6 семестр);
- контрольное задание по КоП (6 семестр).

2.2.2. Типовые контрольные задания форм текущего контроля:

Контрольная работа на тему: «Сравнительный анализ моделей грунтов, заложенных в алгоритм программных комплексов»

Перечень типовых контрольных вопросов :

1. В чем принципиальное отличие между линейно-упругой и упруго-пластичной моделью грунтов? В каком программном комплексе они используются?
2. В чем преимущество модели Мора-Кулона?
3. В чем особенности модели слабого грунта? В каких случаях она применяется?

Домашнее задание на тему «Метод конечных элементов в геотехническом строительстве»:

Составьте подробный алгоритм моделирования геотехнических процессов с учетом неоднородности грунтового массива, наличия существующей застройки, нового строительства и прокладки тоннеля.

Контрольное задание по КоП по теме «Численное моделирование оснований и фундаментов»:

Перечень типовых заданий по КоП:

1. Разработать численную модель расчета осадки сооружения на неоднородном основании
2. Разработать численную модель взаимодействия ограждающих конструкций котлована с грунтом»
3. Разработать модель взаимодействия тоннеля с неоднородным массивом вмещающего грунта»

3. Методические материалы, определяющие процедуры оценивания

Процедура проведения промежуточной аттестации и текущего контроля успеваемости регламентируется локальным нормативным актом, определяющим порядок осуществления текущего контроля успеваемости и промежуточной аттестации обучающихся.

3.1. Процедура оценивания при проведении промежуточной аттестации обучающихся по дисциплине в форме экзамена и/или дифференцированного зачета (зачета с оценкой)

Промежуточная аттестация по дисциплине в форме экзамена/дифференцированного зачёта (зачета с оценкой) не проводится.

3.2. Процедура оценивания при проведении промежуточной аттестации обучающихся по дисциплине в форме зачета

Промежуточная аттестация по дисциплине в форме зачёта проводится в 6 семестре. Для оценивания знаний и навыков используются критерии и шкала, указанные п.1.2.

Ниже приведены правила оценивания формирования компетенций по показателю оценивания «Знания».

Критерий оценивания	Уровень освоения и оценка	
	Не зачтено	Зачтено
Знание терминов и определений, понятий	Не знает терминов и определений	Знает термины и определения
Знание основных закономерностей и соотношений, принципов	Не знает основные закономерности и соотношения, принципы построения знаний	Знает основные закономерности и соотношения, принципы построения знаний
Объём освоенного материала, усвоение всех дидактических единиц (разделов)	Не знает значительной части материала дисциплины	Знает материал дисциплины
Полнота ответов на проверочные вопросы	Не даёт ответы на большинство вопросов	Даёт ответы на большинство вопросов
Правильность ответов на вопросы	Допускает грубые ошибки при изложении ответа на вопрос	Не допускает ошибок при изложении ответа на вопрос
Чёткость изложения и интерпретации знаний	Излагает знания без логической последовательности	Излагает знания в логической последовательности
	Не иллюстрирует изложение поясняющими схемами, рисунками и примерами	Иллюстрирует изложение поясняющими схемами, рисунками и примерами
	Неверно излагает и интерпретирует знания	Верно излагает и интерпретирует знания

Ниже приведены правила оценивания формирования компетенций по показателю оценивания «Навыки начального уровня».

Критерий оценивания	Уровень освоения и оценка	
	Не зачтено	Зачтено
Навыки выбора методик выполнения заданий	Не может выбрать методику выполнения заданий	Может выбрать методику выполнения заданий
Навыки выполнения заданий различной сложности	Не имеет навыков выполнения учебных заданий	Имеет навыки выполнения учебных заданий
Навыки самопроверки. Качество сформированных навыков	Допускает грубые ошибки при выполнении заданий, нарушающие логику решения задач	Не допускает ошибки при выполнении заданий
Навыки анализа результатов выполнения заданий, решения задач	Делает некорректные выводы	Делает корректные выводы
Навыки представления результатов решения задач	Не может проиллюстрировать решение задачи поясняющими схемами, рисунками	Иллюстрирует решение задачи поясняющими схемами, рисунками

Ниже приведены правила оценивания формирования компетенций по показателю оценивания «Навыки основного уровня».

Критерий оценивания	Уровень освоения и оценка	
	Не зачтено	Зачтено

Навыки выбора методик выполнения заданий	Не может выбрать методику выполнения заданий	Может выбрать методику выполнения заданий
Навыки выполнения заданий различной сложности	Не имеет навыков выполнения учебных заданий	Имеет навыки выполнения учебных заданий
Навыки самопроверки. Качество сформированных навыков	Допускает грубые ошибки при выполнении заданий, нарушающие логику решения задач	Не допускает ошибки при выполнении заданий
Навыки анализа результатов выполнения заданий, решения задач	Делает некорректные выводы	Делает корректные выводы
Навыки представления результатов решения задач	Не может проиллюстрировать решение задачи поясняющими схемами, рисунками	Иллюстрирует решение задачи поясняющими схемами, рисунками
Навыки обоснования выполнения заданий	Не может обосновать алгоритм выполнения заданий	Обосновывает алгоритм выполнения заданий
Быстрота выполнения заданий	Не выполняет задания или выполняет их очень медленно, не достигая поставленных задач	Выполняет задания в поставленные сроки
Самостоятельность в выполнении заданий	Не может самостоятельно планировать и выполнять задания	Планирование и выполнение заданий осуществляет самостоятельно
Результативность (качество) выполнения заданий	Выполняет задания некачественно	Выполняет задания с достаточным уровнем качества

3.3. Процедура оценивания при проведении промежуточной аттестации обучающихся по дисциплине в форме защиты курсовой работы (курсового проекта)

Промежуточная аттестация по дисциплине в форме защиты курсовой работы/курсового проекта не проводится.

Приложение 2 к рабочей программе

Шифр	Наименование дисциплины
Б1.В.ДВ.03.04	Расчет и проектирование в геотехническом строительстве с использованием современных цифровых технологий

Код направления подготовки / специальности	08.03.01
Направление подготовки / специальность	Строительство
Наименование ОПОП (направленность / профиль)	Геотехническое и подземное строительство
Год начала реализации ОПОП	2022
Уровень образования	бакалавриат
Форма обучения	очная
Год разработки/обновления	2022

Перечень учебных изданий и учебно-методических материалов

Печатные учебные издания в НТБ НИУ МГСУ:

№ п/п	Автор, название, место издания, издательство, год издания, количество страниц	Количество экземпляров в библиотеке НИУ МГСУ
1	Основания и фундаменты [Текст]: учеб. для подготовки бакалавров по направлению подготовки 550100 «Строительство»/ Р. А. Мангушев, В. Д. Карлов, И. И. Сахаров; рец. А. К. Бугров, А. И. Осокин. - М.: Изд-во АСВ, 2014. - 391 с., ISBN 978-5-93093-855-5	94
2	Далматов, Б. И. Механика грунтов, основания и фундаменты (включая специальный курс инженерной геологии) [Текст] : учебник / Б. И. Далматов. - Изд. 3-е, стер. - Санкт-Петербург ; Москва ; Краснодар : Лань, 2012. - 415 с. ISBN 978-5-8114-1307-2	300
3	Малышев, М. В. Механика грунтов. Основания и фундаменты (в вопросах и ответах) [Текст]: учебное пособие для студентов высших учебных заведений, обучающихся по техническим специальностям / М. В. Малышев. - Москва : АСВ, 2015. - 101 с ISBN 978-5-4323-0059-1	155
4	Строительная информатика [Текст]: учебное пособие для подготовки бакалавров по направлению - 270800.68 (08.04.01) и для подготовки специалистов по специальности 271101 (08.05.01) - "Строительство уникальных зданий и сооружений" / П. А. Акимов [и др.]. - Москва: АСВ, 2014. - 432 с. ISBN 978-5-4323-0066-9	88

Электронные учебные издания в электронно-библиотечных системах (ЭБС):

№ п/п	Автор, название, место издания, год издания, количество страниц	Ссылка на учебное издание в ЭБС

1	Проектирование оснований и фундаментов зданий и сооружений : учебное пособие [Электронный ресурс] / Пилягин А.В. - М. : Издательство АСВ, 2017 -398с/ - ISBN 978-5-4323-02014	http://www.studentlibrary.ru/book/ISBN9785432302014.html
2	Механика грунтов в схемах и таблицах [Электронный ресурс] : учебное пособие / Заручевных И.Ю., Невзоров А.Л. - 3-е изд. перераб. и доп. - М. : Издательство АСВ, 2016.- 164с – ISBN 978-5-4323-0119-2	http://www.studentlibrary.ru/book/ISBN9785432301192.html
3	Инженерно-геологические и инженерно-геотехнические изыскания в строительстве [Электронный ресурс] : Учеб. пособие / Захаров М.С., Мангушев Р.А. - М. : Издательство АСВ, 2016. -176 с – ISBN 978-5-4323-0019-5	http://www.studentlibrary.ru/book/ISBN9785432300195.html

Приложение 3 к рабочей программе

Шифр	Наименование дисциплины
Б1.В.ДВ.03.04	Расчет и проектирование в геотехническом строительстве с использованием современных цифровых технологий

Код направления подготовки / специальности	08.03.01
Направление подготовки / специальность	Строительство
Наименование ОПОП (направленность / профиль)	Геотехническое и подземное строительство
Год начала реализации ОПОП	2022
Уровень образования	бакалавриат
Форма обучения	очная
Год разработки/обновления	2022

Перечень профессиональных баз данных и информационных справочных систем

Наименование	Электронный адрес ресурса
«Российское образование» - федеральный портал	http://www.edu.ru/index.php
Научная электронная библиотека	http://elibrary.ru/defaultx.asp?
Электронная библиотечная система IPRbooks	http://www.iprbookshop.ru/
Федеральная университетская компьютерная сеть России	http://www.runnet.ru/
Информационная система "Единое окно доступа к образовательным ресурсам"	http://window.edu.ru/
Научно-технический журнал по строительству и архитектуре «Вестник МГСУ»	http://www.vestnikmgsu.ru/
Научно-техническая библиотека НИУ МГСУ	http://www.mgsu.ru/resources/Biblioteka/

Шифр	Наименование дисциплины
Б1.В.ДВ.03.04	Расчет и проектирование в геотехническом строительстве с использованием современных цифровых технологий

Код направления подготовки / специальности	08.03.01
Направление подготовки / специальность	Строительство
Наименование ОПОП (направленность / профиль)	Геотехническое и подземное строительство
Год начала реализации ОПОП	2022
Уровень образования	бакалавриат
Форма обучения	очная
Год разработки/обновления	2022

Материально-техническое и программное обеспечение дисциплины

Наименование специальных помещений и помещений для самостоятельной работы	Оснащенность специальных помещений и помещений для самостоятельной работы	Перечень лицензионного программного обеспечения. Реквизиты подтверждающего документа
Учебные аудитории для проведения учебных занятий, текущего контроля и промежуточной аттестации	Рабочее место преподавателя, рабочие места обучающихся	
105а КПА Компьютерный класс	Доска аудиторная Монитор 22 0* ЖК (LCD) (2 шт.) Плоттер HP DesignJet Плоттер HP Designjet T610 Проектор SANYO Системный блок RDW Computers Office 100 (13 шт.) Системный блок компьютера в сборе Столик для проектора TE Экран настенный (2 шт.)	MS OfficeProPlus [2013;100] (Договор № 109/9.13_АО НИУ от 09.12.13 (НИУ-13)) Автоматизированная ГИС Аксиома (ПО предоставляется бесплатно ВУЗ на условиях OpLic (не требуется))
Помещение для самостоятельной работы обучающихся Ауд. 41 НТБ на 80 посадочных мест (рабочее место библиотекаря, рабочие места обучающихся)	ИБП GE VH Series VH 700 Источник бесперебойного питания РИП-12 (2 шт.) Компьютер/ТИП №5 (2 шт.) Компьютер Тип № 1 (6 шт.) Контрольно-пусковой блок С2000-КПБ (26 шт.) Монитор / Samsung 21,5" S22C200B (80 шт.) Плоттер / HP DJ T770 Прибор приемно-контрольный С2000-АСПТ (2 шт.) Принтер / HP LaserJet P2015 DN Принтер /Тип № 4 н/т Принтер HP LJ Pro 400 M401dn Системный блок / Kraftway Credo тип 4 (79 шт.)	Adobe Acrobat Reader DC (ПО предоставляется бесплатно на условиях OpLic) Adobe Flash Player (ПО предоставляется бесплатно на условиях OpLic) APM Civil Engineering (Договор № 109/9.13_АО НИУ от 09.12.13 (НИУ-13)) ArcGIS Desktop (Договор передачи с ЕСПИ СНГ 31 лицензии от 27.01.2016) ArhciCAD [22] (БД; Веб-кабинет или подписка; OpenLicense) AutoCAD [2018] (БД; Веб-кабинет или подписка; OpenLicense) AutoCAD [2020] (БД; Веб-кабинет или подписка; OpenLicense) Autodesk Revit [2018] (БД; Веб-кабинет или подписка; OpenLicense)

	Электронное табло 2000*950	Autodesk Revit [2020] (БД; Веб-кабинет или подписка; OpenLicense) CorelDRAW [GSX5;55] (Договор № 292/10.11- АО НИУ от 28.11.2011 (НИУ-11)) eLearnBrowser [1.3] (Договор ГМЛ-Л-16/03-846 от 30.03.2016) Google Chrome (ПО предоставляется бесплатно на условиях OpLic) Lazarus (ПО предоставляется бесплатно на условиях OpLic) Mathcad [Edu.Prime;3;30] (Договор №109/9.13_АО НИУ от 09.12.13 (НИУ-13)) Mathworks Matlab [R2008a;100] (Договор 089/08-ОК(ИОП) от 24.10.2008) Mozilla Firefox (ПО предоставляется бесплатно на условиях OpLic) MS Access [2013;Im] (OpenLicense; Подписка Azure Dev Tools; БД; Веб-кабинет) MS ProjectPro [2013;ImX] (OpenLicense; Подписка Azure Dev Tools; БД; Веб-кабинет) MS VisioPro [2013;ADT] (OpenLicense; Подписка Azure Dev Tools; БД; Веб-кабинет) MS Visual FoxPro [ADT] (OpenLicense; Подписка Azure Dev Tools; БД; Веб-кабинет) nanoCAD СПДС Стройплощадка (Договор бесплатной передачи / партнерство) PascalABC [3.2.0.1311] (ПО предоставляется бесплатно на условиях OpLic) Visual Studio Ent [2015;Imx] (OpenLicense; Подписка Azure Dev Tools; БД; Веб-кабинет) Visual Studio Expr [2008;ImX] (OpenLicense; Подписка Azure Dev Tools; БД; Веб-кабинет) WinPro 7 [ADT] (OpenLicense; Подписка Azure Dev Tools; БД; Веб-кабинет) Компас-3D V14 АЕС (Договор № 109/9.13_АО НИУ от 09.12.13 (НИУ-13)) ПК ЛИРА-САПР [2013] (Договор № 109/9.13_АО НИУ от 09.12.13 (НИУ-13))
<p>Помещение для самостоятельной работы обучающихся</p> <p>Ауд. 59 НТБ</p> <p>на 5 посадочных мест, оборудованных компьютерами (рабочее место библиотекаря, рабочие места обучающихся, рабочее место для лиц с ограниченными возможностями здоровья)</p> <p>Читальный зал на 52 посадочных места</p>	<p>Компьютер / ТИП №5 (4 шт.) Монитор Acer 17" AL1717 (4 шт.) Монитор Samsung 24" S24C450B Системный блок Kraftway Credo KC36 2007 (4 шт.) Системный блок Kraftway Credo KC43 с KSS тип3 Принтер/HP LaserJet P2015 DN Аудиторный стол для инвалидов-колясочников Видеоувеличитель /Optelec ClearNote Джойстик компьютерный беспроводной Клавиатура Clevy с большими кнопками и накладкой (беспроводная)</p>	<p>Google Chrome (ПО предоставляется бесплатно на условиях OpLic (не требуется)) Adobe Acrobat Reader DC (ПО предоставляется бесплатно на условиях OpLic (не требуется)) eLearnBrowser [1.3] (Договор ГМЛ-Л-16/03-846 от 30.03.2016) Mozilla Firefox (ПО предоставляется бесплатно на условиях OpLic (лицензия не требуется)) MS OfficeStd [2010; 300] (Договор № 162/10 - АО НИУ от 18.11.2010 (НИУ-10)) Adobe Acrobat Reader [11] (ПО предоставляется бесплатно на условиях OpLic (лицензия не требуется))</p>

	Кнопка компьютерная выносная малая Кнопка компьютерная выносная малая (2 шт.)	K-Lite Codec Pack (ПО предоставляется бесплатно на условиях OpLic (лицензия не требуется))
<p>Помещение для самостоятельной работы обучающихся</p> <p>Ауд. 84 НТБ На 5 посадочных мест, оборудованных компьютерами (рабочее место библиотекаря, рабочие места обучающихся) Читальный зал на 52 посадочных места</p>	<p>Монитор Acer 17" AL1717 (5 шт.) Системный блок Kraftway KW17 2010 (5 шт.)</p>	<p>AutoCAD [2020] (Б\Д; Веб-кабинет или подписка; OpenLicense) Eurosoft STARK [201W;20] (Договор № 089/08-ОК(ИОП) от 24.10.2008) MS OfficeStd [2010; 300] (Договор № 162/10 - АО НИУ от 18.11.2010 (НИУ-10)) nanoCAD СПДС Конструкции (Договор бесплатной передачи / партнерство) WinPro 7 [ADT] (OpenLicense; Подписка Azure Dev Tools; Б\Д; Веб-кабинет) ПК ЛИРА-САПР [2013R5] (ПО предоставляется бесплатно на условиях OpLic (лицензия не требуется))</p>

Федеральное государственное бюджетное образовательное учреждение высшего образования
«НАЦИОНАЛЬНЫЙ ИССЛЕДОВАТЕЛЬСКИЙ МОСКОВСКИЙ ГОСУДАРСТВЕННЫЙ
СТРОИТЕЛЬНЫЙ УНИВЕРСИТЕТ»

РАБОЧАЯ ПРОГРАММА

Шифр	Наименование дисциплины
Б1.В.ДВ.03.05	Расчет и проектирование в подземном строительстве с использованием современных цифровых технологий

Код направления подготовки / специальности	08.03.01
Направление подготовки / специальность	Строительство
Наименование ОПОП (направленность / профиль)	Геотехническое и подземное строительство
Год начала реализации ОПОП	2022
Уровень образования	бакалавриат
Форма обучения	очная
Год разработки/обновления	2022

Разработчики:

должность	ученая степень, ученое звание	ФИО
доцент	доц, ктн	Манько А.В.

Рабочая программа дисциплины разработана и одобрена кафедрой (структурным подразделением) «Механики грунтов и геотехники».

Рабочая программа утверждена методической комиссией по УГСН, протокол № 1 от «29» августа 2022 г.

1. Цель освоения дисциплины

Целью освоения дисциплины «Расчет и проектирование в подземном строительстве с использованием современных цифровых технологий» является углубление уровня освоения компетенций обучающегося в области исследования, проектирования и расчета массива, вмещающего подземное сооружение.

Программа составлена в соответствии с требованиями Федерального государственного образовательного стандарта высшего образования по направлению подготовки 08.03.01. Строительство.

Дисциплина относится к части, формируемой участниками образовательных отношений, Блока I «Дисциплины (модули)» основной профессиональной образовательной программы «Геотехническое и подземное строительство». Дисциплина является дисциплиной по выбору обучающегося.

2. Перечень планируемых результатов обучения по дисциплине, соотнесенных с планируемыми результатами освоения образовательной программы

Код и наименование компетенции (результат освоения)	Код и наименование индикатора достижения компетенции
ПК-4. Способен осуществлять организационно-техническое сопровождение инженерных изысканий для геотехнического и подземного строительства	ПК-4.5 Оценка полноты инженерных изысканий (обследований) для нужд строительства, включая геотехническое и подземное строительства
	ПК-4.6 Оценка влияния инженерно-геологических условий площадки строительства на технические решения строительного объекта, включая объекты геотехнического и подземного строительства
	ПК-4.7 Оценка влияния конструктивных, объемно-планировочных и технологических особенностей объекта строительства на технические решения геотехнического и подземного сооружения (конструкции)
	ПК-4.8 Оценка соответствия конструкции объекта (геотехнического, подземного) строительства требованиям нормативных документов
ПК-5.Способен выполнять работы по проектированию строительных объектов, включая объекты геотехнического и подземного строительства	ПК-5.1 Составление технического задания на проектирование элемента объекта геотехнического и подземного строительства, выбор нормативно-технических документов, устанавливающих требования к проектным решениям объектов геотехнического и подземного строительства
	ПК-5.2 Выбор исходных данных для проектирования объектов геотехнического и подземного строительства
	ПК-5.4 Выбор компоновочной схемы объектов геотехнического и подземного строительства
	ПК-5.5 Составление принципиальных схем работы объектов (геотехнического, подземного) строительства, выявление физических процессов, лежащих в основе их работы
	ПК-5.6 Назначение геометрических размеров объектов геотехнического и подземного строительства и элементов его строительной конструкции

Код и наименование компетенции (результат освоения)	Код и наименование индикатора достижения компетенции
	ПК-5.10 Проверка соответствия проектных решений строительных объектов, включая объекты геотехнического и подземного строительства требованиям действующих нормативно-технических документов
ПК-6. Способен выполнять обоснование проектных решений строительных объектов, включая объекты геотехнического и подземного строительства	ПК-6.1 Выбор нормативно-технических документов, устанавливающих требования к расчётному обоснованию проектного решения объекта геотехнического (подземного) строительства
	ПК-6.2 Сбор данных для выполнения расчётного обоснования проектного решения строительных объектов, включая объекты геотехнического и подземного строительства
	ПК-6.3 Составление расчётной схемы работы строительных объектов, включая объекты геотехнического и подземного строительства. Сбор и расчёт нагрузок и воздействий на строительные объекты, включая объекты геотехнического и подземного строительства
	ПК-6.4 Выбор методики выполнения расчётного обоснования строительных объектов, включая объекты геотехнического и подземного строительства
	ПК-6.6 Выполнение расчётов и оценка общей устойчивости, деформаций строительного объекта, включая объекты геотехнического и подземного строительства и его основания в соответствии с установленной методикой
	ПК-6.7 Составление проекта строительных объектов, включая объекты геотехнического и подземного строительства с применением современных технологий информационного моделирования
	ПК-6.8 Выбор параметров модели объекта геотехнического (подземного) строительства для численного моделирования

Код и наименование индикатора достижения компетенции	Наименование показателя оценивания (результата обучения по дисциплине)
ПК-4.5 Оценка полноты инженерных изысканий (обследований) для нужд строительства, включая геотехническое и подземное строительство	Имеет навыки (начального уровня) оценки полноты инженерных изысканий (обследований) для нужд строительства, включая геотехническое и подземное строительство
ПК-4.6 Оценка влияния инженерно-геологических условий площадки строительства на технические решения строительного объекта, включая объекты геотехнического и подземного строительства	Знает как производится оценка влияния инженерно-геологических условий площадки строительства на технические решения строительного объекта, включая объекты геотехнического и подземного строительства
ПК-4.7 Оценка влияния конструктивных, объемно-планировочных и технологических особенностей объекта строительства на технические решения геотехнического и подземного сооружения (конструкции)	Имеет навыки (начального уровня) оценки влияния конструктивных, объемно-планировочных и технологических особенностей объекта строительства на технические решения геотехнического и подземного сооружения (конструкции)

Код и наименование индикатора достижения компетенции	Наименование показателя оценивания (результата обучения по дисциплине)
ПК-4.8 Оценка соответствия конструкции объекта (геотехнического, подземного) строительства требованиям нормативных документов	Знает нормативные документы, в соответствии с которыми происходит оценка конструкций объекта геотехнического и подземного строительства Имеет навыки (основного уровня) оценки соответствия конструкции объекта (геотехнического, подземного) строительства требованиям нормативных документов
ПК-5.1 Составление технического задания на проектирование элемента объекта геотехнического и подземного строительства, выбор нормативно-технических документов, устанавливающих требования к проектным решениям объектов геотехнического и подземного строительства	Знает нормативно-техническую документацию, устанавливающих требования к проектным решениям объектов геотехнического и подземного строительства Имеет навыки (основного уровня) составления технического задания на проектирование элемента объекта геотехнического и подземного строительства
ПК-5.2 Выбор исходных данных для проектирования объектов геотехнического и подземного строительства	Знает критерии выбора исходных данных для проектирования объектов геотехнического и подземного строительства
ПК-5.4 Выбор компоновочной схемы объектов геотехнического и подземного строительства	Знает критерии выбора компоновочной схемы объектов геотехнического и подземного строительства
ПК-5.5 Составление принципиальных схем работы объектов (геотехнического, подземного) строительства, выявление физических процессов, лежащих в основе их работы	Имеет навыки (основного уровня) составления принципиальных схем работы объектов (геотехнического, подземного) строительства, выявление физических процессов, лежащих в основе их работы
ПК-5.6 Назначение геометрических размеров объектов геотехнического и подземного строительства и элементов его строительной конструкции	Знает критерии назначения геометрических размеров объектов геотехнического и подземного строительства и элементов его строительной конструкции
ПК-5.10 Проверка соответствия проектных решений строительных объектов, включая объекты геотехнического и подземного строительства требованиям действующих нормативно-технических документов	Знает требования действующих нормативно-технических документов в области проектирования подземных и геотехнических сооружений Имеет навыки (основного уровня) проверки соответствия проектных решений строительных объектов геотехнического и подземного строительства
ПК-6.1 Выбор нормативно-технических документов, устанавливающих требования к расчётному обоснованию проектного решения объекта геотехнического (подземного) строительства	Имеет навыки (основного уровня) выбора нормативно-технических документов, устанавливающих требования к расчётному обоснованию проектного решения объекта геотехнического (подземного) строительства
ПК-6.2 Сбор данных для выполнения расчётного обоснования проектного решения строительных объектов, включая объекты геотехнического и подземного строительства	Имеет навыки (начального уровня) сбора данных для выполнения расчётного обоснования проектного решения строительных объектов

Код и наименование индикатора достижения компетенции	Наименование показателя оценивания (результата обучения по дисциплине)
ПК-6.3 Составление расчётной схемы работы строительных объектов, включая объекты геотехнического и подземного строительства. Сбор и расчёт нагрузок и воздействий на строительные объекты, включая объекты геотехнического и подземного строительства	Знает правила составления расчётной схемы работы строительных объектов Имеет навыки (начального уровня) сбора и расчёта нагрузок и воздействий на строительные объекты, включая объекты геотехнического и подземного строительства
ПК-6.4 Выбор методики выполнения расчётного обоснования строительных объектов, включая объекты геотехнического и подземного строительства	Имеет навыки (начального уровня) выбора методики выполнения расчётного обоснования строительных объектов, включая объекты геотехнического и подземного строительства
ПК-6.6 Выполнение расчётов и оценка общей устойчивости, деформаций строительного объекта, включая объекты геотехнического и подземного строительства и его основания в соответствии с установленной методикой	Знает методику выполнения расчётов и оценки общей устойчивости, деформаций строительного объекта
ПК-6.7 Составление проекта строительных объектов, включая объекты геотехнического и подземного строительства с применением современных технологий информационного моделирования	Имеет навыки (основного уровня) составления проекта строительных объектов, включая объекты геотехнического и подземного строительства с применением современных технологий информационного моделирования
ПК-6.8 Выбор параметров модели объекта геотехнического (подземного) строительства для численного моделирования	Знает подходы к выбору параметров модели объекта геотехнического (подземного) строительства для численного моделирования

Информация о формировании и контроле результатов обучения представлена в Фонде оценочных средств (Приложение 1).

3. Трудоемкость дисциплины и видов учебных занятий по дисциплине

Общая трудоемкость дисциплины составляет 3 зачётных единиц (108 академических часов).
(1 зачетная единица соответствует 36 академическим часам)

Видами учебных занятий и работы обучающегося по дисциплине могут являться.

Обозначение	Виды учебных занятий и работы обучающегося
Л	Лекции
ЛР	Лабораторные работы
ПЗ	Практические занятия
КоП	Компьютерный практикум
КРП	Групповые и индивидуальные консультации по курсовым работам (курсовым проектам)
СР	Самостоятельная работа обучающегося в период теоретического обучения

Контроль	Самостоятельная работа обучающегося и контактная работа обучающегося с преподавателем в период промежуточной аттестации
----------	---

Структура дисциплины:

Форма обучения – очная

№	Наименование раздела дисциплины	Семестр	Количество часов по видам учебных занятий и работы обучающегося						Контроль	Формы промежуточной аттестации, текущего контроля успеваемости*	
			Л	ЛР	ПЗ	КоП	КРП	СР			
1	Основные принципы определения нагрузок и воздействий на подземные сооружения	6	2						67	9	<i>Контрольная работа (р.2), Контрольное задание по КоП (р.3-5), Домашнее задание (р.3-5)</i>
2	Основы расчета конструкций сооружений геотехническими программами		4		2	2					
3	Моделирование подземных сооружений с учетом технологических процессов в размещенных в них		4		2	2					
4	Принципы двумерного и трехмерного математического моделирования геотехнических ситуаций и подземных сооружений		4		2	2					
5	Оценка влияния нового строительства на существующую застройку		2		2	2					
Итого:			16		8	8		67	9	<i>Зачет</i>	

* - реферат, контрольная работа, расчетно-графическая работа, домашнее задание

4. Содержание дисциплины, структурированное по видам учебных занятий и разделам

При проведении аудиторных учебных занятий предусмотрено проведение текущего контроля успеваемости:

- В рамках практических занятий предусмотрено выполнение обучающимися контрольной работы;
- В рамках компьютерного практикума предусмотрено контрольное задание компьютерного практикума.

4.1 Лекции

№	Наименование раздела дисциплины	Тема и содержание лекций
---	---------------------------------	--------------------------

1	Основные принципы определения нагрузок и воздействий на подземные сооружения	Виды нагрузок и воздействий и их сочетание учитываемые при проектировании геотехнических и подземных сооружений. Классификация нагрузок. Особенности нагрузок и воздействий грунтовой среды на подземное сооружение. Горное давление
2	Основы расчета конструкций сооружений геотехническими программами	Механические процессы моделируемые в геотехнике. Деформируемость и прочность грунтов как предмет моделирования. Учет геологических особенностей различных площадок строительства. Современные модели грунта используемые в расчетах. Метод конечных элементов применительно к геотехническим задачам. Расчет начальных напряжений.
3	Моделирование подземных сооружений с учетом технологических процессов в размещенных в них	Особенности учета различных технологических схем при проведении моделирования. Моделирование технологических воздействий. Учет особенностей специфических свойств грунтов при численном моделировании геотехнических сооружений. Математическая оценка влияния водопонижения и баражного эффекта. Задачи фильтрации и консолидации в грунтовых массивах.
4	Принципы двумерного и трехмерного математического моделирования геотехнических ситуаций и подземных сооружений	Современные модели используемые в расчетах геотехнических ситуаций. Принципы расчета методом конечных элементов в двумерной и трехмерной постановке. Расчет начальных напряжений. Сравнительный анализ полученных результатов в двумерной и трехмерной постановке.
5	Оценка влияния нового строительства на существующую застройку	Моделирование комплексного взаимодействия тоннеля и элементов комплексного нагнетания с грунтовым основанием на примере задачи о защите существующего здания при проведении проходческих работ в непосредственной близости от него.

4.2 Лабораторные работы

Не предусмотрено учебным планом

4.3 Практические занятия

№	Наименование раздела дисциплины	Тема и содержание занятия
2	Основы расчета конструкций сооружений геотехническими программами	Аналитические и численные методы расчёта взаимодействия геотехнического сооружений с породным массивом
3	Моделирование подземных сооружений с учетом технологических процессов в размещенных в них	Особенности расчета геотехнического объекта с учетом фильтрации во вмещающем массиве, учет баражного эффекта. Алгоритм расчета напряженно-деформированного состояния конструкций геотехнического сооружения с учетом технологических процессов размещенных в них.
4	Принципы двумерного и трехмерного математического моделирования	Соовременные модели используемые в расчетах геотехнических ситуаций. Основные этапы расчета методом конечных элементов в двумерной и трехмерной постановке.

	геотехнических ситуаций и подземных сооружений	Расчет начальных напряжений. Сравнительный анализ полученных результатов в двухмерной и трехмерной постановке.
5	Оценка влияния нового строительства на существующую застройку	Моделирование комплексного взаимодействия тоннеля и элементов комплексного нагнетания с грунтовым основанием на примере задачи о защите существующего здания при проведении проходческих работ непосредственной близости от него.

4.4 Компьютерные практикумы

№	Наименование раздела дисциплины	Тема и содержание занятия
2	Основы расчета конструкций сооружений геотехническими программами	Расчет НДС геотехнических и подземных конструкций различными видами геотехнических программных комплексов
3	Моделирование подземных сооружений с учетом технологических процессов в размещенных в них	Алгоритм расчета напряженно-деформированного состояния конструкций геотехнического сооружения с учетом технологических процессов размещенных в них.
4	Принципы двухмерного и трехмерного математического моделирования геотехнических ситуаций и подземных сооружений	Основные этапы расчета методом конечных элементов в двухмерной и трехмерной постановке. Сравнительный анализ полученных результатов в двухмерной и трехмерной постановке.
5	Оценка влияния нового строительства на существующую застройку	Моделирование комплексного взаимодействия тоннеля и элементов комплексного нагнетания с грунтовым основанием на примере задачи о защите существующего здания при проведении проходческих работ непосредственной близости от него.

4.5 Групповые и индивидуальные консультации по курсовым работам (курсовым проектам)

Не предусмотрено учебным планом.

4.6 Самостоятельная работа обучающегося в период теоретического обучения

Самостоятельная работа обучающегося в период теоретического обучения включает в себя:

- самостоятельную подготовку к учебным занятиям, включая подготовку к аудиторным формам текущего контроля успеваемости;
 - выполнение домашнего задания;
 - самостоятельную подготовку к промежуточной аттестации.

В таблице указаны темы для самостоятельного изучения обучающимся:

№	Наименование раздела дисциплины	Темы для самостоятельного изучения
---	---------------------------------	------------------------------------

1	Основные принципы определения нагрузок и воздействий на подземные сооружения	Темы для самостоятельного изучения соответствуют темам аудиторных учебных занятий
2	Основы расчета конструкций сооружений геотехническими программами	Темы для самостоятельного изучения соответствуют темам аудиторных учебных занятий
3	Моделирование подземных сооружений с учетом технологических процессов в размещенных в них	Темы для самостоятельного изучения соответствуют темам аудиторных учебных занятий
4	Принципы двухмерного и трехмерного математического моделирования геотехнических ситуаций и подземных сооружений	Темы для самостоятельного изучения соответствуют темам аудиторных учебных занятий
5	Оценка влияния нового строительства на существующую застройку	Темы для самостоятельного изучения соответствуют темам аудиторных учебных занятий

4.7 Самостоятельная работа обучающегося и контактная работа обучающегося с преподавателем в период промежуточной аттестации

Работа обучающегося в период промежуточной аттестации включает в себя подготовку к формам промежуточной аттестации (к зачёту), а также саму промежуточную аттестацию.

5. Оценочные материалы по дисциплине

Фонд оценочных средств по дисциплине приведён в Приложении 1 к рабочей программе дисциплины.

Оценочные средства для проведения промежуточной аттестации, а также текущего контроля по дисциплине хранятся на кафедре (структурном подразделении), ответственной за преподавание данной дисциплины.

6. Учебно-методическое и материально-техническое обеспечение дисциплины

Основные принципы осуществления учебной работы обучающихся изложены в локальных нормативных актах, определяющих порядок организации контактной работы и порядок самостоятельной работы обучающихся. Организация учебной работы обучающихся на аудиторных учебных занятиях осуществляется в соответствии с п. 3.

6.1 Перечень учебных изданий и учебно-методических материалов для освоения дисциплины

Для освоения дисциплины обучающийся может использовать учебные издания и учебно-методические материалы, имеющиеся в научно-технической библиотеке НИУ МГСУ и/или размещённые в Электронных библиотечных системах.

Актуальный перечень учебных изданий и учебно-методических материалов представлен в Приложении 2 к рабочей программе дисциплины.

6.2 Перечень профессиональных баз данных и информационных справочных систем

При осуществлении образовательного процесса по дисциплине используются профессиональные базы данных и информационных справочных систем, перечень которых указан в Приложении 3 к рабочей программе дисциплины.

6.3 Перечень материально-технического, программного обеспечения освоения дисциплины

Учебные занятия по дисциплине проводятся в помещениях, оснащенных соответствующим оборудованием и программным обеспечением.

Перечень материально-технического и программного обеспечения дисциплины приведен в Приложении 4 к рабочей программе дисциплины.

Шифр	Наименование дисциплины
Б1.В.ДВ.03.05	Расчет и проектирование в подземном строительстве с использованием современных цифровых технологий

Код направления подготовки / специальности	08.03.01
Направление подготовки / специальность	Строительство
Наименование ОПОП (направленность / профиль)	Геотехническое и подземное строительство
Год начала реализации ОПОП	2022
Уровень образования	бакалавриат
Форма обучения	очная
Год разработки/обновления	2022

ФОНД ОЦЕНОЧНЫХ СРЕДСТВ

1. Описание показателей и критериев оценивания компетенций, описание шкал оценивания

Оценивание формирования компетенций производится на основе показателей оценивания, указанных в п.2. рабочей программы и в п.1.1 ФОС.

Связь компетенций, индикаторов достижения компетенций и показателей оценивания приведена в п.2 рабочей программы.

1.1. Описание формирования и контроля показателей оценивания

Оценивание уровня освоения обучающимся компетенций осуществляется с помощью форм промежуточной аттестации и текущего контроля. Формы промежуточной аттестации и текущего контроля успеваемости по дисциплине, с помощью которых производится оценивание, указаны в учебном плане и в п.3 рабочей программы.

В таблице приведена информация о формировании результатов обучения по дисциплине разделами дисциплины, а также о контроле показателей оценивания компетенций формами оценивания.

Наименование показателя оценивания (результата обучения по дисциплине)	Номера разделов дисциплины	Формы оценивания (формы промежуточной аттестации, текущего контроля успеваемости)
Имеет навыки (начального уровня) оценки полноты инженерных изысканий (обследований) для нужд строительства, включая геотехническое и подземное строительство	3-5	Контрольное задание по КоП, Домашнее задание
Знает как производится оценка влияния инженерно-геологических условий площадки строительства на технические решения строительного объекта, включая объекты геотехнического и подземного строительства	1-5	Зачёт

Наименование показателя оценивания (результата обучения по дисциплине)	Номера разделов дисциплины	Формы оценивания (формы промежуточной аттестации, текущего контроля успеваемости)
Имеет навыки (начального уровня) оценки влияния конструктивных, объемно-планировочных и технологических особенностей объекта строительства на технические решения геотехнического и подземного сооружения (конструкции)	2	Контрольная работа
Знает нормативные документы, в соответствии с которыми происходит оценка конструкций объекта геотехнического и подземного строительства	1-5	Зачёт
Имеет навыки (основного уровня) оценки соответствия конструкции объекта (геотехнического, подземного) строительства требованиям нормативных документов	3-5	Контрольное задание по КоП, Домашнее задание
Знает нормативно-техническую документацию, устанавливающих требования к проектным решениям объектов геотехнического и подземного строительства	1-5	Зачёт
Имеет навыки (основного уровня) составления технического задания на проектирование элемента объекта геотехнического и подземного строительства	2	Контрольная работа
Знает критерии выбора исходных данных для проектирования объектов геотехнического и подземного строительства	1-5	Зачёт
Знает критерии выбора компоновочной схемы объектов геотехнического и подземного строительства	1-5	Зачёт
Имеет навыки (основного уровня) составления принципиальных схем работы объектов (геотехнического, подземного) строительства, выявление физических процессов, лежащих в основе их работы	3-5	Контрольное задание по КоП, Домашнее задание
Знает критерии назначения геометрических размеров объектов геотехнического и подземного строительства и элементов его строительной конструкции	1-5	Зачёт
Знает требования действующих нормативно-технических документов в области проектирования подземных и геотехнических сооружений	1-5	Зачёт
Имеет навыки (основного уровня) проверки соответствия проектных решений строительных объектов геотехнического и подземного строительства	2-5	Контрольная работа, Контрольное задание по КоП, Домашнее задание

Наименование показателя оценивания (результата обучения по дисциплине)	Номера разделов дисциплины	Формы оценивания (формы промежуточной аттестации, текущего контроля успеваемости)
Имеет навыки (основного уровня) выбора нормативно-технических документов, устанавливающих требования к расчётному обоснованию проектного решения объекта геотехнического (подземного) строительства	3-5	Контрольное задание по КоП, Домашнее задание
Имеет навыки (начального уровня) сбора данных для выполнения расчётного обоснования проектного решения строительных объектов	3-5	Контрольное задание по КоП, Домашнее задание
Знает правила составления расчётной схемы работы строительных объектов	1-5	Зачёт
Имеет навыки (начального уровня) сбора и расчёта нагрузок и воздействий на строительные объекты, включая объекты геотехнического и подземного строительства	2-5	Контрольная работа, Контрольное задание по КоП, Домашнее задание
Имеет навыки (начального уровня) выбора методики выполнения расчётного обоснования строительных объектов, включая объекты геотехнического и подземного строительства	3-5	Контрольное задание по КоП, Домашнее задание
Знает методику выполнения расчётов и оценки общей устойчивости, деформаций строительного объекта	1-5	Зачёт
Имеет навыки (основного уровня) составления проекта строительных объектов, включая объекты геотехнического и подземного строительства с применением современных технологий информационного моделирования	3-5	Контрольное задание по КоП, Домашнее задание
Знает подходы к выбору параметров модели объекта геотехнического (подземного) строительства для численного моделирования	1-5	Зачёт

1.2. Описание критериев оценивания компетенций и шкалы оценивания

При проведении промежуточной аттестации в форме зачёта используется шкала оценивания: «Не зачтено», «Зачтено».

Показателями оценивания являются знания и навыки обучающегося, полученные при изучении дисциплины.

Критериями оценивания достижения показателей являются:

Показатель оценивания	Критерий оценивания
Знания	Знание терминов и определений, понятий
	Знание основных закономерностей и соотношений, принципов

	Объём освоенного материала, усвоение всех дидактических единиц (разделов)
	Полнота ответов на проверочные вопросы
	Правильность ответов на вопросы
	Чёткость изложения и интерпретации знаний
Навыки начального уровня	Навыки выбора методик выполнения заданий
	Навыки выполнения заданий различной сложности
	Навыки самопроверки. Качество сформированных навыков
	Навыки анализа результатов выполнения заданий, решения задач
Навыки основного уровня	Навыки представления результатов решения задач
	Навыки выбора методик выполнения заданий
	Навыки выполнения заданий различной сложности
	Навыки самопроверки. Качество сформированных навыков
	Навыки анализа результатов выполнения заданий, решения задач
	Навыки представления результатов решения задач
	Навыки обоснования выполнения заданий
	Быстрота выполнения заданий
Самостоятельность в выполнении заданий	
Результативность (качество) выполнения заданий	

2. Типовые контрольные задания для оценивания формирования компетенций

2.1. Промежуточная аттестация

2.1.1. Промежуточная аттестация в форме экзамена, дифференцированного зачета (зачета с оценкой), зачета

Форма(ы) промежуточной аттестации:

- Зачет в 6 семестре

Перечень типовых примерных вопросов/заданий для проведения зачета в 6 семестре (очная форма обучения):

№	Наименование раздела дисциплины	Типовые вопросы/задания
1	Основные принципы определения нагрузок и воздействий на подземные сооружения	<ul style="list-style-type: none"> • Какие нагрузки действуют на фундаменты подземных сооружений? • Нагрузки и воздействия на подпорные стены • Нагрузки и воздействия на подземные сооружения
2	Основы расчета конструкций сооружений геотехническими программами	<ul style="list-style-type: none"> • Расчет по предельным состояниям. Условия предельных состояний • Особенности расчета оснований и фундаментов подземных сооружений по I и II группам предельного состояния • Сбор нагрузок на подземное сооружение, возведенное в котлованах
3	Моделирование подземных сооружений с учетом технологических процессов в размещенных в них	<ul style="list-style-type: none"> • Особенности строительства геотехнических сооружений в городах. • Оценка влияния подземного строительства на существующую застройку. • Влияние градостроительных, инженерно-геологических и гидрогеологических условий на

		<p>объемно-планировочные и компоновочные решения геотехнических сооружений.</p> <ul style="list-style-type: none"> Учет технологических процессов размещенных в геотехнических сооружениях. Особенности моделирование геотехнических сооружений с учетом технологических процессов размещенных в них.
4	Принципы двухмерного и трехмерного математического моделирования геотехнических ситуаций и подземных сооружений	<ul style="list-style-type: none"> Задачи для которых достаточно двухмерной постановки. Задачи требующие трехмерной постановки Отличие моделирования массива грунта в двух и трехмерной постановке Выбор расчетного сечения для задачи моделирования подземного сооружения в двухмерной постановке Особенности разбиения конечно элементной сетки в двух и трехмерной постановке
5	Оценка влияния нового строительства на существующую застройку	<ul style="list-style-type: none"> Напряженно-деформированное состояние основания существующей застройки как исходное поле напряжений. Учет свойств грунта. Моделирование объектов нового подземного строительства в условиях существующей застройки Особенности разбиения конечно-элементной сетки для задач оценки влияния нового строительства на существующую застройку. Особенности взаимного влияния мульны оседания от проходки тоннелей на окружающую застройку

2.1.2. *Промежуточная аттестация в форме защиты курсовой работы (курсового проекта)*

Промежуточная аттестация в форме защиты курсовой работы / курсового проекта не проводится

2.2. Текущий контроль

2.2.1. Перечень форм текущего контроля:

- Контрольная работа в 6 семестре;
- Домашнее задание в 6 семестре;
- Контрольное задание по КоП в 6 семестре.

2.2.2. Типовые контрольные задания форм текущего контроля:

Тема контрольной работы «Принципы построения расчетной схемы моделирования подземного сооружения».

Перечень типовых вопросов к контрольной работе :

- Как задаются в расчетной модели для численного моделирования жесткости ограждающей конструкции, распорных элементов, грунтовых анкеров.
- Как задаются грунтовые материалы в расчетной модели? Как выбирается модель поведения грунта? Какие базовые параметры задаются в программе?
- Как задаются интерфейсные элементы, какие их параметры необходимо задавать? Каким образом они определяются на практике?
- Какие результаты расчета необходимы для проектирования (или корректировки проекта)?

Домашнее задание «Принципы исследований напряженно-деформированного состояния системы «массив-сооружение».

Типовое задание к домашнему заданию: выбор расчётной схемы, выбор вида распорной системы / анкерной крепи, построение конечно-элементной сетки, расчёт НДС сооружений и вмещающего массива, расчет распорной системы, анализ полученных результатов.

Перечень типовых вопросов домашнему заданию:

- Причины появления горного удара.
- Способы мониторинга горного удара.
- Описать метод сейсмотомографии при картировании трещин.
- Дать определение системы «массив – подземное сооружение».
- Описать методы определения напряжений на контакте «массив – бетонная обделка».
- Что такое гибкая обделка?
- Что такое жесткая обделка?

Контрольное задание по КоП «Определение напряженно-деформированного состояния массива и подземных конструкций».

Состав типового задания для проведения контрольных занятий по КоП:

- Необходимо проанализировать геомеханические условия возведения станции метро Перово и предложить технологию ведения работ, обеспечивающую безопасность окружающей реконструируемой территорией согласно дорожным картам.
- Необходимо проанализировать геомеханические условия реконструкции ТПУ Полежаевская - Хорошево и предложить технологию ведения работ, обеспечивающую безопасность окружающей реконструируемой территорией согласно дорожным картам.
- Необходимо проанализировать геомеханические условия возведения железнодорожного тоннеля «Байкальский-2» и предложить технологию ведения работ, обеспечивающую безопасность окружающей реконструируемой территорией согласно дорожным картам.

Перечень типовых вопросов по КоП:

- Моделирование методом конечных элементов тестового задания – подземного сооружения, построенного открытым способом.
- Моделирование методом конечных элементов тестового задания – подземного сооружения, построенного полуоткрытым способом.
- Моделирование методом конечных элементов тестового задания – подземного сооружения, построенного закрытым способом.
- Моделирование НДС трещиноватого скального массива, вмещающего подземное сооружение.

3. Методические материалы, определяющие процедуры оценивания

Процедура проведения промежуточной аттестации и текущего контроля успеваемости регламентируется локальным нормативным актом, определяющим порядок осуществления текущего контроля успеваемости и промежуточной аттестации обучающихся.

3.1. Процедура оценивания при проведении промежуточной аттестации обучающихся по дисциплине в форме экзамена и/или дифференцированного зачета (зачета с оценкой)

Промежуточная аттестация по дисциплине в форме экзамена не проводится.

3.2. Процедура оценивания при проведении промежуточной аттестации обучающихся по дисциплине в форме зачета

Промежуточная аттестация по дисциплине в форме зачёта проводится в 6 семестре. Для оценивания знаний и навыков используются критерии и шкала, указанные п.1.2.

Ниже приведены правила оценивания формирования компетенций по показателю оценивания «Знания».

Критерий оценивания	Уровень освоения и оценка	
	Не зачтено	Зачтено
Знание терминов и определений, понятий	Не знает терминов и определений	Знает термины и определения
Знание основных закономерностей и соотношений, принципов	Не знает основные закономерности и соотношения, принципы построения знаний	Знает основные закономерности и соотношения, принципы построения знаний
Объём освоенного материала, усвоение всех дидактических единиц (разделов)	Не знает значительной части материала дисциплины	Знает материал дисциплины
Полнота ответов на проверочные вопросы	Не даёт ответы на большинство вопросов	Даёт ответы на большинство вопросов
Правильность ответов на вопросы	Допускает грубые ошибки при изложении ответа на вопрос	Не допускает ошибок при изложении ответа на вопрос
Чёткость изложения и интерпретации знаний	Излагает знания без логической последовательности	Излагает знания в логической последовательности
	Не иллюстрирует изложение поясняющими схемами, рисунками и примерами	Иллюстрирует изложение поясняющими схемами, рисунками и примерами
	Неверно излагает и интерпретирует знания	Верно излагает и интерпретирует знания

Ниже приведены правила оценивания формирования компетенций по показателю оценивания «Навыки начального уровня».

Критерий оценивания	Уровень освоения и оценка	
	Не зачтено	Зачтено
Навыки выбора методик выполнения заданий	Не может выбрать методику выполнения заданий	Может выбрать методику выполнения заданий
Навыки выполнения заданий различной сложности	Не имеет навыков выполнения учебных заданий	Имеет навыки выполнения учебных заданий
Навыки самопроверки. Качество сформированных навыков	Допускает грубые ошибки при выполнении заданий, нарушающие логику решения задач	Не допускает ошибки при выполнении заданий
Навыки анализа результатов	Делает некорректные выводы	Делает корректные выводы

выполнения заданий, решения задач		
Навыки представления результатов решения задач	Не может проиллюстрировать решение задачи поясняющими схемами, рисунками	Иллюстрирует решение задачи поясняющими схемами, рисунками

Ниже приведены правила оценивания формирования компетенций по показателю оценивания «Навыки основного уровня».

Критерий оценивания	Уровень освоения и оценка	
	Не зачтено	Зачтено
Навыки выбора методик выполнения заданий	Не может выбрать методику выполнения заданий	Может выбрать методику выполнения заданий
Навыки выполнения заданий различной сложности	Не имеет навыков выполнения учебных заданий	Имеет навыки выполнения учебных заданий
Навыки самопроверки. Качество сформированных навыков	Допускает грубые ошибки при выполнении заданий, нарушающие логику решения задач	Не допускает ошибки при выполнении заданий
Навыки анализа результатов выполнения заданий, решения задач	Делает некорректные выводы	Делает корректные выводы
Навыки представления результатов решения задач	Не может проиллюстрировать решение задачи поясняющими схемами, рисунками	Иллюстрирует решение задачи поясняющими схемами, рисунками
Навыки обоснования выполнения заданий	Не может обосновать алгоритм выполнения заданий	Обосновывает алгоритм выполнения заданий
Быстрота выполнения заданий	Не выполняет задания или выполняет их очень медленно, не достигая поставленных задач	Выполняет задания в поставленные сроки
Самостоятельность в выполнении заданий	Не может самостоятельно планировать и выполнять задания	Планирование и выполнение заданий осуществляет самостоятельно
Результативность (качество) выполнения заданий	Выполняет задания некачественно	Выполняет задания с достаточным уровнем качества

3.3. Процедура оценивания при проведении промежуточной аттестации обучающихся по дисциплине в форме защиты курсовой работы (курсового проекта)

Промежуточная аттестация по дисциплине проводится в форме защиты курсовой работы / курсового проекта не проводится.

Приложение 2 к рабочей программе

Шифр	Наименование дисциплины
Б1.В.ДВ.03.05	Расчет и проектирование в подземном строительстве с использованием современных цифровых технологий

Код направления подготовки / специальности	08.03.01
Направление подготовки / специальность	Строительство
Наименование ОПОП (направленность / профиль)	Геотехническое и подземное строительство
Год начала реализации ОПОП	2022
Уровень образования	бакалавриат
Форма обучения	очная
Год разработки/обновления	2022

Перечень учебных изданий и учебно-методических материалов

Печатные учебные издания в НТБ НИУ МГСУ:

№ п/п	Автор, название, место издания, издательство, год издания, количество страниц	Количество экземпляров в библиотеке НИУ МГСУ
1	Мальшев, М. В. Механика грунтов. Основания и фундаменты (в вопросах и ответах) [Текст]: учебное пособие для студентов высших учебных заведений, обучающихся по техническим специальностям / М. В. Мальшев. - Москва : АСВ, 2015. - 101 с ISBN 978-5-4323-0059-1	155

Электронные учебные издания в электронно-библиотечных системах (ЭБС):

№ п/п	Автор, название, место издания, год издания, количество страниц	Ссылка на учебное издание в ЭБС
1	Иванес, Т. В. Статический расчет конструкций подземных сооружений : учебное пособие / Т. В. Иванес, А. Н. Коньков. — Санкт-Петербург : ПГУПС, 2022 — Часть 1 : Расчет обделок тоннелей, шахтных стволов и станций метрополитена глубокого заложения — 2022. — 54 с. — ISBN 978-5-7641-1605-01	https://e.lanbook.com/book/222536
2	Королев, К. В. Проектирование фундаментов русловой опоры железнодорожного моста : учебно-методическое пособие / К. В. Королев. — Новосибирск : СГУПС, 2021. — 79 с. — ISBN 978-5-00148-183-6.	https://e.lanbook.com/book/217832
3	Малофеев, А. Г. Проектно-изыскательская деятельность при строительстве автомобильных дорог: практикум : учебное пособие / А. Г. Малофеев. — Омск : СибАДИ, 2020. — 105 с. — ISBN 978-5-00113-165-6.	https://e.lanbook.com/book/163724

4	Шнайдер, В. А. Изыскания и проектирование транспортных сооружений : учебно-методическое пособие / В. А. Шнайдер. — Омск : СибАДИ, 2020. — 159с.	https://e.lanbook.com/book/170803
5	Титов, К. М. Проект производства работ по сооружению железнодорожного земляного полотна : учебно-методическое пособие / К. М. Титов, А. Г. Нестеров, П. Н. Холодов. — Иркутск : ИрГУПС, 2020. — 108 с.	https://e.lanbook.com/book/200108
6	Медведев, Ю. Н. Метрологическая экспертиза технической документации : учебное пособие / Ю. Н. Медведев. — Москва : РУТ (МИИТ), 2020. — 86 с.	https://e.lanbook.com/book/175868
7	Простов, С. М. Физико-технический контроль и мониторинг процессов горного производства : учебное пособие / С. М. Простов. — 2-е изд. — Кемерово : КузГТУ имени Т.Ф. Горбачева, 2020. — 181 с. — ISBN 978-5-00137-147-2.	https://e.lanbook.com/book/145134
8	Практикум по механике деформируемого твердого тела : учебное пособие / И. В. Кузнецов, И. А. Паначев, Ю. Ф. Глазков [и др.]. — Кемерово : КузГТУ имени Т.Ф. Горбачева, 2018. — 165 с. — ISBN 978-5-906969-70-5.	https://e.lanbook.com/book/115133
9	Прикладная механика : учебное пособие : в 3 книгах / под редакцией Ю. С. Первушина. — Уфа : УГНТУ, 2020 — Книга 2 : Теория напряжений и деформаций. Геометрические характеристики. Кручение — 2021. — 138 с. — ISBN 978-5-7831-2113-5.	https://e.lanbook.com/book/245180
10	Гольцев, В. Ю. Методы механических испытаний и механические свойства материалов : учебное пособие / В. Ю. Гольцев. — Москва : НИЯУ МИФИ, 2012. — 228 с. — ISBN 978-5-7262-1704-8.	https://e.lanbook.com/book/75928

Шифр	Наименование дисциплины
Б1.В.ДВ.03.05	Расчет и проектирование в подземном строительстве с использованием современных цифровых технологий

Код направления подготовки / специальности	08.03.01
Направление подготовки / специальность	Строительство
Наименование ОПОП (направленность / профиль)	Геотехническое и подземное строительство
Год начала реализации ОПОП	2022
Уровень образования	бакалавриат
Форма обучения	очная
Год разработки/обновления	2022

Перечень профессиональных баз данных и информационных справочных систем

Наименование	Электронный адрес ресурса
«Российское образование» - федеральный портал	http://www.edu.ru/index.php
Научная электронная библиотека	http://elibrary.ru/defaultx.asp?
Электронная библиотечная система IPRbooks	http://www.iprbookshop.ru/
Федеральная университетская компьютерная сеть России	http://www.runnet.ru/
Информационная система "Единое окно доступа к образовательным ресурсам"	http://window.edu.ru/
Научно-технический журнал по строительству и архитектуре «Вестник МГСУ»	http://www.vestnikmgsu.ru/
Научно-техническая библиотека НИУ МГСУ	http://www.mgsu.ru/resources/Biblioteka/

Приложение 4 к рабочей программе

Шифр	Наименование дисциплины
Б1.В.ДВ.03.05	Расчет и проектирование в подземном строительстве с использованием современных цифровых технологий

Код направления подготовки / специальности	08.03.01
Направление подготовки / специальность	Строительство
Наименование ОПОП (направленность / профиль)	Геотехническое и подземное строительство
Год начала реализации ОПОП	2022
Уровень образования	бакалавриат
Форма обучения	очная
Год разработки/обновления	2022

Материально-техническое и программное обеспечение дисциплины

Наименование специальных помещений и помещений для самостоятельной работы	Оснащенность специальных помещений и помещений для самостоятельной работы	Перечень лицензионного программного обеспечения. Реквизиты подтверждающего документа
Учебные аудитории для проведения учебных занятий, текущего контроля и промежуточной аттестации	Рабочее место преподавателя, рабочие места обучающихся	
105а КПА Компьютерный класс	Доска аудиторная Монитор 22 0* ЖК (LCD) (2 шт.) Плоттер HP DesignJet Плоттер HP Designjet T610 Проектор SANYO Системный блок RDW Computers Office 100 (13 шт.) Системный блок компьютера в сборе Столик для проектора TE Экран настенный (2 шт.)	MS OfficeProPlus [2013;100] (Договор № 109/9.13_АО НИУ от 09.12.13 (НИУ-13)) Автоматизированная ГИС Аксиома (ПО предоставляется бесплатно ВУЗ на условиях OpLic (не требуется))
Помещение для самостоятельной работы обучающихся Ауд. 41 НТБ на 80 посадочных мест (рабочее место библиотекаря, рабочие места обучающихся)	ИБП GE VH Series VH 700 Источник бесперебойного питания РИП-12 (2 шт.) Компьютер/ТИП №5 (2 шт.) Компьютер Тип № 1 (6 шт.) Контрольно-пусковой блок С2000-КПБ (26 шт.) Монитор / Samsung 21,5" S22C200B (80 шт.) Плоттер / HP DJ T770 Прибор приемно-контрольный С2000-АСПТ (2 шт.) Принтер / HP LaserJet P2015 DN Принтер /Тип № 4 н/т Принтер HP LJ Pro 400 M401dn	Adobe Acrobat Reader DC (ПО предоставляется бесплатно на условиях OpLic) Adobe Flash Player (ПО предоставляется бесплатно на условиях OpLic) APM Civil Engineering (Договор № 109/9.13_АО НИУ от 09.12.13 (НИУ-13)) ArcGIS Desktop (Договор передачи с ЕСРИ СНГ 31 лицензии от 27.01.2016) ArhciCAD [22] (Б\Д; Веб-кабинет или подписка; OpenLicense) AutoCAD [2018] (Б\Д; Веб-кабинет или подписка; OpenLicense) AutoCAD [2020] (Б\Д; Веб-кабинет или подписка; OpenLicense)

	<p>Системный блок / Kraftway Credo тип 4 (79 шт.) Электронное табло 2000*950</p>	<p>Autodesk Revit [2018] (БД; Веб-кабинет или подписка; OpenLicense) Autodesk Revit [2020] (БД; Веб-кабинет или подписка; OpenLicense) CorelDRAW [GSX5;55] (Договор № 292/10.11- АО НИУ от 28.11.2011 (НИУ-11)) eLearnBrowser [1.3] (Договор ГМЛ-Л-16/03-846 от 30.03.2016) Google Chrome (ПО предоставляется бесплатно на условиях OpLic) Lazarus (ПО предоставляется бесплатно на условиях OpLic) Mathcad [Edu.Prime;3;30] (Договор №109/9.13_АО НИУ от 09.12.13 (НИУ-13)) Mathworks Matlab [R2008a;100] (Договор 089/08-ОК(ИОП) от 24.10.2008) Mozilla Firefox (ПО предоставляется бесплатно на условиях OpLic) MS Access [2013;Im] (OpenLicense; Подписка Azure Dev Tools; БД; Веб-кабинет) MS ProjectPro [2013;ImX] (OpenLicense; Подписка Azure Dev Tools; БД; Веб-кабинет) MS VisioPro [2013;ADT] (OpenLicense; Подписка Azure Dev Tools; БД; Веб-кабинет) MS Visual FoxPro [ADT] (OpenLicense; Подписка Azure Dev Tools; БД; Веб-кабинет) папoCAD СПДС Стройплощадка (Договор бесплатной передачи / партнерство) PascalABC [3.2.0.1311] (ПО предоставляется бесплатно на условиях OpLic) Visual Studio Ent [2015;Imx] (OpenLicense; Подписка Azure Dev Tools; БД; Веб-кабинет) Visual Studio Expr [2008;ImX] (OpenLicense; Подписка Azure Dev Tools; БД; Веб-кабинет) WinPro 7 [ADT] (OpenLicense; Подписка Azure Dev Tools; БД; Веб-кабинет) Компас-3D V14 АЕС (Договор № 109/9.13_АО НИУ от 09.12.13 (НИУ-13)) ПК ЛИРА-САПР [2013] (Договор № 109/9.13_АО НИУ от 09.12.13 (НИУ-13))</p>
<p>Помещение для самостоятельной работы обучающихся</p> <p>Ауд. 59 НТБ</p> <p>на 5 посадочных мест, оборудованных компьютерами (рабочее место библиотекаря, рабочие места обучающихся, рабочее место для лиц с ограниченными возможностями здоровья) Читальный зал на 52 посадочных места</p>	<p>Компьютер / ТИП №5 (4 шт.) Монитор Acer 17" AL1717 (4 шт.) Монитор Samsung 24" S24C450B Системный блок Kraftway Credo KC36 2007 (4 шт.) Системный блок Kraftway Credo KC43 с KSS тип3 Принтер/HP LaserJet P2015 DN Аудиторный стол для инвалидов-колясочников Видеувеличитель /Optelec ClearNote Джойстик компьютерный беспроводной</p>	<p>Google Chrome (ПО предоставляется бесплатно на условиях OpLic (не требуется)) Adobe Acrobat Reader DC (ПО предоставляется бесплатно на условиях OpLic (не требуется)) eLearnBrowser [1.3] (Договор ГМЛ-Л-16/03-846 от 30.03.2016) Mozilla Firefox (ПО предоставляется бесплатно на условиях OpLic (лицензия не требуется)) MS OfficeStd [2010; 300] (Договор № 162/10 - АО НИУ от 18.11.2010 (НИУ-10))</p>

	<p>Клавиатура CleVu с большими кнопками и накладкой (беспроводная)</p> <p>Кнопка компьютерная выносная малая</p> <p>Кнопка компьютерная выносная малая (2 шт.)</p>	<p>Adobe Acrobat Reader [11] (ПО предоставляется бесплатно на условиях OpLic (лицензия не требуется))</p> <p>K-Lite Codec Pack (ПО предоставляется бесплатно на условиях OpLic (лицензия не требуется))</p>
<p>Помещение для самостоятельной работы обучающихся</p> <p>Ауд. 84 НТБ</p> <p>На 5 посадочных мест, оборудованных компьютерами (рабочее место библиотекаря, рабочие места обучающихся)</p> <p>Читальный зал на 52 посадочных места</p>	<p>Монитор Acer 17" AL1717 (5 шт.)</p> <p>Системный блок Kraftway KW17 2010 (5 шт.)</p>	<p>AutoCAD [2020] (Б\Д; Веб-кабинет или подписка; OpenLicense)</p> <p>Eurosoft STARK [201W;20] (Договор № 089/08-ОК(ИОП) от 24.10.2008)</p> <p>MS OfficeStd [2010; 300] (Договор № 162/10 - АО НИУ от 18.11.2010 (НИУ-10))</p> <p>nanoCAD СПДС Конструкции (Договор бесплатной передачи / партнерство)</p> <p>WinPro 7 [ADT] (OpenLicense; Подписка Azure Dev Tools; Б\Д; Веб-кабинет)</p> <p>ПК ЛИРА-САПР [2013R5] (ПО предоставляется бесплатно на условиях OpLic (лицензия не требуется))</p>

Федеральное государственное бюджетное образовательное учреждение высшего образования
«НАЦИОНАЛЬНЫЙ ИССЛЕДОВАТЕЛЬСКИЙ МОСКОВСКИЙ ГОСУДАРСТВЕННЫЙ
СТРОИТЕЛЬНЫЙ УНИВЕРСИТЕТ»

РАБОЧАЯ ПРОГРАММА

Шифр	Наименование дисциплины
Б1.В.ДВ.04.01	Алгоритмы машинного обучения для работы с большими данными

Код направления подготовки / специальности	08.03.01
Направление подготовки / специальность	Строительство
Наименование ОПОП (направленность / профиль)	Геотехническое и подземное строительство
Год начала реализации ОПОП	2022
Уровень образования	бакалавриат
Форма обучения	очная
Год разработки/обновления	2022

Разработчики:

должность	ученая степень, ученое звание	ФИО
Старший преподаватель	к.т.н.	Мацкевич С.М.

Рабочая программа дисциплины разработана и одобрена кафедрой (структурным подразделением) «Информатики и прикладной математики».

Рабочая программа утверждена методической комиссией по УГСН, протокол № 1 от «29» августа 2022 г.

1. Цель освоения дисциплины

Целью освоения дисциплины «Алгоритмы машинного обучения для работы с большими данными» является углубление уровня освоения компетенций обучающегося в области обработки больших данных, изучение основных алгоритмов, моделей и методов машинного обучения и способы их применения для решения практических задач в сфере строительства

Программа составлена в соответствии с требованиями Федерального государственного образовательного стандарта высшего образования по направлению подготовки 08.03.01 Строительство.

Дисциплина относится к части, формируемой участниками образовательных отношений, Блока 1 «Дисциплины (модули)» основных профессиональных образовательных программ по направлению подготовки 08.03.01 Строительство. Дисциплина является дисциплиной по выбору обучающегося.

2. Перечень планируемых результатов обучения по дисциплине, соотнесенных с планируемыми результатами освоения образовательной программы

Код и наименование компетенции (результат освоения)	Код и наименование индикатора достижения компетенции
ПК-1.Способен разрабатывать и согласовывать содержание аналитических работ в профессиональной сфере с использованием технологий больших данных	ПК-1.1. Построение алгоритма решения задачи профессиональной сферы с использованием технологий больших данных
	ПК-1.2. Определение необходимых операций для выполнения первичного анализа исходных данных для решения профессиональных задач с применением технологий больших данных и интеллектуальных технологий

Код и наименование индикатора достижения компетенции	Наименование показателя оценивания (результата обучения по дисциплине)
ПК-1.1. Построение алгоритма решения задачи профессиональной сферы с использованием технологий больших данных	Знает как применить различные методы машинного обучения для решения задач. Имеет навыки (основного уровня) программирования скриптов для машинного обучения на массиве данных различными методами и скрипов для применения обученных моделей для предсказания результатов на новых данных Имеет навыки (основного уровня) программирования на языке python и использования библиотек машинного обучения, их функций и методов
ПК-1.2. Определение необходимых операций для выполнения первичного анализа исходных данных для решения профессиональных задач с применением технологий больших данных и интеллектуальных технологий	Знает как выполнить первичную обработку исходных данных, как применить методы машинного обучения к этим данным. Имеет навыки (основного уровня) определения параметров машинного обучения. Имеет навыки (основного уровня) использования функций различных методов машинного обучения

Информация о формировании и контроле результатов обучения представлена в Фонде оценочных средств (Приложение 1).

3. Трудоёмкость дисциплины и видов учебных занятий по дисциплине

Общая трудоёмкость дисциплины составляет 3 зачётных единицы (108 академических часов).

(1 зачетная единица соответствует 36 академическим часам)

Видами учебных занятий и работы обучающегося по дисциплине могут являться.

Обозначение	Виды учебных занятий и работы обучающегося
Л	Лекции
ЛР	Лабораторные работы
ПЗ	Практические занятия
КоП	Компьютерный практикум
КРП	Групповые и индивидуальные консультации по курсовым работам (курсовым проектам)
СР	Самостоятельная работа обучающегося в период теоретического обучения
Контроль	Самостоятельная работа обучающегося и контактная работа обучающегося с преподавателем в период промежуточной аттестации

Структура дисциплины:

Форма обучения – очная.

№	Наименование раздела дисциплины	Семестр	Количество часов по видам учебных занятий и работы обучающегося							Формы промежуточной аттестации, текущего контроля успеваемости	
			Л	ЛР	ПЗ	КоП	КРП	СР	Контроль		
1	Обзор методов машинного обучения и оценка их качества	7	4			4			58	18	<i>контрольное задание по КоП п. 2-4, домашнее задание п.2-3</i>
2	Методы обучения с учителем	7	4		4						
3	Методы обучения без учителя	7	4		4						
4	Временное прогнозирование	7	2		2						
5	Нейросети	7	2		2						
Итого:		7	16			16			58	18	зачет

4. Содержание дисциплины, структурированное по видам учебных занятий и разделам

При проведении аудиторных учебных занятий предусмотрено проведение текущего контроля успеваемости:

- В рамках компьютерного практикума предусмотрено контрольное задание компьютерного практикума.

4.1 Лекции

Очная форма

№	Наименование раздела дисциплины	Тема и содержание лекций
1	Обзор методов машинного обучения и оценка их качества	1. Классификация методов машинного обучения, библиотеки для машинного обучения 2. Выбор метода и способы оценки качества модели
2	Методы обучения с учителем	3. Методы обучения с учителем. Метод KNN (К-Ближайших Соседей) для численных данных

		4. Методы обучения с учителем. Метод Дерева Решений для категориальных данных
3	Методы обучения без учителя	5. Методы обучения без учителя. Метод K-Means (K-средних) для численных данных 6. Методы обучения без учителя. Методы K-modes/K-prototypes для категориальных и смешанных данных
4	Временное прогнозирование	7. Методы прогнозирования временных рядов.
5	Нейросети	8. Нейросети и методы обучения нейросетей

4.2 Лабораторные работы

Не предусмотрено учебным планом

4.3 Практические занятия

Не предусмотрено учебным планом

4.4 Компьютерные практикумы

Очная форма

№	Наименование раздела дисциплины	Тема и содержание компьютерного практикума
1	Обзор методов машинного обучения и оценка их качества	Практическая работа №1 Типы методов машинного обучения: с учителем/без учителя/нейросети Изучение библиотек каждого типа . Критерии применения методов, характеристики массивов данных для разных методов
		Практическая работа №2 Параметры методов машинного обучения. Автоматический подбор методов под конкретные данные. H2O.ai
2	Методы обучения с учителем	Практическая работа №3 . Метод KNN (K-Ближайших Соседей) для численных данных Применение метода KNN на конкретном примере Проверка применимости метода и методы проверки модели (cross_val_score, multilabel_confusion_matrix)
		Практическая работа №4 Метод Дерева Решений для категориальных данных. Применение метода Дерева Решений на конкретном примере
3	Методы обучения без учителя	Практическая работа №5 Метод K-Means (K-средних) для численных данных. Применение метода K-Means (K-средних) на конкретном примере
		Практическая работа №6 Методы K-modes/K-prototypes для категориальных и смешанных данных Применение метода K-modes/K-prototypes на конкретном примере
4	Временное прогнозирование	Практическая работа №7 Библиотеки Prophet Применение библиотеки Prophet на конкретном примере
5	Нейросети	Практическая работа №8 Библиотек.и для построения нейросети (TensorFlow) Построения нейросети Библиотека Keras

4.5 Групповые и индивидуальные консультации по курсовым работам (курсовым проектам)

Не предусмотрено учебным планом

4.6 Самостоятельная работа обучающегося в период теоретического обучения

Самостоятельная работа обучающегося в период теоретического обучения включает в себя:

- самостоятельную подготовку к учебным занятиям, включая подготовку к аудиторным формам текущего контроля успеваемости;
- выполнение домашнего задания;
- самостоятельную подготовку к промежуточной аттестации.

В таблице указаны темы для самостоятельного изучения обучающимся:

Очная форма

№	Наименование раздела дисциплины	Темы для самостоятельного изучения
1	Обзор методов машинного обучения и оценка их качества	Оценка качества модели
2	Методы обучения с учителем	Метод KNN
3	Методы обучения без учителя	Метод K-Means
4	Временное прогнозирование	Прогнозирования временных рядов.
5	Нейросети	Методы обучения нейросетей

4.7 Самостоятельная работа обучающегося и контактная работа обучающегося с преподавателем в период промежуточной аттестации

Работа обучающегося в период промежуточной аттестации включает в себя подготовку к формам промежуточной аттестации (к зачёту), а также саму промежуточную аттестацию.

5. Оценочные материалы по дисциплине

Фонд оценочных средств по дисциплине приведён в Приложении 1 к рабочей программе дисциплины.

Оценочные средства для проведения промежуточной аттестации, а также текущего контроля по дисциплине хранятся на кафедре (структурном подразделении), ответственной за преподавание данной дисциплины.

6. Учебно-методическое и материально-техническое обеспечение дисциплины

Основные принципы осуществления учебной работы обучающихся изложены в локальных нормативных актах, определяющих порядок организации контактной работы и порядок самостоятельной работы обучающихся. Организация учебной работы обучающихся на аудиторных учебных занятиях осуществляется в соответствии с п. 3.

6.1 Перечень учебных изданий и учебно-методических материалов для освоения дисциплины

Для освоения дисциплины обучающийся может использовать учебные издания и учебно-методические материалы, имеющиеся в научно-технической библиотеке НИУ МГСУ и/или размещённые в Электронных библиотечных системах.

Актуальный перечень учебных изданий и учебно-методических материалов представлен в Приложении 2 к рабочей программе дисциплины.

6.2 Перечень профессиональных баз данных и информационных справочных систем

При осуществлении образовательного процесса по дисциплине используются профессиональные базы данных и информационных справочных систем, перечень которых указан в Приложении 3 к рабочей программе дисциплины.

6.3 Перечень материально-технического, программного обеспечения освоения дисциплины

Учебные занятия по дисциплине проводятся в помещениях, оснащенных соответствующим оборудованием и программным обеспечением.

Перечень материально-технического и программного обеспечения дисциплины приведен в Приложении 4 к рабочей программе дисциплины.

Шифр	Наименование дисциплины
Б1.В.ДВ.04.01	Алгоритмы машинного обучения для работы с большими данными

Код направления подготовки / специальности	08.03.01
Направление подготовки / специальность	Строительство
Наименование ОПОП (направленность / профиль)	Геотехническое и подземное строительство
Год начала реализации ОПОП	2022
Уровень образования	бакалавриат
Форма обучения	очная
Год разработки/обновления	2022

ФОНД ОЦЕНОЧНЫХ СРЕДСТВ

1. Описание показателей и критериев оценивания компетенций, описание шкал оценивания

Оценивание формирования компетенций производится на основе показателей оценивания, указанных в п.2. рабочей программы и в п.1.1 ФОС.

Связь компетенций, индикаторов достижения компетенций и показателей оценивания приведена в п.2 рабочей программы.

1.1. Описание формирования и контроля показателей оценивания

Оценивание уровня освоения обучающимся компетенций осуществляется с помощью форм промежуточной аттестации и текущего контроля. Формы промежуточной аттестации и текущего контроля успеваемости по дисциплине, с помощью которых производится оценивание, указаны в учебном плане и в п.3 рабочей программы.

В таблице приведена информация о формировании результатов обучения по дисциплине разделами дисциплины, а также о контроле показателей оценивания компетенций формами оценивания.

Наименование показателя оценивания (результата обучения по дисциплине)	Номера разделов дисциплины	Формы оценивания (формы промежуточной аттестации, текущего контроля успеваемости)
Знает как применить различные методы машинного обучения для решения задач	1-5	<i>контрольное задание по КоП, домашнее задание, зачет</i>
Имеет навыки (основного уровня) программирования скриптов для машинного обучения на массиве данных различными методами и скрипов для применения обученных моделей для предсказания результатов на новых данных	1-5	<i>контрольное задание по КоП, домашнее задание, зачет</i>

Имеет навыки (основного уровня) программирования на языке python и использования библиотек машинного обучения, их функций и методов	1-5	<i>контрольное задание по КоП, домашнее задание</i>
Знает как выполнить первичную обработку исходных данных, как применить методы машинного обучения к этим данным.	1-5	<i>контрольное задание по КоП, домашнее задание, зачет</i>
Имеет навыки (основного уровня) определения параметров машинного обучения	1-5	<i>контрольное задание по КоП, домашнее задание, зачет</i>
Имеет навыки (основного уровня) использования функций различных методов машинного обучения	1-5	<i>контрольное задание по КоП, домашнее задание, зачет</i>

1.2. Описание критериев оценивания компетенций и шкалы оценивания

При проведении промежуточной аттестации в форме зачёта используется шкала оценивания: «Не зачтено», «Зачтено».

Показателями оценивания являются знания и навыки обучающегося, полученные при изучении дисциплины.

Критериями оценивания достижения показателей являются:

Показатель оценивания	Критерий оценивания
Знания	Знание терминов и определений, понятий
	Знание основных закономерностей и соотношений, принципов
	Объём освоенного материала, усвоение всех дидактических единиц (разделов)
	Полнота ответов на проверочные вопросы
	Правильность ответов на вопросы
	Чёткость изложения и интерпретации знаний
Навыки основного уровня	Навыки выбора методик выполнения заданий
	Навыки выполнения заданий различной сложности
	Навыки самопроверки. Качество сформированных навыков
	Навыки анализа результатов выполнения заданий, решения задач
	Навыки представления результатов решения задач
	Навыки обоснования выполнения заданий
	Быстрота выполнения заданий
	Самостоятельность в выполнении заданий
Результативность (качество) выполнения заданий	

2. Типовые контрольные задания для оценивания формирования компетенций

2.1. Промежуточная аттестация

2.1.1. Промежуточная аттестация в форме экзамена, дифференцированного зачета (зачета с оценкой), зачета

Форма промежуточной аттестации: зачет в 5 семестре

Перечень типовых примерных вопросов/заданий для проведения зачёта в 5 семестре очная форма обучения:

№	Наименование раздела дисциплины	Типовые вопросы/задания
1.	Обзор методов машинного обучения и оценка их качества	<ol style="list-style-type: none"> 1. Предмет и задачи дисциплины «Алгоритмы машинного обучения для работы с большими данными». 2. Понятие Машинного обучения. 3. Классификация методов машинного обучения 4. Типы методов машинного обучения. 5. Особенности языков программирования, реализующих методы машинного обучения 6. Способы проверки качества обученной модели
2.	Методы обучения с учителем	<ol style="list-style-type: none"> 7. Характеристика методов обучения с учителем 8. Перечислить методы обучения с учителем 9. Методы, пригодные для численных данных 10. Методы, пригодные для категориальных данных 11. Параметры метода KNN 12. Параметры метода Дерева Решений 13. Метод Лес Деревьев Решений 14. Охарактеризовать отличие методов для численных и для категориальных решений
3.	Методы обучения без учителя	<ol style="list-style-type: none"> 15. . Характеристика методов обучения без учителем 16. Перечислить методы обучения без учителя 17. Чем методы машинного обучения без учителя отличаются от методов с учителем 18. Методы пригодные для численных данных 19. Методы пригодные для категориальных данных 20. Параметры метода K-Means 21. Параметры метода K-modes 22. Параметры метода K-prototypes
4.	Временное прогнозирование	<ol style="list-style-type: none"> 23. Охарактеризовать библиотеку Prophet 24. Параметры библиотеки Prophet
5.	Нейросети	<ol style="list-style-type: none"> 25. Библиотека TensorFlow 26. Библиотека Keras

2.1.2. Промежуточная аттестация в форме защиты курсовой работы (курсового проекта)

Промежуточная аттестация в форме защиты курсовой работы/курсового проекта не проводится.

2.2. Текущий контроль

2.2.1. Перечень форм текущего контроля:

- контрольное задание по КоП;
- домашнее задание;

2.2.2. Типовые контрольные задания форм текущего контроля:

Пример для контрольного задания по КоП:

Завод может производить строительные материалы либо I типа, либо II типа. Вероятность того, что цены на эти товары повысятся, останутся на том же уровне или понизятся, равна соответственно 0,20, 0,35 и 0,45. Если цены возрастут, чистый доход от материалов I типа даст 20 000 долл., а от II типа — 35 000 долл. Если цены останутся неизменными, завод сможет лишь покрыть расходы. Но если цены станут ниже, доход от материалов I типа и II типа приведет к потерям в 8 000 и 35 000 долл. соответственно. Постройте дерево решений. Какой вид строительных материалов следует производить на заводе? Каково ожидаемое значение его прибыли?

Состав типового домашнего задания:

Провести классификацию объектов методом ближайших соседей.

Каждый из объектов представить в виде вектора в двумерном пространстве, каждое измерение в котором представляет собой описание одного из признаков объекта.

Набор объектов сформировать случайным образом на участке от 0 до 10 по каждой из осей выбирать местоположение математического ожидания двумерного гауссиана со среднеквадратичным отклонением 0.5.

Разбить выборку на две части: обучающую выборку и тестовую выборку.

Реализовать алгоритм классификации. Для каждого объекта

- Вычислить расстояние до каждого из объектов обучающей выборки
- Отобрать k объектов обучающей выборки, расстояние до которых минимально
- Класс классифицируемого объекта — это класс, наиболее часто встречающийся среди k ближайших соседей

Для определения расстояния между объектами можно использовать не только евклидово расстояние: также применяются манхэттенское расстояние, косинусная мера, критерий корреляции Пирсона и др.

Оценить качества работы классификатора.

3. Методические материалы, определяющие процедуры оценивания

Процедура проведения промежуточной аттестации и текущего контроля успеваемости регламентируется локальным нормативным актом, определяющим порядок осуществления текущего контроля успеваемости и промежуточной аттестации обучающихся.

3.1. Процедура оценивания при проведении промежуточной аттестации обучающихся по дисциплине в форме экзамена и/или дифференцированного зачета (зачета с оценкой)

Промежуточная аттестация по дисциплине в форме экзамена/дифференцированного зачёта (зачета с оценкой) не проводится.

3.2. Процедура оценивания при проведении промежуточной аттестации обучающихся по дисциплине в форме зачета

Промежуточная аттестация по дисциплине в форме зачёта проводится в 6 семестре. Для оценивания знаний и навыков используются критерии и шкала, указанные п.1.2.

Ниже приведены правила оценивания формирования компетенций по показателю оценивания «Знания».

Критерий оценивания	Уровень освоения и оценка	
	Не зачтено	Зачтено
Знание терминов и определений, понятий	Не знает терминов и определений	Знает термины и определения
Знание основных закономерностей и соотношений, принципов	Не знает основные закономерности и соотношения, принципы построения знаний	Знает основные закономерности и соотношения, принципы построения знаний
Объём освоенного материала, усвоение всех дидактических единиц (разделов)	Не знает значительной части материала дисциплины	Знает материал дисциплины
Полнота ответов на проверочные вопросы	Не даёт ответы на большинство вопросов	Даёт ответы на большинство вопросов
Правильность ответов на вопросы	Допускает грубые ошибки при изложении ответа на вопрос	Не допускает ошибок при изложении ответа на вопрос
Чёткость изложения и интерпретации знаний	Излагает знания без логической последовательности	Излагает знания в логической последовательности
	Не иллюстрирует изложение поясняющими схемами, рисунками и примерами	Иллюстрирует изложение поясняющими схемами, рисунками и примерами
	Неверно излагает и интерпретирует знания	Верно излагает и интерпретирует знания

Ниже приведены правила оценивания формирования компетенций по показателю оценивания «Навыки основного уровня».

Критерий оценивания	Уровень освоения и оценка	
	Не зачтено	Зачтено
Навыки выбора методик выполнения заданий	Не может выбрать методику выполнения заданий	Может выбрать методику выполнения заданий
Навыки выполнения заданий различной сложности	Не имеет навыков выполнения учебных заданий	Имеет навыки выполнения учебных заданий
Навыки самопроверки. Качество сформированных навыков	Допускает грубые ошибки при выполнении заданий, нарушающие логику решения задач	Не допускает ошибки при выполнении заданий
Навыки анализа результатов выполнения заданий, решения задач	Делает некорректные выводы	Делает корректные выводы
Навыки представления результатов решения задач	Не может проиллюстрировать решение задачи поясняющими схемами, рисунками	Иллюстрирует решение задачи поясняющими схемами, рисунками
Навыки обоснования выполнения заданий	Не может обосновать алгоритм выполнения заданий	Обосновывает алгоритм выполнения заданий
Быстрота выполнения заданий	Не выполняет задания или выполняет их очень медленно, не достигая поставленных задач	Выполняет задания в поставленные сроки

Самостоятельность в выполнении заданий	Не может самостоятельно планировать и выполнять задания	Планирование и выполнение заданий осуществляет самостоятельно
Результативность (качество) выполнения заданий	Выполняет задания некачественно	Выполняет задания с достаточным уровнем качества

3.3. Процедура оценивания при проведении промежуточной аттестации обучающихся по дисциплине в форме защиты курсовой работы (курсового проекта)

Промежуточная аттестация по дисциплине в форме защиты курсовой работы/курсового проекта не проводится.

Шифр	Наименование дисциплины
Б1.В.ДВ.04.01	Алгоритмы машинного обучения для работы с большими данными

Код направления подготовки / специальности	08.03.01
Направление подготовки / специальность	Строительство
Наименование ОПОП (направленность / профиль)	Геотехническое и подземное строительство
Год начала реализации ОПОП	2022
Уровень образования	бакалавриат
Форма обучения	очная
Год разработки/обновления	2022

Перечень учебных изданий и учебно-методических материалов

Электронные учебные издания в электронно-библиотечных системах (ЭБС):

№ п/п	Автор, название, место издания, год издания, количество страниц	Ссылка на учебное издание в ЭБС
1	Маккинли, Уэс Python и анализ данных / Уэс Маккинли ; перевод А. Слинкина. — 2-е изд. — Саратов : Профобразование, 2019. — 482 с. ISBN 978-5-4488-0046-7.	http://www.iprbookshop.ru/88752.html
2	Сузи, Р. А. Язык программирования Python : учебное пособие / Р. А. Сузи. — 3-е изд. — Москва : Интернет-Университет Информационных Технологий (ИНТУИТ), Ай Пи Ар Медиа, 2020. — 350 с. — ISBN 978-5-4497-0705-5.	http://www.iprbookshop.ru/97589.html
3	Теория и практика машинного обучения : учебное пособие / В. В. Воронина, А. В. Михеев, Н. Г. Ярушкина, К. В. Святков. — Ульяновск : Ульяновский государственный технический университет, 2017. — 291 с. — ISBN 978-5-9795-1712-4.	https://www.iprbookshop.ru/106120.html
4	Шелудько, В. М. Язык программирования высокого уровня Python. Функции, структуры данных, дополнительные модули : учебное пособие / В. М. Шелудько. — Ростов-на-Дону, Таганрог : Издательство Южного федерального университета, 2017. — 107 с. — ISBN 978-5-9275-2648-2.	http://www.iprbookshop.ru/87530.html

5	Ракитский, А. А. Методы машинного обучения : учебно-методическое пособие / А. А. Ракитский. — Новосибирск : Сибирский государственный университет телекоммуникаций и информатики, 2018. — 32 с.	https://www.iprbookshop.ru/90591.html
---	---	---

Перечень учебно-методических материалов в НТБ НИУ МГСУ:

№ п/п	Автор, название, место издания, издательство, год издания, количество страниц
1	Сараев, П. В. Методы машинного обучения : методические указания и задания к лабораторным работам по курсу / П. В. Сараев. — Липецк : Липецкий государственный технический университет, ЭБС АСВ, 2017. — 48 с. — Текст : электронный // Цифровой образовательный ресурс IPR SMART : [сайт]. — URL: https://www.iprbookshop.ru/83183.html

Приложение 3 к рабочей программе

Шифр	Наименование дисциплины
Б1.В.ДВ.04.01	Алгоритмы машинного обучения для работы с большими данными

Код направления подготовки / специальности	08.03.01
Направление подготовки / специальность	Строительство
Наименование ОПОП (направленность / профиль)	Геотехническое и подземное строительство
Год начала реализации ОПОП	2022
Уровень образования	бакалавриат
Форма обучения	очная
Год разработки/обновления	2022

Перечень профессиональных баз данных и информационных справочных систем

Наименование	Электронный адрес ресурса
«Российское образование» - федеральный портал	http://www.edu.ru/index.php
Научная электронная библиотека	http://elibrary.ru/defaultx.asp?
Электронная библиотечная система IPRbooks	http://www.iprbookshop.ru/
Федеральная университетская компьютерная сеть России	http://www.runnet.ru/
Информационная система "Единое окно доступа к образовательным ресурсам"	http://window.edu.ru/
Научно-технический журнал по строительству и архитектуре «Вестник МГСУ»	http://www.vestnikmgsu.ru/
Научно-техническая библиотека НИУ МГСУ	http://www.mgsu.ru/resources/Biblioteka/

Шифр	Наименование дисциплины
Б1.В.ДВ.04.01	Алгоритмы машинного обучения для работы с большими данными

Код направления подготовки / специальности	08.03.01
Направление подготовки / специальность	Строительство
Наименование ОПОП (направленность / профиль)	Геотехническое и подземное строительство
Год начала реализации ОПОП	2022
Уровень образования	бакалавриат
Форма обучения	очная
Год разработки/обновления	2022

Материально-техническое и программное обеспечение дисциплины

Наименование специальных помещений и помещений для самостоятельной работы	Оснащенность специальных помещений и помещений для самостоятельной работы	Перечень лицензионного программного обеспечения. Реквизиты подтверждающего документа
Учебные аудитории для проведения учебных занятий, текущего контроля и промежуточной аттестации	Рабочее место преподавателя, рабочие места обучающихся	
Учебная аудитория для проведения компьютерных практикумов Ауд. 310 КМК Компьютерный класс	Доска под маркер. Монитор / Samsung 21,5" S22C200B (28 шт.) Системный блок Kraftway Idea KR71 (28 шт.) Сплит-система Kentatsu (Bravo) KSGB70HFAN1/KSRB70HFAN1 (2 шт.) Экран / моторизованный	Code::Blocks (ПО предоставляется бесплатно на условиях OpLic) Mathcad [Edu.Prime;3;30] (Договор № 109/9.13_АО НИУ от 09.12.13 (НИУ-13)) Mathworks Matlab [R2008a;100] (Договор 089/08-ОК(ИОП) от 24.10.2008) MS OfficeEnt [2007;300] (Договор № 097/07-ОК ИОП от 16.11.07 (НИУ-07)) MS Visual FoxPro [ADT] (OpenLicense; Подписка Azure Dev Tools; БД; Веб-кабинет) Octave (ПО предоставляется бесплатно на условиях OpLic) Python (ПО предоставляется бесплатно на условиях OpLic) [Open;1.9] (ПО предоставляется бесплатно на условиях OpLic) WinPro 7 [ADT] (OpenLicense; Подписка Azure Dev Tools; БД; Веб-кабинет)
Учебная аудитория для проведения компьютерных практикумов Ауд. 312 КМК Компьютерный класс	Доска аудиторная Монитор / Samsung 21,5" S22C200B (30 шт.) Системный блок / Kraftway Credo тип 3 (30 шт.) KSGB70HFAN1/KSRB70HFAN1 (2 шт.) Экран Projecta	Code::Blocks (ПО предоставляется бесплатно на условиях OpLic) DOSBox (ПО предоставляется бесплатно на условиях OpLic) eLearnBrowser [1.3] (Договор ГМЛ-Л-16/03-846 от 30.03.2016) eLearnBrowser [1.3] (Договор ГМЛ-Л-16/03-846 от 30.03.2016) LibreOffice (ПО предоставляется бесплатно на условиях OpLic) Mathcad [Edu.Prime;3;30] (Договор №

		<p>109/9.13_АО НИУ от 09.12.13 (НИУ-13)) Mathworks Matlab [R2008a;100] (Договор 089/08-ОК(ИОП) от 24.10.2008) MS OfficeEnt [2007;300] (Договор № 097/07-ОК ИОП от 16.11.07 (НИУ-07)) MS Visual FoxPro [ADT] (OpenLicense; Подписка Azure Dev Tools; Б\Д; Веб-кабинет) Octave (ПО предоставляется бесплатно на условиях OpLic) Python (ПО предоставляется бесплатно на условиях OpLic) WinPro 7 [ADT] (OpenLicense; Подписка Azure Dev Tools; Б\Д; Веб-кабинет)</p>
<p>Учебная аудитория для проведения компьютерных практикумов Ауд. 418 КМК Компьютерный класс</p>	<p>Доска 3-х элементная под маркер Компьютер Рабочая станция Necs Optima (14 шт.) Компьютер Тип 4/Dell с монитором 21.5"HP (1 шт.) Экран / моторизованный</p>	<p>Code::Blocks (ПО предоставляется бесплатно на условиях OpLic) DOSBox (ПО предоставляется бесплатно на условиях OpLic) eLearnBrowser [1.3] (Договор ГМЛ-Л-16/03-846 от 30.03.2016) LibreOffice (ПО предоставляется бесплатно на условиях OpLic) Octave (ПО предоставляется бесплатно на условиях OpLic) Python (ПО предоставляется бесплатно на условиях OpLic) Visual Studio Ent [2015;Imx] (OpenLicense; Подписка Azure Dev Tools; Б\Д; Веб-кабинет) Visual Studio Expr [2008;ImX] (OpenLicense; Подписка Azure Dev Tools; Б\Д; Веб-кабинет) WinPro 7 [ADT] (OpenLicense; Подписка Azure Dev Tools; Б\Д; Веб-кабинет)</p>
<p>Учебная аудитория для проведения компьютерных практикумов Ауд. 420 КМК Компьютерный класс</p>	<p>Доска 3-х элементная под маркер Системный блок RDW Computers Office 100 с монитором (16 шт.)</p>	<p>Code::Blocks (ПО предоставляется бесплатно на условиях OpLic) DOSBox (ПО предоставляется бесплатно на условиях OpLic) eLearnBrowser [1.3] (Договор ГМЛ-Л-16/03-846 от 30.03.2016) LibreOffice (ПО предоставляется бесплатно на условиях OpLic) Mathcad [Edu.Prime;3;30] (Договор № 109/9.13_АО НИУ от 09.12.13 (НИУ-13)) Mathworks Matlab [R2008a;100] (Договор 089/08-ОК(ИОП) от 24.10.2008) MS OfficeEnt [2007;300] (Договор № 097/07-ОК ИОП от 16.11.07 (НИУ-07)) MS Visual FoxPro [ADT] (OpenLicense; Подписка Azure Dev Tools; Б\Д; Веб-кабинет) Octave (ПО предоставляется бесплатно на условиях OpLic) Python (ПО предоставляется бесплатно на условиях OpLic) Visual Studio Expr [2008;ImX] (OpenLicense; Подписка Azure Dev Tools; Б\Д; Веб-кабинет) WinPro 7 [ADT] (OpenLicense; Подписка Azure Dev Tools; Б\Д; Веб-кабинет)</p>

<p>Учебная аудитория для проведения компьютерных практикумов Ауд. 421 КМК Компьютерный класс</p>	<p>Доска под маркер. Системный блок RDW Computers Office 100 с монитором (24 шт.)</p>	<p>Adobe Acrobat Reader [11] (ПО предоставляется бесплатно на условиях OpLic) Code::Blocks (ПО предоставляется бесплатно на условиях OpLic) DOSBox (ПО предоставляется бесплатно на условиях OpLic) eLearnBrowser [1.3] (Договор ГМЛ-Л-16/03-846 от 30.03.2016) LibreOffice (ПО предоставляется бесплатно на условиях OpLic) Lisa [8.0] (ПО предоставляется бесплатно на условиях OpLic) Mathcad [Edu.Prime;3;30] (Договор № 109/9.13_АО НИУ от 09.12.13 (НИУ-13)) Mathworks Matlab [R2008a;100] (Договор 089/08-ОК(ИОП) от 24.10.2008) MS OfficeEnt [2007;300] (Договор № 097/07-ОК ИОП от 16.11.07 (НИУ-07)) MS Visual FoxPro [ADT] (OpenLicense; Подписка Azure Dev Tools; Б\Д; Веб-кабинет) Octave (ПО предоставляется бесплатно на условиях OpLic) Python (ПО предоставляется бесплатно на условиях OpLic) Visual Studio Ent [2015;Imx] (OpenLicense; Подписка Azure Dev Tools; Б\Д; Веб-кабинет) Visual Studio Expr [2008;ImX] (OpenLicense; Подписка Azure Dev Tools; Б\Д; Веб-кабинет) WinPro 7 [ADT] (OpenLicense; Подписка Azure Dev Tools; Б\Д; Веб-кабинет)</p>
<p>Учебная аудитория для проведения компьютерных практикумов Ауд. 623 КМК Компьютерный класс</p>	<p>Доска аудиторная Системный блок RDW Computers Office 100 с монитором (24 шт.)</p>	<p>Code::Blocks (ПО предоставляется бесплатно на условиях OpLic) DOSBox (ПО предоставляется бесплатно на условиях OpLic) Double Commander [0.7.6] (ПО предоставляется бесплатно на условиях OpLic) eLearnBrowser [1.3] (Договор ГМЛ-Л-16/03-846 от 30.03.2016) Mathcad [Edu.Prime;3;30] (Договор № 109/9.13_АО НИУ от 09.12.13 (НИУ-13)) Mathworks Matlab [R2008a;100] (Договор № 089/08-ОК(ИОП) от 24.10.2008) MS OfficeEnt [2007;300] (Договор № 097/07-ОК ИОП от 16.11.07 (НИУ-07)) MS ProjectPro [2013;ImX] (OpenLicense; Подписка Azure Dev Tools; Б\Д; Веб-кабинет) MS Visual FoxPro [ADT] (OpenLicense; Подписка Azure Dev Tools; Б\Д; Веб-кабинет) Octave (ПО предоставляется бесплатно на условиях OpLic) Python (ПО предоставляется бесплатно на условиях OpLic) Visual Studio Ent [2015;Imx] (OpenLicense; Подписка Azure Dev Tools; Б\Д; Веб-кабинет) Visual Studio Expr [2008;ImX]</p>

		(OpenLicense; Подписка Azure Dev Tools; Б\Д; Веб-кабинет) WinPro 7 [ADT] (OpenLicense; Подписка Azure Dev Tools; Б\Д; Веб-кабинет)
<p>Помещение для самостоятельной работы обучающихся</p> <p>Ауд. 41 НТБ на 80 посадочных мест (рабочее место библиотекаря, рабочие места обучающихся)</p>	<p>ИБП GE VH Series VH 700 Источник бесперебойного питания РИП-12 (2 шт.) Компьютер/ТИП №5 (2 шт.) Компьютер Тип № 1 (6 шт.) Контрольно-пусковой блок С2000-КПБ (26 шт.) Монитор / Samsung 21,5" S22C200B (80 шт.) Плоттер / HP DJ T770 Прибор приемно-контрольный С2000-АСПТ (2 шт.) Принтер / HP LaserJet P2015 DN Принтер /Тип № 4 н/т Принтер HP LJ Pro 400 M401dn Системный блок / Kraftway Credo тип 4 (79 шт.) Электронное табло 2000*950</p>	<p>Adobe Acrobat Reader DC (ПО предоставляется бесплатно на условиях OpLic) Adobe Flash Player (ПО предоставляется бесплатно на условиях OpLic) APM Civil Engineering (Договор № 109/9.13_АО НИУ от 09.12.13 (НИУ-13)) ArcGIS Desktop (Договор передачи с ЕСРИ СНГ 31 лицензии от 27.01.2016) ArhciCAD [22] (Б\Д; Веб-кабинет или подписка; OpenLicense) AutoCAD [2018] (Б\Д; Веб-кабинет или подписка; OpenLicense) AutoCAD [2020] (Б\Д; Веб-кабинет или подписка; OpenLicense) Autodesk Revit [2018] (Б\Д; Веб-кабинет или подписка; OpenLicense) Autodesk Revit [2020] (Б\Д; Веб-кабинет или подписка; OpenLicense) CorelDRAW [GSX5;55] (Договор № 292/10.11- АО НИУ от 28.11.2011 (НИУ-11)) eLearnBrowser [1.3] (Договор ГМЛ-Л-16/03-846 от 30.03.2016) Google Chrome (ПО предоставляется бесплатно на условиях OpLic) Lazarus (ПО предоставляется бесплатно на условиях OpLic) Mathcad [Edu.Prime;3;30] (Договор №109/9.13_АО НИУ от 09.12.13 (НИУ-13)) Mathworks Matlab [R2008a;100] (Договор 089/08-ОК(ИОП) от 24.10.2008) Mozilla Firefox (ПО предоставляется бесплатно на условиях OpLic) MS Access [2013;Im] (OpenLicense; Подписка Azure Dev Tools; Б\Д; Веб-кабинет) MS ProjectPro [2013;ImX] (OpenLicense; Подписка Azure Dev Tools; Б\Д; Веб-кабинет) MS VisioPro [2013;ADT] (OpenLicense; Подписка Azure Dev Tools; Б\Д; Веб-кабинет) MS Visual FoxPro [ADT] (OpenLicense; Подписка Azure Dev Tools; Б\Д; Веб-кабинет) nanoCAD СПДС Стройплощадка (Договор бесплатной передачи / партнерство) PascalABC [3.2.0.1311] (ПО предоставляется бесплатно на условиях OpLic) Visual Studio Ent [2015;Imx] (OpenLicense; Подписка Azure Dev Tools; Б\Д; Веб-кабинет) Visual Studio Expr [2008;ImX] (OpenLicense; Подписка Azure Dev Tools; Б\Д; Веб-кабинет)</p>

		WinPro 7 [ADT] (OpenLicense; Подписка Azure Dev Tools; Б\Д; Веб-кабинет) Компас-3D V14 АЕС (Договор № 109/9.13_АО НИУ от 09.12.13 (НИУ-13)) ПК ЛИРА-САПР [2013] (Договор № 109/9.13_АО НИУ от 09.12.13 (НИУ-13))
<p>Помещение для самостоятельной работы обучающихся</p> <p>Ауд. 59 НТБ на 5 посадочных мест, оборудованных компьютерами (рабочее место библиотекаря, рабочие места обучающихся, рабочее место для лиц с ограниченными возможностями здоровья) Читальный зал на 52 посадочных места</p>	<p>Компьютер / ТИП №5 (4 шт.) Монитор Acer 17" AL1717 (4 шт.) Монитор Samsung 24" S24C450B Системный блок Kraftway Credo KC36 2007 (4 шт.) Системный блок Kraftway Credo KC43 с KSS тип3 Принтер/HP LaserJet P2015 DN Аудиторный стол для инвалидов-колясочников Видеоувеличитель /Optelec ClearNote Джойстик компьютерный беспроводной Клавиатура CleVu с большими кнопками и накладкой (беспроводная) Кнопка компьютерная выносная малая Кнопка компьютерная выносная малая (2 шт.)</p>	<p>Google Chrome (ПО предоставляется бесплатно на условиях OpLic (не требуется)) Adobe Acrobat Reader DC (ПО предоставляется бесплатно на условиях OpLic (не требуется)) eLearnBrowser [1.3] (Договор ГМЛ-Л-16/03-846 от 30.03.2016) Mozilla Firefox (ПО предоставляется бесплатно на условиях OpLic (лицензия не требуется)) MS OfficeStd [2010; 300] (Договор № 162/10 - АО НИУ от 18.11.2010 (НИУ-10)) Adobe Acrobat Reader [11] (ПО предоставляется бесплатно на условиях OpLic (лицензия не требуется)) K-Lite Codec Pack (ПО предоставляется бесплатно на условиях OpLic (лицензия не требуется))</p>
<p>Помещение для самостоятельной работы обучающихся</p> <p>Ауд. 84 НТБ На 5 посадочных мест, оборудованных компьютерами (рабочее место библиотекаря, рабочие места обучающихся) Читальный зал на 52 посадочных места</p>	<p>Монитор Acer 17" AL1717 (5 шт.) Системный блок Kraftway KW17 2010 (5 шт.)</p>	<p>AutoCAD [2020] (Б\Д; Веб-кабинет или подписка; OpenLicense) Eurosoft STARK [201W;20] (Договор № 089/08-ОК(ИОП) от 24.10.2008) MS OfficeStd [2010; 300] (Договор № 162/10 - АО НИУ от 18.11.2010 (НИУ-10)) napoCAD СПДС Конструкции (Договор бесплатной передачи / партнерство) WinPro 7 [ADT] (OpenLicense; Подписка Azure Dev Tools; Б\Д; Веб-кабинет) ПК ЛИРА-САПР [2013R5] (ПО предоставляется бесплатно на условиях OpLic (лицензия не требуется))</p>

Федеральное государственное бюджетное образовательное учреждение высшего образования
**«НАЦИОНАЛЬНЫЙ ИССЛЕДОВАТЕЛЬСКИЙ МОСКОВСКИЙ
ГОСУДАРСТВЕННЫЙ СТРОИТЕЛЬНЫЙ УНИВЕРСИТЕТ»**

РАБОЧАЯ ПРОГРАММА ДИСЦИПЛИНЫ

Шифр	Наименование дисциплины
Б1.В.ДВ.04.02	Организация строительного контроля с помощью технологий информационного моделирования

Код направления подготовки / специальности	08.03.01
Направление подготовки / специальность	Строительство
Наименование ОПОП (направленность / профиль)	Геотехническое и подземное строительство
Год начала реализации ОПОП	2022
Уровень образования	Бакалавриат
Форма обучения	очная
Год разработки/обновления	2022

Разработчики:

должность	ученая степень, ученое звание	ФИО
Преподаватель	-	М.Х. Кангезова

Рабочая программа дисциплины разработана и одобрена кафедрой (структурным подразделением) «Информационные системы, технологии и автоматизация в строительстве»

Рабочая программа утверждена методической комиссией по УГСН, протокол № 1 от «29» августа 2022 г.

1. Цель освоения дисциплины

Целью освоения дисциплины «Организация строительного контроля с помощью технологий информационного моделирования» является углубление уровня освоения компетенций обучающегося в области строительного контроля и проведения проверки соответствия выполняемых строительно-монтажных работ требованиям проектной документации и нормативных правовых актов, регламентирующих качество строительных работ с применением технологии информационного моделирования.

Программа составлена в соответствии с требованиями Федерального государственного образовательного стандарта высшего образования по направлению подготовки 08.03.01 Строительство.

Дисциплина относится к части, формируемой участниками образовательных отношений, Блока 1 «Дисциплины (модули)» основной профессиональной образовательной программы «Геотехническое и подземное строительство». Дисциплина является дисциплиной по выбору обучающегося.

2. Перечень планируемых результатов обучения по дисциплине, соотнесенных с планируемыми результатами освоения образовательной программы

Код и наименование компетенции (результат освоения)	Код и наименование индикатора достижения компетенции
ПК-2 Способен разрабатывать и использовать структурные элементы информационной модели объектов капитального строительства на этапе его жизненного цикла	ПК-2.1 Разработка элементов информационной модели строительного объекта на этапе жизненного цикла объекта капитального строительства
	ПК-2.2 Разработка разделов технической документации информационной модели объекта капитального строительства

Код и наименование индикатора достижения компетенции	Наименование показателя оценивания (результата обучения по дисциплине)
ПК-2. 1 Разработка элементов информационной модели строительного объекта на этапе жизненного цикла объекта капитального строительства	<p>Знает нормативные правовые акты, регламентирующие проведение строительного контроля на всех этапах жизненного цикла</p> <p>Знает допустимые отклонения при приемке выполненных строительно-монтажных работ</p> <p>Знает методы представления сведений, документов и материалов по производству вида строительных работ, включаемые в информационную модель объекта капитального строительства</p> <p>Имеет навыки (начального уровня) определения полноты и комплектности проектной и рабочей документации на выполнение строительно-монтажных работ</p> <p>Имеет навыки (начального уровня) анализа состава и содержания рабочей документации, ее соответствие проектной документации и нормативно-техническим требованиям</p> <p>Имеет навыки (начального уровня) применения специализированных программных средств для моделирования результатов строительного контроля</p> <p>Имеет навыки (начального уровня) применения средств автоматизированного проектирования при проведении лабораторных испытаний, визуальном-инструментального обследования, геодезического и</p>

Код и наименование индикатора достижения компетенции	Наименование показателя оценивания (результата обучения по дисциплине)
	<p>геологического мониторинга в рамках строительного контроля</p> <p>Имеет навыки (начального уровня) разработки графика проведения отдельных мероприятий по приемочному контролю и графика проведения входного контроля строительных материалов, изделий, конструкций и оборудования в рамках своей компетенции</p>
<p>ПК-2.2 Разработка разделов технической документации информационной модели объекта капитального строительства</p>	<p>Знает нормативные правовые акты, регулирующие организацию и проведение лабораторных испытаний, визуально-инструментального обследования, геодезического и геологического мониторинга в рамках строительного контроля</p> <p>Знает формы (виды) строительного контроля</p> <p>Знает критерии, показатели, объекты контроля для проведения входного контроля рабочей и организационно-технологической документации на выполнение строительно-монтажных работ с применением технологии информационного моделирования</p> <p>Имеет навыки (начального уровня) определения форм и методов входного контроля для различных объектов контроля</p> <p>Имеет навыки (начального уровня) технически грамотного восприятия графической информации, участия в приемке строительно-монтажных работ с использованием современных средств автоматизированного проектирования</p> <p>Имеет навыки (начального уровня) проведения анализа и мониторинга текущих показателей выполнения работ по ОКС, проверки на соответствие графику производства работ.</p> <p>Имеет навыки (начального уровня) выбора и применения различных форм и методов приемочного контроля в зависимости от объектов контроля</p> <p>Имеет навыки (начального уровня) применения технологии информационного моделирования на разных этапах строительного контроля</p>

Информация о формировании и контроле результатов обучения представлена в Фонде оценочных средств (Приложение 1).

3. Трудоёмкость дисциплины и видов учебных занятий по дисциплине

Общая трудоёмкость дисциплины составляет 3 зачётные единицы (108 академических часов).

(1 зачетная единица соответствует 36 академическим часам)

Видами учебных занятий и работы обучающегося по дисциплине могут являться.

Обозначение	Виды учебных занятий и работы обучающегося
Л	Лекции
ЛР	Лабораторные работы

ПЗ	Практические занятия
КоП	Компьютерный практикум
КРП	Групповые и индивидуальные консультации по курсовым работам (курсовым проектам)
СР	Самостоятельная работа обучающегося в период теоретического обучения
Контроль	Самостоятельная работа обучающегося и контактная работа обучающегося с преподавателем в период промежуточной аттестации

Структура дисциплины:

Форма обучения – очная

№	Наименование раздела дисциплины	Семестр	Количество часов по видам учебных занятий и работы обучающегося							Формы промежуточной аттестации, текущего контроля успеваемости*
			Л	ЛР	ПЗ	КоП	КРП	СР	Контроль	
1	Законодательное, нормативно-техническое, организационно-правовое обеспечение строительного производства	7	4	-	-	4				Контрольное задание по КоП, домашнее задание
2	Виды строительного надзора качества строительства: государственный, авторский, технический.	7	6	-	-	6				
3	Организационная структура проведения комплексной оценки качества производства строительно-монтажных работ	7	2			2				
4	Управление качеством строительно-монтажных работ с применением информационных технологии	7	4	-	-	4				
	Итого:	7	16			16		58	18	Зачет

* - реферат, контрольная работа, расчетно-графическая работа, домашнее задание

4. Содержание дисциплины, структурированное по видам учебных занятий и разделам

При проведении аудиторных учебных занятий предусмотрено проведение текущего контроля успеваемости:

- В рамках компьютерного практикума предусмотрено контрольное задание компьютерного практикума.

4.1 Лекции

Форма обучения – очная.

№	Наименование раздела дисциплины	Тема и содержание лекций
1	Законодательное, нормативно-техническое, организационно-правовое обеспечение строительного производства	<p>Тема: Система государственного регулирования градостроительной деятельности Системы контроля и управления качеством. Нормативно-техническая и нормативно-правовая базы в системе контроля и управления качеством.</p> <p>Тема: Система технического регулирования в строительстве Сертификация систем качества. Качество строительной продукции. Методы оценки качества продукции в строительстве.</p> <p>Тема: Стандарты и правила саморегулируемых организаций</p>
2	Виды строительного надзора качества строительства: государственный, авторский, технический.	<p>Тема: Государственный надзор за качеством строительства. Подготовка к проведению проверок при осуществлении государственного строительного надзора. Порядок проведения проверок при осуществлении государственного строительного надзора и выдачи заключений о соответствии.</p> <p>Тема: Технический надзор заказчика. Общие положения технического надзора. Основные задачи и функциональные обязанности работников технического надзора. Организация технического надзора. Состав и содержание работ по техническому надзору в разные периоды строительства. Состав и содержание работ по техническому надзору в процессе строительства. Документационное обеспечение технического надзора.</p> <p>Тема: Авторский надзор. Общие положения авторского надзора. Организация авторского надзора. Рекомендации по выборочной проверке качества выполнения основных видов строительно-монтажных работ. Документационное обеспечение авторского надзора.</p> <p>Тема: Лабораторный контроль строительных организаций. Геодезический контроль в строительстве. Производственный контроль.</p>
3	Организационная структура проведения комплексной оценки качества производства строительно-монтажных работ	<p>Тема: Нормативная база для оценки качества СМР. Нормы и стандарты управления качеством в строительстве. Система стандартизации.</p> <p>Тема: Проектная, технологическая и нормативно-техническая документация для производства строительно-монтажных работ (ПОС, ППР)</p> <p>Тема: Исполнительная документация по строительному</p>

		<p>контролю.</p> <p>Виды исполнительной технической документации порядок ее оформления . Контроль качества СМР и регистрация данных о качестве производства СМР.</p> <p>Тема: Порядок проведения строительного контроля при строительстве, реконструкции, капитальном ремонте объектов капитального строительства.</p> <p>Порядок составления актов по формам № КС-8, № КС-9, № КС-10, №КС-11, № КС-14 /Ср/</p>
4	Управление качеством строительного-монтажных работ с применением информационных технологии	<p>Тема: Автоматизация процессов управления строительством</p> <p>Тема: Автоматизированные системы мониторинга городскими строительными программами</p> <p>Тема: Управленческие инновации в строительстве</p>

4.2 Лабораторные работы

Не предусмотрено учебным планом.

4.3 Практические занятия

Не предусмотрено учебным планом.

4.4 Компьютерные практикумы

Форма обучения - очная

№	Наименование раздела дисциплины	Тема и содержание компьютерного практикума
1	Законодательное, нормативно-техническое, организационно-правовое обеспечение строительного производства	КоП1. Исследование основных видов документов в сфере технического регулирования в строительстве
2	Виды строительного надзора качества строительства: государственный, авторский, технический.	КоП2. Государственный надзор за качеством строительства. (опрос) Технический надзор заказчика. (Опрос) КоП3. Авторский надзор за строительством зданий и сооружений (опрос) Отличия видов строительного надзора (тест)
3	Организационная структура проведения комплексной оценки качества производства строительного-монтажных работ	КоП4. Разработка дорожной карты проведения строительного контроля КоП5. Выбор объекта строительства Определение сроков проведения строительного контроля качества строительного-монтажных работ Проведение обмерных работ внутренних помещений. Составление обмерных чертежей КоП6. Определение объемов строительного-монтажных работ, выполняемых за отчетный период

		Оформление документации операционного контроля качества работ (журнал операционного контроля)
4	Управление качеством строительно-монтажных работ с применением информационных технологии	КоП7. Знакомство с программными средствами проведения строительного контроля Функция формирования календарного плана производства работ Автоматизированный учет выполненных строительно-монтажных работ КоП8. Автоматизированный учет трудозатрат по объектам строительства Функция активирования строительно-монтажных работ Проведение план-фактного анализа исполнения бюджета строительства

4.5 Групповые и индивидуальные консультации по курсовым работам (курсовым проектам)

Не предусмотрено учебным планом

4.6 Самостоятельная работа обучающегося в период теоретического обучения

Самостоятельная работа обучающегося в период теоретического обучения включает в себя:

- самостоятельную подготовку к учебным занятиям, включая подготовку к аудиторным формам текущего контроля успеваемости;
- выполнение домашнего задания;
- самостоятельную подготовку к промежуточной аттестации.

В таблице указаны темы для самостоятельного изучения обучающимся:

№	Наименование раздела дисциплины	Темы для самостоятельного изучения
1	Законодательное, нормативно-техническое, организационно-правовое обеспечение строительного производства	Международный опыт в области законодательного, нормативно-технического, организационно-правового обеспечения строительного производства
2	Виды строительного надзора качества строительства: государственный, авторский, технический.	Анализ теории и практики обеспечения государственного, авторского и технического надзора качества строительства в странах СНГ
3	Организационная структура проведения комплексной оценки качества производства строительно-монтажных работ	Сводная ведомость оценки качества строительных работ по объектам капитального строительства
4	Управление качеством строительно-монтажных работ с применением информационных технологии	Международный опыт использования технологий информационного моделирования на этапах жизненного цикла ОКС

4.7 Самостоятельная работа обучающегося и контактная работа обучающегося с преподавателем в период промежуточной аттестации

Работа обучающегося в период промежуточной аттестации включает в себя подготовку к формам промежуточной аттестации (к зачету), а также саму промежуточную аттестацию.

5. Оценочные материалы по дисциплине

Фонд оценочных средств по дисциплине приведён в Приложении 1 к рабочей программе дисциплины.

Оценочные средства для проведения промежуточной аттестации, а также текущего контроля по дисциплине хранятся на кафедре (структурном подразделении), ответственной за преподавание данной дисциплины.

6. Учебно-методическое и материально-техническое обеспечение дисциплины

Основные принципы осуществления учебной работы обучающихся изложены в локальных нормативных актах, определяющих порядок организации контактной работы и порядок самостоятельной работы обучающихся. Организация учебной работы обучающихся на аудиторных учебных занятиях осуществляется в соответствии с п. 3.

6.1 Перечень учебных изданий и учебно-методических материалов для освоения дисциплины

Для освоения дисциплины обучающийся может использовать учебные издания и учебно-методические материалы, имеющиеся в научно-технической библиотеке НИУ МГСУ и/или размещённые в Электронных библиотечных системах.

Актуальный перечень учебных изданий и учебно-методических материалов представлен в Приложении 2 к рабочей программе дисциплины.

6.2 Перечень профессиональных баз данных и информационных справочных систем

При осуществлении образовательного процесса по дисциплине используются профессиональные базы данных и информационных справочных систем, перечень которых указан в Приложении 3 к рабочей программе дисциплины.

6.3 Перечень материально-технического, программного обеспечения освоения дисциплины

Учебные занятия по дисциплине проводятся в помещениях, оснащенных соответствующим оборудованием и программным обеспечением.

Перечень материально-технического и программного обеспечения дисциплины приведен в Приложении 4 к рабочей программе дисциплины.

Приложение 1 к рабочей программе

Шифр	Наименование дисциплины
Б1.В.ДВ.04.02.	Организация строительного контроля с помощью технологий информационного моделирования

Код направления подготовки / специальности	08.03.01
Направление подготовки / специальность	Строительство
Наименование ОПОП (направленность / профиль)	Геотехническое и подземное строительство
Год начала реализации ОПОП	2022
Уровень образования	Бакалавриат
Форма обучения	очная
Год разработки/обновления	2022

ФОНД ОЦЕНОЧНЫХ СРЕДСТВ

1. Описание показателей и критериев оценивания компетенций, описание шкал оценивания

Оценивание формирования компетенций производится на основе показателей оценивания, указанных в п.2. рабочей программы и в п.1.1 ФОС.

Связь компетенций, индикаторов достижения компетенций и показателей оценивания приведена в п.2 рабочей программы.

1.1. Описание формирования и контроля показателей оценивания

Оценивание уровня освоения обучающимся компетенций осуществляется с помощью форм промежуточной аттестации и текущего контроля. Формы промежуточной аттестации и текущего контроля успеваемости по дисциплине, с помощью которых производится оценивание, указаны в учебном плане и в п.3 рабочей программы.

В таблице приведена информация о формировании результатов обучения по дисциплине разделами дисциплины, а также о контроле показателей оценивания компетенций формами оценивания.

Наименование показателя оценивания (результата обучения по дисциплине)	Номера разделов дисциплины	Формы оценивания (формы промежуточной аттестации, текущего контроля успеваемости)
Знает нормативные правовые акты, регламентирующие проведение строительного контроля на всех этапах жизненного цикла	1-2	Контрольное задание по КоП, домашнее задание, Зачет
Знает допустимые отклонения при приемке выполненных строительно-монтажных работ		
Знает методы представления сведений, документов и материалов по производству вида строительных работ, включаемые в информационную модель объекта капитального строительства		

<p>Имеет навыки (начального уровня) определения полноты и комплектности проектной и рабочей документации на выполнение строительно-монтажных работ</p>		
<p>Имеет навыки (начального уровня) анализа состава и содержания рабочей документации, ее соответствие проектной документации и нормативно-техническим требованиям</p>		
<p>Имеет навыки (начального уровня) применения специализированных программных средств для моделирования результатов строительного контроля</p>		
<p>Имеет навыки (начального уровня) применения средств автоматизированного проектирования при проведении лабораторных испытаний, визуально-инструментального обследования, геодезического и геологического мониторинга в рамках строительного контроля</p>		
<p>Имеет навыки (начального уровня) разработки графика проведения отдельных мероприятий по приемочному контролю и графика проведения входного контроля строительных материалов, изделий, конструкций и оборудования в рамках своей компетенции</p>		
<p>Знает нормативные правовые акты, регулирующие организацию и проведение лабораторных испытаний, визуально-инструментального обследования, геодезического и геологического мониторинга в рамках строительного контроля</p>	<p>3-4</p>	<p>Контрольное задание по КоП, домашнее задание, Зачет</p>
<p>Знает формы (виды) строительного контроля</p>		
<p>Знает критерии, показатели, объекты контроля для проведения входного контроля рабочей и организационно-технологической документации на выполнение строительно-монтажных работ с применением технологии информационного моделирования</p>		
<p>Имеет навыки (начального уровня) определения форм и методов входного контроля для различных объектов контроля</p>		
<p>Имеет навыки (начального уровня) технически грамотного восприятия графической информации, участия в приемке строительно-монтажных работ с использованием современных средств автоматизированного проектирования</p>		
<p>Имеет навыки (начального уровня) проведения анализа и мониторинга текущих показателей выполнения работ по ОКС, проверки на соответствие графику производства работ.</p>		
<p>Имеет навыки (начального уровня) выбора и применения различных форм и методов приемочного контроля в зависимости от объектов контроля</p>		
<p>Имеет навыки (начального уровня) применения технологии информационного моделирования на разных этапах строительного контроля</p>		

1.1. Описание критериев оценивания компетенций и шкалы оценивания

При проведении промежуточной аттестации в форме зачёта используется шкала оценивания: «Не зачтено», «Зачтено».

Показателями оценивания являются знания и навыки обучающегося, полученные при изучении дисциплины.

Критериями оценивания достижения показателей являются:

Показатель оценивания	Критерий оценивания
Знания	Знание терминов и определений, понятий
	Знание основных закономерностей и соотношений, принципов
	Объём освоенного материала, усвоение всех дидактических единиц (разделов)
	Полнота ответов на проверочные вопросы
	Правильность ответов на вопросы
	Чёткость изложения и интерпретации знаний
Навыки начального уровня	Навыки выбора методик выполнения заданий
	Навыки выполнения заданий различной сложности
	Навыки самопроверки. Качество сформированных навыков
	Навыки анализа результатов выполнения заданий, решения задач
	Навыки представления результатов решения задач

2. Типовые контрольные задания для оценивания формирования компетенций

2.1. Промежуточная аттестация

2.1.1. Промежуточная аттестация в форме экзамена, дифференцированного зачёта (зачета с оценкой), зачёта

Форма(ы) промежуточной аттестации: зачёт в 7 семестре

Перечень типовых вопросов (заданий) для проведения зачёта, в 7 семестре (очная форма обучения):

№	Наименование раздела дисциплины	Типовые вопросы/задания
1	Законодательное, нормативно-техническое, организационно-правовое обеспечение строительного производства	<ol style="list-style-type: none">1. Каким основным документом регламентировано нормативно- правовое регулирование градостроительной деятельности на территории Российской Федерации?2. Кто выдает разрешения на строительство?3. Перечислите перечень основных документов, предъявляемых при приёмке законченных строительством объектов.4. Каков порядок выдачи разрешения на ввод объекта в эксплуатацию?5. Какие сведения содержатся в форме разрешения на ввод объекта в эксплуатацию?6. Каким образом осуществляется приёмка законченных строительством объектов?7. Должен ли индивидуальный предприниматель (юридическое лицо) выполняющий только функцию

		строительного контроля быть членом саморегулируемой организации?
2	Виды строительного надзора качества строительства: государственный, авторский, технический.	<p>8. Когда осуществляется Государственный строительный надзор?</p> <p>9. Какие требования подлежат проверке при государственном строительном надзоре?</p> <p>10. Что такое строительный контроль?</p> <p>11. Кем проводится строительный контроль?</p> <p>12. Какие контрольные мероприятия включает строительный контроль, осуществляемый техническим заказчиком?</p> <p>13. Каким нормативным актом установлен порядок проведения строительного контроля?</p> <p>14. Кто устанавливает порядок проведения строительного контроля, ведения общего и специальных журналов, исполнительной документации?</p> <p>15. Как соотносятся понятия «технический надзор» и «строительный надзор»?</p> <p>16. Каковы функции авторского надзора?</p> <p>17. На какие виды разделяется система внутреннего контроля?</p> <p>18. Какие виды надзора применяются при внешнем строительном контроле?</p> <p>19. Каким образом осуществляется государственный строительный надзор?</p> <p>20. Проведение каких контрольных мероприятий включает строительный контроль, осуществляемый подрядчиком?</p> <p>21. Проведение каких контрольных мероприятий включает строительный контроль, осуществляемый заказчиком?</p> <p>22. Какие требования предъявляются к подрядной организации, осуществляющей строительный контроль?</p>
3	Организационная структура проведения комплексной оценки качества производства строительномонтажных работ	<p>23. Кто имеет право подписывать документы строительного контроля?</p> <p>24. Перечислите первичные документы по учёту материалов.</p> <p>25. На основании каких документов составляется акт о приёмке выполненных работ?</p> <p>26. Каков порядок ведения общего и специального журналов работ?</p> <p>27. Какие текстовые и графические материалы включаются в состав исполнительной документации?</p> <p>28. Какую информацию содержат акты освидетельствования скрытых работ?</p>

		29. Кем подписываются акты освидетельствования ответственных конструкций?
4	Управление качеством строительно-монтажных работ с применением информационных технологии	<p>30. Какие программные продукты применяются в сфере строительного контроля в РФ?</p> <p>31. Какой инструментариий обеспечивает автоматизированный контроль на объекте строительства?</p> <p>32. Как формируется цифровое пространство для автоматизированного контроля качества?</p> <p>33. Что включает в себя автоматизированный контроль сроков выполнения работ?</p> <p>34. Какие функциональные возможности должны быть обеспечены в программном продукте для строительного контроля СМР?</p> <p>35. На что должна быть направлена инновационная деятельность строительных предприятий?</p> <p>36. Что является главными стимулами новаций в строительстве?</p>

2.1.2. Промежуточная аттестация в форме защиты курсовой работы (курсового проекта)

Промежуточная аттестация в форме защиты курсовой работы/курсового проекта не проводится.

2.2. Текущий контроль

2.2.1. Перечень форм текущего контроля:

- контрольное задание по КоП;
- домашнее задание.

2.2.2. Типовые контрольные задания форм текущего контроля:

Тема контрольного задания по КоП: «Проведение визуального обследования части здания (помещения от 15м² на 1 студента)»

1. Выполнить обмерные работы помещения/аудитории площадью от 15 м² на 1 студента. Габариты помещения (ширина и длина), высота помещения, расстояния до дверных и оконных проемов, высотные отметки балок, окон и прочее.
2. Показать наличие несущих элементов здания (перекрытия, балки, колонны, стены и прочее).
3. Прочертить в AutoCAD помещение, с полученными после обмера размерами.
4. Импортировать в программный комплекс для строительного контроля с дальнейшей фотофиксацией фактических характеристик.
5. Заполнить общий журнал работ.
6. Заполнить журнал бетонных работ.

Домашнее задание на тему: «Законодательное, нормативно-техническое, организационно-правовое обеспечение строительного производства»

В рамках домашнего задания обучающемуся необходимо подготовить реферат на указанную тему: «Опыт «название страны» в области законодательного, нормативно-технического, организационно-правового обеспечения строительного производства».

Страна, анализ по которой приводится в реферате, согласовывается с ведущим преподавателем.

3. Методические материалы, определяющие процедуры оценивания

Процедура проведения промежуточной аттестации и текущего контроля успеваемости регламентируется локальным нормативным актом, определяющим порядок осуществления текущего контроля успеваемости и промежуточной аттестации обучающихся.

3.1. Процедура оценивания при проведении промежуточной аттестации обучающихся по дисциплине в форме экзамена и/или дифференцированного зачёта (зачета с оценкой)

Промежуточная аттестация по дисциплине в форме экзамена/дифференцированного зачёта (зачета с оценкой) не проводится.

3.2. Процедура оценивания при проведении промежуточной аттестации обучающихся по дисциплине в форме зачёта.

Промежуточная аттестация по дисциплине в форме зачёта проводится в 7 семестре.

Используются критерии и шкала оценивания, указанные в п.1.2. Для оценивания знаний и навыков используются критерии и шкала, указанные п.1.2.

Ниже приведены правила оценивания формирования компетенций по показателю оценивания «Знания».

Критерий оценивания	Уровень освоения и оценка	
	Не зачтено	Зачтено
Знание терминов и определений, понятий	Не знает терминов и определений	Знает термины и определения
Знание основных закономерностей и соотношений, принципов	Не знает основные закономерности и соотношения, принципы построения знаний	Знает основные закономерности и соотношения, принципы построения знаний
Объём освоенного материала, усвоение всех дидактических единиц (разделов)	Не знает значительной части материала дисциплины	Знает материал дисциплины
Полнота ответов на проверочные вопросы	Не даёт ответы на большинство вопросов	Даёт ответы на большинство вопросов
Правильность ответов на вопросы	Допускает грубые ошибки при изложении ответа на вопрос	Не допускает ошибок при изложении ответа на вопрос

Чёткость изложения и интерпретации знаний	Излагает знания без логической последовательности	Излагает знания в логической последовательности
	Не иллюстрирует изложение поясняющими схемами, рисунками и примерами	Иллюстрирует изложение поясняющими схемами, рисунками и примерами
	Неверно излагает и интерпретирует знания	Верно излагает и интерпретирует знания

Ниже приведены правила оценивания формирования компетенций по показателю оценивания «Навыки начального уровня».

Критерий оценивания	Уровень освоения и оценка	
	Не зачтено	Зачтено
Навыки выбора методик выполнения заданий	Не может выбрать методику выполнения заданий	Может выбрать методику выполнения заданий
Навыки выполнения заданий различной сложности	Не имеет навыков выполнения учебных заданий	Имеет навыки выполнения учебных заданий
Навыки самопроверки. Качество сформированных навыков	Допускает грубые ошибки при выполнении заданий, нарушающие логику решения задач	Не допускает ошибки при выполнении заданий
Навыки анализа результатов выполнения заданий, решения задач	Делает некорректные выводы	Делает корректные выводы
Навыки представления результатов решения задач	Не может проиллюстрировать решение задачи поясняющими схемами, рисунками	Иллюстрирует решение задачи поясняющими схемами, рисунками

3.3. Процедура оценивания при проведении промежуточной аттестации обучающихся по дисциплине в форме защиты курсовой работы (курсового проекта)

Промежуточная аттестация по дисциплине в форме защиты курсовой работы/курсового проекта не проводится.

Приложение 2 к рабочей программе

Шифр	Наименование дисциплины
Б1.В.ДВ.04.02.	Организация строительного контроля с помощью технологий информационного моделирования

Код направления подготовки / специальности	08.03.01
Направление подготовки / специальность	Строительство
Наименование ОПОП (направленность / профиль)	Геотехническое и подземное строительство
Год начала реализации ОПОП	2022
Уровень образования	Бакалавриат
Форма обучения	очная
Год разработки/обновления	2022

Перечень учебных изданий и учебно-методических материалов

Электронные учебные издания в электронно-библиотечных системах (ЭБС):

№ п/п	Автор, название, место издания, год издания, количество страниц	Ссылка на учебное издание в ЭБС
1	Игнатова, Е. В. Технологии информационного моделирования зданий : учебно-методическое пособие / Е. В. Игнатова, Л. А. Шилова, А. Е. Давыдов. — Москва : МИСИ-МГСУ, ЭБС АСВ, 2019. — 55 с. — ISBN 978-5-7264-2017-2.	https://www.iprbooks.hop.ru/101841.html
2	Енютина, Е. Д. Основы информационного моделирования в программе Autodesk Revit : учебное пособие / Е. Д. Енютина, Д. В. Бакшутова. — Самара : Самарский государственный технический университет, ЭБС АСВ, 2020. — 144 с.	https://www.iprbooks.hop.ru/105041.html
3	Толстов, Е. В. Информационное моделирование зданий и сооружений. Базовый уровень : учебно-методическое пособие / Е. В. Толстов. — Казань : Казанский государственный архитектурно-строительный университет, ЭБС АСВ, 2019. — 121 с.	https://www.iprbooks.hop.ru/105735.html
4	Автоматизация организационно-технологического проектирования в строительстве : учебник / С. А. Синенко, В. М. Гинзбург, В. Н. Сапожников [и др.]. — 2-е изд. — Саратов : Вузовское образование, 2019. — 235 с. — ISBN 978-5-4487-0372-0.	https://www.iprbookshop.ru/79746.html
5	Строительный контроль и системы управления качеством в строительстве : учебное пособие / И. Г. Лукманова, С. В. Беляева, Д. А. Казаков [и др.] ; под редакцией И. Г. Лукмановой. — Москва : Ай Пи Ар Медиа, 2021. — 185 с. — ISBN 978-5-4497-1082-6.	https://www.iprbookshop.ru/108339.html

6	Автоматизация организации и планирования строительного производства : учебное наглядное пособие по направлениям подготовки 09.03.01 Информатика и вычислительная техника, 09.03.02 Информационные системы и технологии / Нац. исслед. Моск. гос. строит. ун-т, каф. информационных систем, технологий и автоматизации в строительстве ; сост. : Е. В. Макиша, О. Н. Кузина. - Москва : Изд-во МИСИ-МГСУ, 2020. - ISBN 978-5-7264-2560-3 (сетевое). - ISBN 978-5-7264-2561-0 (локальное)	http://lib-04.gic.mgsu.ru/lib/UNP2020/85.pdf
7	Кузина, О. Н. Моделирование автоматизированных систем обработки информации в ЖКХ с использованием сервисов информационной безопасности : учебно-методическое пособие / О. Н. Кузина ; [рец. : А. В. Гинзбург, Е. А. Серова] ; Нац. исследоват. Моск. гос. строит. ун-т. - Москва : Из-во МИСИ-МГСУ, 2019. - ISBN 978-5-7264-1973-2 (сетевое). - ISBN 978-5-7264-1972-5 (локальное)	http://lib-04.gic.mgsu.ru/lib/2019/138.pdf
8	Игнатова, Е. В. Технологии информационного моделирования зданий : учебно-методическое пособие / Е. В. Игнатова, Л. А. Шилова, А. Е. Давыдов ; Нац. исследоват. Моск. гос. строит. ун-т. - Москва : МИСИ-МГСУ, 2019. - ISBN 978-5-7264-2017-2 (сетевое). - ISBN 978-5-7264-2016-5 (локальное)	http://lib-04.gic.mgsu.ru/lib/2019/172.pdf
9	Кузина, О. Н. Автоматизация расчетов при планировании строительного производства : учебно-методическое пособие / О. Н. Кузина ; [рец. : А. В. Гинзбург, Е. А. Серова] ; Нац. исследоват. Моск. гос. строит. ун-т. - Москва : Из-во МИСИ-МГСУ, 2019. - ISBN 978-5-7264-1971-8 (сетевое). - ISBN 978-5-7264-1970-1 (локальное)	http://lib-04.gic.mgsu.ru/lib/2019/140.pdf

Перечень учебно-методических материалов в НТБ НИУ МГСУ:

№ п/п	Автор, название, место издания, издательство, год издания, количество страниц
1	Исполнительная информационная модель строительного объекта : методические указания к выполнению курсовой работы/проекта для обучающихся по направлению подготовки 08.04.01 Строительство / Нац. исслед. Моск. гос. строит. ун-т, каф. информационных систем, технологий и автоматизации в строительстве ; сост. О. Н. Кузина ; [рец. А. В. Гинзбург]. - Москва : Изд-во МИСИ-МГСУ, 2021. - Электрон. текстовые дан. (1 Мб). - (Строительство). - URL: http://lib-04.gic.mgsu.ru/lib/metod2021/128.pdf .

Приложение 3 к рабочей программе

Шифр	Наименование дисциплины
Б1.В.ДВ.04.02.	Организация строительного контроля с помощью технологий информационного моделирования

Код направления подготовки / специальности	08.03.01
Направление подготовки / специальность	Строительство
Наименование ОПОП (направленность / профиль)	Геотехническое и подземное строительство
Год начала реализации ОПОП	2022
Уровень образования	Бакалавриат
Форма обучения	очная
Год разработки/обновления	2022

Перечень профессиональных баз данных и информационных справочных систем

Наименование	Электронный адрес ресурса
«Российское образование» - федеральный портал	http://www.edu.ru/index.php
Научная электронная библиотека	http://elibrary.ru/defaultx.asp?
Электронная библиотечная система IPRbooks	http://www.iprbookshop.ru/
Федеральная университетская компьютерная сеть России	http://www.runnet.ru/
Информационная система "Единое окно доступа к образовательным ресурсам"	http://window.edu.ru/
Научно-технический журнал по строительству и архитектуре «Вестник МГСУ»	http://www.vestnikmgsu.ru/
Научно-техническая библиотека НИУ МГСУ	http://www.mgsu.ru/resources/Biblioteka/

Приложение 4 к рабочей программе

Шифр	Наименование дисциплины
Б1.В.ДВ.04.02.	Организация строительного контроля с помощью технологий информационного моделирования

Код направления подготовки / специальности	08.03.01
Направление подготовки / специальность	Строительство
Наименование ОПОП (направленность / профиль)	Геотехническое и подземное строительство
Год начала реализации ОПОП	2022
Уровень образования	Бакалавриат
Форма обучения	очная
Год разработки/обновления	2022

Материально-техническое и программное обеспечение дисциплины
Перечень материально-технического обеспечения ОПОП ВО

Наименование специальных помещений и помещений для самостоятельной работы	Оснащенность специальных помещений и помещений для самостоятельной работы	Перечень лицензионного программного обеспечения. Реквизиты подтверждающего документа
Учебные аудитории для проведения учебных занятий, текущего контроля и промежуточной аттестации	Рабочее место преподавателя, рабочие места обучающихся	
Компьютерный класс Лаборатория информационных систем и технологий.	Рабочее место преподавателя, рабочие места обучающихся Основное оборудование: "Компьютер /Тип№ 3 (12 шт.) Учебно-лабораторный стенд ""Локальные компьютерные сети LAN-CISCO-C"" Модель: LAN (3 шт.) Экран проекционный (Projecta Elpro El)"	Программное обеспечение: "7-zip (Свободно распространяемое ПО на условиях открытой лицензии) Adobe Acrobat Reader [11] (ПО предоставляется бесплатно на условиях OpLic) Adobe Flash Player (ПО предоставляется бесплатно на условиях OpLic) Allplan [>19;25] (Соглашение с Allbau Software GmbH от 01.07.2019) ArhciCAD [21] (Б\Д; Веб-кабинет или подписка; OpenLicense) AutoCAD [2018] (Б\Д; Веб-кабинет или подписка; OpenLicense) Autodesk 3ds Max [2018] (Б\Д; Веб-кабинет или подписка; OpenLicense) Autodesk Revit [2018] (Б\Д; Веб-кабинет или подписка; OpenLicense) Code::Blocks (ПО предоставляется бесплатно на условиях OpLic) Dia (ПО предоставляется бесплатно на условиях OpLic)

Наименование специальных помещений и помещений для самостоятельной работы	Оснащенность специальных помещений и помещений для самостоятельной работы	Перечень лицензионного программного обеспечения. Реквизиты подтверждающего документа
		<p>DOSBox (ПО предоставляется бесплатно на условиях OpLic)</p> <p>Dynamips (ПО предоставляется бесплатно на условиях OpLic)</p> <p>Git (ПО предоставляется бесплатно на условиях OpLic)</p> <p>GNS3 (ПО предоставляется бесплатно на условиях OpLic)</p> <p>Google Chrome (ПО предоставляется бесплатно на условиях OpLic)</p> <p>GVim (ПО предоставляется бесплатно на условиях OpLic)</p> <p>K-Lite Codec Pack (ПО предоставляется бесплатно на условиях OpLic)</p> <p>LibreOffice (ПО предоставляется бесплатно на условиях OpLic)</p> <p>MinGW (ПО предоставляется бесплатно на условиях OpLic)</p> <p>Mozilla Firefox (ПО предоставляется бесплатно на условиях OpLic)</p> <p>MS Access [2013;Im] (OpenLicense; Подписка Azure Dev Tools; Б\Д; Веб-кабинет)</p> <p>MS ProjectPro [2013;ImX] (OpenLicense; Подписка Azure Dev Tools; Б\Д; Веб-кабинет)</p> <p>MS VisioPro [2013;ADT] (OpenLicense; Подписка Azure Dev Tools; Б\Д; Веб-кабинет)</p> <p>Nmap (ПО предоставляется бесплатно на условиях OpLic)</p> <p>Oracle SQL Developer (ПО предоставляется бесплатно на условиях OpLic)</p> <p>Oracle VirtualBox [6] (ПО предоставляется бесплатно на условиях OpLic)</p> <p>Pilot-ICE [19] (ООО ""АСКОН - Системы проектирования"", договор №\н от 01.07.2019)</p> <p>QB64 (ПО предоставляется бесплатно на условиях OpLic)</p> <p>QT5 Toolkit (ПО предоставляется бесплатно на условиях OpLic)</p> <p>Renga Architecture [19] (ООО ""АСКОН - Системы проектирования"", договор №\н от 01.07.2019)</p> <p>Renga Structure [19] (ООО ""АСКОН - Системы проектирования"", договор №\н от 01.07.2019)</p> <p>SumatraPDF (ПО предоставляется бесплатно на условиях OpLic)</p> <p>Visual Studio Pro [2013; ADT] (OpenLicense; Подписка Azure Dev Tools; Б\Д; Веб-кабинет)</p> <p>WinPro 7 [ADT] (OpenLicense; Подписка Azure Dev Tools; Б\Д; Веб-кабинет)</p>

Наименование специальных помещений и помещений для самостоятельной работы	Оснащенность специальных помещений и помещений для самостоятельной работы	Перечень лицензионного программного обеспечения. Реквизиты подтверждающего документа
		Wireshark (ПО предоставляется бесплатно на условиях OpLic)"
<p>Помещение для самостоятельной работы обучающихся</p> <p>на 80 посадочных мест (рабочее место библиотекаря, рабочие места обучающихся)</p>	<p>ИБП GE VH Series VH 700 Источник бесперебойного питания РИП-12 (2 шт.) Компьютер/ТИП №5 (2 шт.) Компьютер Тип № 1 (6 шт.) Контрольно-пусковой блок C2000-КПБ (26 шт.) Монитор / Samsung 21,5" S22C200B (80 шт.) Плоттер / HP DJ T770 Прибор приемно-контрольный C2000-АСПТ (2 шт.) Принтер / HP LaserJet P2015 DN Принтер /Тип № 4 н/т Принтер HP LJ Pro 400 M401dn Системный блок / Kraftway Credo тип 4 (79 шт.) Электронное табло 2000*950</p>	<p>Adobe Acrobat Reader DC (ПО предоставляется бесплатно на условиях OpLic) Adobe Flash Player (ПО предоставляется бесплатно на условиях OpLic) АРМ Civil Engineering (Договор № 109/9.13_АО НИУ от 09.12.13 (НИУ-13)) ArcGIS Desktop (Договор передачи с ЕСПИ СНГ 31 лицензии от 27.01.2016) ArhciCAD [22] (Б\Д; Веб-кабинет или подписка; OpenLicense) AutoCAD [2018] (Б\Д; Веб-кабинет или подписка; OpenLicense) AutoCAD [2020] (Б\Д; Веб-кабинет или подписка; OpenLicense) Autodesk Revit [2018] (Б\Д; Веб-кабинет или подписка; OpenLicense) Autodesk Revit [2020] (Б\Д; Веб-кабинет или подписка; OpenLicense) CorelDRAW [GSX5;55] (Договор № 292/10.11- АО НИУ от 28.11.2011 (НИУ-11)) eLearnBrowser [1.3] (Договор ГМЛ-Л-16/03-846 от 30.03.2016) Google Chrome (ПО предоставляется бесплатно на условиях OpLic) Lazarus (ПО предоставляется бесплатно на условиях OpLic) Mathcad [Edu.Prime;3;30] (Договор №109/9.13_АО НИУ от 09.12.13 (НИУ-13)) Mathworks Matlab [R2008a;100] (Договор 089/08-ОК(ИОП) от 24.10.2008) Mozilla Firefox (ПО предоставляется бесплатно на условиях OpLic) MS Access [2013;Im] (OpenLicense; Подписка Azure Dev Tools; Б\Д; Веб-кабинет) MS ProjectPro [2013;ImX] (OpenLicense; Подписка Azure Dev Tools; Б\Д; Веб-кабинет) MS VisioPro [2013;ADT] (OpenLicense; Подписка Azure Dev Tools; Б\Д; Веб-кабинет) MS Visual FoxPro [ADT] (OpenLicense; Подписка Azure Dev Tools; Б\Д; Веб-кабинет) nanoCAD СПДС Стройплощадка (Договор бесплатной передачи / партнерство) PascalABC [3.2.0.1311] (ПО предоставляется бесплатно на условиях OpLic)</p>

Наименование специальных помещений и помещений для самостоятельной работы	Оснащенность специальных помещений и помещений для самостоятельной работы	Перечень лицензионного программного обеспечения. Реквизиты подтверждающего документа
		Visual Studio Ent [2015;Imx] (OpenLicense; Подписка Azure Dev Tools; Б\Д; Веб-кабинет) Visual Studio Expr [2008;ImX] (OpenLicense; Подписка Azure Dev Tools; Б\Д; Веб-кабинет) WinPro 7 [ADT] (OpenLicense; Подписка Azure Dev Tools; Б\Д; Веб-кабинет) Компас-3D V14 АЕС (Договор № 109/9.13_АО НИУ от 09.12.13 (НИУ-13)) ПК ЛИРА-САПР [2013] (Договор № 109/9.13_АО НИУ от 09.12.13 (НИУ-13))
Помещение для самостоятельной работы обучающихся на 5 посадочных мест, оборудованных компьютерами (рабочее место библиотекаря, рабочие места обучающихся, рабочее место для лиц с ограниченными возможностями здоровья) Читальный зал на 52 посадочных места	Компьютер / ТИП №5 (4 шт.) Монитор Acer 17" AL1717 (4 шт.) Монитор Samsung 24" S24C450B Системный блок Kraftway Credo KC36 2007 (4 шт.) Системный блок Kraftway Credo KC43 с KSS тип3 Принтер/HP LaserJet P2015 DN Аудиторный стол для инвалидов-колясочников Видеоувеличитель /Optelec ClearNote Джойстик компьютерный беспроводной Клавиатура Clevy с большими кнопками и накладкой (беспроводная) Кнопка компьютерная выносная малая Кнопка компьютерная выносная малая (2 шт.)	Google Chrome (ПО предоставляется бесплатно на условиях OpLic (не требуется)) Adobe Acrobat Reader DC (ПО предоставляется бесплатно на условиях OpLic (не требуется)) eLearnBrowser [1.3] (Договор ГМЛ-Л-16/03-846 от 30.03.2016) Mozilla Firefox (ПО предоставляется бесплатно на условиях OpLic (лицензия не требуется)) MS OfficeStd [2010; 300] (Договор № 162/10 - АО НИУ от 18.11.2010 (НИУ-10)) Adobe Acrobat Reader [11] (ПО предоставляется бесплатно на условиях OpLic (лицензия не требуется)) K-Lite Codec Pack (ПО предоставляется бесплатно на условиях OpLic (лицензия не требуется))
Помещение для самостоятельной работы обучающихся На 5 посадочных мест, оборудованных компьютерами (рабочее место библиотекаря, рабочие места обучающихся) Читальный зал на 52 посадочных места	Монитор Acer 17" AL1717 (5 шт.) Системный блок Kraftway KW17 2010 (5 шт.)	AutoCAD [2020] (Б\Д; Веб-кабинет или подписка; OpenLicense) Eurosoft STARK [201W;20] (Договор № 089/08-ОК(ИОП) от 24.10.2008) MS OfficeStd [2010; 300] (Договор № 162/10 - АО НИУ от 18.11.2010 (НИУ-10)) nanoCAD СПДС Конструкции (Договор бесплатной передачи / партнерство) WinPro 7 [ADT] (OpenLicense; Подписка Azure Dev Tools; Б\Д; Веб-кабинет) ПК ЛИРА-САПР [2013R5] (ПО предоставляется бесплатно на условиях OpLic (лицензия не требуется))

Федеральное государственное бюджетное образовательное учреждение высшего образования
**«НАЦИОНАЛЬНЫЙ ИССЛЕДОВАТЕЛЬСКИЙ МОСКОВСКИЙ ГОСУДАРСТВЕННЫЙ
СТРОИТЕЛЬНЫЙ УНИВЕРСИТЕТ»**

РАБОЧАЯ ПРОГРАММА

Шифр	Наименование дисциплины
Б1.В.ДВ.04.03	Проектирование конструкций под аддитивное производство

Код направления подготовки / специальности	08.03.01
Направление подготовки / специальность	Строительство
Наименование ОПОП (направленность / профиль)	Геотехническое и подземное строительство
Год начала реализации ОПОП	2022
Уровень образования	бакалавриат
Форма обучения	очная
Год разработки/обновления	2022

Разработчики:

должность	ученая степень, ученое звание	ФИО
профессор	д.т.н., проф.	Кабанцев О.В.
доцент	к.т.н., доц.	Курнавина С.О.

Рабочая программа дисциплины разработана и одобрена кафедрой (структурным подразделением) «Железобетонные и каменные конструкции».

Рабочая программа утверждена методической комиссией по УГСН, протокол № 1 от «29» августа 2022 г.

1. Цель освоения дисциплины

Целью освоения дисциплины «Проектирование конструкций под аддитивное производство» является углубления компетенций обучающегося в области расчета и конструирования железобетонных конструкций полученных путем применения аддитивных технологий.

Программа составлена в соответствии с требованиями Федерального государственного образовательного стандарта высшего образования по направлению подготовки 08.03.01 Строительство

Дисциплина относится к части, формируемой участниками образовательных отношений, Блока 1 «Дисциплины (модули)» основной профессиональной образовательной программы «Геотехническое и подземное строительство». Дисциплина является дисциплиной по выбору обучающегося.

2. Перечень планируемых результатов обучения по дисциплине, соотнесенных с планируемыми результатами освоения образовательной программы

Код и наименование компетенции (результат освоения)	Код и наименование индикатора достижения компетенции
ПК-3. Способен проектировать модели сложного изделия, изготавливаемого методами аддитивных технологий	ПК-3.1 Составление требований и проектирование конструкции изделия аддитивного производства на основе технического задания на его разработку

Код и наименование индикатора достижения компетенции	Наименование показателя оценивания (результата обучения по дисциплине)
ПК-3.1 Составление требований и проектирование конструкции изделия аддитивного производства на основе технического задания на его разработку	Знает основные технологические решения по изготовлению конструкций методом 3D-печати, их достоинства и недостатки, материалы, используемые для изготовления зданий с использованием аддитивных технологий и особенности их работы. Знает особенности расчета и проектирования железобетонных конструкций, изготовленных с использованием аддитивных технологий.
	Имеет навыки (начального уровня) расчета и конструирования железобетонных конструкций изготовленных с применением различных аддитивных технологий.

Информация о формировании и контроле результатов обучения представлена в Фонде оценочных средств (Приложение 1).

3. Трудоемкость дисциплины и видов учебных занятий по дисциплине

Общая трудоемкость дисциплины составляет 3 зачетных единиц (108 академических часов).
(1 зачетная единица соответствует 36 академическим часам)

Видами учебных занятий и работы обучающегося по дисциплине могут являться.

Обозначение	Виды учебных занятий и работы обучающегося
Л	Лекции

ЛР	Лабораторные работы
ПЗ	Практические занятия
КоП	Компьютерный практикум
КРП	Групповые и индивидуальные консультации по курсовым работам (курсовым проектам)
СР	Самостоятельная работа обучающегося в период теоретического обучения
Контроль	Самостоятельная работа обучающегося и контактная работа обучающегося с преподавателем в период промежуточной аттестации

Структура дисциплины:

Форма обучения – очная.

№	Наименование раздела дисциплины	Семестр	Количество часов по видам учебных занятий и работы обучающегося							Контроль	Формы промежуточной аттестации, текущего контроля успеваемости*
			Л	ЛР	ПЗ	КоП	КРП	СР			
1	Основные виды аддитивных технологий, применяемых в строительстве. Основные виды конструкций зданий и сооружений, выполняемых по аддитивным технологиям.	7	4		4				12	18	<i>контрольная работа, домашнее задание, р. 1-5</i>
2	Строительные материалы, используемые в аддитивных технологиях в строительстве. Особенности механических характеристик строительных материалов, реализуемых в конструкциях, выполненных по аддитивным технологиям.	7	2		2			12			
3	Особенности конструктивных решений и методов расчета железобетонных элементов, выполненных в несъемной опалубке, выполненной по аддитивным технологиям	7	6		6			12			
4	Особенности конструктивных решений и методов расчета железобетонных элементов из фибробетона,	7	2		4			12			

	выполненных по аддитивным технологиям.								
5	Особенности конструктивных решений и методов расчета железобетонных элементов из полимербетона, выполненных по аддитивным технологиям	7	2		-			10	
	Итого:		16		16			58	18
									Зачет

* - реферат, контрольная работа, расчетно-графическая работа, домашнее задание

4. Содержание дисциплины, структурированное по видам учебных занятий и разделам

При проведении аудиторных учебных занятий предусмотрено проведение текущего контроля успеваемости:

- В рамках практических занятий предусмотрено выполнение обучающимися контрольной работы.

4.1 Лекции

Форма обучения – очная.

№	Наименование раздела дисциплины	Тема и содержание лекций
1	Основные виды аддитивных технологий, применяемых в строительстве. Основные виды конструкций зданий и сооружений, выполняемых по аддитивным технологиям.	История развития аддитивных технологий. Сущность аддитивного производства. Основные направления 3-D печати в строительстве. Достоинства и недостатки 3-D печати, область применения и перспективы развития аддитивных технологий в строительстве. Виды конструктивных решений железобетонных зданий и сооружений, изготовленных методом 3D-печати. Схемы армирования, применимые в зданиях, выполненных методом 3D-печати.
2	Строительные материалы, используемые в аддитивных технологиях в строительстве. Особенности механических характеристик строительных материалов, реализуемых в конструкциях, выполненных по аддитивным технологиям.	Виды бетонов, используемых для изготовления строительных конструкций с применением аддитивных технологий. Влияние различных факторов: состава бетонной смеси, водоцементного отношения, толщины и направления слоев, времени печати, сцепления между слоями, наличия арматуры между слоями и др. на их прочностные и деформативные свойства. Усадка бетонов для 3D-печати, факторы, влияющие на нее.
3	Особенности конструктивных решений и методов расчета железобетонных элементов, выполненных в	Общие требования к высокопрочным мелкозернистым бетонам, используемых для 3D-печати зданий. Их основные прочностные и деформативные свойства. Конструктивные решения сборно-монолитных зданий, изготавливаемых по аддитивным технологиям.

	несъемной опалубке, выполненной по аддитивным технологиям	Способы моделирования стен зданий, изготовленных с применением аддитивных технологий, способы учета совместной работы несъемной опалубки и монолитного железобетона. Цифровые модели производственного процесса аддитивных методов. Расчет центрально и внецентренно сжатых железобетонных элементов круглого сечения. Основные положения расчета внецентренно сжатых сборно-монолитных элементов методом предельных усилий. Расчет прочности контактных швов.
4	Особенности конструктивных решений и методов расчета железобетонных элементов из фибробетона, выполненных по аддитивным технологиям.	Сущность и основные виды фибробетона. Достоинства и недостатки фибробетона, его прочностные и деформативные характеристики. Классы и марки фибробетона. Использование фибробетона для изготовления конструкций методом 3D-печати. Основные положения расчета изгибаемых элементов из фибробетона по нормальным и по наклонным сечениям. Расчет внецентренно сжатых элементов из фибробетона. Расчет элементов из фибробетона на сместное сжатие.
5	Особенности конструктивных решений и методов расчета железобетонных элементов из полимербетона, выполненных по аддитивным технологиям	Состав и основные свойства геополимербетона, используемого в 3D-печати. Основные положения расчета изгибаемых, центрально и внецентренно сжатых элементов из геополимербетона.

4.2 Лабораторные работы

Не предусмотрено учебным планом

4.3 Практические занятия

Форма обучения – очная.

№	Наименование раздела дисциплины	Тема и содержание занятия
1	Основные виды аддитивных технологий, применяемых в строительстве. Основные виды конструкций зданий и сооружений, выполняемых по аддитивным технологиям.	<i>Конструктивные решения зданий с применением аддитивных технологий.</i> Изучение примеров конструктивных решений зданий, построенных с использованием аддитивных технологий. Расчет колонны круглого и кольцевого сечения.
2	Строительные материалы, используемые в аддитивных технологиях в строительстве. Особенности механических	<i>Прочностные и деформативные свойства материалов, используемых для 3D-печати.</i> Изучение диаграмм высокопрочных мелкозернистых бетонов и фибробетонов с различными видами фибры, используемых в аддитивных технологиях.

	характеристик строительных материалов, реализуемых в конструкциях, выполненных по аддитивным технологиям.	
3	Особенности конструктивных решений и методов расчета железобетонных элементов, выполненных в несъемной опалубке, выполненной по аддитивным технологиям	<i>Расчет и моделирование конструкций, изготовленных по аддитивным технологиям.</i> Расчет бетонных элементов прямоугольного сечения на внецентренное сжатие Расчет сборно-монолитной стены на внецентренное сжатие. Расчет контактных швов между 3D-опалубкой и монолитным заполнением стены. Особенности компьютерного моделирования зданий, изготавливаемых методом 3D-печати. Цифровые модели производственного процесса аддитивных методов.
4	Особенности конструктивных решений и методов расчета железобетонных элементов из фибробетона, выполненных по аддитивным технологиям.	<i>Расчет элементов из фибробетона.</i> Расчет изгибаемого элемента из фибробетона по нормальным и наклонным сечениям. Расчет внецентренно сжатого элемента из фибробетона. Расчет элемента из фибробетона на местное сжатие.
5	Особенности конструктивных решений и методов расчета железобетонных элементов из полимербетона, выполненных по аддитивным технологиям	

4.4 Компьютерные практикумы

Не предусмотрено учебным планом

4.5 Групповые и индивидуальные консультации по курсовым работам (курсовым проектам)

Не предусмотрено учебным планом

4.6 Самостоятельная работа обучающегося в период теоретического обучения

Самостоятельная работа обучающегося в период теоретического обучения включает в себя:

- самостоятельную подготовку к учебным занятиям, включая подготовку к аудиторным формам текущего контроля успеваемости;
 - выполнение домашнего задания;
 - самостоятельную подготовку к промежуточной аттестации.

В таблице указаны темы для самостоятельного изучения обучающимся:

Форма обучения – очная.

№	Наименование раздела дисциплины	Темы для самостоятельного изучения
1	Основные виды аддитивных технологий, применяемых в строительстве. Основные виды конструкций зданий и сооружений, выполняемых по аддитивным технологиям.	Темы для самостоятельного изучения соответствуют темам аудиторных учебных занятий
2	Строительные материалы, используемые в аддитивных технологиях в строительстве. Особенности механических характеристик строительных материалов, реализуемых в конструкциях, выполненных по аддитивным технологиям.	Темы для самостоятельного изучения соответствуют темам аудиторных учебных занятий
3	Особенности конструктивных решений и методов расчета железобетонных элементов, выполненных в несъемной опалубке, выполненной по аддитивным технологиям	Темы для самостоятельного изучения соответствуют темам аудиторных учебных занятий
4	Особенности конструктивных решений и методов расчета железобетонных элементов из фибробетона, выполненных по аддитивным технологиям.	Темы для самостоятельного изучения соответствуют темам аудиторных учебных занятий
5	Особенности конструктивных решений и методов расчета железобетонных элементов из полимербетона, выполненных по аддитивным технологиям	Темы для самостоятельного изучения соответствуют темам аудиторных учебных занятий

4.7 Самостоятельная работа обучающегося и контактная работа обучающегося с преподавателем в период промежуточной аттестации

Работа обучающегося в период промежуточной аттестации включает в себя подготовку к формам промежуточной аттестации в форме зачета, а также саму промежуточную аттестацию.

5. Оценочные материалы по дисциплине

Фонд оценочных средств по дисциплине приведён в Приложении 1 к рабочей программе дисциплины.

Оценочные средства для проведения промежуточной аттестации, а также текущего контроля по дисциплине хранятся на кафедре (структурном подразделении), ответственной за преподавание данной дисциплины.

6. Учебно-методическое и материально-техническое обеспечение дисциплины

Основные принципы осуществления учебной работы обучающихся изложены в локальных нормативных актах, определяющих порядок организации контактной работы и порядок

самостоятельной работы обучающихся. Организация учебной работы обучающихся на аудиторных учебных занятиях осуществляется в соответствии с п. 3.

6.1 Перечень учебных изданий и учебно-методических материалов для освоения дисциплины

Для освоения дисциплины обучающийся может использовать учебные издания и учебно-методические материалы, имеющиеся в научно-технической библиотеке НИУ МГСУ и/или размещённые в Электронных библиотечных системах.

Актуальный перечень учебных изданий и учебно-методических материалов представлен в Приложении 2 к рабочей программе дисциплины.

6.2 Перечень профессиональных баз данных и информационных справочных систем

При осуществлении образовательного процесса по дисциплине используются профессиональные базы данных и информационных справочных систем, перечень которых указан в Приложении 3 к рабочей программе дисциплины.

6.3 Перечень материально-технического, программного обеспечения освоения дисциплины

Учебные занятия по дисциплине проводятся в помещениях, оснащенных соответствующим оборудованием и программным обеспечением.

Перечень материально-технического и программного обеспечения дисциплины приведен в Приложении 4 к рабочей программе дисциплины.

Шифр	Наименование дисциплины
Б1.В.ДВ.04.03	Проектирование конструкций под аддитивное производство

Код направления подготовки / специальности	08.03.01
Направление подготовки / специальность	Строительство
Наименование ОПОП (направленность / профиль)	Геотехническое и подземное строительство
Год начала реализации ОПОП	2022
Уровень образования	бакалавриат
Форма обучения	очная
Год разработки/обновления	2022

ФОНД ОЦЕНОЧНЫХ СРЕДСТВ

1. Описание показателей и критериев оценивания компетенций, описание шкал оценивания

Оценивание формирования компетенций производится на основе показателей оценивания, указанных в п.2. рабочей программы и в п.1.1 ФОС.

Связь компетенций, индикаторов достижения компетенций и показателей оценивания приведена в п.2 рабочей программы.

1.1. Описание формирования и контроля показателей оценивания

Оценивание уровня освоения обучающимся компетенций осуществляется с помощью форм промежуточной аттестации и текущего контроля. Формы промежуточной аттестации и текущего контроля успеваемости по дисциплине, с помощью которых производится оценивание, указаны в учебном плане и в п.3 рабочей программы.

В таблице приведена информация о формировании результатов обучения по дисциплине разделами дисциплины, а также о контроле показателей оценивания компетенций формами оценивания.

Наименование показателя оценивания (результата обучения по дисциплине)	Номера разделов дисциплины	Формы оценивания (формы промежуточной аттестации, текущего контроля успеваемости)
Знает основные технологические решения по изготовлению конструкций методом 3D-печати, их достоинства и недостатки, материалы, используемые для изготовления зданий с использованием аддитивных технологий и особенности их работы. Знает особенности расчета и проектирования железобетонных	1-5	<i>зачет, домашнее задание</i>

конструкций, изготовленных с использованием аддитивных технологий.		
Имеет навыки (начального уровня) расчета и конструирования железобетонных конструкций изготовленных с применением различных аддитивных технологий.	1-5	<i>контрольная работа, домашнее задание, зачет</i>

1.2. Описание критериев оценивания компетенций и шкалы оценивания

При проведении промежуточной аттестации в форме зачёта используется шкала оценивания: «Не зачтено», «Зачтено».

Показателями оценивания являются знания и навыки обучающегося, полученные при изучении дисциплины.

Критериями оценивания достижения показателей являются:

Показатель оценивания	Критерий оценивания
Знания	Знание терминов и определений, понятий
	Знание основных закономерностей и соотношений, принципов
	Объём освоенного материала, усвоение всех дидактических единиц (разделов)
	Полнота ответов на проверочные вопросы
	Правильность ответов на вопросы
Навыки начального уровня	Чёткость изложения и интерпретации знаний
	Навыки выбора методик выполнения заданий
	Навыки выполнения заданий различной сложности
	Навыки самопроверки. Качество сформированных навыков
	Навыки анализа результатов выполнения заданий, решения задач
	Навыки представления результатов решения задач

2. Типовые контрольные задания для оценивания формирования компетенций

2.1. Промежуточная аттестация

2.1.1. Промежуточная аттестация в форме экзамена, дифференцированного зачета (зачета с оценкой), зачета

Форма(ы) промежуточной аттестации: зачет в 7 семестре

Перечень типовых вопросов/заданий для проведения зачёта в 7 семестре:

№	Наименование раздела дисциплины	Типовые вопросы/задания
1	Основные виды аддитивных технологий, применяемых в строительстве. Основные виды конструкций зданий и сооружений, выполняемых по аддитивным технологиям.	<ol style="list-style-type: none"> 1. История развития технологий 3D-печати; 2. Сущность технологии 3D-печати; 3. Основные направления 3D-печати, используемые для изготовления строительных конструкций; 4. Достоинства и недостатки конструкций, изготовленных с использованием аддитивных технологий; 5. Приведите примеры конструктивных решений зданий, изготовленных методом 3D-печати;

		<p>6. Виды армирования конструкций, изготовленных методом 3D-печати;</p> <p>7. Использование преднапряжения в конструкциях, изготовленных с помощью аддитивных технологий;</p> <p>8. Способы моделирования строительных конструкций с использованием аддитивных технологий;</p>
2	<p>Строительные материалы, используемые в аддитивных технологиях в строительстве.</p> <p>Особенности механических характеристик строительных материалов, реализуемых в конструкциях, выполненных по аддитивным технологиям.</p>	<p>9. Материалы, используемые для 3D-печати строительных конструкций;</p> <p>10. Влияние различных факторов на прочностные деформативные свойства бетонов, используемых для 3D-печати строительных конструкций;</p> <p>11. Усадка бетонов для 3D-печати, факторы, влияющие на нее</p>
3	<p>Особенности конструктивных решений и методов расчета железобетонных элементов, выполненных в несъемной опалубке, выполненной по аддитивным технологиям</p>	<p>12. Прочностные и деформативные характеристики мелкозернистых бетонов;</p> <p>13. Расчет внецентренно сжатых бетонных элементов, два расчетных случая;</p> <p>14. Расчет железобетонных элементов круглого сечения на внецентренное сжатие;</p> <p>15. Расчет железобетонных элементов кольцевого сечения на внецентренное сжатие</p> <p>16. Назначение косвенного армирования. Расчет на сжатие элементов с косвенным армированием в виде горизонтальных сеток.</p> <p>17. Расчет сборномонолитных конструкций на внецентренное сжатие;</p> <p>18. Расчет контактных швов во внецентренно сжатых и изгибаемых сборно-монолитных конструкциях;</p> <p>19. Особенности компьютерного моделирования зданий, изготавливаемых методом 3D-печати.</p>
4	<p>Особенности конструктивных решений и методов расчета железобетонных элементов из фибробетона, выполненных по аддитивным технологиям.</p>	<p>20. Свойства фибробетона. Марки и классы фибробетона;</p> <p>21. Сущность фибробетона, виды фибры, используемые для 3D-печати;</p> <p>22. Деформативные характеристики фибробетона. Диаграммы фибробетона на сжатие и растяжение;</p> <p>23. Порядок расчета изгибаемых элементов из фибробетона на изгиб по нормальным сечениям;</p> <p>24. Расчет фибробетонных элементов на внецентренное сжатие;</p> <p>25. Расчет элементов из фибробетона по наклонным сечениям;</p> <p>26. Расчет фибробетонных элементов на местное сжатие;</p>

5	<p>Особенности конструктивных решений и методов расчета железобетонных элементов из полимербетона, выполненных по аддитивным технологиям</p>	<p>27. Прочностные и деформативные свойства геополимербетонов; 28. Особенности расчета полимербетонных конструкций по первому предельному состоянию; 29. Расчет конструкций из полимербетона на изгиб; 30. Расчет конструкций из полимербетона на внецентренное сжатие;</p>
---	--	--

2.1.2. Промежуточная аттестация в форме защиты курсовой работы (курсового проекта)

Промежуточная аттестация в форме защиты курсовой работы/курсового проекта не проводится.

2.2. Текущий контроль

2.2.1. Перечень форм текущего контроля:

2.2.2. Типовые контрольные задания форм текущего контроля:

- контрольная работа;
- домашнее задание;

Домашнее задание

Тема «Здание, выполненное с применением аддитивных технологий»

Выполнить расчеты вертикальных конструкций здания, выполненного с применением аддитивных технологий. Варьируется величина нагрузок, размеры пролетов и высота этажа, конструктивное решение и материал вертикальных конструкций, выполненных методом 3D-печати.

Контрольная работа

Тема «Расчет колонн круглого сечения, выполненных методом 3D-печати»

Рассчитать прочность круглой колонны в здании, выполненной методом 3D-печати. Варьируется диаметр колонн, класс бетона, количество арматуры, величина изгибающего момента и продольной силы.

3. Методические материалы, определяющие процедуры оценивания

Процедура проведения промежуточной аттестации и текущего контроля успеваемости регламентируется локальным нормативным актом, определяющим порядок осуществления текущего контроля успеваемости и промежуточной аттестации обучающихся.

3.1. Процедура оценивания при проведении промежуточной аттестации обучающихся по дисциплине в форме экзамена и/или дифференцированного зачета (зачета с оценкой)

Промежуточная аттестация по дисциплине в форме экзамена/дифференцированного зачёта (зачета с оценкой) не проводится.

3.2. Процедура оценивания при проведении промежуточной аттестации обучающихся по дисциплине в форме зачета

Промежуточная аттестация по дисциплине в форме зачёта проводится в 7 семестре. Для оценивания знаний и навыков используются критерии и шкала, указанные п.1.2.

Ниже приведены правила оценивания формирования компетенций по показателю оценивания «Знания».

Критерий оценивания	Уровень освоения и оценка	
	Не зачтено	Зачтено
Знание терминов и определений, понятий	Не знает терминов и определений	Знает термины и определения
Знание основных закономерностей и соотношений, принципов	Не знает основные закономерности и соотношения, принципы построения знаний	Знает основные закономерности и соотношения, принципы построения знаний
Объём освоенного материала, усвоение всех дидактических единиц (разделов)	Не знает значительной части материала дисциплины	Знает материал дисциплины
Полнота ответов на проверочные вопросы	Не даёт ответы на большинство вопросов	Даёт ответы на большинство вопросов
Правильность ответов на вопросы	Допускает грубые ошибки при изложении ответа на вопрос	Не допускает ошибок при изложении ответа на вопрос
Чёткость изложения и интерпретации знаний	Излагает знания без логической последовательности	Излагает знания в логической последовательности
	Не иллюстрирует изложение поясняющими схемами, рисунками и примерами	Иллюстрирует изложение поясняющими схемами, рисунками и примерами
	Неверно излагает и интерпретирует знания	Верно излагает и интерпретирует знания

Ниже приведены правила оценивания формирования компетенций по показателю оценивания «Навыки начального уровня».

Критерий оценивания	Уровень освоения и оценка	
	Не зачтено	Зачтено
Освоение методик - умение решать (типовые) практические задачи, выполнять (типовые) задания	Не умеет выполнять поставленные практические задания, выбрать типовой алгоритм решения	Умеет выполнять типовые практические задания, предусмотренные программой
Умение использовать теоретические знания для выбора методики решения задач, выполнения заданий	Не может увязывать теорию с практикой, не может ответить на простые вопросы по выполнению заданий, не может обосновать выбор метода решения задач	Правильно применяет полученные знания при выполнении заданий и обосновании решения. Грамотно обосновывает ход решения задач

Умение проверять решение и анализировать результаты	Допускает грубые ошибки при выполнении заданий, нарушающие логику решения	Допускает некоторые ошибки при выполнении заданий, не нарушающие логику решения. Делает выводы по результатам решения
Умение качественно оформлять (презентовать) решение задач и выполнения заданий	Не способен проиллюстрировать решение поясняющими схемами, рисунками	Поясняющие рисунки и схемы корректны и понятны.

3.3. Процедура оценивания при проведении промежуточной аттестации обучающихся по дисциплине в форме защиты курсовой работы (курсового проекта)

Промежуточная аттестация по дисциплине в форме защиты курсовой работы/курсового проекта не проводится.

Приложение 2 к рабочей программе

Шифр	Наименование дисциплины
Б1.В.ДВ.04.03	Проектирование конструкций под аддитивное производство

Код направления подготовки / специальности	08.03.01
Направление подготовки / специальность	Строительство
Наименование ОПОП (направленность / профиль)	Геотехническое и подземное строительство
Год начала реализации ОПОП	2022
Уровень образования	бакалавриат
Форма обучения	очная
Год разработки/обновления	2022

Перечень учебных изданий и учебно-методических материалов

Печатные учебные издания в НТБ НИУ МГСУ:

№ п/п	Автор, название, место издания, издательство, год издания, количество страниц	Количество экземпляров в библиотеке НИУ МГСУ
1.	Бондаренко, В. М. Примеры расчета железобетонных и каменных конструкций [Текст] : учебное пособие для студентов вузов, обучающихся по специальности "Промышленное и гражданское строительство" направления подготовки дипломированных специалистов "Строительство" / В. М. Бондаренко, В. И. Римшин. - Изд. 4-е, испр. - Москва : Студент, 2014. - 539 с. ил., табл. - Библиогр.: с. 536-537 (26 назв.). – ISBN 978-5-4363-0048-1	30

Электронные учебные издания в электронно-библиотечных системах (ЭБС):

№ п/п	Автор, название, место издания, год издания, количество страниц	Ссылка на учебное издание в ЭБС
1	Кузнецов, В. С. ЖЕЛЕЗОБЕТОННЫЕ И КАМЕННЫЕ КОНСТРУКЦИИ / Кузнецов В. С. - Москва : Издательство АСВ, 2016. - 360 с. - ISBN 978-5-4323-0083-6. - Текст : электронный // ЭБС "Консультант студента" : [сайт].	http://www.studentlibrary.ru/book/ISBN9785432300836.htm 1

Приложение 3 к рабочей программе

Шифр	Наименование дисциплины
Б1.В.ДВ.04.03	Проектирование конструкций под аддитивное производство

Код направления подготовки / специальности	08.03.01
Направление подготовки / специальность	Строительство
Наименование ОПОП (направленность / профиль)	Геотехническое и подземное строительство
Год начала реализации ОПОП	2022
Уровень образования	бакалавриат
Форма обучения	очная
Год разработки/обновления	2022

Перечень профессиональных баз данных и информационных справочных систем

Наименование	Электронный адрес ресурса
«Российское образование» - федеральный портал	http://www.edu.ru/index.php
Научная электронная библиотека	http://elibrary.ru/defaultx.asp?
Электронная библиотечная система IPRbooks	http://www.iprbookshop.ru/
Федеральная университетская компьютерная сеть России	http://www.runnet.ru/
Информационная система "Единое окно доступа к образовательным ресурсам"	http://window.edu.ru/
Научно-технический журнал по строительству и архитектуре «Вестник МГСУ»	http://www.vestnikmgsu.ru/
Научно-техническая библиотека НИУ МГСУ	http://www.mgsu.ru/resources/Biblioteka/

Приложение 4 к рабочей программе

Шифр	Наименование дисциплины
Б1.В.ДВ.04.03	Проектирование конструкций под аддитивное производство

Код направления подготовки / специальности	08.03.01
Направление подготовки / специальность	Строительство
Наименование ОПОП (направленность / профиль)	Геотехническое и подземное строительство
Год начала реализации ОПОП	2022
Уровень образования	бакалавриат
Форма обучения	очная
Год разработки/обновления	2022

Материально-техническое и программное обеспечение дисциплины

Наименование специальных помещений и помещений для самостоятельной работы	Оснащенность специальных помещений и помещений для самостоятельной работы	Перечень лицензионного программного обеспечения. Реквизиты подтверждающего документа
<p>Помещение для самостоятельной работы обучающихся</p> <p>Ауд. 41 НТБ на 80 посадочных мест (рабочее место библиотекаря, рабочие места обучающихся)</p>	<p>ИБП GE VH Series VH 700 Источник бесперебойного питания РИП-12 (2 шт.) Компьютер/ТИП №5 (2 шт.) Компьютер Тип № 1 (6 шт.) Контрольно-пусковой блок С2000-КПБ (26 шт.) Монитор / Samsung 21,5" S22C200B (80 шт.) Плоттер / HP DJ T770 Прибор приемно-контрольный С2000-АСПТ (2 шт.) Принтер / HP LaserJet P2015 DN Принтер /Тип № 4 н/т Принтер HP LJ Pro 400 M401dn Системный блок / Kraftway Credo тип 4 (79 шт.) Электронное табло 2000*950</p>	<p>Adobe Acrobat Reader DC (ПО предоставляется бесплатно на условиях OpLic)</p> <p>Adobe Flash Player (ПО предоставляется бесплатно на условиях OpLic)</p> <p>APM Civil Engineering (Договор № 109/9.13_АО НИУ от 09.12.13 (НИУ-13))</p> <p>ArcGIS Desktop (Договор передачи с ЕСПИ СНГ 31 лицензии от 27.01.2016)</p> <p>ArhciCAD [22] (БД; Веб-кабинет или подписка; OpenLicense)</p> <p>AutoCAD [2018] (БД; Веб-кабинет или подписка; OpenLicense)</p> <p>AutoCAD [2020] (БД; Веб-кабинет или подписка; OpenLicense)</p> <p>Autodesk Revit [2018] (БД; Веб-кабинет или подписка; OpenLicense)</p> <p>Autodesk Revit [2020] (БД; Веб-кабинет или подписка; OpenLicense)</p> <p>CorelDRAW [GSX5;55] (Договор № 292/10.11- АО НИУ от 28.11.2011 (НИУ-11))</p> <p>eLearnBrowser [1.3] (Договор ГМЛ-Л-16/03-846 от 30.03.2016)</p> <p>Google Chrome (ПО предоставляется бесплатно на условиях OpLic)</p> <p>Lazarus (ПО предоставляется бесплатно на условиях OpLic)</p> <p>Mathcad [Edu.Prime;3;30] (Договор №109/9.13_АО НИУ от 09.12.13 (НИУ-13))</p>

		<p>Mathworks Matlab [R2008a;100] (Договор 089/08-ОК(ИОП) от 24.10.2008)</p> <p>Mozilla Firefox (ПО предоставляется бесплатно на условиях OpLic)</p> <p>MS Access [2013;Im] (OpenLicense; Подписка Azure Dev Tools; Б\Д; Веб-кабинет)</p> <p>MS ProjectPro [2013;ImX] (OpenLicense; Подписка Azure Dev Tools; Б\Д; Веб-кабинет)</p> <p>MS VisioPro [2013;ADT] (OpenLicense; Подписка Azure Dev Tools; Б\Д; Веб-кабинет)</p> <p>MS Visual FoxPro [ADT] (OpenLicense; Подписка Azure Dev Tools; Б\Д; Веб-кабинет)</p> <p>nanoCAD СПДС Стройплощадка (Договор бесплатной передачи / партнерство)</p> <p>PascalABC [3.2.0.1311] (ПО предоставляется бесплатно на условиях OpLic)</p> <p>Visual Studio Ent [2015;Imx] (OpenLicense; Подписка Azure Dev Tools; Б\Д; Веб-кабинет)</p> <p>Visual Studio Expr [2008;ImX] (OpenLicense; Подписка Azure Dev Tools; Б\Д; Веб-кабинет)</p> <p>WinPro 7 [ADT] (OpenLicense; Подписка Azure Dev Tools; Б\Д; Веб-кабинет)</p> <p>Компас-3D V14 АЕС (Договор № 109/9.13_АО НИУ от 09.12.13 (НИУ-13))</p> <p>ПК ЛИРА-САПР [2013] (Договор № 109/9.13_АО НИУ от 09.12.13 (НИУ-13))</p>
<p>Помещение для самостоятельной работы обучающихся</p> <p>Ауд. 59 НТБ</p> <p>на 5 посадочных мест, оборудованных компьютерами (рабочее место библиотекаря, рабочие места обучающихся, рабочее место для лиц с ограниченными возможностями здоровья)</p> <p>Читальный зал на 52 посадочных места</p>	<p>Компьютер / ТИП №5 (4 шт.)</p> <p>Монитор Acer 17" AL1717 (4 шт.)</p> <p>Монитор Samsung 24" S24C450B</p> <p>Системный блок Kraftway Credo KC36 2007 (4 шт.)</p> <p>Системный блок Kraftway Credo KC43 с KSS тип3</p> <p>Принтер/HP LaserJet P2015 DN</p> <p>Аудиторный стол для инвалидов-колясочников</p> <p>Видеоувеличитель /Ортеlec ClearNote</p> <p>Джойстик компьютерный беспроводной</p> <p>Клавиатура CleVu с большими кнопками и накладкой (беспроводная)</p> <p>Кнопка компьютерная выносная малая</p> <p>Кнопка компьютерная выносная малая (2 шт.)</p>	<p>Google Chrome (ПО предоставляется бесплатно на условиях OpLic (не требуется))</p> <p>Adobe Acrobat Reader DC (ПО предоставляется бесплатно на условиях OpLic (не требуется))</p> <p>eLearnBrowser [1.3] (Договор ГМЛ-Л-16/03-846 от 30.03.2016)</p> <p>Mozilla Firefox (ПО предоставляется бесплатно на условиях OpLic (лицензия не требуется))</p> <p>MS OfficeStd [2010; 300] (Договор № 162/10 - АО НИУ от 18.11.2010 (НИУ-10))</p> <p>Adobe Acrobat Reader [11] (ПО предоставляется бесплатно на условиях OpLic (лицензия не требуется))</p> <p>K-Lite Codec Pack (ПО предоставляется бесплатно на условиях OpLic (лицензия не требуется))</p>

<p>Помещение для самостоятельной работы обучающихся</p> <p>Ауд. 84 НТБ</p> <p>На 5 посадочных мест, оборудованных компьютерами (рабочее место библиотекаря, рабочие места обучающихся)</p> <p>Читальный зал на 52 посадочных места</p>	<p>Монитор Acer 17" AL1717 (5 шт.)</p> <p>Системный блок Kraftway KW17 2010 (5 шт.)</p>	<p>AutoCAD [2020] (Б\Д; Веб-кабинет или подписка; OpenLicense)</p> <p>Eurosoft STARK [201W;20] (Договор № 089/08-ОК(ИОП) от 24.10.2008)</p> <p>MS OfficeStd [2010; 300] (Договор № 162/10 - АО НИУ от 18.11.2010 (НИУ-10))</p> <p>nanoCAD СПДС Конструкции (Договор бесплатной передачи / партнерство)</p> <p>WinPro 7 [ADT] (OpenLicense; Подписка Azure Dev Tools; Б\Д; Веб-кабинет)</p> <p>ПК ЛИРА-САПР [2013R5] (ПО предоставляется бесплатно на условиях OpLic (лицензия не требуется))</p>
---	---	--

Федеральное государственное бюджетное образовательное учреждение высшего образования
«НАЦИОНАЛЬНЫЙ ИССЛЕДОВАТЕЛЬСКИЙ МОСКОВСКИЙ ГОСУДАРСТВЕННЫЙ
СТРОИТЕЛЬНЫЙ УНИВЕРСИТЕТ»

РАБОЧАЯ ПРОГРАММА

Шифр	Наименование дисциплины
Б1.В.ДВ.04.04	Численные методы расчета устойчивости откосов и склонов

Код направления подготовки / специальности	08.03.01
Направление подготовки / специальность	Строительство
Наименование ОПОП (направленность / профиль)	Геотехническое и подземное строительство
Год начала реализации ОПОП	2022
Уровень образования	бакалавриат
Форма обучения	очная
Год разработки/обновления	2022

Разработчики:

должность	ученая степень, ученое звание	ФИО
Зав. кафедрой	к.т.н., доцент	Чунюк Д.Ю.
Преподаватель	-	Сельвиан С.М.

Рабочая программа дисциплины разработана и одобрена кафедрой (структурным подразделением) «Механика грунтов и геотехника».

Рабочая программа утверждена методической комиссией по УГСН, протокол № 1 от «29» августа 2022 г.

1. Цель освоения дисциплины

Целью освоения дисциплины «Численные методы расчета устойчивости откосов и склонов» является углубление уровня освоения компетенций обучающегося в области расчета устойчивости откосов и склонов.

Программа составлена в соответствии с требованиями Федерального государственного образовательного стандарта высшего образования по направлению подготовки 08.03.01 Строительство.

Дисциплина относится к части, формируемой участниками образовательных отношений, Блока 1 «Дисциплины (модули)» основной профессиональной образовательной программы «Геотехническое и подземное строительство». Дисциплина является дисциплиной по выбору обучающегося.

2. Перечень планируемых результатов обучения по дисциплине, соотнесенных с планируемыми результатами освоения образовательной программы

Код и наименование компетенции (результат освоения)	Код и наименование индикатора достижения компетенции
ПК-4. Способен осуществлять организационно-техническое сопровождение инженерных изысканий для геотехнического и подземного строительства	ПК-4.7 Оценка влияния конструктивных, объемно-планировочных и технологических особенностей объекта строительства на технические решения геотехнического и подземного сооружения (конструкции)
	ПК-4.8 Оценка соответствия конструкции объекта (геотехнического, подземного) строительства требованиям нормативных документов
ПК-5.Способен выполнять работы по проектированию строительных объектов, включая объекты геотехнического и подземного строительства	ПК-5.1 Составление технического задания на проектирование элемента объекта геотехнического и подземного строительства, выбор нормативно-технических документов, устанавливающих требования к проектным решениям объектов геотехнического и подземного строительства
	ПК-5.2 Выбор исходных данных для проектирования объектов геотехнического и подземного строительства
	ПК-5.3 Оценка условий строительства объектов геотехнического и подземного строительства по результатам инженерных изысканий
	ПК-5.5 Составление принципиальных схем работы объектов (геотехнического, подземного) строительства, выявление физических процессов, лежащих в основе их работы
	ПК-5.8 Выполнение расчётов производительности строительных машин и оборудования, применяемых в геотехническом (подземном) строительстве
ПК-6. Способен выполнять обоснование проектных решений строительных объектов, включая объекты геотехнического и подземного строительства	ПК-6.1 Выбор нормативно-технических документов, устанавливающих требования к расчётному обоснованию проектного решения объекта геотехнического (подземного) строительства
	ПК-6.2 Сбор данных для выполнения расчётного обоснования проектного решения строительных объектов, включая объекты геотехнического и подземного строительства

Код и наименование компетенции (результат освоения)	Код и наименование индикатора достижения компетенции
	ПК-6.3 Составление расчётной схемы работы строительных объектов, включая объекты геотехнического и подземного строительства. Сбор и расчёт нагрузок и воздействий на строительные объекты, включая объекты геотехнического и подземного строительства
	ПК-6.4 Выбор методики выполнения расчётного обоснования строительных объектов, включая объекты геотехнического и подземного строительства
	ПК-6.5 Выполнение расчётов и оценка прочности строительного объекта, включая объекты геотехнического и подземного строительства в соответствии с выбранной методикой
	ПК-6.6 Выполнение расчётов и оценка общей устойчивости, деформаций строительного объекта, включая объекты геотехнического и подземного строительства и его основания в соответствии с установленной методикой
	ПК-6.7 Составление проекта строительных объектов, включая объекты геотехнического и подземного строительства с применением современных технологий информационного моделирования
	ПК-6.8 Выбор параметров модели объекта геотехнического (подземного) строительства для численного моделирования

Код и наименование индикатора достижения компетенции	Наименование показателя оценивания (результата обучения по дисциплине)
ПК-4.7 Оценка влияния конструктивных, объемно-планировочных и технологических особенностей объекта строительства на технические решения геотехнического и подземного сооружения (конструкции)	Знает основные параметры совместной работы конструкций зданий и сооружений с основаниями, фундаментами и подземными частями. Имеет навыки (основного уровня) выбора технических решений оснований, фундаментов и конструкций подземных сооружений
ПК-4.8 Оценка соответствия конструкции объекта (геотехнического, подземного) строительства требованиям нормативных документов	Знает основные нормативные документы в области строительства объектов геотехнического и подземного строительства Имеет навыки (основного уровня) применения нормативных документов при расчетах и проектировании объектов геотехнического и подземного строительства
ПК-5.1 Составление технического задания на проектирование элемента объекта геотехнического и подземного строительства, выбор нормативно-технических документов, устанавливающих требования к проектным решениям объектов геотехнического и подземного строительства	Знает основные разделы технического задания на проектирование элементов объектов геотехнического и подземного строительства Знает основные требования к проектным решениям объектов геотехнического и подземного строительства Имеет навыки (основного уровня) подбора нормативно-технической литературы для составления технического задания на проектирование объектов геотехнического и подземного строительства

Код и наименование индикатора достижения компетенции	Наименование показателя оценивания (результата обучения по дисциплине)
ПК-5.2 Выбор исходных данных для проектирования объектов геотехнического и подземного строительства	<p>Знает состав необходимых исходных данных для проектирования объектов геотехнического и подземного строительства</p> <p>Имеет навыки (начального уровня) подбора и подготовки исходных данных для проектирования объектов геотехнического и подземного строительства</p>
ПК-5.3 Оценка условий строительства объектов геотехнического и подземного строительства по результатам инженерных изысканий	<p>Знает принципы оценки условий строительства объектов геотехнического и подземного строительства по результатам инженерных изысканий</p> <p>Имеет навыки (начального уровня) оценки результатов инженерных изысканий для строительства объектов геотехнического и подземного строительства</p>
ПК-5.5 Составление принципиальных схем работы объектов (геотехнического, подземного) строительства, выявление физических процессов, лежащих в основе их работы	<p>Знает основные схемы работы объектов геотехнического и подземного строительства</p> <p>Имеет навыки (начального уровня) выявления физических процессов, лежащих в основе работы объектов геотехнического и подземного строительства</p>
ПК-5.8 Выполнение расчётов производительности строительных машин и оборудования, применяемых в геотехническом (подземном) строительстве	<p>Знает типы и параметры производительности строительных машин и оборудования, применяемых в геотехническом и подземном строительстве</p> <p>Имеет навыки (начального уровня) расчета производительности строительных машин и оборудования, применяемых в геотехническом и подземном строительстве</p>
ПК-6.1 Выбор нормативно-технических документов, устанавливающих требования к расчётному обоснованию проектного решения объекта геотехнического (подземного) строительства	<p>Знает нормативно-технические документы, устанавливающие требования к расчетному обоснованию проектного решения объекта геотехнического и подземного строительства</p> <p>Имеет навыки (основного уровня) использования нормативно-технических документов, устанавливающих требования к расчетному обоснованию проектного решения объекта геотехнического и подземного строительства</p>
ПК-6.2 Сбор данных для выполнения расчётного обоснования проектного решения строительных объектов, включая объекты геотехнического и подземного строительства	<p>Знает принципы сбора данных для выполнения расчетного обоснования проектного решения строительных объектов, включая объекты геотехнического и подземного строительства</p> <p>Имеет навыки (начального уровня) сбора исходных данных для выполнения расчетного обоснования проектного решения строительных объектов, включая объекты геотехнического и подземного строительства</p>
ПК-6.3 Составление расчётной схемы работы строительных объектов, включая объекты геотехнического и подземного строительства. Сбор и расчёт нагрузок и воздействий на строительные объекты, включая объекты геотехнического и подземного строительства	<p>Знает основные параметры расчетных схем при проектировании строительных объектов, включая объекты геотехнического и подземного строительства</p> <p>Имеет навыки (основного уровня) сбора и расчета нагрузок и воздействий на строительные объекты, включая объекты геотехнического и подземного строительства</p>
ПК-6.4 Выбор методики выполнения расчётного обоснования строительных объектов, включая объекты	<p>Знает методики выполнения расчетного обоснования строительных объектов, включая объекты геотехнического и подземного строительства</p>

Код и наименование индикатора достижения компетенции	Наименование показателя оценивания (результата обучения по дисциплине)
геотехнического и подземного строительства	Имеет навыки (начального уровня) выбора необходимых методик выполнения расчетного обоснования строительных объектов, включая объекты геотехнического и подземного строительства
ПК-6.5 Выполнение расчётов и оценка прочности строительного объекта, включая объекты геотехнического и подземного строительства в соответствии с выбранной методикой	Знает основные методики выполнения расчетов и оценки прочности строительного объекта, включая объекты геотехнического и подземного строительства Имеет навыки (основного уровня) определения и выбора основных методик расчета и оценки прочности строительного объекта, включая объекты геотехнического и подземного строительства
ПК-6.6 Выполнение расчётов и оценка общей устойчивости, деформаций строительного объекта, включая объекты геотехнического и подземного строительства и его основания в соответствии с установленной методикой	Знает параметры общей устойчивости, деформаций строительного объекта, включая объекты геотехнического и подземного строительства Имеет навыки (начального уровня) выполнения расчетов и оценки общей устойчивости, деформаций строительного объекта, включая объекты геотехнического и подземного строительства и их оснований
ПК-6.7 Составление проекта строительных объектов, включая объекты геотехнического и подземного строительства с применением современных технологий информационного моделирования	Знает основные составные части проекта строительных объектов, включая объекты геотехнического и подземного строительства с применением современных технологий информационного моделирования Имеет навыки (начального уровня) составления проектов строительных объектов, включая объекты геотехнического и подземного строительства с применением современных технологий информационного моделирования
ПК-6.8 Выбор параметров модели объекта геотехнического (подземного) строительства для численного моделирования	Знает исходные данные для составления модели объекта геотехнического и подземного строительства для численного моделирования Имеет навыки (основного уровня) выбора параметров модели объекта геотехнического и подземного строительства для численного моделирования

Информация о формировании и контроле результатов обучения представлена в Фонде оценочных средств (Приложение 1).

3. Трудоемкость дисциплины и видов учебных занятий по дисциплине

Общая трудоемкость дисциплины составляет 3 зачётных единиц (108 академических часов).
(1 зачетная единица соответствует 36 академическим часам)

Видами учебных занятий и работы обучающегося по дисциплине могут являться.

Обозначение	Виды учебных занятий и работы обучающегося
Л	Лекции
ЛР	Лабораторные работы
ПЗ	Практические занятия
КоП	Компьютерный практикум
КРП	Групповые и индивидуальные консультации по курсовым работам (курсовым проектам)

СР	Самостоятельная работа обучающегося в период теоретического обучения
Контроль	Самостоятельная работа обучающегося и контактная работа обучающегося с преподавателем в период промежуточной аттестации

Структура дисциплины:

Форма обучения – очная.

№	Наименование раздела дисциплины	Семестр	Количество часов по видам учебных занятий и работы обучающегося						Контроль	Формы промежуточной аттестации, текущего контроля успеваемости*
			Л	ЛР	ПЗ	КоП	КРП	СР		
1	Общие понятия об устойчивости откосов и склонов	7	2					58	18	<i>Контрольная работа (р.2,5), Контрольное задание по КоП (р.3,4) Домашнее задание (р. 1-5)</i>
2	Инженерные методы расчета устойчивости откосов и склонов		2		4					
3	Расчет устойчивости откосов и склонов с помощью современных программных комплексов		4			4				
4	Сбор и обработка данных, формирование и расчет устойчивости откосов и склонов в современных программных комплексах		4			4				
5	Пассивные и активные мероприятия по повышению устойчивости откосов и склонов		4		4					
Итого:		7	16		8	8		58	18	<i>зачет</i>

4. Содержание дисциплины, структурированное по видам учебных занятий и разделам

При проведении аудиторных учебных занятий предусмотрено проведение текущего контроля успеваемости:

- В рамках практических занятий предусмотрено выполнение обучающимися контрольной работы;
- В рамках компьютерного практикума предусмотрено контрольное задание компьютерного практикума.

4.1 Лекции

№	Наименование раздела дисциплины	Тема и содержание лекций
1	Общие понятия об устойчивости откосов и склонов	Общие определения. Природа формирования склонов и склоновых процессов. Понятие оптимальной крутизны откосов. Устойчивость откоса в идеально сыпучих грунтах. Учет влияния фильтрационных сил. Устойчивость

		вертикальных откосов в идеально связанных грунтах. Устойчивость вертикальных откосов в грунтах, обладающих трением и сцеплением. Определение предельного давления на горизонтальную поверхность, ограничивающую откос грунта. Определение формы равноустойчивого откоса.
2	Инженерные методы расчета устойчивости откосов и склонов	Метод круглоцилиндрических поверхностей скольжения. Метод Феллениуса. Метод касательных сил. Метод Ямбу. Метод Бишопа. Метод Morgenstern-Price. Метод Шахунянца. Метод Спенсера.
3	Сбор и обработка исходных данных для численного моделирования устойчивости откосов и склонов в современных программных комплексах	Исходные данные для проектирования откосов и склонов в современных программных комплексах. Формирование и оптимизация расчетной схемы.
4	Расчет устойчивости откосов и склонов с помощью современных программных комплексов	Современные программные комплексы для расчета устойчивости откосов, склонов и подпорных конструкций. Методики расчета.
5	Пассивные и активные мероприятия по повышению устойчивости откосов и склонов	Выполаживание и устройство уступчатого профиля откоса. Пригрузка подошвы откоса и склона. Устройство поддерживающих мероприятий. Усиление грунта откоса и склона.

4.2 Лабораторные работы

Не предусмотрено учебным планом

4.3 Практические занятия

№	Наименование раздела дисциплины	Тема и содержание занятия
2	Инженерные методы расчета устойчивости откосов и склонов	Расчет устойчивости откоса методом круглоцилиндрических поверхностей. Расчет устойчивости откосов при фиксированной поверхности скольжения.
5	Пассивные и активные мероприятия по повышению устойчивости откосов и склонов	Разработка проекта мероприятий по обеспечению и повышению устойчивости откосов. Расчет производительности машин применяемых для данного вида работ.

4.4 Компьютерные практикумы

№	Наименование раздела дисциплины	Тема и содержание компьютерного практикума
3	Сбор и обработка исходных данных для численного моделирования устойчивости откосов и	Формирование блока исходных данных. Назначение размеров расчетной области и формирование сетки конечно-разностных элементов.

	склонов в современных программных комплексах	
4	Расчет устойчивости откосов и склонов с помощью современных программных комплексов	Методика и алгоритм расчетов устойчивости откосов и склонов на ЭВМ. Вычислительные программы и их возможности.

4.5 Групповые и индивидуальные консультации по курсовым работам (курсовым проектам)

Не предусмотрено учебным планом

4.6 Самостоятельная работа обучающегося в период теоретического обучения

Самостоятельная работа обучающегося в период теоретического обучения включает в себя:

- самостоятельную подготовку к учебным занятиям, включая подготовку к аудиторным формам текущего контроля успеваемости;
 - выполнение домашнего задания;
 - самостоятельную подготовку к промежуточной аттестации.

В таблице указаны темы для самостоятельного изучения обучающимся:

№	Наименование раздела дисциплины	Темы для самостоятельного изучения
1	Общие понятия об устойчивости откосов и склонов	Темы для самостоятельного изучения соответствуют темам аудиторных учебных занятий
2	Инженерные методы расчета устойчивости откосов и склонов	Темы для самостоятельного изучения соответствуют темам аудиторных учебных занятий
3	Сбор и обработка исходных данных для численного моделирования устойчивости откосов и склонов в современных программных комплексах	Темы для самостоятельного изучения соответствуют темам аудиторных учебных занятий
4	Расчет устойчивости откосов и склонов с помощью современных программных комплексов	Темы для самостоятельного изучения соответствуют темам аудиторных учебных занятий
5	Пассивные и активные мероприятия по повышению устойчивости откосов и склонов	Темы для самостоятельного изучения соответствуют темам аудиторных учебных занятий

4.7 Самостоятельная работа обучающегося и контактная работа обучающегося с преподавателем в период промежуточной аттестации

Работа обучающегося в период промежуточной аттестации включает в себя подготовку к формам промежуточной аттестации (к зачёту), а также саму промежуточную аттестацию.

5. Оценочные материалы по дисциплине

Фонд оценочных средств по дисциплине приведён в Приложении 1 к рабочей программе дисциплины.

Оценочные средства для проведения промежуточной аттестации, а также текущего контроля по дисциплине хранятся на кафедре (структурном подразделении), ответственной за преподавание данной дисциплины.

6. Учебно-методическое и материально-техническое обеспечение дисциплины

Основные принципы осуществления учебной работы обучающихся изложены в локальных нормативных актах, определяющих порядок организации контактной работы и порядок самостоятельной работы обучающихся. Организация учебной работы обучающихся на аудиторных учебных занятиях осуществляется в соответствии с п. 3.

6.1 Перечень учебных изданий и учебно-методических материалов для освоения дисциплины

Для освоения дисциплины обучающийся может использовать учебные издания и учебно-методические материалы, имеющиеся в научно-технической библиотеке НИУ МГСУ и/или размещённые в Электронных библиотечных системах.

Актуальный перечень учебных изданий и учебно-методических материалов представлен в Приложении 2 к рабочей программе дисциплины.

6.2 Перечень профессиональных баз данных и информационных справочных систем

При осуществлении образовательного процесса по дисциплине используются профессиональные базы данных и информационных справочных систем, перечень которых указан в Приложении 3 к рабочей программе дисциплины.

6.3 Перечень материально-технического, программного обеспечения освоения дисциплины

Учебные занятия по дисциплине проводятся в помещениях, оснащенных соответствующим оборудованием и программным обеспечением.

Перечень материально-технического и программного обеспечения дисциплины приведен в Приложении 4 к рабочей программе дисциплины.

Шифр	Наименование дисциплины
Б1.В.ДВ.04.04	Численные методы расчета устойчивости откосов и склонов

Код направления подготовки / специальности	08.03.01
Направление подготовки / специальность	Строительство
Наименование ОПОП (направленность / профиль)	Геотехническое и подземное строительство
Год начала реализации ОПОП	2022
Уровень образования	бакалавриат
Форма обучения	очная
Год разработки/обновления	2022

ФОНД ОЦЕНОЧНЫХ СРЕДСТВ

1. Описание показателей и критериев оценивания компетенций, описание шкал оценивания

Оценивание формирования компетенций производится на основе показателей оценивания, указанных в п.2. рабочей программы и в п.1.1 ФОС.

Связь компетенций, индикаторов достижения компетенций и показателей оценивания приведена в п.2 рабочей программы.

1.1. Описание формирования и контроля показателей оценивания

Оценивание уровня освоения обучающимся компетенций осуществляется с помощью форм промежуточной аттестации и текущего контроля. Формы промежуточной аттестации и текущего контроля успеваемости по дисциплине, с помощью которых производится оценивание, указаны в учебном плане и в п.3 рабочей программы.

В таблице приведена информация о формировании результатов обучения по дисциплине разделами дисциплины, а также о контроле показателей оценивания компетенций формами оценивания.

Наименование показателя оценивания (результата обучения по дисциплине)	Номера разделов дисциплины	Формы оценивания (формы промежуточной аттестации, текущего контроля успеваемости)
Знает основные параметры совместной работы конструкций зданий и сооружений с основаниями, фундаментами и подземными частями.	1,2	Контрольная работа, , зачет
Имеет навыки (основного уровня) выбора технических решений оснований, фундаментов и конструкций подземных сооружений	1,2	Контрольная работа, Домашнее задание

Знает основные нормативные документы в области строительства объектов геотехнического и подземного строительства	1	зачет
Имеет навыки (основного уровня) применения нормативных документов при расчетах и проектировании объектов геотехнического и подземного строительства	1,2	Контрольная работа, Домашнее задание
Знает основные разделы технического задания на проектирование элементов объектов геотехнического и подземного строительства	2	Контрольная работа, , зачет
Знает основные требования к проектным решениям объектов геотехнического и подземного строительства	1,2	Контрольная работа, , зачет
Имеет навыки (основного уровня) подбора нормативно-технической литературы для составления технического задания на проектирование объектов геотехнического и подземного строительства	3	контрольное задание по КоП, Домашнее задание
Знает состав необходимых исходных данных для проектирования объектов геотехнического и подземного строительства	3	контрольное задание по КоП, зачет
Имеет навыки (начального уровня) подбора и подготовки исходных данных для проектирования объектов геотехнического и подземного строительства	3	контрольное задание по КоП, Домашнее задание
Знает принципы оценки условий строительства объектов геотехнического и подземного строительства по результатам инженерных изысканий	2-4	Контрольная работа, контрольное задание по КоП, зачет
Имеет навыки (начального уровня) оценки результатов инженерных изысканий для строительства объектов геотехнического и подземного строительства	2-4	Контрольная работа, контрольное задание по КоП, Домашнее задание
Знает основные схемы работы объектов геотехнического и подземного строительства	2,4	Контрольная работа, контрольное задание по КоП, зачет
Имеет навыки (начального уровня) выявления физических процессов, лежащих в основе работы объектов геотехнического и подземного строительства	1,2	Контрольная работа, Домашнее задание
Знает типы и параметры производительности строительных машин и оборудования, применяемых в геотехническом и подземном строительстве	1,2,5	Контрольная работа, зачет
Имеет навыки (начального уровня) расчета производительности строительных машин и оборудования, применяемых в геотехническом и подземном строительстве	5	Контрольная работа, Домашнее задание

Знает нормативно-технические документы, устанавливающие требования к расчетному обоснованию проектного решения объекта геотехнического и подземного строительства	3	контрольное задание по КоП, зачет
Имеет навыки (основного уровня) использования нормативно-технических документов, устанавливающих требования к расчетному обоснованию проектного решения объекта геотехнического и подземного строительства	2,3,5	Контрольная работа, контрольное задание по КоП, Домашнее задание
Знает принципы сбора данных для выполнения расчетного обоснования проектного решения строительных объектов, включая объекты геотехнического и подземного строительства	2,3	Контрольная работа, контрольное задание по КоП, зачет
Имеет навыки (начального уровня) сбора исходных данных для выполнения расчетного обоснования проектного решения строительных объектов, включая объекты геотехнического и подземного строительства	2,3	Контрольная работа, контрольное задание по КоП, Домашнее задание
Знает основные параметры расчетных схем при проектировании строительных объектов, включая объекты геотехнического и подземного строительства	3,4	контрольное задание по КоП, зачет
Имеет навыки (основного уровня) сбора и расчета нагрузок и воздействий на строительные объекты, включая объекты геотехнического и подземного строительства	2,3,4	Контрольная работа, контрольное задание по КоП, Домашнее задание
Знает методики выполнения расчетного обоснования строительных объектов, включая объекты геотехнического и подземного строительства	2	Контрольная работа, зачет
Имеет навыки (начального уровня) выбора необходимых методик выполнения расчетного обоснования строительных объектов, включая объекты геотехнического и подземного строительства	2	Контрольная работа, Домашнее задание
Знает основные методики выполнения расчетов и оценки прочности строительного объекта, включая объекты геотехнического и подземного строительства	2	Контрольная работа, зачет
Имеет навыки (основного уровня) определения и выбора основных методик расчета и оценки прочности строительного объекта, включая объекты геотехнического и подземного строительства	2	Контрольная работа, Домашнее задание
Знает параметры общей устойчивости, деформаций строительного объекта, включая объекты геотехнического и подземного строительства	2,3	Контрольная работа, контрольное задание по КоП, зачет
Имеет навыки (начального уровня) выполнения расчетов и оценки общей устойчивости, деформаций строительного объекта, включая объекты геотехнического и подземного строительства и их оснований	2-5	Контрольная работа, контрольное задание по КоП Домашнее задание

Знает основные составные части проекта строительных объектов, включая объекты геотехнического и подземного строительства с применением современных технологий информационного моделирования	3,4	контрольное задание по КоП, зачет
Имеет навыки (начального уровня) составления проектов строительных объектов, включая объекты геотехнического и подземного строительства с применением современных технологий информационного моделирования	2-5	Контрольная работа, контрольное задание по КоП Домашнее задание
Знает исходные данные для составления модели объекта геотехнического и подземного строительства для численного моделирования	3	контрольное задание по КоП, зачет
Имеет навыки (основного уровня) выбора параметров модели объекта геотехнического и подземного строительства для численного моделирования	3	контрольное задание по КоП Домашнее задание

1.2. Описание критериев оценивания компетенций и шкалы оценивания

При проведении промежуточной аттестации в форме зачёта используется шкала оценивания: «Не зачтено», «Зачтено».

Показателями оценивания являются знания и навыки обучающегося, полученные при изучении дисциплины.

Критериями оценивания достижения показателей являются:

Показатель оценивания	Критерий оценивания
Знания	Знание терминов и определений, понятий
	Знание основных закономерностей и соотношений, принципов
	Объём освоенного материала, усвоение всех дидактических единиц (разделов)
	Полнота ответов на проверочные вопросы
	Правильность ответов на вопросы
Навыки начального уровня	Чёткость изложения и интерпретации знаний
	Навыки выбора методик выполнения заданий
	Навыки выполнения заданий различной сложности
	Навыки самопроверки. Качество сформированных навыков
	Навыки анализа результатов выполнения заданий, решения задач
Навыки основного уровня	Навыки представления результатов решения задач
	Навыки выбора методик выполнения заданий
	Навыки выполнения заданий различной сложности
	Навыки самопроверки. Качество сформированных навыков
	Навыки анализа результатов выполнения заданий, решения задач
	Навыки представления результатов решения задач
	Навыки обоснования выполнения заданий
	Быстрота выполнения заданий
Самостоятельность в выполнении заданий	
Результативность (качество) выполнения заданий	

2. Типовые контрольные задания для оценивания формирования компетенций

2.1. Промежуточная аттестация

2.1.1. Промежуточная аттестация в форме экзамена, дифференцированного зачета (зачета с оценкой), зачета

Форма(ы) промежуточной аттестации:

- зачет в 7 семестре

Перечень типовых примерных вопросов/заданий для проведения зачёта в 7 семестре (очная форма обучения):

№	Наименование раздела дисциплины	Типовые вопросы/задания
1	Общие понятия об устойчивости откосов и склонов	<ol style="list-style-type: none"> 1. Что такое откос? 2. Что такое склон? 3. В чем разница между откосом и склоном? 4. Что такое контур равноустойчивого склона? 5. За счет чего обеспечивается устойчивость склона? 6. Какова разница в устойчивости склона сложенного глинистым и песчаным грунтами? Объясните причину.
2	Инженерные методы расчета устойчивости откосов и склонов	<ol style="list-style-type: none"> 1. Перечислите инженерные методы расчета устойчивости откоса. 2. Расскажите алгоритм метод круглоцилиндрических поверхностей скольжения. 3. В чем суть метода Феллениуса? 4. Для каких грунтов предпочтительно применять метод касательных сил? И почему? 5. Дайте сравнительный анализ метода Янбу и метода Бишопа. 6. В чем преимущество метода Моргенштерна-Прайса? 7. Можно ли использовать метод Шахунянца для откосов сложенных песчаными грунтами? 8. Какие ограничения по размерам в плане и высоте откоса существует для применения метода Спенсера?
3	Сбор и обработка исходных данных для численного моделирования устойчивости откосов и склонов в современных программных комплексах	<ol style="list-style-type: none"> 9. Какими нормативными документами надо руководствоваться при сборе и обработке исходных данных для расчет устойчивости склона? 10. Какие требования к назначению размеров расчетной области откосов и склонов? 11. Какие модели грунта используются при расчете устойчивости склона? 12. Какие модели грунта основаны на деформационной теории пластичности? 13. Какие модели грунта основаны на теории пластического течения? 14. Какие модели грунта рассматривают деформации грунта во времени?

4	Расчет устойчивости откосов и склонов с помощью современных программных комплексов	<ol style="list-style-type: none"> 1. Каким численным методом рассчитывается обычно устойчивость откосов? 2. Каковы принципы разбиение расчетной области на конечные элементы? 3. Как учитывается неоднородность грунтового массива при расчете устойчивости склонов? 4. Граничные условия какого рода задаются на боковой границе расчетной области? 5. Граничные условия какого рода задаются на нижней границе расчетной области?
5	Пассивные и активные мероприятия по повышению устойчивости откосов и склонов	<ol style="list-style-type: none"> 1. При каких результатах расчета возникает необходимость в дополнительных мероприятиях по повышению устойчивости откосов и склонов? 2. Чем отличаются и когда применяются пассивные и активные мероприятия по повышению устойчивости откосов и склонов? 3. Требуют ли дополнительных расчетов применяемые мероприятия по повышению устойчивости откосов и склонов?

2.1.2. Промежуточная аттестация в форме защиты курсовой работы (курсового проекта)

Промежуточная аттестация в форме защиты курсовой работы/курсового проекта не проводится.

2.2. Текущий контроль

2.2.1. Перечень форм текущего контроля:

- контрольная работа (7 семестр);
- домашнее задание (7 семестр);
- контрольное задание по КоП (7 семестр).

2.2.2. Типовые контрольные задания форм текущего контроля:

Контрольная работа выполняется на тему: «Использование геотехнического ПО при расчетах устойчивости откосов и склонов».

Типовые вопросы к контрольной работе:

- Что такое конечный элемент?
- Какие формы конечных элементов Вы знаете?
- Какова функция конечного элемента и каким образом происходит решение задачи с помощью разбиения сетки конечных элементов?
- Каким образом в программе задается плитный элемент, массивный элемент, анкер, сваи?
- Какие параметры задаются каждому из этих элементов?
- Чем отличается задача в трехмерной постановке от задач в плоской и осесимметричной постановках?
- В каких случаях применяется та или иная постановка задачи?
- Какие важнейшие компоненты напряженно-деформированного состояния определяются в процессе расчетов?

– Каково применение этих компонентов в дальнейшем?

Контрольное задание по КоП выполняется на тему: «*Расчитать устойчивость откоса неоднородного грунта*»

Пример и состав типового задания:

1. Инженерно-геологические условия площадки строительства в виде геологической колонки с полной информацией о расположении грунтов основания.
2. Сводная таблица физико-механических свойств грунтов основания.
3. Информация о габаритных размерах подземного сооружения, глубине разрабатываемого котлована.
4. Информация о зданиях, сооружениях и подземных коммуникациях, расположенных вблизи нового строительства, их глубинах заложения и техническом состоянии.

При этом в процессе выполнения моделирования строительства объекта геотехнического строительства необходимо определить напряженно-деформированное состояние массива грунта. По полученным результатам делаются выводы о устойчивости откоса и достаточности принятых пассивных и активных мероприятий по повышению устойчивости откоса.

Домашнее задание на тему: «Методы расчета устойчивости откосов и склонов».

Типовые вопросы для выполнения домашнего задания в виде реферата:

1. Существующие методы расчетов устойчивости откосов и склонов.
2. Существующие методы увеличения устойчивости откосов и склонов.
3. Расчетные комплексы, применяемые для расчетов устойчивости откосов и склонов.
4. Модели грунтового основания, применяемые для расчетов устойчивости откосов и склонов.
5. Физические и механические свойства грунтов, необходимые для проведения расчетов откосов и склонов.

3. Методические материалы, определяющие процедуры оценивания

Процедура проведения промежуточной аттестации и текущего контроля успеваемости регламентируется локальным нормативным актом, определяющим порядок осуществления текущего контроля успеваемости и промежуточной аттестации обучающихся.

3.1. Процедура оценивания при проведении промежуточной аттестации обучающихся по дисциплине в форме экзамена и/или дифференцированного зачета (зачета с оценкой)

Промежуточная аттестация по дисциплине в форме экзамена/дифференцированного зачёта (зачета с оценкой) не проводится.

3.2. Процедура оценивания при проведении промежуточной аттестации обучающихся по дисциплине в форме зачета

Промежуточная аттестация по дисциплине в форме зачёта проводится в 7 семестре. Для оценивания знаний и навыков используются критерии и шкала, указанные п.1.2.

Ниже приведены правила оценивания формирования компетенций по показателю оценивания «Знания».

Критерий оценивания	Уровень освоения и оценка	
	Не зачтено	Зачтено
Знание терминов и определений, понятий	Не знает терминов и определений	Знает термины и определения
Знание основных закономерностей и соотношений, принципов	Не знает основные закономерности и соотношения, принципы построения знаний	Знает основные закономерности и соотношения, принципы построения знаний
Объём освоенного материала, усвоение всех дидактических единиц (разделов)	Не знает значительной части материала дисциплины	Знает материал дисциплины
Полнота ответов на проверочные вопросы	Не даёт ответы на большинство вопросов	Даёт ответы на большинство вопросов
Правильность ответов на вопросы	Допускает грубые ошибки при изложении ответа на вопрос	Не допускает ошибок при изложении ответа на вопрос
Чёткость изложения и интерпретации знаний	Излагает знания без логической последовательности	Излагает знания в логической последовательности
	Не иллюстрирует изложение поясняющими схемами, рисунками и примерами	Иллюстрирует изложение поясняющими схемами, рисунками и примерами
	Неверно излагает и интерпретирует знания	Верно излагает и интерпретирует знания

Ниже приведены правила оценивания формирования компетенций по показателю оценивания «Навыки начального уровня».

Критерий оценивания	Уровень освоения и оценка	
	Не зачтено	Зачтено
Навыки выбора методик выполнения заданий	Не может выбрать методику выполнения заданий	Может выбрать методику выполнения заданий
Навыки выполнения заданий различной сложности	Не имеет навыков выполнения учебных заданий	Имеет навыки выполнения учебных заданий
Навыки самопроверки. Качество сформированных навыков	Допускает грубые ошибки при выполнении заданий, нарушающие логику решения задач	Не допускает ошибок при выполнении заданий
Навыки анализа результатов выполнения заданий, решения задач	Делает некорректные выводы	Делает корректные выводы
Навыки представления результатов решения задач	Не может проиллюстрировать решение задачи поясняющими схемами, рисунками	Иллюстрирует решение задачи поясняющими схемами, рисунками

Ниже приведены правила оценивания формирования компетенций по показателю оценивания «Навыки основного уровня».

Критерий оценивания	Уровень освоения и оценка	
	Не зачтено	Зачтено
Навыки выбора методик выполнения заданий	Не может выбрать методику выполнения заданий	Может выбрать методику выполнения заданий

Навыки выполнения заданий различной сложности	Не имеет навыков выполнения учебных заданий	Имеет навыки выполнения учебных заданий
Навыки самопроверки. Качество сформированных навыков	Допускает грубые ошибки при выполнении заданий, нарушающие логику решения задач	Не допускает ошибки при выполнении заданий
Навыки анализа результатов выполнения заданий, решения задач	Делает некорректные выводы	Делает корректные выводы
Навыки представления результатов решения задач	Не может проиллюстрировать решение задачи поясняющими схемами, рисунками	Иллюстрирует решение задачи поясняющими схемами, рисунками
Навыки обоснования выполнения заданий	Не может обосновать алгоритм выполнения заданий	Обосновывает алгоритм выполнения заданий
Быстрота выполнения заданий	Не выполняет задания или выполняет их очень медленно, не достигая поставленных задач	Выполняет задания в поставленные сроки
Самостоятельность в выполнении заданий	Не может самостоятельно планировать и выполнять задания	Планирование и выполнение заданий осуществляет самостоятельно
Результативность (качество) выполнения заданий	Выполняет задания некачественно	Выполняет задания с достаточным уровнем качества

3.3. Процедура оценивания при проведении промежуточной аттестации обучающихся по дисциплине в форме защиты курсовой работы (курсового проекта)

Промежуточная аттестация по дисциплине в форме защиты курсовой работы/курсового проекта не проводится.

Приложение 2 к рабочей программе

Шифр	Наименование дисциплины
Б1.В.ДВ.04.04	Численные методы расчета устойчивости откосов и склонов

Код направления подготовки / специальности	08.03.01
Направление подготовки / специальность	Строительство
Наименование ОПОП (направленность / профиль)	Геотехническое и подземное строительство
Год начала реализации ОПОП	2022
Уровень образования	бакалавриат
Форма обучения	очная
Год разработки/обновления	2022

Перечень учебных изданий и учебно-методических материалов

Печатные учебные издания в НТБ НИУ МГСУ:

№ п/п	Автор, название, место издания, издательство, год издания, количество страниц	Количество экземпляров в библиотеке НИУ МГСУ
1	Механика грунтов. Основания и фундаменты (в вопросах и ответах) [Текст]: учебное пособие для студентов высших учебных заведений, обучающихся по техническим специальностям / М. В. Малышев. - Москва : АСВ, 2015. - 101 с ISBN 978-5-4323-0059-1	155
2	Основания и фундаменты [Текст]: учеб.для подготовки бакалавров по направлению подготовки 550100 «Строительство»/ Р. А. Мангушев, В. Д. Карлов, И. И. Сахаров; рец. А. К. Бугров, А. И. Осокин. - М.: Изд-во АСВ, 2014. - 391 с., ISBN 978-5-93093-855-5	94
3	Строительная информатика [Текст]: учебное пособие для подготовки бакалавров по направлению - 270800.68 (08.04.01) и для подготовки специалистов по специальности 271101 (08.05.01) - "Строительство уникальных зданий и сооружений" / П. А. Акимов [и др.]. - Москва: АСВ, 2014. - 432 с. ISBN 978-5-4323-0066-9	89

Электронные учебные издания в электронно-библиотечных системах (ЭБС):

№ п/п	Автор, название, место издания, год издания, количество страниц	Ссылка на учебное издание в ЭБС
1.	Пыхтеева, Н. Ф. Механика грунтов : учебное пособие / Н. Ф. Пыхтеева, В. В. Букша, В. И. Миронова ; под редакцией Л. Н. Аверьянова. — Саратов : Вузовское образование, 2018. — 94 с. — ISBN 978-5-4487-0305-8.	http://www.iprbookshop.ru/77220.html .— ЭБС «IPRbooks»

2	Захаров, М. С. Инженерно-геологические и инженерно-геотехнические изыскания в строительстве : учебное пособие / Захаров М. С. , Мангушев Р. А. - Москва : Издательство АСВ, 2016. - 176 с. - ISBN 978-5-4323-0019-5.	http://www.studentlibrary.ru/book/ISBN9785432300195.html
3	Шапиро, Д. М. Нелинейная механика грунтов : учебное пособие / Д. М. Шапиро. — 2-е изд. — Воронеж : Воронежский государственный технический университет, ЭБС АСВ, 2019. — 118 с. — ISBN 978-5-7731-0809-2.	https://www.iprbookshop.ru/100455.html .
4	Ким, М. С. Основы механики грунтов : учебное пособие для студентов, обучающихся по специальности 08.05.01 «Строительство уникальных зданий и сооружений» и 08.03.01 «Строительство» / М. С. Ким, В. Х. Ким ; под редакцией П. И. Калугин. — Воронеж : Воронежский государственный технический университет, ЭБС АСВ, 2017. — 142 с. — ISBN 978-5-7731-0501-5.	http://www.iprbookshop.ru/72928.html .

Приложение 3 к рабочей программе

Шифр	Наименование дисциплины
Б1.В.ДВ.04.04	Численные методы расчета устойчивости откосов и склонов

Код направления подготовки / специальности	08.03.01
Направление подготовки / специальность	Строительство
Наименование ОПОП (направленность / профиль)	Геотехническое и подземное строительство
Год начала реализации ОПОП	2022
Уровень образования	бакалавриат
Форма обучения	очная
Год разработки/обновления	2022

Перечень профессиональных баз данных и информационных справочных систем

Наименование	Электронный адрес ресурса
«Российское образование» - федеральный портал	http://www.edu.ru/index.php
Научная электронная библиотека	http://elibrary.ru/defaultx.asp?
Электронная библиотечная система IPRbooks	http://www.iprbookshop.ru/
Федеральная университетская компьютерная сеть России	http://www.runnet.ru/
Информационная система "Единое окно доступа к образовательным ресурсам"	http://window.edu.ru/
Научно-технический журнал по строительству и архитектуре «Вестник МГСУ»	http://www.vestnikmgsu.ru/
Научно-техническая библиотека НИУ МГСУ	http://www.mgsu.ru/resources/Biblioteka/

Приложение 4 к рабочей программе

Шифр	Наименование дисциплины
Б1.В.ДВ.04.04	Численные методы расчета устойчивости откосов и склонов

Код направления подготовки / специальности	08.03.01
Направление подготовки / специальность	Строительство
Наименование ОПОП (направленность / профиль)	Геотехническое и подземное строительство
Год начала реализации ОПОП	2022
Уровень образования	бакалавриат
Форма обучения	очная
Год разработки/обновления	2022

Материально-техническое и программное обеспечение дисциплины

Наименование специальных помещений и помещений для самостоятельной работы	Оснащенность специальных помещений и помещений для самостоятельной работы	Перечень лицензионного программного обеспечения. Реквизиты подтверждающего документа
Учебные аудитории для проведения учебных занятий, текущего контроля и промежуточной аттестации	Рабочее место преподавателя, рабочие места обучающихся	
Ауд.105а КПА, Компьютерный класс	"Доска аудиторная Монитор 22 0* ЖК (LCD) (2 шт.) Плоттер HP DesighJet Плоттер HP Designjet T610 Проектор SANYO Системный блок RDW Computers Office 100 (13 шт.) Системный блок компьютера в сборе Столик для проектора TE Экран настенный (2 шт.)"	"MS OfficeProPlus [2013;100] (Договор № 109/9.13_АО НИУ от 09.12.13 (НИУ-13)) Автоматизированная ГИС Аксиома (ПО предоставляется бесплатно ВУЗ на условиях OpLic (не требуется))"
Помещение для самостоятельной работы обучающихся Ауд. 41 НТБ на 80 посадочных мест (рабочее место библиотекаря, рабочие места обучающихся)	ИБП GE VH Series VH 700 Источник бесперебойного питания РИП-12 (2 шт.) Компьютер/ТИП №5 (2 шт.) Компьютер Тип № 1 (6 шт.) Контрольно-пусковой блок С2000-КПБ (26 шт.) Монитор / Samsung 21,5" S22C200B (80 шт.) Плоттер / HP DJ T770 Прибор приемно-контрольный С2000-АСПТ (2 шт.) Принтер / HP LaserJet P2015 DN Принтер /Тип № 4 н/т Принтер HP LJ Pro 400 M401dn Системный блок / Kraftway Credo тип 4 (79 шт.) Электронное табло 2000*950	Adobe Acrobat Reader DC (ПО предоставляется бесплатно на условиях OpLic) Adobe Flash Player (ПО предоставляется бесплатно на условиях OpLic) APM Civil Engineering (Договор № 109/9.13_АО НИУ от 09.12.13 (НИУ-13)) ArcGIS Desktop (Договор передачи с ЕСРИ СНГ 31 лицензии от 27.01.2016) ArhciCAD [22] (Б\Д; Веб-кабинет или подписка; OpenLicense) AutoCAD [2018] (Б\Д; Веб-кабинет или подписка; OpenLicense) AutoCAD [2020] (Б\Д; Веб-кабинет или подписка; OpenLicense) Autodesk Revit [2018] (Б\Д; Веб-кабинет или подписка; OpenLicense) Autodesk Revit [2020] (Б\Д; Веб-кабинет или подписка; OpenLicense)

		<p>CorelDRAW [GSX5;55] (Договор № 292/10.11- АО НИУ от 28.11.2011 (НИУ-11))</p> <p>eLearnBrowser [1.3] (Договор ГМЛ-Л-16/03-846 от 30.03.2016)</p> <p>Google Chrome (ПО предоставляется бесплатно на условиях OpLic)</p> <p>Lazarus (ПО предоставляется бесплатно на условиях OpLic)</p> <p>Mathcad [Edu.Prime;3;30] (Договор №109/9.13_АО НИУ от 09.12.13 (НИУ-13))</p> <p>Mathworks Matlab [R2008a;100] (Договор 089/08-ОК(ИОП) от 24.10.2008)</p> <p>Mozilla Firefox (ПО предоставляется бесплатно на условиях OpLic)</p> <p>MS Access [2013;Im] (OpenLicense; Подписка Azure Dev Tools; БД; Веб-кабинет)</p> <p>MS ProjectPro [2013;ImX] (OpenLicense; Подписка Azure Dev Tools; БД; Веб-кабинет)</p> <p>MS VisioPro [2013;ADT] (OpenLicense; Подписка Azure Dev Tools; БД; Веб-кабинет)</p> <p>MS Visual FoxPro [ADT] (OpenLicense; Подписка Azure Dev Tools; БД; Веб-кабинет)</p> <p>nanoCAD СПДС Стройплощадка (Договор бесплатной передачи / партнерство)</p> <p>PascalABC [3.2.0.1311] (ПО предоставляется бесплатно на условиях OpLic)</p> <p>Visual Studio Ent [2015;Imx] (OpenLicense; Подписка Azure Dev Tools; БД; Веб-кабинет)</p> <p>Visual Studio Expr [2008;ImX] (OpenLicense; Подписка Azure Dev Tools; БД; Веб-кабинет)</p> <p>WinPro 7 [ADT] (OpenLicense; Подписка Azure Dev Tools; БД; Веб-кабинет)</p> <p>Компас-3D V14 АЕС (Договор № 109/9.13_АО НИУ от 09.12.13 (НИУ-13))</p> <p>ПК ЛИРА-САПР [2013] (Договор № 109/9.13_АО НИУ от 09.12.13 (НИУ-13))</p>
<p>Помещение для самостоятельной работы обучающихся</p> <p>Ауд. 59 НТБ</p> <p>на 5 посадочных мест, оборудованных компьютерами (рабочее место библиотекаря, рабочие места обучающихся, рабочее место для лиц с ограниченными возможностями здоровья)</p> <p>Читальный зал на 52 посадочных места</p>	<p>Компьютер / ТИП №5 (4 шт.)</p> <p>Монитор Acer 17" AL1717 (4 шт.)</p> <p>Монитор Samsung 24" S24C450B</p> <p>Системный блок Kraftway Credo KC36 2007 (4 шт.)</p> <p>Системный блок Kraftway Credo KC43 с KSS тип3</p> <p>Принтер/HP LaserJet P2015 DN</p> <p>Аудиторный стол для инвалидов-колясочников</p> <p>Видеоувеличитель /Optelec ClearNote</p> <p>Джойстик компьютерный беспроводной</p> <p>Клавиатура Clevy с большими кнопками и накладкой (беспроводная)</p> <p>Кнопка компьютерная выносная малая</p>	<p>Google Chrome (ПО предоставляется бесплатно на условиях OpLic (не требуется))</p> <p>Adobe Acrobat Reader DC (ПО предоставляется бесплатно на условиях OpLic (не требуется))</p> <p>eLearnBrowser [1.3] (Договор ГМЛ-Л-16/03-846 от 30.03.2016)</p> <p>Mozilla Firefox (ПО предоставляется бесплатно на условиях OpLic (лицензия не требуется))</p> <p>MS OfficeStd [2010; 300] (Договор № 162/10 - АО НИУ от 18.11.2010 (НИУ-10))</p> <p>Adobe Acrobat Reader [11] (ПО предоставляется бесплатно на условиях OpLic (лицензия не требуется))</p> <p>K-Lite Codec Pack (ПО предоставляется бесплатно на условиях OpLic (лицензия не требуется))</p>

	Кнопка компьютерная выносная малая (2 шт.)	
<p>Помещение для самостоятельной работы обучающихся</p> <p>Ауд. 84 НТБ</p> <p>На 5 посадочных мест, оборудованных компьютерами (рабочее место библиотекаря, рабочие места обучающихся)</p> <p>Читальный зал на 52 посадочных места</p>	<p>Монитор Acer 17" AL1717 (5 шт.)</p> <p>Системный блок Kraftway KW17 2010 (5 шт.)</p>	<p>AutoCAD [2020] (Б\Д; Веб-кабинет или подписка; OpenLicense)</p> <p>Eurosoft STARK [201W;20] (Договор № 089/08-ОК(ИОП) от 24.10.2008)</p> <p>MS OfficeStd [2010; 300] (Договор № 162/10 - АО НИУ от 18.11.2010 (НИУ-10))</p> <p>napoCAD СПДС Конструкции (Договор бесплатной передачи / партнерство)</p> <p>WinPro 7 [ADT] (OpenLicense; Подписка Azure Dev Tools; Б\Д; Веб-кабинет)</p> <p>ПК ЛИРА-САПР [2013R5] (ПО предоставляется бесплатно на условиях OpLic (лицензия не требуется))</p>

Федеральное государственное бюджетное образовательное учреждение высшего образования
«НАЦИОНАЛЬНЫЙ ИССЛЕДОВАТЕЛЬСКИЙ МОСКОВСКИЙ ГОСУДАРСТВЕННЫЙ
СТРОИТЕЛЬНЫЙ УНИВЕРСИТЕТ»

РАБОЧАЯ ПРОГРАММА

Шифр	Наименование дисциплины
Б1.В.ДВ.04.05	Расчет и моделирование в механике подземных сооружений

Код направления подготовки / специальности	08.03.01
Направление подготовки / специальность	Строительство
Наименование ОПОП (направленность / профиль)	Геотехническое и подземное строительство
Год начала реализации ОПОП	2022
Уровень образования	бакалавриат
Форма обучения	очная
Год разработки/обновления	2022

Разработчики:

должность	ученая степень, ученое звание	ФИО
доцент	доц, ктн	Манько А.В.

Рабочая программа дисциплины разработана и одобрена кафедрой (структурным подразделением) «Механики грунтов и геотехники».

Рабочая программа утверждена методической комиссией по УГСН, протокол № 1 от «29» августа 2022 г.

1. Цель освоения дисциплины

Целью освоения дисциплины «Расчет и моделирование в механике подземных сооружений» является углубление уровня освоения компетенций обучающегося в области расчетов подземных сооружений.

Программа составлена в соответствии с требованиями Федерального государственного образовательного стандарта высшего образования по направлению 08.03.01. Строительство.

Дисциплина относится к части, формируемой участниками образовательных отношений, Блока 1 «Дисциплины (модули)» основной профессиональной образовательной программы «Геотехническое и подземное строительство». Дисциплина является дисциплиной по выбору обучающегося.

2. Перечень планируемых результатов обучения по дисциплине, соотнесенных с планируемыми результатами освоения образовательной программы

Код и наименование компетенции (результат освоения)	Код и наименование индикатора достижения компетенции
ПК-4. Способен осуществлять организационно-техническое сопровождение инженерных изысканий для геотехнического и подземного строительства	ПК-4.7 Оценка влияния конструктивных, объемно-планировочных и технологических особенностей объекта строительства на технические решения геотехнического и подземного сооружения (конструкции)
	ПК-4.8 Оценка соответствия конструкции объекта (геотехнического, подземного) строительства требованиям нормативных документов
ПК-5.Способен выполнять работы по проектированию строительных объектов, включая объекты геотехнического и подземного строительства	ПК-5.1 Составление технического задания на проектирование элемента объекта геотехнического и подземного строительства, выбор нормативно-технических документов, устанавливающих требования к проектным решениям объектов геотехнического и подземного строительства
	ПК-5.2 Выбор исходных данных для проектирования объектов геотехнического и подземного строительства
	ПК-5.3 Оценка условий строительства объектов геотехнического и подземного строительства по результатам инженерных изысканий
	ПК-5.5 Составление принципиальных схем работы объектов (геотехнического, подземного) строительства, выявление физических процессов, лежащих в основе их работы
	ПК-5.8 Выполнение расчётов производительности строительных машин и оборудования, применяемых в геотехническом (подземном) строительстве
ПК-6. Способен выполнять обоснование проектных решений строительных объектов, включая объекты геотехнического и подземного строительства	ПК-6.1 Выбор нормативно-технических документов, устанавливающих требования к расчётному обоснованию проектного решения объекта геотехнического (подземного) строительства
	ПК-6.2 Сбор данных для выполнения расчётного обоснования проектного решения строительных объектов, включая объекты геотехнического и подземного строительства

Код и наименование компетенции (результат освоения)	Код и наименование индикатора достижения компетенции
	ПК-6.3 Составление расчётной схемы работы строительных объектов, включая объекты геотехнического и подземного строительства. Сбор и расчёт нагрузок и воздействий на строительные объекты, включая объекты геотехнического и подземного строительства
	ПК-6.4 Выбор методики выполнения расчётного обоснования строительных объектов, включая объекты геотехнического и подземного строительства
	ПК-6.5 Выполнение расчётов и оценка прочности строительного объекта, включая объекты геотехнического и подземного строительства в соответствии с выбранной методикой
	ПК-6.6 Выполнение расчётов и оценка общей устойчивости, деформаций строительного объекта, включая объекты геотехнического и подземного строительства и его основания в соответствии с установленной методикой
	ПК-6.7 Составление проекта строительных объектов, включая объекты геотехнического и подземного строительства с применением современных технологий информационного моделирования
	ПК-6.8 Выбор параметров модели объекта геотехнического (подземного) строительства для численного моделирования

Код и наименование индикатора достижения компетенции	Наименование показателя оценивания (результата обучения по дисциплине)
ПК-4.7 Оценка влияния конструктивных, объемно-планировочных и технологических особенностей объекта строительства на технические решения геотехнического и подземного сооружения (конструкции)	Имеет навыки (начального уровня) оценки влияния конструктивных, объемно-планировочных и технологических особенностей объекта строительства на технические решения геотехнического и подземного сооружения (конструкции)
ПК-4.8 Оценка соответствия конструкции объекта (геотехнического, подземного) строительства требованиям нормативных документов	Знает нормативно-техническую литературу по проектированию и строительству подземных и геотехнических сооружений Имеет навыки (начального уровня) оценки соответствия конструкции объекта (геотехнического, подземного) строительства требованиям нормативных документов
ПК-5.1 Составление технического задания на проектирование элемента объекта геотехнического и подземного строительства, выбор нормативно-технических документов, устанавливающих требования к проектным решениям объектов геотехнического и подземного строительства	Знает характерные требования к проектным решениям объектов геотехнического и подземного строительства Имеет навыки (начального уровня) составления технического задания на проектирование элемента объекта геотехнического и подземного строительства Имеет навыки (начального уровня) , выбора нормативно-технических документов, устанавливающих требования к проектным решениям объектов геотехнического и подземного строительства

Код и наименование индикатора достижения компетенции	Наименование показателя оценивания (результата обучения по дисциплине)
ПК-5.2 Выбор исходных данных для проектирования объектов геотехнического и подземного строительства	Имеет навыки (начального уровня) выбора исходных данных для проектирования объектов геотехнического и подземного строительства
ПК-5.3 Оценка условий строительства объектов геотехнического и подземного строительства по результатам инженерных изысканий	Имеет навыки (начального уровня) оценки условий строительства объектов геотехнического и подземного строительства по результатам инженерных изысканий
ПК-5.5 Составление принципиальных схем работы объектов (геотехнического, подземного) строительства, выявление физических процессов, лежащих в основе их работы	Знает геомеханические процессы, протекающие в горных породах и их взаимодействие в системе «массив – подземное/геотехническое сооружение» Имеет навыки (начального уровня) составления принципиальных схем работы объектов (геотехнического, подземного) строительства Имеет навыки (начального уровня) выявления физических процессов, лежащих в основе работы объектов геотехнического / подземного строительства
ПК-5.8 Выполнение расчётов производительности строительных машин и оборудования, применяемых в геотехническом (подземном) строительстве	Имеет навыки (начального уровня) выполнения расчётов производительности строительных машин и оборудования, применяемых в геотехническом (подземном) строительстве
ПК-6.1 Выбор нормативно-технических документов, устанавливающих требования к расчётному обоснованию проектного решения объекта геотехнического (подземного) строительства	Имеет навыки (начального уровня) выбора нормативно-технических документов, устанавливающих требования к расчётному обоснованию проектного решения объекта геотехнического (подземного) строительства
ПК-6.2 Сбор данных для выполнения расчётного обоснования проектного решения строительных объектов, включая объекты геотехнического и подземного строительства	Имеет навыки (начального уровня) сбора данных для выполнения расчётного обоснования проектного решения строительных объектов, включая объекты геотехнического и подземного строительства
ПК-6.3 Составление расчётной схемы работы строительных объектов, включая объекты геотехнического и подземного строительства. Сбор и расчёт нагрузок и воздействий на строительные объекты, включая объекты геотехнического и подземного строительства	Имеет навыки (начального уровня) составления расчётной схемы работы строительных объектов, включая объекты геотехнического и подземного строительства. Сбор и расчёт нагрузок и воздействий на строительные объекты, включая объекты геотехнического и подземного строительства
ПК-6.4 Выбор методики выполнения расчётного обоснования строительных объектов, включая объекты	Имеет навыки (начального уровня) выбора методики выполнения расчётного обоснования строительных объектов, включая объекты геотехнического и подземного строительства

Код и наименование индикатора достижения компетенции	Наименование показателя оценивания (результата обучения по дисциплине)
геотехнического и подземного строительства	
ПК-6.5 Выполнение расчётов и оценка прочности строительного объекта, включая объекты геотехнического и подземного строительства в соответствии с выбранной методикой	Знает методологию выбора методики геомеханических расчетов Имеет навыки (начального уровня) расчётов и оценка прочности строительного объекта,
ПК-6.6 Выполнение расчётов и оценка общей устойчивости, деформаций строительного объекта, включая объекты геотехнического и подземного строительства и его основания в соответствии с установленной методикой	Имеет навыки (начального уровня) выполнения расчётов и оценка общей устойчивости, деформаций строительного объекта, включая объекты геотехнического и подземного строительства
ПК-6.7 Составление проекта строительных объектов, включая объекты геотехнического и подземного строительства с применением современных технологий информационного моделирования	Знает современные технологии информационного моделирования Имеет навыки (начального уровня) составления проекта строительных объектов, включая объекты геотехнического и подземного строительства с применением современных технологий информационного моделирования
ПК-6.8 Выбор параметров модели объекта геотехнического (подземного) строительства для численного моделирования	Имеет навыки (основного уровня) выбора параметров модели объекта геотехнического (подземного) строительства для численного моделирования

Информация о формировании и контроле результатов обучения представлена в Фонде оценочных средств (Приложение 1).

3. Трудоемкость дисциплины и видов учебных занятий по дисциплине

Общая трудоемкость дисциплины составляет 3 зачётных единиц (108 академических часов).
(1 зачетная единица соответствует 36 академическим часам)

Видами учебных занятий и работы обучающегося по дисциплине могут являться.

Обозначение	Виды учебных занятий и работы обучающегося
Л	Лекции
ЛР	Лабораторные работы
ПЗ	Практические занятия
КоП	Компьютерный практикум
КРП	Групповые и индивидуальные консультации по курсовым работам (курсовым проектам)
СР	Самостоятельная работа обучающегося в период теоретического обучения
Контроль	Самостоятельная работа обучающегося и контактная работа обучающегося с преподавателем в период промежуточной аттестации

Структура дисциплины:

Форма обучения – очная

№	Наименование раздела дисциплины	Семестр	Количество часов по видам учебных занятий и работы обучающегося						Формы промежуточной аттестации, текущего контроля успеваемости*	
			Л	ЛР	ПЗ	КоП	КРП	СР		Контроль
1	Расчет устойчивости подпорных стен котлованов	7	3		2	4		51	9	<i>Контрольная работа (р. 1,3)</i> <i>Домашнее задание (р 4)</i> <i>Контрольное задание по КоП (1,4)</i>
2	Расчет и моделирование физических процессов в окружающих массивах подземных и геотехнических сооружений		4							
3	Определение нагрузок на горизонтальные и вертикальные горные выработки		5		2					
4	Расчет подземных и геотехнических сооружений методами строительной механики		2		2	4				
5	Моделирование подземных сооружений методами механики твердого деформируемого тела		2		2					
Итого:			16		8	8		58	18	<i>Зачёт</i>

* - реферат, контрольная работа, расчетно-графическая работа, домашнее задание

4. Содержание дисциплины, структурированное по видам учебных занятий и разделам

При проведении аудиторных учебных занятий предусмотрено проведение текущего контроля успеваемости:

- В рамках практических занятий предусмотрено выполнение обучающимися контрольной работы;
- В рамках компьютерного практикума предусмотрено контрольное задание компьютерного практикума.

4.1 Лекции

№	Наименование раздела дисциплины	Тема и содержание лекций
1	Расчет устойчивости подпорных стен котлованов	Основные положения методов расчета устойчивости откосов и бортов котлована Теория упругости, пластичности и ползучести горных пород и материалов. Методика расчета

		устойчивости подпорных стен котлована и распорной системы. Расчет крепления стен котлованов анкерной крепью
2	Расчет и моделирование физических процессов в окружающих массивах подземных и геотехнических сооружений	Опыт Протодьяконова по физическому моделированию подземных сооружений. Методы эквивалентных материалов. Расчет напряженно-деформированного состояния элементов методами центробежного моделирования. Поляризационно-оптический метод моделирования. Моделирование тепловых процессов. Моделирование гидродинамических процессов. Математическое моделирование с применением моделей-аналогов. Другие методы.
3	Определение нагрузок на горизонтальные и вертикальные горные выработки	Основное понятие о горном давлении. Теория Терцаги. Гипотеза свода естественного равновесия. Аналитические методы определения горного давления. Гипотеза взаимодействия породного массива с крепью. Методы расчета нагрузки на крепь ствола. Эмпирические методы определения нагрузки на крепь. Методы, основанные на гипотезе совместного деформирования системы «крепь ствола – породный массив».
4	Расчет подземных и геотехнических сооружений методами строительной механики	Теория метода Метрогипротранса: метод Бодрова-Горелика, метод Бодрова-Матэри. Принцип составления расчетной схемы. Геомеханическая работа анкерной крепи. Отпор грунта. Учет нагрузок внешнего и внутреннего характера. Учет гидростатического давления.
5	Моделирование подземных сооружений методами механики твердого деформируемого тела	Законы деформирования, повреждения и разрушения материалов, в том числе природных, искусственных и вновь создаваемых. Теория моделей деформируемых тел с простой и сложной структурой. Метод Галёркина. Мезомеханика многоуровневых сред со структурой.

4.2 Лабораторные работы

Не предусмотрено учебным планом

4.3 Практические занятия

№	Наименование раздела дисциплины	Тема и содержание занятия
1	Расчет устойчивости бортов котлована	Решение задач по устойчивости бортов котлована, имеющие естественный угол откоса и вертикального крепления бортов котлована. Расчет стен в грунте
3	Определение нагрузок на горизонтальные и вертикальные горные выработки	Расчет горного давления на горизонтальные или слабонаклонные горные выработки методами Протодьяконова, Терцаги и др. Расчет горного давления на вертикальные горные выработки.
4	Расчет подземных и геотехнических сооружений методами строительной механики	Расчет подземного сооружения различного очертания методами строительной механики. Решение задач на расчет анкерной крепи. Определение отпора грунта. Расчет гидростатического (внешнего и внутреннего) давления
5	Моделирование подземных сооружений методами механики	Расчет подземных сооружений методом Галёркина. Расчет многоуровневых систем

	твёрдого деформируемого тела	
--	------------------------------	--

4.4 Компьютерные практикумы

№	Наименование раздела дисциплины	Тема и содержание занятия
1	Расчет устойчивости бортов котлована	Расчет геотехническими программами котлованов с естественными откосами. Расчет геотехническими программами котлованов с бортами, имеющими вертикальное крепление.
4	Определение нагрузки на крепь горизонтальных и вертикальных горных выработок	Расчет горной выработки на сочетание нагрузок, действующих на подземное и геотехническое сооружение

4.5 Групповые и индивидуальные консультации по курсовым работам (курсовым проектам)

Не предусмотрено учебным планом.

4.6 Самостоятельная работа обучающегося в период теоретического обучения

Самостоятельная работа обучающегося в период теоретического обучения включает в себя:

- самостоятельную подготовку к учебным занятиям, включая подготовку к аудиторным формам текущего контроля успеваемости;
- выполнение домашнего задания;
- самостоятельную подготовку к промежуточной аттестации.

В таблице указаны темы для самостоятельного изучения обучающимся:

№	Наименование раздела дисциплины	Темы для самостоятельного изучения
1	Расчет устойчивости подпорных стен котлованов	Темы для самостоятельного изучения соответствуют темам аудиторных учебных занятий
2	Расчет и моделирование физических процессов в окружающих массивах подземных и геотехнических сооружений	Темы для самостоятельного изучения соответствуют темам аудиторных учебных занятий
3	Определение нагрузок на горизонтальные и вертикальные горные выработки	Темы для самостоятельного изучения соответствуют темам аудиторных учебных занятий
4	Расчет подземных и геотехнических сооружений методами строительной механики	Темы для самостоятельного изучения соответствуют темам аудиторных учебных занятий
5	Моделирование подземных сооружений методами механики твёрдого деформируемого тела	Темы для самостоятельного изучения соответствуют темам аудиторных учебных занятий

4.7 Самостоятельная работа обучающегося и контактная работа обучающегося с преподавателем в период промежуточной аттестации

Работа обучающегося в период промежуточной аттестации включает в себя подготовку к формам промежуточной аттестации (зачету), а также саму промежуточную аттестацию.

5. Оценочные материалы по дисциплине

Фонд оценочных средств по дисциплине приведён в Приложении 1 к рабочей программе дисциплины.

Оценочные средства для проведения промежуточной аттестации, а также текущего контроля по дисциплине хранятся на кафедре (структурном подразделении), ответственной за преподавание данной дисциплины.

6. Учебно-методическое и материально-техническое обеспечение дисциплины

Основные принципы осуществления учебной работы обучающихся изложены в локальных нормативных актах, определяющих порядок организации контактной работы и порядок самостоятельной работы обучающихся. Организация учебной работы обучающихся на аудиторных учебных занятиях осуществляется в соответствии с п. 3.

6.1 Перечень учебных изданий и учебно-методических материалов для освоения дисциплины

Для освоения дисциплины обучающийся может использовать учебные издания и учебно-методические материалы, имеющиеся в научно-технической библиотеке НИУ МГСУ и/или размещённые в Электронных библиотечных системах.

Актуальный перечень учебных изданий и учебно-методических материалов представлен в Приложении 2 к рабочей программе дисциплины.

6.2 Перечень профессиональных баз данных и информационных справочных систем

При осуществлении образовательного процесса по дисциплине используются профессиональные базы данных и информационных справочных систем, перечень которых указан в Приложении 3 к рабочей программе дисциплины.

6.3 Перечень материально-технического, программного обеспечения освоения дисциплины

Учебные занятия по дисциплине проводятся в помещениях, оснащенных соответствующим оборудованием и программным обеспечением.

Перечень материально-технического и программного обеспечения дисциплины приведен в Приложении 4 к рабочей программе дисциплины.

Шифр	Наименование дисциплины
Б1.В.ДВ.04.05	Расчет и моделирование в механике подземных сооружений

Код направления подготовки / специальности	08.03.01
Направление подготовки / специальность	Строительство
Наименование ОПОП (направленность / профиль)	Геотехническое и подземное строительство
Год начала реализации ОПОП	2022
Уровень образования	бакалавриат
Форма обучения	очная
Год разработки/обновления	2022

ФОНД ОЦЕНОЧНЫХ СРЕДСТВ

1. Описание показателей и критериев оценивания компетенций, описание шкал оценивания

Оценивание формирования компетенций производится на основе показателей оценивания, указанных в п.2. рабочей программы и в п.1.1 ФОС.

Связь компетенций, индикаторов достижения компетенций и показателей оценивания приведена в п.2 рабочей программы.

1.1. Описание формирования и контроля показателей оценивания

Оценивание уровня освоения обучающимся компетенций осуществляется с помощью форм промежуточной аттестации и текущего контроля. Формы промежуточной аттестации и текущего контроля успеваемости по дисциплине, с помощью которых производится оценивание, указаны в учебном плане и в п.3 рабочей программы.

В таблице приведена информация о формировании результатов обучения по дисциплине разделами дисциплины, а также о контроле показателей оценивания компетенций формами оценивания.

Наименование показателя оценивания (результата обучения по дисциплине)	Номера разделов дисциплины	Формы оценивания (формы промежуточной аттестации, текущего контроля успеваемости)
Имеет навыки (начального уровня) оценки влияния конструктивных, объемно-планировочных и технологических особенностей объекта строительства на технические решения геотехнического и подземного сооружения (конструкции)	1,3,4	Домашнее задание, Контрольная работа, Контрольное задание по КоП
Знает нормативно-техническую литературу по проектированию и строительству подземных и геотехнических сооружений	1-5	Зачёт
Имеет навыки (начального уровня) оценки соответствия конструкции объекта (геотехнического,	1,3,4	Домашнее задание, Контрольная работа,

подземного) строительства требованиям нормативных документов		Контрольное задание по КоП
Знает характерные требования к проектным решениям объектов геотехнического и подземного строительства	1-5	Зачёт
Имеет навыки (начального уровня) составления технического задания на проектирование элемента объекта геотехнического и подземного строительства	1,3,4	Домашнее задание, Контрольная работа, Контрольное задание по КоП
Имеет навыки (начального уровня) выбора нормативно-технических документов, устанавливающих требования к проектным решениям объектов геотехнического и подземного строительства	1,3,4	Домашнее задание, Контрольная работа, Контрольное задание по КоП
Имеет навыки (начального уровня) выбора исходных данных для проектирования объектов геотехнического и подземного строительства	1,3,4	Домашнее задание, Контрольная работа, Контрольное задание по КоП
Имеет навыки (начального уровня) оценки условий строительства объектов геотехнического и подземного строительства по результатам инженерных изысканий	1,3,4	Домашнее задание, Контрольная работа
Знает геомеханические процессы, протекающие в горных породах и их взаимодействие в системе «массив – подземное/геотехническое сооружение»	1-5	Зачёт
Имеет навыки (начального уровня) составления принципиальных схем работы объектов (геотехнического, подземного) строительства	1,3,4	Домашнее задание, Контрольная работа, Контрольное задание по КоП
Имеет навыки (начального уровня) выявления физических процессов, лежащих в основе работы объектов геотехнического / подземного строительства	1,3,4	Домашнее задание, Контрольная работа
Имеет навыки (начального уровня) выполнения расчётов производительности строительных машин и оборудования, применяемых в геотехническом (подземном) строительстве	1,3,4	Домашнее задание, Контрольная работа
Имеет навыки (начального уровня) выбора нормативно-технических документов, устанавливающих требования к расчётному обоснованию проектного решения объекта геотехнического (подземного) строительства	1,3,4	Домашнее задание, Контрольная работа
Имеет навыки (начального уровня) сбора данных для выполнения расчётного обоснования проектного решения строительных объектов, включая объекты геотехнического и подземного строительства	1,3,4	Домашнее задание, Контрольная работа
Имеет навыки (начального уровня) составление расчётной схемы работы строительных объектов, включая объекты геотехнического и подземного строительства. Сбор и расчёт нагрузок и воздействий	1,3,4	Домашнее задание, Контрольная работа

на строительные объекты, включая объекты геотехнического и подземного строительства		
Имеет навыки (начального уровня) выбора методики выполнения расчётного обоснования строительных объектов, включая объекты геотехнического и подземного строительства	1,3,4	Домашнее задание, Контрольная работа, Контрольное задание по КоП
Знает методологию выбора методики геомеханических расчетов	1-5	Зачёт
Имеет навыки (начального уровня) расчётов и оценка прочности строительного объекта	1,4	Контрольное задание по КоП
Имеет навыки (начального уровня) выполнения расчётов и оценка общей устойчивости, деформаций строительного объекта, включая объекты геотехнического и подземного строительства	1,4	Контрольное задание по КоП
Знает современные технологии информационного моделирования	1-5	Зачёт
Имеет навыки (начального уровня) составления проекта строительных объектов, включая объекты геотехнического и подземного строительства с применением современных технологий информационного моделирования	4	Домашнее задание
Имеет навыки (основного уровня) выбора параметров модели объекта геотехнического (подземного) строительства для численного моделирования	1,3,4	Домашнее задание, Контрольная работа, Контрольное задание по КоП

1.2. Описание критериев оценивания компетенций и шкалы оценивания

При проведении промежуточной аттестации в форме зачёта используется шкала оценивания: «Не зачтено», «Зачтено».

Показателями оценивания являются знания и навыки обучающегося, полученные при изучении дисциплины.

Критериями оценивания достижения показателей являются:

Показатель оценивания	Критерий оценивания
Знания	Знание терминов и определений, понятий
	Знание основных закономерностей и соотношений, принципов
	Объём освоенного материала, усвоение всех дидактических единиц (разделов)
	Полнота ответов на проверочные вопросы
	Правильность ответов на вопросы
	Чёткость изложения и интерпретации знаний
Навыки начального уровня	Навыки выбора методик выполнения заданий
	Навыки выполнения заданий различной сложности
	Навыки самопроверки. Качество сформированных навыков
	Навыки анализа результатов выполнения заданий, решения задач
	Навыки представления результатов решения задач
Навыки основного уровня	Навыки выбора методик выполнения заданий
	Навыки выполнения заданий различной сложности
	Навыки самопроверки. Качество сформированных навыков

	Навыки анализа результатов выполнения заданий, решения задач
	Навыки представления результатов решения задач
	Навыки обоснования выполнения заданий
	Быстрота выполнения заданий
	Самостоятельность в выполнении заданий
	Результативность (качество) выполнения заданий

2. Типовые контрольные задания для оценивания формирования компетенций

2.1. Промежуточная аттестация

2.1.1. Промежуточная аттестация в форме экзамена, дифференцированного зачета (зачета с оценкой), зачета

Форма(ы) промежуточной аттестации: зачёт в 7 семестре.

Перечень типовых примерных вопросов/заданий для проведения зачета в 7 семестре (очная форма обучения):

№	Наименование раздела дисциплины	Типовые вопросы/задания
1	Расчет устойчивости подпорных стен котлованов	<ul style="list-style-type: none"> • Методы расчета устойчивости откосов • Расчет бортов котлована с естественным откосом • На чем основывается методика расчета откосов по гипотезе плоской поверхности скольжения • Виды анкерной крепи
2	Расчет и моделирование физических процессов в окружающих массивах подземных и геотехнических сооружений	<ul style="list-style-type: none"> • В чем смысл физического моделирования? • Методы эквивалентных материалов • Что такое метод центробежного моделирования • Основы поляризационно-оптического метода моделирования
3	Определение нагрузок на горизонтальные и вертикальные горные выработки	<ul style="list-style-type: none"> • Существующие гипотезы о горном давлении. • В чем заключается теория Терцаги? • Что такое гипотеза свода естественного равновесия? • Что такое «система массив – подземное сооружение»? • Гипотеза взаимодействия породного массива с крепью
4	Расчет подземных и геотехнических сооружений методами строительной механики	<ul style="list-style-type: none"> • В чем заключается сущность метода Бодрова-Горелика? • Принцип составления расчетной схемы подземного сооружения. • В чем заключается сущность анкерной крепи?
5	Моделирование подземных сооружений методами механики твердого деформируемого тела	<ul style="list-style-type: none"> • Назовите законы деформирования, повреждения и разрушения материалов • Теория моделей деформируемых тел • Формы деформирования тес с простой и сложной структурой. • В чем суть метода Галёркина.

2.1.2. Промежуточная аттестация в форме защиты курсовой работы (курсового проекта)

Промежуточная аттестация в форме защиты курсовой работы/курсового проекта не проводится.

2.2. Текущий контроль

2.2.1. Перечень форм текущего контроля:

- контрольная работа (7 семестр);
- домашнее задание (7 семестр);
- контрольное задание по КоП (7 семестр).

2.2.2. Типовые контрольные задания форм текущего контроля:

Тема контрольной работы «Расчет устойчивости и определение нагрузок в подземном пространстве».

Перечень типовых вопросов к контрольной работе

- Принципы расчета оползания грунта по круглоцилиндрической поверхности.
- Принципы сбора нагрузок на подпорные стены.
- Принципы расчета горного давления по Протоdjяконову.
- Принципы физического моделирования.

Тема домашнего задания «Расчет тоннеля круглого сечения методами строительной механики».

Типовое задание для выполнения домашнего задания:

Дано: Гидротехнический туннель круглого очертания, безнапорный, диаметр которого выбирается по вариантам. Глубина заложения также выбирается по вариантам. Необходимо рассчитать перемещения обделки и внутренние усилия.

Контрольное задание для КоП: «Сбор нагрузок и расчет ограждающей конструкции котлована с креплением».

Типовое задание для выполнения контрольного задания по КоП:

- Сбор нагрузок и расчет/моделирование подпорной массивной стенки
- Сбор нагрузок и расчет/моделирование тонкой подпорной стенки
- Сбор нагрузок и расчет/моделирование стены в грунте из монолитного бетона
- Сбор нагрузок и расчет/моделирование подпорной стенки из профильного шпунта

3. Методические материалы, определяющие процедуры оценивания

Процедура проведения промежуточной аттестации и текущего контроля успеваемости регламентируется локальным нормативным актом, определяющим порядок осуществления текущего контроля успеваемости и промежуточной аттестации обучающихся.

3.1. Процедура оценивания при проведении промежуточной аттестации обучающихся по дисциплине в форме экзамена и/или дифференцированного зачета (зачета с оценкой)

Промежуточная аттестация по дисциплине в форме экзамена не проводится

3.2. Процедура оценивания при проведении промежуточной аттестации обучающихся по дисциплине в форме зачета

Промежуточная аттестация по дисциплине в форме зачёта проводится в 7 семестре. Для оценивания знаний и навыков используются критерии и шкала, указанные п.1.2.

Ниже приведены правила оценивания формирования компетенций по показателю оценивания «Знания».

Критерий оценивания	Уровень освоения и оценка	
	Не зачтено	Зачтено
Знание терминов и определений, понятий	Не знает терминов и определений	Знает термины и определения
Знание основных закономерностей и соотношений, принципов	Не знает основные закономерности и соотношения, принципы построения знаний	Знает основные закономерности и соотношения, принципы построения знаний
Объём освоенного материала, усвоение всех дидактических единиц (разделов)	Не знает значительной части материала дисциплины	Знает материал дисциплины
Полнота ответов на проверочные вопросы	Не даёт ответы на большинство вопросов	Даёт ответы на большинство вопросов
Правильность ответов на вопросы	Допускает грубые ошибки при изложении ответа на вопрос	Не допускает ошибок при изложении ответа на вопрос
Чёткость изложения и интерпретации знаний	Излагает знания без логической последовательности	Излагает знания в логической последовательности
	Не иллюстрирует изложение поясняющими схемами, рисунками и примерами	Иллюстрирует изложение поясняющими схемами, рисунками и примерами
	Неверно излагает и интерпретирует знания	Верно излагает и интерпретирует знания

Ниже приведены правила оценивания формирования компетенций по показателю оценивания «Навыки начального уровня».

Критерий оценивания	Уровень освоения и оценка	
	Не зачтено	Зачтено
Навыки выбора методик выполнения заданий	Не может выбрать методику выполнения заданий	Может выбрать методику выполнения заданий
Навыки выполнения заданий различной сложности	Не имеет навыков выполнения учебных заданий	Имеет навыки выполнения учебных заданий
Навыки самопроверки. Качество сформированных навыков	Допускает грубые ошибки при выполнении заданий, нарушающие логику решения задач	Не допускает ошибки при выполнении заданий
Навыки анализа результатов	Делает некорректные выводы	Делает корректные выводы

выполнения заданий, решения задач		
Навыки представления результатов решения задач	Не может проиллюстрировать решение задачи поясняющими схемами, рисунками	Иллюстрирует решение задачи поясняющими схемами, рисунками

Ниже приведены правила оценивания формирования компетенций по показателю оценивания «Навыки основного уровня».

Критерий оценивания	Уровень освоения и оценка	
	Не зачтено	Зачтено
Навыки выбора методик выполнения заданий	Не может выбрать методику выполнения заданий	Может выбрать методику выполнения заданий
Навыки выполнения заданий различной сложности	Не имеет навыков выполнения учебных заданий	Имеет навыки выполнения учебных заданий
Навыки самопроверки. Качество сформированных навыков	Допускает грубые ошибки при выполнении заданий, нарушающие логику решения задач	Не допускает ошибки при выполнении заданий
Навыки анализа результатов выполнения заданий, решения задач	Делает некорректные выводы	Делает корректные выводы
Навыки представления результатов решения задач	Не может проиллюстрировать решение задачи поясняющими схемами, рисунками	Иллюстрирует решение задачи поясняющими схемами, рисунками
Навыки обоснования выполнения заданий	Не может обосновать алгоритм выполнения заданий	Обосновывает алгоритм выполнения заданий
Быстрота выполнения заданий	Не выполняет задания или выполняет их очень медленно, не достигая поставленных задач	Выполняет задания в поставленные сроки
Самостоятельность в выполнении заданий	Не может самостоятельно планировать и выполнять задания	Планирование и выполнение заданий осуществляет самостоятельно
Результативность (качество) выполнения заданий	Выполняет задания некачественно	Выполняет задания с достаточным уровнем качества

3.3. Процедура оценивания при проведении промежуточной аттестации обучающихся по дисциплине в форме защиты курсовой работы (курсового проекта)

Промежуточная аттестация по дисциплине в форме защиты курсовой работы/курсового проекта не проводится.

Шифр	Наименование дисциплины
Б1.В.ДВ.04.05	Расчет и моделирование в механике подземных сооружений

Код направления подготовки / специальности	08.03.01
Направление подготовки / специальность	Строительство
Наименование ОПОП (направленность / профиль)	Геотехническое и подземное строительство
Год начала реализации ОПОП	2022
Уровень образования	бакалавриат
Форма обучения	очная
Год разработки/обновления	2022

Перечень учебных изданий и учебно-методических материалов

Электронные учебные издания в электронно-библиотечных системах (ЭБС):

№ п/п	Автор, название, место издания, год издания, количество страниц	Ссылка на учебное издание в ЭБС
1	Боровков, Ю. А. Геомеханика : учебник / Ю. А. Боровков. — Санкт-Петербург : Лань, 2020. — 356 с. — ISBN 978-5-8114-4124-2.	https://e.lanbook.com/book/133896
2	Иванес, Т. В. Механика подземных сооружений. Взаимодействие крепи/обделки с грунтовым массивом : учебное пособие / Т. В. Иванес, А. А. Сокорнов. — Санкт-Петербург : ПГУПС, 2022. — 61 с. — ISBN 978-5-7641-1667-9.	https://e.lanbook.com/book/222533
3	Иванес, Т. В. Статический расчет конструкций подземных сооружений : учебное пособие / Т. В. Иванес, А. Н. Коньков. — Санкт-Петербург : ПГУПС, 2022 — Часть 1 : Расчет обделок тоннелей, шахтных стволов и станций метрополитена глубокого заложения — 2022. — 54 с. — ISBN 978-5-7641-1605-01.	https://e.lanbook.com/book/222536

Приложение 3 к рабочей программе

Шифр	Наименование дисциплины
Б1.В.ДВ.04.05	Расчет и моделирование в механике подземных сооружений

Код направления подготовки / специальности	08.03.01
Направление подготовки / специальность	Строительство
Наименование ОПОП (направленность / профиль)	Геотехническое и подземное строительство
Год начала реализации ОПОП	2022
Уровень образования	бакалавриат
Форма обучения	очная
Год разработки/обновления	2022

Перечень профессиональных баз данных и информационных справочных систем

Наименование	Электронный адрес ресурса
«Российское образование» - федеральный портал	http://www.edu.ru/index.php
Научная электронная библиотека	http://elibrary.ru/defaultx.asp?
Электронная библиотечная система IPRbooks	http://www.iprbookshop.ru/
Федеральная университетская компьютерная сеть России	http://www.runnet.ru/
Информационная система "Единое окно доступа к образовательным ресурсам"	http://window.edu.ru/
Научно-технический журнал по строительству и архитектуре «Вестник МГСУ»	http://www.vestnikmgsu.ru/
Научно-техническая библиотека НИУ МГСУ	http://www.mgsu.ru/resources/Biblioteka/

Приложение 4 к рабочей программе

Шифр	Наименование дисциплины
Б1.В.ДВ.04.05	Расчет и моделирование в механике подземных сооружений

Код направления подготовки / специальности	08.03.01
Направление подготовки / специальность	Строительство
Наименование ОПОП (направленность / профиль)	Геотехническое и подземное строительство
Год начала реализации ОПОП	2022
Уровень образования	бакалавриат
Форма обучения	очная
Год разработки/обновления	2022

Материально-техническое и программное обеспечение дисциплины

Наименование специальных помещений и помещений для самостоятельной работы	Оснащенность специальных помещений и помещений для самостоятельной работы	Перечень лицензионного программного обеспечения. Реквизиты подтверждающего документа
Учебные аудитории для проведения учебных занятий, текущего контроля и промежуточной аттестации	Рабочее место преподавателя, рабочие места обучающихся	
..... 105а КПА Компьютерный класс	Доска аудиторная Монитор 22 0* ЖК (LCD) (2 шт.) Плоттер HP DesighJet Плоттер HP Designjet T610 Проектор SANYO Системный блок RDW Computers Office 100 (13 шт.) Системный блок компьютера в сборе Столик для проектора TE Экран настенный (2 шт.)	MS OfficeProPlus [2013;100] (Договор № 109/9.13_АО НИУ от 09.12.13 (НИУ-13)) Автоматизированная ГИС Аксиома (ПО предоставляется бесплатно ВУЗ на условиях OpLic (не требуется))
Помещение для самостоятельной работы обучающихся Ауд. 41 НТБ на 80 посадочных мест (рабочее место библиотекаря, рабочие места обучающихся)	ИБП GE VH Series VH 700 Источник бесперебойного питания РИП-12 (2 шт.) Компьютер/ТИП №5 (2 шт.) Компьютер Тип № 1 (6 шт.) Контрольно-пусковой блок С2000-КПБ (26 шт.) Монитор / Samsung 21,5" S22C200B (80 шт.) Плоттер / HP DJ T770 Прибор приемно-контрольный С2000-АСПТ (2 шт.) Принтер / HP LaserJet P2015 DN Принтер /Тип № 4 н/т Принтер HP LJ Pro 400 M401dn Системный блок / Kraftway Credo тип 4 (79 шт.) Электронное табло 2000*950	Adobe Acrobat Reader DC (ПО предоставляется бесплатно на условиях OpLic) Adobe Flash Player (ПО предоставляется бесплатно на условиях OpLic) APM Civil Engineering (Договор № 109/9.13_АО НИУ от 09.12.13 (НИУ-13)) ArcGIS Desktop (Договор передачи с ЕСРП СНГ 31 лицензии от 27.01.2016) Arhcad [22] (БД; Веб-кабинет или подписка; OpenLicense) AutoCAD [2018] (БД; Веб-кабинет или подписка; OpenLicense) AutoCAD [2020] (БД; Веб-кабинет или подписка; OpenLicense) Autodesk Revit [2018] (БД; Веб-кабинет или подписка; OpenLicense) Autodesk Revit [2020] (БД; Веб-кабинет или подписка; OpenLicense)

		<p>CorelDRAW [GSX5;55] (Договор № 292/10.11- АО НИУ от 28.11.2011 (НИУ-11))</p> <p>eLearnBrowser [1.3] (Договор ГМЛ-Л-16/03-846 от 30.03.2016)</p> <p>Google Chrome (ПО предоставляется бесплатно на условиях OpLic)</p> <p>Lazarus (ПО предоставляется бесплатно на условиях OpLic)</p> <p>Mathcad [Edu.Prime;3;30] (Договор №109/9.13_АО НИУ от 09.12.13 (НИУ-13))</p> <p>Mathworks Matlab [R2008a;100] (Договор 089/08-ОК(ИОП) от 24.10.2008)</p> <p>Mozilla Firefox (ПО предоставляется бесплатно на условиях OpLic)</p> <p>MS Access [2013;Im] (OpenLicense; Подписка Azure Dev Tools; БД; Веб-кабинет)</p> <p>MS ProjectPro [2013;ImX] (OpenLicense; Подписка Azure Dev Tools; БД; Веб-кабинет)</p> <p>MS VisioPro [2013;ADT] (OpenLicense; Подписка Azure Dev Tools; БД; Веб-кабинет)</p> <p>MS Visual FoxPro [ADT] (OpenLicense; Подписка Azure Dev Tools; БД; Веб-кабинет)</p> <p>nanoCAD СПДС Стройплощадка (Договор бесплатной передачи / партнерство)</p> <p>PascalABC [3.2.0.1311] (ПО предоставляется бесплатно на условиях OpLic)</p> <p>Visual Studio Ent [2015;Imx] (OpenLicense; Подписка Azure Dev Tools; БД; Веб-кабинет)</p> <p>Visual Studio Expr [2008;ImX] (OpenLicense; Подписка Azure Dev Tools; БД; Веб-кабинет)</p> <p>WinPro 7 [ADT] (OpenLicense; Подписка Azure Dev Tools; БД; Веб-кабинет)</p> <p>Компас-3D V14 АЕС (Договор № 109/9.13_АО НИУ от 09.12.13 (НИУ-13))</p> <p>ПК ЛИРА-САПР [2013] (Договор № 109/9.13_АО НИУ от 09.12.13 (НИУ-13))</p>
<p>Помещение для самостоятельной работы обучающихся</p> <p>Ауд. 59 НТБ</p> <p>на 5 посадочных мест, оборудованных компьютерами (рабочее место библиотекаря, рабочие места обучающихся, рабочее место для лиц с ограниченными возможностями здоровья)</p> <p>Читальный зал на 52 посадочных места</p>	<p>Компьютер / ТИП №5 (4 шт.)</p> <p>Монитор Acer 17" AL1717 (4 шт.)</p> <p>Монитор Samsung 24" S24C450B</p> <p>Системный блок Kraftway Credo KC36 2007 (4 шт.)</p> <p>Системный блок Kraftway Credo KC43 с KSS тип3</p> <p>Принтер/HP LaserJet P2015 DN</p> <p>Аудиторный стол для инвалидов-колясочников</p> <p>Видеоувеличитель /Optelec ClearNote</p> <p>Джойстик компьютерный беспроводной</p> <p>Клавиатура Clevy с большими кнопками и накладкой (беспроводная)</p> <p>Кнопка компьютерная выносная малая</p>	<p>Google Chrome (ПО предоставляется бесплатно на условиях OpLic (не требуется))</p> <p>Adobe Acrobat Reader DC (ПО предоставляется бесплатно на условиях OpLic (не требуется))</p> <p>eLearnBrowser [1.3] (Договор ГМЛ-Л-16/03-846 от 30.03.2016)</p> <p>Mozilla Firefox (ПО предоставляется бесплатно на условиях OpLic (лицензия не требуется))</p> <p>MS OfficeStd [2010; 300] (Договор № 162/10 - АО НИУ от 18.11.2010 (НИУ-10))</p> <p>Adobe Acrobat Reader [11] (ПО предоставляется бесплатно на условиях OpLic (лицензия не требуется))</p> <p>K-Lite Codec Pack (ПО предоставляется бесплатно на условиях OpLic (лицензия не требуется))</p>

	Кнопка компьютерная выносная малая (2 шт.)	
<p>Помещение для самостоятельной работы обучающихся</p> <p>Ауд. 84 НТБ</p> <p>На 5 посадочных мест, оборудованных компьютерами (рабочее место библиотекаря, рабочие места обучающихся)</p> <p>Читальный зал на 52 посадочных места</p>	<p>Монитор Acer 17" AL1717 (5 шт.)</p> <p>Системный блок Kraftway KW17 2010 (5 шт.)</p>	<p>AutoCAD [2020] (Б\Д; Веб-кабинет или подписка; OpenLicense)</p> <p>Eurosoft STARK [201W;20] (Договор № 089/08-ОК(ИОП) от 24.10.2008)</p> <p>MS OfficeStd [2010; 300] (Договор № 162/10 - АО НИУ от 18.11.2010 (НИУ-10))</p> <p>napoCAD СПДС Конструкции (Договор бесплатной передачи / партнерство)</p> <p>WinPro 7 [ADT] (OpenLicense; Подписка Azure Dev Tools; Б\Д; Веб-кабинет)</p> <p>ПК ЛИРА-САПР [2013R5] (ПО предоставляется бесплатно на условиях OpLic (лицензия не требуется))</p>

Федеральное государственное бюджетное образовательное учреждение высшего образования
«**НАЦИОНАЛЬНЫЙ ИССЛЕДОВАТЕЛЬСКИЙ МОСКОВСКИЙ
ГОСУДАРСТВЕННЫЙ СТРОИТЕЛЬНЫЙ УНИВЕРСИТЕТ**»

РАБОЧАЯ ПРОГРАММА

Шифр	Наименование дисциплины
Б1.В.ДВ.05.01	Нейросети и искусственный интеллект

Код направления подготовки / специальности	08.03.01
Направление подготовки / специальность	Строительство
Наименование ОПОП (направленность / профиль)	Геотехническое и подземное строительство
Год начала реализации ОПОП	2022
Уровень образования	Бакалавриат
Форма обучения	Очная
Год разработки/обновления	2022

Разработчики:

должность	учёная степень, учёное звание	ФИО
старший преподаватель	-	Пиляй Андрей Игоревич

Рабочая программа дисциплины разработана и одобрена кафедрой (структурным подразделением) «Информационные системы, технологии и автоматизация в строительстве»

Рабочая программа утверждена методической комиссией по УГСН, протокол № 1 от «29» августа 2022 г.

1. Цель освоения дисциплины

Целью освоения дисциплины «Нейросети и искусственный интеллект» является углубление уровня освоения компетенций обучающегося в области методов синтеза нейронных сетей и их практического применения.

Программа составлена в соответствии с требованиями Федерального государственного образовательного стандарта высшего образования по направлению подготовки 08.03.01 Строительство.

Дисциплина относится к части, формируемой участниками образовательных отношений Блока 1 «Дисциплины (модули)» основной профессиональной образовательной программы «Геотехническое и подземное строительство». Дисциплина является дисциплиной по выбору.

2. Перечень планируемых результатов обучения по дисциплине, соотнесенных с планируемыми результатами освоения образовательной программы

Код и наименование компетенции (результат освоения)	Код и наименование индикатора достижения компетенции
ПК-1. Способен разрабатывать и согласовывать содержание аналитических работ в профессиональной сфере с использованием технологий больших данных	ПК-1.1 Построение алгоритма решения задачи профессиональной сферы с использованием технологий больших данных
	ПК-1.2 Определение необходимых операций для выполнения первичного анализа исходных данных для решения профессиональных задач с применением технологий больших данных и интеллектуальных технологий

Код и наименование индикатора достижения компетенции	Наименование показателя оценивания (результата обучения по дисциплине)
ПК-1.1 Построение алгоритма решения задачи профессиональной сферы с использованием технологий больших данных	Знает особенности построения алгоритма на базе, различных по характеру связи, искусственных нейронных сетей для решения задач строительной сферы с использованием технологий больших данных Знает особенности построения алгоритма, с учетом обучения нейронной сети, для решения задач строительной сферы с использованием технологий больших данных Имеет навыки (начального уровня) выбора наиболее подходящей, по характеру связей, нейронной сети, для реализации алгоритма решения задачи строительной сферы с использованием технологий больших данных Имеет навыки (начального уровня) построения алгоритма на базе, различных по характеру связи, искусственных нейронных сетей, для решения задач строительной сферы с использованием технологий больших данных
ПК-1.2 Определение необходимых операций для выполнения первичного анализа исходных данных для решения профессиональных задач с применением технологий больших данных и интеллектуальных технологий	Знает операции для выполнения первичного анализа исходных данных с возможностью их реализации при помощи нейронных сетей Имеет навыки (начального уровня) создавать алгоритм выполнения первичного анализа данных на основе нейросетей и систем искусственного интеллекта

Код и наименование индикатора достижения компетенции	Наименование показателя оценивания (результата обучения по дисциплине)
	Имеет навыки (начального уровня) базовой реализации алгоритм выполнения первичного анализа данных на основе нейросетей и систем искусственного интеллекта

Информация о формировании и контроле результатов обучения представлена в Фонде оценочных средств (Приложение 1).

3. Трудоемкость дисциплины и видов учебных занятий по дисциплине

Общая трудоемкость дисциплины составляет 3 зачётных единицы (108 академических часов).

(1 зачетная единица соответствует 36 академическим часам)

Видами учебных занятий и работы обучающегося по дисциплине могут являться.

Обозначение	Виды учебных занятий и работы обучающегося
Л	Лекции
ЛР	Лабораторные работы
ПЗ	Практические занятия
КоП	Компьютерный практикум
КРП	Групповые и индивидуальные консультации по курсовым работам (курсовым проектам)
СР	Самостоятельная работа обучающегося в период теоретического обучения
Контроль	Самостоятельная работа обучающегося и контактная работа обучающегося с преподавателем в период промежуточной аттестации

Структура дисциплины:

Форма обучения – очная.

№	Наименование раздела дисциплины	Семестр	Количество часов по видам учебных занятий и работы обучающегося						Формы промежуточной аттестации, текущего контроля успеваемости	
			Л	ЛР	ПЗ	КоП	КРП	СР		Контроль
1	Применения нейронных сетей	8	6			6		63	9	<i>Домашнее задание р.1-4, Контрольное задание по КоП р.1-2</i>
2	Этапы решения задач при помощи нейронных сетей	8	6			6				
3	Классификация нейронных сетей	8	4			4				
4	Виды нейронных сетей	8	2			2				
	Итого:	8	18			18		63	9	<i>Зачет</i>

4. Содержание дисциплины, структурированное по видам учебных занятий и разделам

При проведении аудиторных учебных занятий предусмотрено проведение текущего контроля успеваемости:

- В рамках практических занятий предусмотрено выполнение обучающимися контрольной работы.

4.1 Лекции

№	Наименование раздела дисциплины	Тема и содержание лекционных занятий
1	Применения нейронных сетей	1.1 Распознавание образов и классификация 1.2 Принятие решений и управление 1.3 Кластеризация 1.4 Прогнозирование 1.5 Аппроксимация 1.6 Сжатие данных и ассоциативная память 1.7 Анализ данных 1.8 Оптимизация
2	Этапы решения задач при помощи нейронных сетей	2.1 Сбор данных для обучения 2.2 Выбор топологии сети 2.3 Экспериментальный подбор характеристик сети 2.4 Экспериментальный подбор параметров обучения 2.5 Обучение сети 2.6 Проверка адекватности обучения
3	Классификация нейронных сетей	Классификация нейронных сетей 3.1 по типу входной информации 3.2 по характеру обучения 3.3 по характеру настройки синапсов 3.4 по времени передачи сигнала 3.5 по характеру связей
4	Виды нейронных сетей	4.1 Нейронные сети прямого распространения 4.2 Рекуррентные нейронные сети 4.3 Радиально-базисные функции 4.4 Самоорганизующиеся карты

4.2 Лабораторные работы

Не предусмотрено учебным планом.

4.3 Практические занятия

Не предусмотрено учебным планом

4.4 Компьютерные практикумы

№	Наименование раздела дисциплины	Тема и содержание компьютерных практикумов
1	Применения нейронных сетей	1.1 Распознавание образов и классификация 1.2 Принятие решений и управление 1.3 Кластеризация 1.4 Прогнозирование 1.5 Аппроксимация 1.6 Сжатие данных и ассоциативная память 1.7 Анализ данных

		1.8 Оптимизация
2	Этапы решения задач при помощи нейронных сетей	2.1 Сбор данных для обучения 2.2 Выбор топологии сети 2.3 Экспериментальный подбор характеристик сети 2.4 Экспериментальный подбор параметров обучения 2.5 Обучение сети 2.6 Проверка адекватности обучения
3	Классификация нейронных сетей	Классификация нейронных сетей 3.1 по типу входной информации 3.2 по характеру обучения 3.3 по характеру настройки синапсов 3.4 по времени передачи сигнала 3.5 по характеру связей
4	Виды нейронных сетей	4.1 Нейронные сети прямого распространения 4.2 Рекуррентные нейронные сети 4.3 Радиально-базисные функции 4.4 Самоорганизующиеся карты

4.5 *Групповые и индивидуальные консультации по курсовым работам (курсовым проектам)*
Не предусмотрено учебным планом.

4.6 *Самостоятельная работа обучающегося в период теоретического обучения*

Самостоятельная работа обучающегося в период теоретического обучения включает в себя:

- самостоятельную подготовку к учебным занятиям, включая подготовку к аудиторным формам текущего контроля успеваемости;
- выполнение домашнего задания;
- самостоятельную подготовку к промежуточной аттестации.

В таблице указаны темы для самостоятельного изучения обучающимся:

№	Наименование раздела дисциплины	Темы для самостоятельного изучения
1	Применения нейронных сетей	1.1 Системы компьютерного зрения 1.2 Задачи в строительстве, подразумевающие возможность использования искусственного интеллекта
2	Этапы решения задач при помощи нейронных сетей	2.1 Виды обучения нейронной сети 2.2 Генетический алгоритм, как способ обучения 2.3 Дата-сети и их виды
3	Классификация нейронных сетей	3.1 Однослойные, многослойные нейронные сети
4	Виды нейронных сетей	3.1 Соотношение различных задач с видами нейронных сетей

4.7 *Самостоятельная работа обучающегося и контактная работа обучающегося с преподавателем в период промежуточной аттестации*

Работа обучающегося в период промежуточной аттестации включает в себя подготовку к формам промежуточной аттестации (к зачету), а также саму промежуточную аттестацию.

5. Оценочные материалы по дисциплине

Фонд оценочных средств по дисциплине приведён в Приложении 1 к рабочей программе дисциплины.

Оценочные средства для проведения промежуточной аттестации, а также текущего контроля по дисциплине хранятся на кафедре (структурном подразделении), ответственной за преподавание данной дисциплины.

6. Учебно-методическое и материально-техническое обеспечение дисциплины

Основные принципы осуществления учебной работы обучающихся изложены в локальных нормативных актах, определяющих порядок организации контактной работы и порядок самостоятельной работы обучающихся. Организация учебной работы обучающихся на аудиторных учебных занятиях осуществляется в соответствии с п. 3.

6.1 Перечень учебных изданий и учебно-методических материалов для освоения дисциплины

Для освоения дисциплины обучающийся может использовать учебные издания и учебно-методические материалы, имеющиеся в научно-технической библиотеке НИУ МГСУ и/или размещённые в Электронных библиотечных системах.

Актуальный перечень учебных изданий и учебно-методических материалов представлен в Приложении 2 к рабочей программе дисциплины.

6.2 Перечень профессиональных баз данных и информационных справочных систем

При осуществлении образовательного процесса по дисциплине используются профессиональные Основы искусственного интеллекта и информационных справочных систем, перечень которых указан в Приложении 3 к рабочей программе дисциплины.

6.3 Перечень материально-технического, программного обеспечения освоения дисциплины

Учебные занятия по дисциплине проводятся в помещениях, оснащенных соответствующим оборудованием и программным обеспечением.

Перечень материально-технического и программного обеспечения дисциплины приведен в Приложении 4 к рабочей программе дисциплины.

Приложение 1 к рабочей программе

Шифр	Наименование дисциплины
Б1.В.ДВ.05.01	Нейросети и искусственный интеллект

Код направления подготовки / специальности	08.03.01
Направление подготовки / специальность	Строительство
Наименование ОПОП (направленность / профиль)	Геотехническое и подземное строительство
Год начала реализации ОПОП	2022
Уровень образования	Бакалавриат
Форма обучения	Очная
Год разработки/обновления	2022

ФОНД ОЦЕНОЧНЫХ СРЕДСТВ

1. Описание показателей и критериев оценивания компетенций, описание шкал оценивания

Оценивание формирования компетенций производится на основе показателей оценивания, указанных в п.2. рабочей программы и в п.1.1 ФОС.

Связь компетенций, индикаторов достижения компетенций и показателей оценивания приведена в п.2 рабочей программы.

1.1. Описание формирования и контроля показателей оценивания

Оценивание уровня освоения обучающимся компетенций осуществляется с помощью форм промежуточной аттестации и текущего контроля. Формы промежуточной аттестации и текущего контроля успеваемости по дисциплине, с помощью которых производится оценивание, указаны в учебном плане и в п.3 рабочей программы.

В таблице приведена информация о формировании результатов обучения по дисциплине разделами дисциплины, а также о контроле показателей оценивания компетенций формами оценивания.

Наименование показателя оценивания (результата обучения по дисциплине)	Номера разделов дисциплины	Формы оценивания (формы промежуточной аттестации, текущего контроля успеваемости)
Знает особенности построения алгоритма на базе, различных по характеру связи, искусственных нейронных сетей для решения задач строительной сферы с использованием технологий больших данных	1,2	<i>Домашнее задание, Контрольное задание по КоП, Зачет</i>
Знает особенности построения алгоритма, с учетом обучения нейронной сети, для решения задач строительной сферы с использованием технологий больших данных	1,2	<i>Домашнее задание, Контрольное задание по КоП, Зачет</i>

Имеет навыки (начального уровня) выбора наиболее подходящей, по характеру связей, нейронной сети, для реализации алгоритма решения задачи строительной сферы с использованием технологий больших данных	3,4	<i>Тестирование, Зачет</i>
Имеет навыки (начального уровня) построения алгоритма на базе, различных по характеру связи, искусственных нейронных сетей, для решения задач строительной сферы с использованием технологий больших данных	1,2	<i>Домашнее задание, Контрольное задание по КоП, Зачет</i>
Знает операции для выполнения первичного анализа исходных данных с возможностью их реализации при помощи нейронных сетей	1,2,4	<i>Тестирование, Зачет</i>
Имеет навыки (начального уровня) создавать алгоритм выполнения первичного анализа данных на основе нейросетей и систем искусственного интеллекта	1,2,4	<i>Домашнее задание, Контрольное задание по КоП, Зачет</i>
Имеет навыки (начального уровня) базовой реализации алгоритм выполнения первичного анализа данных на основе нейросетей и систем искусственного интеллекта	1,2	<i>Домашнее задание, Контрольное задание по КоП, Зачет</i>

1.2. Описание критериев оценивания компетенций и шкалы оценивания

При проведении промежуточной аттестации в форме зачёта используется шкала оценивания: «Не зачтено», «Зачтено».

Показателями оценивания являются знания и навыки обучающегося, полученные при изучении дисциплины.

Критериями оценивания достижения показателей являются:

Показатель оценивания	Критерий оценивания
Знания	Знание терминов и определений, понятий
	Знание основных закономерностей и соотношений, принципов
	Объём освоенного материала, усвоение всех дидактических единиц (разделов)
	Полнота ответов на проверочные вопросы
	Правильность ответов на вопросы
	Чёткость изложения и интерпретации знаний
Навыки начального уровня	Навыки выбора методик выполнения заданий
	Навыки выполнения заданий различной сложности
	Навыки самопроверки. Качество сформированных навыков
	Навыки анализа результатов выполнения заданий, решения задач
	Навыки представления результатов решения задач

2. Типовые контрольные задания для оценивания формирования компетенций

2.1. Промежуточная аттестация

2.1.1. Промежуточная аттестация в форме экзамена, дифференцированного зачета (зачета с оценкой), зачета

Форма(ы) промежуточной аттестации: зачёт в 8 семестре.

Перечень типовых вопросов/заданий для проведения зачёта в 8 семестре:

№	Наименование раздела дисциплины	Типовые вопросы/задания
1	Применения нейронных сетей	<p>1. Биологические аспекты нервной деятельности.</p> <p>2. Модели искусственного нейрона. Функции активации. Нейрон с векторным входом.</p> <p>3. Искусственные нейронные сети. Архитектура искусственных нейронных сетей. Набор средств для создания, инициализации, обучения, моделирования и визуализации сети.</p> <p>4. Методы и алгоритмы обучения искусственных нейронных сетей. Градиентные алгоритмы обучения.</p> <p>5. Алгоритмы обучения, основанные на использовании метода сопряженных градиентов.</p> <p>6. Архитектура персептрона и специальные функции для создания персептрона, настройки его весов и смещений.</p> <p>8. Построение и обучение линейных сетей для классификации векторов, линейной аппроксимации, предсказания, слежения и фильтрации сигналов, идентификации и моделирования линейных систем.</p> <p>10. Архитектуры радиальных базисных нейронных сетей общего вида и специальные функции для их создания и автоматической настройки весов и смещений.</p>
2	Этапы решения задач при помощи нейронных сетей	<p>11. Применение радиальных базисных сетей для классификации векторов и аппроксимации функций.</p> <p>13. Применение GRNN сетей для решения задач обобщенной регрессии, анализа временных рядов и аппроксимации функций.</p> <p>15. Решение задач классификации на основе подсчёта вероятности принадлежности векторов к рассматриваемым классам.</p> <p>17. Применение самоорганизующихся слоев для исследования топологической структуры данных, их объединением в кластеры (группы) и распределением по классам.</p> <p>19. Применение самоорганизующихся карт для решения задач кластеризации входных векторов</p> <p>22. Построения сетей управления движущимися объектами.</p> <p>23. Построения систем технического зрения и решения других динамических задача.</p> <p>25. Применение сетей Хопфилда для решения задач распознавания образов и создания ассоциативной памяти.</p> <p>26. Применение нейронных сетей для проектирования систем управления динамическими процессами</p>
3	Классификация нейронных сетей	<p>7. Линейные нейронные сети. Настройки параметров по методу Вудроу-Хоффа.</p> <p>9. Радиальные базисные сети общего вида.</p> <p>12. Радиальные базисные сети типа GRNN.</p> <p>14. Радиальные базисные сети типа PNN.</p>

		20. Самоорганизующихся LVQ-сети. Архитектуры самоорганизующихся нейронных сетей типа LVQ и специальные функции для их создания, настройки весов и обучения.
4	Виды нейронных сетей	16. Самоорганизующихся слои Кохонена. Архитектуры самоорганизующихся нейронных слоев Кохонена и специальные функции для их создания, инициализации, взвешивания, накопления, активации, настройки весов и смещений, адаптации и обучения. 18. Самоорганизующихся карты Кохонена. 21. Рекуррентные нейронные сети Элмана. 24. Архитектуры рекуррентных нейронных сетей Хопфилда и специальные функции для их создания, взвешивания входов, накопления и активизации.

2.1.2. Промежуточная аттестация в форме защиты курсовой работы

Промежуточная аттестация в форме защиты курсовой работы/курсового проекта не проводится.

2.2. Текущий контроль

2.2.1. Перечень форм текущего контроля:

- Контрольное задание по КоП;
- домашнее задание.

2.2.2. Типовые контрольные задания форм текущего контроля

Контрольное задание по КоП

Тема: «Создание системы искусственного интеллекта помощи нейронных сетей»

Содержание:

1. Сбор данных для обучения
2. Выбор топологии сети
3. Экспериментальный подбор характеристик сети
4. Экспериментальный подбор параметров обучения
5. Обучение сети
6. Проверка адекватности обучения

Пример задачи:

Реализаций нейронной сети

```
import numpy as np
```

```
INPUT_DIM = 4 # количество входных значений (4 признака)
```

```
OUT_DIM = 3 # количество выходных значений (3 класса)
```

```
H_DIM = 5 # количество нейронов в первом слое
```

```
x = np.random.random(INPUT_DIM) # чтобы вычислить выход нашей нейронной сети,  
# нам нужен входной вектор x и веса,
```

```

# он временно задается как случайный вектор, взят из нормального распределения

# далее нам нужны 2 матрицы весов и 2 вектора смещения
# т.к. в данном случае рассматриваются 2 слоя.
# временно в качестве заглушки используются случайные матрицы и векторы

W1 = np.random.randn(INPUT_DIM, H_DIM) # для первого слоя матрица весов будет
иметь
# размерность INPUT_DIM(количество строк) на H_DIM(количество столбцов)
b1 = np.random.randn(H_DIM) # размерность вектора смещения равна количеству
нейронов
# в нашем полносвязном слое H_DIM

# аналогично для второго слоя
W2 = np.random.randn(H_DIM, OUT_DIM) # матрица H_DIM на OUT_DIM
b2 = np.random.randn(OUT_DIM) # смещение OUT_DIM

# Этап описание кода вычислений нашей нейросети, это называют
# forward propagation (прямое распространение) или inference
# используются те же обозначения что и раньше
def relu(t): # функция relu по определению это максимум из пришедшего значения и
0
    return np.maximum(t, 0) # relu должна быть применена
    # для каждого значения в нашем векторе t
    # и т.к. мы используем функцию maximum из NumPy(np.) мы автоматом получаем
поэлементное
    # вычисление этой функции т.е. в relu можно подавать не число а целый вектор
    # на выходе - тоже вектор
def softmax(t): # функция вычисляется в 2 действия
    out = np.exp(t) # сначала ко всем элементам вектора применяется экспонента
    # получаем вектор из экспонент
    return out / np.sum(out) # затем просто нормируем его, т.е. делим на сумму
def predict(x): # для удобства код оборачивается в функцию predict, что-бы упростить
вызов для x
# для начала необходимо умножить вектор x на матрицу w1
# в python есть несколько способов это сделать
    t1 = x @ W1 + b1 # оператор @ - это один из способов умножить 2 матрицы
# или умножить матрицу на вектор
# конец линейной части и начало нелинейной
    h1 = relu(t1) # relu - это наша функция активации она описывается самостоятельно
(28 строка)
# пишем второй слой
    t2 = h1 @ W2 + b2
# а теперь получим вектор вероятности с помощью функции softmax
    z = softmax(t2) # softmax описывается самостоятельно (34 строка)
    return z
probs = predict(x) # функция predict возвращает вектор из 3 вероятностей
# а мы хотим выбрать один класс, в котором нейросеть уверена больше всего
# т.е. с максимальной вероятностью
pred_class = np.argmax(probs) # получим индекс этого класса с помощью функции
argmax

```

```
# т.е. это индекс элемента вектора, где достигается максимум (0,1 или 2 в нашем
случае)
class_names = ['A', 'B', 'C'] # указываем то, что классифицируем, наши классы - (A, B,
C)
# находится индекс класса
print('Predicted class:', class_names[pred_class]) # выводится ответ
# в случае со случайным входом и случайными весами - ответ тоже случайный
```

Домашнее задание у обучающихся проходит в виде прохождения тестирования по разделам дисциплины. Примеры вопросов:

1. Сетью без обратных связей называется сеть,

- a. все слои которой соединены иерархически
- b. **(Правильный ответ)** у которой нет синаптических связей, идущих от выхода некоторого нейрона к входам этого же нейрона или нейрона из предыдущего слоя
- c. у которой есть синаптические связи

2. Какие сети характеризуются отсутствием памяти?

- a. однослойные
- b. многослойные
- c. с обратными связями
- d. **(Правильный ответ)** без обратных связей

3. Входом персептрона являются:

- a. **(Правильный ответ)** вектор, состоящий из действительных чисел
- b. значения 0 и 1
- c. вектор, состоящий из нулей и единиц
- d. вся действительная ось (-?;+?)

4. Теорема о двухслойности персептрона утверждает, что:

- a. в любом многослойном персептроне могут обучаться только два слоя
- b. способностью к обучению обладают персептроны, имеющие не более двух слоев
- c. **(Правильный ответ)** любой многослойный персептрон может быть представлен в виде двухслойного персептрона

5. Обучением называют:

- a. процедуру вычисления пороговых значений для функций активации
- b. процедуру подстройки сигналов нейронов
- c. **(Правильный ответ)** процедуру подстройки весовых значений

6. Нейронная сеть является обученной, если:

- a. при подаче на вход некоторого вектора сеть будет выдавать ответ, к какому классу векторов он принадлежит
- b. **(Правильный ответ)** при запуске обучающих входов она выдает соответствующие обучающие выходы
- c. алгоритм обучения завершил свою работу и не зациклился

7. Подаем на вход персептрона вектор a . В каком случае весовые значения нужно уменьшать?

- a. всегда, когда на выходе 1
- b. **(Правильный ответ)** если на выходе 1, а нужно 0
- c. если сигнал персептрона не совпадает с нужным ответом
- d. если на выходе 0, а нужно 1

8. Алгоритм обратного распространения заканчивает свою работу, когда:

- a. величина ϵ становится ниже заданного порога
- b. величина ϵw для каждого нейрона становится ниже заданного порога
- c. **(Правильный ответ)** сигнал ошибки становится ниже заданного порога

9. Если сеть имеет очень большое число нейронов в скрытых слоях, то:

- a. время, необходимое на обучение сети, минимально
- b. **(Правильный ответ)** возможно переобучение сети
- c. сеть может оказаться недостаточно гибкой для решения поставленной задачи

10. Если сеть содержит два промежуточных слоя, то она моделирует:

- a. по одной выпуклой «взвешенности» для каждого скрытого элемента первого слоя
- b. по одному «сигмовидному склону» для каждого скрытого элемента
- c. **(Правильный ответ)** по одной выпуклой «взвешенности» для каждого скрытого элемента второго слоя
- d. одну выпуклую «взвешенность»

11. Если в алгоритме обучения сети встречного распространения на вход сети подается вектор x , то желаемым выходом является

- a. вектор y , являющийся эталоном для всех векторов, сходных с вектором x
- b. двоичный вектор, интерпретирующий номер класса, которому принадлежит вектор x
- c. **(Правильный ответ)** сам вектор x

12. Алгоритм обучения персептрона является:

- a. **(Правильный ответ)** алгоритмом «обучения с учителем»

- b. алгоритмом «обучения без учителя»

13. Можем ли мы за конечное число шагов после запуска алгоритма обучения персептрона сказать, что персептрон не может обучиться данной задаче?

- a. нет
- b. **(Правильный ответ)** да
- c. в зависимости от задачи

14. Все ли нейроны многослойного персептрона возможно обучить?

- a. только нейроны первого слоя
- b. да
- c. **(Правильный ответ)** только нейроны последнего слоя

15. Искусственный нейрон

- a. **(Правильный ответ)** имитирует основные функции биологического нейрона
- b. по своей функциональности превосходит биологический нейрон
- c. является моделью биологического нейрона

16. Активационной функцией называется:

- a. функция, суммирующая входные сигналы нейрона
- b. **(Правильный ответ)** функция, вычисляющая выходной сигнал нейрона
- c. функция, распределяющая входные сигналы по нейронам
- d. функция, корректирующая весовые значения

3. Методические материалы, определяющие процедуры оценивания

Процедура проведения промежуточной аттестации и текущего контроля успеваемости регламентируется локальным нормативным актом, определяющим порядок осуществления текущего контроля успеваемости и промежуточной аттестации обучающихся.

3.1. Процедура оценивания при проведении промежуточной аттестации обучающихся по дисциплине в форме экзамена и/или дифференцированного зачета (зачета с оценкой)

Промежуточная аттестация по дисциплине в форме экзамена и/или дифференцированного зачета (зачета с оценкой) не проводится.

3.2. Процедура оценивания при проведении промежуточной аттестации обучающихся по дисциплине в форме зачета

Промежуточная аттестация по дисциплине в форме зачёта проводится в 8 семестре. Для оценивания знаний и навыков используются критерии и шкала, указанные п.1.2.

Ниже приведены правила оценивания формирования компетенций по показателю оценивания «Знания».

Критерий оценивания	Уровень освоения и оценка	
	Не зачтено	Зачтено
Знание терминов и определений, понятий	Не знает терминов и определений	Знает термины и определения
Знание основных закономерностей и соотношений, принципов	Не знает основные закономерности и соотношения, принципы построения знаний	Знает основные закономерности и соотношения, принципы построения знаний
Объём освоенного материала, усвоение всех дидактических единиц (разделов)	Не знает значительной части материала дисциплины	Знает материал дисциплины
Полнота ответов на проверочные вопросы	Не даёт ответы на большинство вопросов	Даёт ответы на большинство вопросов
Правильность ответов на вопросы	Допускает грубые ошибки при изложении ответа на вопрос	Не допускает ошибок при изложении ответа на вопрос
Чёткость изложения и интерпретации знаний	Излагает знания без логической последовательности	Излагает знания в логической последовательности
	Не иллюстрирует изложение поясняющими схемами, рисунками и примерами	Иллюстрирует изложение поясняющими схемами, рисунками и примерами
	Неверно излагает и интерпретирует знания	Верно излагает и интерпретирует знания

Ниже приведены правила оценивания формирования компетенций по показателю оценивания «Навыки начального уровня».

Критерий оценивания	Уровень освоения и оценка	
	Не зачтено	Зачтено
Навыки выбора методик выполнения заданий	Не может выбрать методику выполнения заданий	Может выбрать методику выполнения заданий
Навыки выполнения заданий различной сложности	Не имеет навыков выполнения учебных заданий	Имеет навыки выполнения учебных заданий
Навыки самопроверки. Качество сформированных навыков	Допускает грубые ошибки при выполнении заданий, нарушающие логику решения задач	Не допускает ошибки при выполнении заданий
Навыки анализа результатов выполнения заданий, решения задач	Делает некорректные выводы	Делает корректные выводы
Навыки представления результатов решения задач	Не может проиллюстрировать решение задачи поясняющими схемами, рисунками	Иллюстрирует решение задачи поясняющими схемами, рисунками

3.3. Процедура оценивания при проведении промежуточной аттестации обучающихся по дисциплине в форме защиты курсовых работ

Промежуточная аттестация в форме защиты курсовой работы/курсового проекта не проводится.

Приложение 2 к рабочей программе

Шифр	Наименование дисциплины
Б1.В.ДВ.05.01	Нейросети и искусственный интеллект

Код направления подготовки / специальности	08.03.01
Направление подготовки / специальность	Строительство
Наименование ОПОП (направленность / профиль)	Геотехническое и подземное строительство
Год начала реализации ОПОП	2022
Уровень образования	Бакалавриат
Форма обучения	Очная
Год разработки/обновления	2022

Перечень учебных изданий и учебно-методических материалов

Электронные учебные издания в электронно-библиотечных системах (ЭБС):

№ п/п	Автор, название, место издания, год издания, количество страниц	Ссылка на учебное издание в ЭБС
1	Игнатова, Е. В. Технологии информационного моделирования зданий : учебно-методическое пособие / Е. В. Игнатова, Л. А. Шилова, А. Е. Давыдов. — Москва : МИСИ-МГСУ, ЭБС АСВ, 2019. — 55 с. — ISBN 978-5-7264-2017-2. — Текст : электронный // Цифровой образовательный ресурс IPR SMART : [сайт].	https://www.iprbookshop.ru/101841.html
2	Павлова, А. И. Искусственные нейронные сети : учебное пособие / А. И. Павлова. — Москва : Ай Пи Ар Медиа, 2021. — 190 с. — ISBN 978-5-4497-1165-6. — Текст : электронный // Цифровой образовательный ресурс IPR SMART : [сайт].	https://www.iprbookshop.ru/108228.html
3	Яхьяева, Г. Э. Нечеткие множества и нейронные сети : учебное пособие / Г. Э. Яхьяева. — 4-е изд. — Москва : Интернет-Университет Информационных Технологий (ИНТУИТ), Ай Пи Ар Медиа, 2020. — 315 с. — ISBN 978-5-4497-0665-2. — Текст : электронный // Цифровой образовательный ресурс IPR SMART : [сайт].	https://www.iprbookshop.ru/97552.html

Приложение 3 к рабочей программе

Шифр	Наименование дисциплины
Б1.В.ДВ.05.01	Нейросети и искусственный интеллект

Код направления подготовки / специальности	08.03.01
Направление подготовки / специальность	Строительство
Наименование ОПОП (направленность / профиль)	Геотехническое и подземное строительство
Год начала реализации ОПОП	2022
Уровень образования	Бакалавриат
Форма обучения	Очная
Год разработки/обновления	2022

Перечень профессиональных баз данных и информационных справочных систем

Наименование	Электронный адрес ресурса
«Российское образование» - федеральный портал	http://www.edu.ru/index.php
Научная электронная библиотека	http://elibrary.ru/defaultx.asp?
Электронная библиотечная система IPRbooks	http://www.iprbookshop.ru/
Федеральная университетская компьютерная сеть России	http://www.runnet.ru/
Информационная система "Единое окно доступа к образовательным ресурсам"	http://window.edu.ru/
Научно-технический журнал по строительству и архитектуре «Вестник МГСУ»	http://www.vestnikmgsu.ru/
Научно-техническая библиотека НИУ МГСУ	http://www.mgsu.ru/resources/Biblioteka/

Приложение 4 к рабочей программе

Шифр	Наименование дисциплины
Б1.В.ДВ.05.01	Нейросети и искусственный интеллект

Код направления подготовки / специальности	08.03.01
Направление подготовки / специальность	Строительство
Наименование ОПОП (направленность / профиль)	Геотехническое и подземное строительство
Год начала реализации ОПОП	2022
Уровень образования	Бакалавриат
Форма обучения	Очная
Год разработки/обновления	2022

Материально-техническое и программное обеспечение дисциплины

Наименование специальных помещений и помещений для самостоятельной работы	Оснащенность специальных помещений и помещений для самостоятельной работы	Перечень лицензионного программного обеспечения. Реквизиты подтверждающего документа
Учебные аудитории для проведения учебных занятий, текущего контроля и промежуточной аттестации	Рабочее место преподавателя, рабочие места обучающихся	
Помещение для самостоятельной работы обучающихся Ауд. 41 НТБ на 80 посадочных мест (рабочее место библиотекаря, рабочие места обучающихся)	ИБП GE VH Series VH 700 Источник бесперебойного питания РИП-12 (2 шт.) Компьютер/ТИП №5 (2 шт.) Компьютер Тип № 1 (6 шт.) Контрольно-пусковой блок С2000-КПБ (26 шт.) Монитор / Samsung 21,5" S22C200B (80 шт.) Плоттер / HP DJ T770 Прибор приемно-контрольный С2000-АСПТ (2 шт.) Принтер / HP LaserJet P2015 DN Принтер /Тип № 4 н/т Принтер HP LJ Pro 400 M401dn Системный блок / Kraftway Credo тип 4 (79 шт.) Электронное табло 2000*950	Adobe Acrobat Reader DC (ПО предоставляется бесплатно на условиях OpLic) Adobe Flash Player (ПО предоставляется бесплатно на условиях OpLic) APM Civil Engineering (Договор № 109/9.13_АО НИУ от 09.12.13 (НИУ-13)) ArcGIS Desktop (Договор передачи с ЕСПИ СНГ 31 лицензии от 27.01.2016) ArhciCAD [22] (Б\Д; Веб-кабинет или подписка; OpenLicense) AutoCAD [2018] (Б\Д; Веб-кабинет или подписка; OpenLicense) AutoCAD [2020] (Б\Д; Веб-кабинет или подписка; OpenLicense) Autodesk Revit [2018] (Б\Д; Веб-кабинет или подписка; OpenLicense) Autodesk Revit [2020] (Б\Д; Веб-кабинет или подписка; OpenLicense) CorelDRAW [GSX5;55] (Договор № 292/10.11- АО НИУ от 28.11.2011 (НИУ-11)) eLearnBrowser [1.3] (Договор ГМЛ-Л-16/03-846 от 30.03.2016)

Наименование специальных помещений и помещений для самостоятельной работы	Оснащенность специальных помещений и помещений для самостоятельной работы	Перечень лицензионного программного обеспечения. Реквизиты подтверждающего документа
		<p>Google Chrome (ПО предоставляется бесплатно на условиях OpLic)</p> <p>Lazarus (ПО предоставляется бесплатно на условиях OpLic)</p> <p>Mathcad [Edu.Prime;3;30] (Договор №109/9.13_АО НИУ от 09.12.13 (НИУ-13))</p> <p>Mathworks Matlab [R2008a;100] (Договор 089/08-ОК(ИОП) от 24.10.2008)</p> <p>Mozilla Firefox (ПО предоставляется бесплатно на условиях OpLic)</p> <p>MS Access [2013;Im] (OpenLicense; Подписка Azure Dev Tools; Б\Д; Веб-кабинет)</p> <p>MS ProjectPro [2013;ImX] (OpenLicense; Подписка Azure Dev Tools; Б\Д; Веб-кабинет)</p> <p>MS VisioPro [2013;ADT] (OpenLicense; Подписка Azure Dev Tools; Б\Д; Веб-кабинет)</p> <p>MS Visual FoxPro [ADT] (OpenLicense; Подписка Azure Dev Tools; Б\Д; Веб-кабинет)</p> <p>nanoCAD СПДС Стройплощадка (Договор бесплатной передачи / партнерство)</p> <p>PascalABC [3.2.0.1311] (ПО предоставляется бесплатно на условиях OpLic)</p> <p>Visual Studio Ent [2015;Imx] (OpenLicense; Подписка Azure Dev Tools; Б\Д; Веб-кабинет)</p> <p>Visual Studio Expr [2008;ImX] (OpenLicense; Подписка Azure Dev Tools; Б\Д; Веб-кабинет)</p> <p>WinPro 7 [ADT] (OpenLicense; Подписка Azure Dev Tools; Б\Д; Веб-кабинет)</p> <p>Компас-3D V14 АЕС (Договор № 109/9.13_АО НИУ от 09.12.13 (НИУ-13))</p> <p>ПК ЛИРА-САПР [2013] (Договор № 109/9.13_АО НИУ от 09.12.13 (НИУ-13))</p>
<p>Помещение для самостоятельной работы обучающихся</p> <p>Ауд. 59 НТБ на 5 посадочных мест, оборудованных компьютерами (рабочее место библиотекаря, рабочие места обучающихся, рабочее место)</p>	<p>Компьютер / ТИП №5 (4 шт.)</p> <p>Монитор Acer 17" AL1717 (4 шт.)</p> <p>Монитор Samsung 24" S24C450B</p> <p>Системный блок Kraftway Credo KC36 2007 (4 шт.)</p> <p>Системный блок Kraftway Credo KC43 с KSS тип3</p> <p>Принтер/HP LaserJet P2015 DN</p> <p>Аудиторный стол для инвалидов-колясочников</p> <p>Видеоувеличитель /Optelec</p> <p>ClearNote</p> <p>Джойстик компьютерный</p> <p>беспроводной</p>	<p>Google Chrome (ПО предоставляется бесплатно на условиях OpLic (не требуется))</p> <p>Adobe Acrobat Reader DC (ПО предоставляется бесплатно на условиях OpLic (не требуется))</p> <p>eLearnBrowser [1.3] (Договор ГМЛ-Л-16/03-846 от 30.03.2016)</p> <p>Mozilla Firefox (ПО предоставляется бесплатно на условиях OpLic (лицензия не требуется))</p> <p>MS OfficeStd [2010; 300] (Договор № 162/10 - АО НИУ от 18.11.2010 (НИУ-10))</p>

Наименование специальных помещений и помещений для самостоятельной работы	Оснащенность специальных помещений и помещений для самостоятельной работы	Перечень лицензионного программного обеспечения. Реквизиты подтверждающего документа
для лиц с ограниченными возможностями здоровья) Читальный зал на 52 посадочных места	Клавиатура Clevo с большими кнопками и накладкой (беспроводная) Кнопка компьютерная выносная малая Кнопка компьютерная выносная малая (2 шт.)	Adobe Acrobat Reader [11] (ПО предоставляется бесплатно на условиях OpLic (лицензия не требуется)) K-Lite Codec Pack (ПО предоставляется бесплатно на условиях OpLic (лицензия не требуется))
Помещение для самостоятельной работы обучающихся Ауд. 84 НТБ На 5 посадочных мест, оборудованных компьютерами (рабочее место библиотекаря, рабочие места обучающихся) Читальный зал на 52 посадочных места	Монитор Acer 17" AL1717 (5 шт.) Системный блок Kraftway KW17 2010 (5 шт.)	AutoCAD [2020] (Б\Д; Веб-кабинет или подписка; OpenLicense) Eurosoft STARK [201W;20] (Договор № 089/08-ОК(ИОП) от 24.10.2008) MS OfficeStd [2010; 300] (Договор № 162/10 - АО НИУ от 18.11.2010 (НИУ-10)) nanoCAD СПДС Конструкции (Договор бесплатной передачи / партнерство) WinPro 7 [ADT] (OpenLicense; Подписка Azure Dev Tools; Б\Д; Веб-кабинет) ПК ЛИРА-САПР [2013R5] (ПО предоставляется бесплатно на условиях OpLic (лицензия не требуется))

Федеральное государственное бюджетное образовательное учреждение высшего образования
«НАЦИОНАЛЬНЫЙ ИССЛЕДОВАТЕЛЬСКИЙ МОСКОВСКИЙ ГОСУДАРСТВЕННЫЙ
СТРОИТЕЛЬНЫЙ УНИВЕРСИТЕТ»

РАБОЧАЯ ПРОГРАММА

Шифр	Наименование дисциплины
Б1.В.ДВ.05.02	Управление инженерными данными и процессами информационного моделирования в строительстве

Код направления подготовки / специальности	08.03.01
Направление подготовки / специальность	Строительство
Наименование ОПОП (направленность / профиль)	Геотехническое и подземное строительство
Год начала реализации ОПОП	2022
Уровень образования	бакалавриат
Форма обучения	очная
Год разработки/обновления	2022

Разработчики:

должность	ученая степень, ученое звание	ФИО
Доцент	к.т.н., доцент	Лосев К.Ю.

Рабочая программа дисциплины разработана и одобрена кафедрой (структурным подразделением) «Информационные системы, технологии и автоматизация в строительстве».

Рабочая программа утверждена методической комиссией по УГСН, протокол № 1 от «29» августа 2022 г.

1. Цель освоения дисциплины

Целью освоения дисциплины «Управление инженерными данными и процессами информационного моделирования в строительстве» является углубление уровня освоения компетенций обучающегося в управлении инженерными данными строительной сферы через понимание процессов информационного моделирования зданий и сооружений в их жизненном цикле.

Программа составлена в соответствии с требованиями Федерального государственного образовательного стандарта высшего образования по направлению подготовки 08.03.01 Строительство.

Дисциплина относится к части, формируемой участниками образовательных отношений, Блока 1 «Дисциплины (модули)» основной профессиональной образовательной программы «Геотехническое и подземное строительство». Дисциплина является дисциплиной по выбору обучающегося.

2. Перечень планируемых результатов обучения по дисциплине, соотнесенных с планируемыми результатами освоения образовательной программы

Код и наименование компетенции (результат освоения)	Код и наименование индикатора достижения компетенции
ПК-2. Способен разрабатывать и применять структурные элементы информационной модели объектов капитального строительства на этапе его жизненного цикла	ПК-2.1 Разработка элементов информационной модели строительного объекта на этапе жизненного цикла объекта капитального строительства
	ПК-2.2 Разработка разделов технической документации информационной модели объекта капитального строительства
	ПК-2.3. Выпуск чертежей и спецификаций на базе информационной модели объекта капитального строительства
	ПК-2.4. Проверка и оценка технических решений на базе информационной модели объекта капитального строительства

Код и наименование индикатора достижения компетенции	Наименование показателя оценивания (результата обучения по дисциплине)
ПК-2.1 Разработка элементов информационной модели строительного объекта на этапе жизненного цикла объекта капитального строительства	Знает онтологические связи между информационным моделированием, средой общих данных и жизненным циклом технического объекта. Знает задачи информационной поддержки зданий/сооружений на уровне инженерных данных в жизненном цикле. Имеет навыки (начального уровня) информационной поддержки зданий/сооружений в жизненном цикле. Имеет навыки (начального уровня) алгоритмизации взаимосвязей инженерных данных и процессов информационного моделирования.
ПК-2.2 Разработка разделов технической документации информационной модели объекта капитального строительства	Знает основы моделей и разновидности систем управления инженерными данными. Имеет навыки (начального уровня) создания инфографических отображений информационной модели (видов технической документации) для разделов архитектурно-строительного проекта.

Код и наименование индикатора достижения компетенции	Наименование показателя оценивания (результата обучения по дисциплине)
ПК-2.3. Выпуск чертежей и спецификаций на базе информационной модели объекта капитального строительства	Знает виды чертежей и способы создания чертежей из информационной модели объекта капитального строительства. Имеет навыки (начального уровня) по созданию чертежей и спецификаций с помощью отечественной системы информационного моделирования
ПК-2.4. Проверка и оценка технических решений на базе информационной модели объекта капитального строительства	Знает наименования информационных систем, позволяющих проверять цифровые информационные модели на геометрические коллизии. Имеет навыки (начального уровня) работы с интерфейсом систем управления инженерными данными и систем информационного моделирования.

Информация о формировании и контроле результатов обучения представлена в Фонде оценочных средств (Приложение 1).

3. Трудоёмкость дисциплины и видов учебных занятий по дисциплине

Общая трудоёмкость дисциплины составляет 3 зачётных единиц (108 академических часов).
(1 зачетная единица соответствует 36 академическим часам)

Видами учебных занятий и работы обучающегося по дисциплине могут являться.

Обозначение	Виды учебных занятий и работы обучающегося
Л	Лекции
ЛР	Лабораторные работы
ПЗ	Практические занятия
КоП	Компьютерный практикум
КРП	Групповые и индивидуальные консультации по курсовым работам (курсовым проектам)
СР	Самостоятельная работа обучающегося в период теоретического обучения
Контроль	Самостоятельная работа обучающегося и контактная работа обучающегося с преподавателем в период промежуточной аттестации

Структура дисциплины:

Форма обучения – очная

№	Наименование раздела дисциплины	Семестр	Количество часов по видам учебных занятий и работы обучающегося							Формы промежуточной аттестации, текущего контроля успеваемости*
			Л	ЛР	ПЗ	КоП	КРП	СР	Контроль	
1	Жизненные циклы продукции в строительстве	8	4			4				Домашнее задание р.1-3
2	Инженерные данные в жизненном цикле продукции	8	6			6		63	9	

3	Процессы информационного моделирования в жизненном цикле объектов строительстве	8	8			8				Контрольное задание по КоП р.3
Итого:		8	18			18		63	9	Зачет

* - реферат, контрольная работа, расчетно-графическая работа, домашнее задание

4. Содержание дисциплины, структурированное по видам учебных занятий и разделам

При проведении аудиторных учебных занятий предусмотрено проведение текущего контроля успеваемости:

- В рамках компьютерного практикума предусмотрено контрольное задание компьютерного практикума.

4.1 Лекции

№	Наименование раздела дисциплины	Тема и содержание лекций
1	Жизненные циклы продукции в строительстве	Основные понятия предметной области. Онтология предметной области дисциплины Управление инженерными данными в жизненном цикле продукции в строительстве. Жизненный цикл изделия. Виды продукции в строительстве. Виды жизненных циклов продукции в строительстве. Отличительные особенности жизненного цикла изделия в машиностроении и в строительной сфере.
2	Инженерные данные в жизненном цикле продукции	Инженерные данные Vs. проектные данные Связь технологических инноваций и инженерных данных Среда общих данных. Информационная модель зданий и сооружений. Системы управления инженерными данными. Системы информационной поддержки изделия Международная нормативно-техническая документация. Зарубежные и международные стандарты. Отечественная нормативно-техническая документация. Стандарты. Своды правил.
3	Процессы информационного моделирования в жизненном цикле объектов строительстве	Основные модели построения систем управления инженерными данными. Основные модели построения систем информационного моделирования. Отечественные и зарубежные системы управления инженерными данными. Отечественные и зарубежные системы информационного моделирования. Эксперимент в моделировании.

4.2 Лабораторные работы

Не предусмотрено учебным планом.

4.3 Практические занятия

Не предусмотрено учебным планом.

4.4 Компьютерные практикумы

№	Наименование раздела дисциплины	Тема и содержание компьютерного практикума
1	Жизненные циклы продукции в строительстве	Работа в Интернете с информационными потоками. Построение семантической сети терминологии дисциплины. Построение связей между жизненными циклами продукции в строительстве Анализ объёма инженерных данных учебной информационной модели здания
2	Инженерные данные в жизненном цикле продукции	Работа в Интернете с информационными потоками. Нахождение и формирование структуры (графа) общих нормативных документов по теме дисциплины, действующих в разных странах. Инфографическое описание действующего отечественного нормативного документа. Моделирование среды общих данных на стадии жизненного цикла.
3	Процессы информационного моделирования в жизненном цикле объектов строительстве	Структура цифровой информационной модели и инженерные данные Среда общих данных в системе информационного моделирования. Геометрические и семантические атрибуты в процессах информационного моделирования. Расширение функциональности систем управления и проектирования в строительстве. Обзор отечественных систем управления инженерными данными. Обзор отечественных систем информационного моделирования. Изучение процессов и технологии информационного моделирования в отечественной системе моделирования в строительстве.

4.5 Групповые и индивидуальные консультации по курсовым работам (курсовым проектам)

Не предусмотрено учебным планом.

4.6 Самостоятельная работа обучающегося в период теоретического обучения

Самостоятельная работа обучающегося в период теоретического обучения включает в себя:

- самостоятельную подготовку к учебным занятиям, включая подготовку к аудиторным формам текущего контроля успеваемости;
 - выполнение домашнего задания;
 - самостоятельную подготовку к промежуточной аттестации.

В таблице указаны темы для самостоятельного изучения обучающимся:

№	Наименование раздела дисциплины	Темы для самостоятельного изучения
1	Жизненные циклы продукции в строительстве	Жизненные циклы продукции как технических объектов и инновации, как социального процесса.
2	Инженерные данные в жизненном цикле продукции	Сравнение отечественного и зарубежных подходов к нормированию управления инженерными данными в жизненном цикле.

3	Процессы информационного моделирования в жизненном цикле объектов строительстве	Сравнительный анализ систем информационного моделирования Технический эксперимент в информационном моделировании
---	---	---

4.7 Самостоятельная работа обучающегося и контактная работа обучающегося с преподавателем в период промежуточной аттестации

Работа обучающегося в период промежуточной аттестации включает в себя подготовку к формам промежуточной аттестации (к зачёту), а также саму промежуточную аттестацию.

5. Оценочные материалы по дисциплине

Фонд оценочных средств по дисциплине приведён в Приложении 1 к рабочей программе дисциплины.

Оценочные средства для проведения промежуточной аттестации, а также текущего контроля по дисциплине хранятся на кафедре (структурном подразделении), ответственной за преподавание данной дисциплины.

6. Учебно-методическое и материально-техническое обеспечение дисциплины

Основные принципы осуществления учебной работы обучающихся изложены в локальных нормативных актах, определяющих порядок организации контактной работы и порядок самостоятельной работы обучающихся. Организация учебной работы обучающихся на аудиторных учебных занятиях осуществляется в соответствии с п. 3.

6.1 Перечень учебных изданий и учебно-методических материалов для освоения дисциплины

Для освоения дисциплины обучающийся может использовать учебные издания и учебно-методические материалы, имеющиеся в научно-технической библиотеке НИУ МГСУ и/или размещённые в Электронных библиотечных системах.

Актуальный перечень учебных изданий и учебно-методических материалов представлен в Приложении 2 к рабочей программе дисциплины.

6.2 Перечень профессиональных баз данных и информационных справочных систем

При осуществлении образовательного процесса по дисциплине используются профессиональные базы данных и информационных справочных систем, перечень которых указан в Приложении 3 к рабочей программе дисциплины.

6.3 Перечень материально-технического, программного обеспечения освоения дисциплины

Учебные занятия по дисциплине проводятся в помещениях, оснащенных соответствующим оборудованием и программным обеспечением.

Перечень материально-технического и программного обеспечения дисциплины приведен в Приложении 4 к рабочей программе дисциплины.

Шифр	Наименование дисциплины
Б1.В.ДВ.05.02	Управление инженерными данными и процессами информационного моделирования в строительстве

Код направления подготовки / специальности	08.03.01
Направление подготовки / специальность	Строительство
Наименование ОПОП (направленность / профиль)	Геотехническое и подземное строительство
Год начала реализации ОПОП	2022
Уровень образования	бакалавриат
Форма обучения	очная
Год разработки/обновления	2022

ФОНД ОЦЕНОЧНЫХ СРЕДСТВ

1. Описание показателей и критериев оценивания компетенций, описание шкал оценивания

Оценивание формирования компетенций производится на основе показателей оценивания, указанных в п.2. рабочей программы и в п.1.1 ФОС.

Связь компетенций, индикаторов достижения компетенций и показателей оценивания приведена в п.2 рабочей программы.

1.1. Описание формирования и контроля показателей оценивания

Оценивание уровня освоения обучающимся компетенций осуществляется с помощью форм промежуточной аттестации и текущего контроля. Формы промежуточной аттестации и текущего контроля успеваемости по дисциплине, с помощью которых производится оценивание, указаны в учебном плане и в п.3 рабочей программы.

В таблице приведена информация о формировании результатов обучения по дисциплине разделами дисциплины, а также о контроле показателей оценивания компетенций формами оценивания.

Наименование показателя оценивания (результата обучения по дисциплине)	Номера разделов дисциплины	Формы оценивания (формы промежуточной аттестации, текущего контроля успеваемости)
Знает онтологические связи между информационным моделированием, средой общих данных и жизненным циклом технического объекта	1	Домашнее задание, Зачёт
Имеет навыки (начального уровня) алгоритмизации взаимосвязей инженерных	3	Контр. задание по КоП

данных и процессов информационного моделирования.		
Имеет навыки (начального уровня) информационной поддержки зданий/сооружений в жизненном цикле.	3	Контр. задание по КоП, Зачет
Знает задачи информационной поддержки зданий/сооружений на уровне инженерных данных в жизненном цикле.	1	Домашнее задание, Зачёт
Знает основы моделей и разновидности систем управления инженерными данными.	2	Домашнее задание, Зачёт
Имеет навыки (начального уровня) создания инфографических отображений информационной модели (видов технической документации) для разделов архитектурно-строительного проекта.	2, 3	Домашнее задание, Контр. задание по КоП
Знает виды чертежей и способы создания чертежей из информационной модели объекта капитального строительства.	3	Контр. задание по КоП, Зачет
Имеет навыки (начального уровня) по созданию чертежей и спецификаций с помощью отечественной системы информационного моделирования	3	Контр. задание по КоП, Зачет
Знает наименования информационных систем, позволяющих проверять цифровые информационные модели на геометрические коллизии.	2	Домашнее задание, Зачёт
Имеет навыки (начального уровня) работы с интерфейсом систем управления инженерными данными и систем информационного моделирования.	2, 3	Домашнее задание, Контр. задание по КоП

1.2. Описание критериев оценивания компетенций и шкалы оценивания

При проведении промежуточной аттестации в форме зачёта используется шкала оценивания: «Не зачтено», «Зачтено».

Показателями оценивания являются знания и навыки обучающегося, полученные при изучении дисциплины.

Критериями оценивания достижения показателей являются:

Показатель оценивания	Критерий оценивания
Знания	Знание терминов и определений, понятий
	Знание основных закономерностей и соотношений, принципов
	Объём освоенного материала, усвоение всех дидактических единиц (разделов)
	Полнота ответов на проверочные вопросы
	Правильность ответов на вопросы
	Чёткость изложения и интерпретации знаний
Навыки начального уровня	Навыки выполнения заданий, решения задач по указанной методике
	Навыки анализа и проверки результатов выполнения заданий, решения задач
	Навыки представления результатов решения задач

2. Типовые контрольные задания для оценивания формирования компетенций

2.1. Промежуточная аттестация

2.1.1. Промежуточная аттестация в форме экзамена, дифференцированного зачета (зачета с оценкой), зачета

Форма(ы) промежуточной аттестации: зачет в 8 семестре

Перечень типовых примерных вопросов/заданий для проведения зачёта в 8 семестре (очная форма обучения):

№	Наименование раздела дисциплины	Типовые вопросы/задания
1	Жизненные циклы продукции в строительстве	<ol style="list-style-type: none">1. Какие виды продукции в строительстве вам известны?2. Изобразите схематично минимальную структура жизненного цикла здания и сооружения.3. Изобразите схематично структуру жизненного цикла зданий и сооружений, описанную в СП 333.1325800.20204. В чем разница между стадиями и этапами жизненного цикла?5. Любое ли существующее сегодня здание или сооружение имеет свой жизненный цикл?
2	Инженерные данные в жизненном цикле продукции	<ol style="list-style-type: none">1. Какой термин одновременно описывает требование к инженерным данным и задаёт область их существования в жизненном цикле?2. Назовите основные критерии, отличающие системы управления инженерными данными от иной информационной системы.3. Каковы отличительные характеристики современной системы управления инженерными данными?4. Сколько можно выделить уровней в организации среды общих данных и как эти уровни связаны с действующими лицами жизненного цикла здания?5. Приведите примеры отечественных систем управления инженерными данными в строительстве.
3	Процессы информационного моделирования в жизненном цикле объектов строительстве	<ol style="list-style-type: none">1. Как можно классифицировать процессы информационного моделирования в строительстве?2. Приведите примеры отечественных систем информационного моделирования в строительстве.3. Какие критерии влияют на этапы и их последовательность в процессах информационного моделирования, реализуемых в различных системах информационного моделирования?

2.1.2. *Промежуточная аттестация в форме защиты курсовой работы (курсового проекта)*

Промежуточная аттестация в форме защиты курсовой работы/курсового проекта не проводится.

2.2. *Текущий контроль*

2.2.1. *Перечень форм текущего контроля:*

- домашнее задание;
- контрольное задание по КоП.

2.2.2. *Типовые контрольные задания форм текущего контроля:*

Пример домашних заданий в 8 семестре (очная форма обучения).

1. Провести краткий обзор и сравнительный анализ систем информационного моделирования по заданным преподавателем критериям (5-7 критериев)

2. Провести исследование онтологических связей между информационным моделированием, средой общих данных и жизненным циклом технического объекта.

3. Сделать обзор задач информационной поддержки зданий/сооружений на уровне инженерных данных в жизненном цикле, а также моделей и разновидностей систем управления инженерными данными.

4. Провести краткий обзор и сравнительный анализ систем управления инженерными данными по заданным преподавателем критериям (5-7 критериев) с дополнительным описанием тех из них, которые позволяют проверять цифровые информационные модели на геометрические коллизии.

5. Провести обзор примеров интеграции отечественных систем информационного моделирования и систем управления инженерными данными между собой (представить обзор не менее 3 примеров интеграции систем).

Примеры контрольных заданий по КоП в 8 семестре (очная форма обучения).

1. Продемонстрировать процесс введения внешнего документа в среду общих данных на примере отечественной системы управления инженерными данными.

2. Продемонстрировать процесс выдачи задания сотруднику в рамках коллективной разработки модели через среду общих данных на примере отечественной системы управления инженерными данными.

3. Продемонстрировать процесс получения отчёта о работе группы при коллективном информационном моделировании на примере отечественной системы управления инженерными данными.

4. Продемонстрировать процесс создания стилей объекта моделирования на примере отечественной системы информационного моделирования

5. Продемонстрировать процесс введения и управления цифровой информационной моделью в среду общих данных на примере отечественной системы информационного моделирования.

6. Продемонстрировать процесс получения чертежей и спецификаций из цифровой информационной модели на примере отечественной системы информационного моделирования.

3. Методические материалы, определяющие процедуры оценивания

Процедура проведения промежуточной аттестации и текущего контроля успеваемости регламентируется локальным нормативным актом, определяющим порядок осуществления текущего контроля успеваемости и промежуточной аттестации обучающихся.

3.1. Процедура оценивания при проведении промежуточной аттестации обучающихся по дисциплине в форме экзамена и/или дифференцированного зачёта (зачета с оценкой)

Промежуточная аттестация по дисциплине в форме экзамена/дифференцированного зачёта (зачета с оценкой) не проводится.

3.2. Процедура оценивания при проведении промежуточной аттестации обучающихся по дисциплине в форме зачёта

Промежуточная аттестация по дисциплине в форме зачёта проводится в 8 семестре. Для оценивания знаний и навыков используются критерии и шкала, указанные п.1.2.

Ниже приведены правила оценивания формирования компетенций по показателю оценивания «Знания».

Критерий оценивания	Уровень освоения и оценка	
	Не зачтено	Зачтено
Знание терминов и определений, понятий	Не знает терминов, определений, понятий. Допускает неточности формулировок при ответе на все вопросы зачёта. Не может исправить неточности без помощи преподавателя	Знает термины и определения. Допускает неточности формулировок, но самостоятельно исправляет неточности.
Знание основных закономерностей и соотношений, принципов	Не знает основных закономерностей, соотношений, принципов. Допускает неточности формулировок при ответе на все вопросы зачёта. Не может исправить неточности без помощи преподавателя	Знает основные закономерности, соотношения, принципы. Допускает неточности формулировок, но самостоятельно исправляет неточности.
Объём освоенного материала, усвоение всех дидактических единиц (разделов)	В Личный Кабинет Студента (ЛКС) не выложены все требуемые программой работы. Выложенные в ЛКС работы имеют статус «На доработку»	В ЛКС выложены все требуемые программой работы. Все выложенные в ЛКС работы имеют статус «К защите»
Полнота ответов на проверочные вопросы	Не может дополнить ответ или исправить неточности ответа без помощи преподавателя	Самостоятельно может дополнить ответ или исправить неточности ответа.
Правильность ответов на вопросы	Все ответы обучающегося имеют неточности, явные или грубые ошибки.	Большинство ответов не имеет неточностей. Ответы не имеют явных или грубых ошибок.
Чёткость изложения и интерпретации знаний	Ответы обучающегося нечёткие и неуверенные, не соответствуют полученной в рамках дисциплины информации. Неверно излагает или интерпретирует знания.	Ответы обучающегося чёткие и соответствуют полученной в рамках дисциплины информации. Интерпретация обучающимся знаний также соответствует учебному материалу.

Ниже приведены правила оценивания формирования компетенций по показателю оценивания «Навыки начального уровня».

Критерий оценивания	Уровень освоения и оценка
---------------------	---------------------------

	Не зачтено	Зачтено
Навыки выполнения заданий, решения задач по указанной методике	Допускает грубые ошибки при выполнении заданий, нарушающие логику решения задач	Не допускает ошибок при выполнении заданий. Допускает ошибки при выполнении заданий, не нарушающие логику решения.
Навыки анализа и проверки результатов выполнения заданий, решения задач	Не способен разделить анализируемый объект на составляющие. Делает некорректные выводы	Делает корректные выводы по результатам решения задачи. Испытывает затруднения с формулированием корректных выводов, которые может преодолеть самостоятельно.
Навыки представления результатов решения задач	Не может описать и проиллюстрировать решение задачи поясняющими схемами, рисунками	Описывает ход решения задачи, выполняет поясняющие рисунки и схемы верно и аккуратно. Выполняет поясняющие схемы и рисунки с ошибками, которые самостоятельно исправляет и объясняет корректно и понятно после уточняющих вопросов преподавателя.

3.3. Процедура оценивания при проведении промежуточной аттестации обучающихся по дисциплине в форме защиты курсовой работы (курсового проекта)

Промежуточная аттестация по дисциплине в форме защиты курсовой работы/курсового проекта не проводится.

Приложение 2 к рабочей программе

Шифр	Наименование дисциплины
Б1.В.ДВ.05.02	Управление инженерными данными и процессами информационного моделирования в строительстве

Код направления подготовки / специальности	08.03.01
Направление подготовки / специальность	Строительство
Наименование ОПОП (направленность / профиль)	Геотехническое и подземное строительство
Год начала реализации ОПОП	2022
Уровень образования	бакалавриат
Форма обучения	очная
Год разработки/обновления	2022

Перечень учебных изданий и учебно-методических материалов

Печатные учебные издания в НТБ НИУ МГСУ:

№ п/п	Автор, название, место издания, издательство, год издания, количество страниц	Количество экземпляров в библиотеке НИУ МГСУ
1	Лосев К.Ю., Информационная поддержка жизненных циклов продукции в строительстве (учебно-методическое пособие), Москва: МГСУ, 2020. 44 с. ISBN 978-5-7264-2243-5, УДК 004.9, ББК 32.9, Л79	10
2	Лосев К.Ю., Кибернетика и киберфизические системы в строительстве (учебно-методическое пособие) Москва: МГСУ, 2020. 44 с. ISBN 978-5-7264-2242-8, УДК 007:69, ББК 32.81:38, Л79	10

Электронные учебные издания в электронно-библиотечных системах (ЭБС):

№ п/п	Автор, название, место издания, год издания, количество страниц	Ссылка на учебное издание в ЭБС
1	Особенности жизненного цикла объекта недвижимости: учебное пособие / И. М. Лебедев, А. Ю. Бутырин, В. В. Сорокин [и др.]. — Москва : Ай Пи Ар Медиа, 2021. — 280 с. — ISBN 978-5-4497-1010-9	https://www.iprbookshop.ru/116681.html

2	Герасимов Д.С. Жизненный цикл инноваций. Модели и технологии управления в российских условиях : монография / Герасимов Д.С., Шинкевич А.И., Леонова М.В.. — Казань : Казанский национальный исследовательский технологический университет, 2017. — 140 с. — ISBN 978-5-7882-2116-8	https://www.iprbookshop.ru/79287.html
3	Лосев, К.Ю. Информационная поддержка жизненных циклов продукции в строительстве [Электронный ресурс]: учебно-методическое пособие / К.Ю. Лосев ; Министерство науки и высшего образования Российской Федерации, Национальный исследовательский Московский государственный строительный университет, кафедра информационных систем, технологий и автоматизации в строительстве.— Москва:Издательство МИСИ – МГСУ, 2020.- ISBN 978-5-7264-2198-8	https://www.iprbookshop.ru/101853.html
4	Шеманаева Л.И. Основы технического эксперимента : учебно-методическое пособие / Шеманаева Л.И.. — Москва : Ай Пи Ар Медиа, 2022. — 133 с. — ISBN 978-5-4497-1535-7. — Текст : электронный // IPR SMART : [сайт]	https://www.iprbookshop.ru/118460.html

Перечень учебно-методических материалов в НТБ НИУ МГСУ

№ п/п	Автор, название, место издания, издательство, год издания, количество страниц	
1	Лосев, К.Ю. Методы визуализации данных в информационной поддержке объектов строительства [Электронный ресурс]: Методические указания к проведению компьютерного практикума / [составитель: К.Ю.Лосев] ; М-во образования и науки Рос. Федерации, Нац. исследоват. Моск. гос. строит.ун-т. — Электрон.дан. и прогр. (2,3 Мб). — Москва : Изд-во Моск. гос. строит.ун-та, 2020. — Режим доступа:	
2	Лосев, К.Ю. Объектно-ориентированное инфографическое моделирование [Электронный ресурс]: учебно-методическое пособие / К.Ю. Лосев ; Министерство науки и высшего образования Российской Федерации, Национальный исследовательский Московский государственный строительный университет, кафедра информационных систем, технологий и автоматизации в строительстве. — Электрон. дан. и прогр. (3,5 Мб). — Москва : Издательство МИСИ – МГСУ, 2022. — Режим доступа: http://lib.mgsu.ru . — Загл. с титул. экрана. ISBN 978-5-7264-29xx-x (сетевое) ISBN 978-5-7264-29xx-x (локальное)	

Приложение 3 к рабочей программе

Шифр	Наименование дисциплины
Б1.В.ДВ.05.02	Управление инженерными данными и процессами информационного моделирования в строительстве

Код направления подготовки / специальности	08.03.01
Направление подготовки / специальность	Строительство
Наименование ОПОП (направленность / профиль)	Геотехническое и подземное строительство
Год начала реализации ОПОП	2022
Уровень образования	бакалавриат
Форма обучения	очная
Год разработки/обновления	2022

Перечень профессиональных баз данных и информационных справочных систем

Наименование	Электронный адрес ресурса
«Российское образование» - федеральный портал	http://www.edu.ru/index.php
Научная электронная библиотека	http://elibrary.ru/defaultx.asp?
Электронная библиотечная система IPRbooks	http://www.iprbookshop.ru/
Федеральная университетская компьютерная сеть России	http://www.runnet.ru/
Информационная система "Единое окно доступа к образовательным ресурсам"	http://window.edu.ru/
Научно-технический журнал по строительству и архитектуре «Вестник МГСУ»	http://www.vestnikmgsu.ru/
Научно-техническая библиотека НИУ МГСУ	http://www.mgsu.ru/resources/Biblioteka/

Приложение 4 к рабочей программе

Шифр	Наименование дисциплины
Б1.В.ДВ.05.02	Управление инженерными данными и процессами информационного моделирования в строительстве

Код направления подготовки / специальности	08.03.01
Направление подготовки / специальность	Строительство
Наименование ОПОП (направленность / профиль)	Геотехническое и подземное строительство
Год начала реализации ОПОП	2022
Уровень образования	бакалавриат
Форма обучения	очная
Год разработки/обновления	2022

Материально-техническое и программное обеспечение дисциплины

Наименование специальных помещений и помещений для самостоятельной работы	Оснащенность специальных помещений и помещений для самостоятельной работы	Перечень лицензионного программного обеспечения. Реквизиты подтверждающего документа
Учебные аудитории для проведения учебных занятий, текущего контроля и промежуточной аттестации	Рабочее место преподавателя, рабочие места обучающихся	
Учебные аудитории для проведения учебных занятий, компьютерных практикумов, текущего контроля и промежуточной аттестации Ауд. 211, 212 УЛК	Экран проекционный Projecta Системный блок RDW Computers Office 100 (27 шт.)	MS OfficeStd [2010; 300] (Договор № 162/10 - АО НИУ от 18.11.2010 (НИУ10)) WinPro 10 [12'] (Договор № 126/10.12- АО НИУ от 06.08.2012 (НИУ-12)) WinRAR [4;250] (Договор № 292/10.11- АО НИУ от 28.11.2011 (НИУ-11))7-zip (Свободно распространяемое ПО на условиях открытой лицензии) Adobe Acrobat Reader [11] (ПО предоставляется бесплатно на условиях OpLic) Adobe Flash Player (ПО предоставляется бесплатно на условиях OpLic) Allplan [>19;25] (Соглашение с Allbau Software GmbH от 01.07.2019) ArhciCAD [21] (Б\Д; Веб-кабинет или подписка; OpenLicense) AutoCAD [2020] (Б\Д; Веб-кабинет или подписка; OpenLicense) Autodesk 3ds Max [2018] (Б\Д; Веб-кабинет или подписка; OpenLicense) Autodesk InfraWorks [2020] (Б\Д; Веб-кабинет или подписка; OpenLicense) Autodesk Revit [2020] (Б\Д; Веб-кабинет или подписка; OpenLicense) Code::Blocks (ПО предоставляется бесплатно на условиях OpLic) Dia (ПО предоставляется бесплатно на условиях OpLic)

		<p>DOSBox (ПО предоставляется бесплатно на условиях OpLic)</p> <p>Dynamips (ПО предоставляется бесплатно на условиях OpLic)</p> <p>Git (ПО предоставляется бесплатно на условиях OpLic)</p> <p>GNS3 (ПО предоставляется бесплатно на условиях OpLic)</p> <p>Google Chrome (ПО предоставляется бесплатно на условиях OpLic)</p> <p>GVim (ПО предоставляется бесплатно на условиях OpLic)</p> <p>K-Lite Codec Pack (ПО предоставляется бесплатно на условиях OpLic)</p> <p>LibreOffice (ПО предоставляется бесплатно на условиях OpLic)</p> <p>MinGW (ПО предоставляется бесплатно на условиях OpLic)</p> <p>Mozilla Firefox (ПО предоставляется бесплатно на условиях OpLic)</p> <p>MS Access [2013;Im] (OpenLicense; Подписка Azure Dev Tools; Б\Д; Веб-кабинет)</p> <p>MS ProjectPro [2013;ImX] (OpenLicense; Подписка Azure Dev Tools; Б\Д; Веб-кабинет)</p> <p>MS VisioPro [2013;ADT] (OpenLicense; Подписка Azure Dev Tools; Б\Д; Веб-кабинет)</p> <p>Nmap (ПО предоставляется бесплатно на условиях OpLic)</p> <p>Oracle SQL Developer (ПО предоставляется бесплатно на условиях OpLic)</p> <p>Oracle VirtualBox [6] (ПО предоставляется бесплатно на условиях OpLic)</p> <p>Pilot-ICE Enterprise [19] (ООО ""АСКОН - Системы проектирования"", договор №б\н от 01.07.2019)</p> <p>QB64 (ПО предоставляется бесплатно на условиях OpLic)</p> <p>QT5 Toolkit (ПО предоставляется бесплатно на условиях OpLic)</p> <p>Renga (ООО ""АСКОН - Системы проектирования"", договор №б\н от 01.07.2019)</p> <p>SumatraPDF (ПО предоставляется бесплатно на условиях OpLic)</p> <p>Visual Studio Pro [2013; ADT] (OpenLicense; Подписка Azure Dev Tools; Б\Д; Веб-кабинет)</p> <p>WinPro 7 [ADT] (OpenLicense; Подписка Azure Dev Tools; Б\Д; Веб-кабинет)</p> <p>Wireshark (ПО предоставляется бесплатно на условиях OpLic)</p>
<p>Помещение для самостоятельной работы обучающихся</p> <p>Ауд. 41 НТБ</p> <p>на 80 посадочных мест (рабочее место библиотекаря, рабочие места обучающихся)</p>	<p>ИБП GE VH Series VH 700</p> <p>Источник бесперебойного питания РИП-12 (2 шт.)</p> <p>Компьютер/ТИП №5 (2 шт.)</p> <p>Компьютер Тип № 1 (6 шт.)</p> <p>Контрольно-пусковой блок С2000-КПБ (26 шт.)</p> <p>Монитор / Samsung 21,5"</p> <p>S22C200B (80 шт.)</p>	<p>Adobe Acrobat Reader DC (ПО предоставляется бесплатно на условиях OpLic)</p> <p>Adobe Flash Player (ПО предоставляется бесплатно на условиях OpLic)</p> <p>APM Civil Engineering (Договор № 109/9.13 АО НИУ от 09.12.13 (НИУ-13))</p> <p>ArcGIS Desktop (Договор передачи с ЕСРИ СНГ 31 лицензии от 27.01.2016)</p>

	<p>Плоттер / HP DJ T770 Прибор приемно-контрольный C2000-АСПТ (2 шт.) Принтер / HP LaserJet P2015 DN Принтер /Тип № 4 н/т Принтер HP LJ Pro 400 M401dn Системный блок / Kraftway Credo тип 4 (79 шт.) Электронное табло 2000*950</p>	<p>ArhciCAD [22] (БД; Веб-кабинет или подписка; OpenLicense) AutoCAD [2018] (БД; Веб-кабинет или подписка; OpenLicense) AutoCAD [2020] (БД; Веб-кабинет или подписка; OpenLicense) Autodesk Revit [2018] (БД; Веб-кабинет или подписка; OpenLicense) Autodesk Revit [2020] (БД; Веб-кабинет или подписка; OpenLicense) CorelDRAW [GSX5;55] (Договор № 292/10.11- АО НИУ от 28.11.2011 (НИУ-11)) eLearnBrowser [1.3] (Договор ГМЛ-Л-16/03-846 от 30.03.2016) Google Chrome (ПО предоставляется бесплатно на условиях OpLic) Lazarus (ПО предоставляется бесплатно на условиях OpLic) Mathcad [Edu.Prime;3;30] (Договор №109/9.13_АО НИУ от 09.12.13 (НИУ-13)) Mathworks Matlab [R2008a;100] (Договор 089/08-ОК(ИОП) от 24.10.2008) Mozilla Firefox (ПО предоставляется бесплатно на условиях OpLic) MS Access [2013;Im] (OpenLicense; Подписка Azure Dev Tools; БД; Веб-кабинет) MS ProjectPro [2013;ImX] (OpenLicense; Подписка Azure Dev Tools; БД; Веб-кабинет) MS VisioPro [2013;ADT] (OpenLicense; Подписка Azure Dev Tools; БД; Веб-кабинет) MS Visual FoxPro [ADT] (OpenLicense; Подписка Azure Dev Tools; БД; Веб-кабинет) nanoCAD СПДС Стройплощадка (Договор бесплатной передачи / партнерство) PascalABC [3.2.0.1311] (ПО предоставляется бесплатно на условиях OpLic) Visual Studio Ent [2015;Imx] (OpenLicense; Подписка Azure Dev Tools; БД; Веб-кабинет) Visual Studio Expr [2008;ImX] (OpenLicense; Подписка Azure Dev Tools; БД; Веб-кабинет) WinPro 7 [ADT] (OpenLicense; Подписка Azure Dev Tools; БД; Веб-кабинет) Компас-3D V14 АЕС (Договор № 109/9.13_АО НИУ от 09.12.13 (НИУ-13)) ПК ЛИРА-САПР [2013] (Договор № 109/9.13_АО НИУ от 09.12.13 (НИУ-13))</p>
<p>Помещение для самостоятельной работы обучающихся</p> <p>Ауд. 59 НТБ</p> <p>на 5 посадочных мест, оборудованных компьютерами (рабочее место библиотекаря, рабочие места обучающихся, рабочее место для лиц с</p>	<p>Компьютер / ТИП №5 (4 шт.) Монитор Acer 17" AL1717 (4 шт.) Монитор Samsung 24" S24C450B Системный блок Kraftway Credo KC36 2007 (4 шт.) Системный блок Kraftway Credo KC43 с KSS тип3 Принтер/HP LaserJet P2015 DN</p>	<p>Google Chrome (ПО предоставляется бесплатно на условиях OpLic (не требуется)) Adobe Acrobat Reader DC (ПО предоставляется бесплатно на условиях OpLic (не требуется)) eLearnBrowser [1.3] (Договор ГМЛ-Л-16/03-846 от 30.03.2016)</p>

<p>ограниченными возможностями здоровья) Читальный зал на 52 посадочных места</p>	<p>Аудиторный стол для инвалидов-колясочников Видеоувеличитель /Optelec ClearNote Джойстик компьютерный беспроводной Клавиатура CleVu с большими кнопками и накладкой (беспроводная) Кнопка компьютерная выносная малая Кнопка компьютерная выносная малая (2 шт.)</p>	<p>Mozilla Firefox (ПО предоставляется бесплатно на условиях OpLic (лицензия не требуется)) MS OfficeStd [2010; 300] (Договор № 162/10 - АО НИУ от 18.11.2010 (НИУ-10)) Adobe Acrobat Reader [11] (ПО предоставляется бесплатно на условиях OpLic (лицензия не требуется)) K-Lite Codec Pack (ПО предоставляется бесплатно на условиях OpLic (лицензия не требуется))</p>
<p>Помещение для самостоятельной работы обучающихся</p> <p>Ауд. 84 НТБ На 5 посадочных мест, оборудованных компьютерами (рабочее место библиотекаря, рабочие места обучающихся) Читальный зал на 52 посадочных места</p>	<p>Монитор Acer 17" AL1717 (5 шт.) Системный блок Kraftway KW17 2010 (5 шт.)</p>	<p>AutoCAD [2020] (БД; Веб-кабинет или подписка; OpenLicense) Eurosoft STARK [201W;20] (Договор № 089/08-ОК(ИОП) от 24.10.2008) MS OfficeStd [2010; 300] (Договор № 162/10 - АО НИУ от 18.11.2010 (НИУ-10)) nanoCAD СПДС Конструкции (Договор бесплатной передачи / партнерство) WinPro 7 [ADT] (OpenLicense; Подписка Azure Dev Tools; БД; Веб-кабинет) ПК ЛИРА-САПР [2013R5] (ПО предоставляется бесплатно на условиях OpLic (лицензия не требуется))</p>

Федеральное государственное бюджетное образовательное учреждение высшего образования
**«НАЦИОНАЛЬНЫЙ ИССЛЕДОВАТЕЛЬСКИЙ МОСКОВСКИЙ
ГОСУДАРСТВЕННЫЙ СТРОИТЕЛЬНЫЙ УНИВЕРСИТЕТ»**

РАБОЧАЯ ПРОГРАММА

Шифр	Наименование дисциплины
Б1.В.ДВ.05.03	Информационное обеспечение аддитивных технологий

Код направления подготовки / специальности	08.03.01
Направление подготовки / специальность	Строительство
Наименование ОПОП (направленность / профиль)	Геотехническое и подземное строительство
Год начала реализации ОПОП	2022
Уровень образования	Бакалавриат
Форма обучения	Очная
Год разработки/обновления	2022

Разработчики:

должность	учёная степень, учёное звание	ФИО
И.о. зав.каф.	к.т.н.	Федоров С.С.
преподаватель		Коренева А.И.
преподаватель		Сергиенко Д.

Рабочая программа дисциплины разработана и одобрена кафедрой инженерной графики и компьютерного моделирования

Рабочая программа утверждена методической комиссией по УГСН,
протокол № 1 от «29» августа 2022 г.

1. Цель освоения дисциплины

Целью освоения дисциплины «Информационное обеспечение аддитивных технологий» является углубление уровня освоения компетенций обучающегося в области информационного обеспечения аддитивных технологий, применяемых в строительной отрасли.

Программа составлена в соответствии с требованиями Федерального государственного образовательного стандарта высшего образования по направлению подготовки 08.03.01 Строительство.

Дисциплина относится к части, формируемой участниками образовательных отношений, Блока 1 «Дисциплины (модули)» основной профессиональной образовательной программы «Геотехническое и подземное строительство». Дисциплина является дисциплиной по выбору обучающегося.

2. Перечень планируемых результатов обучения по дисциплине, соотнесенных с планируемыми результатами освоения образовательной программы

Код и наименование компетенции (результат освоения)	Код и наименование индикатора достижения компетенции
ПК-3. Способен проектировать модели изделия, изготавливаемого методами аддитивных технологий	ПК-3.4. Применение средств вычислительной техники и специальных прикладных программ для проектирования модели изделия

Код и наименование индикатора достижения компетенции	Наименование показателя оценивания (результата обучения по дисциплине)
ПК-3.4. Применение средств вычислительной техники и специальных прикладных программ для проектирования модели изделия	<p>Знает специализированное программное обеспечение для проектирования модели изделия.</p> <p>Знает специализированное программное обеспечение для подготовки модели к 3D-печати.</p> <p>Имеет навыки (основного уровня) проектирования модели изделия в специализированном программном обеспечении</p> <p>Имеет навыки (основного уровня) подготовки модели изделия для последующей передачи на 3D-принтер</p>

Информация о формировании и контроле результатов обучения представлена в Фонде оценочных средств (Приложение 1).

3. Трудоемкость дисциплины и видов учебных занятий по дисциплине

Общая трудоемкость дисциплины составляет 3 зачётные единицы (108 академических часов).

(1 зачетная единица соответствует 36 академическим часам)

Видами учебных занятий и работы обучающегося по дисциплине могут являться.

Обозначение	Виды учебных занятий и работы обучающегося
Л	Лекции
ЛР	Лабораторные работы
ПЗ	Практические занятия
КоП	Компьютерный практикум
КРП	Групповые и индивидуальные консультации по курсовым работам (курсовым проектам)
СР	Самостоятельная работа обучающегося в период теоретического обучения
Контроль	Самостоятельная работа обучающегося и контактная работа обучающегося с преподавателем в период промежуточной аттестации

Структура дисциплины:

Форма обучения – очная.

№	Наименование раздела дисциплины	Семестр	Количество часов по видам учебных занятий и работы обучающегося						Контроль	Формы промежуточной аттестации, текущего контроля успеваемости	
			Л	ЛР	ПЗ	КоП	КРП	СР			
1	Основные понятия аддитивных технологий	8	18						63	9	Контрольная работа р.1-4, Домашнее задание
2	Процесс создания 3D-модели объекта				10						
3	Процесс подготовки 3D-модели объекта				8						
4	Процесс производства 3D-модели объекта										
	Итого:		18	0	18	0		63	9		Зачет

4. Содержание дисциплины, структурированное по видам учебных занятий и разделам

При проведении аудиторных учебных занятий предусмотрено проведение текущего контроля успеваемости:

- в рамках практических занятий предусмотрено выполнение обучающимися контрольной работы.

4.1 Лекции

Форма обучения – очная.

№	Наименование раздела дисциплины	Тема и содержание лекций
1	Основные понятия аддитивных технологий	<u>1.1. Основные понятия аддитивных технологий</u> Основные термины. Особенности функционирования информационных систем для аддитивных технологий и требования, предъявляемые к ним
		<u>1.2. Область применения информационных систем</u>

		Сочетание ТИМ с аддитивными технологиями производства. Основные условия аддитивного производства, влияющие на процесс моделирования объекта
2	Процесс создания 3D-модели объекта	<u>2.1. Основы автоматизации процесса аддитивного производства</u> Используемые информационные системы для аддитивного производства
		<u>2.2. Работа с программным обеспечением</u> Выбор программного обеспечения для аддитивного производства. Подготовка управляющей программы
		<u>2.3. Работа с готовыми 3D-моделями</u> Формат используемых файлов и основные формы представления получаемой 3D-модели объекта.
		<u>2.4. Способы создания цифровой 3D-модели объекта</u> Особенности подготовки основной 3D-модели объекта и опорных структур-поддержек
3	Процесс подготовки 3D-модели объекта	<u>3.1. Работа с 3D-моделью объекта</u> Экспорт 3D-модели объекта. Обзор средств для исправления STL-файлов. Слайсинг готовой 3D-модели объекта. Ориентация 3D-модели для печати.
		<u>3.2. Подготовка 3D-модели объекта</u> Проверка модели в программном обеспечении на наличие дефектов. Топологическая оптимизация. Подготовка многодисциплинарных расчетов в единой рабочей среде. Корректировка модели на основе расчета параметров печати и ее оптимизация
4	Процесс производства 3D-модели объекта	<u>4.1. Методы контроля качества в аддитивном производстве</u> 3D-сканирование. Обработка результатов сканирование и внесение исправлений.

4.2 Лабораторные работы

Не предусмотрено учебным планом

4.3 Практические занятия

Форма обучения – очная.

№	Наименование раздела дисциплины	Тема и содержание занятия
2	Процесс создания 3D-модели объекта	<i>Способы создания цифровой 3D-модели объекта</i> - Подготовка управляющей программы - Создание 3D-модели объекта в программном обеспечении - Рассмотрение основных сложностей, возникающих при создании 3D-модели объекта
3	Процесс подготовки 3D-модели объекта	<i>Методы подготовки цифровой 3D-модели объекта</i> - Экспорт 3D-модели объекта - Слайсинг готовой 3D-модели объекта - Ориентация 3D-модели для печати - Проверка модели в программном обеспечении - Подготовка задания для аддитивного производства

4.4 Компьютерные практикумы

Не предусмотрено учебным планом

4.5 Групповые и индивидуальные консультации по курсовым работам (курсовым проектам)

Не предусмотрено учебным планом.

4.6 Самостоятельная работа обучающегося в период теоретического обучения

Самостоятельная работа обучающегося в период теоретического обучения включает в себя:

- самостоятельную подготовку к учебным занятиям, включая подготовку к аудиторным формам текущего контроля успеваемости;
- выполнение домашнего задания;
- самостоятельную подготовку к промежуточной аттестации.

В таблице указаны темы для самостоятельного изучения обучающимся:

Форма обучения – очная

№	Наименование раздела дисциплины	Темы для самостоятельного изучения
1	Основные понятия аддитивных технологий	История развития программного обеспечения для аддитивных технологий
2	Процесс создания 3D-модели объекта	Способы доработки готовых 3D-моделей.
3	Процесс подготовки 3D-модели объекта	Подготовка задания для аддитивного производства.
4	Процесс производства 3D-модели объекта	Анализ полученной модели

4.7 Самостоятельная работа обучающегося и контактная работа обучающегося с преподавателем в период промежуточной аттестации

Работа обучающегося в период промежуточной аттестации включает в себя подготовку к формам промежуточной аттестации (к зачёту), а также саму промежуточную аттестацию.

5. Оценочные материалы по дисциплине

Фонд оценочных средств по дисциплине приведён в Приложении 1 к рабочей программе дисциплины.

Оценочные средства для проведения промежуточной аттестации, а также текущего контроля по дисциплине хранятся на кафедре (структурном подразделении), ответственной за преподавание данной дисциплины.

6. Учебно-методическое и материально-техническое обеспечение дисциплины

Основные принципы осуществления учебной работы обучающихся изложены в локальных нормативных актах, определяющих порядок организации контактной работы и порядок самостоятельной работы обучающихся. Организация учебной работы обучающихся на аудиторных учебных занятиях осуществляется в соответствии с п. 3.

6.1 Перечень учебных изданий и учебно-методических материалов для освоения дисциплины

Для освоения дисциплины обучающийся может использовать учебные издания и учебно-методические материалы, имеющиеся в научно-технической библиотеке НИУ МГСУ и/или размещённые в Электронных библиотечных системах.

Актуальный перечень учебных изданий и учебно-методических материалов представлен в Приложении 2 к рабочей программе дисциплины.

6.2 Перечень профессиональных баз данных и информационных справочных систем

При осуществлении образовательного процесса по дисциплине используются профессиональные базы данных и информационных справочных систем, перечень которых указан в Приложении 3 к рабочей программе дисциплины.

6.3 Перечень материально-технического, программного обеспечения освоения дисциплины

Учебные занятия по дисциплине проводятся в помещениях, оснащенных соответствующим оборудованием и программным обеспечением.

Перечень материально-технического и программного обеспечения дисциплины приведен в Приложении 4 к рабочей программе дисциплины.

Приложение 1 к рабочей программе

Шифр	Наименование дисциплины
Б1.В.ДВ.05.03	Информационное обеспечение аддитивных технологий

Код направления подготовки / специальности	08.03.01
Направление подготовки / специальность	Строительство
Наименование ОПОП (направленность / профиль)	Геотехническое и подземное строительство
Год начала реализации ОПОП	2022
Уровень образования	Бакалавриат
Форма обучения	Очная
Год разработки/обновления	2022

ФОНД ОЦЕНОЧНЫХ СРЕДСТВ

1. Описание показателей и критериев оценивания компетенций, описание шкал оценивания

Оценивание формирования компетенций производится на основе показателей оценивания, указанных в п.2. рабочей программы и в п.1.1 ФОС.

Связь компетенций, индикаторов достижения компетенций и показателей оценивания приведена в п.2 рабочей программы.

1.1. Описание формирования и контроля показателей оценивания

Оценивание уровня освоения обучающимся компетенций осуществляется с помощью форм промежуточной аттестации и текущего контроля. Формы промежуточной аттестации и текущего контроля успеваемости по дисциплине, с помощью которых производится оценивание, указаны в учебном плане и в п.3 рабочей программы.

В таблице приведена информация о формировании результатов обучения по дисциплине разделами дисциплины, а также о контроле показателей оценивания компетенций формами оценивания.

Наименование показателя оценивания (результата обучения по дисциплине)	Номера разделов дисциплины	Формы оценивания (формы промежуточной аттестации, текущего контроля успеваемости)
Знает специализированное программное обеспечение для проектирования модели изделия.	1,2,4	контрольная работа р.1-4 Зачет
Знает специализированное программное обеспечение для подготовки модели к 3D-печати.	3	контрольная работа р.1-4 Зачет
Имеет навыки (основного уровня) проектирования модели изделия в специализированном программном обеспечении	2	контрольная работа р.1-4 Зачет
Имеет навыки (основного уровня) подготовки модели изделия для последующей передачи на 3D-принтер	2,3	контрольная работа р.1-4 Зачет

1.2. Описание критериев оценивания компетенций и шкалы оценивания

При проведении промежуточной аттестации в форме зачёта используется шкала оценивания: «Не зачтено», «Зачтено».

Показателями оценивания являются знания и навыки обучающегося, полученные при изучении дисциплины.

Критериями оценивания достижения показателей являются:

Показатель оценивания	Критерий оценивания
Знания	Знание терминов и определений, понятий
	Знание основных закономерностей и соотношений, принципов
	Объём освоенного материала, усвоение всех дидактических единиц (разделов)
	Полнота ответов на проверочные вопросы
	Правильность ответов на вопросы
	Чёткость изложения и интерпретации знаний
Навыки основного уровня	Навыки выбора методик выполнения заданий
	Навыки выполнения заданий различной сложности
	Навыки самопроверки. Качество сформированных навыков
	Навыки анализа результатов выполнения заданий, решения задач
	Навыки представления результатов решения задач
	Навыки обоснования выполнения заданий
	Быстрота выполнения заданий
	Самостоятельность в выполнении заданий
Результативность (качество) выполнения заданий	

2. Типовые контрольные задания для оценивания формирования компетенций

2.1. Промежуточная аттестация

2.1.1. Промежуточная аттестация в форме экзамена, дифференцированного зачета (зачета с оценкой), зачета

Форма промежуточной аттестации: зачет в 8 семестре

Перечень типовых примерных вопросов/заданий для проведения зачёта в 8 семестре (очная/очно-заочная/заочная форма обучения):

№	Наименование раздела дисциплины	Типовые вопросы/задания
1	Основные понятия аддитивных технологий	1. Основные понятия аддитивных технологий
2	Процесс создания 3D-модели объекта	2. Основные термины аддитивных технологий
3	Процесс подготовки 3D-модели объекта	3. История развития программного обеспечения для аддитивных технологий
4	Процесс производства 3D-модели объекта	4. Особенности функционирования информационных систем для аддитивных технологий и требования, предъявляемые к ним
		5. Основные условия аддитивного производства, влияющие на процесс моделирования объекта
		6. Используемые информационные системы для аддитивного производства

		<ol style="list-style-type: none"> 7. Программное обеспечения для аддитивного производства 8. Процесс подготовки управляющей программы 9. Формат используемых файлов и основные формы представления получаемой 3D-модели объекта 10. Способы доработки готовых 3D-моделей 11. Способы создания цифровой 3D-модели объекта 12. Особенности подготовки основной 3D-модели объекта и опорных структур-поддержек 13. Средства для исправления STL-файлов 14. Слайсинг готовой 3D-модели объекта 15. Ориентация 3D-модели для печати 16. Подготовка задания для аддитивного производства 17. Подготовка 3D-модели объекта 18. Способы проверки модели в программном обеспечении на наличие дефектов 19. Топологическая оптимизация 20. Подготовка многодисциплинарных расчетов в единой рабочей среде 21. Корректировка модели на основе расчета параметров печати и ее оптимизация 22. Методы контроля качества в аддитивном производстве 23. Обработка результатов сканирование и внесение исправлений. 24. Анализ полученной модели
--	--	---

2.1.2. Промежуточная аттестация в форме защиты курсовой работы (курсового проекта)

Промежуточная аттестация в форме защиты курсовой работы/курсового проекта не проводится.

2.2. Текущий контроль

2.2.1. Перечень форм текущего контроля:

- контрольная работа;
- домашнее задание.

2.2.2. Типовые контрольные задания форм текущего контроля

Контрольная работа.

по теме «Создание и подготовка модели к печати на 3D-принтере»

Цель - разработать и подготовить информационную модель архитектурных решений малоэтажного здания к печати на 3D-принтере.

- 1 Разработать план первого и второго этажей моделируемого здания и согласовать его с ведущим преподавателем.
- 2 Создать файл информационной модели.
- 3 Построить структуру уровней и координационные оси информационной модели, параметрическую цифровую модель здания (стены, перекрытия, кровлю, лестницы и т.д.).
- 4 Проверить модель на коллизии и при их наличии создать отчет в виде аналитической справки. На основе полученного отчета внести изменения в информационную модель.
- 5 Подготовить модель к печати на 3D-принтере.

Перечень типовых контрольных вопросов:

1. В чем преимущества проекта.
2. Как можно оценить проект.
3. В чем недостатки проекта.
4. Какие меры могли бы улучшить проект.

Домашнее задание

Подготовка доклада на тему «Аддитивных технологий в строительстве».

Перечень типовых контрольных вопросов:

1. Назначение аддитивных технологий.
2. Эффективность применения аддитивных технологий.
3. Преимущества и недостатки аддитивных технологий.

3. Методические материалы, определяющие процедуры оценивания

Процедура проведения промежуточной аттестации и текущего контроля успеваемости регламентируется локальным нормативным актом, определяющим порядок осуществления текущего контроля успеваемости и промежуточной аттестации обучающихся.

3.1. Процедура оценивания при проведении промежуточной аттестации обучающихся по дисциплине в форме экзамена и/или дифференцированного зачета (зачета с оценкой)

Промежуточная аттестация по дисциплине в форме экзамена/дифференцированного зачёта (зачета с оценкой) не проводится.

3.2. Процедура оценивания при проведении промежуточной аттестации обучающихся по дисциплине в форме зачета

Промежуточная аттестация по дисциплине в форме зачёта проводится в 8 семестре. Для оценивания знаний и навыков используются критерии и шкала, указанные п.1.2.

Ниже приведены правила оценивания формирования компетенций по показателю оценивания «Знания».

Критерий оценивания	Уровень освоения и оценка	
	Не зачтено	Зачтено
Знание терминов и определений, понятий	Не знает терминов и определений	Знает термины и определения

Знание основных закономерностей и соотношений, принципов	Не знает основные закономерности и соотношения, принципы построения знаний	Знает основные закономерности и соотношения, принципы построения знаний
Объём освоенного материала, усвоение всех дидактических единиц (разделов)	Не знает значительной части материала дисциплины	Знает материал дисциплины
Полнота ответов на проверочные вопросы	Не даёт ответы на большинство вопросов	Даёт ответы на большинство вопросов
Правильность ответов на вопросы	Допускает грубые ошибки при изложении ответа на вопрос	Не допускает ошибок при изложении ответа на вопрос
Чёткость изложения и интерпретации знаний	Излагает знания без логической последовательности	Излагает знания в логической последовательности
	Не иллюстрирует изложение поясняющими схемами, рисунками и примерами	Иллюстрирует изложение поясняющими схемами, рисунками и примерами
	Неверно излагает и интерпретирует знания	Верно излагает и интерпретирует знания

Ниже приведены правила оценивания формирования компетенций по показателю оценивания «Навыки основного уровня».

Критерий оценивания	Уровень освоения и оценка	
	Не зачтено	Зачтено
Навыки выбора методик выполнения заданий	Не может выбрать методику выполнения заданий	Может выбрать методику выполнения заданий
Навыки выполнения заданий различной сложности	Не имеет навыков выполнения учебных заданий	Имеет навыки выполнения учебных заданий
Навыки самопроверки. Качество сформированных навыков	Допускает грубые ошибки при выполнении заданий, нарушающие логику решения задач	Не допускает ошибок при выполнении заданий
Навыки анализа результатов выполнения заданий, решения задач	Делает некорректные выводы	Делает корректные выводы
Навыки представления результатов решения задач	Не может проиллюстрировать решение задачи поясняющими схемами, рисунками	Иллюстрирует решение задачи поясняющими схемами, рисунками
Навыки обоснования выполнения заданий	Не может обосновать алгоритм выполнения заданий	Обосновывает алгоритм выполнения заданий
Быстрота выполнения заданий	Не выполняет задания или выполняет их очень медленно, не достигая поставленных задач	Выполняет задания в поставленные сроки
Самостоятельность в выполнении заданий	Не может самостоятельно планировать и выполнять задания	Планирование и выполнение заданий осуществляет самостоятельно
Результативность (качество) выполнения заданий	Выполняет задания некачественно	Выполняет задания с достаточным уровнем качества

3.3. Процедура оценивания при проведении промежуточной аттестации обучающихся по дисциплине в форме защиты курсовой работы (курсового проекта)

Промежуточная аттестация по дисциплине в форме защиты курсовой работы/курсового проекта не проводится.

Приложение 2 к рабочей программе

Шифр	Наименование дисциплины
Б1.В.ДВ.05.03	Информационное обеспечение аддитивных технологий

Код направления подготовки / специальности	08.03.01
Направление подготовки / специальность	Строительство
Наименование ОПОП (направленность / профиль)	Геотехническое и подземное строительство
Год начала реализации ОПОП	2022
Уровень образования	Бакалавриат
Форма обучения	Очная
Год разработки/обновления	2022

Перечень учебных изданий и учебно-методических материалов

Электронные учебные издания в электронно-библиотечных системах (ЭБС):

№ п/п	Автор, название, место издания, год издания, количество страниц	Ссылка на учебное издание в ЭБС
1.	Игнатова, Е. В. Геометрическое компьютерное моделирование [Электронный ресурс]: учебно-методическое пособие / Е. В. Игнатова; Нац. исследоват. Моск. гос. строит. ун-т. - Электрон. текстовые дан. (4,5Мб). - Москва: МИСИ-МГСУ, 2019 - ISBN 978-5-7264-2015-8 (сетевое) ISBN 978-5-7264-2014-1 (локальное)	http://lib-04.gic.mgsu.ru/lib/2019/171.pdf
2.	Игнатова, Е. В. Технологии информационного моделирования зданий [Электронный ресурс]: учебно-методическое пособие / Е. В. Игнатова, Л. А. Шилова, А. Е. Давыдов; Нац. исследоват. Моск. гос. строит. ун-т. - Электрон. текстовые дан. (2,08Мб). - Москва: МИСИ-МГСУ, 2019. - (Информатика). - ISBN 978-5-7264-2017-2 (сетевое). - ISBN 978-5-7264-2016-5 (локальное)	http://lib-04.gic.mgsu.ru/lib/2019/172.pdf
3.	Толстов, Е. В. Информационное моделирование зданий и сооружений. Базовый уровень: учебно-методическое пособие / Е. В. Толстов. — Казань: Казанский государственный архитектурно-строительный университет, ЭБС АСВ, 2019. — 121 с.	https://www.iprbookshop.ru/10573 5

Приложение 3 к рабочей программе

Шифр	Наименование дисциплины
Б1.В.ДВ.05.03	Информационное обеспечение аддитивных технологий

Код направления подготовки / специальности	08.03.01
Направление подготовки / специальность	Строительство
Наименование ОПОП (направленность / профиль)	Геотехническое и подземное строительство
Год начала реализации ОПОП	2022
Уровень образования	Бакалавриат
Форма обучения	Очная
Год разработки/обновления	2022

Перечень профессиональных баз данных и информационных справочных систем

Наименование	Электронный адрес ресурса
«Российское образование» - федеральный портал	http://www.edu.ru/index.php
Научная электронная библиотека	http://elibrary.ru/defaultx.asp?
Электронная библиотечная система IPRbooks	http://www.iprbookshop.ru/
Федеральная университетская компьютерная сеть России	http://www.runnet.ru/
Информационная система "Единое окно доступа к образовательным ресурсам"	http://window.edu.ru/
Научно-технический журнал по строительству и архитектуре «Вестник МГСУ»	http://www.vestnikmgsu.ru/
Научно-техническая библиотека НИУ МГСУ	http://www.mgsu.ru/resources/Biblioteka/

Приложение 4 к рабочей программе

Шифр	Наименование дисциплины
Б1.В.ДВ.05.03	Информационное обеспечение аддитивных технологий

Код направления подготовки / специальности	08.03.01
Направление подготовки / специальность	Строительство
Наименование ОПОП (направленность / профиль)	Геотехническое и подземное строительство
Год начала реализации ОПОП	2022
Уровень образования	Бакалавриат
Форма обучения	Очная
Год разработки/обновления	2022

Материально-техническое и программное обеспечение дисциплины

Наименование специальных помещений и помещений для самостоятельной работы	Оснащенность специальных помещений и помещений для самостоятельной работы	Перечень лицензионного программного обеспечения. Реквизиты подтверждающего документа
Компьютерный класс компьютерной графики Ауд.533 КМК	Основное оборудование: Монитор Samsung 24" TFT (16 шт.) Ноутбук Notebook / HP Проектор / InFocus IN116a потолочный Системный блок Kraftway Credo KC41 (16 шт.) Стенд 4200X100 м Экран проекционный с комплектом крепежа	Программное обеспечение: AutoCAD [2020] (Б\Д; Веб-кабинет или подписка; OpenLicense) Autodesk Revit [2020] (Б\Д; Веб-кабинет или подписка; OpenLicense) Google Chrome (ПО предоставляется бесплатно на условиях OpLic) WinPro 7 [ADT] (OpenLicense; Подписка Azure Dev Tools; Б\Д; Веб-кабинет)
Компьютерный класс компьютерной графики Ауд.535 КМК	Основное оборудование: Компьютер Lenovo IdeaCentre B310 (57125107) моноблок, (16 шт.) Ноутбук - Notebook/HP 14"тип 4 Проектор / тип 1 InFocus IN3116 Экран переносной	Программное обеспечение: AutoCAD [2020] (Б\Д; Веб-кабинет или подписка; OpenLicense) Autodesk Revit [2020] (Б\Д; Веб-кабинет или подписка; OpenLicense) Google Chrome (ПО предоставляется бесплатно на условиях OpLic) WinPro 7 [ADT] (OpenLicense; Подписка Azure Dev Tools; Б\Д; Веб-кабинет)
Помещение для самостоятельной работы обучающихся Ауд. 41 НТБ на 80 посадочных мест (рабочее место библиотекаря, рабочие места обучающихся)	ИБП GE VH Series VH 700 Источник бесперебойного питания РИП-12 (2 шт.) Компьютер/ТИП №5 (2 шт.) Компьютер Тип № 1 (6 шт.) Контрольно-пусковой блок С2000-КПБ (26 шт.) Монитор / Samsung 21,5" S22C200B (80 шт.) Плоттер / HP DJ T770 Прибор приемно-контрольный С2000-АСПТ (2 шт.) Принтер / HP LaserJet P2015 DN Принтер /Тип № 4 н/т Принтер HP LJ Pro 400 M401dn	Adobe Acrobat Reader DC (ПО предоставляется бесплатно на условиях OpLic) Adobe Flash Player (ПО предоставляется бесплатно на условиях OpLic) APM Civil Engineering (Договор № 109/9.13_АО НИУ от 09.12.13 (НИУ-13)) ArcGIS Desktop (Договор передачи с ЕСПИ СНГ 31 лицензии от 27.01.2016) ArhciCAD [22] (Б\Д; Веб-кабинет или подписка; OpenLicense) AutoCAD [2018] (Б\Д; Веб-кабинет или подписка; OpenLicense) AutoCAD [2020] (Б\Д; Веб-кабинет или подписка; OpenLicense)

	<p>Системный блок / Kraftway Credo тип 4 (79 шт.) Электронное табло 2000*950</p>	<p>Autodesk Revit [2018] (Б\Д; Веб-кабинет или подписка; OpenLicense) Autodesk Revit [2020] (Б\Д; Веб-кабинет или подписка; OpenLicense) CorelDRAW [GSX5;55] (Договор № 292/10.11- АО НИУ от 28.11.2011 (НИУ-11)) eLearnBrowser [1.3] (Договор ГМЛ-Л-16/03-846 от 30.03.2016) Google Chrome (ПО предоставляется бесплатно на условиях OpLic) Lazarus (ПО предоставляется бесплатно на условиях OpLic) Mathcad [Edu.Prime;3;30] (Договор №109/9.13_АО НИУ от 09.12.13 (НИУ-13)) Mathworks Matlab [R2008a;100] (Договор 089/08-ОК(ИОП) от 24.10.2008) Mozilla Firefox (ПО предоставляется бесплатно на условиях OpLic) MS Access [2013;Im] (OpenLicense; Подписка Azure Dev Tools; Б\Д; Веб-кабинет) MS ProjectPro [2013;ImX] (OpenLicense; Подписка Azure Dev Tools; Б\Д; Веб-кабинет) MS VisioPro [2013;ADT] (OpenLicense; Подписка Azure Dev Tools; Б\Д; Веб-кабинет) MS Visual FoxPro [ADT] (OpenLicense; Подписка Azure Dev Tools; Б\Д; Веб-кабинет) папoCAD СПДС Стройплощадка (Договор бесплатной передачи / партнерство) PascalABC [3.2.0.1311] (ПО предоставляется бесплатно на условиях OpLic) Visual Studio Ent [2015;Imx] (OpenLicense; Подписка Azure Dev Tools; Б\Д; Веб-кабинет) Visual Studio Expr [2008;ImX] (OpenLicense; Подписка Azure Dev Tools; Б\Д; Веб-кабинет) WinPro 7 [ADT] (OpenLicense; Подписка Azure Dev Tools; Б\Д; Веб-кабинет) Компас-3D V14 АЕС (Договор № 109/9.13_АО НИУ от 09.12.13 (НИУ-13)) ПК ЛИРА-САПР [2013] (Договор № 109/9.13_АО НИУ от 09.12.13 (НИУ-13))</p>
<p>Помещение для самостоятельной работы обучающихся</p> <p>Ауд. 59 НТБ на 5 посадочных мест, оборудованных компьютерами (рабочее место библиотекаря, рабочие места обучающихся,</p>	<p>Компьютер / ТИП №5 (4 шт.) Монитор Acer 17" AL1717 (4 шт.) Монитор Samsung 24" S24C450B Системный блок Kraftway Credo KC36 2007 (4 шт.) Системный блок Kraftway Credo KC43 с KSS тип3 Принтер/HP LaserJet P2015 DN Аудиторный стол для инвалидов-колясочников Видеоувеличитель /Optelec ClearNote Джойстик компьютерный беспроводной</p>	<p>Google Chrome (ПО предоставляется бесплатно на условиях OpLic (не требуется)) Adobe Acrobat Reader DC (ПО предоставляется бесплатно на условиях OpLic (не требуется)) eLearnBrowser [1.3] (Договор ГМЛ-Л-16/03-846 от 30.03.2016) Mozilla Firefox (ПО предоставляется бесплатно на условиях OpLic (лицензия не требуется))</p>

<p>рабочее место для лиц с ограниченными возможностями здоровья) Читальный зал на 52 посадочных места</p>	<p>Клавиатура Clevo с большими кнопками и накладкой (беспроводная) Кнопка компьютерная выносная малая Кнопка компьютерная выносная малая (2 шт.)</p>	<p>MS OfficeStd [2010; 300] (Договор № 162/10 - АО НИУ от 18.11.2010 (НИУ-10)) Adobe Acrobat Reader [11] (ПО предоставляется бесплатно на условиях OpLic (лицензия не требуется)) K-Lite Codec Pack (ПО предоставляется бесплатно на условиях OpLic (лицензия не требуется))</p>
<p>Помещение для самостоятельной работы обучающихся</p> <p>Ауд. 84 НТБ На 5 посадочных мест, оборудованных компьютерами (рабочее место библиотекаря, рабочие места обучающихся) Читальный зал на 52 посадочных места</p>	<p>Монитор Acer 17" AL1717 (5 шт.) Системный блок Kraftway KW17 2010 (5 шт.)</p>	<p>AutoCAD [2020] (БД; Веб-кабинет или подписка; OpenLicense) Eurosoft STARK [201W;20] (Договор № 089/08-ОК(ИОП) от 24.10.2008) MS OfficeStd [2010; 300] (Договор № 162/10 - АО НИУ от 18.11.2010 (НИУ-10)) nanoCAD СПДС Конструкции (Договор бесплатной передачи / партнерство) WinPro 7 [ADT] (OpenLicense; Подписка Azure Dev Tools; БД; Веб-кабинет) ПК ЛИРА-САПР [2013R5] (ПО предоставляется бесплатно на условиях OpLic (лицензия не требуется))</p>

Федеральное государственное бюджетное образовательное учреждение высшего образования
«НАЦИОНАЛЬНЫЙ ИССЛЕДОВАТЕЛЬСКИЙ МОСКОВСКИЙ ГОСУДАРСТВЕННЫЙ
СТРОИТЕЛЬНЫЙ УНИВЕРСИТЕТ»

РАБОЧАЯ ПРОГРАММА

Шифр	Наименование дисциплины
Б1.В.ДВ.05.04	Моделирование оснований и фундаментов

Код направления подготовки / специальности	08.03.01
Направление подготовки / специальность	Строительство
Наименование ОПОП (направленность / профиль)	Геотехническое и подземное строительство
Год начала реализации ОПОП	2022
Уровень образования	бакалавриат
Форма обучения	очная
Год разработки/обновления	2022

Разработчики:

должность	ученая степень, ученое звание	ФИО
Зав. кафедрой	к.т.н., доцент	Чунюк Д.Ю.
Преподаватель	-	Сельвиан С.М.

Рабочая программа дисциплины разработана и одобрена кафедрой (структурным подразделением) «Механика грунтов и геотехника».

Рабочая программа утверждена методической комиссией по УГСН, протокол № 1 от «29» августа 2022 г.

1. Цель освоения дисциплины

Целью освоения дисциплины «Моделирование оснований и фундаментов» является углубление уровня освоения компетенций обучающегося в области моделирования оснований и фундаментов.

Программа составлена в соответствии с требованиями Федерального государственного образовательного стандарта высшего образования по направлению подготовки 08.03.01 Строительство.

Дисциплина относится к части, формируемой участниками образовательных отношений, Блока 1 «Дисциплины (модули)» основной профессиональной образовательной программы «Геотехническое и подземное строительство». Дисциплина является дисциплиной по выбору обучающегося.

2. Перечень планируемых результатов обучения по дисциплине, соотнесенных с планируемыми результатами освоения образовательной программы

Код и наименование компетенции (результат освоения)	Код и наименование индикатора достижения компетенции
ПК-4. Способен осуществлять организационно-техническое сопровождение инженерных изысканий для геотехнического и подземного строительства	ПК-4.1 Выбор и систематизация информации об объекте изысканий на основе документального исследования
	ПК-4.7 Оценка влияния конструктивных, объемно-планировочных и технологических особенностей объекта строительства на технические решения геотехнического и подземного сооружения (конструкции)
	ПК-4.8 Оценка соответствия конструкции объекта (геотехнического, подземного) строительства требованиям нормативных документов
ПК-5.Способен выполнять работы по проектированию строительных объектов, включая объекты геотехнического и подземного строительства	ПК-5.2 Выбор исходных данных для проектирования объектов геотехнического и подземного строительства
	ПК-5.6 Назначение геометрических размеров объектов геотехнического и подземного строительства и элементов его строительной конструкции
ПК-6. Способен выполнять обоснование проектных решений строительных объектов, включая объекты геотехнического и подземного строительства	ПК-6.1 Выбор нормативно-технических документов, устанавливающих требования к расчётному обоснованию проектного решения объекта геотехнического (подземного) строительства
	ПК-6.2 Сбор данных для выполнения расчётного обоснования проектного решения строительных объектов, включая объекты геотехнического и подземного строительства
	ПК-6.3 Составление расчётной схемы работы строительных объектов, включая объекты геотехнического и подземного строительства. Сбор и расчёт нагрузок и воздействий на строительные объекты, включая объекты геотехнического и подземного строительства
	ПК-6.5 Выполнение расчётов и оценка прочности строительного объекта, включая объекты геотехнического и подземного строительства в соответствии с выбранной методикой

Код и наименование компетенции (результат освоения)	Код и наименование индикатора достижения компетенции
	ПК-6.6 Выполнение расчётов и оценка общей устойчивости, деформаций строительного объекта, включая объекты геотехнического и подземного строительства и его основания в соответствии с установленной методикой
	ПК-6.8 Выбор параметров модели объекта геотехнического (подземного) строительства для численного моделирования

Код и наименование индикатора достижения компетенции	Наименование показателя оценивания (результата обучения по дисциплине)
ПК-4.1 Выбор и систематизация информации об объекте изысканий на основе документального исследования	Знает принципы выбора и систематизации информации об объекте изысканий на основе документального исследования Имеет навыки (начального уровня) выбора, оценки и систематизации информации об объекте изысканий на основе документального исследования
ПК-4.7 Оценка влияния конструктивных, объемно-планировочных и технологических особенностей объекта строительства на технические решения геотехнического и подземного сооружения (конструкции)	Знает основные параметры совместной работы конструкций зданий и сооружений с основаниями, фундаментами и подземными частями. Имеет навыки (основного уровня) выбора технических решений оснований, фундаментов и конструкций подземных сооружений
ПК-4.8 Оценка соответствия конструкции объекта (геотехнического, подземного) строительства требованиям нормативных документов	Знает основные нормативные документы в области строительства объектов геотехнического и подземного строительства Имеет навыки (начального уровня) применения нормативных документов при расчетах и проектировании объектов геотехнического и подземного строительства
ПК-5.2 Выбор исходных данных для проектирования объектов геотехнического и подземного строительства	Знает состав необходимых исходных данных для проектирования объектов геотехнического и подземного строительства Имеет навыки (начального уровня) подбора и подготовки исходных данных для проектирования объектов геотехнического и подземного строительства
ПК-5.6 Назначение геометрических размеров объектов геотехнического и подземного строительства и элементов его строительной конструкции	Знает основные принципы назначения геометрических размеров объектов геотехнического и подземного строительства и отдельных элементов их конструкций Имеет навыки (начального уровня) назначения геометрических размеров объектов геотехнического и подземного строительства и элементов отдельных строительных конструкций
ПК-6.1 Выбор нормативно-технических документов, устанавливающих требования к расчётному обоснованию проектного решения объекта геотехнического (подземного) строительства	Знает основные требования нормативно-технических документов, предъявляемые к расчетному обоснованию проектного решения объекта геотехнического (подземного) строительства Имеет навыки (начального уровня) расчетов оснований и фундаментов в соответствии с основными требованиями нормативно-технических документов.

Код и наименование индикатора достижения компетенции	Наименование показателя оценивания (результата обучения по дисциплине)
ПК-6.2 Сбор данных для выполнения расчётного обоснования проектного решения строительных объектов, включая объекты геотехнического и подземного строительства	Знает принципы сбора данных для выполнения расчетного обоснования проектного решения строительных объектов, включая объекты геотехнического и подземного строительства Имеет навыки (начального уровня) сбора исходных данных для выполнения расчетного обоснования проектного решения строительных объектов, включая объекты геотехнического и подземного строительства
ПК-6.3 Составление расчётной схемы работы строительных объектов, включая объекты геотехнического и подземного строительства. Сбор и расчёт нагрузок и воздействий на строительные объекты, включая объекты геотехнического и подземного строительства	Знает основные параметры расчетных схем при проектировании строительных объектов, включая объекты геотехнического и подземного строительства Имеет навыки (начального уровня) сбора и расчета нагрузок и воздействий на строительные объекты, включая объекты геотехнического и подземного строительства
ПК-6.5 Выполнение расчётов и оценка прочности строительного объекта, включая объекты геотехнического и подземного строительства в соответствии с выбранной методикой	Знает принципы расчетов и оценки прочности строительного объекта, включая объекты геотехнического и подземного строительства Имеет навыки (начального уровня) выполнения расчетов и оценки прочности строительного объекта, включая объекты геотехнического и подземного строительства
ПК-6.6 Выполнение расчётов и оценка общей устойчивости, деформаций строительного объекта, включая объекты геотехнического и подземного строительства и его основания в соответствии с установленной методикой	Знает параметры общей устойчивости, деформаций строительного объекта, включая объекты геотехнического и подземного строительства Имеет навыки (начального уровня) выполнения расчетов и оценки общей устойчивости, деформаций строительного объекта, включая объекты геотехнического и подземного строительства и их оснований
ПК-6.8 Выбор параметров модели объекта геотехнического (подземного) строительства для численного моделирования	Знает исходные данные для составления модели объекта геотехнического и подземного строительства для численного моделирования Имеет навыки (начального уровня) выбора параметров модели объекта геотехнического и подземного строительства для численного моделирования

Информация о формировании и контроле результатов обучения представлена в Фонде оценочных средств (Приложение 1).

3. Трудоёмкость дисциплины и видов учебных занятий по дисциплине

Общая трудоёмкость дисциплины составляет 3 зачётных единиц (108 академических часов).
(1 зачетная единица соответствует 36 академическим часам)

Видами учебных занятий и работы обучающегося по дисциплине могут являться.

Обозначение	Виды учебных занятий и работы обучающегося
Л	Лекции
ЛР	Лабораторные работы

ПЗ	Практические занятия
КоП	Компьютерный практикум
КРП	Групповые и индивидуальные консультации по курсовым работам (курсовым проектам)
СР	Самостоятельная работа обучающегося в период теоретического обучения
Контроль	Самостоятельная работа обучающегося и контактная работа обучающегося с преподавателем в период промежуточной аттестации

Структура дисциплины:

Форма обучения – очная.

№	Наименование раздела дисциплины	Семестр	Количество часов по видам учебных занятий и работы обучающегося						Контроль	Формы промежуточной аттестации, текущего контроля успеваемости*
			Л	ЛР	ПЗ	КоП	КРП	СР		
1	Основные понятия и определения курса	8	2		2			63	9	<i>Контрольная работа (р. 1-3) Домашнее задание (р.4-7)</i>
2	Физические и механические свойства грунтов необходимые для моделирования оснований и фундаментов		4		4					
3	Расчетные комплексы и программы используемые при моделировании оснований и фундаментов		4		2					
4	Особенности меоделирования грунтовых оснований		2		2					
5	Особенности моделирования фундаментов мелкого заложения		2		2					
6	Особенности моделирования свайных фундаментов		2		2					
7	Особенности моделирования фундаментов глубокого заложения		2		4					
Итого:			18	-	18	-	-	63	9	<i>Зачет</i>

4. Содержание дисциплины, структурированное по видам учебных занятий и разделам

При проведении аудиторных учебных занятий предусмотрено проведение текущего контроля успеваемости:

- В рамках практических занятий предусмотрено выполнение обучающимися контрольной работы.

4.1 Лекции

№	Наименование раздела дисциплины	Тема и содержание лекций
1	Основные понятия и определения курса	Основные термины и обозначения применяемые в курсе. Последовательность моделирования оснований и фундаментов. Основы численного моделирования в геотехническом строительстве и подземном строительстве.
2	Физические и механические свойства грунтов необходимые для моделирования оснований и фундаментов	Основные физические характеристики грунтов используемые для моделирования оснований и фундамента. Связь физических и механических характеристик грунтов используемых для моделирования оснований и фундаментов. Основные механические характеристики грунтов используемые для моделирования оснований и фундаментов.
3	Расчетные комплексы и программы используемые при моделировании оснований и фундаментов	Основные расчетные комплексы используемые для моделирования оснований и фундаментов. Графические комплексы. Использование коэффициентов жесткости упругого основания C_1 и C_2 . Моделирование грунтового массива через объёмные КЭ. Модели грунтов и их применимость.
4	Особенности моделирования грунтовых оснований	Линейно-упругая модель. Модель Мора-Кулона. Упругопластическая модель с упрочнением грунта. Модель слабого грунта. Модель Хёка-Брауна.
5	Особенности моделирования фундаментов мелкого заложения	Особенности взаимодействия конструкций фундаментов мелкого заложения и окружающего грунта. Основные этапы создания расчетной модели, включающей массив грунта и конструкции фундамента мелкого заложения. Проведение вариантных расчетов, анализ и сравнение результатов. Выбор параметров интерфейсов и их учет в модели.
6	Особенности моделирования свайных фундаментов	Особенности взаимодействия конструкций свайных фундаментов и окружающего грунта. Основные этапы создания расчетной модели, включающей массив грунта и конструкции свайного фундамента. Проведение вариантных расчетов, анализ и сравнение результатов. Выбор параметров интерфейсов и их учет в модели.
7	Особенности моделирования фундаментов глубокого заложения	Особенности взаимодействия конструкций фундаментов глубокого заложения и окружающего грунта. Основные этапы создания расчетной модели, включающей массив грунта и конструкции фундамента глубокого заложения. Проведение вариантных расчетов, анализ и сравнение результатов. Выбор параметров интерфейсов и их учет в модели.

4.2 Лабораторные работы

Не предусмотрено учебным планом

4.3 Практические занятия

№	Наименование раздела дисциплины	Тема и содержание занятия
---	---------------------------------	---------------------------

1	Основные понятия и определения курса	Основные термины и обозначения применяемые в курсе. Последовательность моделирования оснований и фундаментов. Основы численного моделирования в геотехническом строительстве и подземном строительстве.
2	Физические и механические свойства грунтов необходимые для моделирования оснований и фундаментов	Основные физические характеристики грунтов используемые для моделирования оснований и фундамента. Связь физических и механических характеристик грунтов используемых для моделирования оснований и фундаментов. Основные механические характеристики грунтов используемые для моделирования оснований и фундаментов.
3	Расчетные комплексы и программы используемые при моделировании оснований и фундаментов	Основные расчетные комплексы используемые для моделирования оснований и фундаментов. Графические комплексы. Использование коэффициентов жесткости упругого основания C_1 и C_2 . Моделирование грунтового массива через объёмные КЭ. Модели грунтов и их применимость.
4	Особенности моделирования грунтовых оснований	Линейно-упругая модель. Модель Мора-Кулона. Упругопластическая модель с упрочнением грунта. Модель слабого грунта. Модель Хёка-Брауна.
5	Особенности моделирования фундаментов мелкого заложения	Особенности взаимодействия конструкций фундаментов мелкого заложения и окружающего грунта. Основные этапы создания расчетной модели, включающей массив грунта и конструкции фундамента мелкого заложения. Проведение вариантных расчетов, анализ и сравнение результатов. Выбор параметров интерфейсов и их учет в модели.
6	Особенности моделирования свайных фундаментов	Особенности взаимодействия конструкций свайных фундаментов и окружающего грунта. Основные этапы создания расчетной модели, включающей массив грунта и конструкции свайного фундамента. Проведение вариантных расчетов, анализ и сравнение результатов. Выбор параметров интерфейсов и их учет в модели.
7	Особенности моделирования фундаментов глубокого заложения	Особенности взаимодействия конструкций фундаментов глубокого заложения и окружающего грунта. Основные этапы создания расчетной модели, включающей массив грунта и конструкции фундамента глубокого заложения. Проведение вариантных расчетов, анализ и сравнение результатов. Выбор параметров интерфейсов и их учет в модели.

4.4 Компьютерные практикумы

Не предусмотрено учебным планом

4.5 Групповые и индивидуальные консультации по курсовым работам (курсовым проектам)

Не предусмотрено учебным планом

4.6 Самостоятельная работа обучающегося в период теоретического обучения

Самостоятельная работа обучающегося в период теоретического обучения включает в себя:

- самостоятельную подготовку к учебным занятиям, включая подготовку к аудиторным формам текущего контроля успеваемости;

- выполнение домашнего задания;
- самостоятельную подготовку к промежуточной аттестации.

В таблице указаны темы для самостоятельного изучения обучающимся:

№	Наименование раздела дисциплины	Темы для самостоятельного изучения
1	Основные понятия и определения курса	Связь изучаемого курса с другими дисциплинами в геотехническом и подземном строительстве
2	Физические и механические свойства грунтов необходимые для моделирования оснований и фундаментов	Физические и механические характеристики грунтов применяемые в различных расчетных моделях и методы их определения
3	Расчетные комплексы и программы используемые при моделировании оснований и фундаментов	2D и 3D программы для моделирования оснований и фундаментов. Графические комплексы для моделирования оснований и фундаментов
4	Особенности моделирования грунтовых оснований	Плюсы и минусы применения различных расчетных моделей при моделировании грунтовых оснований. Область применения расчетных моделей при моделировании грунтовых оснований.
5	Особенности моделирования фундаментов мелкого заложения	Плюсы и минусы применения различных расчетных моделей при моделировании фундаментов мелкого заложения. Область применения расчетных моделей при моделировании фундаментов мелкого заложения.
6	Особенности моделирования свайных фундаментов	Плюсы и минусы применения различных расчетных моделей при моделировании свайных фундаментов. Область применения расчетных моделей при моделировании свайных фундаментов.
7	Особенности моделирования фундаментов глубокого заложения	Плюсы и минусы применения различных расчетных моделей при моделировании фундаментов глубокого заложения. Область применения расчетных моделей при моделировании фундаментов глубокого заложения.

4.7 Самостоятельная работа обучающегося и контактная работа обучающегося с преподавателем в период промежуточной аттестации

Работа обучающегося в период промежуточной аттестации включает в себя подготовку к формам промежуточной аттестации (к зачёту), а также саму промежуточную аттестацию.

5. Оценочные материалы по дисциплине

Фонд оценочных средств по дисциплине приведён в Приложении 1 к рабочей программе дисциплины.

Оценочные средства для проведения промежуточной аттестации, а также текущего контроля по дисциплине хранятся на кафедре (структурном подразделении), ответственной за преподавание данной дисциплины.

6. Учебно-методическое и материально-техническое обеспечение дисциплины

Основные принципы осуществления учебной работы обучающихся изложены в локальных нормативных актах, определяющих порядок организации контактной работы и порядок самостоятельной работы обучающихся. Организация учебной работы обучающихся на аудиторных учебных занятиях осуществляется в соответствии с п. 3.

6.1 Перечень учебных изданий и учебно-методических материалов для освоения дисциплины

Для освоения дисциплины обучающийся может использовать учебные издания и учебно-методические материалы, имеющиеся в научно-технической библиотеке НИУ МГСУ и/или размещённые в Электронных библиотечных системах.

Актуальный перечень учебных изданий и учебно-методических материалов представлен в Приложении 2 к рабочей программе дисциплины.

6.2 Перечень профессиональных баз данных и информационных справочных систем

При осуществлении образовательного процесса по дисциплине используются профессиональные базы данных и информационных справочных систем, перечень которых указан в Приложении 3 к рабочей программе дисциплины.

6.3 Перечень материально-технического, программного обеспечения освоения дисциплины

Учебные занятия по дисциплине проводятся в помещениях, оснащенных соответствующим оборудованием и программным обеспечением.

Перечень материально-технического и программного обеспечения дисциплины приведен в Приложении 4 к рабочей программе дисциплины.

Шифр	Наименование дисциплины
Б1.В.ДВ.05.04	Моделирование оснований и фундаментов

Код направления подготовки / специальности	08.03.01
Направление подготовки / специальность	Строительство
Наименование ОПОП (направленность / профиль)	Геотехническое и подземное строительство
Год начала реализации ОПОП	2022
Уровень образования	бакалавриат
Форма обучения	очная
Год разработки/обновления	2022

ФОНД ОЦЕНОЧНЫХ СРЕДСТВ

1. Описание показателей и критериев оценивания компетенций, описание шкал оценивания

Оценивание формирования компетенций производится на основе показателей оценивания, указанных в п.2. рабочей программы и в п.1.1 ФОС.

Связь компетенций, индикаторов достижения компетенций и показателей оценивания приведена в п.2 рабочей программы.

1.1. Описание формирования и контроля показателей оценивания

Оценивание уровня освоения обучающимся компетенций осуществляется с помощью форм промежуточной аттестации и текущего контроля. Формы промежуточной аттестации и текущего контроля успеваемости по дисциплине, с помощью которых производится оценивание, указаны в учебном плане и в п.3 рабочей программы.

В таблице приведена информация о формировании результатов обучения по дисциплине разделами дисциплины, а также о контроле показателей оценивания компетенций формами оценивания.

Наименование показателя оценивания (результата обучения по дисциплине)	Номера разделов дисциплины	Формы оценивания (формы промежуточной аттестации, текущего контроля успеваемости)
Знает принципы выбора и систематизации информации об объекте изысканий на основе документального исследования	1-3	Контрольная работа Зачет
Имеет навыки (начального уровня) выбора, оценки и систематизации информации об объекте изысканий на основе документального исследования	1-3	Контрольная работа
Знает основные параметры совместной работы конструкций зданий и сооружений с основаниями, фундаментами и подземными частями.	1-3	Контрольная работа Зачет

Имеет навыки (основного уровня) выбора технических решений оснований, фундаментов и конструкций подземных сооружений	1-3	Контрольная работа
Знает основные нормативные документы в области строительства объектов геотехнического и подземного строительства	4-7	Домашнее задание Зачет
Имеет навыки (начального уровня) применения нормативных документов при расчетах и проектировании объектов геотехнического и подземного строительства	4-7	Домашнее задание
Знает состав необходимых исходных данных для проектирования объектов геотехнического и подземного строительства	1-3	Контрольная работа Зачет
Имеет навыки (начального уровня) подбора и подготовки исходных данных для проектирования объектов геотехнического и подземного строительства	1-3	Контрольная работа
Знает основные принципы назначения геометрических размеров объектов геотехнического и подземного строительства и отдельных элементов их конструкций	1-3	Контрольная работа Зачет
Имеет навыки (начального уровня) назначения геометрических размеров объектов геотехнического и подземного строительства и элементов отдельных строительных конструкций	1-3	Контрольная работа
Знает основные требования нормативно-технических документов, предъявляемые к расчетному обоснованию проектного решения объекта геотехнического (подземного) строительства	4-7	Домашнее задание Зачет
Имеет навыки (начального уровня) расчетов оснований и фундаментов в соответствии с основными требованиями нормативно-технических документов.	4-7	Домашнее задание
Знает принципы сбора данных для выполнения расчетного обоснования проектного решения строительных объектов, включая объекты геотехнического и подземного строительства	1-3	Контрольная работа Зачет
Имеет навыки (начального уровня) сбора исходных данных для выполнения расчетного обоснования проектного решения строительных объектов, включая объекты геотехнического и подземного строительства	1-3	Контрольная работа
Знает основные параметры расчетных схем при проектировании строительных объектов, включая объекты геотехнического и подземного строительства	1-7	Контрольная работа, Домашнее задание Зачет
Имеет навыки (начального уровня) сбора и расчета нагрузок и воздействий на строительные объекты, включая объекты геотехнического и подземного строительства	1-7	Контрольная работа, Домашнее задание
Знает принципы расчетов и оценки прочности строительного объекта, включая объекты геотехнического и подземного строительства	1-7	Контрольная работа, Домашнее задание Зачет
Имеет навыки (начального уровня) выполнения расчетов и оценки прочности строительного объекта,	1-7	

включая объекты геотехнического и подземного строительства		Контрольная работа, Домашнее задание
Знает параметры общей устойчивости, деформаций строительного объекта, включая объекты геотехнического и подземного строительства	1-7	Контрольная работа, Домашнее задание Зачет
Имеет навыки (начального уровня) выполнения расчетов и оценки общей устойчивости, деформаций строительного объекта, включая объекты геотехнического и подземного строительства и их оснований	1-7	Контрольная работа, Домашнее задание
Знает исходные данные для составления модели объекта геотехнического и подземного строительства для численного моделирования	1-3	Контрольная работа Зачет
Имеет навыки (начального уровня) выбора параметров модели объекта геотехнического и подземного строительства для численного моделирования	1-3	Контрольная работа

1.2. Описание критериев оценивания компетенций и шкалы оценивания

При проведении промежуточной аттестации в форме зачёта используется шкала оценивания: «Не зачтено», «Зачтено».

Показателями оценивания являются знания и навыки обучающегося, полученные при изучении дисциплины.

Критериями оценивания достижения показателей являются:

Показатель оценивания	Критерий оценивания
Знания	Знание терминов и определений, понятий
	Знание основных закономерностей и соотношений, принципов
	Объём освоенного материала, усвоение всех дидактических единиц (разделов)
	Полнота ответов на проверочные вопросы
	Правильность ответов на вопросы
	Чёткость изложения и интерпретации знаний
Навыки начального уровня	Навыки выбора методик выполнения заданий
	Навыки выполнения заданий различной сложности
	Навыки самопроверки. Качество сформированных навыков
	Навыки анализа результатов выполнения заданий, решения задач
	Навыки представления результатов решения задач
Навыки основного уровня	Навыки выбора методик выполнения заданий
	Навыки выполнения заданий различной сложности
	Навыки самопроверки. Качество сформированных навыков
	Навыки анализа результатов выполнения заданий, решения задач
	Навыки представления результатов решения задач
	Навыки обоснования выполнения заданий
	Быстрота выполнения заданий
	Самостоятельность в выполнении заданий
Результативность (качество) выполнения заданий	

2. Типовые контрольные задания для оценивания формирования компетенций

2.1. Промежуточная аттестация

2.1.1. Промежуточная аттестация в форме экзамена, дифференцированного зачета (зачета с оценкой), зачета

Форма(ы) промежуточной аттестации: зачёт в 8 семестре

Перечень типовых примерных вопросов/заданий для проведения зачёта в 8 семестре (очная форма обучения):

№	Наименование раздела дисциплины	Типовые вопросы/задания
1	Основные понятия и определения курса	Какие типы оснований вы знаете? Какие типы фундаментов вы знаете? Какие фундаменты применяются при строительстве в районах распространения грунтов с неустойчивыми структурными связями? Какие методы улучшения строительных свойств грунтов оснований вы знаете?
2	Физические и механические свойства грунтов необходимые для моделирования оснований и фундаментов	Какие физические характеристики необходимо знать для моделирования оснований и фундаментов? Какие механические характеристики необходимо знать для моделирования оснований и фундаментов? Как связаны физические и механические характеристики грунтов при моделировании оснований и фундаментов?
3	Расчетные комплексы и программы используемые при моделировании оснований и фундаментов	Какие расчетные комплексы для моделирования оснований и фундаментов вы знаете? Какие модели грунтового основания реализуют расчетные комплексы? Для каких задач моделирования подходит та или иная модель грунтового основания?
4	Особенности моделирования грунтовых оснований	Какие методы моделирования грунтовых оснований вы знаете? Последовательность моделирования грунтовых оснований и основные этапы.
5	Особенности моделирования фундаментов мелкого заложения	Какие методы моделирования фундаментов мелкого заложения вы знаете? Последовательность моделирования фундаментов мелкого заложения и основные этапы.
6	Особенности моделирования свайных фундаментов	Какие методы моделирования свайных фундаментов вы знаете? Последовательность моделирования свайных фундаментов и основные этапы.
7	Особенности моделирования фундаментов глубокого заложения	Какие методы моделирования фундаментов глубокого заложения вы знаете? Последовательность моделирования фундаментов глубокого заложения и основные этапы.

2.1.2. Промежуточная аттестация в форме защиты курсовой работы (курсового проекта)

Промежуточная аттестация в форме защиты курсовой работы/курсового проекта не проводится.

2.2. Текущий контроль

2.2.1. Перечень форм текущего контроля:

- контрольная работа в 8 семестре;
- домашнее задание в 8 семестре.

2.2.2. Типовые контрольные задания форм текущего контроля:

Контрольная работа выполняется на тему «Основные этапы моделирования оснований и фундаментов»

Типовые вопросы к контрольной работе:

- Какие способы задания инженерно-геологических условий при моделировании оснований и фундаментов вы знаете?
- Какие основные физические и механические характеристики грунтов используемые при моделировании оснований и фундаментов вы знаете?
- Какие основные расчетные комплексы для моделирования оснований и фундаментов вы знаете?
- Плюсы, минусы и основные различия расчетных комплексов используемых для моделирования оснований и фундаментов.
- Какие программы использую при моделировании оснований коэффициент упругости основания C_1 и C_2 ?
- Какие формы конечных элементов Вы знаете?
- Какова функция конечного элемента и каким образом происходит решение задачи с помощью разбиения сетки конечных элементов?

Типовые вопросы к домашнему заданию по теме: «Основные принципы моделирования грунтовых оснований»:

- Основные применяемые модели грунтового основания.
- Какие особенности линейно-упругой модели вы знаете?
- Какие особенности модели Кулона-Мора вы знаете?
- Какие особенности упругопластической модели с упрочнением грунта вы знаете?
- Какие особенности модели слабого грунта вы знаете?
- Какие особенности модели Хёка-Брауна вы знаете?
- Подробно опишите основные этапы создания расчетной модели.
- На чем основывается выбор основных параметров интерфейса рабочей модели?

3. Методические материалы, определяющие процедуры оценивания

Процедура проведения промежуточной аттестации и текущего контроля успеваемости регламентируется локальным нормативным актом, определяющим порядок осуществления текущего контроля успеваемости и промежуточной аттестации обучающихся.

3.1. Процедура оценивания при проведении промежуточной аттестации обучающихся по дисциплине в форме экзамена и/или дифференцированного зачета (зачета с оценкой)

Промежуточная аттестация по дисциплине в форме экзамена/дифференцированного зачёта (зачета с оценкой) не проводится.

3.2. Процедура оценивания при проведении промежуточной аттестации обучающихся по дисциплине в форме зачета

Промежуточная аттестация по дисциплине в форме зачёта проводится в 8 семестре. Для оценивания знаний и навыков используются критерии и шкала, указанные п.1.2.

Ниже приведены правила оценивания формирования компетенций по показателю оценивания «Знания».

Критерий оценивания	Уровень освоения и оценка	
	Не зачтено	Зачтено
Знание терминов и определений, понятий	Не знает терминов и определений	Знает термины и определения
Знание основных закономерностей и соотношений, принципов	Не знает основные закономерности и соотношения, принципы построения знаний	Знает основные закономерности и соотношения, принципы построения знаний
Объём освоенного материала, усвоение всех дидактических единиц (разделов)	Не знает значительной части материала дисциплины	Знает материал дисциплины
Полнота ответов на проверочные вопросы	Не даёт ответы на большинство вопросов	Даёт ответы на большинство вопросов
Правильность ответов на вопросы	Допускает грубые ошибки при изложении ответа на вопрос	Не допускает ошибок при изложении ответа на вопрос
Чёткость изложения и интерпретации знаний	Излагает знания без логической последовательности	Излагает знания в логической последовательности
	Не иллюстрирует изложение поясняющими схемами, рисунками и примерами	Иллюстрирует изложение поясняющими схемами, рисунками и примерами
	Неверно излагает и интерпретирует знания	Верно излагает и интерпретирует знания

Ниже приведены правила оценивания формирования компетенций по показателю оценивания «Навыки начального уровня».

Критерий оценивания	Уровень освоения и оценка	
	Не зачтено	Зачтено
Навыки выбора методик выполнения заданий	Не может выбрать методику выполнения заданий	Может выбрать методику выполнения заданий
Навыки выполнения заданий различной сложности	Не имеет навыков выполнения учебных заданий	Имеет навыки выполнения учебных заданий
Навыки самопроверки. Качество сформированных навыков	Допускает грубые ошибки при выполнении заданий, нарушающие логику решения задач	Не допускает ошибки при выполнении заданий
Навыки анализа результатов выполнения заданий, решения задач	Делает некорректные выводы	Делает корректные выводы

Навыки представления результатов решения задач	Не может проиллюстрировать решение задачи поясняющими схемами, рисунками	Иллюстрирует решение задачи поясняющими схемами, рисунками
--	--	--

Ниже приведены правила оценивания формирования компетенций по показателю оценивания «Навыки основного уровня».

Критерий оценивания	Уровень освоения и оценка	
	Не зачтено	Зачтено
Навыки выбора методик выполнения заданий	Не может выбрать методику выполнения заданий	Может выбрать методику выполнения заданий
Навыки выполнения заданий различной сложности	Не имеет навыков выполнения учебных заданий	Имеет навыки выполнения учебных заданий
Навыки самопроверки. Качество сформированных навыков	Допускает грубые ошибки при выполнении заданий, нарушающие логику решения задач	Не допускает ошибки при выполнении заданий
Навыки анализа результатов выполнения заданий, решения задач	Делает некорректные выводы	Делает корректные выводы
Навыки представления результатов решения задач	Не может проиллюстрировать решение задачи поясняющими схемами, рисунками	Иллюстрирует решение задачи поясняющими схемами, рисунками
Навыки обоснования выполнения заданий	Не может обосновать алгоритм выполнения заданий	Обосновывает алгоритм выполнения заданий
Быстрота выполнения заданий	Не выполняет задания или выполняет их очень медленно, не достигая поставленных задач	Выполняет задания в поставленные сроки
Самостоятельность в выполнении заданий	Не может самостоятельно планировать и выполнять задания	Планирование и выполнение заданий осуществляет самостоятельно
Результативность (качество) выполнения заданий	Выполняет задания некачественно	Выполняет задания с достаточным уровнем качества

3.3. Процедура оценивания при проведении промежуточной аттестации обучающихся по дисциплине в форме защиты курсовой работы (курсового проекта)

Промежуточная аттестация по дисциплине в форме защиты курсовой работы/курсового проекта не проводится.

Приложение 2 к рабочей программе

Шифр	Наименование дисциплины
Б1.В.ДВ.05.04	Моделирование оснований и фундаментов

Код направления подготовки / специальности	08.03.01
Направление подготовки / специальность	Строительство
Наименование ОПОП (направленность / профиль)	Геотехническое и подземное строительство
Год начала реализации ОПОП	2022
Уровень образования	бакалавриат
Форма обучения	очная
Год разработки/обновления	2022

Перечень учебных изданий и учебно-методических материалов

Печатные учебные издания в НТБ НИУ МГСУ:

№ п/п	Автор, название, место издания, издательство, год издания, количество страниц	Количество экземпляров в библиотеке НИУ МГСУ
1	Основания и фундаменты [Текст]: учеб. для подготовки бакалавров по направлению подготовки 550100 «Строительство»/ Р. А. Мангушев, В. Д. Карлов, И. И. Сахаров; рец. А. К. Бугров, А. И. Осокин. - М.: Изд-во АСВ, 2014. - 391 с., ISBN 978-5-93093-855-5	94
2	Далматов, Б. И. Механика грунтов, основания и фундаменты (включая специальный курс инженерной геологии) [Текст] : учебник / Б. И. Далматов. - Изд. 3-е, стер. - Санкт-Петербург ; Москва ; Краснодар : Лань, 2012. - 415 с. ISBN 978-5-8114-1307-2	300
3	Малышев, М. В. Механика грунтов. Основания и фундаменты (в вопросах и ответах) [Текст]: учебное пособие для студентов высших учебных заведений, обучающихся по техническим специальностям / М. В. Малышев. - Москва : АСВ, 2015. - 101 с ISBN 978-5-4323-0059-1	155
4	Строительная информатика [Текст]: учебное пособие для подготовки бакалавров по направлению - 270800.68 (08.04.01) и для подготовки специалистов по специальности 271101 (08.05.01) - "Строительство уникальных зданий и сооружений" / П. А. Акимов [и др.]. - Москва: АСВ, 2014. - 432 с. ISBN 978-5-4323-0066-9	88

Электронные учебные издания в электронно-библиотечных системах (ЭБС):

№ п/п	Автор, название, место издания, год издания, количество страниц	Ссылка на учебное издание в ЭБС

1	Проектирование оснований и фундаментов зданий и сооружений : учебное пособие [Электронный ресурс] / Пилягин А.В. - М. : Издательство АСВ, 2017 -398с/ - ISBN 978-5-4323-02014	http://www.studentlibrary.ru/book/ISBN9785432302014.html
2	Механика грунтов в схемах и таблицах [Электронный ресурс] : учебное пособие / Заручевных И.Ю., Невзоров А.Л. - 3-е изд. перераб. и доп. - М. : Издательство АСВ, 2016.- 164с – ISBN 978-5-4323-0119-2	http://www.studentlibrary.ru/book/ISBN9785432301192.html
3	Инженерно-геологические и инженерно-геотехнические изыскания в строительстве [Электронный ресурс] : Учеб. пособие / Захаров М.С., Мангушев Р.А. - М. : Издательство АСВ, 2016. -176 с – ISBN 978-5-4323-0019-5	http://www.studentlibrary.ru/book/ISBN9785432300195.html

Приложение 3 к рабочей программе

Шифр	Наименование дисциплины
Б1.В.ДВ.05.04	Моделирование оснований и фундаментов

Код направления подготовки / специальности	08.03.01
Направление подготовки / специальность	Строительство
Наименование ОПОП (направленность / профиль)	Геотехническое и подземное строительство
Год начала реализации ОПОП	2022
Уровень образования	бакалавриат
Форма обучения	очная
Год разработки/обновления	2022

Перечень профессиональных баз данных и информационных справочных систем

Наименование	Электронный адрес ресурса
«Российское образование» - федеральный портал	http://www.edu.ru/index.php
Научная электронная библиотека	http://elibrary.ru/defaultx.asp?
Электронная библиотечная система IPRbooks	http://www.iprbookshop.ru/
Федеральная университетская компьютерная сеть России	http://www.runnet.ru/
Информационная система "Единое окно доступа к образовательным ресурсам"	http://window.edu.ru/
Научно-технический журнал по строительству и архитектуре «Вестник МГСУ»	http://www.vestnikmgsu.ru/
Научно-техническая библиотека НИУ МГСУ	http://www.mgsu.ru/resources/Biblioteka/

Приложение 4 к рабочей программе

Шифр	Наименование дисциплины
Б1.В.ДВ.05.04	Моделирование оснований и фундаментов

Код направления подготовки / специальности	08.03.01
Направление подготовки / специальность	Строительство
Наименование ОПОП (направленность / профиль)	Геотехническое и подземное строительство
Год начала реализации ОПОП	2022
Уровень образования	бакалавриат
Форма обучения	очная
Год разработки/обновления	2022

Материально-техническое и программное обеспечение дисциплины

Наименование специальных помещений и помещений для самостоятельной работы	Оснащенность специальных помещений и помещений для самостоятельной работы	Перечень лицензионного программного обеспечения. Реквизиты подтверждающего документа
Учебные аудитории для проведения учебных занятий, текущего контроля и промежуточной аттестации	Рабочее место преподавателя, рабочие места обучающихся	
Помещение для самостоятельной работы обучающихся Ауд. 41 НТБ на 80 посадочных мест (рабочее место библиотекаря, рабочие места обучающихся)	ИБП GE VH Series VH 700 Источник бесперебойного питания РИП-12 (2 шт.) Компьютер/ТИП №5 (2 шт.) Компьютер Тип № 1 (6 шт.) Контрольно-пусковой блок С2000-КПБ (26 шт.) Монитор / Samsung 21,5" S22C200B (80 шт.) Плоттер / HP DJ T770 Прибор приемно-контрольный С2000-АСПТ (2 шт.) Принтер / HP LaserJet P2015 DN Принтер /Тип № 4 н/т Принтер HP LJ Pro 400 M401dn Системный блок / Kraftway Credo тип 4 (79 шт.) Электронное табло 2000*950	Adobe Acrobat Reader DC (ПО предоставляется бесплатно на условиях OpLic) Adobe Flash Player (ПО предоставляется бесплатно на условиях OpLic) APM Civil Engineering (Договор № 109/9.13 АО НИУ от 09.12.13 (НИУ-13)) ArcGIS Desktop (Договор передачи с ЕСРИ СНГ 31 лицензии от 27.01.2016) ArhciCAD [22] (Б\Д; Веб-кабинет или подписка; OpenLicense) AutoCAD [2018] (Б\Д; Веб-кабинет или подписка; OpenLicense) AutoCAD [2020] (Б\Д; Веб-кабинет или подписка; OpenLicense) Autodesk Revit [2018] (Б\Д; Веб-кабинет или подписка; OpenLicense) Autodesk Revit [2020] (Б\Д; Веб-кабинет или подписка; OpenLicense) CorelDRAW [GSX5;55] (Договор № 292/10.11- АО НИУ от 28.11.2011 (НИУ-11)) eLearnBrowser [1.3] (Договор ГМЛ-Л-16/03-846 от 30.03.2016) Google Chrome (ПО предоставляется бесплатно на условиях OpLic) Lazarus (ПО предоставляется бесплатно на условиях OpLic) Mathcad [Edu.Prime;3;30] (Договор №109/9.13 АО НИУ от 09.12.13 (НИУ-13))

		<p>Mathworks Matlab [R2008a;100] (Договор 089/08-ОК(ИОП) от 24.10.2008)</p> <p>Mozilla Firefox (ПО предоставляется бесплатно на условиях OpLic)</p> <p>MS Access [2013;Im] (OpenLicense; Подписка Azure Dev Tools; БД; Веб-кабинет)</p> <p>MS ProjectPro [2013;ImX] (OpenLicense; Подписка Azure Dev Tools; БД; Веб-кабинет)</p> <p>MS VisioPro [2013;ADT] (OpenLicense; Подписка Azure Dev Tools; БД; Веб-кабинет)</p> <p>MS Visual FoxPro [ADT] (OpenLicense; Подписка Azure Dev Tools; БД; Веб-кабинет)</p> <p>nanoCAD СПДС Стройплощадка (Договор бесплатной передачи / партнерство)</p> <p>PascalABC [3.2.0.1311] (ПО предоставляется бесплатно на условиях OpLic)</p> <p>Visual Studio Ent [2015;Imx] (OpenLicense; Подписка Azure Dev Tools; БД; Веб-кабинет)</p> <p>Visual Studio Expr [2008;ImX] (OpenLicense; Подписка Azure Dev Tools; БД; Веб-кабинет)</p> <p>WinPro 7 [ADT] (OpenLicense; Подписка Azure Dev Tools; БД; Веб-кабинет)</p> <p>Компас-3D V14 АЕС (Договор № 109/9.13_АО НИУ от 09.12.13 (НИУ-13))</p> <p>ПК ЛИРА-САПР [2013] (Договор № 109/9.13_АО НИУ от 09.12.13 (НИУ-13))</p>
<p>Помещение для самостоятельной работы обучающихся</p> <p>Ауд. 59 НТБ</p> <p>на 5 посадочных мест, оборудованных компьютерами (рабочее место библиотекаря, рабочие места обучающихся, рабочее место для лиц с ограниченными возможностями здоровья)</p> <p>Читальный зал на 52 посадочных места</p>	<p>Компьютер / ТИП №5 (4 шт.)</p> <p>Монитор Acer 17" AL1717 (4 шт.)</p> <p>Монитор Samsung 24" S24C450B</p> <p>Системный блок Kraftway Credo KC36 2007 (4 шт.)</p> <p>Системный блок Kraftway Credo KC43 с KSS тип3</p> <p>Принтер/HP LaserJet P2015 DN</p> <p>Аудиторный стол для инвалидов-колясочников</p> <p>Видеоувеличитель /Optelec</p> <p>ClearNote</p> <p>Джойстик компьютерный беспроводной</p> <p>Клавиатура Clevy с большими кнопками и накладкой (беспроводная)</p> <p>Кнопка компьютерная выносная малая</p> <p>Кнопка компьютерная выносная малая (2 шт.)</p>	<p>Google Chrome (ПО предоставляется бесплатно на условиях OpLic (не требуется))</p> <p>Adobe Acrobat Reader DC (ПО предоставляется бесплатно на условиях OpLic (не требуется))</p> <p>eLearnBrowser [1.3] (Договор ГМЛ-Л-16/03-846 от 30.03.2016)</p> <p>Mozilla Firefox (ПО предоставляется бесплатно на условиях OpLic (лицензия не требуется))</p> <p>MS OfficeStd [2010; 300] (Договор № 162/10 - АО НИУ от 18.11.2010 (НИУ-10))</p> <p>Adobe Acrobat Reader [11] (ПО предоставляется бесплатно на условиях OpLic (лицензия не требуется))</p> <p>K-Lite Codec Pack (ПО предоставляется бесплатно на условиях OpLic (лицензия не требуется))</p>
<p>Помещение для самостоятельной работы обучающихся</p> <p>Ауд. 84 НТБ</p> <p>На 5 посадочных мест, оборудованных компьютерами (рабочее место библиотекаря, рабочие места обучающихся)</p>	<p>Монитор Acer 17" AL1717 (5 шт.)</p> <p>Системный блок Kraftway KW17 2010 (5 шт.)</p>	<p>AutoCAD [2020] (БД; Веб-кабинет или подписка; OpenLicense)</p> <p>Eurosoft STARK [201W;20] (Договор № 089/08-ОК(ИОП) от 24.10.2008)</p> <p>MS OfficeStd [2010; 300] (Договор № 162/10 - АО НИУ от 18.11.2010 (НИУ-10))</p> <p>nanoCAD СПДС Конструкции (Договор бесплатной передачи / партнерство)</p>

Читальный зал на 52 посадочных места		WinPro 7 [ADT] (OpenLicense; Подписка Azure Dev Tools; Б\Д; Веб-кабинет) ПК ЛИРА-САПР [2013R5] (ПО предоставляется бесплатно на условиях OpLic (лицензия не требуется))
---	--	---

Федеральное государственное бюджетное образовательное учреждение высшего образования
«НАЦИОНАЛЬНЫЙ ИССЛЕДОВАТЕЛЬСКИЙ МОСКОВСКИЙ ГОСУДАРСТВЕННЫЙ
СТРОИТЕЛЬНЫЙ УНИВЕРСИТЕТ»

РАБОЧАЯ ПРОГРАММА

Шифр	Наименование дисциплины
Б1.В.ДВ.05.05	Моделирование подземных сооружений

Код направления подготовки / специальности	08.03.01
Направление подготовки / специальность	Строительство
Наименование ОПОП (направленность / профиль)	Геотехническое и подземное строительство
Год начала реализации ОПОП	2022
Уровень образования	бакалавриат
Форма обучения	очная
Год разработки/обновления	2022

Разработчики:

должность	ученая степень, ученое звание	ФИО
доцент	доц, ктн	Манько А.В.

Рабочая программа дисциплины разработана и одобрена кафедрой (структурным подразделением) «Механики грунтов и геотехники».

Рабочая программа утверждена методической комиссией по УГСН, протокол № 1 от «29» августа 2022 г.

1. Цель освоения дисциплины

Целью освоения дисциплины «Моделирование подземных сооружений» является углубление уровня освоения компетенций обучающегося в области моделирования подземных сооружений.

Программа составлена в соответствии с требованиями Федерального государственного образовательного стандарта высшего образования по направлению 08.03.01. Строительство.

Дисциплина относится к части, формируемой участниками образовательных отношений, Блока 1 «Дисциплины (модули)» основной профессиональной образовательной программы «Геотехническое и подземное строительство». Дисциплина является дисциплиной по выбору обучающегося.

2. Перечень планируемых результатов обучения по дисциплине, соотнесенных с планируемыми результатами освоения образовательной программы

Код и наименование компетенции (результат освоения)	Код и наименование индикатора достижения компетенции
ПК-4. Способен осуществлять организационно-техническое сопровождение инженерных изысканий для геотехнического и подземного строительства	ПК-4.1 Выбор и систематизация информации об объекте изысканий на основе документального исследования
	ПК-4.7 Оценка влияния конструктивных, объемно-планировочных и технологических особенностей объекта строительства на технические решения геотехнического и подземного сооружения (конструкции)
	ПК-4.8 Оценка соответствия конструкции объекта (геотехнического, подземного) строительства требованиям нормативных документов
ПК-5.Способен выполнять работы по проектированию строительных объектов, включая объекты геотехнического и подземного строительства	ПК-5.2 Выбор исходных данных для проектирования объектов геотехнического и подземного строительства
	ПК-5.6 Назначение геометрических размеров объектов геотехнического и подземного строительства и элементов его строительной конструкции
ПК-6. Способен выполнять обоснование проектных решений строительных объектов, включая объекты геотехнического и подземного строительства	ПК-6.1 Выбор нормативно-технических документов, устанавливающих требования к расчётному обоснованию проектного решения объекта геотехнического (подземного) строительства
	ПК-6.2 Сбор данных для выполнения расчётного обоснования проектного решения строительных объектов, включая объекты геотехнического и подземного строительства
	ПК-6.3 Составление расчётной схемы работы строительных объектов, включая объекты геотехнического и подземного строительства. Сбор и расчёт нагрузок и воздействий на строительные объекты, включая объекты геотехнического и подземного строительства
	ПК-6.5 Выполнение расчётов и оценка прочности строительного объекта, включая объекты геотехнического и подземного строительства в соответствии с выбранной методикой

Код и наименование компетенции (результат освоения)	Код и наименование индикатора достижения компетенции
	ПК-6.6 Выполнение расчётов и оценка общей устойчивости, деформаций строительного объекта, включая объекты геотехнического и подземного строительства и его основания в соответствии с установленной методикой
	ПК-6.8 Выбор параметров модели объекта геотехнического (подземного) строительства для численного моделирования

Код и наименование индикатора достижения компетенции	Наименование показателя оценивания (результата обучения по дисциплине)
ПК-4.1 Выбор и систематизация информации об объекте изысканий на основе документального исследования	Имеет навыки (начального уровня) выбора и систематизация информации об объекте изысканий на основе документального исследования
ПК-4.7 Оценка влияния конструктивных, объемно-планировочных и технологических особенностей объекта строительства на технические решения геотехнического и подземного сооружения (конструкции)	Имеет навыки (начального уровня) оценки влияния конструктивных, объемно-планировочных и технологических особенностей объекта строительства на технические решения геотехнического и подземного сооружения (конструкции)
ПК-4.8 Оценка соответствия конструкции объекта (геотехнического, подземного) строительства требованиям нормативных документов	Знает нормативно-техническую литературу по проектированию и строительству подземных и геотехнических сооружений Имеет навыки (начального уровня) оценки соответствия конструкции объекта (геотехнического, подземного) строительства требованиям нормативных документов
ПК-5.2 Выбор исходных данных для проектирования объектов геотехнического и подземного строительства	Имеет навыки (основного уровня) выбора исходных данных для проектирования объектов геотехнического и подземного строительства
ПК-5.6 Назначение геометрических размеров объектов геотехнического и подземного строительства и элементов его строительной конструкции	Знает основные подходы к назначению геометрических размеров объектов геотехнического и подземного строительства Имеет навыки (начального уровня) назначения геометрических размеров объектов геотехнического и подземного строительства Имеет навыки (основного уровня) выбора конструктивных элементов объектов подземного и геотехнического строительства
ПК-6.1 Выбор нормативно-технических документов, устанавливающих требования к расчётному обоснованию проектного решения объекта геотехнического (подземного) строительства	Имеет навыки (основного уровня) выбора нормативно-технических документов, устанавливающих требования к расчётному обоснованию проектного решения объекта геотехнического (подземного) строительства

Код и наименование индикатора достижения компетенции	Наименование показателя оценивания (результата обучения по дисциплине)
ПК-6.2 Сбор данных для выполнения расчётного обоснования проектного решения строительных объектов, включая объекты геотехнического и подземного строительства	Знает основные подходы к сбору данных для выполнения расчётного обоснования проектного решения строительных объектов, включая объекты геотехнического и подземного строительства
ПК-6.3 Составление расчётной схемы работы строительных объектов, включая объекты геотехнического и подземного строительства. Сбор и расчёт нагрузок и воздействий на строительные объекты, включая объекты геотехнического и подземного строительства	Знает методологию сбора и расчёта нагрузок и воздействий на строительные объекты, включая объекты геотехнического и подземного строительства Имеет навыки (начального уровня) составления расчётной схемы работы строительных объектов, включая объекты геотехнического и подземного строительства
ПК-6.5 Выполнение расчётов и оценка прочности строительного объекта, включая объекты геотехнического и подземного строительства в соответствии с выбранной методикой	Знает методологию выбора методики геомеханических расчетов Имеет навыки (начального уровня) расчётов и оценка прочности строительного объекта,
ПК-6.6 Выполнение расчётов и оценка общей устойчивости, деформаций строительного объекта, включая объекты геотехнического и подземного строительства и его основания в соответствии с установленной методикой	Имеет навыки (основного уровня) выполнения расчётов и оценка общей устойчивости, деформаций строительного объекта, включая объекты геотехнического и подземного строительства
ПК-6.8 Выбор параметров модели объекта геотехнического (подземного) строительства для численного моделирования	Имеет навыки (основного уровня) выбора параметров модели объекта геотехнического (подземного) строительства для численного моделирования

Информация о формировании и контроле результатов обучения представлена в Фонде оценочных средств (Приложение 1).

3. Трудоемкость дисциплины и видов учебных занятий по дисциплине

Общая трудоемкость дисциплины составляет 3 зачётных единиц (108 академических часов).
(1 зачетная единица соответствует 36 академическим часам)

Видами учебных занятий и работы обучающегося по дисциплине могут являться.

Обозначение	Виды учебных занятий и работы обучающегося
Л	Лекции
ЛР	Лабораторные работы
ПЗ	Практические занятия
КоП	Компьютерный практикум

КРП	Групповые и индивидуальные консультации по курсовым работам (курсовым проектам)
СР	Самостоятельная работа обучающегося в период теоретического обучения
Контроль	Самостоятельная работа обучающегося и контактная работа обучающегося с преподавателем в период промежуточной аттестации

Структура дисциплины:

Форма обучения – очная

№	Наименование раздела дисциплины	Семестр	Количество часов по видам учебных занятий и работы обучающегося						Формы промежуточной аттестации, текущего контроля успеваемости*		
			Л	ЛР	ПЗ	КоП	КРП	СР		Контроль	
1	Математико-механические модели среды при моделировании подземных сооружений	8	4		8				63	9	<i>Контрольная работа (р. 1), Домашнее задание (р.4)</i>
2	Расчет подземных сооружений методами граничных интегральных уравнений		2								
3	Метод конечных разностей и его применение в подземном строительстве		2								
4	Метод конечных элементов и его применение в подземном строительстве		6		10						
5	Метод дискретных элементов		2								
6	Гибридные методы расчета		2								
	Итого:		18		18				63	9	<i>Зачет</i>

* - реферат, контрольная работа, расчетно-графическая работа, домашнее задание

4. Содержание дисциплины, структурированное по видам учебных занятий и разделам

При проведении аудиторных учебных занятий предусмотрено проведение текущего контроля успеваемости:

- В рамках практических занятий предусмотрено выполнение обучающимися контрольной работы.

4.1 Лекции

№	Наименование раздела дисциплины	Тема и содержание лекций
1	Математико-механические модели среды при моделировании подземных сооружений	Понятие о анизотропии и физическом смысле моделей среды. Упругая модель массива. Жесткопластическая модель массива. Уругопластиченская модель среды: образование зон пластических деформаций и и запредельное деформирование горных пород. Реологические модели массива: вязкоупругие модели, вязкопластичные.
2	Расчет подземных сооружений методами граничных интегральных уравнений	Математическая постановка основных задач. Динамическая функция Грина. Правила решения основных динамических задач. Метод последовательных приближений. Краевые задачи. Метод наименьших квадратов. Метод моментов. Методика гранично-элементного моделирования.
2	Метод конечных разностей и его применение в подземном строительстве	Приближенное решение обыкновенных дифференциальных уравнений. Краевые задачи дифференциальных уравнений. Вариационные методы решения краевой задачи. Методика моделирования методом конечных разностей.
4	Метод конечных элементов и его применение в подземном строительстве	Основные алгоритмы метода конечных элементов. Классический метод взвешенных невязок. Базисные функции элементов. Структурные данные и построение сеток. Комбинированные и несогласованные сетки. Векторные функции в методе конечных элементов. Дифференциальные уравнения и уравнения с частными производными для решения задач метода конечных элементов. Метод конечных элементов для расчета, динамики и устойчивости стержневых систем. Метод конечных элементов для расчета плоских и объемных теории упругих и упругопластических тел.
5	Метод дискретных элементов	Алгоритм Верлета. Метод прыжка. Отталкивание Паули. Сила Ван дер Ваальса. Модальный метод. Деформационный метод. Метод Монте-Карло. Модель Ньютона. Контактные модели и интегрирование уравнения движения. Быстрый мультипольный метод и Barnes–Hut simulation. Методика дискретного моделирования.
6	Гибридные методы расчета	Теоретические основы гибридного вычислительного интеллекта. Основы технологии создания прикладным систем гибридного вычислительного интеллекта. Создание гибдбидным систем в нейросетях. Применение гибридных методов в задачах освоения подземного пространства

4.2 Лабораторные работы

Не предусмотрено учебным планом

4.3 Практические занятия

№	Наименование раздела дисциплины	Тема и содержание занятия
1	Математико-механические модели среды при моделировании подземных сооружений	Решение задач с: упругими моделями, жесткопластическими моделями, упругопластиченскими моделями и реологическими моделями массива.

4	Метод конечных элементов и его применение в подземном строительстве	Определение основных принципов расчета метода конечных элементов. Решение прикладных задач методом конечных элементов аналитическим способом.
---	---	---

4.4 Компьютерные практикумы

Не предусмотрено учебным планом

4.5 Групповые и индивидуальные консультации по курсовым работам (курсовым проектам)

Не предусмотрено учебным планом.

4.6 Самостоятельная работа обучающегося в период теоретического обучения

Самостоятельная работа обучающегося в период теоретического обучения включает в себя:

- самостоятельную подготовку к учебным занятиям, включая подготовку к аудиторным формам текущего контроля успеваемости;
 - выполнение домашнего задания;
 - самостоятельную подготовку к промежуточной аттестации.

В таблице указаны темы для самостоятельного изучения обучающимся:

№	Наименование раздела дисциплины	Темы для самостоятельного изучения
1	Математико-механические модели среды при моделировании подземных сооружений	Темы для самостоятельного изучения соответствуют темам аудиторных учебных занятий
2	Расчет подземных сооружений методами граничных интегральных уравнений	Темы для самостоятельного изучения соответствуют темам аудиторных учебных занятий
2	Метод конечных разностей и его применение в подземном строительстве	Темы для самостоятельного изучения соответствуют темам аудиторных учебных занятий
4	Метод конечных элементов и его применение в подземном строительстве	Темы для самостоятельного изучения соответствуют темам аудиторных учебных занятий
5	Метод дискретных элементов	Темы для самостоятельного изучения соответствуют темам аудиторных учебных занятий
6	Гибридные методы расчета	Темы для самостоятельного изучения соответствуют темам аудиторных учебных занятий

4.7 Самостоятельная работа обучающегося и контактная работа обучающегося с преподавателем в период промежуточной аттестации

Работа обучающегося в период промежуточной аттестации включает в себя подготовку к формам промежуточной аттестации (к зачету), а также саму промежуточную аттестацию.

5. Оценочные материалы по дисциплине

Фонд оценочных средств по дисциплине приведён в Приложении 1 к рабочей программе дисциплины.

Оценочные средства для проведения промежуточной аттестации, а также текущего контроля по дисциплине хранятся на кафедре (структурном подразделении), ответственной за преподавание данной дисциплины.

6. Учебно-методическое и материально-техническое обеспечение дисциплины

Основные принципы осуществления учебной работы обучающихся изложены в локальных нормативных актах, определяющих порядок организации контактной работы и порядок самостоятельной работы обучающихся. Организация учебной работы обучающихся на аудиторных учебных занятиях осуществляется в соответствии с п. 3.

6.1 Перечень учебных изданий и учебно-методических материалов для освоения дисциплины

Для освоения дисциплины обучающийся может использовать учебные издания и учебно-методические материалы, имеющиеся в научно-технической библиотеке НИУ МГСУ и/или размещённые в Электронных библиотечных системах.

Актуальный перечень учебных изданий и учебно-методических материалов представлен в Приложении 2 к рабочей программе дисциплины.

6.2 Перечень профессиональных баз данных и информационных справочных систем

При осуществлении образовательного процесса по дисциплине используются профессиональные базы данных и информационных справочных систем, перечень которых указан в Приложении 3 к рабочей программе дисциплины.

6.3 Перечень материально-технического, программного обеспечения освоения дисциплины

Учебные занятия по дисциплине проводятся в помещениях, оснащенных соответствующим оборудованием и программным обеспечением.

Перечень материально-технического и программного обеспечения дисциплины приведен в Приложении 4 к рабочей программе дисциплины.

Шифр	Наименование дисциплины
Б1.В.ДВ.05.05	Моделирование подземных сооружений

Код направления подготовки / специальности	08.03.01
Направление подготовки / специальность	Строительство
Наименование ОПОП (направленность / профиль)	Геотехническое и подземное строительство
Год начала реализации ОПОП	2022
Уровень образования	бакалавриат
Форма обучения	очная
Год разработки/обновления	2022

ФОНД ОЦЕНОЧНЫХ СРЕДСТВ

1. Описание показателей и критериев оценивания компетенций, описание шкал оценивания

Оценивание формирования компетенций производится на основе показателей оценивания, указанных в п.2. рабочей программы и в п.1.1 ФОС.

Связь компетенций, индикаторов достижения компетенций и показателей оценивания приведена в п.2 рабочей программы.

1.1. Описание формирования и контроля показателей оценивания

Оценивание уровня освоения обучающимся компетенций осуществляется с помощью форм промежуточной аттестации и текущего контроля. Формы промежуточной аттестации и текущего контроля успеваемости по дисциплине, с помощью которых производится оценивание, указаны в учебном плане и в п.3 рабочей программы.

В таблице приведена информация о формировании результатов обучения по дисциплине разделами дисциплины, а также о контроле показателей оценивания компетенций формами оценивания.

Наименование показателя оценивания (результата обучения по дисциплине)	Номера разделов дисциплины	Формы оценивания (формы промежуточной аттестации, текущего контроля успеваемости)
Имеет навыки (начального уровня) выбора и систематизация информации об объекте изысканий на основе документального исследования	1,4	Контрольная работа, Домашнее задание
Имеет навыки (начального уровня) оценки влияния конструктивных, объемно-планировочных и технологических особенностей объекта строительства на технические решения геотехнического и подземного сооружения (конструкции)	1,4	Контрольная работа, Домашнее задание

Знает нормативно-техническую литературу по проектированию и строительству подземных и геотехнических сооружений	1-6	Зачёт
Имеет навыки (начального уровня) оценки соответствия конструкции объекта (геотехнического, подземного) строительства требованиям нормативных документов	1,4	Контрольная работа, Домашнее задание
Имеет навыки (основного уровня) выбора исходных данных для проектирования объектов геотехнического и подземного строительства	1,4	Контрольная работа, Домашнее задание
Знает основные подходы к назначению геометрических размеров объектов геотехнического и подземного строительства	1-6	Зачёт
Имеет навыки (начального уровня) назначения геометрических размеров объектов геотехнического и подземного строительства	1,4	Контрольная работа, Домашнее задание
Имеет навыки (основного уровня) выбора конструктивных элементов объектов подземного и геотехнического строительства	1,4	Контрольная работа, Домашнее задание
Имеет навыки (основного уровня) выбора нормативно-технических документов, устанавливающих требования к расчётному обоснованию проектного решения объекта геотехнического (подземного) строительства	1,4	Контрольная работа, Домашнее задание
Знает основные подходы к сбору данных для выполнения расчётного обоснования проектного решения строительных объектов, включая объекты геотехнического и подземного строительства	1-6	Зачёт
Знает методологию сбора и расчёта нагрузок и воздействий на строительные объекты, включая объекты геотехнического и подземного строительства	1-6	Зачёт
Имеет навыки (начального уровня) составления расчётной схемы работы строительных объектов, включая объекты геотехнического и подземного строительства	1,4	Контрольная работа, Домашнее задание
Знает методологию выбора методики геомеханических расчетов	1-6	Зачёт
Имеет навыки (начального уровня) расчётов и оценка прочности строительного объекта	1,4	Контрольная работа, Домашнее задание
Имеет навыки (основного уровня) выполнения расчётов и оценка общей устойчивости, деформаций	1,4	Контрольная работа, Домашнее задание

строительного объекта, включая объекты геотехнического и подземного строительства		
Имеет навыки (основного уровня) выбора параметров модели объекта геотехнического (подземного) строительства для численного моделирования	1,4	Контрольная работа, Домашнее задание

1.2. Описание критериев оценивания компетенций и шкалы оценивания

При проведении промежуточной аттестации в форме зачёта используется шкала оценивания: «Не зачтено», «Зачтено».

Показателями оценивания являются знания и навыки обучающегося, полученные при изучении дисциплины.

Критериями оценивания достижения показателей являются:

Показатель оценивания	Критерий оценивания
Знания	Знание терминов и определений, понятий
	Знание основных закономерностей и соотношений, принципов
	Объём освоенного материала, усвоение всех дидактических единиц (разделов)
	Полнота ответов на проверочные вопросы
	Правильность ответов на вопросы
	Чёткость изложения и интерпретации знаний
Навыки начального уровня	Навыки выбора методик выполнения заданий
	Навыки выполнения заданий различной сложности
	Навыки самопроверки. Качество сформированных навыков
	Навыки анализа результатов выполнения заданий, решения задач
	Навыки представления результатов решения задач
Навыки основного уровня	Навыки выбора методик выполнения заданий
	Навыки выполнения заданий различной сложности
	Навыки самопроверки. Качество сформированных навыков
	Навыки анализа результатов выполнения заданий, решения задач
	Навыки представления результатов решения задач
	Навыки обоснования выполнения заданий
	Быстрота выполнения заданий
	Самостоятельность в выполнении заданий
Результативность (качество) выполнения заданий	

2. Типовые контрольные задания для оценивания формирования компетенций

2.1. Промежуточная аттестация

2.1.1. Промежуточная аттестация в форме экзамена, дифференцированного зачета (зачета с оценкой), зачета

Форма(ы) промежуточной аттестации: зачёт в 8 семестре.

Перечень типовых примерных вопросов/заданий для проведения зачета в 8 семестре (очная форма обучения):

№	Наименование раздела дисциплины	Типовые вопросы/задания
1	Математико-механические модели среды при моделировании подземных сооружений	<ul style="list-style-type: none"> • Что такое анизотропия? • Что такое математическая модель среды? • Основы применения упругой модели • Основы применения упруго-пластической модели • Пример реологических моделей
2	Расчет подземных сооружений методами граничных интегральных уравнений	<ul style="list-style-type: none"> • Математическая постановка основных задач. • Динамическая функция Грина. • Правила решения основных динамических задач. • Метод последовательных приближений.
3	Метод конечных разностей и его применение в подземном строительстве	<ul style="list-style-type: none"> • Основы решения краевой задачи • Разностные схемы • Вариационные методы • Приближенное решение обыкновенных дифференциальных уравнений..
4	Метод конечных элементов и его применение в подземном строительстве	<ul style="list-style-type: none"> • Основные алгоритмы метода конечных элементов. • Правила сборки матрицы жесткости • Метод сеток • Частные производные в дифференциальных уравнениях • Методы определения напряжений в стержневых системах МКЭ
5	Метод дискретных элементов	<ul style="list-style-type: none"> • Алгоритм Верлета. • Метод прыжка. • Отталкивание Паули. Сила Ван дер Ваальса. • Метод Монте-Карло. • Модель Ньютона.
6	Гибридные методы расчета	<ul style="list-style-type: none"> • Что такое гибридные методы • Основы технологии создания прикладным систем • Основы создания гибридных систем

2.1.2. Промежуточная аттестация в форме защиты курсовой работы (курсового проекта)

Промежуточная аттестация в форме защиты курсовой работы/курсового проекта не проводится.

2.2. Текущий контроль

2.2.1. Перечень форм текущего контроля:

- контрольная работа (8 семестр);
- домашнее задание (8 семестр).

2.2.2. Типовые контрольные задания форм текущего контроля:

Тема контрольной работы «Модели материалов».
Перечень типовых вопросов к контрольной работе

- Модель Гука
- Модель Кулона-Мора
- Модель Друкера-Прагера
- Модель Хука-Брауна

Тема домашнего задания «Расчет тоннеля круглого сечения методом конечных элементов».
Типовое задание для выполнения домашнего задания:

Дано: Гидротехнический туннель круглого очертания, безнапорный, диаметр которого выбирается по вариантам. Глубина заложения также выбирается по вариантам. Необходимо рассчитать перемещения обделки и внутренние усилия аналитическим способом.

3. Методические материалы, определяющие процедуры оценивания

Процедура проведения промежуточной аттестации и текущего контроля успеваемости регламентируется локальным нормативным актом, определяющим порядок осуществления текущего контроля успеваемости и промежуточной аттестации обучающихся.

3.1. Процедура оценивания при проведении промежуточной аттестации обучающихся по дисциплине в форме экзамена и/или дифференцированного зачета (зачета с оценкой)

Промежуточная аттестация по дисциплине в форме экзамена не проводится

3.2. Процедура оценивания при проведении промежуточной аттестации обучающихся по дисциплине в форме зачета

Промежуточная аттестация по дисциплине в форме зачёта проводится в 8 семестре. Для оценивания знаний и навыков используются критерии и шкала, указанные п.1.2.

Ниже приведены правила оценивания формирования компетенций по показателю оценивания «Знания».

Критерий оценивания	Уровень освоения и оценка	
	Не зачтено	Зачтено
Знание терминов и определений, понятий	Не знает терминов и определений	Знает термины и определения
Знание основных закономерностей и соотношений, принципов	Не знает основные закономерности и соотношения, принципы построения знаний	Знает основные закономерности и соотношения, принципы построения знаний
Объём освоенного материала, усвоение всех дидактических единиц (разделов)	Не знает значительной части материала дисциплины	Знает материал дисциплины
Полнота ответов на проверочные вопросы	Не даёт ответы на большинство вопросов	Даёт ответы на большинство вопросов
Правильность ответов на вопросы	Допускает грубые ошибки при изложении ответа на вопрос	Не допускает ошибок при изложении ответа на вопрос

Чёткость изложения и интерпретации знаний	Излагает знания без логической последовательности	Излагает знания в логической последовательности
	Не иллюстрирует изложение поясняющими схемами, рисунками и примерами	Иллюстрирует изложение поясняющими схемами, рисунками и примерами
	Неверно излагает и интерпретирует знания	Верно излагает и интерпретирует знания

Ниже приведены правила оценивания формирования компетенций по показателю оценивания «Навыки начального уровня».

Критерий оценивания	Уровень освоения и оценка	
	Не зачтено	Зачтено
Навыки выбора методик выполнения заданий	Не может выбрать методику выполнения заданий	Может выбрать методику выполнения заданий
Навыки выполнения заданий различной сложности	Не имеет навыков выполнения учебных заданий	Имеет навыки выполнения учебных заданий
Навыки самопроверки. Качество сформированных навыков	Допускает грубые ошибки при выполнении заданий, нарушающие логику решения задач	Не допускает ошибки при выполнении заданий
Навыки анализа результатов выполнения заданий, решения задач	Делает некорректные выводы	Делает корректные выводы
Навыки представления результатов решения задач	Не может проиллюстрировать решение задачи поясняющими схемами, рисунками	Иллюстрирует решение задачи поясняющими схемами, рисунками

Ниже приведены правила оценивания формирования компетенций по показателю оценивания «Навыки основного уровня».

Критерий оценивания	Уровень освоения и оценка	
	Не зачтено	Зачтено
Навыки выбора методик выполнения заданий	Не может выбрать методику выполнения заданий	Может выбрать методику выполнения заданий
Навыки выполнения заданий различной сложности	Не имеет навыков выполнения учебных заданий	Имеет навыки выполнения учебных заданий
Навыки самопроверки. Качество сформированных навыков	Допускает грубые ошибки при выполнении заданий, нарушающие логику решения задач	Не допускает ошибки при выполнении заданий
Навыки анализа результатов выполнения заданий, решения задач	Делает некорректные выводы	Делает корректные выводы

Навыки представления результатов решения задач	Не может проиллюстрировать решение задачи поясняющими схемами, рисунками	Иллюстрирует решение задачи поясняющими схемами, рисунками
Навыки обоснования выполнения заданий	Не может обосновать алгоритм выполнения заданий	Обосновывает алгоритм выполнения заданий
Быстрота выполнения заданий	Не выполняет задания или выполняет их очень медленно, не достигая поставленных задач	Выполняет задания в поставленные сроки
Самостоятельность в выполнении заданий	Не может самостоятельно планировать и выполнять задания	Планирование и выполнение заданий осуществляет самостоятельно
Результативность (качество) выполнения заданий	Выполняет задания некачественно	Выполняет задания с достаточным уровнем качества

3.3. Процедура оценивания при проведении промежуточной аттестации обучающихся по дисциплине в форме защиты курсовой работы (курсового проекта)

Промежуточная аттестация по дисциплине в форме защиты курсовой работы/курсового проекта не проводится.

Шифр	Наименование дисциплины
Б1.В.ДВ.05.05	Моделирование подземных сооружений

Код направления подготовки / специальности	08.03.01
Направление подготовки / специальность	Строительство
Наименование ОПОП (направленность / профиль)	Геотехническое и подземное строительство
Год начала реализации ОПОП	2022
Уровень образования	бакалавриат
Форма обучения	очная
Год разработки/обновления	2022

Перечень учебных изданий и учебно-методических материалов

Электронные учебные издания в электронно-библиотечных системах (ЭБС):

№ п/п	Автор, название, место издания, год издания, количество страниц	Ссылка на учебное издание в ЭБС
1	Боровков, Ю. А. Геомеханика : учебник / Ю. А. Боровков. — Санкт-Петербург : Лань, 2020. — 356 с. — ISBN 978-5-8114-4124-2.	https://e.lanbook.com/book/133896
2	Иванес, Т. В. Механика подземных сооружений. Взаимодействие крепи/обделки с грунтовым массивом : учебное пособие / Т. В. Иванес, А. А. Сокорнов. — Санкт-Петербург : ПГУПС, 2022. — 61 с. — ISBN 978-5-7641-1667-9.	https://e.lanbook.com/book/222533
3	Иванес, Т. В. Статический расчет конструкций подземных сооружений : учебное пособие / Т. В. Иванес, А. Н. Коньков. — Санкт-Петербург : ПГУПС, 2022 — Часть 1 : Расчет обделок тоннелей, шахтных стволов и станций метрополитена глубокого заложения — 2022. — 54 с. — ISBN 978-5-7641-1605-01.	https://e.lanbook.com/book/222536

Приложение 3 к рабочей программе

Шифр	Наименование дисциплины
Б1.В.ДВ.05.05	Моделирование подземных сооружений

Код направления подготовки / специальности	08.03.01
Направление подготовки / специальность	Строительство
Наименование ОПОП (направленность / профиль)	Геотехническое и подземное строительство
Год начала реализации ОПОП	2022
Уровень образования	бакалавриат
Форма обучения	очная
Год разработки/обновления	2022

Перечень профессиональных баз данных и информационных справочных систем

Наименование	Электронный адрес ресурса
«Российское образование» - федеральный портал	http://www.edu.ru/index.php
Научная электронная библиотека	http://elibrary.ru/defaultx.asp?
Электронная библиотечная система IPRbooks	http://www.iprbookshop.ru/
Федеральная университетская компьютерная сеть России	http://www.runnet.ru/
Информационная система "Единое окно доступа к образовательным ресурсам"	http://window.edu.ru/
Научно-технический журнал по строительству и архитектуре «Вестник МГСУ»	http://www.vestnikmgsu.ru/
Научно-техническая библиотека НИУ МГСУ	http://www.mgsu.ru/resources/Biblioteka/

Приложение 4 к рабочей программе

Шифр	Наименование дисциплины
Б1.В.ДВ.05.05	Моделирование подземных сооружений

Код направления подготовки / специальности	08.03.01
Направление подготовки / специальность	Строительство
Наименование ОПОП (направленность / профиль)	Геотехническое и подземное строительство
Год начала реализации ОПОП	2022
Уровень образования	бакалавриат
Форма обучения	очная
Год разработки/обновления	2022

Материально-техническое и программное обеспечение дисциплины

Наименование специальных помещений и помещений для самостоятельной работы	Оснащенность специальных помещений и помещений для самостоятельной работы	Перечень лицензионного программного обеспечения. Реквизиты подтверждающего документа
Учебные аудитории для проведения учебных занятий, текущего контроля и промежуточной аттестации	Рабочее место преподавателя, рабочие места обучающихся	
<p>Помещение для самостоятельной работы обучающихся</p> <p>Ауд. 41 НТБ на 80 посадочных мест (рабочее место библиотекаря, рабочие места обучающихся)</p>	<p>ИБП GE VH Series VH 700 Источник бесперебойного питания РИП-12 (2 шт.) Компьютер/ТИП №5 (2 шт.) Компьютер Тип № 1 (6 шт.) Контрольно-пусковой блок С2000-КПБ (26 шт.) Монитор / Samsung 21,5" S22C200B (80 шт.) Плоттер / HP DJ T770 Прибор приемно-контрольный С2000-АСПТ (2 шт.) Принтер / HP LaserJet P2015 DN Принтер /Тип № 4 н/т Принтер HP LJ Pro 400 M401dn Системный блок / Kraftway Credo тип 4 (79 шт.) Электронное табло 2000*950</p>	<p>Adobe Acrobat Reader DC (ПО предоставляется бесплатно на условиях OpLic)</p> <p>Adobe Flash Player (ПО предоставляется бесплатно на условиях OpLic)</p> <p>APM Civil Engineering (Договор № 109/9.13_АО НИУ от 09.12.13 (НИУ-13))</p> <p>ArcGIS Desktop (Договор передачи с ЕСРИ СНГ 31 лицензии от 27.01.2016)</p> <p>ArhciCAD [22] (Б\Д; Веб-кабинет или подписка; OpenLicense)</p> <p>AutoCAD [2018] (Б\Д; Веб-кабинет или подписка; OpenLicense)</p> <p>AutoCAD [2020] (Б\Д; Веб-кабинет или подписка; OpenLicense)</p> <p>Autodesk Revit [2018] (Б\Д; Веб-кабинет или подписка; OpenLicense)</p> <p>Autodesk Revit [2020] (Б\Д; Веб-кабинет или подписка; OpenLicense)</p> <p>CorelDRAW [GSX5;55] (Договор № 292/10.11- АО НИУ от 28.11.2011 (НИУ-11))</p> <p>eLearnBrowser [1.3] (Договор ГМЛ-Л-16/03-846 от 30.03.2016)</p> <p>Google Chrome (ПО предоставляется бесплатно на условиях OpLic)</p> <p>Lazarus (ПО предоставляется бесплатно на условиях OpLic)</p> <p>Mathcad [Edu.Prime;3;30] (Договор №109/9.13_АО НИУ от 09.12.13 (НИУ-13))</p>

		<p>Mathworks Matlab [R2008a;100] (Договор 089/08-ОК(ИОП) от 24.10.2008)</p> <p>Mozilla Firefox (ПО предоставляется бесплатно на условиях OpLic)</p> <p>MS Access [2013;Im] (OpenLicense; Подписка Azure Dev Tools; БД; Веб-кабинет)</p> <p>MS ProjectPro [2013;ImX] (OpenLicense; Подписка Azure Dev Tools; БД; Веб-кабинет)</p> <p>MS VisioPro [2013;ADT] (OpenLicense; Подписка Azure Dev Tools; БД; Веб-кабинет)</p> <p>MS Visual FoxPro [ADT] (OpenLicense; Подписка Azure Dev Tools; БД; Веб-кабинет)</p> <p>nanoCAD СПДС Стройплощадка (Договор бесплатной передачи / партнерство)</p> <p>PascalABC [3.2.0.1311] (ПО предоставляется бесплатно на условиях OpLic)</p> <p>Visual Studio Ent [2015;Imx] (OpenLicense; Подписка Azure Dev Tools; БД; Веб-кабинет)</p> <p>Visual Studio Expr [2008;ImX] (OpenLicense; Подписка Azure Dev Tools; БД; Веб-кабинет)</p> <p>WinPro 7 [ADT] (OpenLicense; Подписка Azure Dev Tools; БД; Веб-кабинет)</p> <p>Компас-3D V14 АЕС (Договор № 109/9.13_АО НИУ от 09.12.13 (НИУ-13))</p> <p>ПК ЛИРА-САПР [2013] (Договор № 109/9.13_АО НИУ от 09.12.13 (НИУ-13))</p>
<p>Помещение для самостоятельной работы обучающихся</p> <p>Ауд. 59 НТБ</p> <p>на 5 посадочных мест, оборудованных компьютерами (рабочее место библиотекаря, рабочие места обучающихся, рабочее место для лиц с ограниченными возможностями здоровья)</p> <p>Читальный зал на 52 посадочных места</p>	<p>Компьютер / ТИП №5 (4 шт.)</p> <p>Монитор Acer 17" AL1717 (4 шт.)</p> <p>Монитор Samsung 24" S24C450B</p> <p>Системный блок Kraftway Credo KC36 2007 (4 шт.)</p> <p>Системный блок Kraftway Credo KC43 с KSS тип3</p> <p>Принтер/HP LaserJet P2015 DN</p> <p>Аудиторный стол для инвалидов-колясочников</p> <p>Видеоувеличитель /Optelec</p> <p>ClearNote</p> <p>Джойстик компьютерный беспроводной</p> <p>Клавиатура Clevy с большими кнопками и накладкой (беспроводная)</p> <p>Кнопка компьютерная выносная малая</p> <p>Кнопка компьютерная выносная малая (2 шт.)</p>	<p>Google Chrome (ПО предоставляется бесплатно на условиях OpLic (не требуется))</p> <p>Adobe Acrobat Reader DC (ПО предоставляется бесплатно на условиях OpLic (не требуется))</p> <p>eLearnBrowser [1.3] (Договор ГМЛ-Л-16/03-846 от 30.03.2016)</p> <p>Mozilla Firefox (ПО предоставляется бесплатно на условиях OpLic (лицензия не требуется))</p> <p>MS OfficeStd [2010; 300] (Договор № 162/10 - АО НИУ от 18.11.2010 (НИУ-10))</p> <p>Adobe Acrobat Reader [11] (ПО предоставляется бесплатно на условиях OpLic (лицензия не требуется))</p> <p>K-Lite Codec Pack (ПО предоставляется бесплатно на условиях OpLic (лицензия не требуется))</p>
<p>Помещение для самостоятельной работы обучающихся</p> <p>Ауд. 84 НТБ</p> <p>На 5 посадочных мест, оборудованных компьютерами (рабочее место библиотекаря, рабочие места обучающихся)</p>	<p>Монитор Acer 17" AL1717 (5 шт.)</p> <p>Системный блок Kraftway KW17 2010 (5 шт.)</p>	<p>AutoCAD [2020] (БД; Веб-кабинет или подписка; OpenLicense)</p> <p>Eurosoft STARK [201W;20] (Договор № 089/08-ОК(ИОП) от 24.10.2008)</p> <p>MS OfficeStd [2010; 300] (Договор № 162/10 - АО НИУ от 18.11.2010 (НИУ-10))</p> <p>nanoCAD СПДС Конструкции (Договор бесплатной передачи / партнерство)</p>

Читальный зал на 52 посадочных места		WinPro 7 [ADT] (OpenLicense; Подписка Azure Dev Tools; Б\Д; Веб-кабинет) ПК ЛИРА-САПР [2013R5] (ПО предоставляется бесплатно на условиях OpLic (лицензия не требуется))
---	--	---

Федеральное государственное бюджетное образовательное учреждение высшего образования
**«НАЦИОНАЛЬНЫЙ ИССЛЕДОВАТЕЛЬСКИЙ МОСКОВСКИЙ ГОСУДАРСТВЕННЫЙ
СТРОИТЕЛЬНЫЙ УНИВЕРСИТЕТ»**

РАБОЧАЯ ПРОГРАММА

Шифр	Наименование дисциплины
Б1.В.ДВ.06.01	Строительство на просадочных грунтах

Код направления подготовки / специальности	08.03.01
Направление подготовки / специальность	Строительство
Наименование ОПОП (направленность / профиль)	Геотехническое и подземное строительство
Год начала реализации ОПОП	2022
Уровень образования	Бакалавриат
Форма обучения	очная
Год разработки/обновления	2022

Разработчики:

должность	ученая степень, ученое звание	ФИО
Профессор	доктор технических наук	Знаменский В.В.
Преподаватель		Знаменская Е.А.

Рабочая программа дисциплины разработана и одобрена кафедрой (структурным подразделением) «Механика грунтов и геотехника».

Рабочая программа утверждена методической комиссией по УГСН, протокол № 1 от «29» августа 2022 г.

1. Цель освоения дисциплины

Целью освоения дисциплины «Строительство на просадочных грунтах» является углубление уровня освоения компетенций обучающегося в области строительства на просадочных грунтах.

Программа составлена в соответствии с требованиями Федерального государственного образовательного стандарта высшего образования по направлению подготовки 08.03.01 Строительство .

Дисциплина относится к части, формируемой участниками образовательных отношений, Блока 1 «Дисциплины (модули)» основной профессиональной образовательной программы «Геотехническое и подземное строительство». Дисциплина является дисциплиной по выбору обучающегося.

2. Перечень планируемых результатов обучения по дисциплине, соотнесенных с планируемыми результатами освоения образовательной программы

Код и наименование компетенции (результат освоения)	Код и наименование индикатора достижения компетенции
ПК-4. Способен осуществлять организационно-техническое сопровождение инженерных изысканий для геотехнического и подземного строительства	ПК-4.1 Выбор и систематизация информации об объекте изысканий на основе документального исследования
	ПК-4.5 Оценка полноты инженерных изысканий (обследований) для нужд строительства, включая геотехническое и подземное строительства
	ПК-4.6 Оценка влияния инженерно-геологических условий площадки строительства на технические решения строительного объекта, включая объекты геотехнического и подземного строительства
	ПК-4.7 Оценка влияния конструктивных, объемно-планировочных и технологических особенностей объекта строительства на технические решения геотехнического и подземного сооружения (конструкции)
	ПК-4.8 Оценка соответствия конструкции объекта (геотехнического, подземного) строительства требованиям нормативных документов
ПК-5. Способен выполнять работы по проектированию строительных объектов, включая объекты геотехнического и подземного строительства	ПК-5.1 Составление технического задания на проектирование элемента объекта геотехнического и подземного строительства, выбор нормативно-технических документов, устанавливающих требования к проектным решениям объектов геотехнического и подземного строительства
	ПК-5.2 Выбор исходных данных для проектирования объектов геотехнического и подземного строительства
	ПК-5.3 Оценка условий строительства объектов геотехнического и подземного строительства по результатам инженерных изысканий
	ПК-5.6 Назначение геометрических размеров объектов геотехнического и подземного строительства и элементов его строительной конструкции
	ПК-5.7 Выбор технологии производства строительных работ на объектах геотехнического и подземного строительства

Код и наименование компетенции (результат освоения)	Код и наименование индикатора достижения компетенции
	ПК-5.10 Проверка соответствия проектных решений строительных объектов, включая объекты геотехнического и подземного строительства требованиям действующих нормативно-технических документов
ПК-6. Способен выполнять обоснование проектных решений строительных объектов, включая объекты геотехнического и подземного строительства	ПК-6.1 Выбор нормативно-технических документов, устанавливающих требования к расчётному обоснованию проектного решения объекта геотехнического (подземного) строительства
	ПК-6.2 Сбор данных для выполнения расчётного обоснования проектного решения строительных объектов, включая объекты геотехнического и подземного строительства
	ПК-6.3 Составление расчётной схемы работы строительных объектов, включая объекты геотехнического и подземного строительства. Сбор и расчёт нагрузок и воздействий на строительные объекты, включая объекты геотехнического и подземного строительства
	ПК-6.4 Выбор методики выполнения расчётного обоснования строительных объектов, включая объекты геотехнического и подземного строительства
	ПК-6.6 Выполнение расчётов и оценка общей устойчивости, деформаций строительного объекта, включая объекты геотехнического и подземного строительства и его основания в соответствии с установленной методикой
	ПК-6.9 Выбор и сравнение вариантов проектных, организационно-технологических решений геотехнического (подземного) строительства
ПК-8. Способен организовывать работы по технической эксплуатации, ремонту и мониторингу состояния строительных объектов, включая объекты геотехнического и подземного строительства	ПК-8.1 Выбор нормативно-технических и нормативно-методических документов, устанавливающих требования к технической эксплуатации геотехнического (подземного) сооружения)
	ПК-8.4 Выбор мероприятий по обеспечению сохранности геотехнического (подземного) сооружения и его защите от неблагоприятных воздействий окружающей среды
	ПК-8.9 Выявление возможных причин аварий и отказов подземного сооружения, прогноз изменения состояния подземного сооружения с течением времени
	ПК-8.10 Выбор вариантов технических решений по приведению состояния геотехнического (подземного) сооружения к условиям безопасной эксплуатации

Код и наименование индикатора достижения компетенции	Наименование показателя оценивания (результата обучения по дисциплине)
ПК-4.1 Выбор и систематизация информации об объекте изысканий на основе документального исследования	Знает источники и принципы систематизации информации об объекте изысканий.
	Имеет навыки (основного уровня) по выбору и систематизации информации об объекте изысканий на основе документального исследования.

Код и наименование индикатора достижения компетенции	Наименование показателя оценивания (результата обучения по дисциплине)
ПК-4.5 Оценка полноты инженерных изысканий (обследований) для нужд строительства, включая геотехническое и подземное строительства	<p>Знает состав инженерных изысканий для строительства, включая геотехническое и подземное строительства</p> <p>Имеет навыки (основного уровня) оценки полноты инженерных изысканий (обследований) для нужд строительства, включая геотехническое и подземное строительства</p>
ПК-4.6 Оценка влияния инженерно-геологических условий площадки строительства на технические решения строительного объекта, включая объекты геотехнического и подземного строительства	<p>Знает критерии оценки инженерно-геологических условия площадки строительства на технические решения объекта геотехнического строительства и подземного строительства</p> <p>Имеет навыки (начального уровня) оценки влияния инженерно-геологических условий площадки строительства на технические решения строительного объекта, включая объекты геотехнического и подземного строительства</p>
ПК-4.7 Оценка влияния конструктивных, объемно-планировочных и технологических особенностей объекта строительства на технические решения геотехнического и подземного сооружения (конструкции)	<p>Имеет навыки (начального уровня) Оценка влияния конструктивных, объемно-планировочных и технологических особенностей объекта строительства на технические решения геотехнического и подземного сооружения (конструкции)</p>
ПК-4.8 Оценка соответствия конструкции объекта (геотехнического, подземного) строительства требованиям нормативных документов	<p>Знает критерии оценки соответствия конструкции объекта геотехнического, подземного строительства требованиям нормативных документов</p> <p>Имеет навыки (начального уровня) оценки конструкций объекта на соответствие нормативной документации</p>
ПК-5.1 Составление технического задания на проектирование элемента объекта геотехнического и подземного строительства, выбор нормативно-технических документов, устанавливающих требования к проектным решениям объектов геотехнического и подземного строительства	<p>Знает правила составления технического задания на проектирование геотехнического объекта</p>
ПК-5.2 Выбор исходных данных для проектирования объектов геотехнического и подземного строительства	<p>Имеет навыки (начального уровня) выбора исходных данных для проектирования объекта геотехнического и подземного строительства</p>
ПК-5.3 Оценка условий строительства объектов геотехнического и подземного строительства по результатам инженерных изысканий	<p>Имеет навыки (начального уровня) оценки условий строительства подземного и геотехнического сооружения по результатам инженерных изысканий</p>

Код и наименование индикатора достижения компетенции	Наименование показателя оценивания (результата обучения по дисциплине)
ПК-5.6 Назначение геометрических размеров объектов геотехнического и подземного строительства и элементов его строительной конструкции	Имеет навыки (начального уровня) определения геометрических размеров подземного и геотехнического сооружения в зависимости от назначения
ПК-5.7 Выбор технологии производства строительных работ на объектах геотехнического и подземного строительства	Имеет навыки (начального уровня) выбора технологии возведения подземного и геотехнического сооружения в зависимости от его типа и конструкций
ПК-5.10 Проверка соответствия проектных решений строительных объектов, включая объекты геотехнического и подземного строительства требованиям действующих нормативно-технических документов	<p>Знает перечень и структуру нормативно-технических документов, содержащих требования к проектированию геотехнического и подземного строительства</p> <p>Имеет навыки (начального уровня) работы с нормативной документацией, содержащей требования к проектированию геотехнического и подземного строительства</p>
ПК-6.1 Выбор нормативно-технических документов, устанавливающих требования к расчётному обоснованию проектного решения объекта геотехнического (подземного) строительства	Знает нормативную документацию для проверки на соответствие технических решений подземного и геотехнического сооружения требованиям нормативно-технических документов и задания на проектирование
ПК-6.2 Сбор данных для выполнения расчётного обоснования проектного решения строительных объектов, включая объекты геотехнического и подземного строительства	Имеет навыки (начального уровня) сбора данных для выполнения расчётного обоснования проектного решения строительных объектов, включая объекты геотехнического и подземного строительства
ПК-6.3 Составление расчётной схемы работы строительных объектов, включая объекты геотехнического и подземного строительства. Сбор и расчёт нагрузок и воздействий на строительные объекты, включая объекты геотехнического и подземного строительства	Имеет навыки (начального уровня) составление расчётной схемы работы строительных объектов, включая объекты геотехнического и подземного строительства. Сбор и расчёт нагрузок и воздействий на строительные объекты, включая объекты геотехнического и подземного строительства
ПК-6.4 Выбор методики выполнения расчётного обоснования строительных объектов, включая объекты геотехнического и подземного строительства	Знает критерии выбора методики расчета подземного и геотехнического сооружения

Код и наименование индикатора достижения компетенции	Наименование показателя оценивания (результата обучения по дисциплине)
ПК-6.6 Выполнение расчётов и оценка общей устойчивости, деформаций строительного объекта, включая объекты геотехнического и подземного строительства и его основания в соответствии с установленной методикой	Знает практические способы расчета несущей способности и устойчивости грунтового основания.
	Знает практические способы расчета по деформациям грунтового основания.
	Имеет навыки (начального уровня) выполнения расчётов и оценки общей устойчивости, деформаций объекта геотехнического и подземного строительства в соответствии с выбранной методикой
ПК-6.9 Выбор и сравнение вариантов проектных, организационно-технологических решений геотехнического (подземного) строительства	Знает основные организационно-технологических показатели объектов геотехнического (подземного) строительства
ПК-8.1 Выбор нормативно-технических и нормативно-методических документов, устанавливающих требования к технической эксплуатации геотехнического (подземного сооружения)	Знает основные нормативно-технических и нормативно-методических требования к технической эксплуатации геотехнического (подземного сооружения)
	Имеет навыки (начального уровня) выбора нормативно-технических и нормативно-методических документов, устанавливающих требования к технической эксплуатации геотехнического (подземного сооружения)
ПК-8.4 Выбор мероприятий по обеспечению сохранности геотехнического (подземного) сооружения и его защите от неблагоприятных воздействий окружающей среды	Знает факторы негативного воздействия окружающей среды на геотехнические (подземные) сооружения.
	Знает перечень мероприятий по обеспечению сохранности геотехнического (подземного) сооружения и его защите от неблагоприятных воздействий окружающей среды.
	Имеет навыки (начального уровня) обоснованного выбора мероприятий по обеспечению сохранности геотехнического (подземного) сооружения и его защите от неблагоприятных воздействий окружающей среды.
ПК-8.9 Выявление возможных причин аварий и отказов подземного сооружения, прогноз изменения состояния подземного сооружения с течением времени	Знает факторы возможных причин аварий на геотехнических (подземных) сооружениях
ПК-8.10 Выбор вариантов технических решений по приведению состояния геотехнического (подземного) сооружения к условиям безопасной эксплуатации	Имеет навыки (начального уровня) выбора вариантов технических решений по приведению состояния геотехнического (подземного) сооружения к условиям безопасной эксплуатации

Информация о формировании и контроле результатов обучения представлена в Фонде оценочных средств (Приложение 1).

3. Трудоёмкость дисциплины и видов учебных занятий по дисциплине

Общая трудоемкость дисциплины составляет 3 зачётных единиц (108 академических часов).
(1 зачетная единица соответствует 36 академическим часам)

Видами учебных занятий и работы обучающегося по дисциплине могут являться.

Обозначение	Виды учебных занятий и работы обучающегося
Л	Лекции
ЛР	Лабораторные работы
ПЗ	Практические занятия
КоП	Компьютерный практикум
КРП	Групповые и индивидуальные консультации по курсовым работам (курсовым проектам)
СР	Самостоятельная работа обучающегося в период теоретического обучения
Контроль	Самостоятельная работа обучающегося и контактная работа обучающегося с преподавателем в период промежуточной аттестации

Структура дисциплины:

Форма обучения – очная.

№	Наименование раздела дисциплины	Семестр	Количество часов по видам учебных занятий и работы обучающегося						Контроль	Формы промежуточной аттестации, текущего контроля успеваемости*		
			Л	ЛР	ПЗ	КоП	КРП	СР				
1	Общие положения	7	4						16	42	18	<i>Контрольная работа (р.1-4)</i>
2	Характеристики просадочных свойств лессовых грутов.		4	4								
3	Расчет и проектирование фундаментов мелкого заложения на лессовых просадочных грунтах		4	12								
4	Строительство на лессовых просадочных грунта		4									
	Итого:		16	16				16	42	18	<i>Защита курсовой работы. Зачет</i>	

* - реферат, контрольная работа, расчетно-графическая работа, домашнее задание

4. Содержание дисциплины, структурированное по видам учебных занятий и разделам

При проведении аудиторных учебных занятий предусмотрено проведение текущего контроля успеваемости:

- В рамках практических занятий предусмотрено выполнение обучающимися контрольной работы.

4.1 Лекции

№	Наименование раздела дисциплины	Тема и содержание лекций
1	Общие положения	Структурно-неустойчивые грунты и их специфические свойства. Основные положения расчета и проектирования фундаментов на структурно-неустойчивых грунтах. Принципы строительства зданий и сооружений на структурно-неустойчивых грунтах.
2	Характеристики просадочных свойств лессовых грунтов.	Происхождение и особенности структуры лессовых грунтов. Возможные причины просадочных деформаций лессовых грунтов. Характеристики просадочных свойств лессовых грунтов (показатель просадочности, относительная просадочность, начальное просадочное давление, начальная просадочная влажность) и методы их определения. Два типа грунтовых условий по просадочности.
3	Расчет и проектирование фундаментов мелкого заложения на лессовых просадочных грунтах	Последовательность расчета. Определение размеров подошвы фундамента: определение предварительных размеров подошвы фундамента; определение расчетного сопротивления лессового грунта в основании фундамента с учетом его просадочных свойств; назначение окончательных размеров подошвы фундамента. Расчет осадки фундамента: условие, выполнение которого требуется при расчете осадки фундамента на просадочном грунте; определение осадки фундамента при естественной влажности грунта основания; определение просадки грунта при его замачивании; общая осадка фундамента.
4	Строительство на лессовых просадочных грунтах	Комплекс подготовительных и защитных мероприятий при строительстве на лессовых просадочных грунтах. Водозащитные мероприятия: планировка территории, устройство водозащитных отмопок, качественная засыпка пазух и траншей, устройство под зданиями и сооружениями маловодопроницаемых экранов. Конструктивные мероприятия, понижающие чувствительность зданий к неравномерным осадкам: повышение пространственной жесткости здания или сооружения, разрезка деформационными швами на отсеки, устройство железобетонных поясов, конструктивные решения, позволяющие в короткие сроки устранять последствия неравномерных осадок. Устранение просадочных свойств лессовых грунтов: уплотнение тяжелыми трамбовками, грунтовыми сваями, предварительным замачиванием, в том числе с глубинными взрывами, вытрамбовыванием котлованов в том числе с устройством уширения из жесткого материала (бетона, щебня, песчано-гравийной смеси). Химическое или термическое закрепление лессовых грунтов. Прорезка просадочных грунтов сваями. Особенности определения несущей способности свай, прорезающих толщу лессовых просадочных грунтов. Отрицательное трение метод его определения. Устройство грунтовых подушек. Последовательность выполнения расчета фундамента на грунтовой подушке.

4.2 Лабораторные работы

Не предусмотрено учебным планом

4.3 Практические занятия

№	Наименование раздела дисциплины	Тема и содержание занятия
2	Характеристики просадочных свойств лессовых грунтов	<p>Тема: определение характеристик просадочных свойств лессового грунта.</p> <p>По имеющимся результатам испытаний лессовых грунтов в компрессионном приборе, полевых испытаний штампами, и при замачивании грунтов в опытном котловане определить относительную просадочность и начальное просадочное давление лессового грунта. По результатам выполненных определений установить тип просадочности лессового грунта.</p>
3	Расчет и проектирование фундаментов мелкого заложения на лессовых просадочных грунтах	<p>Тема: определение размеров подошвы фундамента на лессовом просадочном грунте.</p> <p>При заданной нагрузке и известных характеристиках лессового грунта выполнить расчет размеров подошвы фундамента мелкого заложения, включающий:</p> <ul style="list-style-type: none"> - предварительное определение размеров подошвы фундамента; - определение расчетного сопротивления лессового грунта с учетом его просадочных свойств; - назначение окончательных размеров подошвы фундамента. <p>Тема: определение просадки грунта при его замачивании.</p> <p>При заданных условиях выполнить расчет просадки грунта при замачивании, включающий:</p> <ul style="list-style-type: none"> - построение эпюры вертикальных напряжений от собственного веса грунта; - построение эпюры вертикальных напряжений от осадочного давления на грунт; - построение суммарной эпюры вертикальных напряжений от осадочного давления и собственного веса грунта; - построение эпюры изменения с глубиной начального просадочного давления; - определение просадки грунта при замачивании. <p>Тема: определение несущей способности свай, прорезающей слой лессовых просадочных грунтов.</p> <p>Для заданных грунтовых условий выполнить расчет несущей способности свай, включающий:</p> <ul style="list-style-type: none"> - определение сил трения по боковой поверхности свай; - расчет несущей способности свай до замачивания лессовых грунтов; - расчет несущей способности свай после замачивания лессовых грунтов; - сравнение полученных результатов.

4.4 Компьютерные практикумы

Не предусмотрено учебным планом

4.5 Групповые и индивидуальные консультации по курсовым работам (курсовым проектам)

На групповых и индивидуальных консультациях по курсовым работам/курсовым проектам осуществляется контактная работа обучающегося по вопросам выполнения курсового проекта. Консультации проводятся в аудиториях и/или через электронную информационную

образовательную среду. При проведении консультаций преподаватель осуществляет контроль хода выполнения обучающимся курсовой работы.

4.6 Самостоятельная работа обучающегося в период теоретического обучения

Самостоятельная работа обучающегося в период теоретического обучения включает в себя:

- самостоятельную подготовку к учебным занятиям, включая подготовку к аудиторным формам текущего контроля успеваемости;
- выполнение курсовой работы;
- самостоятельную подготовку к промежуточной аттестации.

В таблице указаны темы для самостоятельного изучения обучающимся:

№	Наименование раздела дисциплины	Темы для самостоятельного изучения
1	Общие положения	Темы для самостоятельного изучения соответствуют темам аудиторных учебных занятий
2	Характеристики просадочных свойств лессовых грунтов.	Темы для самостоятельного изучения соответствуют темам аудиторных учебных занятий
3	Расчет и проектирование фундаментов мелкого заложения на лессовых просадочных грунтах	Темы для самостоятельного изучения соответствуют темам аудиторных учебных занятий
4	Строительство на лессовых просадочных грунта	Темы для самостоятельного изучения соответствуют темам аудиторных учебных занятий

4.7 Самостоятельная работа обучающегося и контактная работа обучающегося с преподавателем в период промежуточной аттестации

Работа обучающегося в период промежуточной аттестации включает в себя подготовку к формам промежуточной аттестации (к зачёту, к защите курсовой работы), а также саму промежуточную аттестацию.

5. Оценочные материалы по дисциплине

Фонд оценочных средств по дисциплине приведён в Приложении 1 к рабочей программе дисциплины.

Оценочные средства для проведения промежуточной аттестации, а также текущего контроля по дисциплине хранятся на кафедре (структурном подразделении), ответственной за преподавание данной дисциплины.

6. Учебно-методическое и материально-техническое обеспечение дисциплины

Основные принципы осуществления учебной работы обучающихся изложены в локальных нормативных актах, определяющих порядок организации контактной работы и порядок самостоятельной работы обучающихся. Организация учебной работы обучающихся на аудиторных учебных занятиях осуществляется в соответствии с п. 3.

6.1 Перечень учебных изданий и учебно-методических материалов для освоения дисциплины

Для освоения дисциплины обучающийся может использовать учебные издания и учебно-методические материалы, имеющиеся в научно-технической библиотеке НИУ МГСУ и/или размещённые в Электронных библиотечных системах.

Актуальный перечень учебных изданий и учебно-методических материалов представлен в Приложении 2 к рабочей программе дисциплины.

6.2 Перечень профессиональных баз данных и информационных справочных систем

При осуществлении образовательного процесса по дисциплине используются профессиональные базы данных и информационных справочных систем, перечень которых указан в Приложении 3 к рабочей программе дисциплины.

6.3 Перечень материально-технического, программного обеспечения освоения дисциплины

Учебные занятия по дисциплине проводятся в помещениях, оснащенных соответствующим оборудованием и программным обеспечением.

Перечень материально-технического и программного обеспечения дисциплины приведен в Приложении 4 к рабочей программе дисциплины.

Шифр	Наименование дисциплины
Б1.В.ДВ.06.01	Строительство на просадочных грунтах

Код направления подготовки / специальности	08.03.01
Направление подготовки / специальность	Строительство
Наименование ОПОП (направленность / профиль)	Геотехническое и подземное строительство
Год начала реализации ОПОП	2022
Уровень образования	Бакалавриат
Форма обучения	очная
Год разработки/обновления	2022

ФОНД ОЦЕНОЧНЫХ СРЕДСТВ

1. Описание показателей и критериев оценивания компетенций, описание шкал оценивания

Оценивание формирования компетенций производится на основе показателей оценивания, указанных в п.2. рабочей программы и в п.1.1 ФОС.

Связь компетенций, индикаторов достижения компетенций и показателей оценивания приведена в п.2 рабочей программы.

1.1. Описание формирования и контроля показателей оценивания

Оценивание уровня освоения обучающимся компетенций осуществляется с помощью форм промежуточной аттестации и текущего контроля. Формы промежуточной аттестации и текущего контроля успеваемости по дисциплине, с помощью которых производится оценивание, указаны в учебном плане и в п.3 рабочей программы.

В таблице приведена информация о формировании результатов обучения по дисциплине разделами дисциплины, а также о контроле показателей оценивания компетенций формами оценивания.

Наименование показателя оценивания (результата обучения по дисциплине)	Номера разделов дисциплины	Формы оценивания (формы промежуточной аттестации, текущего контроля успеваемости)
Знает источники и принципы систематизации информации об объекте изысканий.	1-2	<i>Защита курсовой работы, Зачет</i>
Имеет навыки (основного уровня) по выбору и систематизации информации об объекте изысканий на основе документального исследования.	1-4	<i>Контрольная работа (р.1-4), Защита курсовой работы</i>

Знает состав инженерных изысканий для строительства, включая геотехническое и подземное строительства	1-3	<i>Контрольная работа (р.1-4), Защита курсовой работы, Зачет</i>
Имеет навыки (основного уровня) оценки полноты инженерных изысканий (обследований) для нужд строительства, включая геотехническое и подземное строительства	1-2	<i>Контрольная работа (р.1-4), Защита курсовой работы</i>
Знает критерии оценки инженерно-геологических условия площадки строительства на технические решения объекта геотехнического строительства и подземного строительства	1-2	<i>Контрольная работа (р.1-4), Защита курсовой работы, Зачет</i>
Имеет навыки (начального уровня) оценки влияния инженерно-геологических условий площадки строительства на технические решения строительного объекта, включая объекты геотехнического и подземного строительства	1-3	<i>Контрольная работа (р.1-4), Защита курсовой работы</i>
Имеет навыки (начального уровня) Оценка влияния конструктивных, объемно-планировочных и технологических особенностей объекта строительства на технические решения геотехнического и подземного сооружения (конструкции)	3-4	<i>Контрольная работа (р.1-4), Защита курсовой работы</i>
Знает критерии оценки соответствия конструкции объекта геотехнического, подземного строительства требованиям нормативных документов	3-4	<i>Контрольная работа (р.1-4), Защита курсовой работы, Зачет</i>
Имеет навыки (начального уровня) оценки конструкций объекта на соответствие нормативной документации	4	<i>Контрольная работа (р.1-4), Защита курсовой работы</i>
Знает правила составления технического задания на проектирование геотехнического объекта	3-4	<i>Контрольная работа (р.1-4), Защита курсовой работы, Зачет</i>
Имеет навыки (начального уровня) выбора исходных данных для проектирования объекта геотехнического и подземного строительства	1-3	<i>Контрольная работа (р.1-4), Защита курсовой работы,</i>
Имеет навыки (начального уровня) оценки условий строительства подземного и геотехнического сооружения по результатам инженерных изысканий	1-3	<i>Контрольная работа (р.1-4), Защита курсовой работы</i>
Имеет навыки (начального уровня) определения геометрических размеров подземного и геотехнического сооружения в зависимости от назначения	3-4	<i>Контрольная работа (р.1-4), Защита курсовой работы</i>
Имеет навыки (начального уровня) выбора технологии возведения подземного и геотехнического сооружения в зависимости от его типа и конструкций	3-4	<i>Контрольная работа (р.1-4), Защита курсовой работы</i>
Знает перечень и структуру нормативно-технических документов, содержащих требования к	3-4	<i>Контрольная работа (р.1-4), Защита</i>

проектированию геотехнического и подземного строительства		<i>курсовой работы, Зачет</i>
Имеет навыки (начального уровня) работы с нормативной документацией, содержащей требования к проектированию геотехнического и подземного строительства	3-4	<i>Контрольная работа (р.1-4), Защита курсовой работы</i>
Знает нормативную документацию для проверки на соответствие технических решений подземного и геотехнического сооружения требованиям нормативно-технических документов и задания на проектирование	3-4	<i>Контрольная работа (р.1-4), Защита курсовой работы, Зачет</i>
Имеет навыки (начального уровня) сбора данных для выполнения расчётного обоснования проектного решения строительных объектов, включая объекты геотехнического и подземного строительства	1-4	<i>Контрольная работа (р.1-4), Защита курсовой работы</i>
Имеет навыки (начального уровня) составление расчётной схемы работы строительных объектов, включая объекты геотехнического и подземного строительства. Сбор и расчёт нагрузок и воздействий на строительные объекты, включая объекты геотехнического и подземного строительства	3-4	<i>Контрольная работа (р.1-4), Защита курсовой работы</i>
Знает критерии выбора методики расчета подземного и геотехнического сооружения	3	<i>Контрольная работа (р.1-4), Защита курсовой работы, Зачет</i>
Знает практические способы расчета несущей способности и устойчивости грунтового основания.	1-4	<i>Контрольная работа (р.1-4), Защита курсовой работы, Зачет</i>
Знает практические способы расчета по деформациям грунтового основания.	3-4	<i>Контрольная работа (р.1-4), Защита курсовой работы, Зачет</i>
Имеет навыки (начального уровня) выполнения расчётов и оценки общей устойчивости, деформаций объекта геотехнического и подземного строительства в соответствии с выбранной методикой	3-4	<i>Контрольная работа (р.1-4), Защита курсовой работы</i>
Знает основные организационно-технологические показатели объектов геотехнического (подземного) строительства	3-4	<i>Контрольная работа (р.1-4), Защита курсовой работы, Зачет</i>
Знает основные нормативно-технических и нормативно-методических требования к технической эксплуатации геотехнического (подземного сооружения)	4	<i>Контрольная работа (р.1-4), Защита курсовой работы, Зачет</i>
Имеет навыки (начального уровня) выбора нормативно-технических и нормативно-методических документов, устанавливающих	4	<i>Контрольная работа (р.1-4), Защита курсовой работы</i>

требования к технической эксплуатации геотехнического (подземного) сооружения)		
Знает факторы негативного воздействия окружающей среды на геотехнические (подземные) сооружения.	1-4	<i>Контрольная работа (р.1-4), Защита курсовой работы, Зачет</i>
Знает перечень мероприятий по обеспечению сохранности геотехнического (подземного) сооружения и его защите от неблагоприятных воздействий окружающей среды.	4	<i>Контрольная работа (р.1-4), Защита курсовой работы, Зачет</i>
Имеет навыки (начального уровня) обоснованного выбора мероприятий по обеспечению сохранности геотехнического (подземного) сооружения и его защите от неблагоприятных воздействий окружающей среды.	3-4	<i>Контрольная работа (р.1-4), Защита курсовой работы</i>
Знает факторы возможных причин аварий на геотехнических (подземных) сооружениях	3-4	<i>Контрольная работа (р.1-4), Защита курсовой работы, Зачет</i>
Имеет навыки (начального уровня) выбора вариантов технических решений по приведению состояния геотехнического (подземного) сооружения к условиям безопасной эксплуатации	3-4	<i>Контрольная работа (р.1-4), Защита курсовой работы</i>

1.2. Описание критериев оценивания компетенций и шкалы оценивания

При проведении промежуточной аттестации в форме защиты курсовых работ используется шкала оценивания: «2» (неудовлетворительно), «3» (удовлетворительно), «4» (хорошо), «5» (отлично).

При проведении промежуточной аттестации в форме зачёта используется шкала оценивания: «Не зачтено», «Зачтено».

Показателями оценивания являются знания и навыки обучающегося, полученные при изучении дисциплины.

Критериями оценивания достижения показателей являются:

Показатель оценивания	Критерий оценивания
Знания	Знание терминов и определений, понятий
	Знание основных закономерностей и соотношений, принципов
	Объём освоенного материала, усвоение всех дидактических единиц (разделов)
	Полнота ответов на проверочные вопросы
	Правильность ответов на вопросы
	Чёткость изложения и интерпретации знаний
Навыки начального уровня	Навыки выбора методик выполнения заданий
	Навыки выполнения заданий различной сложности
	Навыки самопроверки. Качество сформированных навыков
	Навыки анализа результатов выполнения заданий, решения задач
	Навыки представления результатов решения задач

Навыки основного уровня	Навыки выбора методик выполнения заданий
	Навыки выполнения заданий различной сложности
	Навыки самопроверки. Качество сформированных навыков
	Навыки анализа результатов выполнения заданий, решения задач
	Навыки представления результатов решения задач
	Навыки обоснования выполнения заданий
	Быстрота выполнения заданий
	Самостоятельность в выполнении заданий
Результативность (качество) выполнения заданий	

2. Типовые контрольные задания для оценивания формирования компетенций

2.1. Промежуточная аттестация

2.1.1. Промежуточная аттестация в форме экзамена, дифференцированного зачета (зачета с оценкой), зачета

Форма промежуточной аттестации: зачет в 7 семестре

Перечень типовых примерных вопросов/заданий для проведения зачёта в 7 семестре (очной форма обучения):

№	Наименование раздела дисциплины	Типовые вопросы/задания
1	Общие положения	1. что подразумевается под понятием «просадочный грунт»
		2. что такое просадка
		3. какие грунты обладают просадочными свойствами
		4. что называется начальным просадочным давлением
		5. что называется начальным просадочным давлением
		6. что называется относительной просадочностью грунта
2	Характеристики просадочных свойств лессовых грутов.	1. особенности структуры лессового грунта
		2. что вызывает просадку лессового грунта
		3. причины увеличения влажности лессовых грунтов
		4. как определяется относительная просадочность грунта
		5. назовите характеристики просадочности грунта
		6. при каком значении относительной просадочности грунтов учитывается их просадка
		7. методы определения начального просадочного давления
		8. как определяется начальное прсадочное давление в компрессионном приборе
		9. как определяется начальное прсадочное давление при испытании грунта штампом
		10. как определяются нормативные и расчетные значения относительной просадочности грунта и начального просадочного давления

3	Расчет и проектирование фундаментов мелкого заложения на лессовых просадочных грунтах	<p>1. что должно учитываться при проектировании оснований, сложенных просадочными грунтами</p> <p>2. как определяется просадка грунта от внешней нагрузки</p> <p>3. как определяется толщина зоны просадки грунта</p> <p>4. как определяется просадка от собственного веса грунта</p> <p>5. какие грунты в зависимости от возможности просадки грунтов от собственного веса относятся к I типу</p> <p>6. какие грунты в зависимости от возможности просадки грунтов от собственного веса относятся к II типу</p> <p>7. что учитывается при определении деформации оснований в просадочных грунтах</p> <p>8. как определяется расчетное сопротивление грунта R при возможности замачивания просадочных грунтов</p> <p>9. как определяются предварительные размеры фундаментов сооружений I и II уровней ответственности, возводимых на просадочных грунтах</p> <p>10. последовательность расчета по определению размеров фундамента мелкого заложения на грунтовой подушке</p>
4	Строительство на лессовых просадочных грунта	<p>1. на какие типы в зависимости от возможности просадки грунтов от собственного веса делятся грунтовые условия строительных площадок</p> <p>2. как определяется просадка грунтов при замачивании</p> <p>3. как определяется просадка грунтов при замачивании при отсутствии опытных данных по определению начального просадочного давления</p> <p>4. назовите основные методы устранения просадочных свойств грунтов</p> <p>5. в чем заключается принципиальная разница между уплотнением и закреплением грунтов</p> <p>6. назовите методы поверхностного уплотнения просадочных грунтов</p> <p>7. устройство грунтовых подушек</p> <p>8. в чем заключается метод вытрамбованных котлованов</p> <p>9. в чем заключается химическое закрепление грунтов</p> <p>10. назовите методы глубинного уплотнения просадочных грунтов</p> <p>11. методы глубинного уплотнения просадочных грунтов</p> <p>12. опишите технологию глубинного уплотнения просадочных грунтов грунтовыми сваями</p>

	13. учет негативного трения по боковым поверхностям фундаментов, в том числе свай, вызванного просадкой грунта
--	--

2.1.2. Промежуточная аттестация в форме защиты курсовой работы (курсового проекта)

Тематика курсовых работ: «Проектирование фундаментов мелкого заложения на лессовых просадочных грунтах»

Состав типового задания на выполнение курсовых работ.

1. Построение инженерно-геологического разреза строительной площадки.
2. Определение расчетного сопротивления грунтов R_0 геологического разреза.
3. Определение глубины заложения фундамента.
4. Определение расчетных нагрузок на фундаменты.
5. Предварительное назначение размеров фундамента мелкого заложения.
6. Определение расчетного сопротивления грунта R с учетом возможности замачивания лессового грунта.
7. Проверка условия $p \leq R$, назначение окончательных размеров фундамента.
8. Расчет фундаментов по II предельному состоянию:
 - определение относительной просадочности лессового грунта и начального просадочного давления по данным представленных в задании на выполнение курсового проекта результатов испытаний образцов лесса в компрессионном приборе;
 - построение эпюры вертикальных напряжений от величины осадочного давления;
 - построение эпюры вертикальных напряжений от собственного веса грунта;
 - построение суммарной эпюры вертикальных напряжений от осадочного давления и собственного веса грунта;
 - построение эпюры изменения с глубиной начального просадочного давления;
 - расчет осадки фундамента при естественной влажности грунта – S ;
 - расчет просадки основания после замачивания лессового грунта s_{sl} ;
 - расчет полной осадки фундамента $s' = s + s_{sl}$;
 - проверка условия $s' \leq s_u$.
9. Оформление пояснительной записки.

Перечень типовых примерных вопросов для защиты курсовой работы:

1. Как определить расчетное сопротивление R_0 глинистого грунта.
2. Как определить расчетное сопротивление R_0 песчаного грунта.
3. Что необходимо учитывать при назначении глубины заложения фундамента.
4. Как учитывается глубина сезонного промерзания грунта при назначении глубины заложения фундамента.
5. Назовите характеристики просадочности лессового грунта и как они определяются по результатам испытания образцов лесса в компрессионном приборе.

6. Как назначаются предварительные размеры подошвы фундамента мелкого заложения.
7. Какое условие должно выполняться при назначении окончательных размеров подошвы фундамента мелкого заложения.
8. Как учитывается возможное замачивание лессовых грунтов при определении их расчетного сопротивления R .
9. Что означает выполнение условия $p \leq R$, зачем это необходимо.
10. Как построить эпюру природного грунта, как при этом учитывается наличие уровня подземных вод и водонепроницаемого слоя (водоупора).
11. Как построить эпюру вертикальных напряжений в грунте от дополнительного (осадочного) давления.
12. По какой причине расчет осадки выполняется не на полное давление, передаваемое фундаментом на грунт, а на дополнительное и как оно определяется.
13. Как определяется мощность сжимаемой толщи грунта при расчете осадки фундамента.
14. В выполнении какого условия заключается расчет фундамента по II предельному состоянию.
15. Как построить эпюру изменения с глубиной начального просадочного давления.
16. Последовательность расчет осадки фундамента при естественной влажности грунта.
17. Что включает в себя полная осадка фундамента при замачивании лессового просадочного грунта.
18. Как определить осадку фундамента, вызванную замачиванием лессового грунта.

2.2. Текущий контроль

2.2.1. Перечень форм текущего контроля:

- контрольная работа.

2.2.2. Типовые контрольные задания форм текущего контроля:

Тема контрольной работы: «Строительство на просадочных грунтах»

Перечень типовых контрольных вопросов/заданий

1. Каким характерным признаком обладает лессовый грунт при замачивании ?
2. Назовите причину просадки лессового грунта при замачивании ?
3. Покажите характерную форму графика компрессионной зависимости для лессового грунта при замачивании ?
4. В чем разница между осадкой и просадкой грунтов ?
5. Что такое «относительная просадочность» лессового грунта и какими методами она определяется ?
6. В каких расчетах используется относительная просадочность лессового грунта ?
7. Что такое «начальное просадочное давление» лессового грунта и какими методами оно определяется ?
8. По каким показателям определяется тип просадочности лессового грунта ?
9. Каким образом учитывается просадочность лессового грунта при определении размеров подошвы фундамента ?

10. Из чего складывается осадка фундамента на лессовом основании при возможности его замачивания ?
11. Что нужно знать, чтобы определить просадку лессового грунта в основании фундамента мелкого заложения ?
12. Назовите основные принципы возведения зданий и сооружений на просадочных грунтах ?
13. Перечислите методы предпостроечного устранения просадочных свойств лессовых грунтов ?
14. Какие вы знаете методы поверхностного уплотнения лессовых грунтов ?
15. Какие вы знаете методы глубинного уплотнения лессовых грунтов ?
16. Назовите методы закрепления лессовых грунтов ?
17. Назовите конструктивные мероприятия, позволяющие уменьшить влияние на здание или сооружение просадки грунтов ?
18. Назовите методы защиты от замачивания лессовых грунтов ?
19. В чем смысл устройства грунтовых подушек в основании фундаментов на лессовых грунтах ?
20. Для чего используются сваи при строительстве зданий на лессовых просадочных грунтах ?
21. Как учитывается возможность просадки лессового грунта при определении несущей способности свай ?

3. Методические материалы, определяющие процедуры оценивания

Процедура проведения промежуточной аттестации и текущего контроля успеваемости регламентируется локальным нормативным актом, определяющим порядок осуществления текущего контроля успеваемости и промежуточной аттестации обучающихся.

3.1. Процедура оценивания при проведении промежуточной аттестации обучающихся по дисциплине в форме экзамена и/или дифференцированного зачета (зачета с оценкой)

Промежуточная аттестация по дисциплине в форме экзамена/дифференцированного зачёта (зачета с оценкой) не проводится.

Ниже приведены правила оценивания формирования компетенций по показателю оценивания «Знания».

Критерий оценивания	Уровень освоения и оценка			
	«2» (неудовлетв.)	«3» (удовлетвор.)	«4» (хорошо)	«5» (отлично)
Знание терминов и определений, понятий	Не знает терминов и определений	Знает термины и определения, но допускает неточности формулировок	Знает термины и определения	Знает термины и определения, может корректно сформулировать их самостоятельно

Знание основных закономерностей и соотношений, принципов	Не знает основные закономерности и соотношения, принципы построения знаний	Знает основные закономерности, соотношения, принципы построения знаний	Знает основные закономерности, соотношения, принципы построения знаний, их интерпретирует и использует	Знает основные закономерности, соотношения, принципы построения знаний, может самостоятельно их получить и использовать
Объём освоенного материала, усвоение всех дидактических единиц (разделов)	Не знает значительной части материала дисциплины	Знает только основной материал дисциплины, не усвоил его деталей	Знает материал дисциплины в объёме	Обладает твёрдым и полным знанием материала дисциплины, владеет дополнительными знаниями
Полнота ответов на проверочные вопросы	Не даёт ответы на большинство вопросов	Даёт неполные ответы на все вопросы	Даёт ответы на вопросы, но не все - полные	Даёт полные, развёрнутые ответы на поставленные вопросы
Правильность ответов на вопросы	Допускает грубые ошибки при изложении ответа на вопрос	В ответе имеются существенные ошибки	В ответе имеются несущественные неточности	Ответ верен
Чёткость изложения и интерпретации знаний	Излагает знания без логической последовательности	Излагает знания с нарушениями в логической последовательности	Излагает знания без нарушений в логической последовательности	Излагает знания в логической последовательности, самостоятельно их интерпретируя и анализируя
	Не иллюстрирует изложение поясняющими схемами, рисунками и примерами	Выполняет поясняющие схемы и рисунки небрежно и с ошибками	Выполняет поясняющие рисунки и схемы корректно и понятно	Выполняет поясняющие рисунки и схемы точно и аккуратно, раскрывая полноту усвоенных знаний
	Неверно излагает и интерпретирует знания	Допускает неточности в изложении и интерпретации знаний	Грамотно и по существу излагает знания	Грамотно и точно излагает знания, делает самостоятельные выводы

Ниже приведены правила оценивания формирования компетенций по показателю оценивания «Навыки начального уровня».

Критерий оценивания	Уровень освоения и оценка			
	«2» (неудовлетв.)	«3» (удовлетвор.)	«4» (хорошо)	«5» (отлично)

Навыки выбора методик выполнения заданий	Не может выбрать методику выполнения заданий	Испытывает затруднения по выбору методики выполнения заданий	Без затруднений выбирает стандартную методику выполнения заданий	Применяет теоретические знания для выбора методики выполнения заданий
Навыки выполнения заданий различной сложности	Не имеет навыков выполнения учебных заданий	Имеет навыки выполнения только простых типовых учебных заданий	Имеет навыки выполнения только стандартных учебных заданий	Имеет навыки выполнения как стандартных, так и нестандартных учебных заданий
Навыки самопроверки. Качество сформированных навыков	Допускает грубые ошибки при выполнении заданий, нарушающие логику решения задач	Допускает ошибки при выполнении заданий, нарушения логики решения	Допускает ошибки при выполнении заданий, не нарушающие логику решения	Не допускает ошибок при выполнении заданий
Навыки анализа результатов выполнения заданий, решения задач	Делает некорректные выводы	Испытывает затруднения с формулированием корректных выводов	Делает корректные выводы по результатам решения задачи	Самостоятельно анализирует результаты выполнения заданий
Навыки представления результатов решения задач	Не может проиллюстрировать решение задачи поясняющими схемами, рисунками	Выполняет поясняющие схемы и рисунки небрежно и с ошибками	Выполняет поясняющие рисунки и схемы корректно и понятно	Выполняет поясняющие рисунки и схемы верно и аккуратно

Ниже приведены правила оценивания формирования компетенций по показателю оценивания «Навыки основного уровня».

Критерий оценивания	Уровень освоения и оценка			
	«2» (неудовлетв.)	«3» (удовлетвор.)	«4» (хорошо)	«5» (отлично)
Навыки выбора методик выполнения заданий	Не может выбрать методику выполнения заданий	Испытывает затруднения по выбору методики выполнения заданий	Без затруднений выбирает стандартную методику выполнения заданий	Применяет теоретические знания для выбора методики выполнения заданий
Навыки выполнения заданий различной сложности	Не имеет навыков выполнения учебных заданий	Имеет навыки выполнения только простых типовых учебных заданий	Имеет навыки выполнения только стандартных учебных заданий	Имеет навыки выполнения как стандартных, так и нестандартных учебных заданий

Навыки самопроверки. Качество сформированных навыков	Допускает грубые ошибки при выполнении заданий, нарушающие логику решения задач	Допускает ошибки при выполнении заданий, нарушения логики решения	Допускает ошибки при выполнении заданий, не нарушающие логику решения	Не допускает ошибок при выполнении заданий
Навыки анализа результатов выполнения заданий, решения задач	Делает некорректные выводы	Испытывает затруднения с формулированием корректных выводов	Делает корректные выводы по результатам решения задачи	Самостоятельно анализирует результаты выполнения заданий
Навыки представления результатов решения задач	Не может проиллюстрировать решение задачи поясняющими схемами, рисунками	Выполняет поясняющие схемы и рисунки небрежно и с ошибками	Выполняет поясняющие рисунки и схемы корректно и понятно	Выполняет поясняющие рисунки и схемы верно и аккуратно
Навыки обоснования выполнения заданий	Не может обосновать алгоритм выполнения заданий	Испытывает затруднения при обосновании алгоритма выполнения заданий	Обосновывает ход решения задач без затруднений	Грамотно обосновывает ход решения задач
Быстрота выполнения заданий	Не выполняет задания или выполняет их очень медленно, не достигая поставленных задач	Выполняет задания медленно, с отставанием от установленного графика.	Выполняет все поставленные задания в срок	Выполняет все поставленные задания с опережением графика
Самостоятельность в выполнении заданий	Не может самостоятельно планировать и выполнять задания	Выполняет задания только с помощью наставника	Самостоятельно выполняет задания с консультацией у наставника	Выполняет задания самостоятельно, без посторонней помощи
Результативность (качество) выполнения заданий	Выполняет задания некачественно	Выполняет задания с недостаточным качеством	Выполняет задания качественно	Выполняет качественно даже сложные задания

3.2. Процедура оценивания при проведении промежуточной аттестации обучающихся по дисциплине в форме зачета

Промежуточная аттестация по дисциплине в форме зачёта проводится в 7 семестре. Для оценивания знаний и навыков используются критерии и шкала, указанные п.1.2.

Ниже приведены правила оценивания формирования компетенций по показателю оценивания «Знания».

Критерий оценивания	Уровень освоения и оценка	
	Не зачтено	Зачтено

Знание терминов и определений, понятий	Не знает терминов и определений	Знает термины и определения
Знание основных закономерностей и соотношений, принципов	Не знает основные закономерности и соотношения, принципы построения знаний	Знает основные закономерности и соотношения, принципы построения знаний
Объём освоенного материала, усвоение всех дидактических единиц (разделов)	Не знает значительной части материала дисциплины	Знает материал дисциплины
Полнота ответов на проверочные вопросы	Не даёт ответы на большинство вопросов	Даёт ответы на большинство вопросов
Правильность ответов на вопросы	Допускает грубые ошибки при изложении ответа на вопрос	Не допускает ошибок при изложении ответа на вопрос
Чёткость изложения и интерпретации знаний	Излагает знания без логической последовательности	Излагает знания в логической последовательности
	Не иллюстрирует изложение поясняющими схемами, рисунками и примерами	Иллюстрирует изложение поясняющими схемами, рисунками и примерами
	Неверно излагает и интерпретирует знания	Верно излагает и интерпретирует знания

Ниже приведены правила оценивания формирования компетенций по показателю оценивания «Навыки начального уровня».

Критерий оценивания	Уровень освоения и оценка	
	Не зачтено	Зачтено
Навыки выбора методик выполнения заданий	Не может выбрать методику выполнения заданий	Может выбрать методику выполнения заданий
Навыки выполнения заданий различной сложности	Не имеет навыков выполнения учебных заданий	Имеет навыки выполнения учебных заданий
Навыки самопроверки. Качество сформированных навыков	Допускает грубые ошибки при выполнении заданий, нарушающие логику решения задач	Не допускает ошибки при выполнении заданий
Навыки анализа результатов выполнения заданий, решения задач	Делает некорректные выводы	Делает корректные выводы
Навыки представления результатов решения задач	Не может проиллюстрировать решение задачи поясняющими схемами, рисунками	Иллюстрирует решение задачи поясняющими схемами, рисунками

Ниже приведены правила оценивания формирования компетенций по показателю оценивания «Навыки основного уровня».

Критерий оценивания	Уровень освоения и оценка	
	Не зачтено	Зачтено
Навыки выбора методик выполнения заданий	Не может выбрать методику выполнения заданий	Может выбрать методику выполнения заданий
Навыки выполнения заданий различной сложности	Не имеет навыков выполнения учебных заданий	Имеет навыки выполнения учебных заданий
Навыки самопроверки. Качество сформированных навыков	Допускает грубые ошибки при выполнении заданий, нарушающие логику решения задач	Не допускает ошибки при выполнении заданий
Навыки анализа результатов выполнения заданий, решения задач	Делает некорректные выводы	Делает корректные выводы
Навыки представления результатов решения задач	Не может проиллюстрировать решение задачи поясняющими схемами, рисунками	Иллюстрирует решение задачи поясняющими схемами, рисунками

3.3. Процедура оценивания при проведении промежуточной аттестации обучающихся по дисциплине в форме защиты курсовой работы (курсового проекта)

Промежуточная аттестация по дисциплине проводится в форме защиты курсовой работы в 7 семестре.

Используется шкала и критерии оценивания, указанные в п.1.2. Процедура оценивания знаний и навыков приведена в п.3.1.

Приложение 2 к рабочей программе

Шифр	Наименование дисциплины
Б1.В.ДВ.06.01	Строительство на просадочных грунтах

Код направления подготовки / специальности	08.03.01
Направление подготовки / специальность	Строительство
Наименование ОПОП (направленность / профиль)	Геотехническое и подземное строительство
Год начала реализации ОПОП	2022
Уровень образования	Бакалавриат
Форма обучения	очная
Год разработки/обновления	2022

Перечень учебных изданий и учебно-методических материалов

Печатные учебные издания в НТБ НИУ МГСУ:

№ п/п	Автор, название, место издания, издательство, год издания, количество страниц	Количество экземпляров в библиотеке НИУ МГСУ
1	Далматов, Б. И. Механика грунтов, основания и фундаменты (включая специальный курс инженерной геологии) [Текст] : учебник / Б. И. Далматов. - Изд. 3-е, стер. - Санкт-Петербург ; Москва ; Краснодар : Лань, 2012. - 415 с. ISBN 978-5-8114-1307-2	300
2	Мальшев, М. В. Механика грунтов. Основания и фундаменты (в вопросах и ответах) [Текст]: учебное пособие для студентов высших учебных заведений, обучающихся по техническим специальностям / М. В. Мальшев. - Москва : АСВ, 2015. - 101 с ISBN 978-5-4323-0059-1	155

Электронные учебные издания в электронно-библиотечных системах (ЭБС):

№ п/п	Автор, название, место издания, год издания, количество страниц	Ссылка на учебное издание в ЭБС
1	Проектирование оснований и фундаментов зданий и сооружений : учебное пособие [Электронный ресурс] / Пилягин А.В. - М. : Издательство АСВ, 2017 -398с/ - ISBN 978-5-4323-02014	http://www.studentlibrary.ru/book/ISBN9785432302014.html

Приложение 3 к рабочей программе

Шифр	Наименование дисциплины
Б1.В.ДВ.06.01	Строительство на просадочных грунтах

Код направления подготовки / специальности	08.03.01
Направление подготовки / специальность	Строительство
Наименование ОПОП (направленность / профиль)	Геотехническое и подземное строительство
Год начала реализации ОПОП	2022
Уровень образования	Бакалавриат
Форма обучения	очная
Год разработки/обновления	2022

Перечень профессиональных баз данных и информационных справочных систем

Наименование	Электронный адрес ресурса
«Российское образование» - федеральный портал	http://www.edu.ru/index.php
Научная электронная библиотека	http://elibrary.ru/defaultx.asp?
Электронная библиотечная система IPRbooks	http://www.iprbookshop.ru/
Федеральная университетская компьютерная сеть России	http://www.runnet.ru/
Информационная система "Единое окно доступа к образовательным ресурсам"	http://window.edu.ru/
Научно-технический журнал по строительству и архитектуре «Вестник МГСУ»	http://www.vestnikmgsu.ru/
Научно-техническая библиотека НИУ МГСУ	http://www.mgsu.ru/resources/Biblioteka/

Приложение 4 к рабочей программе

Шифр	Наименование дисциплины
Б1.В.ДВ.06.01	Строительство на просадочных грунтах

Код направления подготовки / специальности	08.03.01
Направление подготовки / специальность	Строительство
Наименование ОПОП (направленность / профиль)	Геотехническое и подземное строительство
Год начала реализации ОПОП	2022
Уровень образования	Бакалавриат
Форма обучения	очная
Год разработки/обновления	2022

Материально-техническое и программное обеспечение дисциплины

Наименование специальных помещений и помещений для самостоятельной работы	Оснащенность специальных помещений и помещений для самостоятельной работы	Перечень лицензионного программного обеспечения. Реквизиты подтверждающего документа
Учебные аудитории для проведения учебных занятий, текущего контроля и промежуточной аттестации	Рабочее место преподавателя, рабочие места обучающихся	
Помещение для самостоятельной работы обучающихся Ауд. 41 НТБ на 80 посадочных мест (рабочее место библиотекаря, рабочие места обучающихся)	ИБП GE VH Series VH 700 Источник бесперебойного питания РИП-12 (2 шт.) Компьютер/ТИП №5 (2 шт.) Компьютер Тип № 1 (6 шт.) Контрольно-пусковой блок С2000-КПБ (26 шт.) Монитор / Samsung 21,5" S22C200B (80 шт.) Плоттер / HP DJ T770 Прибор приемно-контрольный С2000-АСПТ (2 шт.) Принтер / HP LaserJet P2015 DN Принтер /Тип № 4 н/т Принтер HP LJ Pro 400 M401dn Системный блок / Kraftway Credo тип 4 (79 шт.) Электронное табло 2000*950	Adobe Acrobat Reader DC (ПО предоставляется бесплатно на условиях OpLic) Adobe Flash Player (ПО предоставляется бесплатно на условиях OpLic) APM Civil Engineering (Договор № 109/9.13_АО НИУ от 09.12.13 (НИУ13)) ArcGIS Desktop (Договор передачи с ЕСРИ СНГ 31 лицензии от 27.01.2016) ArhciCAD [22] (Б\Д; Веб-кабинет или подписка; OpenLicense) AutoCAD [2018] (Б\Д; Веб-кабинет или подписка; OpenLicense) AutoCAD [2020] (Б\Д; Веб-кабинет или подписка; OpenLicense) Autodesk Revit [2018] (Б\Д; Вебкабинет или подписка; OpenLicense) Autodesk Revit [2020] (Б\Д; Вебкабинет или подписка; OpenLicense) CorelDRAW [GSX5;55] (Договор № 292/10.11- АО НИУ от 28.11.2011 (НИУ-11)) eLearnBrowser [1.3] (Договор ГМЛЛ-16/03-846 от 30.03.2016) Google Chrome (ПО предоставляется бесплатно на условиях OpLic) Lazarus (ПО предоставляется бесплатно на условиях OpLic) Mathcad [Edu.Prime;3;30] (Договор №109/9.13_АО НИУ от 09.12.13 (НИУ-13)) Mathworks Matlab [R2008a;100] (Договор 089/08-ОК(ИОП) от 24.10.2008) Mozilla Firefox (ПО предоставляется бесплатно на условиях OpLic) MS Access

		<p>[2013;Im] (OpenLicense; Подписка Azure Dev Tools; Б\Д; Вебкабинет) MS ProjectPro [2013;ImX] (OpenLicense; Подписка Azure Dev Tools; Б\Д; Вебкабинет) MS VisioPro [2013;ADT] (OpenLicense; Подписка Azure Dev Tools; Б\Д; Вебкабинет) MS Visual FoxPro [ADT] (OpenLicense; Подписка Azure Dev Tools; Б\Д; Вебкабинет) nanoCAD СПДС Стройплощадка (Договор бесплатной передачи / партнерство) PascalABC [3.2.0.1311] (ПО предоставляется бесплатно на условиях OpLic) Visual Studio Ent [2015;Imx] (OpenLicense; Подписка Azure Dev Tools; Б\Д; Вебкабинет) Visual Studio Expr [2008;ImX] (OpenLicense; Подписка Azure Dev Tools; Б\Д; Вебкабинет) WinPro 7 [ADT] (OpenLicense; Подписка Azure Dev Tools; Б\Д; Вебкабинет) Компас-3D V14 АЕС (Договор № 109/9.13_АО НИУ от 09.12.13 (НИУ13))</p> <p>ПК ЛИРА-САПР [2013] (Договор № 109/9.13_АО НИУ от 09.12.13 (НИУ-13))</p>
<p>Помещение для самостоятельной работы обучающихся Ауд. 59 НТБ на 5 посадочных мест, оборудованных компьютерами (рабочее место библиотекаря, рабочие места обучающихся, рабочее место для лиц с ограниченными возможностями здоровья) Читальный зал на 52 посадочных места</p>	<p>Компьютер / ТИП №5 (4 шт.) Монитор Acer 17" AL1717 (4 шт.) Монитор Samsung 24" S24C450B Системный блок Kraftway Credo KC36 2007 (4 шт.) Системный блок Kraftway Credo KC43 с KSS тип3 Принтер/HP LaserJet P2015 DN Аудиторный стол для инвалидов-колясочников Видеоувеличитель /Ortelec ClearNote Джойстик компьютерный беспроводной Клавиатура Clevy с большими кнопками и накладкой (беспроводная) Кнопка компьютерная выносная малая Кнопка компьютерная выносная малая (2 шт.)</p>	<p>Google Chrome (ПО предоставляется бесплатно на условиях OpLic (не требуется)) Adobe Acrobat Reader DC (ПО предоставляется бесплатно на условиях OpLic (не требуется)) eLearnBrowser [1.3] (Договор ГМЛЛ-16/03-846 от 30.03.2016) Mozilla Firefox (ПО предоставляется бесплатно на условиях OpLic (лицензия не требуется)) MS OfficeStd [2010; 300] (Договор № 162/10 - АО НИУ от 18.11.2010 (НИУ-10)) Adobe Acrobat Reader [11] (ПО предоставляется бесплатно на условиях OpLic (лицензия не требуется)) K-Lite Codec Pack (ПО предоставляется бесплатно на условиях OpLic (лицензия не требуется))</p>
<p>Помещение для самостоятельной работы обучающихся Ауд. 84 НТБ На 5 посадочных мест, оборудованных компьютерами (рабочее место библиотекаря, рабочие места обучающихся) Читальный зал на 52 посадочных места</p>	<p>Монитор Acer 17" AL1717 (5 шт.) Системный блок Kraftway KW17 2010 (5 шт.)</p>	<p>AutoCAD [2020] (Б\Д; Вебкабинет или подписка; OpenLicense) Eurosoft STARK [201W;20] (Договор № 089/08-ОК(ИОП) от 24.10.2008) MS OfficeStd [2010; 300] (Договор № 162/10 - АО НИУ от 18.11.2010 (НИУ-10)) nanoCAD СПДС Конструкции (Договор бесплатной передачи / партнерство) WinPro 7 [ADT] (OpenLicense; Подписка Azure Dev Tools; Б\Д; Вебкабинет) ПК ЛИРА-САПР [2013R5] (ПО предоставляется бесплатно на условиях OpLic (лицензия не требуется))</p>

Федеральное государственное бюджетное образовательное учреждение высшего образования
«НАЦИОНАЛЬНЫЙ ИССЛЕДОВАТЕЛЬСКИЙ МОСКОВСКИЙ ГОСУДАРСТВЕННЫЙ
СТРОИТЕЛЬНЫЙ УНИВЕРСИТЕТ»

РАБОЧАЯ ПРОГРАММА

Шифр	Наименование дисциплины
Б1.В.ДВ.06.02	Строительство на многолетнемерзлых грунтах

Код направления подготовки / специальности	08.03.01
Направление подготовки / специальность	Строительство
Наименование ОПОП (направленность / профиль)	Геотехническое и подземное строительство
Год начала реализации ОПОП	2022
Уровень образования	бакалавриат
Форма обучения	очная
Год разработки/обновления	2022

Разработчики:

должность	ученая степень, ученое звание	ФИО
доцент	К.т.н., доцент	Рабинович М.В.

Рабочая программа дисциплины разработана и одобрена кафедрой (структурным подразделением) «Механики грунтов и геотехники»

Рабочая программа утверждена методической комиссией по УГСН, протокол № 1 от «29» августа 2022 г.

1. Цель освоения дисциплины

Целью освоения дисциплины «Строительство на многолетнемерзлых грунтах» является углубление уровня освоения компетенций обучающегося в области проектирования и строительства геотехнических сооружений на многолетнемерзлых грунтах.

Программа составлена в соответствии с требованиями Федерального государственного образовательного стандарта высшего образования по направлению подготовки 08.03.01 Строительство.

Дисциплина относится к части, формируемой участниками образовательных отношений, Блока 1 «Дисциплины (модули)» основной профессиональной образовательной программы «Геотехническое и подземное строительство». Дисциплина является дисциплиной по выбору обучающегося.

2. Перечень планируемых результатов обучения по дисциплине, соотнесенных с планируемыми результатами освоения образовательной программы

Код и наименование компетенции (результат освоения)	Код и наименование индикатора достижения компетенции
ПК-4. Способен осуществлять организационно-техническое сопровождение инженерных изысканий для геотехнического и подземного строительства	ПК-4.1 Выбор и систематизация информации об объекте изысканий на основе документального исследования
	ПК-4.5 Оценка полноты инженерных изысканий (обследований) для нужд строительства, включая геотехническое и подземное строительства
	ПК-4.6 Оценка влияния инженерно-геологических условий площадки строительства на технические решения строительного объекта, включая объекты геотехнического и подземного строительства
	ПК-4.7 Оценка влияния конструктивных, объемно-планировочных и технологических особенностей объекта строительства на технические решения геотехнического и подземного сооружения (конструкции)
	ПК-4.8 Оценка соответствия конструкции объекта (геотехнического, подземного) строительства требованиям нормативных документов
ПК-5.Способен выполнять работы по проектированию строительных объектов, включая объекты геотехнического и подземного строительства	ПК-5.1 Составление технического задания на проектирование элемента объекта геотехнического и подземного строительства, выбор нормативно-технических документов, устанавливающих требования к проектным решениям объектов геотехнического и подземного строительства
	ПК-5.2 Выбор исходных данных для проектирования объектов геотехнического и подземного строительства
	ПК-5.3 Оценка условий строительства объектов геотехнического и подземного строительства по результатам инженерных изысканий
	ПК-5.6 Назначение геометрических размеров объектов геотехнического и подземного строительства и элементов его строительной конструкции
	ПК-5.7 Выбор технологии производства строительных работ на объектах геотехнического и подземного строительства

Код и наименование компетенции (результат освоения)	Код и наименование индикатора достижения компетенции
	ПК-5.10 Проверка соответствия проектных решений строительных объектов, включая объекты геотехнического и подземного строительства требованиям действующих нормативно-технических документов
ПК-6. Способен выполнять обоснование проектных решений строительных объектов, включая объекты геотехнического и подземного строительства	ПК-6.1 Выбор нормативно-технических документов, устанавливающих требования к расчётному обоснованию проектного решения объекта геотехнического (подземного) строительства
	ПК-6.2 Сбор данных для выполнения расчётного обоснования
	ПК-6.3 Составление расчётной схемы работы строительных объектов, включая объекты геотехнического и подземного строительства. Сбор и расчёт нагрузок и воздействий на строительные объекты, включая объекты геотехнического и подземного строительства
	ПК-6.4 Выбор методики выполнения расчётного обоснования строительных объектов, включая объекты геотехнического и подземного строительства
	ПК-6.6 Выполнение расчётов и оценка общей устойчивости, деформаций строительного объекта, включая объекты геотехнического и подземного строительства и его основания в соответствии с установленной методикой
	ПК-6.9 Выбор и сравнение вариантов проектных, организационно-технологических решений геотехнического (подземного) строительства
ПК-8. Способен организовывать работы по технической эксплуатации, ремонту и мониторингу состояния строительных объектов, включая объекты геотехнического и подземного строительства	ПК-8.1 Выбор нормативно-технических и нормативно-методических документов, устанавливающих требования к технической эксплуатации геотехнического (подземного) сооружения)
	ПК-8.4 Выбор мероприятий по обеспечению сохранности геотехнического (подземного) сооружения и его защите от неблагоприятных воздействий окружающей среды
	ПК-8.9 Выявление возможных причин аварий и отказов подземного сооружения, прогноз изменения состояния подземного сооружения с течением времени
	ПК-8.10 Выбор вариантов технических решений по приведению состояния геотехнического (подземного) сооружения к условиям безопасной эксплуатации

Код и наименование индикатора достижения компетенции	Наименование показателя оценивания (результата обучения по дисциплине)
ПК-4.1 Выбор и систематизация информации об объекте изысканий на основе документального исследования	Знает основные источники информации об объекте изысканий в условиях ММГ Имеет навык (начального уровня) первичной обработки информации из документальных источников информации об ММГ

Код и наименование индикатора достижения компетенции	Наименование показателя оценивания (результата обучения по дисциплине)
ПК-4.5 Оценка полноты инженерных изысканий (обследований) для нужд строительства, включая геотехническое и подземное строительство	<p>Знает необходимый объем инженерных изысканий (обследований) для условий ММГ</p> <p>Имеет навык (начального уровня) оценки объема требуемых инженерных изысканий для условий ММГ</p> <p>Имеет навык (основного уровня) анализа составления перечня требуемых для проектирования оснований и фундаментов инженерных изысканий на ММГ</p>
ПК-4.6 Оценка влияния инженерно-геологических условий площадки строительства на технические решения строительного объекта, включая объекты геотехнического и подземного строительства	<p>Знает особенности свойств мерзлых грунтов влияющих на проектирование оснований и фундаментов на ММГ</p> <p>Имеет навык (начального уровня) учета особенностей свойств ММГ при проектировании оснований и фундаментов</p>
ПК-4.7 Оценка влияния конструктивных, объемно-планировочных и технологических особенностей объекта строительства на технические решения геотехнического и подземного сооружения (конструкции)	<p>Знает критерии оценки влияния конструктивных, объемно-планировочных и технологических особенностей объекта строительства на технические решения фундаментов в условиях ММГ</p>
ПК-4.8 Оценка соответствия конструкции объекта (геотехнического, подземного) строительства требованиям нормативных документов	<p>Знает нормативные документы содержащие требования к проектированию оснований и фундаментов в условиях ММГ</p> <p>Имеет навык (начального уровня) расчетов оснований и фундаментов в условиях ММГ в соответствии с требованиями нормативных документов</p>
ПК-5.1 Составление технического задания на проектирование элемента объекта геотехнического и подземного строительства, выбор нормативно-технических документов, устанавливающих требования к проектным решениям объектов геотехнического и подземного строительства	<p>Знает содержание технического задания на проектирование оснований и фундаментов на ММГ</p> <p>Имеет навык (начального уровня) составления технического задания на проектирование оснований и фундаментов на ММГ</p>
ПК-5.2 Выбор исходных данных для проектирования объектов геотехнического и подземного строительства	<p>Знает перечень исходных данных необходимых для проектирования оснований и фундаментов на ММГ</p>
ПК-5.3 Оценка условий строительства объектов геотехнического и подземного строительства по результатам инженерных изысканий	<p>Знает основные критерии оценки сложности условий строительства по результатам инженерных изысканий на ММГ</p> <p>Имеет навык (начального уровня) оценки сложности условий строительства по результатам инженерных изысканий на ММГ</p>

Код и наименование индикатора достижения компетенции	Наименование показателя оценивания (результата обучения по дисциплине)
ПК-5.6 Назначение геометрических размеров объектов геотехнического и подземного строительства и элементов его строительной конструкции	<p>Знает принципы определения геометрических размеров объектов геотехнического строительства в условиях распространения ММГ</p> <p>Имеет навык (начального уровня) назначения геометрических размеров объектов геотехнического строительства в зависимости от принципа использования ММГ в качестве основания</p>
ПК-5.7 Выбор технологии производства строительных работ на объектах геотехнического и подземного строительства	<p>Знает критерии выбора технологии производства работ в зависимости от принципа использования ММГ в качестве основания</p> <p>Имеет навык (начального уровня) выбора технологии производства работ в зависимости от принципа использования ММГ в качестве основания</p>
ПК-5.10 Проверка соответствия проектных решений строительных объектов, включая объекты геотехнического и подземного строительства требованиям действующих нормативно-технических документов	<p>Знает требования нормативных документов к проектированию оснований и фундаментов на ММГ</p> <p>Имеет навык (основного уровня) применять требования нормативных документов к проектированию оснований и фундаментов на ММГ</p>
ПК-6.1 Выбор нормативно-технических документов, устанавливающих требования к расчётному обоснованию проектного решения объекта геотехнического (подземного) строительства	<p>Знает перечень нормативных документов содержащих требования к расчётному обоснованию проектного решения оснований и фундаментов на ММГ</p> <p>Имеет навык (основного уровня) применения нормативных документов при выполнении расчётного обоснования проектного решения оснований и фундаментов на ММГ</p>
ПК-6.2 Сбор данных для выполнения расчётного обоснования проектного решения строительных объектов, включая объекты геотехнического и подземного строительства	<p>Знает перечень данных необходимых для выполнения расчётного обоснования проектного решения строительных объектов геотехнического строительства в условиях ММГ</p> <p>Имеет навык (основного уровня) сбора данных необходимых для выполнения расчётного обоснования проектного решения строительных объектов геотехнического строительства в условиях ММГ</p>
ПК-6.3 Составление расчётной схемы работы строительных объектов, включая объекты геотехнического и подземного строительства. Сбор и расчёт нагрузок и воздействий на строительные объекты, включая объекты геотехнического и подземного строительства	<p>Знает принципы составления расчётных схем и сбор нагрузок для оснований и фундаментов на ММГ</p> <p>Имеет навык (начального уровня) составления расчётных схем и сбор нагрузок для оснований и фундаментов на ММГ в соответствии с принципами использования ММГ в качестве основания</p>

Код и наименование индикатора достижения компетенции	Наименование показателя оценивания (результата обучения по дисциплине)
ПК-6.4 Выбор методики выполнения расчётного обоснования строительных объектов, включая объекты геотехнического и подземного строительства	Знает основные методики выполнения расчетного обоснования объектов геотехнического строительства на ММГ Имеет навык (основного уровня) выбора методики выполнения расчетного обоснования объектов геотехнического строительства на ММГ
ПК-6.6 Выполнение расчётов и оценка общей устойчивости, деформаций строительного объекта, включая объекты геотехнического и подземного строительства и его основания в соответствии с установленной методикой	Знает состав расчетов по оценке устойчивости и развитию деформаций геотехнического объекта в условиях ММГ в соответствии с выбранным принципом использования ММГ в качестве основания Имеет навык (начального уровня) расчетов по оценке устойчивости и развитию деформаций геотехнического объекта в условиях ММГ в соответствии с выбранным принципом использования ММГ в качестве основания
ПК-6.9 Выбор и сравнение вариантов проектных, организационно-технологических решений геотехнического (подземного) строительства	Знает критерии выбора и сравнение вариантов проектных, организационно-технологических решений геотехнического строительства в условиях ММГ
ПК-8.1 Выбор нормативно-технических и нормативно-методических документов, устанавливающих требования к технической эксплуатации геотехнического (подземного) сооружения)	Знает перечень нормативно-технических и нормативно-методических документов, устанавливающих требования к технической эксплуатации геотехнического
ПК-8.4 Выбор мероприятий по обеспечению сохранности геотехнического (подземного) сооружения и его защите от неблагоприятных воздействий окружающей среды	Знает перечень мероприятий по обеспечению сохранности геотехнического сооружения и его защите от неблагоприятных воздействий окружающей среды
ПК-8.9 Выявление возможных причин аварий и отказов подземного сооружения, прогноз изменения состояния подземного сооружения с течением времени	Знает возможные причины аварий и отказов сооружения, прогноз изменения состояния сооружения с течением времени в условиях ММГ
ПК-8.10 Выбор вариантов технических решений по приведению состояния геотехнического (подземного) сооружения к условиям безопасной эксплуатации	Знает основные варианты технических решений по приведению состояния геотехнического сооружения к условиям безопасной эксплуатации в условиях распространения ММГ и в соответствии с принципом использования ММГ в качестве основания

Информация о формировании и контроле результатов обучения представлена в Фонде оценочных средств (Приложение 1).

3. Трудоемкость дисциплины и видов учебных занятий по дисциплине

Общая трудоемкость дисциплины составляет 3 зачётных единиц (108 академических часов).
(1 зачетная единица соответствует 36 академическим часам)

Видами учебных занятий и работы обучающегося по дисциплине могут являться.

Обозначение	Виды учебных занятий и работы обучающегося
Л	Лекции
ЛР	Лабораторные работы
ПЗ	Практические занятия
КоП	Компьютерный практикум
КРП	Групповые и индивидуальные консультации по курсовым работам (курсовым проектам)
СР	Самостоятельная работа обучающегося в период теоретического обучения
Контроль	Самостоятельная работа обучающегося и контактная работа обучающегося с преподавателем в период промежуточной аттестации

Структура дисциплины:

Форма обучения – очная.

№	Наименование раздела дисциплины	Семестр	Количество часов по видам учебных занятий и работы обучающегося						Контроль	Формы промежуточной аттестации, текущего контроля успеваемости*
			Л	ЛР	ПЗ	КоП	КРП	СР		
1	Основы инженерного мерзлотоведения и механики мерзлых грунтов.	7	4				16	42	18	<i>Контрольная работа (р. 2-3)</i>
2	Фундаменты на ММГ		8		12					
3	Геомониторинг в условиях ММГ		4		4					
	Итого:		16		16		16	42	18	<i>Защита курсовой работы, зачет</i>

* - реферат, контрольная работа, расчетно-графическая работа, домашнее задание

4. Содержание дисциплины, структурированное по видам учебных занятий и разделам

При проведении аудиторных учебных занятий предусмотрено проведение текущего контроля успеваемости:

В рамках практических занятий предусмотрено выполнение обучающимися контрольной работы.

4.1 Лекции

№	Наименование раздела дисциплины	Тема и содержание лекций
---	---------------------------------	--------------------------

1	Основы инженерного мерзлотоведения и механики мерзлых грунтов.	Климат и условия формирования и существования ММГ. Структура многолетнемерзлой толщи. Температурный режим мерзлых грунтов. Мерзлотные процессы естественного и техногенного происхождения. Районирование территории РФ по мерзлотно грунтовым условиям. Специфика арктического региона и континентальных территорий. История капитального строительства на ММГ. Вклад Н.А.Цытовича в развитие теории и практики строительства на ММГ. Особенности физических и механических свойств ММГ. Принцип динамического равновесия незамершей воды и льда. Реологические свойства ММГ и их учет при проектировании и строительстве.
2	Фундаменты на ММГ	Принципы использования ММГ в качестве оснований сооружений. Условия применения принципа I и II. Инженерные мероприятия, обеспечивающие тепловое взаимодействие многолетнемерзлых грунтов основания и сооружения. Основные типы фундаментов используемых при строительстве на ММГ. Температурный режим грунтов в основании сооружений. Конструктивные особенности фундаментов обеспечивающих сохранение ММГ. Деформации при промерзании и оттаивании ММГ оснований. Особенности инженерной подготовки территорий. Особенности прокладки инженерных коммуникаций на ММГ
3	Геомониторинг в условиях ММГ	Устройство фундаментов на многолетнемерзлых грунтах. Особенности технологии устройства фундаментов на ММГ. Требования по эксплуатации зданий на ММГ. Геокриомониторинг.

4.2 Лабораторные работы

Не предусмотрено учебным планом

4.3 Практические занятия

№	Наименование раздела дисциплины	Тема и содержание занятия
2	Фундаменты на ММГ	Тема 1. Расчет оснований и фундаментов при использовании ММГ по принципу I. Теплотехнический расчет проветриваемого подполья. Расчет температурного режима основания сооружения возведенного по принципу I. Расчет несущей способности и устойчивости на действие сил морозного пучения свайных фундаментов при принципе I. Тема 2. Расчет оснований и фундаментов при использовании ММГ по принципу II. Расчет чаши оттаивания по годам в основании сооружения возведенного по принципу II. Расчет осадки основания сооружения возведенного по принципу II.
3	Геомониторинг в условиях ММГ	Оценка состояния здания по данным геомониторинга мерзлых грунтов основания.

4.4 Компьютерные практикумы

Не предусмотрено учебным планом

4.5 Групповые и индивидуальные консультации по курсовым работам (курсовым проектам)

На групповых и индивидуальных консультациях по курсовым работам осуществляется контактная работа обучающегося по вопросам выполнения курсовой работы. Консультации проводятся в аудиториях и/или через электронную информационную образовательную среду. При проведении консультаций преподаватель осуществляет контроль хода выполнения обучающимся курсовой работы.

4.6 Самостоятельная работа обучающегося в период теоретического обучения

Самостоятельная работа обучающегося в период теоретического обучения включает в себя:

- самостоятельную подготовку к учебным занятиям, включая подготовку к аудиторным формам текущего контроля успеваемости;
- выполнение курсовой работы;
- самостоятельную подготовку к промежуточной аттестации

В таблице указаны темы для самостоятельного изучения обучающимся:

№	Наименование раздела дисциплины	Темы для самостоятельного изучения
1	Основы инженерного мерзлотоведения и механики мерзлых грунтов.	Темы для самостоятельного изучения соответствуют темам аудиторных учебных занятий
2	Фундаменты на ММГ	Темы для самостоятельного изучения соответствуют темам аудиторных учебных занятий
3	Геомониторинг в условиях ММГ	Темы для самостоятельного изучения соответствуют темам аудиторных учебных занятий

4.7 Самостоятельная работа обучающегося и контактная работа обучающегося с преподавателем в период промежуточной аттестации

Работа обучающегося в период промежуточной аттестации включает в себя подготовку к формам промежуточной аттестации (зачет, защита курсовой работы), а также саму промежуточную аттестацию.

5. Оценочные материалы по дисциплине

Фонд оценочных средств по дисциплине приведён в Приложении 1 к рабочей программе дисциплины.

Оценочные средства для проведения промежуточной аттестации, а также текущего контроля по дисциплине хранятся на кафедре (структурном подразделении), ответственной за преподавание данной дисциплины.

6. Учебно-методическое и материально-техническое обеспечение дисциплины

Основные принципы осуществления учебной работы обучающихся изложены в локальных нормативных актах, определяющих порядок организации контактной работы и порядок самостоятельной работы обучающихся. Организация учебной работы обучающихся на аудиторных учебных занятиях осуществляется в соответствии с п. 3.

6.1 Перечень учебных изданий и учебно-методических материалов для освоения дисциплины

Для освоения дисциплины обучающийся может использовать учебные издания и учебно-методические материалы, имеющиеся в научно-технической библиотеке НИУ МГСУ и/или размещённые в Электронных библиотечных системах.

Актуальный перечень учебных изданий и учебно-методических материалов представлен в Приложении 2 к рабочей программе дисциплины.

6.2 Перечень профессиональных баз данных и информационных справочных систем

При осуществлении образовательного процесса по дисциплине используются профессиональные базы данных и информационных справочных систем, перечень которых указан в Приложении 3 к рабочей программе дисциплины.

6.3 Перечень материально-технического, программного обеспечения освоения дисциплины

Учебные занятия по дисциплине проводятся в помещениях, оснащенных соответствующим оборудованием и программным обеспечением.

Перечень материально-технического и программного обеспечения дисциплины приведен в Приложении 4 к рабочей программе дисциплины.

Шифр	Наименование дисциплины
Б1.В.ДВ.06.02	Строительство на многолетнемерзлых грунтах

Код направления подготовки / специальности	08.03.01
Направление подготовки / специальность	Строительство
Наименование ОПОП (направленность / профиль)	Геотехническое и подземное строительство
Год начала реализации ОПОП	2022
Уровень образования	бакалавриат
Форма обучения	очная
Год разработки/обновления	2022

ФОНД ОЦЕНОЧНЫХ СРЕДСТВ

1. Описание показателей и критериев оценивания компетенций, описание шкал оценивания

Оценивание формирования компетенций производится на основе показателей оценивания, указанных в п.2. рабочей программы и в п.1.1 ФОС.

Связь компетенций, индикаторов достижения компетенций и показателей оценивания приведена в п.2 рабочей программы.

1.1. Описание формирования и контроля показателей оценивания

Оценивание уровня освоения обучающимся компетенций осуществляется с помощью форм промежуточной аттестации и текущего контроля. Формы промежуточной аттестации и текущего контроля успеваемости по дисциплине, с помощью которых производится оценивание, указаны в учебном плане и в п.3 рабочей программы.

В таблице приведена информация о формировании результатов обучения по дисциплине разделами дисциплины, а также о контроле показателей оценивания компетенций формами оценивания.

Наименование показателя оценивания (результата обучения по дисциплине)	Номера разделов дисциплины	Формы оценивания (формы промежуточной аттестации, текущего контроля успеваемости)
Знает основные источники информации об объекте изысканий в условиях ММГ	2	Контрольная работа, Защита курсовой работы, Зачет
Имеет навыки (начального уровня) первичной обработки информации из документальных источников информации об ММГ	2	Контрольная работа, Защита курсовой работы

Знает необходимый объем инженерных изысканий (обследований) для условий ММГ	2	Контрольная работа, Защита курсовой работы, Зачет
Имеет навыки (начального уровня) оценки объема требуемых инженерных изысканий для условий ММГ	2	Контрольная работа, Защита курсовой работы
Имеет навыки (основного уровня) анализа составления перечня требуемых для проектирования оснований и фундаментов инженерных изысканий на ММГ проектного решения строительных объектов, включая объекты геотехнического и подземного строительства	2	Контрольная работа, Защита курсовой работы
Знает особенности свойств мерзлых грунтов влияющих на проектирование оснований и фундаментов на ММГ	1	Защита курсовой работы, Зачет
Имеет навыки (начального уровня) учета особенностей свойств ММГ при проектировании оснований и фундаментов	1,2	Контрольная работа, Защита курсовой работы
Знает критерии оценки влияния конструктивных, объемно-планировочных и технологических особенностей объекта строительства на технические решения фундаментов в условиях ММГ	2	Контрольная работа, Защита курсовой работы, Зачет
Знает нормативные документы содержащие требования к проектированию оснований и фундаментов в условиях ММГ	1,2	Контрольная работа, Защита курсовой работы, Зачет
Имеет навыки (начального уровня) расчетов оснований и фундаментов в условиях ММГ в соответствии с требованиями нормативных документов	2	Контрольная работа (р. 2,3), Защита курсовой работы
Знает содержание технического задания на проектирование оснований и фундаментов на ММГ	2	Контрольная работа (р. 2,3), Защита курсовой работы, Зачет
Имеет навыки (начального уровня) составления технического задание на проектирование оснований и фундаментов на ММГ	2	Контрольная работа (р. 2,3), Защита курсовой работы
Знает перечень исходных данных необходимых для проектирования оснований и фундаментов на ММГ	1,2	Контрольная работа (р. 2,3), Защита курсовой работы, Зачет
Знает основные критерии оценки сложности условий строительства по результатам инженерных изысканий на ММГ	1	Защита курсовой работы, Зачет

Имеет навыки (начального уровня) оценки сложности условий строительства по результатам инженерных изысканий на ММГ	1,2	Контрольная работа, Защита курсовой работы
Знает принципы определение геометрических размеров объектов геотехнического строительства в условиях распространения ММГ	2	Контрольная работа, Защита курсовой работы, Зачет
Имеет навыки (начального уровня) назначения геометрических объектов геотехнического строительства в зависимости от принципа использования ММГ в качестве основания	2	Контрольная работа, Защита курсовой работы
Знает критерии выбора технологии производства работ в зависимости от принципа использования ММГ в качестве основания	2	Контрольная работа, Защита курсовой работы, Зачет
Имеет навыки (начального уровня) выбора технологии производства работ в зависимости от принципа использования ММГ в качестве основания	2	Контрольная работа, Защита курсовой работы
Знает требования нормативных документов к проектированию оснований и фундаментов на ММГ	2,3	Контрольная работа, Защита курсовой работы, Зачет
Имеет навыки (основного уровня) применять требования нормативных документов к проектированию оснований и фундаментов на ММГ	2	Контрольная работа, Защита курсовой работы
Знает перечень нормативных документов содержащих требования к расчетному обоснованию проектного решения оснований и фундаментов на ММГ	2	Контрольная работа, Защита курсовой работы, Зачет
Имеет навыки (основного уровня) применения нормативных документов при выполнении расчетного обоснования проектного решения оснований и фундаментов на ММГ	2	Контрольная работа, Защита курсовой работы
Знает перечень данных необходимых для выполнения расчётного обоснования проектного решения строительных объектов геотехнического строительства в условиях ММГ	2	Контрольная работа, Защита курсовой работы, Зачет
Имеет навыки (основного уровня) сбора данных необходимых для выполнения расчётного обоснования проектного решения строительных объектов геотехнического строительства в условиях ММГ	2	Контрольная работа, Защита курсовой работы
Знает принципы составления расчетных схем и сбор нагрузок для оснований и фундаментов на ММГ	2	Контрольная работа, Защита курсовой работы, Зачет
Имеет навыки (начального уровня) составления расчетных схем и сбор нагрузок для	2	Контрольная работа,

оснований и фундаментов на ММГ в соответствии с принципами использования ММГ в качестве основания		Защита курсовой работы
Знает основные методики выполнения расчетного обоснования объектов геотехнического строительства на ММГ	2	Контрольная работа, Защита курсовой работы, Зачет
Имеет навыки (основного уровня) выбора методики выполнения расчетного обоснования объектов геотехнического строительства на ММГ	2	Контрольная работа, Защита курсовой работы
Знает состав расчетов по оценке устойчивости и развитию деформаций геотехнического объекта в условиях ММГ в соответствии с выбранным принципом использования ММГ в качестве основания	2	Контрольная работа, Защита курсовой работы, Зачет
Имеет навыки (начального уровня) расчетов по оценке устойчивости и развитию деформаций геотехнического объекта в условиях ММГ в соответствии с выбранным принципом использования ММГ в качестве основания	2	Контрольная работа, Защита курсовой работы
Знает критерии выбора и сравнение вариантов проектных, организационно-технологических решений геотехнического строительства в условиях ММГ	2	Контрольная работа, Защита курсовой работы, Зачет
Знает перечень нормативно-технических и нормативно-методических документов, устанавливающих требования к технической эксплуатации геотехнического	3	Контрольная работа, Защита курсовой работы, Зачет
Знает перечень мероприятий по обеспечению сохранности геотехнического сооружения и его защите от неблагоприятных воздействий окружающей среды	3	Контрольная работа, Защита курсовой работы, Зачет
Знает возможные причины аварий и отказов сооружения, прогноз изменения состояния сооружения с течением времени в условиях ММГ	3	Контрольная работа, Защита курсовой работы, Зачет
Знает основные варианты технических решений по приведению состояния геотехнического сооружения к условиям безопасной эксплуатации в условиях распространения ММГ и в соответствии с принципом использования ММГ в качестве основания	2, 3	Контрольная работа, Защита курсовой работы, Зачет

1.2. Описание критериев оценивания компетенций и шкалы оценивания

При проведении промежуточной аттестации в форме зачёта используется шкала оценивания: «Не зачтено», «Зачтено».

Показателями оценивания являются знания и навыки обучающегося, полученные при изучении дисциплины.

Критериями оценивания достижения показателей являются:

Показатель оценивания	Критерий оценивания
Знания	Знание терминов и определений, понятий
	Знание основных закономерностей и соотношений, принципов
	Объём освоенного материала, усвоение всех дидактических единиц (разделов)
	Полнота ответов на проверочные вопросы
	Правильность ответов на вопросы
	Чёткость изложения и интерпретации знаний
Навыки начального уровня	Навыки выбора методик выполнения заданий
	Навыки выполнения заданий различной сложности
	Навыки самопроверки. Качество сформированных навыков
	Навыки анализа результатов выполнения заданий, решения задач
	Навыки представления результатов решения задач
Навыки основного уровня	Навыки выбора методик выполнения заданий
	Навыки выполнения заданий различной сложности
	Навыки самопроверки. Качество сформированных навыков
	Навыки анализа результатов выполнения заданий, решения задач
	Навыки представления результатов решения задач
	Навыки обоснования выполнения заданий
	Быстрота выполнения заданий
	Самостоятельность в выполнении заданий
Результативность (качество) выполнения заданий	

2. Типовые контрольные задания для оценивания формирования компетенций

2.1. Промежуточная аттестация

2.1.1. Промежуточная аттестация в форме экзамена, дифференцированного зачета (зачета с оценкой), зачета

Форма(ы) промежуточной аттестации: зачет в 7 семестре

Перечень типовых примерных вопросов/заданий для проведения зачёта в 7 семестре (очная форма обучения):

№	Наименование раздела дисциплины	Типовые вопросы/задания
1	Основы инженерного мерзлотоведения и механики мерзлых грунтов.	<ol style="list-style-type: none"> 1. Криогенные процессы. Причины их вызывающие. 2. Морозное пучение 3. Причины происхождения и условия существования ММГ 4. Особенности строительства на ММГ в связи с потеплением климата 5. Районирование территории ММГ 6. Принципы механики мерзлых грунтов по Н.А.Цытовичу 7. Особенности механических свойств мерзлых грунтов

2	Фундаменты на ММГ	<ol style="list-style-type: none"> 1. Принципы использования ММГ грунтов в качестве основания зданий и сооружений 2. Особенности расчетов по предельным состояниям при I принципе 3. Особенности расчетов по предельным состояниям при II принципе 4. Конструктивные особенности зданий возведенных по разным принципам 5. Теплотехнические расчеты проветриваемого подполья 6. Расчеты термостабилизаторов 7. Расчет несущей способности свай в условиях ММГ 8. Расчет чаши протаивания по годам 9. Расчет по деформациям на оттаивающих грунтах
3	Геомониторинг в условиях ММГ	<ol style="list-style-type: none"> 1. Особенности геомониторинга на ММГ 2. Мероприятия по восстановлению температурного режима ММГ оснований сооружений

2.1.2. Промежуточная аттестация в форме защиты курсовой работы (курсового проекта)

Тематика курсовых работ:
«Проектирование оснований и фундаментов на ММГ по принципу I и II»

Состав типового задания на выполнение курсовых работ и/или курсовых проектов.

1. Инженерно-геологическая колонка с указанием инженерно-геологических элементов, данных о наличии ММГ, данных о грунтовых водах, абсолютных отметок всех границ смены инженерно-геологических элементов, а также устья и забоя скважины.
2. Типовые чертежи примерных конструктивных решений зданий.
3. Таблица расчетных физико-механических характеристик грунтов основания в талом и мерзлом состоянии.
4. Описание индивидуальных параметров для курсовой работы: данных о расположении зданий, сооружений и коммуникаций окружающей застройки.

Перечень типовых примерных вопросов для защиты курсовой работы:

- Сформулируйте принцип I использования ММГ в качестве основания здания или сооружения.
- Сформулируйте принцип II использования ММГ в качестве основания здания и сооружения.
- По каким предельным состояниям рассчитывается фундамент здания при строительстве на ММГ ?
- Охарактеризуйте свайный фундамент использованный в курсовой работе.
- Какова расчетная схема свай в условиях ММГ?
- Для чего используется проветриваемое подполье в условиях ММГ? Каковы рекомендуемые параметры проветриваемого подполья?

- Как организован контроль температурного режима в процессе эксплуатации объекта курсовой работы?
- От чего зависит предельно допустимая осадка основания при использовании принципа П?
- Какой из запроетированных вариатов вы рекомендуетет по результатам выполнения курсовой работы и почему?

2.2. Текущий контроль

2.2.1. Перечень форм текущего контроля:

- Контрольная работа

2.2.2. Типовые контрольные задания форм текущего контроля:

Контрольная работа выполняется на тему «Теплотехнические расчеты в составе проекта оснований и фундаментов на ММГ».

Вопросы к контрольной работе:

- К какой группе предельных состояний относятся теплотехнические расчеты ?
- Чем отличаются и почему теплотехнические расчеты для фундаментов на ММГ при принципах 1 и 2?
- Из каких источников выбираются исходные данные для теплотехнических расчетов.
- Какие параметры рассчитываются для проветриваемого подполья?
- Каким образом учитываются климатические факторы в теплотехнических расчетах?

3. Методические материалы, определяющие процедуры оценивания

Процедура проведения промежуточной аттестации и текущего контроля успеваемости регламентируется локальным нормативным актом, определяющим порядок осуществления текущего контроля успеваемости и промежуточной аттестации обучающихся.

3.1. Процедура оценивания при проведении промежуточной аттестации обучающихся по дисциплине в форме экзамена и/или дифференцированного зачета (зачета с оценкой)

Промежуточная аттестация по дисциплине в форме экзамена и/или дифференцированного зачета не проводится.

3.2. Процедура оценивания при проведении промежуточной аттестации обучающихся по дисциплине в форме зачета

Промежуточная аттестация по дисциплине в форме зачёта проводится в 7 семестре. Для оценивания знаний и навыков используются критерии и шкала, указанные п.1.2.

Ниже приведены правила оценивания формирования компетенций по показателю оценивания «Знания».

Критерий оценивания	Уровень освоения и оценка
---------------------	---------------------------

	Не зачтено	Зачтено
Знание терминов и определений, понятий	Не знает терминов и определений	Знает термины и определения
Знание основных закономерностей и соотношений, принципов	Не знает основные закономерности и соотношения, принципы построения знаний	Знает основные закономерности и соотношения, принципы построения знаний
Объём освоенного материала, усвоение всех дидактических единиц (разделов)	Не знает значительной части материала дисциплины	Знает материал дисциплины
Полнота ответов на проверочные вопросы	Не даёт ответы на большинство вопросов	Даёт ответы на большинство вопросов
Правильность ответов на вопросы	Допускает грубые ошибки при изложении ответа на вопрос	Не допускает ошибок при изложении ответа на вопрос
Чёткость изложения и интерпретации знаний	Излагает знания без логической последовательности	Излагает знания в логической последовательности
	Не иллюстрирует изложение поясняющими схемами, рисунками и примерами	Иллюстрирует изложение поясняющими схемами, рисунками и примерами
	Неверно излагает и интерпретирует знания	Верно излагает и интерпретирует знания

Ниже приведены правила оценивания формирования компетенций по показателю оценивания «Навыки начального уровня».

Критерий оценивания	Уровень освоения и оценка	
	Не зачтено	Зачтено
Навыки выбора методик выполнения заданий	Не может выбрать методику выполнения заданий	Может выбрать методику выполнения заданий
Навыки выполнения заданий различной сложности	Не имеет навыков выполнения учебных заданий	Имеет навыки выполнения учебных заданий
Навыки самопроверки. Качество сформированных навыков	Допускает грубые ошибки при выполнении заданий, нарушающие логику решения задач	Не допускает ошибки при выполнении заданий
Навыки анализа результатов выполнения заданий, решения задач	Делает некорректные выводы	Делает корректные выводы
Навыки представления результатов решения задач	Не может проиллюстрировать решение задачи поясняющими схемами, рисунками	Иллюстрирует решение задачи поясняющими схемами, рисунками

Ниже приведены правила оценивания формирования компетенций по показателю оценивания «Навыки основного уровня».

Критерий оценивания	Уровень освоения и оценка	
	Не зачтено	Зачтено
Навыки выбора методик выполнения заданий	Не может выбрать методику выполнения заданий	Может выбрать методику выполнения заданий

Навыки выполнения заданий различной сложности	Не имеет навыков выполнения учебных заданий	Имеет навыки выполнения учебных заданий
Навыки самопроверки. Качество сформированных навыков	Допускает грубые ошибки при выполнении заданий, нарушающие логику решения задач	Не допускает ошибки при выполнении заданий
Навыки анализа результатов выполнения заданий, решения задач	Делает некорректные выводы	Делает корректные выводы
Навыки представления результатов решения задач	Не может проиллюстрировать решение задачи поясняющими схемами, рисунками	Иллюстрирует решение задачи поясняющими схемами, рисунками
Навыки обоснования выполнения заданий	Не может обосновать алгоритм выполнения заданий	Обосновывает алгоритм выполнения заданий
Быстрота выполнения заданий	Не выполняет задания или выполняет их очень медленно, не достигая поставленных задач	Выполняет задания в поставленные сроки
Самостоятельность в выполнении заданий	Не может самостоятельно планировать и выполнять задания	Планирование и выполнение заданий осуществляет самостоятельно
Результативность (качество) выполнения заданий	Выполняет задания некачественно	Выполняет задания с достаточным уровнем качества

3.3. Процедура оценивания при проведении промежуточной аттестации обучающихся по дисциплине в форме защиты курсовой работы (курсового проекта)

Процедура защиты курсовой работы (курсового проекта) определена локальным нормативным актом, определяющим порядок осуществления текущего контроля успеваемости и промежуточной аттестации обучающихся.

Промежуточная аттестация по дисциплине проводится в форме защиты курсовой работы в 7 семестре.

Используется шкала и критерии оценивания, указанные в п.1.2. Процедура оценивания знаний и навыков приведена в п.3.1.

Приложение 2 к рабочей программе

Шифр	Наименование дисциплины
Б1.В.ДВ.06.02	Строительство на многолетнемерзлых грунтах

Код направления подготовки / специальности	08.03.01
Направление подготовки / специальность	Строительство
Наименование ОПОП (направленность / профиль)	Геотехническое и подземное строительство
Год начала реализации ОПОП	2022
Уровень образования	бакалавриат
Форма обучения	очная
Год разработки/обновления	2022

Перечень учебных изданий и учебно-методических материалов

Печатные учебные издания в НТБ НИУ МГСУ:

№ п/п	Автор, название, место издания, издательство, год издания, количество страниц	Количество экземпляров в библиотеке НИУ МГСУ
1	Основания и фундаменты [Текст]: учеб. для подготовки бакалавров по направлению подготовки 550100 «Строительство»/ Р. А. Мангушев, В. Д. Карлов, И. И. Сахаров; рец. А. К. Бугров, А. И. Осокин. - М.: Изд-во АСВ, 2014. - 391 с., ISBN 978-5-93093-855-5	94
2	Далматов, Б. И. Механика грунтов, основания и фундаменты (включая специальный курс инженерной геологии) [Текст] : учебник / Б. И. Далматов. - Изд. 3-е, стер. - Санкт-Петербург ; Москва ; Краснодар : Лань, 2012. - 415 с. ISBN 978-5-8114-1307-2	300
3	Мальшев, М. В. Механика грунтов. Основания и фундаменты (в вопросах и ответах) [Текст]: учебное пособие для студентов высших учебных заведений, обучающихся по техническим специальностям / М. В. Мальшев. - Москва : АСВ, 2015. - 101 с ISBN 978-5-4323-0059-1	155

Электронные учебные издания в электронно-библиотечных системах (ЭБС):

№ п/п	Автор, название, место издания, год издания, количество страниц	Ссылка на учебное издание в ЭБС

1	<p>Основания и фундаменты на насыпных грунтах [Электронный ресурс] / Крутов В.И., Ковалев А.С., Ковалев В.А. - М. : Издательство АСВ, 2016 – 470с.(издание 2-е, переработанное и дополненное)- ISBN 978-5-93093-872-2</p>	<p>http://www.studentlibrary.ru/book/ISBN97859309387221.html ЭБС "КОНСУЛЬТАНТ СТУДЕНТА"</p>
2	<p>Проектирование оснований и фундаментов зданий и сооружений : учебное пособие [Электронный ресурс] / Пилягин А.В. - М. : Издательство АСВ, 2017 - 398с/ - ISBN 978-5-4323-02014</p>	<p>http://www.studentlibrary.ru/book/ISBN9785432302014.html ЭБС "КОНСУЛЬТАНТ СТУДЕНТА"</p>
3	<p>Механика грунтов в схемах и таблицах [Электронный ресурс] : учебное пособие / Заручевных И.Ю., Невзоров А.Л. - 3-е изд. перераб. и доп. - М. : Издательство АСВ, 2016.- 164с – ISBN 978-5-4323-0119-2</p>	<p>Режим доступа: http://www.studentlibrary.ru/book/ISBN9785432301192.html ЭБС "КОНСУЛЬТАНТ СТУДЕНТА"</p>
4	<p>Инженерно-геологические и инженерно-геотехнические изыскания в строительстве [Электронный ресурс] : Учеб. пособие / Захаров М.С., Мангушев Р.А. - М. : Издательство АСВ, 2016. - 176 с – ISBN 978-5-4323-0019-5</p>	<p>http://www.studentlibrary.ru/book/ISBN9785432300195.html ЭБС "КОНСУЛЬТАНТ СТУДЕНТА"</p>

Приложение 3 к рабочей программе

Шифр	Наименование дисциплины
Б1.В.ДВ.06.02	Строительство на многолетнемерзлых грунтах

Код направления подготовки / специальности	08.03.01
Направление подготовки / специальность	Строительство
Наименование ОПОП (направленность / профиль)	Геотехническое и подземное строительство
Год начала реализации ОПОП	2022
Уровень образования	бакалавриат
Форма обучения	очная
Год разработки/обновления	2022

Перечень профессиональных баз данных и информационных справочных систем

Наименование	Электронный адрес ресурса
«Российское образование» - федеральный портал	http://www.edu.ru/index.php
Научная электронная библиотека	http://elibrary.ru/defaultx.asp?
Электронная библиотечная система IPRbooks	http://www.iprbookshop.ru/
Федеральная университетская компьютерная сеть России	http://www.runnet.ru/
Информационная система "Единое окно доступа к образовательным ресурсам"	http://window.edu.ru/
Научно-технический журнал по строительству и архитектуре «Вестник МГСУ»	http://www.vestnikmgsu.ru/
Научно-техническая библиотека НИУ МГСУ	http://www.mgsu.ru/resources/Biblioteka/

Приложение 4 к рабочей программе

Шифр	Наименование дисциплины
Б1.В.ДВ.06.02	Строительство на многолетнемерзлых грунтах

Код направления подготовки / специальности	08.03.01
Направление подготовки / специальность	Строительство
Наименование ОПОП (направленность / профиль)	Геотехническое и подземное строительство
Год начала реализации ОПОП	2022
Уровень образования	бакалавриат
Форма обучения	очная
Год разработки/обновления	2022

Материально-техническое и программное обеспечение дисциплины

Наименование специальных помещений и помещений для самостоятельной работы	Оснащенность специальных помещений и помещений для самостоятельной работы	Перечень лицензионного программного обеспечения. Реквизиты подтверждающего документа
Учебные аудитории для проведения учебных занятий, текущего контроля и промежуточной аттестации	Рабочее место преподавателя, рабочие места обучающихся	
<p>Помещение для самостоятельной работы обучающихся</p> <p>Ауд. 41 НТБ на 80 посадочных мест (рабочее место библиотекаря, рабочие места обучающихся)</p>	<p>ИБП GE VH Series VH 700 Источник бесперебойного питания РИП-12 (2 шт.) Компьютер/ТИП №5 (2 шт.) Компьютер Тип № 1 (6 шт.) Контрольно-пусковой блок С2000-КПБ (26 шт.) Монитор / Samsung 21,5" S22C200B (80 шт.) Плоттер / HP DJ T770 Прибор приемно-контрольный С2000-АСПТ (2 шт.) Принтер / HP LaserJet P2015 DN Принтер /Тип № 4 н/т Принтер HP LJ Pro 400 M401dn Системный блок / Kraftway Credo тип 4 (79 шт.) Электронное табло 2000*950</p>	<p>Adobe Acrobat Reader DC (ПО предоставляется бесплатно на условиях OpLic)</p> <p>Adobe Flash Player (ПО предоставляется бесплатно на условиях OpLic)</p> <p>АРМ Civil Engineering (Договор № 109/9.13_АО НИУ от 09.12.13 (НИУ-13))</p> <p>ArcGIS Desktop (Договор передачи с ЕСПИ СНГ 31 лицензии от 27.01.2016)</p> <p>ArhciCAD [22] (Б\Д; Веб-кабинет или подписка; OpenLicense)</p> <p>AutoCAD [2018] (Б\Д; Веб-кабинет или подписка; OpenLicense)</p> <p>AutoCAD [2020] (Б\Д; Веб-кабинет или подписка; OpenLicense)</p> <p>Autodesk Revit [2018] (Б\Д; Веб-кабинет или подписка; OpenLicense)</p> <p>Autodesk Revit [2020] (Б\Д; Веб-кабинет или подписка; OpenLicense)</p> <p>CorelDRAW [GSX5;55] (Договор № 292/10.11- АО НИУ от 28.11.2011 (НИУ-11))</p> <p>eLearnBrowser [1.3] (Договор ГМЛ-Л-16/03-846 от 30.03.2016)</p> <p>Google Chrome (ПО предоставляется бесплатно на условиях OpLic)</p>

		<p>Lazarus (ПО предоставляется бесплатно на условиях OpLic)</p> <p>Mathcad [Edu.Prime;3;30] (Договор №109/9.13_АО НИУ от 09.12.13 (НИУ-13))</p> <p>Mathworks Matlab [R2008a;100] (Договор 089/08-ОК(ИОП) от 24.10.2008)</p> <p>Mozilla Firefox (ПО предоставляется бесплатно на условиях OpLic)</p> <p>MS Access [2013;Im] (OpenLicense; Подписка Azure Dev Tools; БД; Веб-кабинет)</p> <p>MS ProjectPro [2013;ImX] (OpenLicense; Подписка Azure Dev Tools; БД; Веб-кабинет)</p> <p>MS VisioPro [2013;ADT] (OpenLicense; Подписка Azure Dev Tools; БД; Веб-кабинет)</p> <p>MS Visual FoxPro [ADT] (OpenLicense; Подписка Azure Dev Tools; БД; Веб-кабинет)</p> <p>nanoCAD СПДС Стройплощадка (Договор бесплатной передачи / партнерство)</p> <p>PascalABC [3.2.0.1311] (ПО предоставляется бесплатно на условиях OpLic)</p> <p>Visual Studio Ent [2015;Imx] (OpenLicense; Подписка Azure Dev Tools; БД; Веб-кабинет)</p> <p>Visual Studio Expr [2008;ImX] (OpenLicense; Подписка Azure Dev Tools; БД; Веб-кабинет)</p> <p>WinPro 7 [ADT] (OpenLicense; Подписка Azure Dev Tools; БД; Веб-кабинет)</p> <p>Компас-3D V14 АЕС (Договор № 109/9.13_АО НИУ от 09.12.13 (НИУ-13))</p> <p>ПК ЛИРА-САПР [2013] (Договор № 109/9.13_АО НИУ от 09.12.13 (НИУ-13))</p>
<p>Помещение для самостоятельной работы обучающихся</p> <p>Ауд. 59 НТБ</p> <p>на 5 посадочных мест, оборудованных компьютерами (рабочее место библиотекаря, рабочие места обучающихся, рабочее место для лиц с ограниченными возможностями здоровья)</p> <p>Читальный зал на 52 посадочных места</p>	<p>Компьютер / ТИП №5 (4 шт.)</p> <p>Монитор Acer 17" AL1717 (4 шт.)</p> <p>Монитор Samsung 24" S24C450B</p> <p>Системный блок Kraftway Credo KC36 2007 (4 шт.)</p> <p>Системный блок Kraftway Credo KC43 с KSS тип3</p> <p>Принтер/HP LaserJet P2015 DN</p> <p>Аудиторный стол для инвалидов-колясочников</p> <p>Видеоувеличитель /Optelec ClearNote</p> <p>Джойстик компьютерный беспроводной</p> <p>Клавиатура Clevy с большими кнопками и накладкой (беспроводная)</p>	<p>Google Chrome (ПО предоставляется бесплатно на условиях OpLic (не требуется))</p> <p>Adobe Acrobat Reader DC (ПО предоставляется бесплатно на условиях OpLic (не требуется))</p> <p>eLearnBrowser [1.3] (Договор ГМЛ-Л-16/03-846 от 30.03.2016)</p> <p>Mozilla Firefox (ПО предоставляется бесплатно на условиях OpLic (лицензия не требуется))</p> <p>MS OfficeStd [2010; 300] (Договор № 162/10 - АО НИУ от 18.11.2010 (НИУ-10))</p> <p>Adobe Acrobat Reader [11] (ПО предоставляется бесплатно на условиях OpLic (лицензия не требуется))</p> <p>K-Lite Codec Pack (ПО предоставляется бесплатно на условиях OpLic (лицензия не требуется))</p>

	Кнопка компьютерная выносная малая Кнопка компьютерная выносная малая (2 шт.)	
<p>Помещение для самостоятельной работы обучающихся</p> <p>Ауд. 84 НТБ На 5 посадочных мест, оборудованных компьютерами (рабочее место библиотекаря, рабочие места обучающихся) Читальный зал на 52 посадочных места</p>	<p>Монитор Acer 17" AL1717 (5 шт.) Системный блок Kraftway KW17 2010 (5 шт.)</p>	<p>AutoCAD [2020] (Б\Д; Веб-кабинет или подписка; OpenLicense) Eurosoft STARK [201W;20] (Договор № 089/08-ОК(ИОП) от 24.10.2008) MS OfficeStd [2010; 300] (Договор № 162/10 - АО НИУ от 18.11.2010 (НИУ-10)) nanoCAD СПДС Конструкции (Договор бесплатной передачи / партнерство) WinPro 7 [ADT] (OpenLicense; Подписка Azure Dev Tools; Б\Д; Веб-кабинет) ПК ЛИРА-САПР [2013R5] (ПО предоставляется бесплатно на условиях OpLic (лицензия не требуется))</p>

Федеральное государственное бюджетное образовательное учреждение высшего образования
«НАЦИОНАЛЬНЫЙ ИССЛЕДОВАТЕЛЬСКИЙ МОСКОВСКИЙ ГОСУДАРСТВЕННЫЙ
СТРОИТЕЛЬНЫЙ УНИВЕРСИТЕТ»

РАБОЧАЯ ПРОГРАММА

Шифр	Наименование дисциплины
Б1.В.ДВ.07.01	Обследование технического состояния геотехнических объектов

Код направления подготовки / специальности	08.03.01
Направление подготовки / специальность	Строительство
Наименование ОПОП (направленность / профиль)	Геотехническое и подземное строительство
Год начала реализации ОПОП	2022
Уровень образования	бакалавриат
Форма обучения	очная
Год разработки/обновления	2022

Разработчики:

должность	ученая степень, ученое звание	ФИО
доцент	К.т.н., доцент	Харин Ю.И.

Рабочая программа дисциплины разработана и одобрена кафедрой (структурным подразделением) «Механики грунтов и геотехники»

Рабочая программа утверждена методической комиссией по УГСН, протокол № 1 от «29» августа 2022 г.

1. Цель освоения дисциплины

Целью освоения дисциплины «Обследование технического состояния геотехнических объектов» является углубление уровня освоения компетенций обучающегося в области обследования геотехнических сооружений.

Программа составлена в соответствии с требованиями Федерального государственного образовательного стандарта высшего образования по направлению подготовки 08.03.01 Строительство.

Дисциплина относится к части, формируемой участниками образовательных отношений, Блока 1 «Дисциплины (модули)» основной профессиональной образовательной программы «Геотехническое и подземное строительство». Дисциплина является дисциплиной по выбору обучающегося.

2. Перечень планируемых результатов обучения по дисциплине, соотнесенных с планируемыми результатами освоения образовательной программы

Код и наименование компетенции (результат освоения)	Код и наименование индикатора достижения компетенции
ПК-4. Способен осуществлять организационно-техническое сопровождение инженерных изысканий для геотехнического и подземного строительства	ПК-4.1 Выбор и систематизация информации об объекте изысканий на основе документального исследования
	ПК-4.4 Визуальное и инструментальное обследование состояния конструкций строительных объектов, включая объекты геотехнического и подземного строительства
	ПК-4.5 Оценка полноты инженерных изысканий (обследований) для нужд строительства, включая геотехническое и подземное строительства
	ПК-4.6 Оценка влияния инженерно-геологических условий площадки строительства на технические решения строительного объекта, включая объекты геотехнического и подземного строительства
	ПК-4.7 Оценка влияния конструктивных, объемно-планировочных и технологических особенностей объекта строительства на технические решения геотехнического и подземного сооружения (конструкции)
	ПК-4.8 Оценка соответствия конструкции объекта (геотехнического, подземного) строительства требованиям нормативных документов
ПК-5.Способен выполнять работы по проектированию строительных объектов, включая объекты геотехнического и подземного строительства	ПК-5.3 Оценка условий строительства объектов геотехнического и подземного строительства по результатам инженерных изысканий
	ПК-5.10 Проверка соответствия проектных решений строительных объектов, включая объекты геотехнического и подземного строительства требованиям действующих нормативно-технических документов
ПК-8. Способен организовывать работы по технической эксплуатации, ремонту и мониторингу состояния строительных объектов, включая объекты геотехнического и подземного строительства	ПК-8.1 Выбор нормативно-технических и нормативно-методических документов, устанавливающих требования к технической эксплуатации геотехнического (подземного сооружения)
	ПК-8.2 Составление планов работ по эксплуатации и ремонту геотехнических (подземных) сооружений (элементов их конструкции)
	ПК-8.4 Выбор мероприятий по обеспечению сохранности геотехнического (подземного) сооружения и его защите от неблагоприятных воздействий окружающей среды

Код и наименование компетенции (результат освоения)	Код и наименование индикатора достижения компетенции
	ПК-8.8 Контроль выполнения требований охраны труда при ведении работ по эксплуатации и ремонту геотехнических (подземных) сооружений
	ПК-8.9 Выявление возможных причин аварий и отказов подземного сооружения, прогноз изменения состояния подземного сооружения с течением времени
	ПК-8.10 Выбор вариантов технических решений по приведению состояния геотехнического (подземного) сооружения к условиям безопасной эксплуатации
	ПК-8.11 Составление плана мероприятий по обеспечению промышленной безопасности при эксплуатации подземного сооружения
ПК-9. Способен проводить оценку инженерных решений в сфере геотехнического и подземного строительства	ПК-9.1 Оценка соответствия проектной документации и/или результатов инженерных изысканий в геотехническом и подземном строительстве требованиям нормативных документов
	ПК-9.3 Оценка технического состояния строительных объектов, включая объекты геотехнического и подземного строительства на основе критериев безопасности
	ПК-9.4 Оценка безопасности строительных объектов, включая объекты геотехнического и подземного строительства, и определение возможных источников опасности

Код и наименование индикатора достижения компетенции	Наименование показателя оценивания (результата обучения по дисциплине)
ПК-4.1 Выбор и систематизация информации об объекте изысканий на основе документального исследования	Знает перечень исходных данных, необходимых для оценки технического состояния конструкций объекта геотехнического строительства
	Имеет навыки (основного уровня) выбора и систематизации информации об объекте изысканий
ПК-4.4 Визуальное и инструментальное обследование состояния конструкций строительных объектов, включая объекты геотехнического и подземного строительства	Знает основные термины и определения по обследованиям зданий и сооружений
	Имеет навыки (основного уровня) выбора необходимого вида обследования
ПК-4.5 Оценка полноты инженерных изысканий (обследований) для нужд строительства, включая геотехническое и подземное строительства	Знает перечень необходимых исходных документов, необходимых для оценки технического состояния конструкций
	Имеет навыки (начального уровня) оценки полноты и достаточности инженерных изысканий
ПК-4.6 Оценка влияния инженерно-геологических условий площадки строительства на технические решения строительного объекта, включая объекты геотехнического и подземного строительства	Знает перечень необходимых исходных документов для оценки инженерно-геологических изысканий.
	Имеет навыки (начального уровня) оценки влияния инженерно-геологических условий площадки строительства на технические решения строительного объекта
ПК-4.7 Оценка влияния конструктивных, объемно-планировочных и	Знает основные типы конструктивных решений объектов геотехнического строительства.

Код и наименование индикатора достижения компетенции	Наименование показателя оценивания (результата обучения по дисциплине)
технологических особенностей объекта строительства на технические решения геотехнического и подземного сооружения (конструкции)	Имеет навыки (начального уровня) оценки влияния конструктивных, объемно-планировочных и технологических особенностей объекта строительства на технические решения объекта геотехнического строительства
ПК-4.8 Оценка соответствия конструкции объекта (геотехнического, подземного) строительства требованиям нормативных документов	<p>Знает основные нормативные документы геотехнического строительства</p> <p>Имеет навыки (начального уровня) аргументированной оценки соответствия конструкции объекта строительства требованиям нормативных документов.</p>
ПК-5.3 Оценка условий строительства объектов геотехнического и подземного строительства по результатам инженерных изысканий	<p>Знает особенности строительства на структурно-неустойчивых грунтах</p> <p>Имеет навыки (начального уровня) применения методов строительства на структурно-неустойчивых грунтах</p>
ПК-5.10 Проверка соответствия проектных решений строительных объектов, включая объекты геотехнического и подземного строительства требованиям действующих нормативно-технических документов	<p>Знает требования действующих нормативных документов к объектам геотехнического строительства</p> <p>Имеет навыки (начального уровня) проверки соответствия проектных решений объектов геотехнического строительства требованиям действующих нормативных документов</p>
ПК-8.1 Выбор нормативно-технических и нормативно-методических документов, устанавливающих требования к технической эксплуатации геотехнического (подземного) сооружения	<p>Знает перечень исходных данных, необходимых для оценки технической эксплуатации конструкций объекта геотехнического строительства</p> <p>Имеет навыки (основного уровня) выбора и систематизации информации об объекте изысканий</p>
ПК-8.2 Составление планов работ по эксплуатации и ремонту геотехнических (подземных) сооружений (элементов их конструкции)	<p>Знает перечень основной исходной документации по эксплуатации и ремонту геотехнических сооружений</p> <p>Имеет навыки (начального уровня) составления планов работ по эксплуатации и ремонту элементов геотехнических сооружений</p>
ПК-8.4 Выбор мероприятий по обеспечению сохранности геотехнического (подземного) сооружения и его защите от неблагоприятных воздействий окружающей среды	<p>Знает перечень воздействий окружающей среды оказывающих неблагоприятное воздействие на геотехнические сооружения</p> <p>Имеет навыки (начального уровня) по выбору мероприятий по обеспечению сохранности геотехнического сооружения и его защите от неблагоприятных воздействий окружающей среды</p>
ПК-8.8 Контроль выполнения требований охраны труда при ведении работ по эксплуатации и ремонту геотехнических (подземных) сооружений	<p>Знает требования охраны труда при организации проведения работ (производственных процессов)</p> <p>Имеет навыки (начального уровня) проведения инструктажа выполнения требований охраны труда при ведении ремонтных работ на геотехническом объекте</p>

Код и наименование индикатора достижения компетенции	Наименование показателя оценивания (результата обучения по дисциплине)
ПК-8.9 Выявление возможных причин аварий и отказов подземного сооружения, прогноз изменения состояния подземного сооружения с течением времени	Знает основные факторы возникновения аварийных ситуаций подземных сооружений.
	Имеет навыки (начального уровня) прогноза возможного ухудшения состояния дефектных строительных конструкций во времени
ПК-8.10 Выбор вариантов технических решений по приведению состояния геотехнического (подземного) сооружения к условиям безопасной эксплуатации	Знает основные общепринятые конструктивные варианты технических решений при строительстве подземных сооружений
	Имеет навыки (начального уровня) обоснованного вывода по текущему состоянию дефектных конструкций и выбора оптимального решения по условиям безопасной эксплуатации сооружения.
ПК-8.11 Составление плана мероприятий по обеспечению промышленной безопасности при эксплуатации подземного сооружения	Знает что должно быть предусмотрено в планах мероприятий по обеспечению промышленной безопасности при эксплуатации подземного сооружения
	Имеет навыки (начального уровня) выявления потенциальной опасности в ходе диагностирования сооружения
	Имеет навыки (начального уровня) по оценке уровня рисков возникновения аварийных ситуаций
ПК-9.1 Оценка соответствия проектной документации и/или результатов инженерных изысканий в геотехническом и подземном строительстве требованиям нормативных документов	Знает нормативные документы в геотехническом и подземном строительстве.
	Имеет навыки (начального уровня) оценки соответствия проектной документации и результатов инженерных изысканий в геотехническом строительстве требованиям нормативных документов
ПК-9.3 Оценка технического состояния строительных объектов, включая объекты геотехнического и подземного строительства на основе критериев безопасности	Знает действующие нормативно-технические документы, где определяются цели определения фактического технического состояния сооружения.
	Имеет навыки (начального уровня) оценки категории технического состояния объектов подземного строительства
ПК-9.4 Оценка безопасности строительных объектов, включая объекты геотехнического и подземного строительства, и определение возможных источников опасности	Знает правила безопасности при проектировании объектов геотехнического строительства
	Имеет навыки (начального уровня) выбора технического решения для уменьшения возможности возникновения геотехнических рисков

Информация о формировании и контроле результатов обучения представлена в Фонде оценочных средств (Приложение 1).

3. Трудоемкость дисциплины и видов учебных занятий по дисциплине

Общая трудоемкость дисциплины составляет 3 зачётных единиц (108 академических часов).
(1 зачетная единица соответствует 36 академическим часам)

Видами учебных занятий и работы обучающегося по дисциплине могут являться.

Обозначение	Виды учебных занятий и работы обучающегося
Л	Лекции
ЛР	Лабораторные работы
ПЗ	Практические занятия
КоП	Компьютерный практикум
КРП	Групповые и индивидуальные консультации по курсовым работам (курсовым проектам)
СР	Самостоятельная работа обучающегося в период теоретического обучения
Контроль	Самостоятельная работа обучающегося и контактная работа обучающегося с преподавателем в период промежуточной аттестации

Структура дисциплины:

Форма обучения – очная.

№	Наименование раздела дисциплины	Семестр	Количество часов по видам учебных занятий и работы обучающегося						Контроль	Формы промежуточной аттестации, текущего контроля успеваемости*	
			Л	ЛР	ПЗ	КоП	КРП	СР			
1	Основные понятия и правила обследования технического состояния геотехнических объектов.	8	2		2					9	<i>Контрольная работа (p1-4)</i>
2	Классификация и причины возникновения дефектов и повреждений в фундаментных конструкциях. Программы обследования. Предварительное обследование и натурные испытания.		6		6			18	45		
3	Надежность конструкций и геотехнических объектов в целом. Механизм возникновения дефектов и их идентификация		6		6						
4	Мониторинг действительного состояния геотехнических объектов. Методы контроля технического состояния конструктивных элементов.		2		2						
	Итого:		18		18			18	45	9	<i>Защита курсового проекта, дифференцированный зачет</i>

										(зачёт с оценкой)
--	--	--	--	--	--	--	--	--	--	-------------------

* - реферат, контрольная работа, расчетно-графическая работа, домашнее задание

4. Содержание дисциплины, структурированное по видам учебных занятий и разделам

При проведении аудиторных учебных занятий предусмотрено проведение текущего контроля успеваемости:

- В рамках практических занятий предусмотрено выполнение обучающимися контрольной работы.

4.1 Лекции

№	Наименование раздела дисциплины	Тема и содержание лекций
1	Основные понятия и правила обследования технического состояния геотехнических объектов.	Термины и определения. Обследование и мониторинг технического состояния зданий и сооружений проводят силами специализированных организаций, оснащенных современной приборной базой и имеющих в своем составе высококвалифицированных и опытных специалистов. Требования к специализированным организациям, проводящим обследование и мониторинг технического состояния зданий и сооружений, определяются органом исполнительной власти, уполномоченным на ведение государственного строительного надзора. Обследование и мониторинг технического состояния зданий и сооружений проводят в соответствии с предварительно разработанными программами.
2	Классификация и причины возникновения дефектов и повреждений в фундаментных конструкциях. Программы обследования. Предварительное обследование и натурные испытания.	Цели предварительного (визуального) обследования. Задачи предварительного осмотра. Сплошной осмотр. Фиксация дефектов и повреждений как основа оценки децствительного состояния сооружений. Особенности осмотра фундаментов сооружений. Причины нарушения нормальной работы фундаментов (природные и конструктивные). Оценка технического состояния бетонных и железобетонных конструкций по внешним признакам.
3	Надежность конструкций и геотехнических объектов в целом. Механизм возникновения дефектов и их идентификация	Надежность геотехнического объекта в целом и отдельных его конструкций. Механизм возникновения и развития дефектов строительных конструкций геотехнических объектов разделяют на несколько групп: искусственные и естественные, технологические и конструкционные.
4	Мониторинг действительного состояния геотехнических объектов. Методы контроля технического состояния конструктивных элементов.	Цели и задачи геотехнического мониторинга технического состояния зданий и сооружений. Контроль технического состояния геотехнических объектов. Анализ изменения напряжённо-деформированного состояния несущих конструкций фундаментов. Обеспечение безопасного функционирования зданий и сооружений за счёт своевременного обнаружения на ранней стадии негативных изменений. Отслеживание степени и скорости изменения технического состояния фундаментов и принятия в случае необходимости экстренных мер по предотвращению его обрушения. Методы обследования фундаментов: визуальное обследование, инструментальное обследование, неразрушающий контроль, ультразвуковая диагностика,

		метод обрыва со скалыванием, упругий отскок, способ ударного импульса, лабораторный анализ отобранных образцов, измерение деформации фундаментов, определение водонепроницаемости бетона, определение морозостойкости бетона, оценка степени коррозии арматурного каркаса. Выбор методов обследования фундамента. Фиксация результатов геотехнического мониторинга. Структура, состав и требования к отчету по исследованию действительного состояния объекта геотехнического контроля.
--	--	--

4.2 Лабораторные работы

Не предусмотрено учебным планом.

4.3 Практические занятия

№	Наименование раздела дисциплины	Тема и содержание занятия
1	Основные понятия и правила обследования технического состояния геотехнических объектов.	Основы измерений (погрешность, точность достоверность). Приборы для определения прочности строительных материалов. Приборы для определения геометрических параметров конструкций. Приборы для измерения деформаций и определения дефектов конструкций.
2	Классификация и причины возникновения дефектов и повреждений в фундаментных конструкциях. Программы обследования. Предварительное обследование и натурные испытания.	Программа предварительного обследования. Составление программы предварительного обследования и натурных испытаний. Подбор необходимого оборудования.
3	Надежность конструкций и геотехнических объектов в целом. Механизм возникновения дефектов и их идентификация	Механизм возникновения и развития дефектов строительных конструкций геотехнических объектов. Идентификация дефектов по группам: искусственные и естественные, технологические и конструкционные.
4	Мониторинг действительного состояния геотехнических объектов. Методы контроля технического состояния конструктивных элементов.	Составление программы геотехнического мониторинга. Осмотры за состоянием отмостки, наружного ограждения, герметизации стыков, наличие связей. Оценка общего технического состояния. Инструментальное обследование.

4.4 Компьютерные практикумы

Не предусмотрено учебным планом.

4.5 Групповые и индивидуальные консультации по курсовым работам (курсовым проектам)

На групповых и индивидуальных консультациях по курсовым проектам осуществляется контактная работа обучающегося по вопросам выполнения курсового проекта. Консультации проводятся в аудиториях и/или через электронную информационную образовательную среду. При проведении консультаций преподаватель осуществляет контроль хода выполнения обучающимся курсового проекта.

4.6 Самостоятельная работа обучающегося в период теоретического обучения

Самостоятельная работа обучающегося в период теоретического обучения включает в себя:

- самостоятельную подготовку к учебным занятиям, включая подготовку к аудиторным формам текущего контроля успеваемости;
- выполнение курсового проекта;
- самостоятельную подготовку к промежуточной аттестации.

В таблице указаны темы для самостоятельного изучения обучающимся:

№	Наименование раздела дисциплины	Темы для самостоятельного изучения
1	Основные понятия и правила обследования технического состояния геотехнических объектов.	Темы для самостоятельного изучения соответствуют темам аудиторных учебных занятий
2	Классификация и причины возникновения дефектов и повреждений в фундаментных конструкциях. Программы обследования. Предварительное обследование и натурные испытания.	Темы для самостоятельного изучения соответствуют темам аудиторных учебных занятий
3	Надежность конструкций и геотехнических объектов в целом. Механизм возникновения дефектов и их идентификация	Темы для самостоятельного изучения соответствуют темам аудиторных учебных занятий
4	Мониторинг действительного состояния геотехнических объектов. Методы контроля технического состояния конструктивных элементов.	Темы для самостоятельного изучения соответствуют темам аудиторных учебных занятий

4.7 Самостоятельная работа обучающегося и контактная работа обучающегося с преподавателем в период промежуточной аттестации

Работа обучающегося в период промежуточной аттестации включает в себя подготовку к формам промежуточной аттестации (дифференцированному зачету (зачету с оценкой), к защите курсового проекта), а также саму промежуточную аттестацию.

5. Оценочные материалы по дисциплине

Фонд оценочных средств по дисциплине приведён в Приложении 1 к рабочей программе дисциплины.

Оценочные средства для проведения промежуточной аттестации, а также текущего контроля по дисциплине хранятся на кафедре (структурном подразделении), ответственной за преподавание данной дисциплины.

6. Учебно-методическое и материально-техническое обеспечение дисциплины

Основные принципы осуществления учебной работы обучающихся изложены в локальных нормативных актах, определяющих порядок организации контактной работы и порядок самостоятельной работы обучающихся. Организация учебной работы обучающихся на аудиторных учебных занятиях осуществляется в соответствии с п. 3.

6.1 Перечень учебных изданий и учебно-методических материалов для освоения дисциплины

Для освоения дисциплины обучающийся может использовать учебные издания и учебно-методические материалы, имеющиеся в научно-технической библиотеке НИУ МГСУ и/или размещённые в Электронных библиотечных системах.

Актуальный перечень учебных изданий и учебно-методических материалов представлен в Приложении 2 к рабочей программе дисциплины.

6.2 Перечень профессиональных баз данных и информационных справочных систем

При осуществлении образовательного процесса по дисциплине используются профессиональные базы данных и информационных справочных систем, перечень которых указан в Приложении 3 к рабочей программе дисциплины.

6.3 Перечень материально-технического, программного обеспечения освоения дисциплины

Учебные занятия по дисциплине проводятся в помещениях, оснащенных соответствующим оборудованием и программным обеспечением.

Перечень материально-технического и программного обеспечения дисциплины приведен в Приложении 4 к рабочей программе дисциплины.

Шифр	Наименование дисциплины
Б1.В.ДВ.07.01	Обследование технического состояния геотехнических объектов

Код направления подготовки / специальности	08.03.01
Направление подготовки / специальность	Строительство
Наименование ОПОП (направленность / профиль)	Геотехническое и подземное строительство
Год начала реализации ОПОП	2022
Уровень образования	бакалавриат
Форма обучения	очная
Год разработки/обновления	2022

ФОНД ОЦЕНОЧНЫХ СРЕДСТВ

1. Описание показателей и критериев оценивания компетенций, описание шкал оценивания

Оценивание формирования компетенций производится на основе показателей оценивания, указанных в п.2. рабочей программы и в п.1.1 ФОС.

Связь компетенций, индикаторов достижения компетенций и показателей оценивания приведена в п.2 рабочей программы.

1.1. Описание формирования и контроля показателей оценивания

Оценивание уровня освоения обучающимся компетенций осуществляется с помощью форм промежуточной аттестации и текущего контроля. Формы промежуточной аттестации и текущего контроля успеваемости по дисциплине, с помощью которых производится оценивание, указаны в учебном плане и в п.3 рабочей программы.

В таблице приведена информация о формировании результатов обучения по дисциплине разделами дисциплины, а также о контроле показателей оценивания компетенций формами оценивания.

Наименование показателя оценивания (результата обучения по дисциплине)	Номера разделов дисциплины	Формы оценивания (формы промежуточной аттестации, текущего контроля успеваемости)
Знает перечень исходных данных, необходимых для оценки технического состояния конструкций объекта геотехнического строительства	1	Контрольная работа, Защита курсового проекта, Дифференцированный зачет (зачёт с оценкой)
Имеет навыки (основного уровня) выбора и систематизации информации об объекте изысканий	1	Контрольная работа, Защита курсового проекта,

Знает основные термины и определения по обследованиям зданий и сооружений	1	Контрольная работа, Защита курсового проекта, Дифференцированный зачет (зачёт с оценкой)
Имеет навыки (основного уровня) выбора необходимого вида обследования	2-4	Контрольная работа, Защита курсового проекта
Знает перечень необходимых исходных документов, необходимых для оценки технического состояния конструкций	2-4	Контрольная работа, Защита курсового проекта, Дифференцированный зачет (зачёт с оценкой)
Имеет навыки (начального уровня) оценки полноты и достаточности инженерных изысканий	2-4	Контрольная работа, Защита курсового проекта
Знает перечень необходимых исходных документов для оценки инженерно-геологических изысканий.	2-4	Контрольная работа, Защита курсового проекта, Дифференцированный зачет (зачёт с оценкой)
Имеет навыки (начального уровня) оценки влияния инженерно-геологических условий площадки строительства на технические решения строительного объекта	2-4	Контрольная работа, Защита курсового проекта
Знает основные типы конструктивных решений объектов геотехнического строительства.	2-4	Контрольная работа, Защита курсового проекта, Зачет с оценкой
Имеет навыки (начального уровня) оценки влияния конструктивных, объемно-планировочных и технологических особенностей объекта строительства на технические решения объекта геотехнического строительства	2-4	Контрольная работа, Защита курсового проекта,
Знает основные нормативные документы геотехнического строительства	2-4	Контрольная работа, Защита курсового проекта, Дифференцированный зачет (зачёт с оценкой)
Имеет навыки (начального уровня) аргументированной оценки соответствия конструкции объекта строительства требованиям нормативных документов.	2-4	Контрольная работа, Защита курсового проекта
Знает особенности строительства на структурно-неустойчивых грунтах	2-4	Контрольная работа, Зачет с оценкой

Имеет навыки (начального уровня) применения методов строительства на структурно-неустойчивых грунтах	2-4	Контрольная работа,
Знает требования действующих нормативных документов к объектам геотехнического строительства	2-4	Контрольная работа, Защита курсового проекта, Дифференцированный зачет (зачёт с оценкой)
Имеет навыки (начального уровня) проверки соответствия проектных решений объектов геотехнического строительства требованиям действующих нормативных документов	2-4	Контрольная работа, Защита курсового проекта
Знает перечень исходных данных, необходимых для оценки технической эксплуатации конструкций объекта геотехнического строительства	2-4	Контрольная работа, Защита курсового проекта, Дифференцированный зачет (зачёт с оценкой)
Имеет навыки (основного уровня) выбора и систематизации информации об объекте изысканий	2-4	Контрольная работа, Защита курсового проекта
Знает перечень основной исходной документации по эксплуатации и ремонту геотехнических сооружений	2-4	Контрольная работа, Защита курсового проекта, Зачет с оценкой
Имеет навыки (начального уровня) составления планов работ по эксплуатации и ремонту элементов геотехнических сооружений	2-4	Контрольная работа, Защита курсового проекта,
Знает перечень воздействий окружающей среды оказывающих неблагоприятное воздействие на геотехнические сооружения	2-4	Контрольная работа, Защита курсового проекта, Дифференцированный зачет (зачёт с оценкой)
Имеет навыки (начального уровня) по выбору мероприятий по обеспечению сохранности геотехнического сооружения и его защите от неблагоприятных воздействий окружающей среды	2-4	Контрольная работа, Защита курсового проекта
Знает требования охраны труда при организации проведения работ (производственных процессов)	2-4	Контрольная работа, Защита курсового проекта, Дифференцированный зачет (зачёт с оценкой)
Имеет навыки (начального уровня) проведения инструктажа выполнения требований охраны труда при ведении ремонтных работ на геотехническом объекте	2-4	Контрольная работа, Защита курсового проекта

Знает основные факторы возникновения аварийных ситуаций подземных сооружений.	2-4	Контрольная работа, Защита курсового проекта, Дифференцированный зачет (зачёт с оценкой)
Имеет навыки (начального уровня) прогноза возможного ухудшения состояния дефектных строительных конструкций во времени	2-4	Контрольная работа, Защита курсового проекта,
Знает основные общепринятые конструктивные варианты технических решений при строительстве подземных сооружений	2-4	Контрольная работа, Защита курсового проекта, Дифференцированный зачет (зачёт с оценкой)
Имеет навыки (начального уровня) обоснованного вывода по текущему состоянию дефектных конструкций и выбора оптимального решения по условиям безопасной эксплуатации сооружения.	2-4	Контрольная работа, Защита курсового проекта
Знает что должно быть предусмотрено в планах мероприятий по обеспечению промышленной безопасности при эксплуатации подземного сооружения	2-4	Контрольная работа, Защита курсового проекта, Дифференцированный зачет (зачёт с оценкой)
Имеет навыки (начального уровня) выявления потенциальной опасности в ходе диагностирования сооружения	2-4	Контрольная работа, Защита курсового проекта
Имеет навыки (начального уровня) по оценке уровня рисков возникновения аварийных ситуаций	2-4	Контрольная работа, Защита курсового проекта
Знает нормативные документы в геотехническом и подземном строительстве.	2-4	Контрольная работа, Защита курсового проекта, Дифференцированный зачет (зачёт с оценкой)
Имеет навыки (начального уровня) оценки соответствия проектной документации и результатов инженерных изысканий в геотехническом строительстве требованиям нормативных документов	2-4	Контрольная работа, Защита курсового проекта
Знает действующие нормативно-технические документы, где определяются цели определения фактического технического состояния сооружения.	2-4	Контрольная работа, Защита курсового проекта, Дифференцированный зачет (зачёт с оценкой)
Имеет навыки (начального уровня) оценки категории технического состояния объектов подземного строительства	2-4	Контрольная работа, Защита курсового проекта

Знает правила безопасности при проектировании объектов геотехнического строительства	2-4	Контрольная работа, Защита курсового проекта, Дифференцированный зачет (зачёт с оценкой)
Имеет навыки (начального уровня) выбора технического решения для уменьшения возможности возникновения геотехнических рисков	2-4	Контрольная работа, Защита курсового проекта

1.2. Описание критериев оценивания компетенций и шкалы оценивания

При проведении промежуточной аттестации в форме дифференцированного зачёта (зачета с оценкой), защиты курсовых проектов используется шкала оценивания: «2» (неудовлетворительно), «3» (удовлетворительно), «4» (хорошо), «5» (отлично).

Показателями оценивания являются знания и навыки обучающегося, полученные при изучении дисциплины.

Критериями оценивания достижения показателей являются:

Показатель оценивания	Критерий оценивания
Знания	Знание терминов и определений, понятий
	Знание основных закономерностей и соотношений, принципов
	Объём освоенного материала, усвоение всех дидактических единиц (разделов)
	Полнота ответов на проверочные вопросы
	Правильность ответов на вопросы
	Чёткость изложения и интерпретации знаний
Навыки начального уровня	Навыки выбора методик выполнения заданий
	Навыки выполнения заданий различной сложности
	Навыки самопроверки. Качество сформированных навыков
	Навыки анализа результатов выполнения заданий, решения задач
	Навыки представления результатов решения задач
Навыки основного уровня	Навыки выбора методик выполнения заданий
	Навыки выполнения заданий различной сложности
	Навыки самопроверки. Качество сформированных навыков
	Навыки анализа результатов выполнения заданий, решения задач
	Навыки представления результатов решения задач
	Навыки обоснования выполнения заданий
	Быстрота выполнения заданий
	Самостоятельность в выполнении заданий
Результативность (качество) выполнения заданий	

2. Типовые контрольные задания для оценивания формирования компетенций

2.1. Промежуточная аттестация

2.1.1. Промежуточная аттестация в форме экзамена, дифференцированного зачета (зачета с оценкой), зачета

Форма(ы) промежуточной аттестации:

- дифференцированный зачет (зачет с оценкой) в 8 семестре

Перечень типовых вопросов/заданий для проведения дифференцированного зачёта (зачёта с оценкой) в 8 семестре (очная форма обучения):

№	Наименование раздела дисциплины	Типовые вопросы/задания
1	Основные понятия и правила обследования технического состояния геотехнических объектов.	<ol style="list-style-type: none">1. Как формируется принцип надежности зданий и сооружений.2. По каким показателям определяется техническое состояние зданий.3. Каковы основные термины обследования и экспертизы зданий и сооружений.4. Основные критерии оценки надежности зданий и сооружений.5. Какие условия отнесения зданий или элемента к категории аварийности.6. Какие разделы и данные должны содержать техническое заключение.7. Виды, условия и общий порядок обследования зданий и сооружений.
2	Классификация и причины возникновения дефектов и повреждений в фундаментных конструкциях. Программы обследования. Предварительное обследование и натурные испытания.	<ol style="list-style-type: none">1. Каковы наиболее важные причины возникновения дефектов фундаментных конструкций.2. Наиболее характерные повреждения и дефекты конструкций зданий.3. Что показывает анализ погрешностей при монтаже конструкций4. Приборы для определения прочности строительных материалов и принципы их действия.5. Приборы для определения геометрических параметров строительных конструкций и принцип их действий.6. Приборы для измерения деформаций, их назначение, характеристики, принципы действия.7. Приборы для определения прочности бетона неразрушающим способом.8. Определение влажности материалов строительных конструкций. Приборы, принцип их действия и технические возможности.9. Как определяют резервы несущей способности конструкций зданий и сооружений.
3	Надежность конструкций и геотехнических объектов в целом. Механизм возникновения дефектов и их идентификация	<ol style="list-style-type: none">1. Каковы критерии надежности геотехнических объектов.2. Особенности строительства и причины возникновения аварийных ситуаций в условиях структурно неустойчивых грунтов.

		<ol style="list-style-type: none"> 3. Причины нарушения тепловлажностного режима в помещениях 4. Основные позиции, которые должны быть отражены в заключении о техническом состоянии жилого здания. 5. Статическая обработка результатов испытаний строительных конструкций
4	Мониторинг действительного состояния геотехнических объектов. Методы контроля технического состояния конструктивных элементов.	<ol style="list-style-type: none"> 1. Состав работ по осуществлению мониторинга состояния геотехнического объекта 2. Регулярность проведения работ по осуществлению мониторинга состояния геотехнического объекта 3. Оценка категории состояния здания по внешним признакам. 4. Виды испытаний при определении механических характеристик бетона. 5. Методы испытаний кирпича на прочность и морозостойкость. 6. Способы определения дефектов сварных швов металлических конструкций. 7. Как можно измерить возникновение и ширину раскрытия трещин при испытании железобетонных конструкций. 8. Правила безопасности при обеспечении строительных конструкций. 9. Правила безопасности при выполнении шурфовых работ. 10. Каким образом осуществляется техника безопасности при испытании конструкций.

2.1.2. Промежуточная аттестация в форме защиты курсовой работы (курсового проекта)

Тематика курсового проекта: «Усиление основания под фундаментами реконструируемых зданий с надстройкой нескольких этажей (по заданию)»

Состав типового задания на выполнение курсовых проектов.

1. Инженерно-геологическая колонка с указанием инженерно-геологических элементов, данных о грунтовых водах, абсолютных отметок всех границ смены инженерно-геологических элементов, а также устья и забоя скважины.

2. Типовые чертежи примерных конструктивных решений существующего сооружения с указанием его габаритных размеров конструкций, типовых отметок и т.п.

3. Таблица расчетных физико-механических характеристик грунтов основания.

4. Описание индивидуальных параметров для курсового проекта: количество надстраиваемых этажей глубины заложения; ширины котлована; данных о расположении зданий, сооружений и коммуникаций окружающей застройки.

Пояснительная записка, которая включает:

- титульный лист;
- оглавление;
- описание физико-механических свойств грунтов основания;

- все необходимые расчеты, сопровождаемые расчётными схемами.

Графическая часть пояснительной записки включает

выполненные на листах формата А3/А4 от руки или в Автокад и вставленные в ее текст необходимые поясняющие графики и схемы, а также лист формата А1:

- геологический разрез с эпюрами условного расчетного сопротивления R_0 и природного давления;
- планы и разрезы принятых конструктивных решений
- технологические схемы производства работ (по согласованию с руководителем)

Перечень типовых примерных вопросов для защиты курсовой работы и/или курсового проекта:

- Обоснуйте принятый способ усиления основания.
- Какими расчетами обосновывается конструктивное решение вывешивания фундаментов на буроинъекционных микросваях принятой длины?
- В чем преимущество и недостатки свай Мега?
- В чем преимущества и недостатки буроинъекционных свай по РИТ технологии?

2.2. Текущий контроль

2.2.1. Перечень форм текущего контроля:

- Контрольная работа

2.2.2. Типовые контрольные задания форм текущего контроля:

Контрольная работа выполняется на тему «Усиление оснований под фундаментами из бутовой кладки»

В зависимости от нескольких вариантов геологического разреза рассмотреть варианты конструктивных решений в случаях:

- Углубление фундаментов подводкой нового до расчетной глубины в зависимости от геологии.
- Уширение подошвы фундамента банкетамы из монолитного бетона и железобетона.
- Вариант усиления в случае структурно неустойчивых грунтов.

3. Методические материалы, определяющие процедуры оценивания

Процедура проведения промежуточной аттестации и текущего контроля успеваемости регламентируется локальным нормативным актом, определяющим порядок осуществления текущего контроля успеваемости и промежуточной аттестации обучающихся.

3.1. Процедура оценивания при проведении промежуточной аттестации обучающихся по дисциплине в форме экзамена и/или дифференцированного зачета (зачета с оценкой)

Промежуточная аттестация по дисциплине в форме дифференцированного зачёта (зачета с оценкой) проводится в 8 семестре.

Используются критерии и шкала оценивания, указанные в п.1.2. Оценка выставляется преподавателем интегрально по всем показателям и критериям оценивания.

Ниже приведены правила оценивания формирования компетенций по показателю оценивания «Знания».

Критерий оценивания	Уровень освоения и оценка			
	«2» (неудовлетв.)	«3» (удовлетвор.)	«4» (хорошо)	«5» (отлично)
Знание терминов и определений, понятий	Не знает терминов и определений	Знает термины и определения, но допускает неточности формулировок	Знает термины и определения	Знает термины и определения, может корректно сформулировать их самостоятельно
Знание основных закономерностей и соотношений, принципов	Не знает основные закономерности и соотношения, принципы построения знаний	Знает основные закономерности, соотношения, принципы построения знаний	Знает основные закономерности, соотношения, принципы построения знаний, их интерпретирует и использует	Знает основные закономерности, соотношения, принципы построения знаний, может самостоятельно их получить и использовать
Объём освоенного материала, усвоение всех дидактических единиц (разделов)	Не знает значительной части материала дисциплины	Знает только основной материал дисциплины, не усвоил его деталей	Знает материал дисциплины в объёме	Обладает твёрдым и полным знанием материала дисциплины, владеет дополнительными знаниями
Полнота ответов на проверочные вопросы	Не даёт ответы на большинство вопросов	Даёт неполные ответы на все вопросы	Даёт ответы на вопросы, но не все - полные	Даёт полные, развернутые ответы на поставленные вопросы
Правильность ответов на вопросы	Допускает грубые ошибки при изложении ответа на вопрос	В ответе имеются существенные ошибки	В ответе имеются несущественные неточности	Ответ верен
Чёткость изложения и интерпретации знаний	Излагает знания без логической последовательности	Излагает знания с нарушениями в логической последовательности	Излагает знания без нарушений в логической последовательности	Излагает знания в логической последовательности, самостоятельно их интерпретируя и анализируя
	Не иллюстрирует изложение поясняющими схемами, рисунками и примерами	Выполняет поясняющие схемы и рисунки небрежно и с ошибками	Выполняет поясняющие рисунки и схемы корректно и понятно	Выполняет поясняющие рисунки и схемы точно и аккуратно, раскрывая полностью усвоенных знаний
	Неверно излагает и интерпретирует знания	Допускает неточности в изложении и интерпретации знаний	Грамотно и по существу излагает знания	Грамотно и точно излагает знания, делает самостоятельные выводы

Ниже приведены правила оценивания формирования компетенций по показателю оценивания «Навыки начального уровня».

Критерий оценивания	Уровень освоения и оценка			
	«2» (неудовлетв.)	«3» (удовлетвор.)	«4» (хорошо)	«5» (отлично)

Навыки выбора методик выполнения заданий	Не может выбрать методику выполнения заданий	Испытывает затруднения по выбору методики выполнения заданий	Без затруднений выбирает стандартную методику выполнения заданий	Применяет теоретические знания для выбора методики выполнения заданий
Навыки выполнения заданий различной сложности	Не имеет навыков выполнения учебных заданий	Имеет навыки выполнения только простых типовых учебных заданий	Имеет навыки выполнения только стандартных учебных заданий	Имеет навыки выполнения как стандартных, так и нестандартных учебных заданий
Навыки самопроверки. Качество сформированных навыков	Допускает грубые ошибки при выполнении заданий, нарушающие логику решения задач	Допускает ошибки при выполнении заданий, нарушения логики решения	Допускает ошибки при выполнении заданий, не нарушающие логику решения	Не допускает ошибок при выполнении заданий
Навыки анализа результатов выполнения заданий, решения задач	Делает некорректные выводы	Испытывает затруднения с формулированием корректных выводов	Делает корректные выводы по результатам решения задачи	Самостоятельно анализирует результаты выполнения заданий
Навыки представления результатов решения задач	Не может проиллюстрировать решение задачи поясняющими схемами, рисунками	Выполняет поясняющие схемы и рисунки небрежно и с ошибками	Выполняет поясняющие рисунки и схемы корректно и понятно	Выполняет поясняющие рисунки и схемы верно и аккуратно

Ниже приведены правила оценивания формирования компетенций по показателю оценивания «Навыки основного уровня».

Критерий оценивания	Уровень освоения и оценка			
	«2» (неудовлетв.)	«3» (удовлетвор.)	«4» (хорошо)	«5» (отлично)
Навыки выбора методик выполнения заданий	Не может выбрать методику выполнения заданий	Испытывает затруднения по выбору методики выполнения заданий	Без затруднений выбирает стандартную методику выполнения заданий	Применяет теоретические знания для выбора методики выполнения заданий
Навыки выполнения заданий различной сложности	Не имеет навыков выполнения учебных заданий	Имеет навыки выполнения только простых типовых учебных заданий	Имеет навыки выполнения только стандартных учебных заданий	Имеет навыки выполнения как стандартных, так и нестандартных учебных заданий
Навыки самопроверки. Качество сформированных навыков	Допускает грубые ошибки при выполнении заданий, нарушающие логику решения задач	Допускает ошибки при выполнении заданий, нарушения логики решения	Допускает ошибки при выполнении заданий, не нарушающие логику решения	Не допускает ошибок при выполнении заданий

Навыки анализа результатов выполнения заданий, решения задач	Делает некорректные выводы	Испытывает затруднения с формулированием корректных выводов	Делает корректные выводы по результатам решения задачи	Самостоятельно анализирует результаты выполнения заданий
Навыки представления результатов решения задач	Не может проиллюстрировать решение задачи поясняющими схемами, рисунками	Выполняет поясняющие схемы и рисунки небрежно и с ошибками	Выполняет поясняющие рисунки и схемы корректно и понятно	Выполняет поясняющие рисунки и схемы верно и аккуратно
Навыки обоснования выполнения заданий	Не может обосновать алгоритм выполнения заданий	Испытывает затруднения при обосновании алгоритма выполнения заданий	Обосновывает ход решения задач без затруднений	Грамотно обосновывает ход решения задач
Быстрота выполнения заданий	Не выполняет задания или выполняет их очень медленно, не достигая поставленных задач	Выполняет задания медленно, с отставанием от установленного графика.	Выполняет все поставленные задания в срок	Выполняет все поставленные задания с опережением графика
Самостоятельность в выполнении заданий	Не может самостоятельно планировать и выполнять задания	Выполняет задания только с помощью наставника	Самостоятельно выполняет задания с консультацией у наставника	Выполняет задания самостоятельно, без посторонней помощи
Результативность (качество) выполнения заданий	Выполняет задания некачественно	Выполняет задания с недостаточным качеством	Выполняет задания качественно	Выполняет качественно даже сложные задания

3.2. Процедура оценивания при проведении промежуточной аттестации обучающихся по дисциплине в форме зачета

Промежуточная аттестация по дисциплине в форме зачёта не проводится.

3.3. Процедура оценивания при проведении промежуточной аттестации обучающихся по дисциплине в форме защиты курсовой работы (курсового проекта)

Промежуточная аттестация по дисциплине проводится в форме защиты курсового проекта в 8 семестре.

Используется шкала и критерии оценивания, указанные в п.1.2. Процедура оценивания знаний и навыков приведена в п.3.1.

Приложение 2 к рабочей программе

Шифр	Наименование дисциплины
Б1.В.ДВ.07.01	Обследование технического состояния геотехнических объектов

Код направления подготовки / специальности	08.03.01
Направление подготовки / специальность	Строительство
Наименование ОПОП (направленность / профиль)	Геотехническое и подземное строительство
Год начала реализации ОПОП	2022
Уровень образования	бакалавриат
Форма обучения	очная
Год разработки/обновления	2022

Перечень учебных изданий и учебно-методических материалов
Печатные учебные издания в НТБ НИУ МГСУ:

№ п/п	Автор, название, место издания, издательство, год издания, количество страниц	Количество экземпляров в библиотеке НИУ МГСУ
1	Основания и фундаменты : учебник для подготовки бакалавров по направлению подготовки 550100 "Строительство" / Р. А. Мангушев [и др.]. - Москва : АСВ, 2014. - 389 с. : ил., цв. ил., табл. - Библиогр.: с.351-355 . - Терм. сл.: с. 356-389. - ISBN 978-5-93093-855-5	94
2	Малышев, М. В. Механика грунтов. Основания и фундаменты (в вопросах и ответах) : учебное пособие для студентов высших учебных заведений, обучающихся по техническим специальностям / М. В. Малышев. - Москва : АСВ, 2015. - 101 с. : ил., табл. - Библиогр.: с.100 (11 назв.). - ISBN 978-5-4323-0059-1	155
3	Бедов, А. И. Оценка технического состояния, восстановление и усиление оснований и строительных конструкций эксплуатируемых зданий и сооружений : учебное пособие для студентов высших учебных заведений, обучающихся по программе бакалавриата по направлению 270800 -"Строительство" (профиль "Промышленное и гражданское строительство" и магистрантов по направлению 270800 - "Строительство" : в 2-х ч. / А. И. Бедов., В. В. Знаменский, А. И. Габитов. - Москва : АСВ, 2014 - . - Текст : непосредственный. Ч.1 : Обследование и оценка технического состояния оснований и строительных конструкций эксплуатируемых зданий и сооружений. - 2014. - 700 с. : ил., табл. - Библиогр.: с. 563-589 (594 назв.). - ISBN 978-5-4323-0024-9	50
4	Иванов, Ю. В. Реконструкция зданий и сооружений: усиление, восстановление, ремонт : учебное пособие для студентов, обучающихся по направлению 653500 "Строительство" / Ю. В. Иванов. - Изд. 2-е, перераб. и доп. - Москва : Изд-во АСВ, 2013. - 312 с. : ил., табл. - Библиогр.: с. 152-154 (54 назв.). - ISBN 978-5-93093-647-6	30

Электронные учебные издания в электронно-библиотечных системах (ЭБС):

№ п/п	Автор, название, место издания, год издания, количество страниц	Ссылка на учебное издание в ЭБС
1	Черныш, А. С. Расчет оснований и фундаментов : учебное пособие / А. С. Черныш, Т. Г. Калачук, Г. В. Куликов. — Белгород : Белгородский государственный технологический университет им. В.Г. Шухова, ЭБС АСВ, 2014. — 83 с. — Текст : электронный // Цифровой образовательный ресурс IPR SMART : [сайт]	http://www.iprbookshop.ru/28392.html
2	Основания и фундаменты: учебное пособие для курсового и дипломного проектирования : учебное пособие / Р. В. Мельников, М. А. Степанов, О. В. Ашихмин, Л. В. Гейдт. — Тюмень : Тюменский индустриальный университет, 2017. — 93 с. — ISBN 978-5-9961-1537-2. — Текст : электронный // Цифровой образовательный ресурс IPR SMART : [сайт]	http://www.iprbookshop.ru/83706.html

Приложение 3 к рабочей программе

Шифр	Наименование дисциплины
Б1.В.ДВ.07.01	Обследование технического состояния геотехнических объектов

Код направления подготовки / специальности	08.03.01
Направление подготовки / специальность	Строительство
Наименование ОПОП (направленность / профиль)	Геотехническое и подземное строительство
Год начала реализации ОПОП	2022
Уровень образования	бакалавриат
Форма обучения	очная
Год разработки/обновления	2022

Перечень профессиональных баз данных и информационных справочных систем

Наименование	Электронный адрес ресурса
«Российское образование» - федеральный портал	http://www.edu.ru/index.php
Научная электронная библиотека	http://elibrary.ru/defaultx.asp?
Электронная библиотечная система IPRbooks	http://www.iprbookshop.ru/
Федеральная университетская компьютерная сеть России	http://www.runnet.ru/
Информационная система "Единое окно доступа к образовательным ресурсам"	http://window.edu.ru/
Научно-технический журнал по строительству и архитектуре «Вестник МГСУ»	http://www.vestnikmgsu.ru/
Научно-техническая библиотека НИУ МГСУ	http://www.mgsu.ru/resources/Biblioteka/

Приложение 4 к рабочей программе

Шифр	Наименование дисциплины
Б1.В.ДВ.07.01	Обследование технического состояния геотехнических объектов

Код направления подготовки / специальности	08.03.01
Направление подготовки / специальность	Строительство
Наименование ОПОП (направленность / профиль)	Геотехническое и подземное строительство
Год начала реализации ОПОП	2022
Уровень образования	бакалавриат
Форма обучения	очная
Год разработки/обновления	2022

Материально-техническое и программное обеспечение дисциплины

Наименование специальных помещений и помещений для самостоятельной работы	Оснащенность специальных помещений и помещений для самостоятельной работы	Перечень лицензионного программного обеспечения. Реквизиты подтверждающего документа
Учебные аудитории для проведения учебных занятий, текущего контроля и промежуточной аттестации	Рабочее место преподавателя, рабочие места обучающихся	
<p>Помещение для самостоятельной работы обучающихся</p> <p>Ауд. 41 НТБ на 80 посадочных мест (рабочее место библиотекаря, рабочие места обучающихся)</p>	<p>ИБП GE VH Series VH 700 Источник бесперебойного питания РИП-12 (2 шт.) Компьютер/ТИП №5 (2 шт.) Компьютер Тип № 1 (6 шт.) Контрольно-пусковой блок С2000-КПБ (26 шт.) Монитор / Samsung 21,5" S22C200B (80 шт.) Плоттер / HP DJ T770 Прибор приемно-контрольный С2000-АСПТ (2 шт.) Принтер / HP LaserJet P2015 DN Принтер /Тип № 4 н/т Принтер HP LJ Pro 400 M401dn Системный блок / Kraftway Credo тип 4 (79 шт.) Электронное табло 2000*950</p>	<p>Adobe Acrobat Reader DC (ПО предоставляется бесплатно на условиях OpLic) Adobe Flash Player (ПО предоставляется бесплатно на условиях OpLic) APM Civil Engineering (Договор № 109/9.13_АО НИУ от 09.12.13 (НИУ-13)) ArcGIS Desktop (Договор передачи с ЕСПИ СНГ 31 лицензии от 27.01.2016) ArhciCAD [22] (БД; Веб-кабинет или подписка; OpenLicense) AutoCAD [2018] (БД; Веб-кабинет или подписка; OpenLicense) AutoCAD [2020] (БД; Веб-кабинет или подписка; OpenLicense) Autodesk Revit [2018] (БД; Веб-кабинет или подписка; OpenLicense) Autodesk Revit [2020] (БД; Веб-кабинет или подписка; OpenLicense) CorelDRAW [GSX5;55] (Договор № 292/10.11- АО НИУ от 28.11.2011 (НИУ-11)) eLearnBrowser [1.3] (Договор ГМЛ-Л-16/03-846 от 30.03.2016) Google Chrome (ПО предоставляется бесплатно на условиях OpLic) Lazarus (ПО предоставляется бесплатно на условиях OpLic)</p>

		<p>Mathcad [Edu.Prime;3;30] (Договор №109/9.13_АО НИУ от 09.12.13 (НИУ-13))</p> <p>Mathworks Matlab [R2008a;100] (Договор 089/08-ОК(ИОП) от 24.10.2008)</p> <p>Mozilla Firefox (ПО предоставляется бесплатно на условиях OpLic)</p> <p>MS Access [2013;Im] (OpenLicense; Подписка Azure Dev Tools; Б\Д; Веб-кабинет)</p> <p>MS ProjectPro [2013;ImX] (OpenLicense; Подписка Azure Dev Tools; Б\Д; Веб-кабинет)</p> <p>MS VisioPro [2013;ADT] (OpenLicense; Подписка Azure Dev Tools; Б\Д; Веб-кабинет)</p> <p>MS Visual FoxPro [ADT] (OpenLicense; Подписка Azure Dev Tools; Б\Д; Веб-кабинет)</p> <p>nanoCAD СПДС Стройплощадка (Договор бесплатной передачи / партнерство)</p> <p>PascalABC [3.2.0.1311] (ПО предоставляется бесплатно на условиях OpLic)</p> <p>Visual Studio Ent [2015;Imx] (OpenLicense; Подписка Azure Dev Tools; Б\Д; Веб-кабинет)</p> <p>Visual Studio Expr [2008;ImX] (OpenLicense; Подписка Azure Dev Tools; Б\Д; Веб-кабинет)</p> <p>WinPro 7 [ADT] (OpenLicense; Подписка Azure Dev Tools; Б\Д; Веб-кабинет)</p> <p>Компас-3D V14 АЕС (Договор № 109/9.13_АО НИУ от 09.12.13 (НИУ-13))</p> <p>ПК ЛИРА-САПР [2013] (Договор № 109/9.13_АО НИУ от 09.12.13 (НИУ-13))</p>
<p>Помещение для самостоятельной работы обучающихся</p> <p>Ауд. 59 НТБ на 5 посадочных мест, оборудованных компьютерами (рабочее место библиотекаря, рабочие места обучающихся, рабочее место для лиц с ограниченными возможностями здоровья)</p> <p>Читальный зал на 52 посадочных места</p>	<p>Компьютер / ТИП №5 (4 шт.)</p> <p>Монитор Acer 17" AL1717 (4 шт.)</p> <p>Монитор Samsung 24" S24C450B</p> <p>Системный блок Kraftway Credo KC36 2007 (4 шт.)</p> <p>Системный блок Kraftway Credo KC43 с KSS тип3</p> <p>Принтер/HP LaserJet P2015 DN</p> <p>Аудиторный стол для инвалидов-колясочников</p> <p>Видеоувеличитель /Optelec ClearNote</p> <p>Джойстик компьютерный беспроводной</p> <p>Клавиатура CleVu с большими кнопками и накладкой (беспроводная)</p> <p>Кнопка компьютерная выносная малая</p> <p>Кнопка компьютерная выносная малая (2 шт.)</p>	<p>Google Chrome (ПО предоставляется бесплатно на условиях OpLic (не требуется))</p> <p>Adobe Acrobat Reader DC (ПО предоставляется бесплатно на условиях OpLic (не требуется))</p> <p>eLearnBrowser [1.3] (Договор ГМЛ-Л-16/03-846 от 30.03.2016)</p> <p>Mozilla Firefox (ПО предоставляется бесплатно на условиях OpLic (лицензия не требуется))</p> <p>MS OfficeStd [2010; 300] (Договор № 162/10 - АО НИУ от 18.11.2010 (НИУ-10))</p> <p>Adobe Acrobat Reader [11] (ПО предоставляется бесплатно на условиях OpLic (лицензия не требуется))</p> <p>K-Lite Codec Pack (ПО предоставляется бесплатно на условиях OpLic (лицензия не требуется))</p>

<p>Помещение для самостоятельной работы обучающихся</p> <p>Ауд. 84 НТБ</p> <p>На 5 посадочных мест, оборудованных компьютерами (рабочее место библиотекаря, рабочие места обучающихся)</p> <p>Читальный зал на 52 посадочных места</p>	<p>Монитор Acer 17" AL1717 (5 шт.)</p> <p>Системный блок Kraftway KW17 2010 (5 шт.)</p>	<p>AutoCAD [2020] (Б\Д; Веб-кабинет или подписка; OpenLicense)</p> <p>Eurosoft STARK [201W;20] (Договор № 089/08-ОК(ИОП) от 24.10.2008)</p> <p>MS OfficeStd [2010; 300] (Договор № 162/10 - АО НИУ от 18.11.2010 (НИУ-10))</p> <p>nanoCAD СПДС Конструкции (Договор бесплатной передачи / партнерство)</p> <p>WinPro 7 [ADT] (OpenLicense; Подписка Azure Dev Tools; Б\Д; Веб-кабинет)</p> <p>ПК ЛИРА-САПР [2013R5] (ПО предоставляется бесплатно на условиях OpLic (лицензия не требуется))</p>
---	---	--

Федеральное государственное бюджетное образовательное учреждение высшего образования
«НАЦИОНАЛЬНЫЙ ИССЛЕДОВАТЕЛЬСКИЙ МОСКОВСКИЙ ГОСУДАРСТВЕННЫЙ
СТРОИТЕЛЬНЫЙ УНИВЕРСИТЕТ»

РАБОЧАЯ ПРОГРАММА

Шифр	Наименование дисциплины
Б1.В.ДВ.07.02	Обследование технического состояния объектов подземного строительства

Код направления подготовки / специальности	08.03.01
Направление подготовки / специальность	Строительство
Наименование ОПОП (направленность / профиль)	Геотехническое и подземное строительство
Год начала реализации ОПОП	2022
Уровень образования	бакалавриат
Форма обучения	очная
Год разработки/обновления	2022

Разработчики:

должность	ученая степень, ученое звание	ФИО
доцент	К.т.н., доцент	Харин Ю.И.

Рабочая программа дисциплины разработана и одобрена кафедрой (структурным подразделением) «Механики грунтов и геотехники»

Рабочая программа утверждена методической комиссией по УГСН, протокол № 1 от «29» августа 2022 г.

1. Цель освоения дисциплины

Целью освоения дисциплины «Обследование технического состояния объектов подземного строительства» является углубление уровня освоения компетенций обучающегося в области обследования подземных сооружений.

Программа составлена в соответствии с требованиями Федерального государственного образовательного стандарта высшего образования по направлению подготовки 08.03.01 Строительство.

Дисциплина относится к части, формируемой участниками образовательных отношений, Блока 1 «Дисциплины (модули)» основной профессиональной образовательной программы «Геотехническое и подземное строительство». Дисциплина является дисциплиной по выбору обучающегося.

2. Перечень планируемых результатов обучения по дисциплине, соотнесенных с планируемыми результатами освоения образовательной программы

Код и наименование компетенции (результат освоения)	Код и наименование индикатора достижения компетенции
ПК-4. Способен осуществлять организационно-техническое сопровождение инженерных изысканий для геотехнического и подземного строительства	ПК-4.1 Выбор и систематизация информации об объекте изысканий на основе документального исследования
	ПК-4.4 Визуальное и инструментальное обследование состояния конструкций строительных объектов, включая объекты геотехнического и подземного строительства
	ПК-4.5 Оценка полноты инженерных изысканий (обследований) для нужд строительства, включая геотехническое и подземное строительства
	ПК-4.6 Оценка влияния инженерно-геологических условий площадки строительства на технические решения строительного объекта, включая объекты геотехнического и подземного строительства
	ПК-4.7 Оценка влияния конструктивных, объемно-планировочных и технологических особенностей объекта строительства на технические решения геотехнического и подземного сооружения (конструкции)
	ПК-4.8 Оценка соответствия конструкции объекта (геотехнического, подземного) строительства требованиям нормативных документов
ПК-5. Способен выполнять работы по проектированию строительных объектов, включая объекты геотехнического и подземного строительства	ПК-5.3 Оценка условий строительства объектов геотехнического и подземного строительства по результатам инженерных изысканий
	ПК-5.10 Проверка соответствия проектных решений строительных объектов, включая объекты геотехнического и подземного строительства требованиям действующих нормативно-технических документов
ПК-8. Способен организовывать работы по технической эксплуатации, ремонту и мониторингу состояния строительных объектов, включая объекты геотехнического и подземного строительства	ПК-8.1 Выбор нормативно-технических и нормативно-методических документов, устанавливающих требования к технической эксплуатации геотехнического (подземного сооружения)
	ПК-8.2 Составление планов работ по эксплуатации и ремонту геотехнических (подземных) сооружений (элементов их конструкции)
	ПК-8.4 Выбор мероприятий по обеспечению сохранности геотехнического (подземного) сооружения и его защите от неблагоприятных воздействий окружающей среды

Код и наименование компетенции (результат освоения)	Код и наименование индикатора достижения компетенции
	ПК-8.8 Контроль выполнения требований охраны труда при ведении работ по эксплуатации и ремонту геотехнических (подземных) сооружений
	ПК-8.9 Выявление возможных причин аварий и отказов подземного сооружения, прогноз изменения состояния подземного сооружения с течением времени
	ПК-8.10 Выбор вариантов технических решений по приведению состояния геотехнического (подземного) сооружения к условиям безопасной эксплуатации
	ПК-8.11 Составление плана мероприятий по обеспечению промышленной безопасности при эксплуатации подземного сооружения
ПК-9. Способен проводить оценку инженерных решений в сфере геотехнического и подземного строительства	ПК-9.1 Оценка соответствия проектной документации и/или результатов инженерных изысканий в геотехническом и подземном строительстве требованиям нормативных документов
	ПК-9.3 Оценка технического состояния строительных объектов, включая объекты геотехнического и подземного строительства на основе критериев безопасности
	ПК-9.4 Оценка безопасности строительных объектов, включая объекты геотехнического и подземного строительства, и определение возможных источников опасности

Код и наименование индикатора достижения компетенции	Наименование показателя оценивания (результата обучения по дисциплине)
ПК-4.1 Выбор и систематизация информации об объекте изысканий на основе документального исследования	Знает перечень исходных данных, необходимых для оценки технического состояния конструкций объекта подземных сооружений.
	Имеет навыки (основного уровня) выбора и систематизации информации об объекте изысканий.
ПК-4.4 Визуальное и инструментальное обследование состояния конструкций строительных объектов, включая объекты геотехнического и подземного строительства	Знает основные термины и определения по обследованиям зданий и сооружений с развитой подземной частью
	Имеет навыки (основного уровня) выбора необходимого вида обследования для подземных сооружений
ПК-4.5 Оценка полноты инженерных изысканий (обследований) для нужд строительства, включая геотехническое и подземное строительства	Знает перечень необходимых исходных документов, необходимых для оценки технического состояния конструкций подземных сооружений
	Имеет навыки (начального уровня) оценки полноты и достаточности инженерных изысканий
ПК-4.6 Оценка влияния инженерно-геологических условий площадки строительства на технические решения строительного объекта, включая объекты геотехнического и подземного строительства	Знает перечень необходимых исходных документов для оценки инженерно-геологических изысканий.
	Имеет навыки (начального уровня) оценки влияния инженерно-геологических условий площадки строительства на технические решения строительного объекта с развитой подземной частью
ПК-4.7 Оценка влияния конструктивных, объемно-планировочных и	Знает основные типы конструктивных решений объектов подземного строительства

Код и наименование индикатора достижения компетенции	Наименование показателя оценивания (результата обучения по дисциплине)
технологических особенностей объекта строительства на технические решения геотехнического и подземного сооружения (конструкции)	Имеет навыки (начального уровня) оценки влияния конструктивных, объемно-планировочных и технологических особенностей объекта строительства на технические решения объекта подземного строительства
ПК-4.8 Оценка соответствия конструкции объекта (геотехнического, подземного) строительства требованиям нормативных документов	Знает основные нормативные документы строительства подземных сооружений Имеет навыки (начального уровня) аргументированной оценки соответствия конструкции объекта строительства требованиям нормативных документов.
ПК-5.3 Оценка условий строительства объектов геотехнического и подземного строительства по результатам инженерных изысканий	Знает особенности строительства на структурно-неустойчивых грунтах Имеет навыки (начального уровня) применения методов строительства на структурно-неустойчивых грунтах
ПК-5.10 Проверка соответствия проектных решений строительных объектов, включая объекты геотехнического и подземного строительства требованиям действующих нормативно-технических документов	Знает требования действующих нормативных документов к объектам строительства подземных сооружений Имеет навыки (начального уровня) проверки соответствия проектных решений объектов строительства подземных сооружений требованиям действующих нормативных документов
ПК-8.1 Выбор нормативно-технических и нормативно-методических документов, устанавливающих требования к технической эксплуатации геотехнического (подземного) сооружения	Знает перечень исходных данных, необходимых для оценки технической эксплуатации конструкций объектов строительства подземных сооружений Имеет навыки (основного уровня) выбора и систематизации информации об объекте изысканий
ПК-8.2 Составление планов работ по эксплуатации и ремонту геотехнических (подземных) сооружений (элементов их конструкции)	Знает перечень основной исходной документации по эксплуатации и ремонту подземных сооружений Имеет навыки (начального уровня) составления планов работ по эксплуатации и ремонту элементов подземных сооружений
ПК-8.4 Выбор мероприятий по обеспечению сохранности геотехнического (подземного) сооружения и его защите от неблагоприятных воздействий окружающей среды	Знает перечень воздействий окружающей среды оказывающих неблагоприятное воздействие на подземные сооружения Имеет навыки (начального уровня) по выбору мероприятий по обеспечению сохранности подземных сооружений и их защите от неблагоприятных воздействий окружающей среды
ПК-8.8 Контроль выполнения требований охраны труда при ведении работ по эксплуатации и ремонту геотехнических (подземных) сооружений	Знает требования охраны труда при организации проведения работ (производственных процессов) Имеет навыки (начального уровня) проведения инструктажа выполнения требований охраны труда при ведении ремонтных работ на подземных сооружениях

Код и наименование индикатора достижения компетенции	Наименование показателя оценивания (результата обучения по дисциплине)
ПК-8.9 Выявление возможных причин аварий и отказов подземного сооружения, прогноз изменения состояния подземного сооружения с течением времени	Знает основные факторы возникновения аварийных ситуаций подземных сооружений.
	Имеет навыки (начального уровня) прогноза возможного ухудшения состояния дефектных строительных конструкций во времени
ПК-8.10 Выбор вариантов технических решений по приведению состояния геотехнического (подземного) сооружения к условиям безопасной эксплуатации	Знает основные общепринятые конструктивные варианты технических решений при строительстве подземных сооружений
	Имеет навыки (начального уровня) обоснованного вывода по текущему состоянию дефектных конструкций и выбора оптимального решения по условиям безопасной эксплуатации сооружения.
ПК-8.11 Составление плана мероприятий по обеспечению промышленной безопасности при эксплуатации подземного сооружения	Знает что должно быть предусмотрено в планах мероприятий по обеспечению промышленной безопасности при эксплуатации подземного сооружения
	Имеет навыки (начального уровня) выявления потенциальной опасности в ходе диагностирования сооружения
	Имеет навыки (начального уровня) по оценке уровня рисков возникновения аварийных ситуаций
ПК-9.1 Оценка соответствия проектной документации и/или результатов инженерных изысканий в геотехническом и подземном строительстве требованиям нормативных документов	Знает нормативные документы в геотехническом и подземном строительстве.
	Имеет навыки (начального уровня) оценки соответствия проектной документации и результатов инженерных изысканий в строительстве подземных сооружений и требованиям нормативных документов
ПК-9.3 Оценка технического состояния строительных объектов, включая объекты геотехнического и подземного строительства на основе критериев безопасности	Знает действующие нормативно-технические документы, где определяются цели определения фактического технического состояния сооружения.
	Имеет навыки (начального уровня) оценки категории технического состояния объектов подземного строительства
ПК-9.4 Оценка безопасности строительных объектов, включая объекты геотехнического и подземного строительства, и определение возможных источников опасности	Знает правила безопасности при проектировании объектов подземных сооружений.
	Имеет навыки (начального уровня) выбора технического решения для уменьшения возможности возникновения геотехнических рисков

Информация о формировании и контроле результатов обучения представлена в Фонде оценочных средств (Приложение 1).

3. Трудоемкость дисциплины и видов учебных занятий по дисциплине

Общая трудоемкость дисциплины составляет 3 зачётных единиц (108 академических часов).
(1 зачетная единица соответствует 36 академическим часам)

Видами учебных занятий и работы обучающегося по дисциплине могут являться.

Обозначение	Виды учебных занятий и работы обучающегося
Л	Лекции
ЛР	Лабораторные работы
ПЗ	Практические занятия
КоП	Компьютерный практикум
КРП	Групповые и индивидуальные консультации по курсовым работам (курсовым проектам)
СР	Самостоятельная работа обучающегося в период теоретического обучения
Контроль	Самостоятельная работа обучающегося и контактная работа обучающегося с преподавателем в период промежуточной аттестации

Структура дисциплины:

Форма обучения – очная.

№	Наименование раздела дисциплины	Семестр	Количество часов по видам учебных занятий и работы обучающегося						Формы промежуточной аттестации, текущего контроля успеваемости*		
			Л	ЛР	ПЗ	КоП	КРП	СР		Контроль	
1	Основные понятия и правила обследования технического состояния объектов подземного строительства.	8	2		2					Контрольная работа (р1-4)	
2	Классификация и причины возникновения дефектов и повреждений в фундаментных конструкциях. Программы обследования. Предварительное обследование и натурные испытания.		6		6						
3	Надежность конструкций и объектов подземного строительства в целом. Механизм возникновения дефектов и их идентификация		6		6						
4	Мониторинг действительного состояния объектов подземного строительства. Методы контроля технического состояния конструктивных элементов.		2		2						
	Итого:		18		18			18	45	9	Защита курсового проекта,

		<p>обрушения. Методы обследования подземных объектов: визуальное обследование, инструментальное обследование, неразрушающий контроль, ультразвуковая диагностика, метод обрыва со скалыванием, упругий отскок, способ ударного импульса, лабораторный анализ отобранных образцов, измерение деформации фундаментов, определение водонепроницаемости бетона, определение морозостойкости бетона, оценка степени коррозии арматурного каркаса. Выбор методов обследования подземных объектов.</p> <p>Фиксация результатов мониторинга подземных объектов.</p> <p>Структура, состав и требования к отчету по исследованию действительного состояния подземного объекта геотехнического контроля.</p>
--	--	---

4.2 Лабораторные работы

Не предусмотрено учебным планом.

4.3 Практические занятия

№	Наименование раздела дисциплины	Тема и содержание занятия
1	Основные понятия и правила обследования технического состояния объектов подземного строительства.	Основы измерений (погрешность, точность достоверность). Приборы для определения прочности строительных материалов. Приборы для определения геометрических параметров конструкций. Приборы для измерения деформаций и определения дефектов конструкций.
2	Классификация и причины возникновения дефектов и повреждений в фундаментных конструкциях. Программы обследования. Предварительное обследование и натурные испытания.	Программа предварительного обследования. Составление программы предварительного обследования и натуральных испытаний. Подбор необходимого оборудования.
3	Надежность конструкций и объектов подземного строительства в целом. Механизм возникновения дефектов и их идентификация	Механизм возникновения и развития дефектов строительных конструкций подземных объектов. Идентификация дефектов по группам: искусственные и естественные, технологические и конструкционные.
4	Мониторинг действительного состояния объектов подземного строительства. Методы контроля технического состояния конструктивных элементов.	Составление программы мониторинга подземного объекта. Осмотры за общим состоянием подземного объекта, наружного ограждения, герметизации стыков, наличие связей. Оценка общего технического состояния. Инструментальное обследование.

4.4 Компьютерные практикумы

Не предусмотрено учебным планом.

4.5 Групповые и индивидуальные консультации по курсовым работам (курсовым проектам)

На групповых и индивидуальных консультациях по курсовым проектам осуществляется контактная работа обучающегося по вопросам выполнения курсового проекта. Консультации проводятся в аудиториях и/или через электронную информационную образовательную среду. При проведении консультаций преподаватель осуществляет контроль хода выполнения обучающимся курсового проекта.

4.6 Самостоятельная работа обучающегося в период теоретического обучения

Самостоятельная работа обучающегося в период теоретического обучения включает в себя:

- самостоятельную подготовку к учебным занятиям, включая подготовку к аудиторным формам текущего контроля успеваемости;
 - выполнение курсового проекта;
 - самостоятельную подготовку к промежуточной аттестации.

В таблице указаны темы для самостоятельного изучения обучающимся:

№	Наименование раздела дисциплины	Темы для самостоятельного изучения
1	Основные понятия и правила обследования технического состояния объектов подземного строительства.	Темы для самостоятельного изучения соответствуют темам аудиторных учебных занятий
2	Классификация и причины возникновения дефектов и повреждений в фундаментных конструкциях. Программы обследования. Предварительное обследование и натурные испытания.	Темы для самостоятельного изучения соответствуют темам аудиторных учебных занятий
3	Надежность конструкций и объектов подземного строительства в целом. Механизм возникновения дефектов и их идентификация	Темы для самостоятельного изучения соответствуют темам аудиторных учебных занятий
4	Мониторинг действительного состояния объектов подземного строительства. Методы контроля технического состояния конструктивных элементов.	Темы для самостоятельного изучения соответствуют темам аудиторных учебных занятий

4.7 Самостоятельная работа обучающегося и контактная работа обучающегося с преподавателем в период промежуточной аттестации

Работа обучающегося в период промежуточной аттестации включает в себя подготовку к формам промежуточной аттестации (дифференцированному зачету (зачету с оценкой), к защите курсового проекта), а также саму промежуточную аттестацию.

5. Оценочные материалы по дисциплине

Фонд оценочных средств по дисциплине приведён в Приложении 1 к рабочей программе дисциплины.

Оценочные средства для проведения промежуточной аттестации, а также текущего контроля по дисциплине хранятся на кафедре (структурном подразделении), ответственной за преподавание данной дисциплины.

6. Учебно-методическое и материально-техническое обеспечение дисциплины

Основные принципы осуществления учебной работы обучающихся изложены в локальных нормативных актах, определяющих порядок организации контактной работы и порядок самостоятельной работы обучающихся. Организация учебной работы обучающихся на аудиторных учебных занятиях осуществляется в соответствии с п. 3.

6.1 Перечень учебных изданий и учебно-методических материалов для освоения дисциплины

Для освоения дисциплины обучающийся может использовать учебные издания и учебно-методические материалы, имеющиеся в научно-технической библиотеке НИУ МГСУ и/или размещённые в Электронных библиотечных системах.

Актуальный перечень учебных изданий и учебно-методических материалов представлен в Приложении 2 к рабочей программе дисциплины.

6.2 Перечень профессиональных баз данных и информационных справочных систем

При осуществлении образовательного процесса по дисциплине используются профессиональные базы данных и информационных справочных систем, перечень которых указан в Приложении 3 к рабочей программе дисциплины.

6.3 Перечень материально-технического, программного обеспечения освоения дисциплины

Учебные занятия по дисциплине проводятся в помещениях, оснащенных соответствующим оборудованием и программным обеспечением.

Перечень материально-технического и программного обеспечения дисциплины приведен в Приложении 4 к рабочей программе дисциплины.

Шифр	Наименование дисциплины
Б1.В.ДВ.07.02	Обследование технического состояния объектов подземного строительства

Код направления подготовки / специальности	08.03.01
Направление подготовки / специальность	Строительство
Наименование ОПОП (направленность / профиль)	Геотехническое и подземное строительство
Год начала реализации ОПОП	2022
Уровень образования	бакалавриат
Форма обучения	очная
Год разработки/обновления	2022

ФОНД ОЦЕНОЧНЫХ СРЕДСТВ

1. Описание показателей и критериев оценивания компетенций, описание шкал оценивания

Оценивание формирования компетенций производится на основе показателей оценивания, указанных в п.2. рабочей программы и в п.1.1 ФОС.

Связь компетенций, индикаторов достижения компетенций и показателей оценивания приведена в п.2 рабочей программы.

1.1. Описание формирования и контроля показателей оценивания

Оценивание уровня освоения обучающимся компетенций осуществляется с помощью форм промежуточной аттестации и текущего контроля. Формы промежуточной аттестации и текущего контроля успеваемости по дисциплине, с помощью которых производится оценивание, указаны в учебном плане и в п.3 рабочей программы.

В таблице приведена информация о формировании результатов обучения по дисциплине разделами дисциплины, а также о контроле показателей оценивания компетенций формами оценивания.

Наименование показателя оценивания (результата обучения по дисциплине)	Номера разделов дисциплины	Формы оценивания (формы промежуточной аттестации, текущего контроля успеваемости)
Знает перечень исходных данных, необходимых для оценки технического состояния конструкций объекта подземных сооружений.	1	Контрольная работа, Защита курсового проекта, Дифференцированный зачет (зачёт с оценкой)
Имеет навыки (основного уровня) выбора и систематизации информации об объекте изысканий.	1	Контрольная работа,

		Защита курсового проекта,
Знает основные термины и определения по обследованию зданий и сооружений с развитой подземной частью	1	Контрольная работа, Защита курсового проекта, Дифференцированный зачет (зачёт с оценкой)
Имеет навыки (основного уровня) выбора необходимого вида обследования для подземных сооружений	2-4	Контрольная работа, Защита курсового проекта
Знает перечень необходимых исходных документов, необходимых для оценки технического состояния конструкций подземных сооружений	2-4	Контрольная работа, Защита курсового проекта, Дифференцированный зачет (зачёт с оценкой)
Имеет навыки (начального уровня) оценки полноты и достаточности инженерных изысканий	2-4	Контрольная работа, Защита курсового проекта
Знает перечень необходимых исходных документов для оценки инженерно-геологических изысканий.	2-4	Контрольная работа, Защита курсового проекта, Дифференцированный зачет (зачёт с оценкой)
Имеет навыки (начального уровня) оценки влияния инженерно-геологических условий площадки строительства на технические решения строительного объекта с развитой подземной частью	2-4	Контрольная работа, Защита курсового проекта
Знает основные типы конструктивных решений объектов подземного строительства	2-4	Контрольная работа, Защита курсового проекта, Зачет с оценкой
Имеет навыки (начального уровня) оценки влияния конструктивных, объемно-планировочных и технологических особенностей объекта строительства на технические решения объекта подземного строительства	2-4	Контрольная работа, Защита курсового проекта,
Знает основные нормативные документы строительства подземных сооружений	2-4	Контрольная работа, Защита курсового проекта, Дифференцированный зачет (зачёт с оценкой)
Имеет навыки (начального уровня) аргументированной оценки соответствия конструкции объекта строительства требованиям нормативных документов.	2-4	Контрольная работа, Защита курсового проекта
Знает особенности строительства на структурно-неустойчивых грунтах	2-4	Контрольная работа, Зачет с оценкой

Имеет навыки (начального уровня) применения методов строительства на структурно-неустойчивых грунтах	2-4	Контрольная работа,
Знает требования действующих нормативных документов к объектам строительства подземных сооружений	2-4	Контрольная работа, Защита курсового проекта, Дифференцированный зачет (зачёт с оценкой)
Имеет навыки (начального уровня) проверки соответствия проектных решений объектов строительства подземных сооружений требованиям действующих нормативных документов	2-4	Контрольная работа, Защита курсового проекта
Знает перечень исходных данных, необходимых для оценки технической эксплуатации конструкций объектов строительства подземных сооружений	2-4	Контрольная работа, Защита курсового проекта, Дифференцированный зачет (зачёт с оценкой)
Имеет навыки (основного уровня) выбора и систематизации информации об объекте изысканий	2-4	Контрольная работа, Защита курсового проекта
Знает перечень основной исходной документации по эксплуатации и ремонту подземных сооружений	2-4	Контрольная работа, Защита курсового проекта, Зачет с оценкой
Имеет навыки (начального уровня) составления планов работ по эксплуатации и ремонту элементов подземных сооружений	2-4	Контрольная работа, Защита курсового проекта,
Знает перечень воздействий окружающей среды оказывающих неблагоприятное воздействие на подземные сооружения	2-4	Контрольная работа, Защита курсового проекта, Дифференцированный зачет (зачёт с оценкой)
Имеет навыки (начального уровня) по выбору мероприятий по обеспечению сохранности подземных сооружений и их защите от неблагоприятных воздействий окружающей среды	2-4	Контрольная работа, Защита курсового проекта
Знает требования охраны труда при организации проведения работ (производственных процессов)	2-4	Контрольная работа, Защита курсового проекта, Дифференцированный зачет (зачёт с оценкой)
Имеет навыки (начального уровня) проведения инструктажа выполнения требований охраны труда при ведении ремонтных работ на подземных сооружениях	2-4	Контрольная работа, Защита курсового проекта
Знает основные факторы возникновения аварийных ситуаций подземных сооружений.	2-4	Контрольная работа, Защита курсового проекта,

		Дифференцированный зачет (зачёт с оценкой)
Имеет навыки (начального уровня) прогноза возможного ухудшения состояния дефектных строительных конструкций во времени	2-4	Контрольная работа, Защита курсового проекта,
Знает основные общепринятые конструктивные варианты технических решений при строительстве подземных сооружений	2-4	Контрольная работа, Защита курсового проекта, Дифференцированный зачет (зачёт с оценкой)
Имеет навыки (начального уровня) обоснованного вывода по текущему состоянию дефектных конструкций и выбора оптимального решения по условиям безопасной эксплуатации сооружения.	2-4	Контрольная работа, Защита курсового проекта
Знает что должно быть предусмотрено в планах мероприятий по обеспечению промышленной безопасности при эксплуатации подземного сооружения	2-4	Контрольная работа, Защита курсового проекта, Дифференцированный зачет (зачёт с оценкой)
Имеет навыки (начального уровня) выявления потенциальной опасности в ходе диагностирования сооружения	2-4	Контрольная работа, Защита курсового проекта
Имеет навыки (начального уровня) по оценке уровня рисков возникновения аварийных ситуаций	2-4	Контрольная работа, Защита курсового проекта
Знает нормативные документы в геотехническом и подземном строительстве.	2-4	Контрольная работа, Защита курсового проекта, Дифференцированный зачет (зачёт с оценкой)
Имеет навыки (начального уровня) оценки соответствия проектной документации и результатов инженерных изысканий в строительстве подземных сооружений и требованиям нормативных документов	2-4	Контрольная работа, Защита курсового проекта
Знает действующие нормативно-технические документы, где определяются цели определения фактического технического состояния сооружения.	2-4	Контрольная работа, Защита курсового проекта, Дифференцированный зачет (зачёт с оценкой)
Имеет навыки (начального уровня) оценки категории технического состояния объектов подземного строительства	2-4	Контрольная работа, Защита курсового проекта
Знает правила безопасности при проектировании объектов подземных сооружений.	2-4	Контрольная работа, Защита курсового проекта,

		Дифференцированный зачет (зачёт с оценкой)
Имеет навыки (начального уровня) выбора технического решения для уменьшения возможности возникновения геотехнических рисков	2-4	Контрольная работа, Защита курсового проекта

1.2. Описание критериев оценивания компетенций и шкалы оценивания

При проведении промежуточной аттестации в форме дифференцированного зачёта (зачета с оценкой), защиты курсовых проектов используется шкала оценивания: «2» (неудовлетворительно), «3» (удовлетворительно), «4» (хорошо), «5» (отлично).

Показателями оценивания являются знания и навыки обучающегося, полученные при изучении дисциплины.

Критериями оценивания достижения показателей являются:

Показатель оценивания	Критерий оценивания
Знания	Знание терминов и определений, понятий
	Знание основных закономерностей и соотношений, принципов
	Объём освоенного материала, усвоение всех дидактических единиц (разделов)
	Полнота ответов на проверочные вопросы
	Правильность ответов на вопросы
	Чёткость изложения и интерпретации знаний
Навыки начального уровня	Навыки выбора методик выполнения заданий
	Навыки выполнения заданий различной сложности
	Навыки самопроверки. Качество сформированных навыков
	Навыки анализа результатов выполнения заданий, решения задач
	Навыки представления результатов решения задач
Навыки основного уровня	Навыки выбора методик выполнения заданий
	Навыки выполнения заданий различной сложности
	Навыки самопроверки. Качество сформированных навыков
	Навыки анализа результатов выполнения заданий, решения задач
	Навыки представления результатов решения задач
	Навыки обоснования выполнения заданий
	Быстрота выполнения заданий
	Самостоятельность в выполнении заданий
Результативность (качество) выполнения заданий	

2. Типовые контрольные задания для оценивания формирования компетенций

2.1. Промежуточная аттестация

2.1.1. Промежуточная аттестация в форме экзамена, дифференцированного зачета (зачета с оценкой), зачета

Форма(ы) промежуточной аттестации:

- дифференцированный зачет (зачет с оценкой) в 8 семестре

Перечень типовых вопросов/заданий для проведения дифференцированного зачёта (зачёта с оценкой) в 8 семестре (очная форма обучения):

№	Наименование раздела дисциплины	Типовые вопросы/задания
1	Основные понятия и правила обследования технического состояния объектов подземного строительства.	<ol style="list-style-type: none"> 1. Как формируется принцип надежности зданий и сооружений. 2. По каким показателям определяется техническое состояние подземного сооружения. 3. Каковы основные термины обследования и экспертизы зданий и подземных сооружений. 4. Основные критерии оценки надежности подземных сооружений. 5. Какие условия отнесения зданий или их элемента к категории аварийности. 6. Какие разделы и данные должны содержать техническое заключение. 7. Виды, условия и общий порядок обследования подземных сооружений.
2	Классификация и причины возникновения дефектов и повреждений в фундаментных конструкциях. Программы обследования. Предварительное обследование и натурные испытания.	<ol style="list-style-type: none"> 1. Каковы наиболее важные причины возникновения дефектов подземных сооружений. 2. Наиболее характерные повреждения и дефекты конструкций подземных сооружений. 3. Что показывает анализ погрешностей при монтаже конструкций 4. Приборы для определения прочности строительных материалов и принципы их действия. 5. Приборы для определения геометрических параметров строительных конструкций и принцип их действий. 6. Приборы для измерения деформаций, их назначение, характеристики, принципы действия. 7. Приборы для определения прочности бетона неразрушающим способом. 8. Определение влажности материалов строительных конструкций. Приборы, принцип их действия и технические возможности. 9. Как определяют резервы несущей способности конструкций зданий и подземных сооружений.
3	Надежность конструкций и объектов подземного строительства в целом. Механизм возникновения дефектов и их идентификация	<ol style="list-style-type: none"> 1. Каковы критерии надежности подземных сооружений. 2. Особенности строительства и причины возникновения аварийных ситуаций в условиях структурно неустойчивых грунтов. 3. Причины нарушения тепловлажностного режима в помещениях 4. Основные позиции, которые должны быть отражены в заключении о техническом состоянии подземного сооружения.

		5. Статическая обработка результатов испытаний строительных конструкций
4	Мониторинг действительного состояния объектов подземного строительства. Методы контроля технического состояния конструктивных элементов.	<ol style="list-style-type: none"> 1. Состав работ по осуществлению мониторинга состояния подземного объекта 2. Регулярность проведения работ по осуществлению мониторинга состояния подземного объекта 3. Оценка категории состояния подземного объекта по внешним признакам. 4. Виды испытаний при определении механических характеристик бетона. 5. Методы испытаний кирпича на прочность и морозостойкость. 6. Способы определения дефектов сварных швов металлических конструкций. 7. Как можно измерить возникновение и ширину раскрытия трещин при испытании железобетонных конструкций. 8. Правила безопасности при обследовании строительных конструкций. 9. Правила безопасности при выполнении шурфовых работ. 10. Каким образом осуществляется техника безопасности при испытании конструкций.

2.1.2. *Промежуточная аттестация в форме защиты курсовой работы (курсового проекта)*

Курсовой проект в 8 семестре «Укрепление конструкций существующего здания и его основания в случае проходки тоннеля»

Состав типового задания:

1. Инженерно-геологическая колонка с указанием инженерно-геологических элементов, данных о грунтовых водах, абсолютных отметок всех границ смены инженерно-геологических элементов, а также устья и забоя скважины.
2. Типовые чертежи конструктивных решений существующих зданий с развитой подземной частью, с указанием габаритных размеров конструкций, типовых отметок и т.п.
3. Местоположение и параметры нового тоннеля.
4. Описание индивидуальных параметров для курсовой работы: глубины заложения; ширины котлована; данных о расположении зданий, сооружений и коммуникаций окружающей застройки.

Пояснительная записка, которая включает:

- титульный лист;
- оглавление;
- описание физико-механических свойств грунтов основания;
- все необходимые расчеты, сопровождаемые расчётными схемами.

Перечень типовых примерных вопросов для защиты курсового проекта:

1. Основные положения проектирования тоннелей по предельным состояниям.
2. С использованием каких численных методов решалась задача проекта?
3. Каковы принципы разбиения физической модели на сетку конечных элементов?

4. Каковы основные этапы решения задачи (расчетные фазы)?
5. Как вы оцениваете степень влияния проходки тоннеля на конструкции существующего здания?
6. Дайте краткое описание расчетной схемы задачи решенной в курсовом проекте.

2.2. Текущий контроль

2.2.1. Перечень форм текущего контроля:

- Контрольная работа в 8 семестре

2.2.2. Типовые контрольные задания форм текущего контроля:

Контрольная работа выполняется на тему «Усиление оснований под фундаментами из бутовой кладки»

В зависимости от нескольких вариантов геологического разреза рассмотреть варианты конструктивных решений в случаях:

- Защиты подземного объекта от агрессивного воздействия грунтовых вод.
- Усиление ограждающих конструкций подземного объекта в случае прокладки нового тоннеля в непосредственной близости от существующего.
- Вариант усиления в случае структурно неустойчивых грунтов.

3. Методические материалы, определяющие процедуры оценивания

Процедура проведения промежуточной аттестации и текущего контроля успеваемости регламентируется локальным нормативным актом, определяющим порядок осуществления текущего контроля успеваемости и промежуточной аттестации обучающихся.

3.1. Процедура оценивания при проведении промежуточной аттестации обучающихся по дисциплине в форме экзамена и/или дифференцированного зачета (зачета с оценкой)

Промежуточная аттестация по дисциплине в форме дифференцированного зачёта (зачета с оценкой) проводится в 8 семестре.

Используются критерии и шкала оценивания, указанные в п.1.2. Оценка выставляется преподавателем интегрально по всем показателям и критериям оценивания.

Ниже приведены правила оценивания формирования компетенций по показателю оценивания «Знания».

Критерий оценивания	Уровень освоения и оценка			
	«2» (неудовлетв.)	«3» (удовлетвор.)	«4» (хорошо)	«5» (отлично)
Знание терминов и определений, понятий	Не знает терминов и определений	Знает термины и определения, но допускает неточности формулировок	Знает термины и определения	Знает термины и определения, может корректно сформулировать их самостоятельно

Знание основных закономерностей и соотношений, принципов	Не знает основные закономерности и соотношения, принципы построения знаний	Знает основные закономерности, соотношения, принципы построения знаний	Знает основные закономерности, соотношения, принципы построения знаний, их интерпретирует и использует	Знает основные закономерности, соотношения, принципы построения знаний, может самостоятельно их получить и использовать
Объём освоенного материала, усвоение всех дидактических единиц (разделов)	Не знает значительной части материала дисциплины	Знает только основной материал дисциплины, не усвоил его деталей	Знает материал дисциплины в объёме	Обладает твёрдым и полным знанием материала дисциплины, владеет дополнительными знаниями
Полнота ответов на проверочные вопросы	Не даёт ответы на большинство вопросов	Даёт неполные ответы на все вопросы	Даёт ответы на вопросы, но не все - полные	Даёт полные, развёрнутые ответы на поставленные вопросы
Правильность ответов на вопросы	Допускает грубые ошибки при изложении ответа на вопрос	В ответе имеются существенные ошибки	В ответе имеются несущественные неточности	Ответ верен
Чёткость изложения и интерпретации знаний	Излагает знания без логической последовательности	Излагает знания с нарушениями в логической последовательности	Излагает знания без нарушений в логической последовательности	Излагает знания в логической последовательности, самостоятельно их интерпретируя и анализируя
	Не иллюстрирует изложение поясняющими схемами, рисунками и примерами	Выполняет поясняющие схемы и рисунки небрежно и с ошибками	Выполняет поясняющие рисунки и схемы корректно и понятно	Выполняет поясняющие рисунки и схемы точно и аккуратно, раскрывая полноту усвоенных знаний
	Неверно излагает и интерпретирует знания	Допускает неточности в изложении и интерпретации знаний	Грамотно и по существу излагает знания	Грамотно и точно излагает знания, делает самостоятельные выводы

Ниже приведены правила оценивания формирования компетенций по показателю оценивания «Навыки начального уровня».

Критерий оценивания	Уровень освоения и оценка			
	«2» (неудовлетв.)	«3» (удовлетвор.)	«4» (хорошо)	«5» (отлично)
Навыки выбора методик выполнения заданий	Не может выбрать методику выполнения заданий	Испытывает затруднения по выбору методики выполнения заданий	Без затруднений выбирает стандартную методику выполнения заданий	Применяет теоретические знания для выбора методики выполнения заданий

Навыки выполнения заданий различной сложности	Не имеет навыков выполнения учебных заданий	Имеет навыки выполнения только простых типовых учебных заданий	Имеет навыки выполнения только стандартных учебных заданий	Имеет навыки выполнения как стандартных, так и нестандартных учебных заданий
Навыки самопроверки. Качество сформированных навыков	Допускает грубые ошибки при выполнении заданий, нарушающие логику решения задач	Допускает ошибки при выполнении заданий, нарушения логики решения	Допускает ошибки при выполнении заданий, не нарушающие логику решения	Не допускает ошибок при выполнении заданий
Навыки анализа результатов выполнения заданий, решения задач	Делает некорректные выводы	Испытывает затруднения с формулированием корректных выводов	Делает корректные выводы по результатам решения задачи	Самостоятельно анализирует результаты выполнения заданий
Навыки представления результатов решения задач	Не может проиллюстрировать решение задачи поясняющими схемами, рисунками	Выполняет поясняющие схемы и рисунки небрежно и с ошибками	Выполняет поясняющие рисунки и схемы корректно и понятно	Выполняет поясняющие рисунки и схемы верно и аккуратно

Ниже приведены правила оценивания формирования компетенций по показателю оценивания «Навыки основного уровня».

Критерий оценивания	Уровень освоения и оценка			
	«2» (неудовлетв.)	«3» (удовлетвор.)	«4» (хорошо)	«5» (отлично)
Навыки выбора методик выполнения заданий	Не может выбрать методику выполнения заданий	Испытывает затруднения по выбору методики выполнения заданий	Без затруднений выбирает стандартную методику выполнения заданий	Применяет теоретические знания для выбора методики выполнения заданий
Навыки выполнения заданий различной сложности	Не имеет навыков выполнения учебных заданий	Имеет навыки выполнения только простых типовых учебных заданий	Имеет навыки выполнения только стандартных учебных заданий	Имеет навыки выполнения как стандартных, так и нестандартных учебных заданий
Навыки самопроверки. Качество сформированных навыков	Допускает грубые ошибки при выполнении заданий, нарушающие логику решения задач	Допускает ошибки при выполнении заданий, нарушения логики решения	Допускает ошибки при выполнении заданий, не нарушающие логику решения	Не допускает ошибок при выполнении заданий
Навыки анализа результатов выполнения заданий, решения задач	Делает некорректные выводы	Испытывает затруднения с формулированием корректных выводов	Делает корректные выводы по результатам решения задачи	Самостоятельно анализирует результаты выполнения заданий

Навыки представления результатов решения задач	Не может проиллюстрировать решение задачи поясняющими схемами, рисунками	Выполняет поясняющие схемы и рисунки небрежно и с ошибками	Выполняет поясняющие рисунки и схемы корректно и понятно	Выполняет поясняющие рисунки и схемы верно и аккуратно
Навыки обоснования выполнения заданий	Не может обосновать алгоритм выполнения заданий	Испытывает затруднения при обосновании алгоритма выполнения заданий	Обосновывает ход решения задач без затруднений	Грамотно обосновывает ход решения задач
Быстрота выполнения заданий	Не выполняет задания или выполняет их очень медленно, не достигая поставленных задач	Выполняет задания медленно, с отставанием от установленного графика.	Выполняет все поставленные задания в срок	Выполняет все поставленные задания с опережением графика
Самостоятельность в выполнении заданий	Не может самостоятельно планировать и выполнять задания	Выполняет задания только с помощью наставника	Самостоятельно выполняет задания с консультацией у наставника	Выполняет задания самостоятельно, без посторонней помощи
Результативность (качество) выполнения заданий	Выполняет задания некачественно	Выполняет задания с недостаточным качеством	Выполняет задания качественно	Выполняет качественно даже сложные задания

3.2. Процедура оценивания при проведении промежуточной аттестации обучающихся по дисциплине в форме зачета

Промежуточная аттестация по дисциплине в форме зачёта не проводится.

3.3. Процедура оценивания при проведении промежуточной аттестации обучающихся по дисциплине в форме защиты курсовой работы (курсового проекта)

Промежуточная аттестация по дисциплине проводится в форме защиты курсового проекта в 8 семестре.

Используется шкала и критерии оценивания, указанные в п.1.2. Процедура оценивания знаний и навыков приведена в п.3.1.

Приложение 2 к рабочей программе

Шифр	Наименование дисциплины
Б1.В.ДВ.07.02	Обследование технического состояния объектов подземного строительства

Код направления подготовки / специальности	08.03.01
Направление подготовки / специальность	Строительство
Наименование ОПОП (направленность / профиль)	Геотехническое и подземное строительство
Год начала реализации ОПОП	2022
Уровень образования	бакалавриат
Форма обучения	очная
Год разработки/обновления	2022

Перечень учебных изданий и учебно-методических материалов

Печатные учебные издания в НТБ НИУ МГСУ:

№ п/п	Автор, название, место издания, издательство, год издания, количество страниц	Количество экземпляров в библиотеке НИУ МГСУ
1	Основания и фундаменты : учебник для подготовки бакалавров по направлению подготовки 550100 "Строительство" / Р. А. Мангушев [и др.]. - Москва : АСВ, 2014. - 389 с. : ил., цв. ил., табл. - Библиогр.: с.351-355. - Терм. сл.: с. 356-389. - ISBN 978-5-93093-855-5	94
2	Малышев, М. В. Механика грунтов. Основания и фундаменты (в вопросах и ответах) : учебное пособие для студентов высших учебных заведений, обучающихся по техническим специальностям / М. В. Малышев. - Москва : АСВ, 2015. - 101 с. : ил., табл. - Библиогр.: с.100 (11 назв.). - ISBN 978-5-4323-0059-1	155
3	Бедов, А. И. Оценка технического состояния, восстановление и усиление оснований и строительных конструкций эксплуатируемых зданий и сооружений : учебное пособие для студентов высших учебных заведений, обучающихся по программе бакалавриата по направлению 270800 - "Строительство" (профиль "Промышленное и гражданское строительство" и магистрантов по направлению 270800 - "Строительство" : в 2-х ч. / А. И. Бедов., В. В. Знаменский, А. И. Габитов. - Москва : АСВ, 2014 - . - Текст : непосредственный. Ч.1 : Обследование и оценка технического состояния оснований и строительных конструкций эксплуатируемых зданий и сооружений. - 2014. - 700 с. : ил., табл. - Библиогр.: с. 563-589 (594 назв.). - ISBN 978-5-4323-0024-9	50
4	Иванов, Ю. В. Реконструкция зданий и сооружений: усиление, восстановление, ремонт : учебное пособие для студентов, обучающихся по направлению 653500 "Строительство" / Ю. В. Иванов. - Изд. 2-е, перераб. и доп. - Москва : Изд-во АСВ, 2013. - 312 с. : ил., табл. - Библиогр.: с. 152-154 (54 назв.). - ISBN 978-5-93093-647-6	30

Электронные учебные издания в электронно-библиотечных системах (ЭБС):

№ п/п	Автор, название, место издания, год издания, количество страниц	Ссылка на учебное издание в ЭБС
1	Черныш, А. С. Расчет оснований и фундаментов : учебное пособие / А. С. Черныш, Т. Г. Калачук, Г. В. Куликов. — Белгород : Белгородский государственный технологический университет им. В.Г. Шухова, ЭБС АСВ, 2014. — 83 с. — Текст : электронный // Цифровой образовательный ресурс IPR SMART : [сайт]	http://www.iprbookshop.ru/28392.html
2	Основания и фундаменты: учебное пособие для курсового и дипломного проектирования : учебное пособие / Р. В. Мельников, М. А. Степанов, О. В. Ашихмин, Л. В. Гейдт. — Тюмень : Тюменский индустриальный университет, 2017. — 93 с. — ISBN 978-5-9961-1537-2. — Текст : электронный // Цифровой образовательный ресурс IPR SMART : [сайт]	http://www.iprbookshop.ru/83706.html

Приложение 3 к рабочей программе

Шифр	Наименование дисциплины
Б1.В.ДВ.07.02	Обследование технического состояния объектов подземного строительства

Код направления подготовки / специальности	08.03.01
Направление подготовки / специальность	Строительство
Наименование ОПОП (направленность / профиль)	Геотехническое и подземное строительство
Год начала реализации ОПОП	2022
Уровень образования	бакалавриат
Форма обучения	очная
Год разработки/обновления	2022

Перечень профессиональных баз данных и информационных справочных систем

Наименование	Электронный адрес ресурса
«Российское образование» - федеральный портал	http://www.edu.ru/index.php
Научная электронная библиотека	http://elibrary.ru/defaultx.asp?
Электронная библиотечная система IPRbooks	http://www.iprbookshop.ru/
Федеральная университетская компьютерная сеть России	http://www.runnet.ru/
Информационная система "Единое окно доступа к образовательным ресурсам"	http://window.edu.ru/
Научно-технический журнал по строительству и архитектуре «Вестник МГСУ»	http://www.vestnikmgsu.ru/
Научно-техническая библиотека НИУ МГСУ	http://www.mgsu.ru/resources/Biblioteka/

Приложение 4 к рабочей программе

Шифр	Наименование дисциплины
Б1.В.ДВ.07.02	Обследование технического состояния объектов подземного строительства

Код направления подготовки / специальности	08.03.01
Направление подготовки / специальность	Строительство
Наименование ОПОП (направленность / профиль)	Геотехническое и подземное строительство
Год начала реализации ОПОП	2022
Уровень образования	бакалавриат
Форма обучения	очная
Год разработки/обновления	2022

Материально-техническое и программное обеспечение дисциплины

Наименование специальных помещений и помещений для самостоятельной работы	Оснащенность специальных помещений и помещений для самостоятельной работы	Перечень лицензионного программного обеспечения. Реквизиты подтверждающего документа
Учебные аудитории для проведения учебных занятий, текущего контроля и промежуточной аттестации	Рабочее место преподавателя, рабочие места обучающихся	
<p>Помещение для самостоятельной работы обучающихся</p> <p>Ауд. 41 НТБ на 80 посадочных мест (рабочее место библиотекаря, рабочие места обучающихся)</p>	<p>ИБП GE VH Series VH 700 Источник бесперебойного питания РИП-12 (2 шт.) Компьютер/ТИП №5 (2 шт.) Компьютер Тип № 1 (6 шт.) Контрольно-пусковой блок С2000-КПБ (26 шт.) Монитор / Samsung 21,5" S22C200B (80 шт.) Плоттер / HP DJ T770 Прибор приемно-контрольный С2000-АСПТ (2 шт.) Принтер / HP LaserJet P2015 DN Принтер /Тип № 4 н/т Принтер HP LJ Pro 400 M401dn Системный блок / Kraftway Credo тип 4 (79 шт.) Электронное табло 2000*950</p>	<p>Adobe Acrobat Reader DC (ПО предоставляется бесплатно на условиях OpLic) Adobe Flash Player (ПО предоставляется бесплатно на условиях OpLic) APM Civil Engineering (Договор № 109/9.13_АО НИУ от 09.12.13 (НИУ-13)) ArcGIS Desktop (Договор передачи с ЕСПИ СНГ 31 лицензии от 27.01.2016) ArhсiCAD [22] (БД; Веб-кабинет или подписка; OpenLicense) AutoCAD [2018] (БД; Веб-кабинет или подписка; OpenLicense) AutoCAD [2020] (БД; Веб-кабинет или подписка; OpenLicense) Autodesk Revit [2018] (БД; Веб-кабинет или подписка; OpenLicense) Autodesk Revit [2020] (БД; Веб-кабинет или подписка; OpenLicense) CorelDRAW [GSX5;55] (Договор № 292/10.11- АО НИУ от 28.11.2011 (НИУ-11)) eLearnBrowser [1.3] (Договор ГМЛ-Л-16/03-846 от 30.03.2016) Google Chrome (ПО предоставляется бесплатно на условиях OpLic) Lazarus (ПО предоставляется бесплатно на условиях OpLic)</p>

		<p>Mathcad [Edu.Prime;3;30] (Договор №109/9.13_АО НИУ от 09.12.13 (НИУ-13))</p> <p>Mathworks Matlab [R2008a;100] (Договор 089/08-ОК(ИОП) от 24.10.2008)</p> <p>Mozilla Firefox (ПО предоставляется бесплатно на условиях OpLic)</p> <p>MS Access [2013;Im] (OpenLicense; Подписка Azure Dev Tools; Б\Д; Веб-кабинет)</p> <p>MS ProjectPro [2013;ImX] (OpenLicense; Подписка Azure Dev Tools; Б\Д; Веб-кабинет)</p> <p>MS VisioPro [2013;ADT] (OpenLicense; Подписка Azure Dev Tools; Б\Д; Веб-кабинет)</p> <p>MS Visual FoxPro [ADT] (OpenLicense; Подписка Azure Dev Tools; Б\Д; Веб-кабинет)</p> <p>nanoCAD СПДС Стройплощадка (Договор бесплатной передачи / партнерство)</p> <p>PascalABC [3.2.0.1311] (ПО предоставляется бесплатно на условиях OpLic)</p> <p>Visual Studio Ent [2015;Imx] (OpenLicense; Подписка Azure Dev Tools; Б\Д; Веб-кабинет)</p> <p>Visual Studio Expr [2008;ImX] (OpenLicense; Подписка Azure Dev Tools; Б\Д; Веб-кабинет)</p> <p>WinPro 7 [ADT] (OpenLicense; Подписка Azure Dev Tools; Б\Д; Веб-кабинет)</p> <p>Компас-3D V14 АЕС (Договор № 109/9.13_АО НИУ от 09.12.13 (НИУ-13))</p> <p>ПК ЛИРА-САПР [2013] (Договор № 109/9.13_АО НИУ от 09.12.13 (НИУ-13))</p>
<p>Помещение для самостоятельной работы обучающихся</p> <p>Ауд. 59 НТБ на 5 посадочных мест, оборудованных компьютерами (рабочее место библиотекаря, рабочие места обучающихся, рабочее место для лиц с ограниченными возможностями здоровья)</p> <p>Читальный зал на 52 посадочных места</p>	<p>Компьютер / ТИП №5 (4 шт.)</p> <p>Монитор Acer 17" AL1717 (4 шт.)</p> <p>Монитор Samsung 24" S24C450B</p> <p>Системный блок Kraftway Credo KC36 2007 (4 шт.)</p> <p>Системный блок Kraftway Credo KC43 с KSS тип3</p> <p>Принтер/HP LaserJet P2015 DN</p> <p>Аудиторный стол для инвалидов-колясочников</p> <p>Видеоувеличитель /Optelec ClearNote</p> <p>Джойстик компьютерный беспроводной</p> <p>Клавиатура CleVu с большими кнопками и накладкой (беспроводная)</p> <p>Кнопка компьютерная выносная малая</p> <p>Кнопка компьютерная выносная малая (2 шт.)</p>	<p>Google Chrome (ПО предоставляется бесплатно на условиях OpLic (не требуется))</p> <p>Adobe Acrobat Reader DC (ПО предоставляется бесплатно на условиях OpLic (не требуется))</p> <p>eLearnBrowser [1.3] (Договор ГМЛ-Л-16/03-846 от 30.03.2016)</p> <p>Mozilla Firefox (ПО предоставляется бесплатно на условиях OpLic (лицензия не требуется))</p> <p>MS OfficeStd [2010; 300] (Договор № 162/10 - АО НИУ от 18.11.2010 (НИУ-10))</p> <p>Adobe Acrobat Reader [11] (ПО предоставляется бесплатно на условиях OpLic (лицензия не требуется))</p> <p>K-Lite Codec Pack (ПО предоставляется бесплатно на условиях OpLic (лицензия не требуется))</p>

<p>Помещение для самостоятельной работы обучающихся</p> <p>Ауд. 84 НТБ</p> <p>На 5 посадочных мест, оборудованных компьютерами (рабочее место библиотекаря, рабочие места обучающихся)</p> <p>Читальный зал на 52 посадочных места</p>	<p>Монитор Acer 17" AL1717 (5 шт.)</p> <p>Системный блок Kraftway KW17 2010 (5 шт.)</p>	<p>AutoCAD [2020] (Б\Д; Веб-кабинет или подписка; OpenLicense)</p> <p>Eurosoft STARK [201W;20] (Договор № 089/08-ОК(ИОП) от 24.10.2008)</p> <p>MS OfficeStd [2010; 300] (Договор № 162/10 - АО НИУ от 18.11.2010 (НИУ-10))</p> <p>nanoCAD СПДС Конструкции (Договор бесплатной передачи / партнерство)</p> <p>WinPro 7 [ADT] (OpenLicense; Подписка Azure Dev Tools; Б\Д; Веб-кабинет)</p> <p>ПК ЛИРА-САПР [2013R5] (ПО предоставляется бесплатно на условиях OpLic (лицензия не требуется))</p>
---	---	--

Федеральное государственное бюджетное образовательное учреждение высшего образования
**«НАЦИОНАЛЬНЫЙ ИССЛЕДОВАТЕЛЬСКИЙ МОСКОВСКИЙ ГОСУДАРСТВЕННЫЙ
СТРОИТЕЛЬНЫЙ УНИВЕРСИТЕТ»**

РАБОЧАЯ ПРОГРАММА

Шифр	Наименование дисциплины
Б1.В.ДВ.08.01	Социальная адаптация лиц с ограниченными возможностями в условиях профессиональной деятельности

Код направления подготовки / специальности	08.03.01
Направление подготовки / специальность	Строительство
Наименование ОПОП (направленность / профиль)	Геотехническое и подземное строительство
Год начала реализации ОПОП	2022
Уровень образования	бакалавриат
Форма обучения	очная
Год разработки/обновления	2022

Разработчики:

должность	ученая степень, ученое звание	ФИО
Старший преподаватель		Шныренков Е.А.
Преподаватель		Конущкальева О.Б.

Рабочая программа дисциплины разработана и одобрена кафедрой (структурным подразделением) «Социальные, психологические и правовые коммуникации».

Рабочая программа утверждена методической комиссией по УГСН, протокол № 1 от «29» августа 2022 г.

1. Цель освоения дисциплины

Целью освоения дисциплины «Социальная адаптация лиц с ограниченными возможностями в условиях профессиональной деятельности» является углубление уровня освоения компетенций обучающегося в области социальной и психологической подготовки лиц с ограниченными возможностями к полноценной деятельности в профессиональной среде.

Программа составлена в соответствии с требованиями Федерального государственного образовательного стандарта высшего образования по направлению 08.03.01 Строительство.

Дисциплина относится к части, формируемой участниками образовательных отношений, Блока 1 «Дисциплины (модули)» основных профессиональных образовательных программ. Дисциплина является дисциплиной по выбору обучающегося.

2. Перечень планируемых результатов обучения по дисциплине, соотнесенных с планируемыми результатами освоения образовательной программы

Код и наименование компетенции (результат освоения)	Код и наименование индикатора достижения компетенции
УК-6. Способен управлять своим временем, выстраивать и реализовывать траекторию саморазвития на основе принципов образования в течение всей жизни	УК-6.1 Формулирование целей личностного и профессионального развития, условий их достижения с учетом личностных и временных ресурсов (в том числе с использованием цифровых средств)
	УК-6.2 Самооценка уровня развития в различных сферах жизнедеятельности, определение путей саморазвития
	УК-6.3 Выбор приоритетов профессионального роста, выбор направлений и способов совершенствования собственной деятельности на основе требований рынка труда к личностным и профессиональным навыкам

Код и наименование индикатора достижения компетенции	Наименование показателя оценивания (результата обучения по дисциплине)
УК-6.1 Формулирование целей личностного и профессионального развития, условий их достижения с учетом личностных и временных ресурсов (в том числе с использованием цифровых средств)	Знает правила эффективной постановки целей
	Знает критерии выбора личностных ресурсов для осуществления цели
	Знает личностные ограничения, которые могут возникать на пути достижения целей
	Знает возможности использования информационных технологий в образовательной и профессиональной сфере
	Имеет навыки (начального уровня) использования отдельных методов целеполагания («дерево целей», «СМАРТ»)
	Имеет навыки (начального уровня) использования отдельных методов целедостижения (пошаговый метод)
УК-6.2 Самооценка уровня развития в различных сферах жизнедеятельности, определение путей саморазвития	Знает способы определения уровня самооценки
	Знает причины возникновения социальной дезадаптации
	Знает компоненты самоорганизации в учебной и профессиональной деятельности
	Знает место (специфику) контроля в самоорганизации
	Имеет навыки (начального уровня) применения методов и средств обучения, самообразования и самоконтроля для своего профессионального и личностного развития
	Имеет навыки (начального уровня) самодиагностики личностных возможностей в профессиональной деятельности

Код и наименование индикатора достижения компетенции	Наименование показателя оценивания (результата обучения по дисциплине)
	Имеет навыки (начального уровня) анализа влияния процессов, происходящих в обществе, на профессиональную деятельность
	Имеет навыки (начального уровня) самостоятельного освоения новых методов исследований и адаптации к решению новых практических задач
УК-6.3 Выбор приоритетов профессионального роста, выбор направлений и способов совершенствования собственной деятельности на основе требований рынка труда к личностным и профессиональным навыкам	Знает механизмы и возможности социальной адаптации в профессиональной деятельности
	Знает способы определения приоритетов деятельности
	Знает этапы и виды карьерного роста
	Знает социальные требования к физическому и психическому здоровью работающего населения
	Знает объективные возможности и ограничения у людей с ограниченными возможностями
	Имеет навыки (начального уровня) составления плана организации и контроля образовательной деятельности
	Имеет навыки (начального уровня) применения самоконтроля в процессе образовательной деятельности
Имеет навыки (начального уровня) организации образовательной деятельности на основе здоровьесберегающих технологий	

Информация о формировании и контроле результатов обучения представлена в Фонде оценочных средств (Приложение 1).

3. Трудоёмкость дисциплины и видов учебных занятий по дисциплине

Общая трудоёмкость дисциплины составляет 3 зачётных единицы (108 академических часов).

(1 зачетная единица соответствует 36 академическим часам)

Видами учебных занятий и работы обучающегося по дисциплине могут являться.

Обозначение	Виды учебных занятий и работы обучающегося
Л	Лекции
ЛР	Лабораторные работы
ПЗ	Практические занятия
КоП	Компьютерный практикум
КРП	Групповые и индивидуальные консультации по курсовым работам (курсовым проектам)
СР	Самостоятельная работа обучающегося в период теоретического обучения
Контроль	Самостоятельная работа обучающегося и контактная работа обучающегося с преподавателем в период промежуточной аттестации

Структура дисциплины:

Форма обучения – очная.

№	Наименование раздела дисциплины	Се ме	Количество часов по видам учебных занятий и работы обучающегося	Формы промежуточной
---	---------------------------------	-------	---	---------------------

			Л	ЛР	ПЗ	КоП	КРП	СР	Контроль	аттестации, текущего контроля успеваемости
1	Социальная адаптация и саморазвитие	8	10		10					
2	Организация профессиональной деятельности и организационные коммуникации	8	8		8			63	9	Контрольная работа (р. 1) Домашнее задание (р. 1,2)
	Итого:		18		18			63	9	Зачет

4. Содержание дисциплины, структурированное по видам учебных занятий и разделам

При проведении аудиторных учебных занятий предусмотрено проведение текущего контроля успеваемости:

- В рамках практических занятий предусмотрено выполнение обучающимися контрольной работы.

4.1 Лекции

№	Наименование раздела дисциплины	Тема и содержание лекций
1.	Социальная адаптация и саморазвитие	Профессиональные требования и социальные ограничения Социальные требования к работающему населению. Социальные и профессиональные требования к человеку с высшим образованием. Цели и задачи дисциплины «Социальная адаптация лиц с ограниченными возможностями в условиях профессиональной деятельности». Условия и средства адаптации человека.
		Социальная и психологическая адаптация Условия и средства адаптации человека. Виды адаптации. Возможности и границы психологической адаптации. Возможности и границы социальной адаптации. Причины возникновения социальной дезадаптации. Использование ВМ-технологий людьми с ограниченными возможностями как условие адаптации в профессиональной деятельности
		Личный и профессиональный успех Успех как способ социально-психологической адаптации. Способы определения приоритетов профессиональной деятельности и личностного развития. Компоненты самоорганизации. Виды личностных ресурсов. Этапы и виды карьерного роста. Возможности использования информационных технологий в образовательной деятельности
		Способы и правила постановки целей для саморазвития и самоорганизации Целеполагание или постановка цели. Психологические требования к постановке целей. Психологические условия целеполагания. Критерии выбора личностных ресурсов при постановке цели. Визуализация как средство постановки цели.
2.	Организация профессиональной	Восприятие человека человеком Восприятие или перцептивная деятельность

деятельности и организационные коммуникации	Социальная перцепция. Способы восприятия человека человеком. Механизмы восприятия, понимания и интерпретации поведения других людей с учётом различий.
	Организация как социальная группа Понятие и виды социальных групп. Характеристики организации как социальной группы. Внешняя и внутренняя среда организации. Факторы, определяющие особенности функционирования организации.
	Особенности работы в коллективе Структура коллектива и социальное взаимодействие. Социальное взаимодействие в условиях профессиональной деятельности. Взаимодействие в профессиональной деятельности с использованием информационных технологий. Восприятие человека человеком в условиях профессиональной деятельности.
	Психологические особенности работы в коллективе Психологическая структура коллектива. Составляющие группового характера. Динамические процессы в группе. Условия формирования команды. Концепция командных ролей Конфликт в коллективе. Понятие, структура, способы разрешения конфликтов.

4.2 Лабораторные работы

Не предусмотрено учебным планом

4.3 Практические занятия

№	Наименование раздела дисциплины	Тема и содержание занятия
.1.	Социальная адаптация и саморазвитие	Профессиональные требования и социальные ограничения Цели и задачи дисциплины «Социальная адаптация лиц с ограниченными возможностями в условиях профессиональной деятельности». Социальные и профессиональные требования к человеку с высшим образованием Виды, условия и средства адаптации человека
		Возможности и границы социально-психологической адаптации Социальная и психологическая адаптация Причины возникновения социальной дезадаптации Информационные технологии как способ социальной и профессиональной адаптации для лиц с ограниченными возможностями
		Личностные ресурсы и их использование в профессиональной деятельности. Выполнение заданий на определение уровня развития личностных ресурсов (ДОС-39, методика самооценки С.А. Будасси). Анализ полученных результатов.
		Постановка цели и целедостижение Использование технологии «Дерево целей» для постановки своих жизненных целей. Правила построения «дерева целей». Использование технологии «СМАРТ» для эффективной формулировки своих целей. Упражнение «Лестница достижения целей» для планирования пошагового достижения целей.
		Восприятие человека человеком

2.	Организация профессиональной деятельности и организационные коммуникации	Общение как социальная перцепция. Рассмотрение приемов для повышения эффективности социальной перцепции: упражнение «Выступление». Определение степени своей объективности в восприятии других людей.
		Особенности взаимодействия в профессиональной деятельности Организация как социальная группа. Формирование социального взаимодействия в условиях организации. Взаимодействие с людьми с ограниченными физическими способностями в условиях профессиональной деятельности.
		Работа в организации Использование личностных ресурсов для выстраивания социальных отношений в условиях профессиональной деятельности. Опросник Р. Белбина «Модель командных ролей». Упражнение «Подбери себе команду». Формирование карьерной стратегии с учетом личностных ресурсов.
		Коммуникативный практикум Конфликт в профессиональной деятельности. Стили поведения в конфликте. Стратегии и способы преодоления конфликта. Проективная методика «Мое представление конфликта». Анализ конфликтных ситуаций. Определение содержания и способов разрешения конфликта.

4.4 Компьютерные практикумы

Не предусмотрено учебным планом

4.5 Групповые и индивидуальные консультации по курсовым работам (курсовым проектам)

Не предусмотрено учебным планом

4.6 Самостоятельная работа обучающегося в период теоретического обучения

Самостоятельная работа обучающегося в период теоретического обучения включает в себя:

- самостоятельную подготовку к учебным занятиям, включая подготовку к аудиторным формам текущего контроля успеваемости;
- выполнение домашних заданий;
- самостоятельную подготовку к промежуточной аттестации.

В таблице указаны темы для самостоятельного изучения обучающимся:

Форма обучения - очная

№	Наименование раздела дисциплины	Темы для самостоятельного изучения
1.	Социальная адаптация и саморазвитие	Темы для самостоятельного изучения соответствуют темам аудиторных учебных занятий
2.	Организация профессиональной деятельности и организационные коммуникации	Темы для самостоятельного изучения соответствуют темам аудиторных учебных занятий

4.7 Самостоятельная работа обучающегося и контактная работа обучающегося с преподавателем в период промежуточной аттестации

Работа обучающегося в период промежуточной аттестации включает в себя подготовку к формам промежуточной аттестации (зачету), а также саму промежуточную аттестацию.

5. Оценочные материалы по дисциплине

Фонд оценочных средств по дисциплине приведён в Приложении 1 к рабочей программе дисциплины.

Оценочные средства для проведения промежуточной аттестации, а также текущего контроля по дисциплине хранятся на кафедре (структурном подразделении), ответственной за преподавание данной дисциплины.

6. Учебно-методическое и материально-техническое обеспечение дисциплины

Основные принципы осуществления учебной работы обучающихся изложены в локальных нормативных актах, определяющих порядок организации контактной работы и порядок самостоятельной работы обучающихся. Организация учебной работы обучающихся на аудиторных учебных занятиях осуществляется в соответствии с п. 3.

6.1 Перечень учебных изданий и учебно-методических материалов для освоения дисциплины

Для освоения дисциплины обучающийся может использовать учебные издания и учебно-методические материалы, имеющиеся в научно-технической библиотеке НИУ МГСУ и/или размещённые в Электронных библиотечных системах.

Актуальный перечень учебных изданий и учебно-методических материалов представлен в Приложении 2 к рабочей программе дисциплины.

6.2 Перечень профессиональных баз данных и информационных справочных систем

При осуществлении образовательного процесса по дисциплине используются профессиональные базы данных и информационных справочных систем, перечень которых указан в Приложении 3 к рабочей программе дисциплины.

6.3 Перечень материально-технического, программного обеспечения освоения дисциплины

Учебные занятия по дисциплине проводятся в помещениях, оснащенных соответствующим оборудованием и программным обеспечением.

Перечень материально-технического и программного обеспечения дисциплины приведен в Приложении 4 к рабочей программе дисциплины.

Шифр	Наименование дисциплины
Б1.В.ДВ.08.01	Социальная адаптация лиц с ограниченными возможностями в условиях профессиональной деятельности

Код направления подготовки / специальности	08.03.01
Направление подготовки / специальность	Строительство
Наименование ОПОП (направленность / профиль)	Геотехническое и подземное строительство
Год начала реализации ОПОП	2022
Уровень образования	бакалавриат
Форма обучения	очная
Год разработки/обновления	2022

ФОНД ОЦЕНОЧНЫХ СРЕДСТВ

1. Описание показателей и критериев оценивания компетенций, описание шкал оценивания

Оценивание формирования компетенций производится на основе показателей оценивания, указанных в п.2. рабочей программы и в п.1.1 ФОС.

Связь компетенций, индикаторов достижения компетенций и показателей оценивания приведена в п.2 рабочей программы.

1.1. Описание формирования и контроля показателей оценивания

Оценивание уровня освоения обучающимся компетенций осуществляется с помощью форм промежуточной аттестации и текущего контроля. Формы промежуточной аттестации и текущего контроля успеваемости по дисциплине, с помощью которых производится оценивание, указаны в учебном плане и в п.3 рабочей программы.

В таблице приведена информация о формировании результатов обучения по дисциплине разделами дисциплины, а также о контроле показателей оценивания компетенций формами оценивания.

Наименование показателя оценивания (результата обучения по дисциплине)	Номера разделов дисциплины	Формы оценивания (формы промежуточной аттестации, текущего контроля успеваемости)
Знает правила эффективной постановки целей	1	зачет, контрольная работа
Знает критерии выбора личностных ресурсов для осуществления цели	1	зачет, домашнее задание
Знает личностные ограничения, которые могут возникать на пути достижения целей	1	зачет, контрольная работа, домашнее задание
Знает возможности использования информационных технологий в образовательной и профессиональной сфере	1, 2	зачет, домашнее задание

Имеет навыки (начального уровня) использования отдельных методов целеполагания («дерево целей», «СМАРТ»)	1	контрольная работа
Имеет навыки (начального уровня) использования отдельных методов целедостижения (пошаговый метод)	1	контрольная работа, домашнее задание
Знает способы определения уровня самооценки	1	зачет, контрольная работа
Знает причины возникновения социальной дезадаптации	1,2	зачет, домашнее задание
Знает компоненты самоорганизации в учебной и профессиональной деятельности	1, 2	зачет, контрольная работа, домашнее задание
Знает место (специфику) контроля в самоорганизации	1, 2	зачет, контрольная работа
Имеет навыки (начального уровня) применения методов и средств обучения, самообразования и самоконтроля для своего профессионального и личностного развития	1,2	зачет, контрольная работа, домашнее задание
Имеет навыки (начального уровня) самодиагностики личностных возможностей в профессиональной деятельности	1	контрольная работа
Имеет навыки (начального уровня) анализа влияния процессов, происходящих в обществе, на профессиональную деятельность	1, 2	зачет, домашнее задание
Имеет навыки (начального уровня) самостоятельного освоения новых методов исследований и адаптации к решению новых практических задач	1, 2	контрольная работа, домашнее задание
Знает механизмы и возможности социальной адаптации в профессиональной деятельности	1, 2	зачет, контрольная работа, домашнее задание
Знает способы определения приоритетов деятельности	1	зачет, контрольная работа, домашнее задание
Знает этапы и виды карьерного роста	1	зачет, контрольная работа
Знает социальные требования к физическому и психическому здоровью работающего населения	1,2	зачет, контрольная работа, домашнее задание
Знает объективные возможности и ограничения у людей с ограниченными возможностями	1,2	зачет, контрольная работа, домашнее задание
Имеет навыки (начального уровня) составления плана организации и контроля образовательной деятельности	1,2	контрольная работа, домашнее задание
Имеет навыки (начального уровня) применения самоконтроля в процессе образовательной деятельности	1,2	контрольная работа, домашнее задание
Имеет навыки (начального уровня) организации образовательной деятельности на основе здоровьесберегающих технологий	1	зачет, контрольная работа

1.2. Описание критериев оценивания компетенций и шкалы оценивания

При проведении промежуточной аттестации в форме зачёта используется шкала оценивания: «Не зачтено», «Зачтено».

Показателями оценивания являются знания и навыки обучающегося, полученные при изучении дисциплины.

Критериями оценивания достижения показателей являются:

Показатель оценивания	Критерий оценивания
Знания	Знание терминов и определений, понятий
	Знание основных закономерностей и соотношений, принципов
	Объём освоенного материала, усвоение всех дидактических единиц (разделов)
	Полнота ответов на проверочные вопросы
	Правильность ответов на вопросы
Навыки начального уровня	Чёткость изложения и интерпретации знаний
	Навыки выбора методик выполнения заданий
	Навыки выполнения заданий различной сложности
	Навыки самопроверки. Качество сформированных навыков
	Навыки анализа результатов выполнения заданий
	Навыки представления результатов выполнения заданий

2. Типовые контрольные задания для оценивания формирования компетенций

2.1. Промежуточная аттестация

2.1.1. Промежуточная аттестация в форме экзамена, дифференцированного зачета (зачета с оценкой), зачета

Форма(ы) промежуточной аттестации:

- зачёт в 8-м семестре (очная форма обучения).

Перечень типовых примерных вопросов/заданий для проведения зачёта в 8-м семестре (очная форма обучения):

№	Наименование раздела дисциплины	Типовые вопросы/задания
1.	Социальная адаптация и саморазвитие	Социальные требования к физическому и психическому здоровью работающего населения Требования к профессиональной подготовке специалиста Профессиональные требования и социальные ограничения Социальные требования к работающему населению Социальные и профессиональные требования к человеку с высшим образованием Влияние процессов, происходящих в обществе, на профессиональную деятельность Психологическая адаптация Социальная адаптация Причины дезадаптации Знания как инструмент адаптации Условия и средства адаптации человека Возможности и границы социальной адаптации Возможности и границы психологической адаптации

		<p>Причины возникновения социальной дезадаптации Самореализация как вид успеха и адаптации Личный и профессиональный успех Этапы и виды карьерного роста Содержание процесса целеполагания личностного развития Способы и правила постановки целей для саморазвития и самоорганизации Целеполагание или постановка цели Способы реализации целедостижения при решении профессиональных задач Методы целеполагания: «дерево целей» Визуализация целей Компоненты самоорганизации Способы определения приоритетов деятельности Самооценка и ее диагностика Виды личностных ресурсов Личностные ресурсы для осуществления цели Информационных технологий в профессиональной деятельности людей с ограниченными возможностями Информационные технологии в образовательной деятельности</p>
2.	<p>Организация профессиональной деятельности и организационные коммуникации</p>	<p>Возможности социальной адаптации при работе в коллективе Вербальные способы общения Невербальные способы общения Условные и универсальные жесты Механизмы и особенности социальной перцепции Способы восприятия и оценивания человека человеком Взаимодействие с лицами с ограниченными физическими возможностями в процессе профессиональной деятельности Взаимодействие с использованием информационных технологий Механизмы восприятия, понимания и интерпретации человека человеком Социальные стереотипы Организация как социальная группа Организационные коммуникации Психологические особенности работы в коллективе Психологическая структура коллектива. Составляющие группового характера. Условия формирования команды Социальная адаптация лиц с ограниченными возможностями в условиях профессиональной деятельности</p>

2.1.2. Промежуточная аттестация в форме защиты курсовой работы (курсового проекта)

Промежуточная аттестация в форме защиты курсовой работы/курсового проекта не проводится.

2.2. Текущий контроль

2.2.1. Перечень форм текущего контроля:

- контрольная работа в 8-м семестре (очная форма обучения);
- домашнее задание в 8-м семестре (очная форма обучения).

2.2.2. Типовые контрольные задания форм текущего контроля:

Контрольная работа

Тема контрольной работы «Работа в команде»

Перечень типовых контрольных вопросов

1. Стадии развития производственного коллектива
2. Принципы организации работы в коллективе на разных стадиях его развития.
3. Различия между рабочей группой и коллективом.
4. Положительные и отрицательные стороны работы в коллективе.
5. Особенности поведения лиц с различными культурными эталонами.
6. Особенности управления коллективом.
7. Стадии развития команды.
8. Критерии оценки эффективности команды
9. Различия между командой и коллективом.
10. Способы разрешения конфликтных ситуаций.
11. Способы постановки определения и постановки целей в образовательной и профессиональной сфере
12. Этапы адаптации в производственном коллективе лиц с ограниченными возможностями.
13. Влияние психологического климата в коллективе на процесс адаптации лиц с ограниченными возможностями.
14. Самоорганизация в процессе профессиональной и социальной адаптации лиц с ограниченными возможностями.
15. Влияние индивидуально-психологических свойств личности на процесс адаптации лиц с ограниченными возможностями.

Домашнее задание

Задание предполагает написание реферата (аналитического обзора) по выбранной теме.

Перечень тем для написания реферата (аналитического обзора)

1. Объективные ограничения, существующие при приёме на работу инвалидов и людей с ограниченными возможностями.
2. Профессиональная деятельность как средство самореализации инвалидов и представителей маломобильных групп населения.
3. Профессиональная деятельность как средство повышения самооценки инвалидов и представителей маломобильных групп населения.
4. Особенности психологической адаптации инвалидов и людей с ограниченными возможностями в трудовом коллективе.
5. Особенности социальной адаптации инвалидов и людей с ограниченными возможностями в трудовом коллективе.
6. Успех как критерий социальной и психологической адаптации в профессиональной сфере.

7. Использование личностных ресурсов как условие социальной и психологической адаптации
8. Причины социальной дезадаптации лиц с ограниченными возможностями в современном российском обществе.
9. Возможности использования информационных технологий при создании рабочих мест для инвалидов и людей с ограниченными возможностями.
10. Новые формы организации труда инвалидов и представителей маломобильных групп населения.
11. Формирование мотивации к профессиональной деятельности у инвалидов и людей с ограниченными возможностями.
12. Формирование мотивации к профессиональному росту у инвалидов и людей с ограниченными возможностями.
13. Проблемы самооценки и личных притязаний у инвалидов и людей с ограниченными возможностями при выборе профессии.
14. Целеполагание в профессиональной деятельности в современных условиях
15. Проблемы самодиагностики и личных притязаний у инвалидов и людей с ограниченными возможностями в процессе реализации профессиональной деятельности.
16. Получение высшего образования как средство реализации права на профессиональную деятельность инвалидов и людей с ограниченными возможностями.
17. Возможности получения высшего образования инвалидами и представителями маломобильных групп населения в Российской Федерации.
18. Социально-психологические особенности реализации стратегии карьерного роста у инвалидов и людей с ограниченными возможностями.
19. Информационные технологии как средство саморазвития и самообразования для инвалидов и лиц с ограниченными возможностями.
20. Информационные технологии как средство социальной адаптации лиц с ограниченными возможностями.
21. Социально-психологические особенности взаимодействия в коллективе с работающими инвалидами и людьми с ограниченными возможностями.
22. Отношение к профессиональной деятельности инвалидов и людей с ограниченными возможностями в СССР/Российской Федерации на примере конкретного исторического периода.
23. Изменение отношений к инвалидам и людям с ограниченными возможностями в СССР/Российской Федерации на примере конкретного исторического этапа.
24. Индивидуальное предпринимательство как средство профессиональной самореализации инвалидов и людей с ограниченными возможностями.
25. Доступная городская среда как средство самореализации и личностного роста инвалидов и людей с ограниченными возможностями.
26. Психологическая и социальная адаптация инвалидов и лиц с ограниченными возможностями в системе высшего профессионального образования.
27. Влияние стереотипов работодателей на решение о приёме на работу инвалидов или людей с ограниченными возможностями.
28. Восприятие лиц с ограниченными физическими возможностями в современном российском обществе.
29. Механизмы восприятия человека человеком и проблемы социальной и психологической адаптации.
30. Распределение командных ролей в коллективе с участием людей с ограниченными возможностями.
31. Использование информационных технологий в современном образовании.

32. Использование информационных технологий в организации профессиональной деятельности лиц с ограниченными возможностями.

При выполнении домашнего задания обучающиеся самостоятельно выбирают тему реферата (аналитического обзора), в процессе консультаций с преподавателем определяют перечень дополнительной литературы необходимой для написания реферата (аналитического обзора), определяют график сдачи материала, при необходимости уточняют тему реферата (аналитического обзора).

Рекомендуемая структура реферата (аналитического обзора):

- вводная часть (обоснование актуальности выбранной темы);
- основная часть (обзор первоисточников по теме реферата и их анализ);
- выводы (на основе обобщения результатов анализа рассмотренных первоисточников);
- библиографический список с указанием использованных первоисточников.

Реферат (аналитический обзор) оформляется в письменном виде на бумажном или электронном носителе, в виде распечаток текста в формате Microsoft Word и иллюстраций на листах формата А4, объем реферата 6-8 страниц, поля – 2 см, интервал -1,5, шрифт Times New Roman – размер 14.

3. Методические материалы, определяющие процедуры оценивания

Процедура проведения промежуточной аттестации и текущего контроля успеваемости регламентируется локальным нормативным актом, определяющим порядок осуществления текущего контроля успеваемости и промежуточной аттестации обучающихся.

3.1. Процедура оценивания при проведении промежуточной аттестации обучающихся по дисциплине в форме экзамена и/или дифференцированного зачета (зачета с оценкой)

Промежуточная аттестация по дисциплине в форме экзамена/ дифференцированного зачета (зачета с оценкой) не проводится.

3.2. Процедура оценивания при проведении промежуточной аттестации обучающихся по дисциплине в форме зачета

Промежуточная аттестация по дисциплине в форме зачёта проводится в 8-м семестре (очная форма обучения). Для оценивания знаний и навыков используются критерии и шкала, указанные п.1.2.

Ниже приведены правила оценивания формирования компетенций по показателю оценивания «Знания».

Критерий оценивания	Уровень освоения и оценка	
	Не зачтено	Зачтено
Знание терминов и определений, понятий	Не знает терминов и определений	Знает термины и определения
Знание основных закономерностей и соотношений, принципов	Не знает основные закономерности и соотношения, принципы построения знаний	Знает основные закономерности и соотношения, принципы построения знаний
Объём освоенного материала, усвоение	Не знает значительной части материала дисциплины	Знает материал дисциплины

всех дидактических единиц (разделов)		
Полнота ответов на проверочные вопросы	Не даёт ответы на большинство вопросов	Даёт ответы на большинство вопросов
Правильность ответов на вопросы	Допускает грубые ошибки при изложении ответа на вопрос	Не допускает ошибок при изложении ответа на вопрос
Чёткость изложения и интерпретации знаний	Излагает знания без логической последовательности	Излагает знания в логической последовательности
	Неверно излагает и интерпретирует знания	Верно излагает и интерпретирует знания

Ниже приведены правила оценивания формирования компетенций по показателю оценивания «Навыки начального уровня».

Критерий оценивания	Уровень освоения и оценка	
	Не зачтено	Зачтено
Навыки выбора методик выполнения заданий	Не может выбрать методику выполнения заданий	Может выбрать методику выполнения заданий
Навыки выполнения заданий различной сложности	Не имеет навыков выполнения учебных заданий	Имеет навыки выполнения учебных заданий
Навыки самопроверки. Качество сформированных навыков	Допускает грубые ошибки при выполнении заданий, нарушающие логику выполнения заданий	Не допускает ошибки при выполнении заданий
Навыки анализа результатов выполнения заданий	Делает некорректные выводы	Делает корректные выводы
Навыки представления результатов выполнения заданий	Не может правильно и своевременно представить результаты выполнения заданий	Правильно и своевременно представляет результаты выполнения заданий

3.3. Процедура оценивания при проведении промежуточной аттестации обучающихся по дисциплине в форме защиты курсовой работы (курсового проекта)

Промежуточная аттестация по дисциплине в форме защиты курсовой работы /курсового проекта не проводится.

Приложение 2 к рабочей программе

Шифр	Наименование дисциплины
Б1.В.ДВ.08.01	Социальная адаптация лиц с ограниченными возможностями в условиях профессиональной деятельности

Код направления подготовки / специальности	08.03.01
Направление подготовки / специальность	Строительство
Наименование ОПОП (направленность / профиль)	Геотехническое и подземное строительство
Год начала реализации ОПОП	2022
Уровень образования	бакалавриат
Форма обучения	очная
Год разработки/обновления	2022

Перечень учебных изданий и учебно-методических материалов

Электронные учебные издания в электронно-библиотечных системах (ЭБС):

№ п/п	Автор, название, место издания, год издания, количество страниц	Ссылка на учебное издание в ЭБС
1	Федорова, Т. Н. Разработка и реализация индивидуальной программы реабилитации больного/инвалида : учебное пособие / Т. Н. Федорова, А. Н. Налобина. — Саратов : Ай Пи Ар Медиа, 2019. — 510 с. — ISBN 978-5-4497-0001-8. — Текст : электронный // Электронно-библиотечная система IPR BOOKS	http://www.iprbookshop.ru/82674.html
2	Рот Ю. Межкультурная коммуникация. Теория и тренинг : учебно-методическое пособие / Рот Ю., Коптельцева Г.. — Москва : ЮНИТИ-ДАНА, 2017. — 223 с. — ISBN 5-238-01056-7. — Текст : электронный // Электронно-библиотечная система IPR BOOKS	https://www.iprbookshop.ru/81799.html

Приложение 3 к рабочей программе

Шифр	Наименование дисциплины
Б1.В.ДВ.08.01	Социальная адаптация лиц с ограниченными возможностями в условиях профессиональной деятельности

Код направления подготовки / специальности	08.03.01
Направление подготовки / специальность	Строительство
Наименование ОПОП (направленность / профиль)	Геотехническое и подземное строительство
Год начала реализации ОПОП	2022
Уровень образования	бакалавриат
Форма обучения	очная
Год разработки/обновления	2022

Перечень профессиональных баз данных и информационных справочных систем

Наименование	Электронный адрес ресурса
«Российское образование» - федеральный портал	http://www.edu.ru/index.php
Научная электронная библиотека	http://elibrary.ru/defaultx.asp?
Электронная библиотечная система IPRbooks	http://www.iprbookshop.ru/
Федеральная университетская компьютерная сеть России	http://www.runnet.ru/
Информационная система "Единое окно доступа к образовательным ресурсам"	http://window.edu.ru/
Научно-технический журнал по строительству и архитектуре «Вестник МГСУ»	http://www.vestnikmgsu.ru/
Научно-техническая библиотека НИУ МГСУ	http://www.mgsu.ru/resources/Biblioteka/

Приложение 4 к рабочей программе

Шифр	Наименование дисциплины
Б1.В.ДВ.08.01	Социальная адаптация лиц с ограниченными возможностями в условиях профессиональной деятельности

Код направления подготовки / специальности	08.03.01
Направление подготовки / специальность	Строительство
Наименование ОПОП (направленность / профиль)	Геотехническое и подземное строительство
Год начала реализации ОПОП	2022
Уровень образования	бакалавриат
Форма обучения	очная
Год разработки/обновления	2022

Материально-техническое и программное обеспечение дисциплины

Наименование специальных помещений и помещений для самостоятельной работы	Оснащенность специальных помещений и помещений для самостоятельной работы	Перечень лицензионного программного обеспечения. Реквизиты подтверждающего документа
Учебные аудитории для проведения учебных занятий, текущего контроля и промежуточной аттестации	Рабочее место преподавателя, рабочие места обучающихся	
<p>Помещение для самостоятельной работы обучающихся</p> <p>Ауд. 41 НТБ на 80 посадочных мест (рабочее место библиотекаря, рабочие места обучающихся)</p>	<p>ИБП GE VH Series VH 700 Источник бесперебойного питания РИП-12 (2 шт.) Компьютер/ТИП №5 (2 шт.) Компьютер Тип № 1 (6 шт.) Контрольно-пусковой блок С2000-КПБ (26 шт.) Монитор / Samsung 21,5" S22C200B (80 шт.) Плоттер / HP DJ T770 Прибор приемно-контрольный С2000-АСПТ (2 шт.) Принтер / HP LaserJet P2015 DN Принтер /Тип № 4 н/т Принтер HP LJ Pro 400 M401dn Системный блок / Kraftway Credo тип 4 (79 шт.) Электронное табло 2000*950</p>	<p>Adobe Acrobat Reader DC (ПО предоставляется бесплатно на условиях OpLic)</p> <p>Adobe Flash Player (ПО предоставляется бесплатно на условиях OpLic)</p> <p>APM Civil Engineering (Договор № 109/9.13_АО НИУ от 09.12.13 (НИУ-13))</p> <p>ArcGIS Desktop (Договор передачи с ЕСРИ СНГ 31 лицензии от 27.01.2016)</p> <p>ArhciCAD [22] (БД; Веб-кабинет или подписка; OpenLicense)</p> <p>AutoCAD [2018] (БД; Веб-кабинет или подписка; OpenLicense)</p> <p>AutoCAD [2020] (БД; Веб-кабинет или подписка; OpenLicense)</p> <p>Autodesk Revit [2018] (БД; Веб-кабинет или подписка; OpenLicense)</p> <p>Autodesk Revit [2020] (БД; Веб-кабинет или подписка; OpenLicense)</p> <p>CorelDRAW [GSX5;55] (Договор № 292/10.11- АО НИУ от 28.11.2011 (НИУ-11))</p> <p>eLearnBrowser [1.3] (Договор ГМЛ-Л-16/03-846 от 30.03.2016)</p>

Наименование специальных помещений и помещений для самостоятельной работы	Оснащенность специальных помещений и помещений для самостоятельной работы	Перечень лицензионного программного обеспечения. Реквизиты подтверждающего документа
		<p>Google Chrome (ПО предоставляется бесплатно на условиях OpLic)</p> <p>Lazarus (ПО предоставляется бесплатно на условиях OpLic)</p> <p>Mathcad [Edu.Prime;3;30] (Договор №109/9.13_АО НИУ от 09.12.13 (НИУ-13))</p> <p>Mathworks Matlab [R2008a;100] (Договор 089/08-ОК(ИОП) от 24.10.2008)</p> <p>Mozilla Firefox (ПО предоставляется бесплатно на условиях OpLic)</p> <p>MS Access [2013;Im] (OpenLicense; Подписка Azure Dev Tools; БД; Веб-кабинет)</p> <p>MS ProjectPro [2013;ImX] (OpenLicense; Подписка Azure Dev Tools; БД; Веб-кабинет)</p> <p>MS VisioPro [2013;ADT] (OpenLicense; Подписка Azure Dev Tools; БД; Веб-кабинет)</p> <p>MS Visual FoxPro [ADT] (OpenLicense; Подписка Azure Dev Tools; БД; Веб-кабинет)</p> <p>nanoCAD СПДС Стройплощадка (Договор бесплатной передачи / партнерство)</p> <p>PascalABC [3.2.0.1311] (ПО предоставляется бесплатно на условиях OpLic)</p> <p>Visual Studio Ent [2015;Imx] (OpenLicense; Подписка Azure Dev Tools; БД; Веб-кабинет)</p> <p>Visual Studio Expr [2008;ImX] (OpenLicense; Подписка Azure Dev Tools; БД; Веб-кабинет)</p> <p>WinPro 7 [ADT] (OpenLicense; Подписка Azure Dev Tools; БД; Веб-кабинет)</p> <p>Компас-3D V14 АЕС (Договор № 109/9.13_АО НИУ от 09.12.13 (НИУ-13))</p> <p>ПК ЛИРА-САПР [2013] (Договор № 109/9.13_АО НИУ от 09.12.13 (НИУ-13))</p>
<p>Помещение для самостоятельной работы обучающихся</p> <p>Ауд. 59 НТБ на 5 посадочных мест, оборудованных компьютерами (рабочее место библиотекаря, рабочие места</p>	<p>Аудиторный стол для инвалидов-колясочников</p> <p>Видеоувеличитель /Optelec</p> <p>ClearNote</p> <p>Джойстик компьютерный беспроводной</p> <p>Клавиатура Clevy с большими кнопками и накладкой (беспроводная)</p> <p>Кнопка компьютерная выносная малая</p>	<p>Google Chrome (ПО предоставляется бесплатно на условиях OpLic (не требуется))</p> <p>Adobe Acrobat Reader DC (ПО предоставляется бесплатно на условиях OpLic (не требуется))</p> <p>eLearnBrowser [1.3] (Договор ГМЛ-Л-16/03-846 от 30.03.2016)</p> <p>Mozilla Firefox (ПО предоставляется бесплатно на условиях OpLic (не требуется))</p>

Наименование специальных помещений и помещений для самостоятельной работы	Оснащенность специальных помещений и помещений для самостоятельной работы	Перечень лицензионного программного обеспечения. Реквизиты подтверждающего документа
<p>обучающихся, рабочее место для лиц с ограниченными возможностями здоровья)</p> <p>Читальный зал на 52 посадочных места</p>	<p>Кнопка компьютерная выносная малая (2 шт.)</p> <p>Компьютер / ТИП №5 (4 шт.)</p> <p>Монитор Acer 17" AL1717 (4 шт.)</p> <p>Монитор Samsung 24" S24C450B</p> <p>Системный блок Kraftway Credo KC36 2007 (4 шт.)</p> <p>Системный блок Kraftway Credo KC43 с KSS тип3</p> <p>Принтер/HP LaserJet P2015 DN</p>	<p>MS OfficeStd [2010; 300] (Договор № 162/10 - АО НИУ от 18.11.2010 (НИУ-10))</p> <p>Adobe Acrobat Reader [11] (ПО предоставляется бесплатно на условиях OpLic (не требуется))</p> <p>K-Lite Codec Pack (ПО предоставляется бесплатно на условиях OpLic (не требуется))</p>
<p>Помещение для самостоятельной работы обучающихся</p> <p>Ауд. 84 НТБ</p> <p>На 5 посадочных мест, оборудованных компьютерами (рабочее место библиотекаря, рабочие места обучающихся)</p> <p>Читальный зал на 52 посадочных места</p>	<p>Монитор Acer 17" AL1717 (5 шт.)</p> <p>Системный блок Kraftway KW17 2010 (5 шт.)</p>	<p>AutoCAD [2020] (БД; Веб-кабинет или подписка; OpenLicense)</p> <p>Eurosoft STARK [201W;20] (Договор № 089/08-ОК(ИОП) от 24.10.2008)</p> <p>MS OfficeStd [2010; 300] (Договор № 162/10 - АО НИУ от 18.11.2010 (НИУ-10))</p> <p>nanoCAD СПДС Конструкции (Договор бесплатной передачи / партнерство)</p> <p>WinPro 7 [ADT] (OpenLicense; Подписка Azure Dev Tools; БД; Веб-кабинет)</p> <p>ПК ЛИРА-САПР [2013R5] (ПО предоставляется бесплатно на условиях OpLic (лицензия не требуется))</p>

Федеральное государственное бюджетное образовательное учреждение высшего образования
**НАЦИОНАЛЬНЫЙ ИССЛЕДОВАТЕЛЬСКИЙ
МОСКОВСКИЙ ГОСУДАРСТВЕННЫЙ СТРОИТЕЛЬНЫЙ УНИВЕРСИТЕТ**

РАБОЧАЯ ПРОГРАММА

Шифр	Наименование дисциплины
Б1.В.ДВ.08.02	Безопасность на строительной площадке

Код направления подготовки / специальности	08.03.01
Направление подготовки / специальность	Строительство
Наименование ОПОП (направленность / профиль)	Геотехническое и подземное строительство
Год начала реализации ОПОП	2022
Уровень образования	Бакалавриат
Форма обучения	Очная
Год разработки/обновления	2022

Разработчики:

должность	ученая степень, ученое звание	ФИО
доцент	канд. техн. наук, доцент	Сугак Е.Б.

Рабочая программа дисциплины разработана и одобрена кафедрой «Комплексная безопасность в строительстве»,

Рабочая программа утверждена методической комиссией по УГСН, протокол № 1 от «29» августа 2022 г.

1. Цель освоения дисциплины

Целью освоения дисциплины «Безопасность на строительной площадке» является углубление уровня освоения компетенций обучающегося в вопросах производственной безопасности в сфере геотехнического и подземного строительства.

Программа составлена в соответствии с требованиями Федерального государственного образовательного стандарта высшего образования по направлению подготовки 08.03.01 Строительство.

Дисциплина относится к части, формируемой участниками образовательных отношений, Блока 1 «Дисциплины (модули)» основной профессиональной образовательной программы «Геотехническое и подземное строительство». Дисциплина является дисциплиной по выбору обучающегося.

2. Перечень планируемых результатов обучения по дисциплине, соотнесенных с планируемыми результатами освоения образовательной программы

Код и наименование компетенции (результат освоения)	Код и наименование индикатора достижения компетенции
УК-8. Способен создавать и поддерживать в повседневной жизни и в профессиональной деятельности безопасные условия жизнедеятельности для сохранения природной среды, обеспечения устойчивого развития общества, в том числе при угрозе и возникновении чрезвычайных ситуаций и военных конфликтов	УК-8.1 Идентификация угроз (опасностей) природного и техногенного происхождения для жизнедеятельности человека
	УК-8.2 Выбор методов защиты человека от угроз (опасностей) природного и техногенного характера
ПК-4. Способен осуществлять организационно-техническое сопровождение инженерных изысканий для геотехнического и подземного строительства	ПК-4.8 Оценка соответствия конструкции объекта (геотехнического, подземного) строительства требованиям нормативных документов
ПК-5. Способен выполнять работы по проектированию строительных объектов, включая объекты геотехнического и подземного строительства	ПК-5.1. Составление технического задания на проектирование элемента объекта геотехнического и подземного строительства, выбор нормативно-технических документов, устанавливающих требования к проектным решениям объектов геотехнического и подземного строительства
ПК-7. Способен организовывать производство работ по строительству и реконструкции строительных объектов, включая объекты геотехнического и подземного строительства	ПК-7.6. Составление плана мероприятий строительного контроля производства строительного монтажа работ на объектах геотехнического и подземного строительства.
ПК-8. Способен организовывать работы по технической эксплуатации, ремонту и мониторингу состояния строительных объектов, включая объекты геотехнического и подземного строительства	ПК-8.8. Контроль выполнения требований охраны труда при ведении работ по эксплуатации и ремонту геотехнических (подземных) сооружений.

Код и наименование индикатора достижения компетенции	Наименование показателя оценивания (результата обучения по дисциплине)
УК-8.1 Идентификация угроз (опасностей) природного и техногенного происхождения для жизнедеятельности человека	Знает основные способы идентификации опасных производственных факторов на строительной площадке Имеет навыки (начального уровня) идентификации угроз (опасностей) строительного производства
УК-8.2 Выбор методов защиты человека от угроз (опасностей) природного и техногенного характера	Знает основные методы защиты от опасных производственных факторов на строительной площадке Имеет навыки (начального уровня) по выбору и расчету методов защиты человека от опасных факторов строительного производства
ПК-4.8 Оценка соответствия конструкции объекта (геотехнического, подземного) строительства требованиям нормативных документов	Знает основные требования пожарной безопасности к строительным объектам
ПК-5.1. Составление технического задания на проектирование элемента объекта геотехнического и подземного строительства, выбор нормативно-технических документов, устанавливающих требования к проектным решениям объектов геотехнического и подземного строительства	Знает технические решения по безопасности труда в проектных документах
ПК-7.6. Составление плана мероприятий строительного контроля производства строительно-монтажных работ на объектах геотехнического и подземного строительства.	Знает основное содержание плана мероприятий по соблюдению требований охраны труда и пожарной безопасности на участке строительства
ПК-8.8. Контроль выполнения требований охраны труда при ведении работ по эксплуатации и ремонту геотехнических (подземных) сооружений.	Знает требования безопасности при выполнении основных строительных процессов

Информация о формировании и контроле результатов обучения представлена в Фонде оценочных средств (Приложение 1).

3. Трудоёмкость дисциплины и видов учебных занятий по дисциплине

Общая трудоёмкость дисциплины составляет 3 зачётные единицы (108 академических часа).

(1 зачетная единица соответствует 36 академическим часам)

Видами учебных занятий и работы обучающегося по дисциплине могут являться.

Обозначение	Виды учебных занятий и работы обучающегося
Л	Лекции
ЛР	Лабораторные работы

ПЗ	Практические занятия
КоП	Компьютерный практикум
КРП	Групповые и индивидуальные консультации по курсовым работам (курсовым проектам)
СР	Самостоятельная работа обучающегося в период теоретического обучения
Контроль	Самостоятельная работа обучающегося и контактная работа обучающегося с преподавателем в период промежуточной аттестации

Структура дисциплины:

Форма обучения – очная

Наименование раздела дисциплины	Семестр	Количество часов по видам учебных занятий и работы обучающегося							Формы промежуточной аттестации, текущего контроля успеваемости *
		Л	ЛР	ПЗ	КоП	КРП	СР	Контроль	
Общие вопросы обеспечения безопасности при обустройстве строительной площадки.	8	6	-	8	-	-	63	9	<i>Контрольная работа -р.1</i> <i>Домашнее задание – р.2</i>
Профилактика производственного травматизма при выполнении основных строительных процессов	8	10	-	8	-	-			
Обеспечение пожарной безопасности на строительной площадке.	8	2	-	2	-	-			
Итого:	8	18	-	18	-	-	63	9	<i>Зачет</i>

* - реферат, контрольная работа, расчетно-графическая работа, домашнее задание

4. Содержание дисциплины, структурированное по видам учебных занятий и разделам

При проведении аудиторных учебных занятий предусмотрено проведение текущего контроля успеваемости:

- В рамках практических занятий предусмотрено выполнение обучающимися контрольной работы.

4.1 Лекции

Форма обучения – очная

№	Наименование раздела дисциплины	Тема и содержание лекций
1	Общие вопросы обеспечения безопасности при обустройстве строительной площадки	<i>Тема 1. Основные причины травматизма в строительстве, Анализ производственного травматизма.</i> <i>Тема 2. Подготовительные мероприятия.</i> Обустройство строительной площадки: ограждение территории, внутриплощадочные дороги. Прожекторное освещение рабочих мест. Выявление и обозначение постоянных и временных опасных зон. <i>Тема 3. Организация санитарно-бытового обслуживания.</i> Важность СБО на строительной площадке. Оценка потребностей в административно-бытовых помещениях.

2	Профилактика производственного травматизма при выполнении основных строительных процессов	<p><i>Тема 4. Проектные документы по охране труда.</i> Технические решения по безопасности труда в проектных документах ПОС и ППР.</p> <p><i>Тема 5. Погрузо-разгрузочные работы.</i> Реализация требований безопасности к транспортным и погрузочно-разгрузочным работам. Организация временных дорог, площадок складирования.</p> <p><i>Тема 6. Безопасная разработка грунта.</i> Причины травматизм при разработке грунта. Определение устойчивости откоса земляной выемки. Выбор элементов уступа для связного и несвязного грунта. Укрепление стенки котлована, конструктивные решения крепления грунта.</p> <p><i>Тема 7. Причины травматизма при монтажных работах.</i> Выбор такелажных приспособлений и их расчет. Обеспечение временной устойчивости конструкций на монтаже. Организация рабочего места на высоте.</p> <p><i>Тема 8. Безопасность выполнения бетонных работ.</i> Устройство арматурных каркасов и опалубки. Подача и укладка бетонной смеси, рабочее место на высоте, сроки распалубливания.</p>
3	Обеспечение пожарной безопасности на строительной площадке	<p><i>Тема 9. Реакция горения.</i> Условия для возникновения и развития реакции горения. Проектные решения по снижению масштаба и ущерба от пожара на строительной площадке. Пожарная безопасность бытового городка. Эвакуация персонала при возникновении пожара. Профилактические меры по устранению условий для возникновения пожара в строительстве.</p>

4.2. Лабораторные работы

Не предусмотрено учебным планом.

4.3. Практические занятия

Форма обучения – очная

№	Наименование раздела дисциплины	Тема и содержание занятия
1	Общие вопросы обеспечения безопасности при обустройстве строительной площадки.	<p><i>Тема 1. Организационные вопросы производственной безопасности.</i> Функции специалиста по охране труда, разработка плана мероприятий по охране труда и пожарной безопасности, расчет коэффициентов травматизма. Организация обучения персонала, порядок проведения инструктажей по правилам охраны труда и пожарной безопасности.</p> <p><i>Тема 2. Обустройство строительной площадки.</i> Требования производственной и пожарной безопасности при обустройстве строительной площадки: ограждение территории, временные дороги, прожекторное освещение. Опасные зоны на строительной площадке, их классификация. Определение границ опасных зон.</p> <p><i>Тема 3. Санитарно-бытовое обеспечение.</i> Требования к организации санитарно-бытового обслуживания на строительной площадке. Оценка потребностей во временных административно-бытовых зданиях. Предварительный расчет численности работников на объекте. Нормативы потребностей в площадях временных зданий. Расчет потребностей в административно-бытовых помещениях на строительной площадке.</p> <p><i>Тема 4. Порядок расследования несчастного случая.</i> Расследование производственного травматизма и профессиональных заболеваний в строительстве: порядок расследования. Расследование реальных несчастных случаев в строительстве.</p>

2	Профилактика производственного травматизма при выполнении основных строительных процессов	<i>Тема 5. Безопасность земляных работ.</i> Основные причины травматизма при земляных работах, нормативные требования безопасности к организации разработки грунта. Расчет параметров устойчивого земляного откоса. Конструктивные решения по креплению стенки котлована
		<i>Тема 6. Транспортные и погрузо-разгрузочные работы.</i> Обеспечение производственной безопасности транспортных и погрузо-разгрузочных работ. Причины травматизма. Требования безопасности к площадкам складирования. Организация транспортного обеспечения строительства.
		<i>Тема 7. Эксплуатация строительных кранов.</i> Безопасная эксплуатация грузоподъемных машин и механизмов. Грузовая и собственная устойчивость строительных кранов, расчет моментов опрокидывания и устойчивости. Проведение технического освидетельствования строительного крана.
		<i>Тема 8. Безопасность монтажных работ.</i> Причины травматизма при выполнении монтажных работ. Способы обеспечения временной устойчивости конструкций. Инженерные решения по монтажной устойчивости строительной колонны и фермы.
3	Обеспечение пожарной безопасности на строительной площадке.	<i>Тема 9. Пожарная безопасность на стройплощадке.</i> Профилактические мероприятия на строительной площадке по устранению причин для возникновения пожара. Средства тушения пожара, наружное пожарное водоснабжение, сигнализация и аварийная связь.

4.4. Компьютерные практикумы

Не предусмотрено учебным планом.

4.5. Групповые и индивидуальные консультации по курсовым работам (курсовым проектам)

Не предусмотрено учебным планом.

4.6. Самостоятельная работа обучающегося в период теоретического обучения

Самостоятельная работа обучающегося в период теоретического обучения включает в себя:

- самостоятельную подготовку к учебным занятиям, включая подготовку к аудиторным формам текущего контроля успеваемости;
- выполнение домашнего задания;
- самостоятельную подготовку к промежуточной аттестации.

В таблице указаны темы для самостоятельного изучения обучающимся:

Форма обучения - очная

№	Наименование раздела дисциплины	Темы для самостоятельного изучения
1	Общие вопросы обеспечения безопасности при обустройстве строительной площадки.	Организация обучения и проведения инструктажей. Надзор за производственной и пожарной безопасностью в строительстве. Изучение этих тем может осуществляться обучающимся с помощью электронных образовательных ресурсов.
2	Профилактика производственного травматизма при выполнении основных строительных процессов.	Порядок расследования несчастных случаев в строительстве, социальное страхование. Изуче-

		ние этих тем может осуществляться обучающимся с помощью электронных образовательных ресурсов.
3	Обеспечение пожарной безопасности на строительной площадке	Средства и методы тушения пожара. Изучение этих тем может осуществляться обучающимся с помощью электронных образовательных ресурсов.

4.7. Самостоятельная работа обучающегося и контактная работа обучающегося с преподавателем в период промежуточной аттестации.

Работа обучающегося в период промежуточной аттестации включает в себя подготовку к форме промежуточной аттестации в виде зачета, а также саму промежуточную аттестацию.

5. Оценочные материалы по дисциплине

Фонд оценочных средств по дисциплине приведён в Приложении 1 к рабочей программе дисциплины.

Оценочные средства для проведения промежуточной аттестации, а также текущего контроля по дисциплине хранятся на кафедре (структурном подразделении), ответственной за преподавание данной дисциплины.

6. Учебно-методическое и материально-техническое обеспечение дисциплины

Основные принципы осуществления учебной работы обучающихся изложены в локальных нормативных актах, определяющих порядок организации контактной работы и порядок самостоятельной работы обучающихся. Организация учебной работы обучающихся на аудиторных учебных занятиях осуществляется в соответствии с п. 3.

6.1 Перечень учебных изданий и учебно-методических материалов для освоения дисциплины

Для освоения дисциплины обучающийся может использовать учебные издания и учебно-методические материалы, имеющиеся в научно-технической библиотеке НИУ МГСУ и/или размещённые в Электронных библиотечных системах.

Актуальный перечень учебных изданий и учебно-методических материалов представлен в Приложении 2 к рабочей программе дисциплины.

6.2 Перечень профессиональных баз данных и информационных справочных систем

При осуществлении образовательного процесса по дисциплине используются профессиональные базы данных и информационных справочных систем, перечень которых указан в Приложении 3 к рабочей программе дисциплины.

6.3 Перечень материально-технического, программного обеспечения освоения дисциплины

Учебные занятия по дисциплине проводятся в помещениях, оснащенных соответствующим оборудованием и программным обеспечением.

Перечень материально-технического и программного обеспечения дисциплины приведен в Приложении 4 к рабочей программе дисциплины.

Приложение 1 к рабочей программе

Шифр	Наименование дисциплины
Б1.В.ДВ.08.02	Безопасность на строительной площадке

Код направления подготовки / специальности	08.03.01
Направление подготовки / специальность	Строительство
Наименование ОПОП (направленность / профиль)	Геотехническое и подземное строительство
Год начала реализации ОПОП	2022
Уровень образования	Бакалавриат
Форма обучения	Очная
Год разработки/обновления	2022

ФОНД ОЦЕНОЧНЫХ СРЕДСТВ

1. Описание показателей и критериев оценивания компетенций, описание шкал оценивания

Оценивание формирования компетенций производится на основе показателей оценивания, указанных в п.2. рабочей программы и в п.1.1 ФОС.

Связь компетенций, индикаторов достижения компетенций и показателей оценивания приведена в п.2 рабочей программы.

1.1. Описание формирования и контроля показателей оценивания

Оценивание уровня освоения обучающимся компетенций осуществляется с помощью форм промежуточной аттестации и текущего контроля. Формы промежуточной аттестации и текущего контроля успеваемости по дисциплине, с помощью которых производится оценивание, указаны в учебном плане и в п.3 рабочей программы.

В таблице приведена информация о формировании результатов обучения по дисциплине разделами дисциплины, а также о контроле показателей оценивания компетенций формами оценивания.

Наименование показателя оценивания (результата обучения по дисциплине)	Номера разделов дисциплины	Формы оценивания (формы промежуточной аттестации, текущего контроля успеваемости)
Знает основные способы идентификации опасных производственных факторов на строительной площадке	1,2,3	Контрольная работа, Зачет
Имеет навыки (начального уровня) идентификации угроз (опасностей) строительного производства	2	Домашнее задание

Знает основные методы защиты от опасных производственных факторов на строительной площадке	1,2,3	Контрольная работа, Зачет
Имеет навыки (начального уровня) по выбору и расчету методов защиты человека от опасных факторов строительного производства	2	Домашнее задание
Знает основные требования пожарной безопасности к строительным объектам	3	Зачет
Знает технические решения по безопасности труда в проектных документах	2	Зачет
Знает основное содержание плана мероприятий по соблюдению требований охраны труда и пожарной безопасности на участке строительства	1	Контрольная работа, Зачет
Знает требования безопасности при выполнении основных строительных процессов	2	Зачет

2. Описание критериев оценивания компетенций и шкалы оценивания

При проведении промежуточной аттестации в форме зачёта используется шкала оценивания: «Не зачтено», «Зачтено».

Показателями оценивания являются знания и навыки обучающегося, полученные при изучении дисциплины.

Критериями оценивания достижения показателей являются:

Показатель оценивания	Критерий оценивания
Знания	Знание терминов и определений, понятий
	Объём освоенного материала, усвоение всех дидактических единиц (разделов).
	Полнота ответов на проверочные вопросы
	Правильность ответов на вопросы
	Чёткость изложения и интерпретации знаний
Навыки начального уровня	Навыки выполнения заданий различной сложности
	Навыки самопроверки. Качество сформированных навыков
	Навыки анализа результатов выполнения заданий, решения задач
	Навыки представления результатов решения задач

2. Типовые контрольные задания для оценивания формирования компетенций

2.1. Промежуточная аттестация

2.1.1. Промежуточная аттестация в форме экзамена, дифференцированного зачета (зачета с оценкой), зачета

Форма промежуточной аттестации: зачет в 8 семестре (очная форма обучения)

Перечень типовых вопросов (заданий) для проведения зачета в 8 семестре для очной формы обучения.

№	Наименование раздела дисциплины	Типовые вопросы/задания
1.	Общие вопросы обеспечения безопасности при обустройстве	1. Способы анализа производственного травматизма. 2. Основные причины травматизма в строительстве. 3. Безопасность работ при обследовании конструкций зданий. 3. Устройство ограждения территории стройплощадки. 4. Схемы движения и конструкции покрытия временных дорог.

	строительной площадки	5. Устройство прожекторного освещения стройплощадки. 6. Постоянные и временные опасные зоны на стройплощадке. 7. Организация санитарно-бытового обслуживания на стройплощадке. 8. Инвентарные административно-бытовые здания. 9. Номенклатура временных зданий на стройплощадке 10. Обучение персонала и виды инструктажей. 11. Подготовка плана мероприятий по обеспечению безопасности на строительной площадке.
2.	Профилактика производственного травматизма при выполнении основных строительных процессов	12. Инженерные решения по безопасности труда в ПОС и ППР. 13. Процедура расследования несчастного случая. 14. Причины травматизма при погрузочно-разгрузочных работах. 15. Безопасное выполнение погрузочно-разгрузочных работ. 16. Причины травматизма при разработке грунта. 17. Выбор элементов равноустойчивого откоса. 18. Конструкции крепление откоса выемки. 19. Причины травматизма при монтажных работах. 20. Такелажные устройства для монтажных работ. 21. Временная устойчивость колонны на монтаже. 22. Временная устойчивость фермы на монтаже. 23. Защитные страховочные устройства для монтажных работ. 24. Безопасность проведения опалубочных и арматурных работ. 25. Безопасное выполнение подачи и укладки бетонной смеси. 26. Организация рабочего места на опалубке.
3.	Обеспечение пожарной безопасности на строительной площадке	27. Причины возникновения пожара на стройплощадке. 28. Характеристики взрывопожароопасности горючих материалов. 29. Обеспечение пожарной безопасности бытового городка. 30. Профилактические мероприятия по устранению причин пожара. 31. Наружное пожарное водоснабжение. 32. Средства и методы тушения огня на строительной площадке.

2.1.2. Промежуточная аттестация в форме защиты курсовой работы (курсового проекта)

Промежуточная аттестация в форме защиты курсовой работы/курсового проекта не проводится.

2.2. Текущий контроль

2.2.1. Перечень форм текущего контроля:

- контрольная работа в 8 семестре для очной формы обучения;
- домашнее задание в 8 семестре для очной формы обучения.

2.2.2. Типовые контрольные задания форм текущего контроля

Тема контрольной работы: «Общие вопросы обеспечения безопасности при обустройстве строительной площадки».

Перечень типовых контрольных вопросов для контрольной работы:

1. Способы анализа производственного травматизма.
2. Основные причины травматизма в строительстве.
3. Безопасность работ при обследовании конструкций зданий.
4. Устройство ограждения территории стройплощадки.
5. Схемы движения и конструкции покрытия временных дорог.

6. Устройство прожекторного освещения стройплощадки.
7. Постоянные и временные опасные зоны на стройплощадке.
8. Организация санитарно-бытового обслуживания на стройплощадке.
9. Инвентарные административно-бытовые здания.
10. Номенклатура временных зданий на стройплощадке.
11. Обучение персонала и виды инструктажей.
12. Требования пожарной безопасности на строительной площадке
13. Подготовка плана мероприятий по обеспечению безопасности на строительной площадке.
14. Порядок расследования несчастных случаев.

Домашнее задание по теме: «Профилактика производственного травматизма при выполнении основных строительных процессов».

Состав типового задания.

1. Разработать проект санитарно-бытового обеспечения строительной площадки при возведении жилищно-гражданского объекта с годовой программой работ $\Pi = 250$ млн. рублей с расчетом ожидаемой численности работающих.

2. Рассчитать профиль равноустойчивого откоса выемки глубиной 8 м, свободного от дополнительной нагрузки бермы. Грунт глинистый с характеристиками: плотность грунта $\gamma = 2$ т/м³, удельное сцепление грунта $c = 40$ кПа, угол внутреннего трения $\varphi = 15^\circ$. Расчет ведется в табличной форме.

3. Проверить грузовую устойчивость башенного крана КБ-302 с учетом дополнительных нагрузок на кран при подъеме груза весом $Q = 15$ кН. Исходные данные :

$G = 200$ кН - вес крана с противовесом; $c = 0,26$ м - расстояние от оси вращения крана до его центра тяжести; $v = 0,5$ м/с - скорость подъема груза. При опускании груза скорость принимается равной 1,5 м/с; $t = 5$ с - время торможения груза, секунда; $W_1 = 100$ Па - ветровая нагрузка на наветренную площадь крана; $W_2 = 50$ Па - ветровая нагрузка на наветренную площадь груза; $r = 10$ м - расстояние от опорного контура крана до центра приложения ветровой нагрузки на наветренную площадь крана; $\rho_1 = 20$ м - расстояние от опорного контура крана до центра приложения наветренной площади груза; $n = 0,2$ мин⁻¹ - частота вращения крана вокруг вертикальной оси; $h = 20$ м - расстояние от оголовка стрелы до опорного контура крана; $H = 20$ м - расстояние от оголовка стрелы до центра тяжести груза, приподнятого над землей на высоту 20-30 см; $\alpha = 2^\circ$ - угол наклона пути крана. градус; $b = 1,75$ м - расстояние от оси вращения крана до ребра опрокидывания; $a = 20$ м - расстояние от оси вращения крана до центра тяжести наибольшего рабочего груза, подвешенного к крюку; $h_1 = 10$ м - расстояние от центра тяжести крана до опорного контура крана.

4. Выбрать конструкцию и рассчитать устойчивость подмости каменщика для выполнения работ по кладке кирпичной стены. Нагрузка на подмость: кирпич – 180 шт., раствор – 0,2 м³, каменщики – 3 человека по 100 кг каждый.

5. Подобрать сечение балки траверсы, работающей на изгиб, для подъема ригеля весом $P = 80$ кН с расстоянием между подвесками 5,8 м.

6. Рассчитать временную устойчивость железобетонной колонны сечением 30x40 см и высотой 12 м на опрокидывание от ветровой нагрузки. Монтажные работы ведутся в Московской области.

7. Рассчитать временную устойчивость металлической фермы с параллельными поясами пролетом 36 метров на опрокидывание от ветровой нагрузки. Высота фермы 1,2 м, монтажные работы ведутся в Московской области.

3. Методические материалы, определяющие процедуры оценивания

Процедура проведения промежуточной аттестации и текущего контроля успеваемости регламентируется локальным нормативным актом, определяющим порядок осуществления текущего контроля успеваемости и промежуточной аттестации обучающихся.

3.1. Процедура оценивания при проведении промежуточной аттестации обучающихся по дисциплине в форме экзамена и/или дифференцированного зачёта (зачета с оценкой)

Промежуточная аттестация по дисциплине в форме экзамена/дифференцированного зачёта (зачета с оценкой) не проводится.

3.2. Процедура оценивания при проведении промежуточной аттестации обучающихся по дисциплине в форме зачёта

Промежуточная аттестация по дисциплине в форме зачёта проводится в 8 семестре для очной формы обучения. Для оценивания знаний и навыков используются критерии и шкала, указанные п.1.2.

Ниже приведены правила оценивания формирования компетенций по показателю оценивания «Знания».

Критерий оценивания	Уровень освоения и оценка	
	Не зачтено	Зачтено
Знание терминов и определений, понятий	Не знает терминов и определений	Знает термины и определения
Объём освоенного материала, усвоение всех дидактических единиц (разделов)	Не знает значительной части материала дисциплины	Знает материал дисциплины
Полнота ответов на проверочные вопросы	Не даёт ответы на большинство вопросов	Даёт ответы на большинство вопросов
Правильность ответов на вопросы	Допускает грубые ошибки при изложении ответа на вопрос	Не допускает ошибок при изложении ответа на вопрос
Чёткость изложения и интерпретации знаний	Излагает знания без логической последовательности	Излагает знания в логической последовательности
	Не иллюстрирует изложение поясняющими схемами, рисунками и примерами	Иллюстрирует изложение поясняющими схемами, рисунками и примерами
	Неверно излагает и интерпретирует знания	Верно излагает и интерпретирует знания

3.3. Процедура оценивания при проведении промежуточной аттестации обучающихся по дисциплине в форме защиты курсовой работы (курсового проекта)

Промежуточная аттестация по дисциплине в форме защиты курсовой работы/курсового проекта не проводится.

Приложение 2 к рабочей программе

Шифр	Наименование дисциплины
Б1.В.ДВ.08.02	Безопасность на строительной площадке

Код направления подготовки / специальности	08.03.01
Направление подготовки / специальность	Строительство
Наименование ОПОП (направленность / профиль)	Геотехническое и подземное строительство
Год начала реализации ОПОП	2022
Уровень образования	Бакалавриат
Форма обучения	Очная
Год разработки/обновления	2022

Перечень учебных изданий и учебно-методических материалов

Печатные учебные издания в НТБ НИУ МГСУ:

№ п/п	Автор, название, место издания, издательство, год издания, количество страниц	Количество экземпляров в библиотеке НИУ МГСУ
1.	Сугак Е.Б. Безопасность жизнедеятельности (раздел «Охрана труда в строительстве») Учебное пособие. 2-е изд. - Москва : МИСИ-МГСУ, 2017. - 114 с.	14

Электронные учебные издания в электронно-библиотечных системах (ЭБС):

№ п/п	Автор, название, место издания, год издания, количество страниц	Ссылка на учебное издание в ЭБС
1	Сугак Е.Б. Безопасность жизнедеятельности (раздел «Охрана труда в строительстве») [Электронный ресурс] : учебное пособие – 3-е изд. (эл.). – Электрон. Текстовые дан. (1 файл pdf : 114 с.). – Москва : Изд-во МИСИ-МГСУ, 2017. – (Охрана труда). – ISBN 978-5-7264-1594-9 : Загл. с титул. экрана.	http://lib-04.gic.mgsu.ru/lib/2019/78.pdf

2	Беляков Г.И. Безопасность жизнедеятельности. Охрана труда в 3 т., т.1 : Учебник для вузов - 4-е изд. - Москва : Юрайт, 2022. - 360 с. - Режим доступа: Электронно-библиотечная система Юрайт, для авториз. пользователей. - ISBN 978-5-534-12634-1.	https://urait.ru/book/cover/3D1DD569-4E69-49F2-892B-9
---	---	---

Перечень учебно-методических материалов в НТБ НИУ МГСУ

№ п/п	Автор, название, место издания, издательство, год издания, количество страниц
1.	Сугак Е.Б. Охрана труда и техника безопасности в строительстве [Электронный ресурс] : Метод. указания к практическим занятиям для обучающихся по направлению подготовки 08.03.01 Строительство по профилю «Промышленное и гражданское строительство» / Нац. исследоват. Моск. гос. строит. ун-т. – Электрон. Текстовые дан. (0,57Мб). – Москва : МИСИ-МГСУ, 2019. 38 с. – (Строительство). – Загл. с титул. Экрана http://lib-04.gic.mgsu.ru/lib/metod2019/95.pdf

Приложение 3 к рабочей программе

Шифр	Наименование дисциплины
Б1.В.ДВ.08.02	Безопасность на строительной площадке

Код направления подготовки / специальности	08.03.01
Направление подготовки / специальность	Строительство
Наименование ОПОП (направленность / профиль)	Геотехническое и подземное строительство
Год начала реализации ОПОП	2022
Уровень образования	Бакалавриат
Форма обучения	Очная
Год разработки/обновления	2022

Перечень профессиональных баз данных и информационных справочных систем

Наименование	Электронный адрес ресурса
«Российское образование» - федеральный портал	http://www.edu.ru/index.php
Научная электронная библиотека	http://elibrary.ru/defaultx.asp?
Электронная библиотечная система IPRbooks	http://www.iprbookshop.ru/
Федеральная университетская компьютерная сеть России	http://www.runnet.ru/
Информационная система «Единое окно доступа к образовательным ресурсам»	http://window.edu.ru/
Научно-практический и учебно-методический журнал «Безопасность жизнедеятельности»	http://novtex.ru
Научно-технический журнал по строительству и архитектуре «Вестник МГСУ»	http://www.vestnikmgsu.ru/
Производственный журнал «Охрана труда и техника безопасности в строительстве»	http://panor.ru
Научно-техническая библиотека НИУ МГСУ	http://www.mgsu.ru/resources/Biblioteka/

Приложение 4 к рабочей программе

Шифр	Наименование дисциплины
Б1.В.ДВ.08.02	Безопасность на строительной площадке

Код направления подготовки / специальности	08.03.01
Направление подготовки / специальность	Строительство
Наименование ОПОП (направленность / профиль)	Геотехническое и подземное строительство
Год начала реализации ОПОП	2022
Уровень образования	Бакалавриат
Форма обучения	Очная
Год разработки/обновления	2022

Материально-техническое и программное обеспечение дисциплины

Наименование специальных помещений и помещений для самостоятельной работы	Оснащенность специальных помещений и помещений для самостоятельной работы	Перечень лицензионного программного обеспечения. Реквизиты подтверждающего документа
Учебные аудитории для проведения учебных занятий, текущего контроля и промежуточной аттестации	Рабочее место преподавателя, рабочие места обучающихся	
<p>Помещение для самостоятельной работы обучающихся</p> <p>Ауд. 41 НТБ на 80 посадочных мест (рабочее место библиотекаря, рабочие места обучающихся)</p>	<p>ИБП GE VH Series VH 700 Источник бесперебойного питания РИП-12 (2 шт.) Компьютер/ТИП №5 (2 шт.) Компьютер Тип № 1 (6 шт.) Контрольно-пусковой блок С2000-КПБ (26 шт.) Монитор / Samsung 21,5" S22C200B (80 шт.) Плоттер / HP DJ T770 Прибор приемно-контрольный С2000-АСПТ (2 шт.) Принтер / HP LaserJet P2015 DN Принтер /Тип № 4 н/т Принтер HP LJ Pro 400 M401dn Системный блок / Kraftway Credo тип 4 (79 шт.) Электронное табло 2000*950</p>	<p>Adobe Acrobat Reader DC (ПО предоставляется бесплатно на условиях OpLic) Adobe Flash Player (ПО предоставляется бесплатно на условиях OpLic) АРМ Civil Engineering (Договор № 109/9.13_АО НИУ от 09.12.13 (НИУ-13)) ArcGIS Desktop (Договор передачи с ЕСПИ СНГ 31 лицензии от 27.01.2016) ArhсiCAD [22] (Б\Д; Веб-кабинет или подписка; OpenLicense) AutoCAD [2018] (Б\Д; Веб-кабинет или подписка; OpenLicense) AutoCAD [2020] (Б\Д; Веб-кабинет или подписка; OpenLicense) Autodesk Revit [2018] (Б\Д; Веб-кабинет или подписка; OpenLicense) Autodesk Revit [2020] (Б\Д; Веб-кабинет или подписка; OpenLicense) CorelDRAW [GSX5;55] (Договор № 292/10.11- АО НИУ от 28.11.2011 (НИУ-11)) eLearnBrowser [1.3] (Договор ГМЛ-Л-16/03-846 от 30.03.2016) Google Chrome (ПО предоставляется бесплатно на условиях OpLic) Lazarus (ПО предоставляется бесплатно на условиях OpLic)</p>

		<p>Mathcad [Edu.Prime;3;30] (Договор №109/9.13_АО НИУ от 09.12.13 (НИУ-13))</p> <p>Mathworks Matlab [R2008a;100] (Договор 089/08-ОК(ИОП) от 24.10.2008)</p> <p>Mozilla Firefox (ПО предоставляется бесплатно на условиях OpLic)</p> <p>MS Access [2013;Im] (OpenLicense; Подписка Azure Dev Tools; Б\Д; Веб-кабинет)</p> <p>MS ProjectPro [2013;ImX] (OpenLicense; Подписка Azure Dev Tools; Б\Д; Веб-кабинет)</p> <p>MS VisioPro [2013;ADT] (OpenLicense; Подписка Azure Dev Tools; Б\Д; Веб-кабинет)</p> <p>MS Visual FoxPro [ADT] (OpenLicense; Подписка Azure Dev Tools; Б\Д; Веб-кабинет)</p> <p>nanoCAD СПДС Стройплощадка (Договор бесплатной передачи / партнерство)</p> <p>PascalABC [3.2.0.1311] (ПО предоставляется бесплатно на условиях OpLic)</p> <p>Visual Studio Ent [2015;Imx] (OpenLicense; Подписка Azure Dev Tools; Б\Д; Веб-кабинет)</p> <p>Visual Studio Expr [2008;ImX] (OpenLicense; Подписка Azure Dev Tools; Б\Д; Веб-кабинет)</p> <p>WinPro 7 [ADT] (OpenLicense; Подписка Azure Dev Tools; Б\Д; Веб-кабинет)</p> <p>Компас-3D V14 АЕС (Договор № 109/9.13_АО НИУ от 09.12.13 (НИУ-13))</p> <p>ПК ЛИРА-САПР [2013] (Договор № 109/9.13_АО НИУ от 09.12.13 (НИУ-13))</p>
<p>Помещение для самостоятельной работы обучающихся</p> <p>Ауд. 59 НТБ на 5 посадочных мест, оборудованных компьютерами (рабочее место библиотекаря, рабочие места обучающихся, рабочее место для лиц с ограниченными возможностями здоровья)</p> <p>Читальный зал на 52 посадочных места</p>	<p>Компьютер / ТИП №5 (4 шт.)</p> <p>Монитор Acer 17" AL1717 (4 шт.)</p> <p>Монитор Samsung 24" S24C450B</p> <p>Системный блок Kraftway Credo KC36 2007 (4 шт.)</p> <p>Системный блок Kraftway Credo KC43 с KSS тип3</p> <p>Принтер/HP LaserJet P2015 DN</p> <p>Аудиторный стол для инвалидов-колясочников</p> <p>Видеоувеличитель /Optelec ClearNote</p> <p>Джойстик компьютерный беспроводной</p> <p>Клавиатура CleVu с большими кнопками и накладкой (беспроводная)</p> <p>Кнопка компьютерная выносная малая</p> <p>Кнопка компьютерная выносная малая (2 шт.)</p>	<p>Google Chrome (ПО предоставляется бесплатно на условиях OpLic (не требуется))</p> <p>Adobe Acrobat Reader DC (ПО предоставляется бесплатно на условиях OpLic (не требуется))</p> <p>eLearnBrowser [1.3] (Договор ГМЛ-Л-16/03-846 от 30.03.2016)</p> <p>Mozilla Firefox (ПО предоставляется бесплатно на условиях OpLic (лицензия не требуется))</p> <p>MS OfficeStd [2010; 300] (Договор № 162/10 - АО НИУ от 18.11.2010 (НИУ-10))</p> <p>Adobe Acrobat Reader [11] (ПО предоставляется бесплатно на условиях OpLic (лицензия не требуется))</p> <p>K-Lite Codec Pack (ПО предоставляется бесплатно на условиях OpLic (лицензия не требуется))</p>

<p>Помещение для самостоятельной работы обучающихся</p> <p>Ауд. 84 НТБ</p> <p>На 5 посадочных мест, оборудованных компьютерами (рабочее место библиотекаря, рабочие места обучающихся)</p> <p>Читальный зал на 52 посадочных места</p>	<p>Монитор Acer 17" AL1717 (5 шт.)</p> <p>Системный блок Kraftway KW17 2010 (5 шт.)</p>	<p>AutoCAD [2020] (Б\Д; Веб-кабинет или подписка; OpenLicense)</p> <p>Eurosoft STARK [201W;20] (Договор № 089/08-ОК(ИОП) от 24.10.2008)</p> <p>MS OfficeStd [2010; 300] (Договор № 162/10 - АО НИУ от 18.11.2010 (НИУ-10))</p> <p>nanoCAD СПДС Конструкции (Договор бесплатной передачи / партнерство)</p> <p>WinPro 7 [ADT] (OpenLicense; Подписка Azure Dev Tools; Б\Д; Веб-кабинет)</p> <p>ПК ЛИРА-САПР [2013R5] (ПО предоставляется бесплатно на условиях OpLic (лицензия не требуется))</p>
---	---	--

Федеральное государственное бюджетное образовательное учреждение высшего образования
**«НАЦИОНАЛЬНЫЙ ИССЛЕДОВАТЕЛЬСКИЙ МОСКОВСКИЙ
ГОСУДАРСТВЕННЫЙ СТРОИТЕЛЬНЫЙ УНИВЕРСИТЕТ»**

РАБОЧАЯ ПРОГРАММА

Шифр	Наименование дисциплины
Б1.В.ДВ.08.03	Деловой русский язык

Код направления подготовки / специальности	08.03.01
Направление подготовки / специальность	Строительство
Наименование ОПОП (направленность / профиль)	Геотехническое и подземное строительство
Год начала реализации ОПОП	2022
Уровень образования	Бакалавриат
Форма обучения	Очная
Год разработки/обновления	2022

Разработчики:

должность	учёная степень, учёное звание	ФИО
Преподаватель	-	Жарова Е.В.

Рабочая программа дисциплины разработана и одобрена кафедрой (структурным подразделением) «Русский язык как иностранный».

Рабочая программа утверждена методической комиссией по УГСН, протокол № 1 от «29» августа 2022 г.

1. Цель освоения дисциплины

Целью освоения дисциплины «Деловой русский язык» является углубление уровня освоения компетенций обучающегося в области русского языка как средства профессионального общения в технических областях, таких как промышленное и гражданское строительство, и в делопроизводстве.

Программа составлена в соответствии с требованиями Федерального государственного образовательного стандарта высшего образования по направлению подготовки 08.03.01 Строительство.

Дисциплина относится к части, формируемой участниками образовательных отношений, Блока 1 «Дисциплины (модули)» основной профессиональной образовательной программы «Геотехническое и подземное строительство». Дисциплина является дисциплиной по выбору обучающегося.

2. Перечень планируемых результатов обучения по дисциплине, соотнесенных с планируемыми результатами освоения образовательной программы

Код и наименование компетенции (результат освоения)	Код и наименование индикатора достижения компетенции
УК-1. Способен осуществлять поиск, критический анализ и синтез информации, применять системный подход для решения поставленных задач	УК-1.3 Логичное и последовательное изложение информации, формулирование аргументированных выводов и суждений
УК-4. Способен осуществлять деловую коммуникацию в устной и письменной формах на государственном языке Российской Федерации и иностранном(ых) языке(ах)	УК-4.1 Ведение делового общения на государственном языке Российской Федерации с соблюдением этических норм

Код и наименование индикатора достижения компетенции	Наименование показателя оценивания (результата обучения по дисциплине)
УК-1.3 Логичное и последовательное изложение информации, формулирование аргументированных выводов и суждений	Знает основные лексические единицы, грамматические и синтаксические конструкции научного стиля речи, необходимые для последовательного изложения информации и особенности функциональных стилей речи русского языка и языковые приемы, применяющиеся при передаче информации. Имеет навыки (основного уровня) стилистически и грамматически верного, логичного и структурированного изложения информации с указанием источников, найденных в поисковых системах и базах данных «Знаниум», «Лань», «Юрайт», IPR-book, КиберЛенинка, НТБ НИУ МГСУ, Консультант Плюс и др. в ситуации делового общения с соблюдением речевых норм русского языка.
УК-4.1 Ведение делового общения на государственном языке Российской Федерации с соблюдением этических норм	Знает речевые приемы и нормы этикета для осуществления деловой коммуникации в устной и письменной формах Имеет навыки (основного уровня) деловой и профессиональной коммуникации на русском языке в устной и письменной формах с соблюдением этических норм речевого поведения.

Информация о формировании и контроле результатов обучения представлена в Фонде оценочных средств (Приложение 1).

3. Трудоемкость дисциплины и видов учебных занятий по дисциплине

Общая трудоемкость дисциплины составляет 3 зачётные единицы (108 академических часа).

(1 зачетная единица соответствует 36 академическим часам)

Видами учебных занятий и работы обучающегося по дисциплине могут являться.

Обозначение	Виды учебных занятий и работы обучающегося
Л	Лекции
ЛР	Лабораторные работы
ПЗ	Практические занятия
КоП	Компьютерный практикум
КРП	Групповые и индивидуальные консультации по курсовым работам (курсовым проектам)
СР	Самостоятельная работа обучающегося в период теоретического обучения
К	Самостоятельная работа обучающегося и контактная работа обучающегося с преподавателем в период промежуточной аттестации

Структура дисциплины:

Форма обучения – очная

№	Наименование раздела дисциплины	Семестр	Количество часов по видам учебных занятий и работы обучающегося						Контроль	Формы промежуточной аттестации, текущего контроля успеваемости	
			Л	ЛР	ПЗ	КоП	КРП	СР			
1	Технология делового письма	8	9		9				63	9	<i>Контрольная работа – р.1 Домашнее задание № 1 – р.1 Домашнее задание № 2 – р.2</i>
2	Устное деловое общение		9		9						
Итого:		8	18		18				63	9	<i>Зачёт</i>

4. Содержание дисциплины, структурированное по видам учебных занятий и разделам

При проведении аудиторных учебных занятий предусмотрено проведение текущего контроля успеваемости: в рамках практических занятий предусмотрено выполнение обучающимися контрольной работы.

4.1 Лекции

№	Наименование раздела дисциплины	Тема и содержание лекций
1	Технология делового письма	<i>Тема: Функциональные стили современного русского литературного языка. Научный стиль</i> Функциональные стили современного русского литературного языка. Научный стиль. Структура научного текста. Языковые особенности научного стиля речи. Компрессия научного текста: план, тезисы,

		<p>конспект, реферат, аннотация, рецензия. Основные правила составления библиографии.</p> <p><i>Тема: Официально-деловой стиль речи. Языковые особенности официально-делового стиля</i></p> <p>Сфера функционирования и назначение официально-делового стиля речи. Лексические, морфологические и синтаксические особенности официально-делового стиля речи. Подстили и жанры официально-делового стиля. Устные и письменные формы делового общения.</p> <p><i>Тема: Письменные формы делового общения</i></p> <p>Классификация деловых документов по характеру (личные, служебные). Организационно-распорядительные и информационно-справочные документы. Структурные особенности и реквизиты документов.</p> <p><i>Тема: Правила составления личных документов</i></p> <p>Виды личных документов: заявление, резюме, автобиография, характеристика, доверенность, расписка. Реквизиты личных документов. Устойчивые грамматические конструкции (клише), фразеологизмы, синтаксические обороты, характерные для языка личных документов.</p> <p><i>Тема: Правила составления информационно-справочных документов</i></p> <p>Виды информационно-справочных документов, докладная записка, объяснительная записка, служебная записка Протокол. Клише, фразеологизмы, синтаксические обороты, характерные для языка информационно-справочных документов.</p> <p>Составление производственных документов, деловая переписка. Виды деловых писем (письмо-запрос, письмо-благодарность и т.п.). Составление договоров. Оформление проектной документации.</p> <p><i>Тема: Языковая норма</i></p> <p>Норма на разных языковых уровнях: акцентология и фонетика, грамматика, лексика, синтаксис, стилистика.</p>
2	Устное деловое общение	<p><i>Тема: Этика делового общения</i></p> <p>Деловой этикет. Национальные особенности русского делового общения. Формулы русского речевого этикета. Понятие речевой ситуации. Ведение деловых переговоров, дискуссий, круглых столов. Психологические приёмы при ведении переговоров.</p> <p><i>Тема: Основы ораторского искусства</i></p> <p>Взаимодействие оратора и аудитории. Основные каналы влияния оратора на аудиторию. Требования, предъявляемые к языку оратора. Основные средства выразительности публичного выступления: риторические фигуры и тропы. Подготовка публичного выступления. Определение темы и цели ораторской речи. Композиция и план речи. Вступление, основная часть, заключение и приемы возбуждения внимания. Правила цитирования. Способы произнесения речи.</p> <p><i>Тема: Устные формы делового общения. Монологическая и диалогическая речь</i></p> <p>Ведение деловых переговоров, дискуссий, круглых столов. Психологические приёмы при ведении переговоров. Публичное монологическое выступление. Выступление с презентацией. Ведение деловых переговоров, деловых бесед, телефонных переговоров.</p>

4.2 Лабораторные работы:

Не предусмотрено учебным планом

4.3 Практические занятия

Форма обучения – очная

№	Наименование раздела дисциплины	Тема и содержание занятия
1	Технология делового письма	<p><i>Тема: Языковые особенности официально-делового стиля речи</i> Лексические, морфологические и синтаксические особенности официально-делового стиля речи. Выполнение упражнений на закрепление навыков использования в деловых документах терминов, устойчивых выражений и грамматических конструкций официально-делового стиля. Анализ и редактирование текстов делового содержания.</p> <p><i>Тема: Правила составления личных документов</i> Анализ образцов личных документов, выделение характерных структурных особенностей, реквизитов, клише, фразеологизмов, синтаксических оборотов. Составление заявления, резюме, автобиографии, характеристики, доверенности, расписки.</p> <p><i>Тема: Правила составления информационно-справочных документов</i> Анализ образцов информационно-справочных документов. Составление объяснительной записки, докладной записки, служебной записки, протокола.</p> <p><i>Тема: Деловая переписка</i> Анализ образцов деловых писем различного вида с точки зрения формы, содержания, соблюдения требований этикета делового общения. Составление деловых писем разного вида с использованием формул русского речевого письменного этикета.</p>
2	Устное деловое общение	<p><i>Тема: Вербальные и невербальные средства коммуникации</i> Обсуждение видов вербальных и невербальных средств деловой коммуникации.</p> <p><i>Тема: Публичное выступление с докладом</i> Проведение презентаций и круглого стола по заданной тематике. Анализ</p> <p><i>Тема: Деловая беседа</i> Анализ средств связи для ведения деловой беседы (причина-следствие, пояснение-уточнение, сопоставление-противопоставление, присоединение-указание на контекст, последовательность, вывод, обобщение, оценка достоверности, рациональная оценка)</p>

4.4 Компьютерные практикумы:

Не предусмотрено учебным планом

4.5 Групповые и индивидуальные консультации по курсовым работам (курсовым проектам):

Не предусмотрено учебным планом

4.6 Самостоятельная работа обучающегося в период теоретического обучения

Самостоятельная работа обучающегося в период теоретического обучения включает в себя:

- самостоятельную подготовку к учебным занятиям, включая подготовку к аудиторным формам текущего контроля успеваемости;
- выполнение домашних заданий;

- самостоятельную подготовку к промежуточной аттестации.

В таблице указаны темы для самостоятельного изучения обучающимся:

Форма обучения – очная

№	Наименование раздела дисциплины	Темы для самостоятельного изучения
1	Технология делового письма	Тема для самостоятельного изучения соответствуют темам аудиторных учебных занятий
2	Устное деловое общение	Тема для самостоятельного изучения соответствуют темам аудиторных учебных занятий

4.7 Самостоятельная работа обучающегося и контактная работа обучающегося с преподавателем в период промежуточной аттестации

Работа обучающегося в период промежуточной аттестации включает в себя подготовку к формам промежуточной аттестации (к зачёту), а также саму промежуточную аттестацию.

5. Оценочные материалы по дисциплине

Фонд оценочных средств по дисциплине приведён в Приложении 1 к рабочей программе дисциплины.

Оценочные средства для проведения промежуточной аттестации, а также текущего контроля по дисциплине хранятся на кафедре (структурном подразделении), ответственной за преподавание данной дисциплины.

6. Учебно-методическое и материально-техническое обеспечение дисциплины

Основные принципы осуществления учебной работы обучающихся изложены в локальных нормативных актах, определяющих порядок организации контактной работы и порядок самостоятельной работы обучающихся. Организация учебной работы обучающихся на аудиторных учебных занятиях осуществляется в соответствии с п. 3.

6.1 Перечень учебных изданий и учебно-методических материалов для освоения дисциплины

Для освоения дисциплины обучающийся может использовать учебные издания и учебно-методические материалы, имеющиеся в научно-технической библиотеке НИУ МГСУ и/или размещённые в Электронных библиотечных системах.

Актуальный перечень учебных изданий и учебно-методических материалов представлен в Приложении 2 к рабочей программе дисциплины.

6.2 Перечень профессиональных баз данных и информационных справочных систем

При осуществлении образовательного процесса по дисциплине используются профессиональные базы данных и информационных справочных систем, перечень которых указан в Приложении 3 к рабочей программе дисциплины.

6.3 Перечень материально-технического, программного обеспечения освоения дисциплины

Учебные занятия по дисциплине проводятся в помещениях, оснащенных соответствующим оборудованием и программным обеспечением.

Перечень материально-технического и программного обеспечения дисциплины приведен в Приложении 4 к рабочей программе дисциплины.

Приложение 1 к рабочей программе

Шифр	Наименование дисциплины
Б1.В.ДВ.08.03	Деловой русский язык

Код направления подготовки / специальности	08.03.01
Направление подготовки / специальность	Строительство
Наименование ОПОП (направленность / профиль)	Геотехническое и подземное строительство
Год начала реализации ОПОП	2022
Уровень образования	Бакалавриат
Форма обучения	Очная
Год разработки/обновления	2022

ФОНД ОЦЕНОЧНЫХ СРЕДСТВ

1. Описание показателей и критериев оценивания компетенций, описание шкал оценивания

Оценивание формирования компетенций производится на основе показателей оценивания, указанных в п.2. рабочей программы и в п.1.1 ФОС.

Связь компетенций, индикаторов достижения компетенций и показателей оценивания приведена в п.2 рабочей программы.

1.1. Описание формирования и контроля показателей оценивания

Оценивание уровня освоения обучающимся компетенций осуществляется с помощью форм промежуточной аттестации и текущего контроля. Формы промежуточной аттестации и текущего контроля успеваемости по дисциплине, с помощью которых производится оценивание, указаны в учебном плане и в п.3 рабочей программы.

В таблице приведена информация о формировании результатов обучения по дисциплине разделами дисциплины, а также о контроле показателей оценивания компетенций формами оценивания.

Наименование показателя оценивания (результата обучения по дисциплине)	Номера разделов дисциплины	Формы оценивания (формы промежуточной аттестации, текущего контроля успеваемости)
Знает основные лексические единицы, грамматические и синтаксические конструкции делового русского языка, необходимые для структурированного изложения информации	1,2	<i>Контрольная работа Домашнее задание № 1 Зачёт</i>
Имеет навыки (основного уровня) стилистически и грамматически верного изложения найденной информации с указанием источников в ситуации делового общения	1,2	<i>Контрольная работа Домашнее задание № 1</i>
Знает нормы делового общения и порядок ведения деловой переписки	1	<i>Контрольная работа Домашнее задание № 1 Зачёт</i>

Имеет навыки (основного уровня) деловой и профессиональной коммуникации на русском языке в письменной форме с соблюдением этических норм речевого поведения	1	<i>Контрольная работа Домашнее задание №1</i>
Знает речевые приемы и нормы этикета для осуществления деловой коммуникации	2	<i>Домашнее задание № 2 Зачёт</i>
Имеет навыки (основного уровня) деловой и профессиональной коммуникации на русском языке в устной форме с соблюдением этических норм речевого поведения	2	<i>Домашнее задание № 2 Зачёт</i>
Знает основные языковые средства и синтаксические конструкции русского языка, используемые при написании отчетов	1	<i>Контрольная работа Домашнее задание № 1</i>
Имеет навыки (основного уровня) составления отчета обследования здания (сооружения) с использованием конструкций научного стиля речи	1,2	<i>Контрольная работа</i>
Знает лексику и грамматические конструкции, характерные для разработки проектной документации технического задания	1	<i>Контрольная работа Домашнее задание № 1</i>
Имеет навыки (основного уровня) владения языковыми средствами, используемыми для подготовки текстовой части технического задания на разработку раздела проектной документации	1,2	<i>Контрольная работа Домашнее задание № 1</i>
Знает лексические и грамматические нормы коммуникации в устной и письменной формах при представлении результатов работ по архитектурно-строительному и организационно-технологическому проектированию здания (сооружения), а также по расчетному обоснованию строительной конструкции здания (сооружения)	1,2	<i>Контрольная работа Домашнее задание № 1 Домашнее задание № 2 Зачёт</i>
Имеет навыки (основного уровня) составления текстов с использованием конструкций научного стиля речи при представлении и защите результатов работ по архитектурно-строительному и организационно-технологическому проектированию здания (сооружения), а также по расчетному обоснованию строительной конструкции здания (сооружения)	1,2	<i>Контрольная работа Домашнее задание № 1 Домашнее задание № 2 Зачёт</i>

1.2. Описание критериев оценивания компетенций и шкалы оценивания

При проведении промежуточной аттестации в форме зачёта используется шкала оценивания: «Не зачтено», «Зачтено».

Показателями оценивания являются знания и навыки обучающегося, полученные при изучении дисциплины.

Критериями оценивания достижения показателей являются:

Показатель оценивания	Критерий оценивания
Знания	Знание терминов и определений, понятий
	Знание конструкций научного стиля речи
	Объём освоенного материала, усвоение всех дидактических единиц (разделов)
	Полнота ответов на проверочные вопросы
	Правильность ответов на вопросы
	Чёткость изложения и интерпретации знаний
	Навыки выбора методик выполнения заданий

Навыки основного уровня	Навыки выполнения заданий различной сложности
	Навыки самопроверки. Качество сформированных навыков
	Навыки анализа результатов выполнения заданий
	Навыки представления результатов выполнения заданий
	Навыки обоснования выполнения заданий
	Быстрота выполнения заданий
	Самостоятельность в выполнении заданий
	Результативность (качество) выполнения заданий

2. Типовые контрольные задания для оценивания формирования компетенций

2.1. Промежуточная аттестация

2.1.1. Промежуточная аттестация в форме экзамена, дифференцированного зачета (зачета с оценкой), зачета

Форма(ы) промежуточной аттестации:

- зачёт в 8 семестре.

Перечень типовых примерных вопросов/заданий для проведения зачёта в 8 семестре (очная форма обучения):

№	Наименование раздела дисциплины	Типовые вопросы/задания
1.	Технология делового письма	<ol style="list-style-type: none"> 1. Перечислите функциональные стили речи и их особенности. 2. Сформулируйте языковые особенности официально-делового стиля речи. 3. Перечислите виды деловых документов. 4. Каковы правила составления личных документов? 5. Каковы правила составления информационно-справочных документов? 6. Назовите цели деловой переписки, перечислите виды деловых писем. 7. Расскажите об основных требованиях к тексту документов. 8. Перечислите основные организационно-распорядительные документы. 9. Охарактеризуйте структуру делового письма. 10. Расскажите, из каких основных пунктов состоит типовый договор. 11. Опишите типичные ошибки в текстах деловых бумаг и документов. 12. Назовите общепринятые сокращения слов и словосочетаний в текстах документов. 13. Проведите анализ языковых средств технического задания на разработку раздела проектной документации здания (сооружения).
2.	Устное деловое общение	<ol style="list-style-type: none"> 14. Перечислите вербальные и невербальные средства коммуникации. 15. Дайте определение этике делового общения. 16. Назовите типы публичной речи. 17. Перечислите основные этапы при подготовке речи. 18. Охарактеризуйте особенности монологической и диалогической речи. 19. Подготовьте презентацию по архитектурно-строительному проектированию здания (сооружения).

	<p>20. Подготовьте презентацию по расчетному обоснованию и конструированию строительной конструкции здания (сооружения).</p> <p>21. Подготовьтесь к деловой беседе по организационно-технологическому проектированию здания (сооружения).</p>
--	---

2.1.2. Промежуточная аттестация в форме защиты курсовой работы (курсового проекта)

Промежуточная аттестация в форме защиты курсовой работы/курсового проекта не проводится.

2.2. Текущий контроль

2.2.1. Перечень форм текущего контроля:

Очная форма обучения:

- контрольная работа в 8 семестре;
- домашнее задание №1 в 8 семестре;
- домашнее задание №2 в 8 семестре.

2.2.2. Типовые контрольные задания форм текущего контроля

Контрольная работа по теме раздела «Технология делового письма»

Перечень типовых контрольных заданий:

Задание 1. Найдите случаи нарушения лексической сочетаемости в устойчивых словосочетаниях и выберите неправильный вариант:

1. а) играть роль б) играть значение;
2. а) решить проблему б) разрешить ситуацию в) разрешить вопрос г) решить задачу;
3. а) представлять интересы б) представлять фирму в) представлять итоги;
4. а) рассмотреть вопрос б) рассмотреть дело в) рассмотреть случай;
5. а) погашать кредит б) погашать задолженность в) погашать ссуду;
6. а) внести предложение б) нести вопрос в) внести резолюцию;
7. а) соблюдать правила б) соблюдать бюджет в) соблюдать законы;
8. а) возместить ущерб б) возместить кредит в) возместить предмет аренды.

Задание 2. Выберите правильный вариант:

1. приехать по: а) окончании института б) окончанию института;
2. возвратиться по: а) завершении строительства б) завершению строительства;
3. приступить к обязанностям по: (а) истечении срока стажировки б) истечению срока стажировки);
4. расписаться по: а) ознакомлении с решением б) ознакомлению с решением;
5. принять решение по: а) рассмотрению вопроса б) рассмотрении вопроса;
6. навести справки по: а) прибытию на место б) прибытии на место;
7. написать отчет по: а) окончанию работ б) окончании работы.
8. Действовать вопреки: а) совета б) совету;
9. уезжать согласно: а) предписания б) предписанию;
10. совершенствовать формы ведения хозяйства по мере: а) развития демократии и рыночных отношений б) развитию демократии и рыночных отношений;
11. отложить решение впредь до: а) выяснения обстоятельств дела б) выяснении обстоятельств дела;
12. корректировать план в сторону: а) уменьшения объема работы б) уменьшения объема работы;

Задание 3. Выберите нужное в данном контексте, подчеркните его:

1. Предприятия республики готовы а) *усвоить* б) *освоить* около 120 наименований продукции для фермерских хозяйств.
2. Без четко организованной системы управления, устанавливающей полномочия а) *ответственных* б) *ответных пользователей*, эти программы не могут быть выполнены.

3. Следует поставить задачу повсеместного создания *а) демократичных б) демократических* органов самоуправления.

4. Участники этого процесса, *а) двигаемые б) движимые* лучшими побуждениями, внесли огромное количество предложений.

5. Между странами установлены *а) дружеские б) дружественные* отношения.

Задание 4. Отметьте вариант, соответствующий норме:

- | | |
|----------------------|-----------------------------|
| 1) опытные | а) инженерЫ б) инженерА |
| 2) квалифицированные | а) токари б) токаря |
| 3) опытные | а) бухгалтерА б) бухгалтеры |
| 4) внимательные | а) докторы б) докторА |
| 5) высшие | а) сорта б) сорты |
| 6) объемные | а) томы б) тома |

Задание 5. Выберите словосочетания, в которых управление соответствует норме:

- | | |
|-------------------------|--|
| 1) отчитаться | а) по возвращению б) по возвращении (из отпуска) |
| 2) оплатить | а) проезд б) за проезд |
| 3) противоречит | а) одно другому б) одно с другим |
| 4) он удостоен | а) награды б) наградой |
| 5) руководитель удивлен | а) результату б) результатом |
| 6) беспокоиться | а) о проекте б) за проект |
| 7) согласно | а) плана б) плану |
| 8) вопреки | а) предписанию б) предписания |
| 9) благодаря | а) заботе б) заботы |
| 10) вера | а) в победу б) в победе |
| 11) уверенность | а) в победу б) в победу |

Задание 6. Выберите правильный вариант общепринятых сокращений:

- Техническое задание – а) тех.зад. б) ТЗ
 Специальный заказ – а) СЗ б) спец.заказ
 Государственный стандарт – а) ГС б) ГОСТ
 Промышленный строительный банк – а) промстройбанк б) ПСБ
 Российская академия государственной службы – а) РАНХиГС б) росаггосслужбы
 Строительные нормы и правила – а) стройнормправ б) СНИП

Задание 7. Отметьте предложения, в которых нет ошибок в согласовании и управлении:

- На собрании были высказаны ряд поправок.
- Половина технических регламентов нуждалась в особом внимании.
- В конкурсе участвовали 51 человек.
- Это материал очень эффективный.
- МВФ приняли на днях важную резолюцию.
- Докладчик подчеркивал о том, что руководство не справилось со своей задачей.
- В статье описывалась жизнь известного ученого.
- Они не понимали о том, что это трагедия.

Задание 8. Прочитайте предложения, найдите среди них предложения с нарушением административного речевого этикета:

- Не откажите нам в любезности и пришлите, если это вас не затруднит, проект устава фирмы.
- Институт просит представить ваши экспонаты для выставки в приемлемом для экспонирования виде.
- Направляем вам откорректированный вариант проекта нового положения. Просим рассмотреть и утвердить.
- Обращаюсь к вам с убедительной просьбой срочно прислать необходимую документацию.
- Просим вас сообщить результаты эксперимента

Задание 9. Найдите предложения, содержащие грамматические ошибки:

- Результаты опыта подтверждают о наших предположениях.
- Об этих задачах неоднократно отмечал министр.
- Лектор оперировал с точными фактами.
- Приведенные примеры говорят за возможность широкого применения нового метода строительства.
- Благодаря высокому профессионализму работников заказ был выполнен в срок.

Задание 10. Выберите стилистически корректную фразу из текста заявления:

- Я прошу разрешения досрочно сдать экзамен.
- Прошу Вас позволить мне досрочно сдать экзамен.
- Прошу Вашего согласия на досрочную сдачу экзамена.
- Прошу Вас разрешить мне досрочно сдать экзамен.
- Прошу Вашего разрешения для досрочной сдачи экзамена.

Задание 11. Выберите корректную фразу из текста автобиографии:

1. Я, Иванов Сергей Сергеевич, 1988 г. рождения, родился 7 июня в г. Москве.
2. Я, Иванов Сергей Сергеевич, родился 7 июня 1988 года в г. Москве.
3. Я, Иванов Сергей Сергеевич, проживаю в г. Москве, где родился 7 июня 1988 года.
4. Я, Иванов Сергей Сергеевич, 1988 г. рождения, уроженец г. Москвы.
5. Моё имя Иванов Сергей Сергеевич, я родился в г. Москве в 1988 году, 7 июня.

Задание 12. Выберите стилистически корректную фразу из текста резюме:

1. Цель: ищу работу по специальности.
2. Цель: трудоустройство по специальности.
3. Цель: карьера по специальности.
4. Цель: должность по специальности.
5. Цель: вакансии по специальности

Задание 13. Сравните предложения и выберите правильный вариант:

1.
 - a) Ведущему инженеру-строителю был представлен отпуск без сохранения содержания.
 - b) Ведущему инженеру-строителю был дан отпуск без сохранения содержания.
 - c) Ведущему инженеру-строителю был предоставлен отпуск без сохранения содержания.
2.
 - a) В обсуждении проекта принял участие заведующий кафедры градостроительства.
 - b) В обсуждении проекта принял участие зав. кафедры градостроительство.
 - c) В обсуждении проекта принял участие заведующий кафедрой градостроительства
3.
 - a) Согласно распоряжению руководства срок представления отчета истекает пятнадцатого декабря.
 - b) Согласно распоряжения руководства срок представления отчета истекает пятнадцатого декабря.
 - c) Благодаря распоряжения руководства срок представления отчета истекает пятнадцатого декабря.
4.
 - a) Строительная организация не смогла в срок реализовать строительство предприятия.
 - b) Строительная организация не смогла в срок осуществить дострой предприятия.
 - c) Строительная организация не смогла в срок завершить строительство предприятия.
5.
 - a) К заседаниям всем членам комитета заблаговременно раздаются материалы, содержащие необходимые проекты решений.
 - b) Всем членам комитета заблаговременно раздаются материалы к заседаниям, которые содержат необходимые проекты решений.
 - c) Всем члена комитета к заседаниям заранее раздаются материалы, которые содержат необходимые проекты решений.

Задание 14. В письменной форме делового общения в отличие от устной:

- a) используются невербальные средства;
- b) акт приема передачи информации дистанционирован;
- c) соблюдается строгий и определенный порядок слов;
- d) информация воспринимается органами слуха.

Задание 15. Основная функция документа:

- a) нормативная;
- b) управленческая;
- c) информационная.

Задание 16. Электронный текст для составителя письма отождествляется:

- a) с устной речью;
- b) с письменной речью;
- c) с письменной речью в устной форме

Задание 17. В период с XV по XVII делопроизводство называлось приказным, потому что:

- a) первые государственные учреждения назывались приказами;
- b) первые деловые документы содержали только приказы и указы царей;
- c) деловые документы, фиксирующие частные правоотношения, создавались только по приказу царя.

Задание 18. Профессиональными навыками делового человека являются:

- a) умение составлять деловые документы и формулировать высказывания, используя сложные синтаксические конструкции со специальными книжными словами, выражениями, газетными штампами, заимствованиями;
- b) умение четко изложить суть вопроса, однозначно сформулировать предложение, просьбу, требование, убедительно обосновать свои выводы;
- c) умение демонстрировать свои достижения и заслуги и быстро давать оценку.

Задание 19. Обязательный информационный элемент документа, имеющий в нем свое композиционное месторасположение, называется:

- а) формуляром;
- б) стандартом;
- в) реквизитом.

Задание 20. К распорядительным и административно-организационным документам относятся:

- а) устав, приказ, распоряжение, сопроводительное письмо, запрос, договор;
- б) положение, распоряжение, трудовое соглашение, договор, устав, приказ, резолюция;
- в) положение, резолюция, ходатайство, гарантийное письмо, акт, доверенность, сопроводительное письмо.

Задание 21. К личным документам не относятся:

- а) докладная записка, служебная записка, приглашение, рекомендация;
- б) расписка, доверенность, характеристика, ходатайство.
- в) резюме, автобиография, заявление, объяснительная записка;

Задание 22. Документы, создаваемые в учреждениях, содержащие информацию о фактическом положении дел, которая служит основанием для принятия решений, называются:

- а) административно-организационными;
- б) распорядительными;
- в) информационно-справочными.

Задание 23. Соотнесите понятие и его определение.

- 1) краткий и хорошо структурированный деловой документ, цель которого – представить соискателя в качестве потенциального работника;
- 2) акт волеизъявления подразделения организации, издаваемый по оперативным административно-хозяйственным вопросам руководителями предприятия или его заместителями;
- 3) документ, на основании которого один человек дает право другому действовать от своего имени;
- 4) документ, содержащий указание и объяснение причин, которые привели к каким-либо нарушениям в производственном или учебном процессе.
- 5) правовой акт, издаваемый руководителем учреждения (организации, предприятия);
- 6) документ, составляемый группой лиц и подтверждающий установленные ими факты или события;
- 7) документ, фиксирующий ход обсуждения вопросов и принятия решений на собраниях, совещаниях, конференциях;
- 8) документ, адресованный руководителю учреждения и содержащий обстоятельное изложение какого-либо вопроса с выводами и предложениями составителя;
- 9) документ, подтверждающий получение каких-либо материальных ценностей, составляется по образцу-модели.
- 10) документ, в котором работник собственноручно в произвольной форме даёт краткое описание в хронологической последовательности этапов своей жизни и трудовой деятельности;
- 11) документ, в котором говорится о профессиональных и личных качествах человека, раскрывается его деловое и общественное лицо.

- а) приказ
- б) акт
- в) резюме
- г) докладная записка
- д) доверенность
- е) распоряжение
- ж) автобиография
- з) расписка
- и) характеристика;
- к) объяснительная записка
- л) протокол

Задание 24. Реализовать свои цели и намерения в документах автору помогают:

- а) имена существительные;
- б) лаконизм формулировок;
- в) глагольные конструкции;

Задание 25. Текст протокола излагают от:

- а) третьего лица множественного числа, глагол в прошедшем времени;
- б) третьего лица множественного числа, глагол в настоящем времени;
- в) от первого лица единственного числа, глагол в прошедшем времени.

Задание 26. К какому виду документа относится данная формулировка: «Прошу предоставить академический отпуск с 07.09.2018 г. по 30.08.2019 г. по состоянию здоровья. Медицинская справка прилагается.

- а) к объяснительной записке;
- б) к заявлению
- в) к докладной записке;

Задание 27. К какому виду документа относится данная формулировка: «Сводный отчет отдела за III квартал 2017 года не был представлен в указанный срок в связи с повреждением факс-модемной связи».

- а) к объяснительной записке;
- б) к заявлению
- в) к докладной записке;

Задание 28. Соотнесите примеры конструкций с названием грамматико-стилистических особенностей текстов деловых документов.

- 1) Принимая во внимание...
- 2) Обращаем Ваше внимание...
- 3) В связи с отказом...
- 4) ...число продаж, страхование рисков...
- 5) Предоставляется возможность...
- 6) Направляем акт проверки работоспособности пожарной сигнализации...
- 7) Необходимо отметить...

- а) отыменные предлоги
- б) безличные предложения
- в) деепричастные обороты в составе устойчивых конструкций
- г) последовательное подчинение форм родительного падежа
- г) определено-личные предложения
- д) пассивные конструкции
- е) отвлеченные существительные в форме множественного числа

Домашнее задание №1 по теме «Технология делового письма».

Пример и состав типового задания:

Задание 1. Прочитайте приведенные микротексты. Определите стиль каждого микротекста. Выделите их лексические, морфологические и синтаксические особенности.

1) При помощи геотехнических изысканий определяется состав, состояние и свойства грунтов, прогнозируются уровень изменения состояния и свойств грунтов в результате воздействия таких факторов как увлажнение, обводнение и осушение, статические и динамические нагрузки и т.д.

2) Как отмечают специалисты Института исследования товародвижения и конъюнктуры оптового рынка, предприятиям придется работать в совершенно новых условиях обновления существующей застройки, что повлечет за собой изменения в ценовом выражении. Мы решили спросить ведущего специалиста этой области Константина Кузнецова, как на этом фоне может измениться жизнь простых граждан.

3) Привет! Как дела? Почему ты так долго не звонил? Всё хотела узнать, нашёл ли ты новую работу? У меня вот настоящий завал, очень много дел, свободного времени совсем нет.

4) Каждый раз, когда приближалась осень, начинались разговоры о том, что многое в природе устроено не так, как нам бы хотелось. Зима у нас длинная, затяжная, лето гораздо короче зимы, а осень проходит мгновенно и оставляет впечатление промелькнувшей за окном золотой птицы. (Паустовский К.Г.)

5) Сообщаем, что в связи с проведение технического обслуживания электростанции в период с 10:00 до 12:00 будет временно прекращено электроснабжение помещения по адресу г.Москва, ул. Цветочная, 24в.

Задание 2. Сделайте сокращённую запись приведённых ниже словосочетаний:

1. Волгоградская область; почтовый ящик № 25; станция «Астапово»; отделение связи Кировского района; город Пермь; озеро Байкал.

2. Кандидат технических наук; заместитель декана; заведующий кафедрой; член-корреспондент Академии наук; исполняющий обязанности главного бухгалтера; генеральный директор; главный врач больницы.

3. Техническое задание; специальный заказ; государственный стандарт.

4. Смотри на странице 720; так далее; тому подобное; десять миллионов рублей; 1980 – 1990 годы.

5. Промышленный строительный банк; Научно-исследовательский институт; свободно конвертируемая валюта; налог на добавленную стоимость; расчетный счет.

Задание 3. Перепишите предложения, раскрывая скобки.

1. Плановых проверок должно быть не менее (2) в течение года.

2. Испытания должны продолжаться (3 – 5) дней.

3. Требуется (3200) грузовиков грузоподъемностью (20) т.

4. (35) изделий не получили сертификат качества.
5. Шероховатость поверхности по (6) классу точности.
6. Изделия (1), (2), (3) сорта направлены на экспертизу.
7. Строительство дома завершено во (2) квартале.

Задание 4. Прочитайте автобиографию и составьте резюме.

Я, Павел Петрович Аксенов, родился 12.08.1984 года в городе Ростове.

В 2001 - 2006 обучался в Московском Государственном Университете им. Ломоносова г. Москва на механико-математическом факультете.

2006 - 2009 учился в аспирантуре при Московском Государственном Университете им. Ломоносова г. Москва. В 1989 году защитил диссертацию и получил степень кандидата физико-математических наук. В 2010 году во Франции в Леоне стажировался в Экологическом Университете.

С 2011 по 2017 год работал научным сотрудником на кафедре математического моделирования в экологическом институте в г. Москве.

В настоящее время работаю доцентом на кафедре математического моделирования, в экологическом институте в г. Москве.

С 2011 состою в браке с Галкиной Зинаидой Васильевной. Имею двоих детей.

Владею иностранными языками: английский - читаю со словарем, французский - говорю свободно.

Увлекаюсь рыбной ловлей и туризмом, отдыхом на свежем воздухе.

Задание 5. Напишите заявление о предоставлении вам трехдневного отпуска.

При написании данного заявления обоснуйте свою просьбу, используя нужные союзы или предлоги: *для, в связи, из-за, в целях, по причине, вследствие того что, ввиду того что.*

Задание 6. Напишите заявление о продлении вам сроков экзаменационной сессии по причине болезни.

Задание 7. Составьте объяснительную записку студента ИСА 1 курса группы №5 руководителю структурного подразделения (директору института) о пропусках занятий по всем дисциплинам в течение октября 2019 года.

Задание 8. Составьте докладную записку начальника конструкторского бюро НИИ автоматизации строительного производства руководителю организации об обеспечении отдела четырьмя компьютерами. Остальные реквизиты укажите самостоятельно.

Задание 9. Прочитайте образец резюме. Пользуясь образцом, составьте резюме о трудоустройстве в строительную фирму «Стройгарантия» на должность ведущего инженера-проектировщика.

Дата	18.08.2019.
ФИО	Чернышев Игорь Александрович, 40 лет (1979 г.р.)
Контактная информация	109387, г. Москва, ул. Краснодарская, д.34 кв.29 +7 (926) 414-28-44
Семейное положение	женат, имею дочь (9 л.) и сына (12 л.)
Профессиональный интерес	Программист - разработчик целевых программ; изготовление компьютерной и видеорекламы; управление разработками программ в области компьютерной графики и монтажа.
Образование	2002 г. – получил диплом магистра по направлению Программная инженерия: принципы и методы проектирования и разработки информационных систем. Московского государственного технического университета им. Н.Э. Баумана.
Дополнительное образование	1992 г. - повышение квалификации в фирме «Телеком» по курсу «Язык программирования C+»;
Профессиональный опыт	2018-2012 гг. - предприятие «Элит» - администратор и программист баз данных, 2008-2012 – компания «Медиум» - специалист по проектированию корпоративных информационных систем; 2003-2008 гг. - фирма «Каскад» - программист, разработчик прикладных программ целевого назначения.
Дополнительная информация:	свободно владею английским языком; владею программами PHP, WordPress API, CSS, HTML, JS, CSS.

Психологическая характеристика:	ответственность, дисциплинированность, коммуникабельность, стрессоустойчивость, активность, внимательность.
---------------------------------	---

Задание 8. Ознакомьтесь с проектом магазина строительных материалов. Составьте аналогичное описание вашего собственного архитектурно-строительного проекта.

Проект магазина строительных товаров

Шифр проекта: АГ-02

Стоимость: -

Комплектация: “П” “Р”.

Продавец: -

Статус – проект не доступен для заказа

I. ТЕХНИКО-ЭКОНОМИЧЕСКИЕ ПОКАЗАТЕЛИ:

Общая площадь – 1500 м²

Полезная площадь – 1478,79 м²

Расчетная площадь-1403,2 м²

Площадь застройки – 1574,57 м²

Строительный объем – 12720 м³

II. СОСТАВ ПРОЕКТА:

– Проектная документация. В соответствии с 87 постановлением.

– Рабочая документация

III. ОПИСАНИЕ ПРОЕКТА

Здание магазина имеет прямоугольную форму размером в осях 50х 30 метров. Кровля двускатная, отметка конька кровли +9.000 .

Состав и площади помещений обеспечивают необходимые условия для выполнения требований к организации торговли строительными товарами, а также создания необходимых санитарно-гигиенических условий для работы персонала.

Функционально здание разделено на 3 основные зоны:

- торговый зал;
- складская зона;
- зона административно-бытовых помещений.

Планировочная организация помещений исключает пересечение посетителей, персонала и загрузки товара. Предусмотрены отдельные входы, для каждой из этих групп.

Загрузка товаров организована через ворота в складское помещение

Обеспечены минимальные пути перемещения товара от загрузочного помещения в подсобные помещения и торговый зал;

IV. ПОЖАРНЫЕ ХАРАКТЕРИСТИКИ

Степень огнестойкости здания- III

Класс функциональной пожарной опасности - Ф3,1

Класс конструктивной пожарной опасности - С0

Задание 9. Напишите письмо - приглашение организационного комитета всероссийской научно-практической конференции «Фундаментальные науки». Используйте необходимые элементы речевого этикета.

Адресат - студенты, преподаватели и сотрудники университета.

Текст должен содержать:

а) информацию о том, что в университете состоится всероссийская конференция «Фундаментальные науки»;

б) приглашение принять в нём участие.

В тексте надо указать:

- срок проведения конкурса (3 марта 2020 года);
- место проведения (здание университета на Ярославском шоссе);
- перспективы победителей конкурса (участие во всероссийском конкурсе творческой молодежи).

Сообщите, где можно узнать подробную информацию об условиях участия в конкурсе (оргкомитет конференции, ауд. 342).

Домашнее задание №2 по теме «Устное деловое общение».

Пример и состав типового задания:

Задание 1. Заполните таблицу. Укажите жанры, относящиеся к различным видам ораторской речи. Используйте материал для справок.

Виды ораторской речи				
Социально-политическое красноречие	Академическое красноречие	Судебное красноречие	Социально-бытовое красноречие	Духовное (церковно-богословское) красноречие

Материал для справок: доклад, лекция, научный доклад, научное сообщение, научно-популярная лекция, парламентская речь, митинговая, научное обозрение, прокурорская, юбилейная, приветственная, поминальная, речь на приёме, адвокатская, проповедь, застольная, официальное церковное обращение, самозащитная, военно-патриотическая, дипломатическая, агитаторская.

Задание 2. Проведите беседу в парах. Подготовьте вопросы и ответы.

Студент А. Вы представитель научно-проектного конструкторского бюро. Проведите консультацию с клиентом.

Студент Б. Вы обращаетесь в конструкторское бюро со следующей проблемой:

- вам нужно получить консультацию специалиста для оптимального технического решения вашей задачи;

- вам необходима экспертиза или аудит проекта;

- вы сомневаетесь в расчетах, проведенных другой компанией, и вам нужно, чтобы бюро провело проверочные расчеты.

Задание 3. Подготовьте презентацию с указанием информационных ресурсов на тему «Области геотехнического проектирования».

Подготовьте 5 вопросов и ответов для дискуссии на эту тему.

3. Методические материалы, определяющие процедуры оценивания

Процедура проведения промежуточной аттестации и текущего контроля успеваемости регламентируется локальным нормативным актом, определяющим порядок осуществления текущего контроля успеваемости и промежуточной аттестации обучающихся.

3.1. Процедура оценивания при проведении промежуточной аттестации обучающихся по дисциплине в форме экзамена и/или дифференцированного зачета (зачета с оценкой)

Промежуточная аттестация по дисциплине в форме экзамена/дифференцированного зачёта (зачета с оценкой) не проводится.

3.2. Процедура оценивания при проведении промежуточной аттестации обучающихся по дисциплине в форме зачета

Промежуточная аттестация по дисциплине в форме зачёта проводится в 8 семестре. Для оценивания знаний и навыков используются критерии и шкала, указанные п.1.2.

Ниже приведены правила оценивания формирования компетенций по показателю оценивания «Знания».

Критерий оценивания	Уровень освоения и оценка	
	Не зачтено	Зачтено
Знание терминов и определений, понятий	Не знает терминов и определений	Знает термины и определения

Знание конструкций научного стиля речи	Не знает основные конструкции научного стиля речи	Знает основные конструкции научного стиля речи
Объём освоенного материала, усвоение всех дидактических единиц (разделов)	Не знает значительной части материала дисциплины	Знает материал дисциплины
Полнота ответов на проверочные вопросы	Не даёт ответы на большинство вопросов	Даёт ответы на большинство вопросов
Правильность ответов на вопросы	Допускает грубые ошибки при изложении ответа на вопрос	Не допускает ошибок при изложении ответа на вопрос
Чёткость изложения и интерпретации знаний	Излагает знания без логической последовательности	Излагает знания в логической последовательности
	Неверно излагает и интерпретирует знания	Верно излагает и интерпретирует знания

Ниже приведены правила оценивания формирования компетенций по показателю оценивания «Навыки основного уровня».

Критерий оценивания	Уровень освоения и оценка	
	Не зачтено	Зачтено
Навыки выбора методик выполнения заданий	Не может выбрать методику выполнения заданий	Может выбрать методику выполнения заданий
Навыки выполнения заданий различной сложности	Не имеет навыков выполнения учебных заданий	Имеет навыки выполнения учебных заданий
Навыки самопроверки. Качество сформированных навыков	Допускает грубые ошибки при выполнении учебных заданий	Не допускает ошибки при выполнении учебных заданий
Навыки анализа результатов выполнения заданий	Делает некорректные выводы	Делает корректные выводы
Навыки представления результатов выполнения заданий	Представляет результаты выполнения задания в некорректной форме	Представляет результаты выполнения задания в корректной форме
Навыки обоснования выполнения заданий	Не может обосновать алгоритм выполнения заданий	Обосновывает алгоритм выполнения заданий
Быстрота выполнения заданий	Не выполняет задания или выполняет их очень медленно, не достигая поставленных задач	Выполняет задания в поставленные сроки
Самостоятельность в выполнении заданий	Не может самостоятельно планировать и выполнять задания	Планирование и выполнение заданий осуществляет самостоятельно
Результативность (качество) выполнения заданий	Выполняет задания некачественно	Выполняет задания с достаточным уровнем качества

3.3. Процедура оценивания при проведении промежуточной аттестации обучающихся по дисциплине в форме защиты курсовой работы (курсового проекта)

Процедура защиты курсовой работы (курсового проекта) определена локальным нормативным актом, определяющим порядок осуществления текущего контроля успеваемости и промежуточной аттестации обучающихся.

Промежуточная аттестация по дисциплине в форме защиты курсовой работы/курсового проекта не проводится.

Приложение 2 к рабочей программе

Шифр	Наименование дисциплины
Б1.В.ДВ.08.03	Деловой русский язык

Код направления подготовки / специальности	08.03.01
Направление подготовки / специальность	Строительство
Наименование ОПОП (направленность / профиль)	Геотехническое и подземное строительство
Год начала реализации ОПОП	2022
Уровень образования	Бакалавриат
Форма обучения	Очная
Год разработки/обновления	2022

Печатные учебные издания в НТБ НИУ МГСУ:

№ п/п	Автор, название, место издания, издательство, год издания, количество страниц	Количество экземпляров в библиотеке НИУ МГСУ
1.	Ипполитова Н.А., Князева О.Ю., Савова М.Р. Русский язык и культура речи: учебник / Н. А. Ипполитова, О. Ю. Князева, М. Р. Савова. – Москва: Проспект, 2013. – 439 с. ISBN 978-5-392-09748-7	100
2.	Киссюк В.В. Говорить правильно, говорить красиво: учебное пособие – М., МГСУ, 2015. – 78 с. ISBN 978-5-7264-0991-7	50
3.	Русский язык и культура речи: учебник и практикум для бакалавров / под общ. ред. В. Д. Черняк; [А. И. Дунев [и др.]; Рос. гос. пед. ун-т им. А. И. Герцена. – 2-е изд., перераб. и доп. – Москва : Юрайт, 2013. – 495 с. ISBN 978-5-9916-2201-1	100

Электронные учебные издания в электронно-библиотечных системах (ЭБС):

№ п/п	Автор, название, место издания, год издания, количество страниц	Ссылка на учебное издание в ЭБС
1.	Языковые нормы. Функциональные стили речи. Устная публичная речь [Электронный ресурс]: учебно-методическое пособие / [Е. В. Казакова [и др.]; Нац. исследоват. Моск. гос. строит. ун-т. – Учеб. электрон. изд. – Электрон. текстовые дан. (6Мб). – Москва : МИСИ-МГСУ, 2018. - 1 эл. опт. диск (CD-ROM): цв. – (Русский язык). – ISBN 978-5-7264-1913-8 (сетевое). – ISBN 978-5-7264-1912-1 (локальное): Загл. с этикетки диска	http://lib-04.gic.mgsu.ru/lib/2018/28.pdf

2.	<p>Решетникова, Е. В. Русский язык и основы деловых коммуникаций : учебное пособие / Е. В. Решетникова. — Новосибирск: Сибирский государственный университет телекоммуникаций и информатики, 2021. — 104 с. — Текст: электронный // Цифровой образовательный ресурс IPR SMART: [сайт]. — URL: https://www.iprbookshop.ru/117111.html (дата обращения: 26.05.2022). — Режим доступа: для авторизир. пользователей</p>	<p>https://www.iprbookshop.ru/117111</p>
3.	<p>Горлова, Е.А. Риторика делового общения (в рамках курса «Русский язык и культура речи»): учебно-методическое пособие / Е.А. Горлова, О.В. Журавлёва. — Самара: Самарский государственный архитектурно-строительный университет, ЭБС АСВ, 2016. — 148 с. — ISBN 978-5-9585-0653-8. — Текст: электронный // Цифровой образовательный ресурс IPR SMART: [сайт]. — URL: https://www.iprbookshop.ru/58833.html (дата обращения: 26.05.2022). — Режим доступа: для авторизир. пользователей</p>	<p>https://www.iprbookshop.ru/58833</p>
4.	<p>Русский язык и культура речи [Электронный ресурс]: учебное наглядное пособие для обучающихся бакалавриата и магистратуры по всем УГСН, реализуемым НИУ МГСУ / Нац. исслед. Моск. гос. строит. ун-т, каф. русского языка как иностранного; сост.: Н.А. Тюпенко, Е. Л. Черкашина. - Электрон. текстовые дан. (3,75 Мб). - Москва: Изд-во МИСИ-МГСУ, 2020. - 1 эл. опт. диск. - (УНП). - Загл. с титул. экрана. - ISBN 978-5-7264-2393-7 (сетевое). - ISBN 978-5-7264-2394-4 (локальное)</p>	<p>http://lib-04.gic.mgsu.ru/lib/UNP2020/10.pdf</p>

Приложение 3 к рабочей программе

Шифр	Наименование дисциплины
Б1.В.ДВ.08.03	Деловой русский язык

Код направления подготовки / специальности	08.03.01
Направление подготовки / специальность	Строительство
Наименование ОПОП (направленность / профиль)	Геотехническое и подземное строительство
Год начала реализации ОПОП	2022
Уровень образования	Бакалавриат
Форма обучения	Очная
Год разработки/обновления	2022

Перечень профессиональных баз данных и информационных справочных систем

Наименование	Электронный адрес ресурса
«Российское образование» - федеральный портал	http://www.edu.ru/index.php
Научная электронная библиотека	http://elibrary.ru/defaultx.asp?
Электронная библиотечная система IPRbooks	http://www.iprbookshop.ru/
Федеральная университетская компьютерная сеть России	http://www.runnet.ru/
Информационная система "Единое окно доступа к образовательным ресурсам"	http://window.edu.ru/
Научно-технический журнал по строительству и архитектуре «Вестник МГСУ»	http://www.vestnikmgsu.ru/
Научно-техническая библиотека НИУ МГСУ	http://www.mgsu.ru/resources/Biblioteka/

Приложение 4 к рабочей программе

Шифр	Наименование дисциплины
Б1.В.ДВ.08.03	Деловой русский язык

Код направления подготовки / специальности	08.03.01
Направление подготовки / специальность	Строительство
Наименование ОПОП (направленность / профиль)	Геотехническое и подземное строительство
Год начала реализации ОПОП	2022
Уровень образования	Бакалавриат
Форма обучения	Очная
Год разработки/обновления	2022

Материально-техническое и программное обеспечение дисциплины

Наименование специальных помещений и помещений для самостоятельной работы	Оснащенность специальных помещений и помещений для самостоятельной работы	Перечень лицензионного программного обеспечения. Реквизиты подтверждающего документа
<p>Помещение для самостоятельной работы обучающихся</p> <p>Ауд. 41 НТБ на 80 посадочных мест (рабочее место библиотекаря, рабочие места обучающихся)</p>	<p>ИБП GE VH Series VH 700 Источник бесперебойного питания РИП-12 (2 шт.) Компьютер/ТИП №5 (2 шт.) Компьютер Тип № 1 (6 шт.) Контрольно-пусковой блок С2000-КПБ (26 шт.) Монитор / Samsung 21,5" S22C200B (80 шт.) Плоттер / HP DJ T770 Прибор приемно-контрольный С2000-АСПТ (2 шт.) Принтер / HP LaserJet P2015 DN Принтер / Тип № 4 н/т Принтер HP LJ Pro 400 M401dn Системный блок / Kraftway Credo тип 4 (79 шт.) Электронное табло 2000*950</p>	<p>Adobe Acrobat Reader DC (ПО предоставляется бесплатно на условиях OpLic) Adobe Flash Player (ПО предоставляется бесплатно на условиях OpLic) APM Civil Engineering (Договор № 109/9.13_АО НИУ от 09.12.13 (НИУ-13)) ArcGIS Desktop (Договор передачи с ЕСРИ СНГ 31 лицензии от 27.01.2016) ArhsciCAD [22] (БД; Веб-кабинет или подписка; OpenLicense) AutoCAD [2018] (БД; Веб-кабинет или подписка; OpenLicense) AutoCAD [2020] (БД; Веб-кабинет или подписка; OpenLicense) Autodesk Revit [2018] (БД; Веб-кабинет или подписка; OpenLicense) Autodesk Revit [2020] (БД; Веб-кабинет или подписка; OpenLicense) CorelDRAW [GSX5;55] (Договор № 292/10.11- АО НИУ от 28.11.2011 (НИУ-11)) Adobe Acrobat Reader DC (ПО предоставляется бесплатно на условиях OpLic) Adobe Flash Player (ПО предоставляется бесплатно на условиях OpLic) APM Civil Engineering (Договор № 109/9.13_АО НИУ от 09.12.13 (НИУ-13)) ArcGIS Desktop (Договор передачи с ЕСРИ СНГ 31 лицензии от 27.01.2016) ArhsciCAD [22] (БД; Веб-кабинет или подписка; OpenLicense) AutoCAD [2018] (БД; Веб-кабинет или подписка; OpenLicense)</p>

		<p>AutoCAD [2020] (Б\Д; Веб-кабинет или подписка; OpenLicense) Autodesk Revit [2018] (Б\Д; Веб-кабинет или подписка; OpenLicense) Autodesk Revit [2020] (Б\Д; Веб-кабинет или подписка; OpenLicense) CorelDRAW [GSX5;55] (Договор № 292/10.11- АО НИУ от 28.11.2011 (НИУ-11)) eLearnBrowser [1.3] (Договор ГМЛ-Л-16/03-846 от 30.03.2016) Google Chrome (ПО предоставляется бесплатно на условиях OpLic) Lazarus (ПО предоставляется бесплатно на условиях OpLic) Mathcad [Edu.Prime;3;30] (Договор №109/9.13_АО НИУ от 09.12.13 (НИУ-13)) Mathworks Matlab [R2008a;100] (Договор 089/08-ОК(ИОП) от 24.10.2008) Mozilla Firefox (ПО предоставляется бесплатно на условиях OpLic) MS Access [2013;Im] (OpenLicense; Подписка Azure Dev Tools; Б\Д; Веб-кабинет) MS ProjectPro [2013;ImX] (OpenLicense; Подписка Azure Dev Tools; Б\Д; Веб-кабинет) MS VisioPro [2013;ADT] (OpenLicense; Подписка Azure Dev Tools; Б\Д; Веб-кабинет) MS Visual FoxPro [ADT] (OpenLicense; Подписка Azure Dev Tools; Б\Д; Веб-кабинет) nanoCAD СПДС Стройплощадка (Договор бесплатной передачи / партнерство) PascalABC [3.2.0.1311] (ПО предоставляется бесплатно на условиях OpLic) Visual Studio Ent [2015;Imx] (OpenLicense; Подписка Azure Dev Tools; Б\Д; Веб-кабинет) Visual Studio Expr [2008;ImX] (OpenLicense; Подписка Azure Dev Tools; Б\Д; Веб-кабинет) WinPro 7 [ADT] (OpenLicense; Подписка Azure Dev Tools; Б\Д; Веб-кабинет) Компас-3D V14 АЕС (Договор № 109/9.13_АО НИУ от 09.12.13 (НИУ-13)) ПК ЛИРА-САПР [2013] (Договор № 109/9.13_АО НИУ от 09.12.13 (НИУ-13))</p>
<p>Помещение для самостоятельной работы обучающихся</p> <p>Ауд. 59 НТБ на 5 посадочных мест, оборудованных компьютерами (рабочее место библиотекаря, рабочие места обучающихся,</p>	<p>Компьютер / ТИП №5 (4 шт.) Монитор Acer 17" AL1717 (4 шт.) Монитор Samsung 24" S24C450B Системный блок Kraftway Credo KC36 2007 (4 шт.) Системный блок Kraftway Credo KC43 с KSS тип3</p>	<p>Google Chrome (ПО предоставляется бесплатно на условиях OpLic (не требуется)) Adobe Acrobat Reader DC (ПО предоставляется бесплатно на условиях OpLic (не требуется)) eLearnBrowser [1.3] (Договор ГМЛ-Л-16/03-846 от 30.03.2016)</p>

<p>рабочее место для лиц с ограниченными возможностями здоровья) Читальный зал на 52 посадочных места</p>	<p>Принтер/HP LaserJet P2015 DN Аудиторный стол для инвалидов-колясочников Видеоувеличитель /Optelec ClearNote Джойстик компьютерный беспроводной Клавиатура CleVu с большими кнопками и накладкой (беспроводная) Кнопка компьютерная выносная малая Кнопка компьютерная выносная малая (2 шт.)</p>	<p>Mozilla Firefox (ПО предоставляется бесплатно на условиях OpLic (лицензия не требуется)) MS OfficeStd [2010; 300] (Договор № 162/10 - АО НИУ от 18.11.2010 (НИУ-10)) Adobe Acrobat Reader [11] (ПО предоставляется бесплатно на условиях OpLic (лицензия не требуется)) K-Lite Codec Pack (ПО предоставляется бесплатно на условиях OpLic (лицензия не требуется))</p>
<p>Помещение для самостоятельной работы обучающихся</p> <p>Ауд. 84 НТБ На 5 посадочных мест, оборудованных компьютерами (рабочее место библиотекаря, рабочие места обучающихся) Читальный зал на 52 посадочных места</p>	<p>Монитор Acer 17" AL1717 (5 шт.) Системный блок Kraftway KW17 2010 (5 шт.)</p>	<p>AutoCAD [2020] (БД; Веб-кабинет или подписка; OpenLicense) Eurosoft STARK [201W;20] (Договор № 089/08-ОК(ИОП) от 24.10.2008) MS OfficeStd [2010; 300] (Договор № 162/10 - АО НИУ от 18.11.2010 (НИУ-10)) nanoCAD СПДС Конструкции (Договор бесплатной передачи / партнерство) WinPro 7 [ADT] (OpenLicense; Подписка Azure Dev Tools; БД; Веб-кабинет) ПК ЛИРА-САПР [2013R5] (ПО предоставляется бесплатно на условиях OpLic (лицензия не требуется))</p>